

MS-1 DIGITAL SAMPLER

SERVICE NOTES

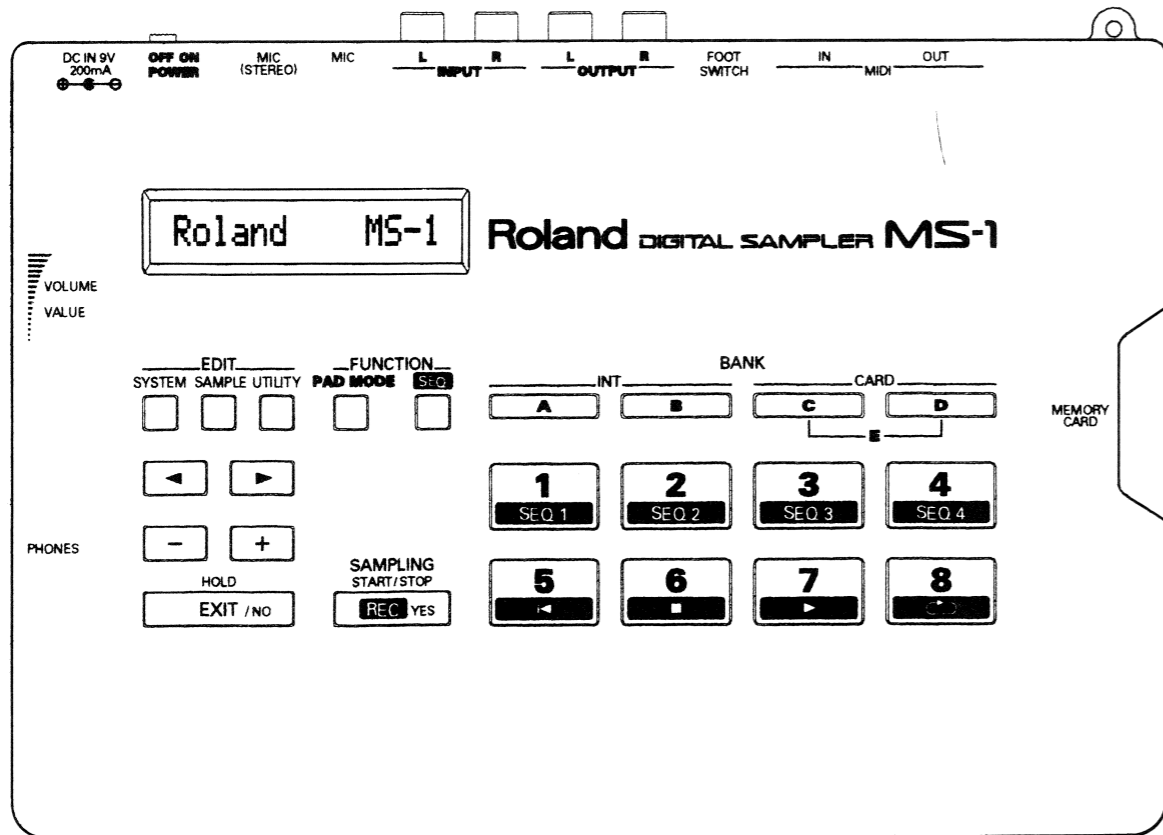
First Edition

TABLE OF CONTENTS

SPECIFICATIONS	仕様	1
EXPLODED VIEW	分解図	2
LOCATION OF CONTROLS	パネル配置図	2
PARTS LIST	パーツリスト	3
UPDATING SYSTEM SOFTWARE	システムのバージョンアップについて	4
TEST MODE	テストモード	4、5
SAVING USER'S DATE(BULK DUMP)	お客様のデータ保存について (バルク・ダンプ)	6
INSTALLING DEMO SONG (TO INSTALL THE DEMO SONG INTO MS-1)	デモ曲のインストールについて (MS-1にデータをインストールする方法)	6
MAIN BOARD ASS'Y	MAIN BOARD ASS'Y	7、8
SWITCH BOARD ASS'Y	SWITCH BOARD ASS'Y	8
ENGINEERING CHANGE HISTORY	変更履歴	9、10

目次

Page



SPECIFICATIONS/仕様

MS-1 Digital Sampler/MS-1 デジタル・サンブラー

- ◎Maximum Polyphony/最大同時発音数 : 4 voices
 *One stereo sample uses two voices.
 *When the Sample Grade is set to "HIGH", any samples cannot be layered.
 *Two or more "CARD" samples (in Bank C-E) cannot be layered at same time.
 *ステレオ・サンプルは、1サンプルで2音消費します。
 *グレードが「HIGH」の場合は、全体で1サンプルのみ発音可能です。
 *2個以上のカード上のサンプル(バンクC~E)を、重ねて鳴らすことはできません。
- ◎Data Format/データ・フォーマット : MS-1 Original format (R-DAC)/MS-1オリジナル・フォーマット (R-DAC)
- ◎Signal Processing/信号処理 : A/D Conversion/A/D変換 16 bit/ビット
 : D/A Conversion/D/A変換 16 bit/ビット
 *Available to stereo sampling./ステレオ・サンプリング可能
- ◎Sampling Frequency/サンプリング周波数 : Grade/グレード "HIGH" : 44.1 kHz to 32.07 kHz
 : Grade/グレード "STANDARD" : 30.4 kHz to 22.08kHz
 : Grade/グレード "LONG 1" : 22.05 kHz to 16.04 kHz
 : Grade/グレード "LONG 2" : 15.2 kHz to 11.04kHz
 *These frequencies will vary depending on the setting of master pitch.
 *サンプリング周波数は上記の範囲内で、マスター・ピッチに従って変化します。
- ◎Internal Memory/内部メモリー : Bank/バンク : 2 (A,B)
 : Sample/サンプル : 16
 : Sequence/シーケンス : 4
- ◎External Card Memory/拡張カード・メモリー : Bank/バンク : 3 (C,D,E)
 : Sample/サンプル : 24
 : Backup File/バックアップ・ファイル : Maximum/最大 : 20
- ◎Maximum Sampling Time (at Monaural Sampling)
 /最大サンプリング・タイム : Internal/インターナル : approx. 28 seconds/約28秒 (at "STANDARD" Grade/「STANDARD」グレード時)
 : approx. 57 seconds/約57秒 (at "LONG2" Grade/「LONG2」グレード時)
 : External Card/拡張カード使用時 : 2.5M bytes Card/バイト・カード : approx. 182 seconds/約182秒 (at "STANDARD" Grade/「STANDARD」グレード時)
 : approx. 372 seconds/約372秒 (at "LONG2" Grade/「LONG2」グレード時)
 : 20M bytes Card/バイト・カード : approx. 25 minutes/約25分 (at "STANDARD" Grade/「STANDARD」グレード時)
 : approx. 50 minutes/約50分 (at "LONG2" Grade/「LONG2」グレード時)
 *These values are for when Master Pitch adjustment = 0%. (Maximum sampling time will vary depending on the master pitch.)
 *上記はマスター・ピッチが0%の場合です。(サンプリング時間はマスター・ピッチの設定によって増減します。)
- ◎SEQ Function (Simple Sequencer)
 /SEQ機能 (簡易シーケンサー) : Track/トラック : 1
 : Sequence/シーケンス : 4
 : Recording method/レコーディング : Realtime only/リアルタイム
 : Note Capacity/記憶容量 : approx. 900 notes/約900音 (totals of SEQ1 to SEQ4/SEQ1~4の合計)
 : Control/コントロール : Play, Stop, Reset, Repeat/プレイ、ストップ、リセット、リピート
- ◎Display/ディスプレイ : 16 characters, 1 line (LCD)/16文字1行(LCD)
- ◎Connectors/接続端子 : Output Jacks/アウトプット・ジャック (stereo L, R/ステレオ)
 : Input Jacks/インプット・ジャック (stereo L, R/ステレオ)
 : Mic Jacks/マイク・ジャック (1/4 inch phone x1, Stereo miniature phone x1/標準、ステレオ・ミニ、各1)
 : Foot Switch Jack/フット・スイッチ・ジャック
 : MIDI Connectors/MIDIコネクタ (in, out/イン、アウト)
 : Phones Jack/ヘッドフォン・ジャック (Stereo miniature phone)
 : AC Adaptor Jack/ACアダプター・ジャック (DC 9V)
- ◎Normal Input Level/規定入力レベル : -10 dBm
- ◎Normal Output Level/規定出力レベル : -10 dBm (0dBm = 0.775V)
- ◎Input Impedance/入力インピーダンス : Line : 40 kΩ
 : Mic : 7 kΩ
- ◎Output Impedance/出力インピーダンス : 1.6 kΩ
- ◎Power Supply/電源 : DC 9 V : Dry Batteries (R6(AA)type) x6 or AC Adaptor/単三乾電池x6 またはACアダプター
- ◎Current Draw/消費電流 : 200 mA
 Expected battery life under continuous use./連続使用時の電池寿命
 Carbon/マンガン電池 : 3 hours/約3時間
 Alkaline/アルカリ電池 : 10 hours/約10時間
 Battery life will vary depending on the actual conditions of use./使用状況によって異なります。
- ◎Dimensions/外形寸法 : 218 (W/幅) x 156 (D/奥行) x 36.5 (H/高さ) mm
 : 8-5/8(w/幅) 6-3/16(D/奥行) 1-7/16(H/高さ) inches
- ◎Weight/重量 : 650 g / 1 lb 7 oz (including batteries/電池含む)
- ◎Accessories/付属品 : Alkaline Dry Batteries (LR6(AA) type)/単三アルカリ乾電池x6
 Owner's Manual (English)/英文取扱説明書 (70459901)
 Owner's Manual (Japanese)/和文取扱説明書 (70459878)
 Sampling Source CD/サンプリング・ソースCD
 Card Cap/カード・キャップ (17048160)
- ◎Options/別売品 : AC Adaptor/ACアダプター : BOSS PSA series/BOSS PSAシリーズ
 Foot switch/フット・スイッチ : DP-2

*You can use only the memory cards that Roland specifies for data backup and the expansion of the sampling time.
 *データをバックアップしたり、サンプリング時間を拡張したりするときは、ローランドが指定するメーカー/品番のメモリー・カードをお使い下さい。

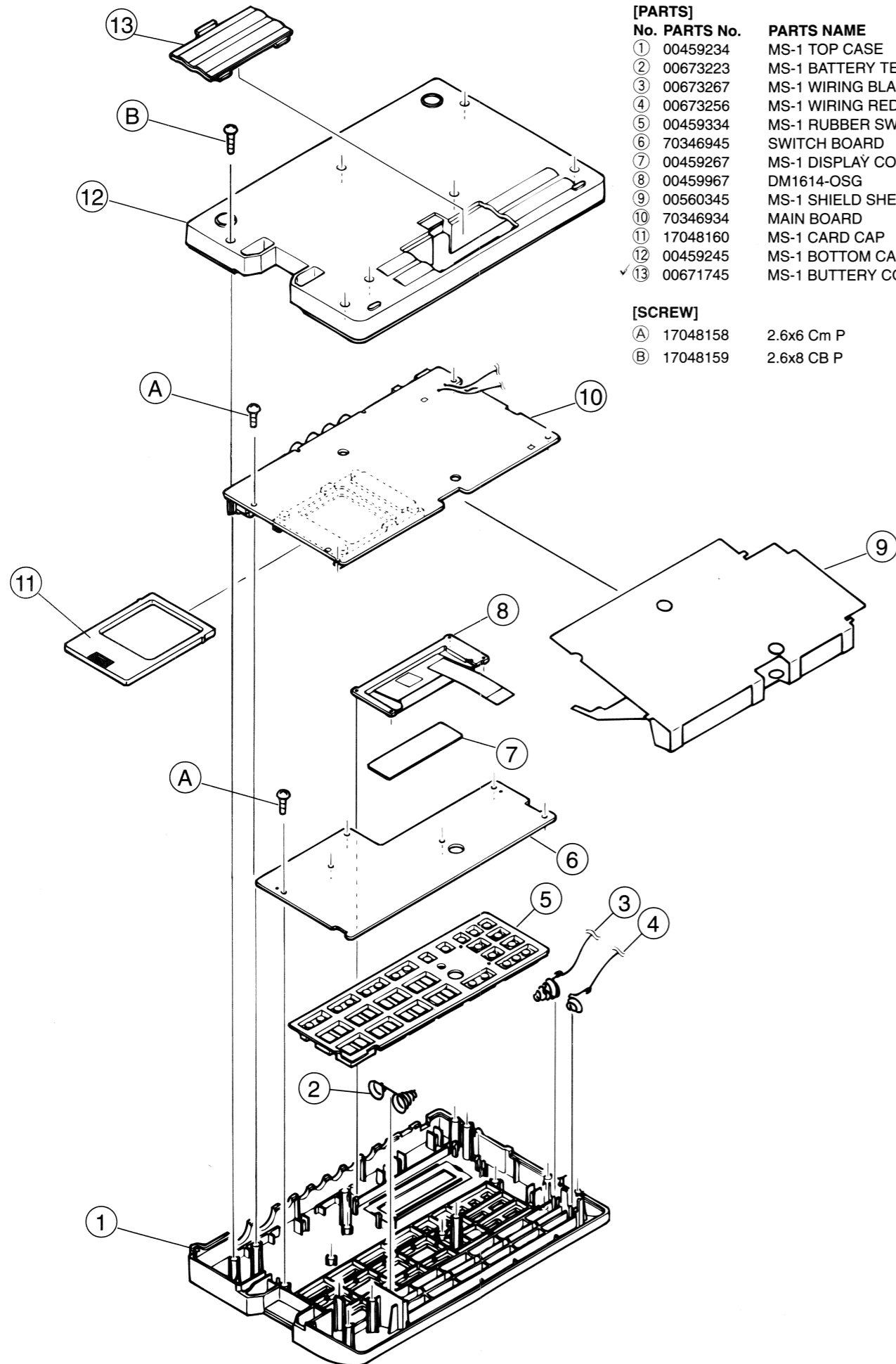
EXPLODED VIEW/分解図

[PARTS]

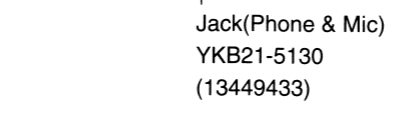
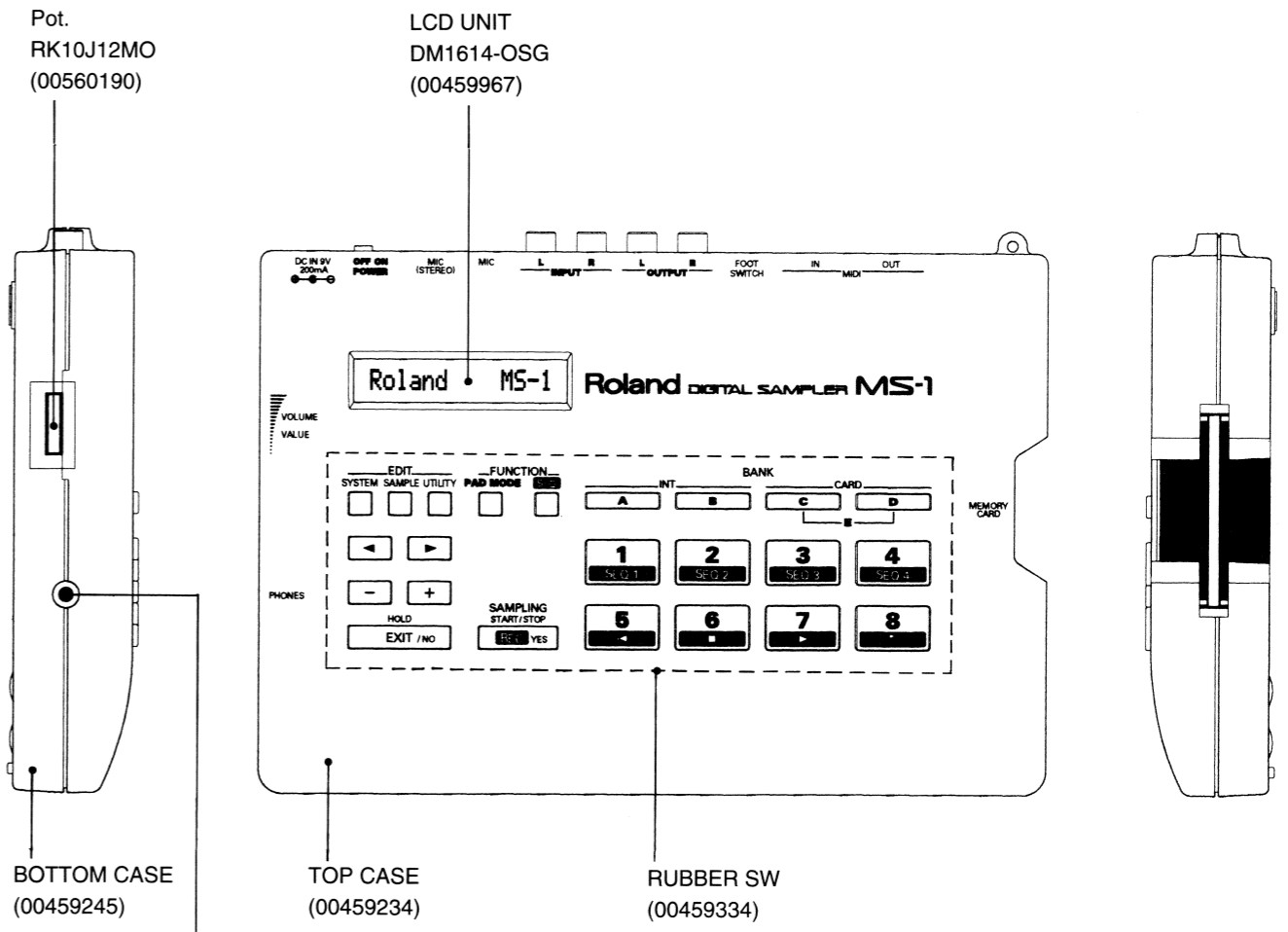
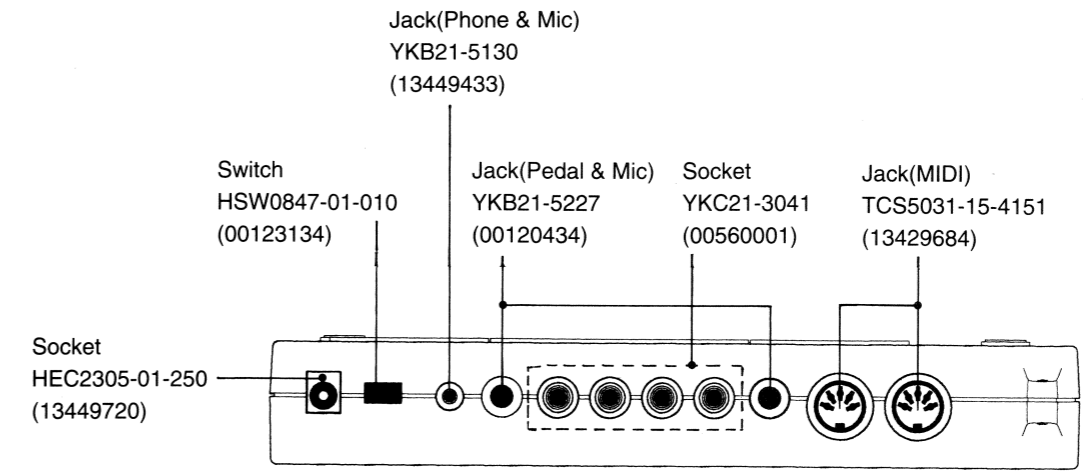
No.	PARTS No.	PARTS NAME
①	00459234	MS-1 TOP CASE
②	00673223	MS-1 BATTERY TERMINAL SPRING + with Spring G
③	00673267	MS-1 WIRING BLACK with Spring G
④	00673256	MS-1 WIRING RED with Spring V
⑤	00459334	MS-1 RUBBER SW
⑥	70346945	SWITCH BOARD
⑦	00459267	MS-1 DISPLAY COVER
⑧	00459967	DM1614-OSG
⑨	00560345	MS-1 SHIELD SHEET
⑩	70346934	MAIN BOARD
⑪	17048160	MS-1 CARD CAP
⑫	00459245	MS-1 BOTTOM CASE
⑬	00671745	MS-1 BUTTERY COVER

[SCREW]

A	17048158	2.6x6 Cm P	x10
B	17048159	2.6x8 CB P	x7



LOCATION OF CONTROLS/パネル配置図



PARTS LIST/パーツリスト

SAFETY PRECAUTIONS:

The parts marked Δ have safety-related characteristics. Use only listed parts for replacement.

安全上の注意:

Δ が付いている部品は、安全上特別な規格でつくられたものです。交換の際は、指定された部品番号以外の部品は使わないようにして下さい。

CONSIDERATIONS ON PARTS ORDERING

When ordering any parts listed in the parts list, please specify the following items in the order sheet.

QTY	PART NUMBER	DESCRIPTION	MODEL NUMBER
Ex. 10	22575241	Sharp Key	C-20/50
15	2247017300	Knob (orange)	DAC-15D

Failure to completely fill the above items with correct number and description will result in delayed or even undelivered replacement.

パーツ発注に関するお願い

オーダーシートには、必ず下記の4項目は正確に記入して下さい。(例外は除く)

必要数	パーツナンバー	品名	使用機種
例) 10	22575241	Sharp Key	C-20/50
15	2247017300	Knob (orange)	DAC-15D

もし記入漏れ、誤記等がある場合、必要部品が発送出来なかつたり、大幅な遅れの原因になります。御協力をお願いします。

MB -----> MAIN BOARD SB -----> SWITCH BOARD

CASING/ケース

00459234	MS-1 TOP CASE#
00459245	MS-1 BOTTOM CASE#
00459267	MS-1 DISPLAY COVER#
00671745	MS-1 BUTTERY COVER#

KNOB, BUTTON/ツマミ、ボタン

00459334	MS-1 RUBBER SW#
----------	-----------------

SWITCH/スイッチ

00123134	HSW0847-01-010	POWER SW	SW1
----------	----------------	----------	-----

JACK, SOCKET/ジャック、ソケット

00120434	YKB21-5227	PEDAL&MIC	JK3,5	(PHONE with SW)
13449433	YKB21-5130	PHONE&MIC	JK6,8	(3.5mmST)
13449720	HEC2305-01-250	DC IN9V	JK4	(6.5mm)
13429684	TCS5031-15-4151	MIDI x1	JK1,2	(DIN 5 Pin)
00560001	YKC21-3041#	PIN x4	JK7	(RCA)
00560012	JC20-J68PF-LT1-A1#	CARD slot	CN3	

DISPLAY UNIT/表示ユニット

00459967	DM1614-OSG#	LCD Unit with FPC 75mm
NOTE: Replacement LCD Unit should be made on a unit basis. No replacement available for individual parts. Replacement only by a unit.		
注: 補修用 LCD Unit の交換はユニット単位で行なって下さい。 補修品はユニット単位。		

PCB ASSY/基板完成品

70346934	MAIN BOARD#	NOTE: Replacement MAIN BOARD should be made on a unit basis. No replacement available for individual parts. Replacement only by a unit.	
注: 補修用 MAIN BOARD の交換はユニット単位で行なって下さい。 補修品はユニット単位。			
70346945	SWITCH BOARD#	NOTE: Replacement SWITCH BOARD should be made on a unit basis. No replacement available for individual parts. Replacement only by a unit.	
注: 補修用 SWITCH BOARD の交換はユニット単位で行なって下さい。 補修品はユニット単位。			

IC/集積回路

NOTE: ICs1, 2, 3 and 4 are not included in the replacements.
If any of these ICs is found to be defective, replace whole main board.
注: IC1, IC2, IC3, IC4 については供給を行いません。
これらのICが不良の場合 MAIN BOARD の交換を行なって下さい。

15289125	PC410T TAPE	PC	IC5	SOP
00348167	UPD4572G2#	OPamp	IC18,20	SOP
15289151	NJM2904M TE3	OPamp	IC19	SOP
00458312	NJM2360M	P-IC	IC11	SOP
15289123	M51953AFP-600C	R-IC	IC6	SOP
15289132	M5291FP	P-IC	IC10	SOP
15259706T0	TC74HCU04AF(TP2)	LOG	IC17	SOP
15249125T0	TC74HC32F TP1	LOG	IC7	SOP
15259778T0	TC74HC245F-T2	LOG	IC8,9	SOP

TRANSISTOR/トランジスタ

15329507	DTA114EK T146	Q1.4	SMT
15329505	DTC314TK T146	Q10,11	SMT
15319101	2SA2412KR T146	Q8	SMT
00561312	2SA1734#	Q9	MPT

DIODE/ダイオード

15339103	MA-153	DIODE	D10	SMT
00560167	SB07-03P-TD#	DIODE	D6,7	MPT
00560178	SB02-03C-TB#	DIODE	D8	SMT

RESISTOR/抵抗

15419706	RR1220P-122D	Metal 1.2K	CHIP	R21
15419701	RR1220P-103D	Metal 10K	CHIP	R20

VOLUME/ボリューム

00560190	RK10J12M0#	ENDLESS POTENTIOMETERS WITH KNOB	ENC1
----------	------------	----------------------------------	------

CAPASITOR/コンデンサー

00560212	ECA1CM471B#	470/16		C13
00671790	ECA0JM102B#	1000/6.3		C15
00560245	16SC10M-T#	10/16	OS-CON	C17

INDUCTOR, COIL, FILTER/インダクター、コイル、フィルター

12449387	SF-T8-50D		COIL	L2
12449448	RCH-875_101K		COIL	L3

CRYSTAL, RESONATOR/クリスタル、発振子

15299154	CA-301 16MHz		X'TAL	X1
----------	--------------	--	-------	----

CONNECTOR/コネクタ

13369792	52030-1410		CN1(LCD)	on MB
13369606	52147-1110		CN2(PANEL)	on MB
13429300	51048-1100		CN1	on SB

WIRING, CABLE/ワイヤリング、ケーブル

00564756	MS-1 WIRING SB#	Between MB CN2 AND SB CN1
00673256	MS-1 WIRING RED#	with Spring V
00673267	MS-1 WIRING BLACK#	with Spring G

SPRING/バネ

00673223	MS-1 BATTERY TERMINAL SPRING +-#
----------	----------------------------------

SCREW/ネジ類

17048158	2.6x6 Cm P#
17048159	2.6x8 CB P#

PACKING/パッキング

00568067	MS-1 PACKING CASE#
00568089	MS-1 PAD UPPER#
00568090	MS-1 PAD LOWER#

ACCESSORIES (Standard)/標準付属品

*****	CD	attached to MS-1#
NOTE: Replacement available only when the CD supplied with the MS-1 is defective. 注: 付属 CD は新品不良の時のみ供給を行いません。		
17048160	MS-1 CARD CAP#	
*****	ALKALINE BATTERY AM3 (N)P2	
NOTE: Not available as replacement. 注: 補修用部品としての供給は行いません。		
70459878	MANUAL SET DOM#	
70459901	MANUAL SET EXP#	

MISCELLANEOUS/その他

00560345	MS-1 SHIELD SHEET#
00677045	MS-1 RUBBER FOOT#
00788045	MS-1 VER.UP DISK(SMF)#

UPDATING SYSTEM SOFTWARE/システムのバージョンアップについて

On the all MS-1's coming to service shop, check the system revision number against the version list (Service Information) supplied by the service center (RJA).
Revise the software as necessary.

A. Tools required

AC adaptor (PSA, ACB, ACF, ACI or ACK)
MIDI sequencer
MIDI cable
MS-1 VER.UP DISK (00788045)

If the MIDI sequencer is not compatible with SMF format, convert the disk data into the format compatible with the MIDI sequencer by using an SMF-compatible model or convert software. (Example: S-MRC format for MC series)

B. Entering test mode and checking revision number

While holding down Pad 1 and Pad 8 keys, turn on power to enter the test mode.

The LCD will show the current revision number.

Example: "Ver. 1.00 94/12/20"

Turn off power to exit the test mode.

NOTE: Ver. 1.02 has a wrong time stamp.

"Ver. 1.02 95/01/30" is right.

C. Updating program through MIDI capability

1. Connect MIDI OUT of the MIDI sequencer to the MIDI IN of the MS-1 through the MIDI cable.
2. While holding down Pad 4 and Pad 5, turn on power to the MS-1. The unit starts with the boot mode (system program read mode). The LCD will show, for example: "Boot Mode " or "Boot Mode 1.02 "

Note: This display information will not change even after the system updating.

3. Insert the MS-1 VER. UP DISK into the sequencer.

Note: The disk contains the following songs in SMF format.

(Only the song 01 is required for updating software purpose.)

Song No.	Song
01	0_S102.MID
02	1_DEMO.MID
03	2_DEMO.MID
04	3_DEMO.MID
05	4_DEMO.MID
06	5_DEMO.MID
07	6_DEMO.MID
08	7_DEMO.MID

(This example is Ver. 1.02)

4. Load the song 01 and play the sequencer.

The LCD on the MS-1 will show "Receiving ...".

MS-1の全ての修理品はシステム・バージョンを確認してください。

この際サービス・センター (RJA) から発行されるバージョン更新のインフォメーションと照合の上、必要な場合は修理事項と無関係な場合もバージョン・アップを施して下さい。

A. 用意するもの

ACアダプター (PSA/ACB/ACF/ACI/ACKのうちどれか)

MIDIシーケンサー

MIDIケーブル

MS-1 VER. UP DISK (00788045)

(MIDIシーケンサーがSMFを扱えない場合、他の機種またはコンバートソフトを用いてMIDIシーケンサーで扱えるフォーマットに変換して下さい。)

B. テストモードの起動 & バージョン確認

Pad 1 と 8 を押した状態で電源を入れるとテストモードが起動します。

LCDにバージョンが表示されます。

例 「Ver 1. 0 0 9 4 / 1 2 / 2 0」

終了する場合電源を切して下さい。

注) Ver 1. 0 2 のタイムスタンプはまちがっています。

正しくは「Ver 1. 0 2 9 5 / 0 1 / 3 0」です。

C. MIDIによるバージョンアップ

1. MIDIシーケンサーのMIDI OUTとMS-1のMIDI INをMIDIケーブルで接続します。
2. Pad 4 と 5 を押した状態で電源を入れるとブートモード (システムの読み込みモード) が起動し、LCDにブートモードであることが表示されます。
例 「 Boot Mode 」または「 Boot Mode 1. 0 2 」と表示されます。

注) システムのバージョンアップを行ってもこの画面は変化しません。

3. シーケンサーにMS-1 VER. UP DISKを入れます。

注) MS-1 VER. UP DISKにはSMFフォーマットで次のようなソングが入っています。

(このうちバージョンアップに必要なのは1曲目です。)

曲順	ソング名
01	0_S102.MID
02	1_DEMO.MID
03	2_DEMO.MID
04	3_DEMO.MID
05	4_DEMO.MID
06	5_DEMO.MID
07	6_DEMO.MID
08	7_DEMO.MID

(この例はVer 1. 0 2 です。)

4. ソング 01 をシーケンサーにLoadしPlayします。
MS-1のLCDに「Receiving...」と表示されます。

5. The song will last for approx. 2 minutes. Upon reproducing, the MS-1 system software is revised and the MS-1 LCD returns to the initial screen.

6. Repeat the step B and verify the revised system program.

CAUTION:

Never turn off the sequencer and MS-1 during updating nor operate controls on the MS-1.

Should the LCD remain displaying "Receiving ..." for 1 minute or more after the end of the song, turn off both the sequencer and MS-1 and repeat the procedure from the beginning.

TEST MODE/テストモード

◎Tools required

AC adaptor	(PSA, ACB, ACF, ACT or ACK)
Mic	(6.5 mm and 3.5 mm ST socket)
Foot switch	(DP-2 or PS-5U)
CD player	(with LINE OUT socket)
Monitor speaker	(with LINE IN socket)
MIDI cable	
Headphones	(3.5 mm ST socket)

◎Test items

1. Self check
2. MIDI check
3. Switch check
4. LCD check
5. Encoder check
6. Foot switch check
7. Sampling check and exit
8. Initialization and exit

◎Entering test mode and identifying revision number

While holding down Pad 1 and Pad 8, turn on power and the unit enters the test mode.

The LCD shows the revision number of the system software.

Example: "Ver. 1.00 94/12/20"

Turn off power.

1.00: Revision number of the earliest product.

1.00a: Compatible with SDP5A card. Other contents are the same as those in 1.00. For further information, see the engineering change history 1.

1.02 and up: Products except ones with 1.00.

Notes:

1.00 is compatible with only SDP5 card. For further information, see the engineering change history 1.

The test mode is compatible with Ver. 1.02 or higher. If the system to be tested is Ver. 1.00 or 1.00a, first update it to Ver.1.02 or higher. Otherwise, user data will be lost. For further information, see the engineering change history 2.

5. 約2分でPlayが終了し、MS-1がバージョンアップされます。
バージョンアップが終了すると、MS-1は通常の起動画面になります。
6. 前記Bによる手順でテストモードを起動し、バージョンアップされていることを確認して下さい。

注意:

上記5の作業中にシーケンサーを止めたり、MS-1の電源を不用意に切ったりしないで下さい。また、MS-1のスイッチを押したりダイヤルを回したりしないで下さい。

もしシーケンサーのPlayが終了し、表示が「Receiving...」のまま1分以上が経過した場合、MS-1とシーケンサー双方の電源を切り、最初からやり直して下さい。

◎用意するもの

ACアダプター	(PSA/ACB/ACF/ACI/ACKのうちどれか)
マイク	(6.5mm & 3.5mm STジャック)
フットスイッチ	(DP-2/FS-5Uのうちどれか)
CDプレーヤー	(LINE OUTを持つもの)
モニタースピーカー	(LINE INを持つもの)
MIDIケーブル	
ヘッドフォン	(3.5mm STジャック)

◎テスト項目

1. Self Check
2. MIDI Check
3. Swich Check
4. LCD Check
5. Encoder Check
6. Foot Sw Check
7. Sampling Check & Exit
8. Initialize & Exit

◎テストモードの起動 & バージョン確認

PAD 1 と 8 を押した状態で電源を入れると テストモードが起動します。

LCDにバージョンが表示されます。

例 「Ver. 1. 0 0 9 4 / 1 2 / 2 0」

終了する場合電源を切して下さい。

1. 0 0 : 発売時のバージョンです。

1. 0 0 a : SDP5Aカード対応、他は1. 0 0 と同等。
(詳細は変更履歴 1 参照)

1. 0 2 ~ : 発売後変更されたバージョンです。

注意:

1. 0 0 ではSDP5カードのみ対応です。(詳細は変更履歴 1 参照)

テストモードを使用する場合1. 0 2以降のバージョンを使用して下さい。

1. 0 0 および 1. 0 0 a のシステムを持つものは 1. 0 2以降にバージョンアップを行ってからテストモードを使用して下さい。

(1. 0 0 および 1. 0 0 a のシステムのテストモードを使用するとお客様のデータが壊れる場合があります。詳細は変更履歴 2 参照)

SAVING USER'S DATA (BULK DUMP)

お客様のデータの保存について (バルク・ダンプ)

Before repairing, save the user data in the sequencer or the like and return it to the repaired MS-1.

◎Tools required

AC adaptor (PSA, ACB, ACF, ACI or ACK)
MIDI sequencer
MIDI cable
Data disk

The MS-1 data includes wave data and requires huge memory space of approx. 500 kbytes.

When the sequencer has LWP feature (recording/playing while accessing floppy disk of SB-55 or like), save the data following the steps described below.

1. Run the MIDI cable across MIDI OUT of MS-1 and MIDI IN of MIDI sequencer.
2. Turn on MS-1 and then press EDIT UTILITY key. Select bulk dump from ◁ and ▷ keys. The LCD shows "Bulk Dump?".
3. Start the sequencer in the real time recording mode.
4. Press REC/YES key to start the data transfer. The LCD shows "Sending..".
5. After approx. 70 seconds, transfer stops. The LCD shows "Pause. next = YES".
Wait for 5 seconds and press REC/YES to continue the data transfer. The LCD will show "Sending...".
6. Repeat step 5 to transfer the remaining 6 data groups. The LCD will show "Finished." and return to the initial screen.
7. Stop the real time recording.
To pause the recording, press EXIT/NO key.

If the sequencer has no LWP feature, stop the data recording at the one of second data transfer. Save the data on the data disk with a unique song name. Repeat the recording step for the remaining data blocks. The single data block is now stored in several song data block under different name.

修理依頼品の基板を交換する場合、お客様のデータをシーケンサー等に保存し修理後のMS-1にデータをインストールして下さい。

◎用意するもの

ACアダプター (PSA/ACB/ACF/ACI/ACKのうちどれか)
MIDIシーケンサー
MIDIケーブル
データ用DISK

MS-1のデータはウェーブを含むため非常に大きなものになります。(約500kバイト)

使用するシーケンサーがLWP (SB-55等のフロッピーにアクセスしながらの記録・再生) の機能を持つ場合、次の手順でデータの保存を行なって下さい。

1. MS-1のMIDI OUTとシーケンサーのMIDI INをMIDIケーブルで接続します。
2. MS-1の電源を入れ、EDIT UTILITY を押し、◁▷ボタンでバルク・ダンプを選びます。(「Bulk Dump?」)
3. シーケンサーのリアルタイムレコーディングをスタートして下さい。
4. REC (YES) を押すと、データ送出が開始されます。LCDに「Sending...」と表示されます。
5. 約1分10秒でデータ送出が中断します。(「Pause. next= YES」) 5秒以上待ってから、REC (YES) を押すと、データ送出が再開されます。(「Sending...」)
6. 上記5を繰り返し、7回データ送出を行なうと終了(「Finished.」)を表示しMS-1は通常の起動画面になります。
7. シーケンサーのリアルタイムレコーディングを終了します。作業を中断する場合Exit (NO) を押します。

使用するシーケンサーがLWPの機能を持たない場合、2回のデータ送出を行なうごとにレコーディングを中断して、データ用DISKにセーブし異なるソング名で以後のデータをレコーディングして下さい。(ソング名は毎回変更して下さい。)
これにより、データが複数のソングデータに分割されて保存されます。

INSTALLING DEMO SONG (TO INSTALL THE DEMO SONG INTO MS-1)

デモ曲のインストールについて (MS-1にデータをインストールする方法)

When the user wants to install the factory demo song into the MS-1, or when it is necessary to install the user data stored in the sequencer and the like, to MS-1 after repairing (e.g. PCB replacement), take the following procedure.

◎Tools required

AC adaptor (PSA, ACB, ACF, ACI or ACK)
MIDI sequencer
MIDI cable
MS-1 VER.UP DISK or user data disk

If the sequencer is not compatible with SMF, first convert the data using an SMF-capable model or convert software, to the sequencer-compatible format.

1. Connect MS-1 MIDI IN to sequencer MIDI OUT through the MIDI cable.
2. While holding down Pad 1 and Pad 8, turn on power. Press Pad 8.
Press REC/YES key. The internal memory is initialized and the LCD shows initial screen.
3. Press EDIT UTILITY and then select Bulk Receive using ◁ and ▷ keys.
The LCD will display "Bulk Receive".
4. To install the demo song
Insert the MS-1 VER.UP DISK into the MIDI sequencer and load and play songs 02 to 08 in that order.
If the MIDI sequencer is capable chain playing (automatic continuous play), 7 songs are reproduced continuously.

To install user data

Insert the data disk into the MIDI sequencer and load and play songs containing user data.
If the MIDI sequencer has LWP capability, these songs are compiled in a single song.

CAUTION: Data distributed over more than two songs should be transferred to MS-1 in the same order as in recording.
Do not change the temp on the sequencer.

5. When 7 data blocks have been transferred, MS-1 returns to the initial screen.
6. Verify the installed samples by pressing Pads 1 to 8.

お客様が出荷時のデモ曲のインストールを希望される場合または基板交換後シーケンサー等に保存されたお客様のデータをMS-1にインストールする場合次の手順でMS-1にデモ曲(またはデータ)をインストールして下さい。

◎用意するもの

ACアダプター (PSA/ACB/ACF/ACI/ACKのうちどれか)
MIDIシーケンサー
MIDIケーブル

MS-1 VER. UP DISK/データ用DISK

(MIDIシーケンサーがSMFを扱えない場合、他の機種またはコンパルトソフトを用いてMIDIシーケンサーで扱えるフォーマットに変換して下さい。)

1. MIDIシーケンサーのMIDI OUTとMS-1のMIDI INをMIDIケーブルで接続します。
 2. Pad 1と8を押した状態で電源を入れるとテストモードが起動します。
Pad 8を押して下さい。
REC (YES) を押すと内部メモリーが初期化され、通常の起動画面になります。
 3. EDIT UTILITY を押し
◁▷ボタンでバルク・レシーブを選びます。LCDに「Bulk Receive」と表示されます。
 4. デモ曲をインストールする場合
MIDIシーケンサーにMS-1 VER. UP DISKを入れます。
02 ~ 08 (ソング名 *_DEMO) を順番にMIDIシーケンサーにLoadしPlayします。
(MIDIシーケンサーがチェインプレイ [自動連続再生] の機能を持つ場合7曲を一度に再生することができます。)
- お客様のデータをインストールする場合
MIDIシーケンサーにデータ用DISKを入れます。
お客様のデータが保存されているソングを順番にMIDIシーケンサーにLoadしPlayします。
(MIDIシーケンサーがLWPの機能を持つ場合ソングは1つになります。)

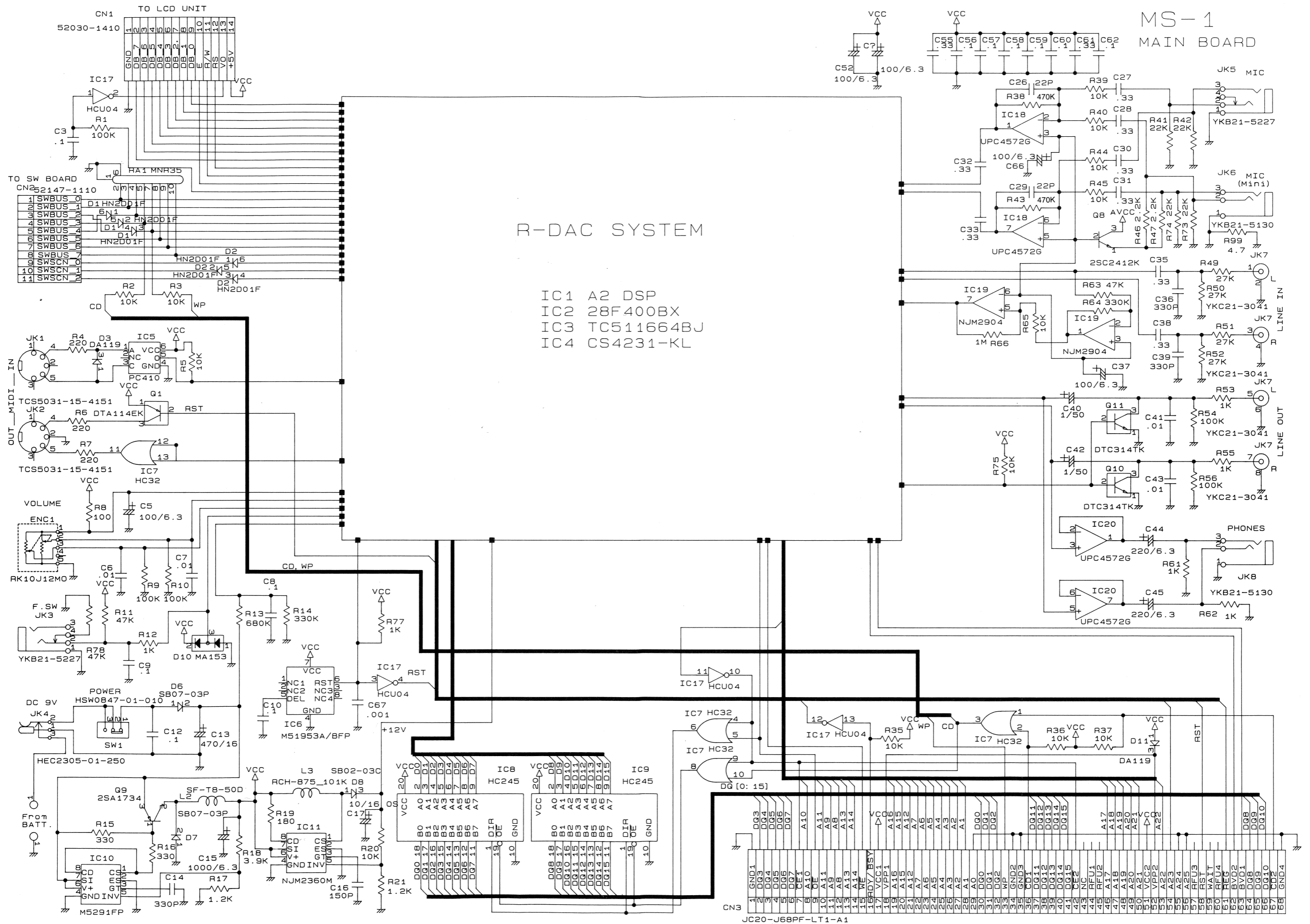
注意: 複数のソングに分割されたデータはレコーディング時と同じ順番でMS-1に転送して下さい。
シーケンサーのテンポは変更しないで下さい。

5. 7個のデータブロックを転送し終るとMS-1は通常の起動画面になります。
6. Pad 1 ~ 8 を押し音の出ることを確認して下さい。

1 2 3 4 5 6 7 8 9 10 11 12 13 14 15 16 17 18 19 20 21 22 23 24 25 26 27 28 29 30

A
B
C
D
E
F
G
H
I
J
K
L
M
N
O
P
Q
R
S
T
U

E MAIN BOARD ASS'Y



R-DAC SYSTEM

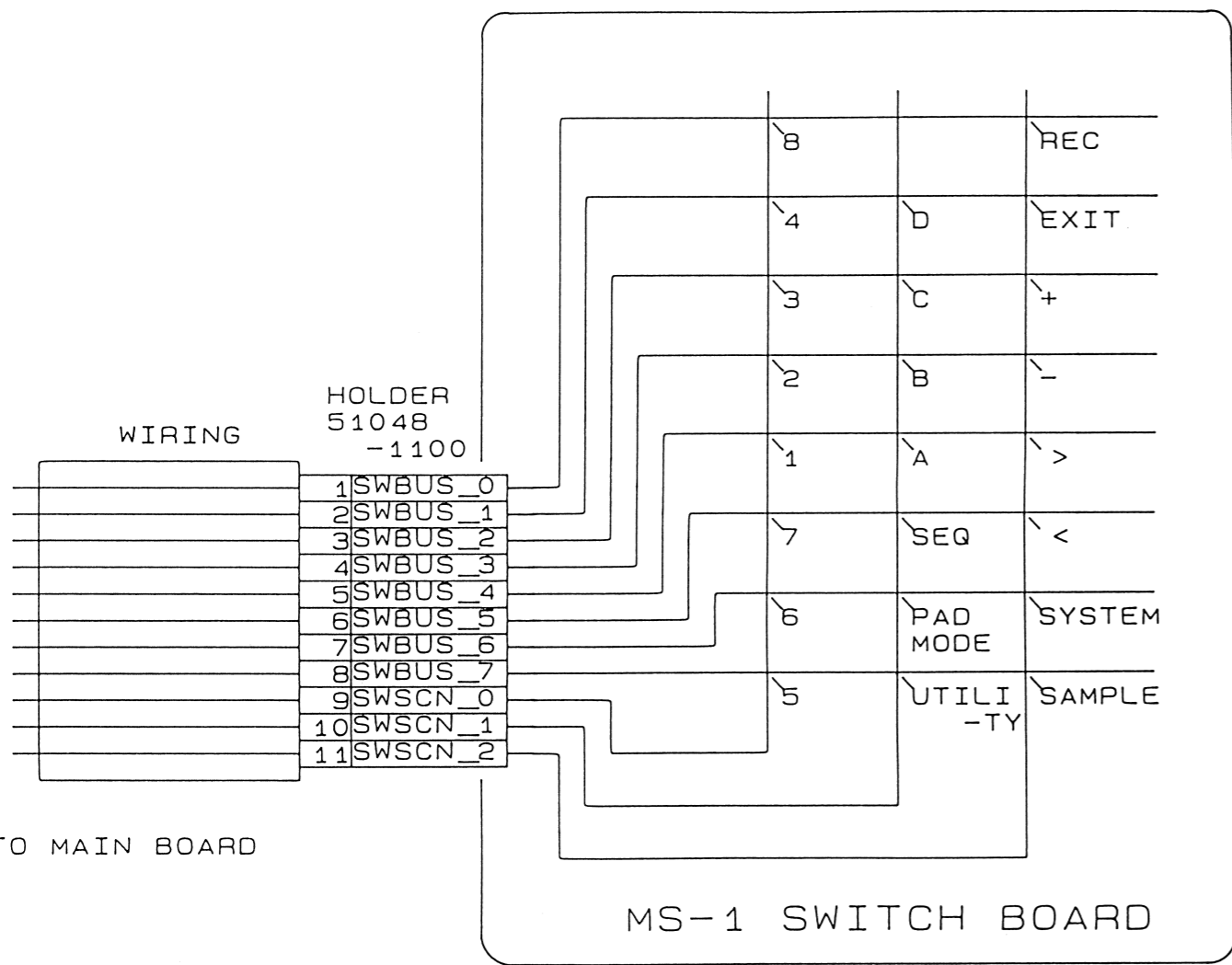
- IC1 A2 DSP
- IC2 28F400BX
- IC3 TC511664BJ
- IC4 CS4231-KL

MS-1
MAIN BOARD

1 2 3 4 5 6 7 8 9 10 11 12 13 14 15 16 17 18 19 20 21 22 23 24 25 26 27 28 29 30

A
B
C
D
E
F
G
H
I
J
K
L
M
N
O
P
Q
R
S
T
U

SWITCH BOARD ASS'Y

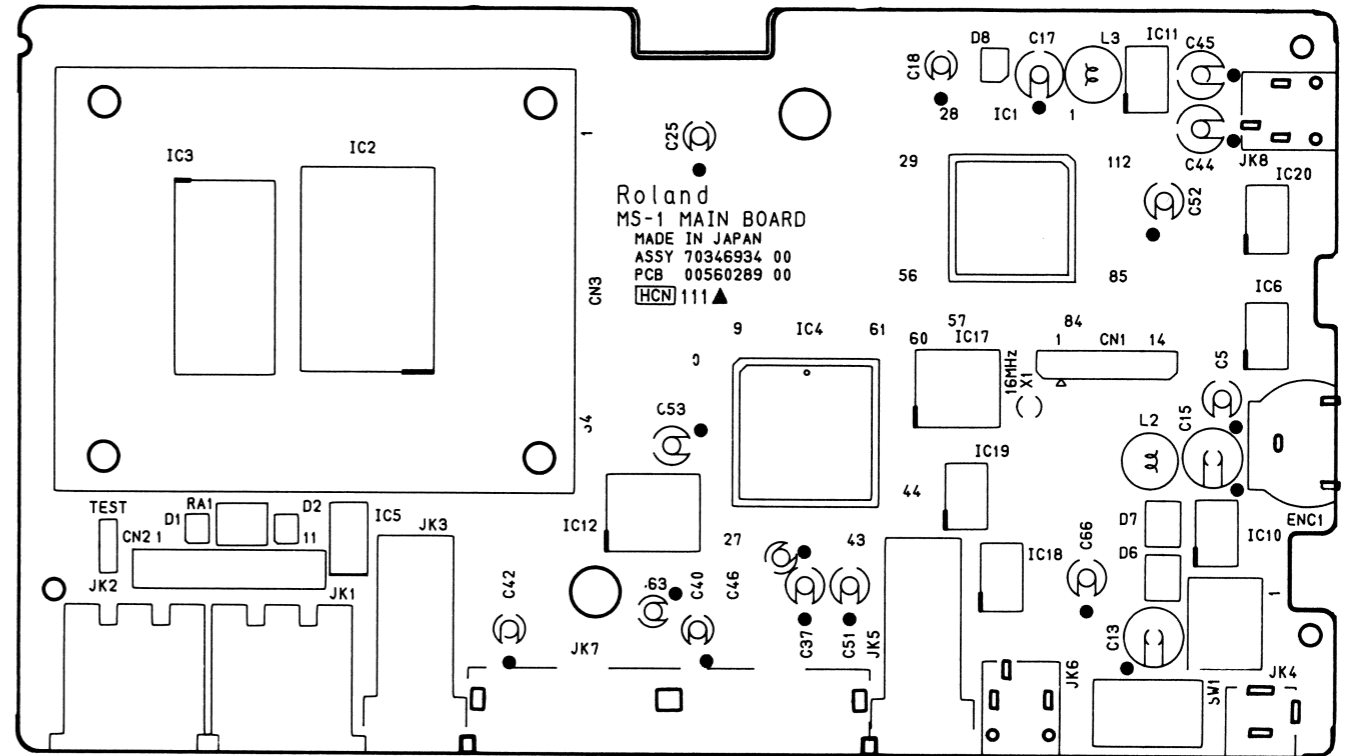


TO MAIN BOARD

If the MS-1 won't start, measure the voltage on C15. It should be 5 V, if not, replace Q9 or IC10.
The following components are not found on PCB.
IC14, R26, R27, C4, C11, C20, C21, C47, C64, C65, L1.

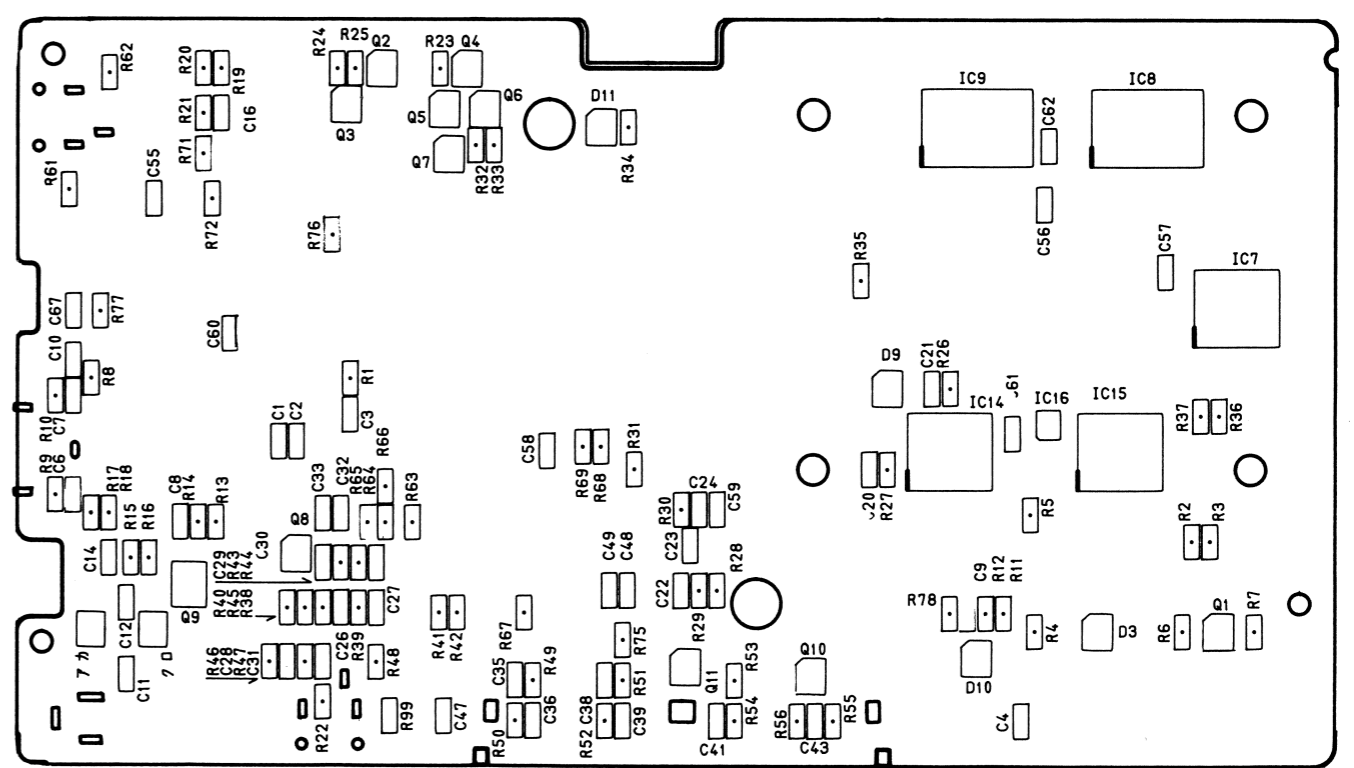
MS-1が起動しない場合、C15に5Vがかかっているかを確認して下さい。
C15に5Vがかかっていない場合、Q9またはIC10を交換して下さい。
次の部品は基板上に実装されていません。

E MAIN BOARD ASS'Y
ASSY 70346934



View from component side

E MAIN BOARD ASS'Y
ASSY 70346934



View from foil side

ENGINEERING CHANGE HISTORY/変更履歴

1. Card compatibility with earliest product

Certain memory cards of specified type may not work with very earliest MS-1's which will display "Wrong Card" upon insertion of such a card.
Different cards of the same type may work.

Cause (for reference)

The supplier (SunDisk) of the flash disk card specified for use with MS-1 have made hardware change on that disk without prior notice and put changed disks on the market since the first quarter of 1995. Earliest MS-1's are not designed to be compatible with new version.
Old card bears the type name SDP5 on the tail surface.
New card bears the type name SDP5A on the tail surface.

To support new type disk: Inspect all incoming MS-1's for revision number. If it is Ver. 1.00, update it to the newest revision.

Action at the factory: Install the compatible system program (Ver. 1.00a and up) in the products.
Effective: S/N ZH03700 and up

2. When putting earlier MS-1's in the test mode

User data in earlier MS-1's may be erased during test mode 1 (Self Check).

To protect user data: If the system revision number is Ver. 1.00 or Ver. 1.00a, update the system to the newest revision.

Action at the factory: Modify the system program.

Effective: S/N ZH14800 and up (Ver. 1.02 and up).

3. Change gain of mic input circuit

The gain of mic input circuit of newer MS-1 is some what lower than that of earlier product, for improvement.

Field action: Not required
Effective: S/N ZG80200 and up

4. Eliminate parts

The following parts are not used for cost saving.
Q6, Q7, R32, R33, R34, C25

Filed action: Not required
Effective: S/N ZH02200 and up

5. Eliminate parts

The following parts are not used for cost saving.
IC19, R63, R64, R65, R66

Filed action: Not required
Effective: S/N ZH14800 and up

1 MS-1 (初期出荷品) の対応カードに関する注意点

ごく初期に出荷されたMS-1において、「指定のメモリ・カードを買ったが、「Wrong Card」というメッセージが出て使えない」という、ユーザー・クレームが発生する可能性があります。
(この時、別のカードに挿し換えると問題なく使える場合もあります。)

*原因 (参考)

MS-1用として指定されているフラッシュ・ディスク・カード供給元 (米国SunDisk社) で、カードのハード的な変更が突然予告なく行われ、初期のMS-1がこれに対応できなかった為。95年春頃にかけて、この新しいタイプのカードが市場に出回ると予想されており、万ユーザーがこれを使おうとすると、前述の問題が発生する可能性があります。
(カード裏面にSDP5の記載がある場合は旧タイプ、カード裏面にSDP5Aの記載がある場合は新タイプです。)

サービス対応 : 修理依頼品のうち Ver.1.00 のものすべてを最新システムにバージョン・アップしてください。

実施変更シリアル : ZH03700~
(以降は対策済みのシステム Ver.1.00a~)

2 MS-1 (初期出荷品) のテストモードに対する注意点

発売当初に出荷されたMS-1において「テストモードの1 (Self Check) を使用するとお客様のデータを壊す」という危険性があります。

サービス対応 : 修理依頼品のうち Ver.1.00 or Ver.1.00a のものすべてを最新システムにバージョン・アップしてください。

実施変更シリアル : ZH14800~
(以降は対策済みのシステム Ver.1.02~)

3 MS-1 (初期出荷品) のマイクゲインに対する注意点

ごく初期に出荷されたMS-1とその後のMS-1で性能向上のためマイク入力のゲインが変更されています。

サービス対応 : 変更せず。
実施変更シリアル : ZG80200~

4 MS-1の部品削除について 1

コストダウンのために以下の部品が削除になりました。
Q6,Q7,R32,R33,R34,C25

サービス対応 : 変更せず。
実施変更シリアル : ZH02200~

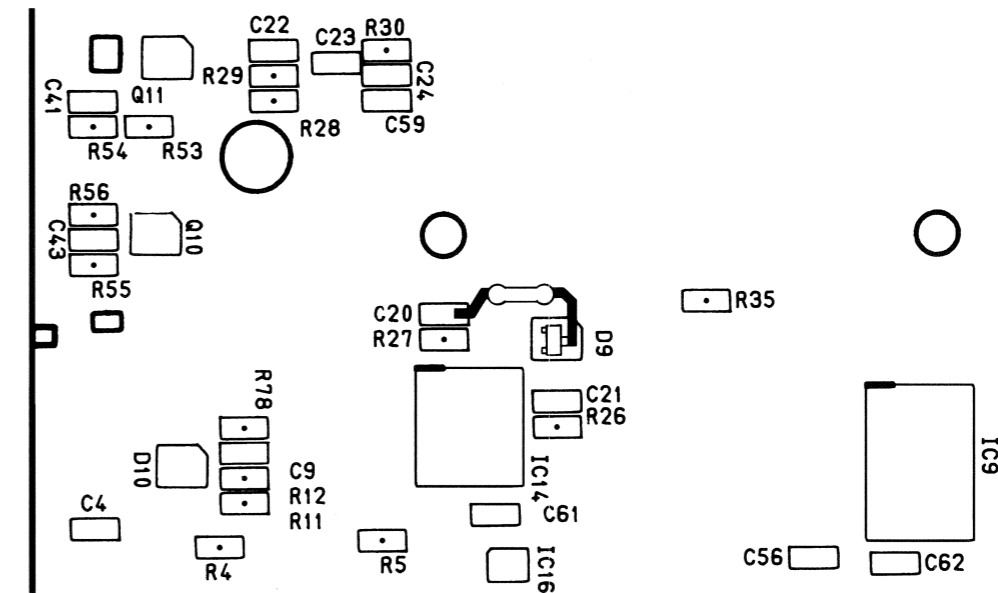
5 MS-1の部品削除について 2

コストダウンのために以下の部品が削除になりました。
IC19,R63,R64,R65,R66

サービス対応 : 変更せず。
実施変更シリアル : ZH14800~

6. Add resistor

The following resistor is used to assure positive start and operation at a cold environment.
SR25TR 10kΩ: Between D9 and C20 (GND) on the main board solder side. See Fig. A.



Field action: Required if the user noticed the problem.
Effective: S/N ZH14800 and up

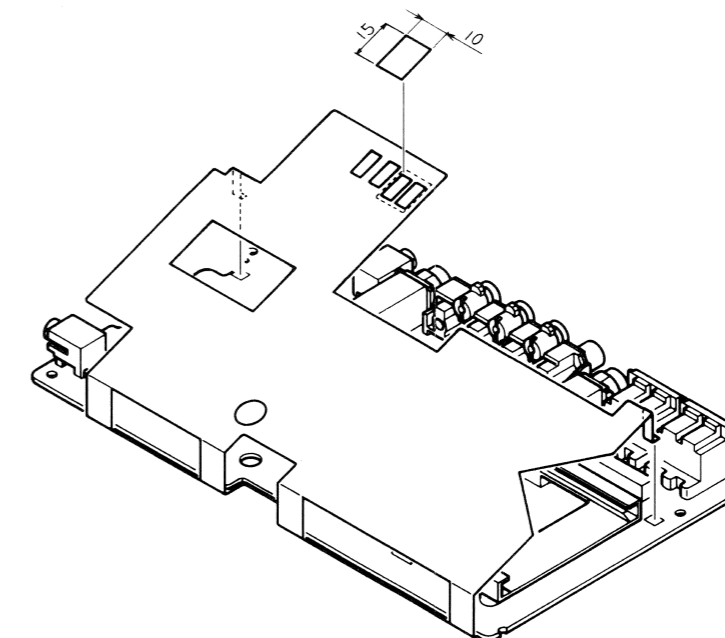
6 MS-1の部品追加について

極低温下での起動安定性確保のため以下の部品が追加になりました。
図Aに従い、メインボード半田面 D9 と C20(GND) の間に SR25TR 10kオーム を追加

Fig.A/図, A

7. Improve mic input S/N ratio

The shield sheet on the bottom of LCD has a square hole which causes detrimental effect on unused MIC IN circuit. To eliminate the effect, cover the hole with copper film shield sheet as shown in Fig. B. Or replace with new shield sheet having no hole. When replacing the sheet, also replace the top case as necessary. See para. 8 below.



Field action: Required for the products bearing serial numbers expect ones shown below.
Effective: S/N ZH02200 and up

7 MS-1のマイク入力SN向上について

シールドシートの角穴がLCDの下にありマイク入力の使われていない側の入力に影響を及ぼすため図Bに従い、シールドシートの角穴を銅薄テープでふさぐかシールドシートを変更後の角穴がないものに換えて下さい。
(この場合状況に応じてトップケースも交換して下さい。詳細は変更履歴 8 参照)

Fig.B/図, B

サービス対応 : 当該クレーム品すべて
実施変更シリアル : ZH02200~

8. Modification 7. above leads to shield sheet/top case comptibility problem.

The old top case cannot be used with new shield sheet.

8 上記7の変更によりシールドシートとトップケースに互換性が生じました。

変更後のシールドシートと変更前のトップケースを組み合わせることはできません。

Shield sheet (00560345) after modification has no hole shown in Fig. B.

Effective: S/N ZH27400 and up

シールドシート (00560345)

判別方法 : 変更後は図Bの角穴がありません。

実施変更シリアル : ZH27400～

Top case (00459234) after modification has the time stamp (Feb. 95 and up) in inside.

Effective: S/N ZH03200 and up

トップケース (00459234)

* トップケースは内側に製造月を示すタイムスタンプがあります。

判別方法 : 変更後はタイムスタンプが'95/2以降です。

実施変更シリアル : ZH03200～

Use new top case when becomes necessary upon replacing PCB or shield sheet.

修理等で基板交換 または シールドシート交換で上記の組合せになる場合トップケースも交換して下さい。

 Roland®

17059783

UPC 17059783



18981

Roland

Free Manuals Download Website

<http://myh66.com>

<http://usermanuals.us>

<http://www.somanuals.com>

<http://www.4manuals.cc>

<http://www.manual-lib.com>

<http://www.404manual.com>

<http://www.luxmanual.com>

<http://aubethermostatmanual.com>

Golf course search by state

<http://golfingnear.com>

Email search by domain

<http://emailbydomain.com>

Auto manuals search

<http://auto.somanuals.com>

TV manuals search

<http://tv.somanuals.com>