

ROTEL

Owner's manual

Manuel d'utilisation

Руководство пользователя – установщика

Manuale Di Istruzioni

Användarmanual

Manual de Instrucciones

Bedienungsanleitung

Gebruiksaanwijzing

RKF-100

Cooling Fan Kit

Kit de Ventilation

Комплект вентиляторов для охлаждения

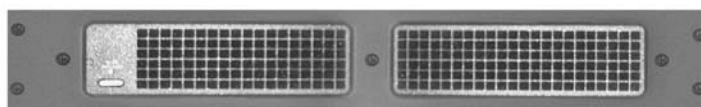
Kit ventole di raffreddamento

Fläktsystem

Kit de Ventilación

Lüfter-Kit

Koelventilator eenheid



Thank you so much for your decision to purchase the model RKF-100 Cooling Fan Kit. We take enormous pride in the design and build quality of all of our products and we are confident that they will provide you with many years of enjoyable and product will trouble-free service. Should you have any need to call upon our services please feel free to contact us at the address shown at the end of this booklet; or, of course, you can contact the dealership from which you purchased the product. Fill out and send in the owner's registration card packed with the RKF-100. Also be sure to keep the original sales receipt. It is your best record of the date of purchase, which you will need in the event warranty service is ever required.

Safety Instructions

1. Important Safety Instructions! Please read all the safety and operating instructions shown in this manual before operating this equipment.

2. The lightning flash within an equilateral triangle shown below is intended to alert you to the presence of uninsulated 'dangerous voltage' within the product's enclosure that may be of sufficient magnitude to constitute an electric shock.



3. The exclamation point within an equilateral triangle shown above is intended to alert you to the presence of important operating and maintenance (servicing) instructions in the literature accompanying this appliance.

4. Please retain this manual in a safe place for future reference about safety and operating matters.

5. Adhere to all warnings and follow all operating instructions.

6. Warning: To reduce the risk of fire or electrical shock, do not expose this equipment to rain or moisture.

There are no user serviceable parts inside. Refer servicing to qualified personnel.

7. Caution: To prevent electrical shock do not use this (polarized) plug with an extension cord, receptacle or other outlet unless the blades can be fully inserted to prevent blade exposure.

8. For added protection for this product during a lightning storm or when it is left unattended and unused for long periods of time, it is recommended that you unplug the unit from the wall outlet. This will prevent damage to the product due to lightning or power line surges.

9. Do not use attachments not recommended in this owner's manual as they may cause hazards.

10. Do not use the equipment near water; for example near a bathtub, washbowl, kitchen sink, a wet basement, swimming pool, etc. This product is meant for indoor use only.

11. Do not place the product on an unstable cart, stand tripod, bracket or table. The equipment is heavy and should it fall, it could cause serious injury to a person and/or serious damage to the equipment.

Caution For Installation

1. The dealership from which you purchased the product is an expert on custom installation procedures and can provide invaluable advice to help you make an aesthetically pleasing and trouble free installation.

Caution For Connections

1. Connect this equipment only to the type of AC power source as marked on the unit. Always route AC power cords so they are not likely to be walked on, or tripped over, or where they may be pinched by items placed on or against them. Always pay particular attention to cords at plugs and/or convenience receptacles, and at the point where they exit from the product.

2. Do not defeat the inherent design features of the polarized plug. Non-polarized line cord adapters will defeat the safety provided by the polarized AC plug. If the plug should fail to fit, contact your electrician to replace your obsolete outlet. Do not defeat the safety purpose of the grounding-type plug. If you use this product in a country which only has two slotted receptacles in the house, you must use a three-pin adapter plug to earth ground which is the "E" (earth pin) of the power cord connected to this product.

3. Do not overload wall outlets, extension or integral convenience receptacles, as this could result in a risk of fire or shock.

Operating Voltage

The Fan System is factory-set for 110V, 120V or 230V AC operation at either 50 or 60 Hz, according to the country for which the unit was manufactured (230V in European Union countries, in compliance with CE regulations). The operating voltage cannot be changed by the user and any attempt to do so will void the warranty.

Rotel products are designed to comply with international directives on the Restriction of Hazardous Substances (RoHS) in electrical and electronic equipment and the disposal of Waste Electrical and Electronic Equipment (WEEE). The crossed wheelee bin symbol indicates compliance and that the products must be appropriately recycled or processed in accordance with these directives.



Care of the Product

Clean the product by dusting with a dry cloth. Do not permit objects of any kind to be pushed and/or fall into the product through the enclosure openings.

General Description

The RKF-100 is a multi-directional fan system that uses three 4.75-inch (120 mm) whisper quiet fans, the speeds of which are governed by thermal sensing circuitry. The RKF-100 is designed to be used in three different formats -intake/blow/exhaust air. The required mode can be configured locally according to the cooling requirements of your system.

The RKF-100 has many other features and functions that are all described in the following pages.

Front Panel Description

The (removable) rack mountable front panel houses a switch for controlling the on/off and auto functions. A blue LED indicates when the unit's fans are actually working.

Behind the grille front is a removable air-filter pad.

It is important to note that the only time the switch needs to be in the 'on' position is during an initial test when the fans will be operating at their maximum speed. Once the RKF-100 has completed its test, it is recommended that the switch be placed in its 'auto' position. In this mode neither the fans nor the LED will operate until the selected ambient temperature is reached.

Rear Panel Description

The following description identifies each of the main controls /connections and follows the rear panel from left to right.

Temperature Sensor

This input enables you to connect the (supplied) pigtail sensing cord. The magnetized 'head' should be placed on the 'hot spot' of your installation whereupon it will measure the ambient temperature, which in turn will govern the speed of the three fans.

Please note that there is also an in-built sensing device located on the underside of the chassis that is by-passed if the pigtail sensor is used. If the pigtail sensor is not used, then the in-built sensor will automatically activate once the selected minimum temperature has been reached.

Trigger In/Out 12VDC Mode

With the mode switch in the 12V position, and the 'in' input being used, the RKF-100 will move into its 'auto' mode whenever a 6V to 15V input signal is supplied and the prescribed initial temperature has been reached.

Should you want to use one or more RKF-100's within the same location you can synchronize the units by using the 'sync' switch. For this situation you should use the 'out' jack from one unit (which then becomes the 'master') and go into the 'in' jack for the second unit (which then becomes the 'slave'). The two units will now be 'in sync' and will start to work in unison once the prescribed initial temperature of the 'master' unit has been reached.

Note that in this type of multi-unit installation all of the internal temperature sensors of the 'slave' units are defeated.

Fan Auto-On Temperature

This switch enables you to pre-select one of two temperature settings for activating the RKF-100. The low setting is 95 degrees Fahrenheit (35 degree Celsius) and the high setting is 104 degrees Fahrenheit (40 degrees Celsius). This important feature ensures that the fans only work above the selected ambient temperature.

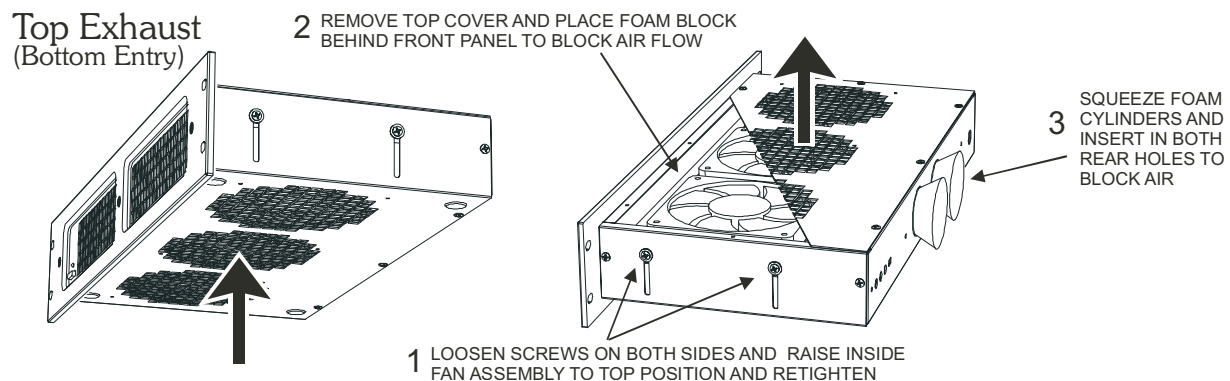
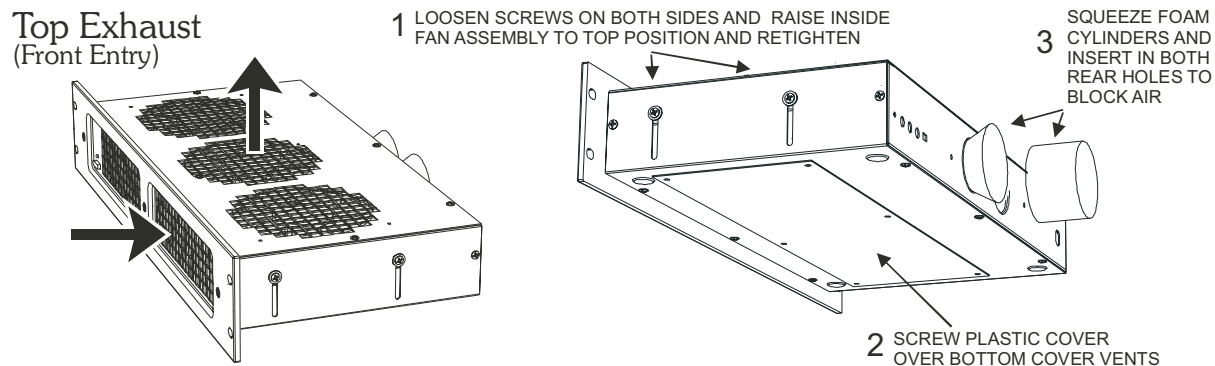
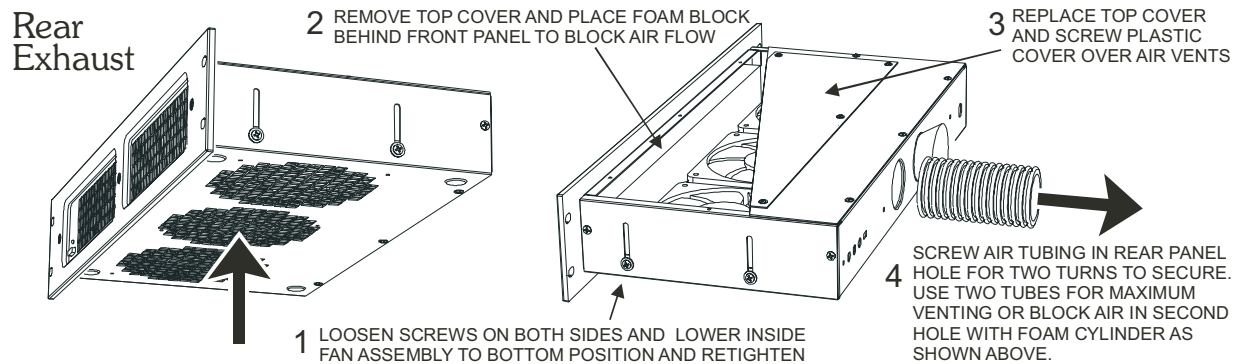
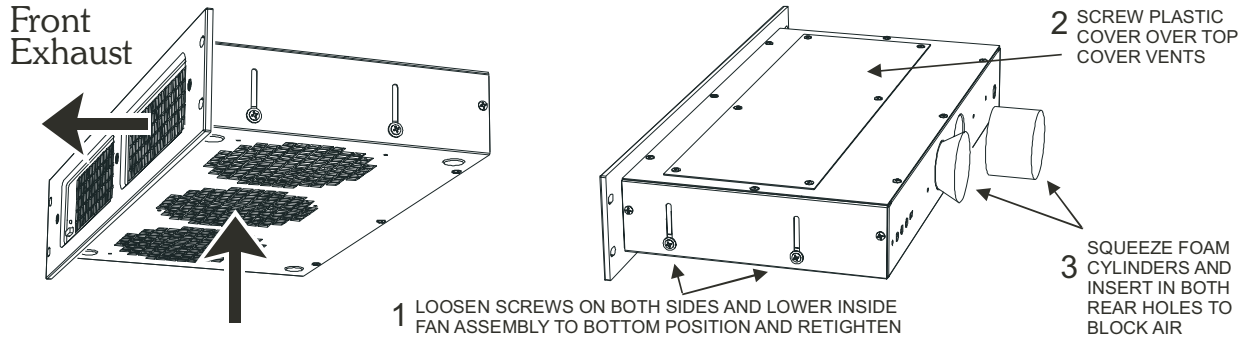
If you want to exhaust the hot air to the outside you will need to remove the two 'plugs' and attach flexible tubing (not included with the unit). Please see page 4 for a fuller description of this feature.

Fill out and send in the owner's registration card packed with the RKF-100. Also be sure to keep the original sales receipt. It is your best record of the date of purchase, which you will need in the event warranty service is ever required.

How To Configure The RKF-100 For Different 'Air-Direction' Flow

The RKF-100 is a versatile system that enables you to configure the direction of the airflow in many different ways according to the specific needs of your installation.

Be sure to disconnect the power supply before removing the top cover.



Nous vous remercions vivement pour l'achat de ce kit de ventilation modèle RKF-100. Nous prenons un soin tout particulier quant à la conception et à la qualité de fabrication de tous nos produits, et nous sommes certains que cet appareil vous donnera des années de satisfaction et de fonctionnement sans problème. En cas de problème, n'hésitez pas à contacter votre revendeur agréé Rotel. De plus amples détails concernant les conditions de garantie offertes par Rotel se trouvent à la fin de ce manuel d'utilisation.

Instructions importantes concernant la sécurité

1. Instructions importantes concernant la sécurité ! Veuillez lire très attentivement les paragraphes qui suivent et le manuel d'utilisation avant de faire fonctionner l'appareil.

2. L'éclair dans un triangle équilatéral indique la présence interne de tensions électriques élevées susceptibles de présenter des risques graves d'électrocution.



3. Le point d'exclamation dans un triangle équilatéral indique à l'utilisateur la présence de conseils et d'informations importantes dans le manuel d'utilisation accompagnant l'appareil. Leur lecture est impérative.

4. Conservez soigneusement ce livret pour le consulter à nouveau pour de futures références.

5. Tous les conseils de sécurité doivent être soigneusement respectés.

6. Attention : Pour réduire tout risque d'électrification ou d'incendie, ne pas exposer l'appareil à une source humide ou à la pluie.

Il n'y a à l'intérieur aucune pièce susceptible d'être modifiée par l'utilisateur. Adressez-vous impérativement à une personne qualifiée.

7. Attention Pour éviter tout risque d'électrification, ne pas utiliser sa prise avec un cordon-rallonge, une prise multiple ou tout autre adaptateur, à moins que tous les contacts soient présents et puissent être insérés à fond dans les logements correspondants (pas de partie métallique visible).

8. À titre de protection supplémentaire, pendant un orage ou pendant une longue période de non-utilisation, il est recommandé de débrancher cet appareil de sa prise d'alimentation murale. Cela permet d'éviter tout dommage pouvant résulter d'une surtension passagère, notamment pendant les orages.

9. Ne pas utiliser de dispositifs de fixation autres que ceux indiqués dans ce manuel, afin d'éviter tout risque de mauvais fonctionnement ou de blessure.

10. Ne pas utiliser cet appareil près d'une source d'eau ; par exemple, une baignoire, une douche, un évier de cuisine, un sol constamment humide, une piscine, etc. Cet appareil ne doit être impérativement utilisé qu'en intérieur.

11. Ne pas poser cet appareil sur un support instable, un trépied, un support quelconque ou une table. Cet appareil est particulièrement lourd et, en tombant, il peut causer de sérieuses blessures à une personne tout en se retrouvant sérieusement ou même définitivement endommagé.

Précautions pour l'installation

1. Le revendeur auprès duquel vous vous êtes procuré cet appareil est un spécialiste, expert dans les installations personnalisées. Il pourra donc vous prodiguer de très précieux conseils pour une intégration discrète de cet appareil, avec l'assurance de son fonctionnement optimal.

Précautions concernant les branchements

1. Branchez cet appareil sur une source de courant correspondant exactement aux caractéristiques indiquées sur l'appareil même. Toujours disposer les câbles d'alimentation secteur de telle manière qu'on ne puisse pas marcher dessus, les écraser, et vérifier qu'on ne les ait pas pincés entre deux appareils. Vérifier notamment la qualité des prises, des contacts, et la position des câbles à la sortie des appareils.

2. Ne jamais modifier la prise d'alimentation. Certains câbles-rallonge font perdre les caractéristiques correctes et la sécurité des câbles d'alimentation d'origine. En cas de défektivité de la prise, contactez immédiatement un électricien agréé. Ne pas changer la prise secteur et notamment ne pas éliminer la prise de terre associée. Si votre prise murale ne comporte que deux broches, vous devez utiliser un adaptateur spécial possédant une troisième broche (repérée « E » ou « T ») reliée à la terre, et donc reliée aussi à cet appareil.

3. Ne surchargez jamais les prises murales ou même les blocs multiprises éventuellement utilisés. Cela entraîne de grands risques d'incendie, ou même d'électrocution.

Tension d'alimentation secteur

Ce kit de ventilation est réglé en usine pour fonctionner sur la tension secteur de votre pays, soit 110 V, 120 V ou 230 V, et 50 ou 60 Hz (230 V dans les pays de l'Union Européenne, selon les normes CE). Cette tension d'alimentation ne peut être modifiée par l'utilisateur, et toute tentative dans ce sens annule immédiatement la garantie.

Tous les appareils Rotel sont conçus en totale conformité avec les directives internationales concernant les restrictions d'utilisation de substances dangereuses (RoHS) pour l'environnement, dans les équipements électriques et électroniques, ainsi que pour le recyclage des matériaux utilisés (WEEE, pour Waste Electrical and Electronic Equipment). Le symbole du conteneur à ordures barré par une croix indique la compatibilité avec ces directives, et le fait que les appareils peuvent être correctement recyclés ou traités dans le respect total de ces normes.



Entretien de l'appareil

Nettoyez cet appareil uniquement en le dépoussiérant avec un chiffon sec. Ne laissez aucun objet d'aucune sorte pénétrer ou tomber à l'intérieur via ses ouïes d'aération.

Description générale

Le RKF-100 est un système de refroidissement multidirectionnel qui utilise trois ventilateurs silencieux de 120 mm de diamètre, dont la vitesse est constamment régulée par un circuit capteur de température. Le RKF-100 est conçu pour fonctionner selon trois modes – aspiration/soufflage et extraction d'air. Le mode de fonctionnement désiré peut être configuré en fonction des nécessités pratiques de refroidissement de votre propre installation.

Le RKF-100 possède d'autres caractéristiques et fonctions décrites dans les paragraphes qui suivent.

Description de la face avant

La façade de montage en rack (amovible) intègre un commutateur marche/arrêt et fonctionnement automatique (auto). Une diode LED bleue indique le fonctionnement effectif des ventilateurs.

Derrière la grille frontale se trouve un filtre à air amovible.

Il est important de noter que le seul moment où le commutateur précité doit se trouver sur sa position « On » est pendant la phase initiale de test, durant laquelle les ventilateurs doivent tourner à leur vitesse maximale. Une fois ces tests terminés pour le RKF-100, il est recommandé de placer le commutateur dans sa position « Auto ». Dans ce mode, les ventilateurs ne seront activés et la diode LED ne s'allumera que lorsque la température ambiante choisie sera dépassée.

Description du panneau arrière

La description ci-dessous permet d'identifier chacun des branchements/commandes principales, en examinant la face arrière de gauche à droite.

Capteur de température

Cette entrée permet de brancher le capteur de température déporté (fourni). Sa « tête » magnétique sera placée à un point stratégique de votre installation, là où vous souhaitez mesurer la température ambiante, ce qui décidera de la vitesse de rotation des ventilateurs.

Veuillez noter qu'il y a également un second capteur de température intégré dans l'appareil, sous son châssis, mais qui est désactivé automatiquement dès que l'on branche le capteur externe précité. Si ce capteur externe n'est pas utilisé, le capteur intégré est automatiquement activé dès que la température minimum d'intervention a été réglée.

Mode de commutation entrée/sortie Trigger 12 V CC

Avec le sélecteur de ce mode placé dans sa position « 12V », et en utilisant effectivement l'entrée « In », le

RKF-100 se place automatiquement dans son mode de fonctionnement « Auto » dès qu'une tension comprise entre 6 et 15 volts est présente sur cette prise, et que la température initiale choisie est atteinte.

Si vous désirez utiliser plusieurs RKF-100 pour la même installation, vous pouvez synchroniser ces appareils en utilisant la position du sélecteur repérée « Sync ». Dans ce cas, vous devez également utiliser la prise de commutation Trigger « Out » du premier appareil (qui devient alors l'appareil « maître ») pour la relier à l'entrée du second appareil (qui devient l'appareil « esclave »). Les deux appareils seront alors parfaitement synchronisés et démarreront ensemble, dès que la température choisie sur le premier appareil « maître » sera atteinte.

Notez que dans ce type d'installation, tous les capteurs de température internes du ou des appareils « esclaves » sont automatiquement désactivés.

Capteur de température pour démarrage automatique

Ce sélecteur vous permet de choisir une des deux températures pré-réglées de mise en marche du RKF-100. Le réglage le plus bas est de 35 °C (95 °F), et le réglage le plus élevé est de 40 °C (104 °F). Ce réglage est important, puisque les ventilateurs ne deviendront actifs qu'au-dessus de cette température sélectionnée.

Si vous désirez expulser l'air chaud vers l'extérieur, vous devrez retirer les deux « bouchons » et attachez à la place des tuyaux flexibles (non fournis par Rotel). Voir la page suivante pour une description complète de cette caractéristique.

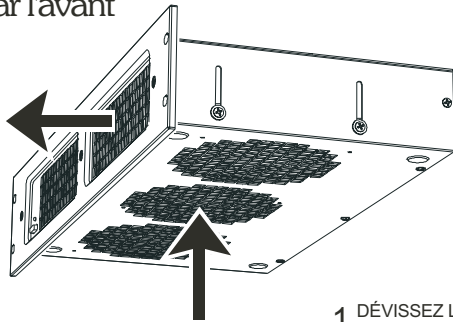
Remplissez et renvoyez la carte de garantie. Conservez la facture de votre appareil : c'est la meilleure preuve de votre propriété et de la date réelle d'achat. Elle sera nécessaire pour mettre éventuellement en jeu la garantie.

Comment configurer le RKF-100 en fonction du mode de refroidissement « Air-Direction » choisi.

Le RKF-100 est un système très souple d'utilisation, qui vous permet de configurer et choisir la direction du flux d'air, en fonction des besoins spécifiques de votre installation.

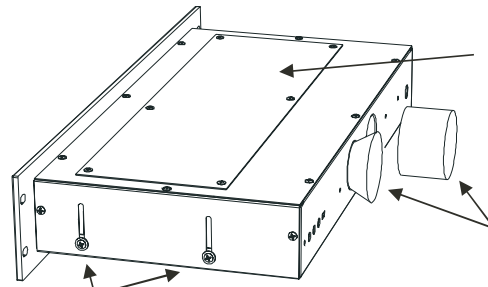
N'oubliez jamais de débrancher complètement l'alimentation secteur avant de retirer le capot supérieur de l'appareil.

Extraction par l'avant



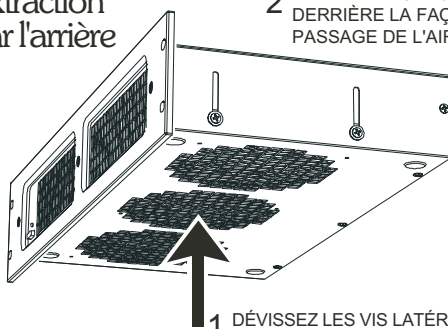
1 DÉVISSEZ LES VIS LATÉRALES DE MAINTIEN DU BLOC DES VENTILATEURS, ET PLACEZ-LES EN POSITION BASSE (BOTTOM). REVISSEZ LES VIS.

2 VISSEZ LE CAPOT EN PLASTIQUE DESTINÉ À RECOUVRIR COMPLÈTEMENT LES OUÏES SUPÉRIEURES.



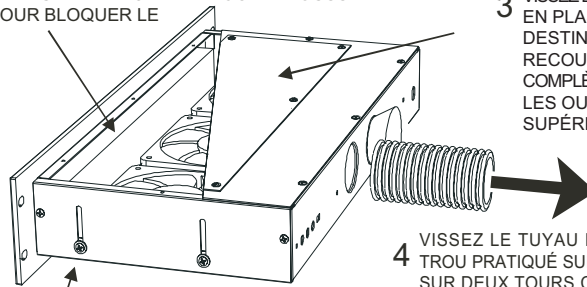
3 UTILISEZ LES CYLINDRES DE MOUSSE POUR OBTURER COMPLÈTEMENT ET BLOQUER L'AIR DANS LES TROUS SITUÉS À L'ARRIÈRE DE L'APPAREIL.

Extraction par l'arrière



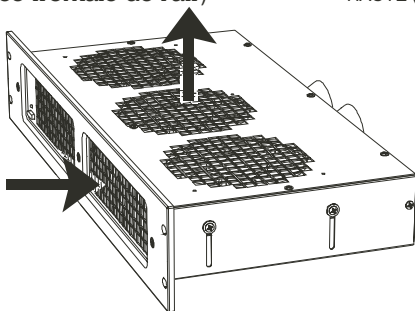
2 RETIREZ LE CAPOT SUPÉRIEUR ET PLACEZ LE BLOC DE MOUSSE DERRIÈRE LA FAÇADE POUR BLOQUER LE PASSAGE DE L'AIR.

3 VISSEZ LE CAPOT EN PLASTIQUE DESTINÉ À RECOUVRIR COMPLÈTEMENT LES OUÏES SUPÉRIEURES.

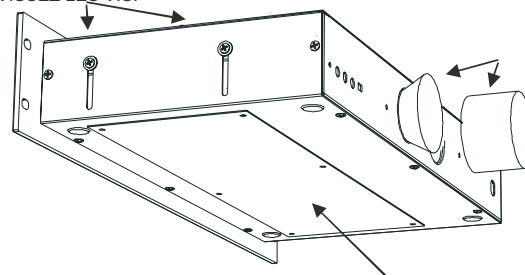


4 VISSEZ LE TUYAU FLEXIBLE DANS LE TROU PRATIQUÉ SUR LA FACE ARRIÈRE, SUR DEUX TOURS COMPLETS POUR LE MAINTENIR FERMEMENT. UTILISEZ DEUX TUYAUX POUR UNE VENTILATION MAXIMUM, OU BLOQUEZ L'AIR DU SECOND TROU AVEC UN DES TAMPONS DE MOUSSE SI VOUS N'UTILISEZ QU'UN SEUL TUYAU, COMME ILLUSTRÉ CI-CONTRE.

Extraction par le dessus (Entrée frontale de l'air)



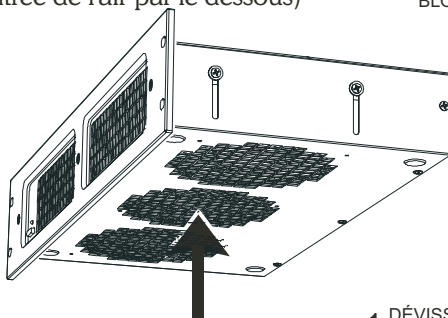
1 DÉVISSEZ LES VIS LATÉRALES DE MAINTIEN DU BLOC DES VENTILATEURS, ET PLACEZ-LES EN POSITION HAUTE (TOP). REVISSEZ LES VIS.



3 UTILISEZ LES CYLINDRES DE MOUSSE POUR OBTURER COMPLÈTEMENT ET BLOQUER L'AIR DANS LES TROUS SITUÉS À L'ARRIÈRE DE L'APPAREIL.

2 SCVISSEZ LE CAPOT EN PLASTIQUE DESTINÉ À RECOUVRIR COMPLÈTEMENT LES OUÏES INFÉRIEURES.

Extraction par le dessus (Entrée de l'air par le dessous)



2 RETIREZ LE CAPOT EN PLASTIQUE SUPÉRIEUR POUR LIBÉRER COMPLÈTEMENT LES OUÏES INFÉRIEURES, ET PLACEZ LE BLOC DE MOUSSE DERRIÈRE LA FAÇADE POUR BLOQUER LE PASSAGE DE L'AIR.

3 UTILISEZ LES CYLINDRES DE MOUSSE POUR OBTURER COMPLÈTEMENT ET BLOQUER L'AIR DANS LES TROUS SITUÉS À L'ARRIÈRE DE L'APPAREIL.

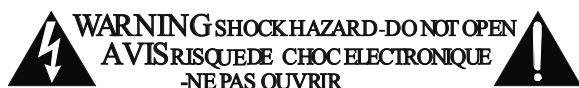
1 DÉVISSEZ LES VIS LATÉRALES DE MAINTIEN DU BLOC DES VENTILATEURS, ET PLACEZ-LES EN POSITION HAUTE (TOP). REVISSEZ LES VIS.

Благодарим Вас за покупку комплекта вентиляторов для охлаждения модели RK-100 Cooling Fan Kit. Мы гордимся высоким качеством проектирования и изготовления наших продуктов, и уверены в их многолетней безупречной работе, которая доставит вам много радости. Если у вас возникнет необходимость обратиться в сервис, пожалуйста, свободно пишите к нам по всем адресам, указанным в конце этого Руководства. Разумеется, вы, прежде всего, можете обратиться к дилеру, у которого купили данный продукт. Полная информация о гарантийных обязательствах Rotel приведена в конце этого Руководства.

Инструкции по безопасности

1. Важные инструкции по безопасности! Прежде чем подсоединять аппарат и управлять им, прочтите все инструкции.

2. Изображение молнии в равностороннем треугольнике предупреждает пользователя о наличии внутри корпуса изделия неизолированного напряжения, величина которого может создавать опасность поражения человека электрическим током.



3. Изображение восклицательного знака в равностороннем треугольнике предупреждает пользователя о наличии в сопровождающей аппарат документации важных инструкций по эксплуатации и техническому обслуживанию.

4. Сохраните руководство по эксплуатации для дальнейшего использования.

5. Обращайте внимание на предостережения, указанные на корпусе аппарата и в данном руководстве. Управляйте аппаратом в соответствии с инструкциями.

6. ПРЕДОСТЕРЕЖЕНИЕ: Для снижения опасности возгорания или поражения электрическим током не подвергайте данный аппарат воздействию дождя или влаги.

Внутри аппарата нет частей, доступных для обслуживания пользователем. Доверяйте обслуживание только квалифицированному персоналу.

7. ПРЕДОСТЕРЕЖЕНИЕ: Для предотвращения удара электричеством не используйте трехполюсную сетевую вилку с удлинителями или розетками, которые не обеспечивают полную изоляцию вставленных контактных штырьков.

8. Если предполагается достаточно долго не использовать аппарат, то для лучшей защиты от грозы или скачков напряжения в сети выньте вилку шнура питания из розетки.

9. Используйте только те аксессуары, которые рекомендованы изготовителем.

10. Не используйте этот аппарат вблизи воды, например, ванны, умывальника, раковины, влажного пола, бассейна и т.п. Этот продукт предназначен только для использования внутри помещений.

11. Используйте только рекомендованные тележки, стойки, кронштейны и полки. Перемещайте стойку с аппаратом осторожно, чтобы она не перевернулась. Эта аппаратура достаточно тяжелая и может нанести травмы при падении или же повредить другое оборудование.

Меры предосторожности при инсталляции

1. Дилер, у которого вы приобрели этот аппарат, является экспертом по заказным инсталляциям и может всегда оказать вам неоценимую помощь в реализации безупречной и эстетически привлекательной системы.

Меры предосторожности при подключении

1. Сетевое напряжение, к которому подсоединяется аппарат, должно соответствовать требованиям, указанным на задней панели (230 В, 50 Гц). Не переделывайте входящий в комплект шнур питания. Не пользуйтесь удлинителями.

Не прокладывайте шнур питания в местах, где он может быть поврежден или перегрет. Обращайте особое внимание на сетевую вилку и место выхода шнура из аппарата.

2. Не лишайте трехполюсную вилку присущих ей конструктивных достоинств. Обычные (двухполюсные) удлинители не обеспечивают такую же степень безопасности как трехполюсная вилка. Если она не входит в розетку, вызовите электрика, чтобы он заменил устаревшее оборудование. Не пренебрегайте мерами безопасности, которые обеспечивает сетевая вилка с заземлением. Если вы используете наш продукт в стране, где в домах имеются только двухполюсные розетки, вам следует использовать трехконтактный адаптер (удлинитель), для того, чтобы заземлить вывод "E" (земляной контакт) сетевого шнура, поставляемого вместе с нашим продуктом.

3. Не перегружайте настенные розетки, разветвители или тройники, т.к. это может привести к возгоранию или поражению током.

Рабочее напряжение

Система вентиляции выпускается на заводе для работы с напряжением 110 В, 120 В или 230 В переменного тока с частотой 50 или 60 Гц, в зависимости от страны (230 В - в странах ЕЭС в соответствии с требованиями CE). Рабочее напряжение не может быть изменено пользователем, и подобные попытки приводят к утере гарантии.

Продукты Rotel спроектированы так, чтобы соответствовать требованиям международных директив по ограничению применения вредных веществ в электротехническом и электронном оборудовании (Restriction of Hazardous Substances - RoHS), а также по обращению с отслужившим свой срок электротехническим и электронным оборудованием (Waste Electrical and Electronic Equipment - WEEE). Изображение перевернутого мусорного бака на колесах означает соответствие этим требованиям, а также то, что эти продукты должны быть вторично использованы (рециклированы) или же обработаны в соответствии с упомянутыми выше директивами.



Уход за аппаратом

Производите очистку корпуса только сухой тканью. Не допускайте падения или проникновения объектов любого рода внутрь корпуса через отверстия.

Общее описание

Если вам потребуется использовать более одного комплекта вентиляторов RKF-100 в одной инсталляции, вы можете синхронизировать их работу с помощью переключателя 'sync'. В этой ситуации необходимо воспользоваться выходным разъемом 'out' одного из RKF-100 (который становится «мастером») и воткнуть кабель от него во входной разъем 'in' второго устройства (становящегося «подчиненным» 'slave'). После этого два RKF-100 будут синхронизованы, т.е. будут запускаться одновременно, как только заданная предельная температура будет достигнута для «мастера».

Выбор температуры автоматического включения вентиляторов (Fan Auto-On Temperature)

Этот переключатель позволяет вам заранее выбрать одну из двух установок температуры для запуска RKF-100. Нижняя равна 35 градусов C, а верхняя – 40 градусов C.

Эта важная настройка гарантирует, что вентиляторы начнут вращаться только при превышении заданной температуры окружающей среды. Если вы хотите, чтобы горячий воздух отводился куда-нибудь наружу, необходимо снять одну или пару поролоновых заглушек и присоединить гибкий шланг/ шланги (поставляемые Rotel). Подробности монтажа смотрите на стр. 3.

Общее описание

RKF-100 – это многосторонняя система охлаждения, в которой используются три малошумящих вентилятора диаметром 120 мм (4.75 дюйма), скорость вращения которых регулируется системой термодатчиков.

RKF-100 спроектирована так, чтобы обеспечить три различных варианта всасывания/продува/отвода воздуха. Требуемый режим можно выбрать на месте в соответствии с условиями охлаждения.

У RKF-100 имеется также ряд других функций и режимов, которые описываются ниже.

Передняя панель

На передней (съёмной) панели, предназначенной для рекового монтажа (в стойку) расположен переключатель, отвечающий за включение и автоматические функции. Там же находится голубой светодиод, который загорается при включении вентиляторов. За фронтальной решеткой находится сменный воздушный фильтр.

Важно отметить, что переключатель на передней панели должен быть в положении ВКЛ ('on') только в ходе первоначального тестирования, когда вентиляторы крутятся с максимальной скоростью. Но как только тестирование

RKF-100 завершено, рекомендуется перебросить переключатель в положение АВТО ('auto'). В этом режиме вентиляторы не начнут крутиться, а светодиод LED не загорится до тех пор, пока не будет превышена заданная температура окружающего воздуха.

Задняя панель

В этом описании слева направо по порядку рассматриваются основные органы управления и разъемы на задней панели.

Датчик температуры

Этот вход позволяет вам подсоединить кабель поставляемого датчика. Магнитная головка датчика должна быть прикреплена к самой «горячей точке» вашей инсталляции, где она будет измерять температуру, величина которой регулирует скорость вращения тройки вентиляторов.

Имейте в виду, что кроме внешнего, есть еще встроенный датчик температуры, расположенный на нижней стороне шасси, но сигнал от него не подается, пока подключен внешний датчик. Если выносной датчик не используется, то встроенный сенсор автоматически выполняет его роль, как только заданная минимальная температура будет превышена.

Режим управления по Входу/Выходу 12 В пост. тока

Если переключатель режимов находится в положении 12V, и на вход ('in') подключен соответствующий кабель, то RKF-100 будет переходить в автоматический режим ('auto'), как только на него поступит напряжение от 6 В до 15 В и будет достигнута заданная температура.

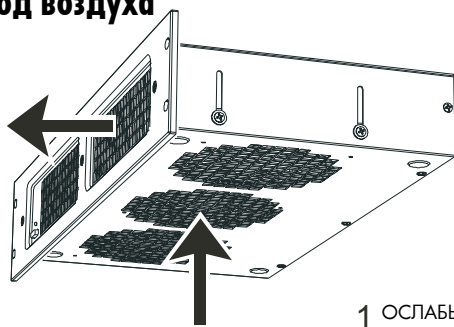
Заполните, пожалуйста, регистрационную карточку владельца, вложенную в упаковку RKF-100. Сохраните также торговый чек на покупку. Это будет ваше лучшее доказательство даты покупки, которое вам потребуется при возможном обращении в гарантийный сервис

Как изменить направление потоков охлаждающего воздуха для RKF-100

RKF-100 – это гибкая система, которая позволяет вам выбрать несколько вариантов направления потоков охлаждающего воздуха, в зависимости от требований вашей инсталляции.

Прежде, чем снимать верхнюю крышку, убедитесь, что сетевое питание отключено.

Фронтальный выход воздуха

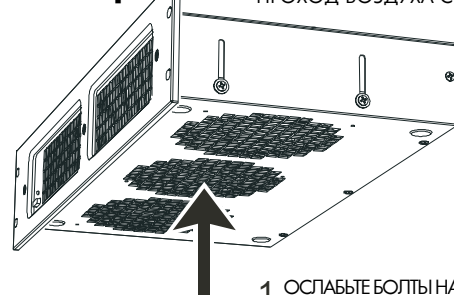


1 ОСЛАБЬТЕ БОЛТЫ НА БОКОВЫХ СТЕНКАХ, ОПУСТИТЕ ВЕНТИЛЯТОРНЫЙ БЛОК ДО НИЖНЕГО УПОРА И ЗАТЯНИТЕ БОЛТЫ ВНОВЬ

2 ЗАКРЕПИТЕ БОЛТАМИ ВЕРХНЮЮ ПЛАСТИКОВУЮ КРЫШКУ НАД ВЕНТИЛЯТОРАМИ

3 СОЖМИТЕ ПОРОЛОНОВЫЕ ЦИЛИНДРЫ-ЗАГЛУШКИ И ЗАКРОЙТЕ ИМИ ОБА ОТВЕРСТИЯ В ЗАДНЕЙ СТЕНКЕ

Выход воздуха с задней стороны



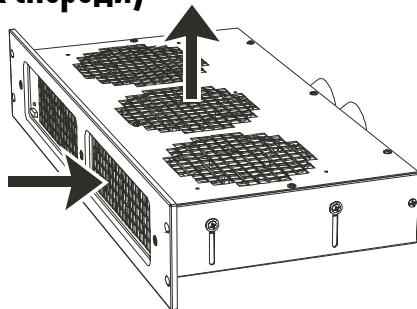
2 СНИМИТЕ ВЕРХНЮЮ КРЫШКУ И ЗАЛОЖИТЕ ЗА ПЕРЕДНЮЮ ПАНЕЛЬ ПОРОЛОНОВУЮ ПРОКЛАДКУ, ЧТОБЫ ЗАБЛОКИРОВАТЬ ПРОХОД ВОЗДУХА СПЕРЕДИ.

1 ОСЛАБЬТЕ БОЛТЫ НА БОКОВЫХ СТЕНКАХ, ОПУСТИТЕ ВЕНТИЛЯТОРНЫЙ БЛОК ДО НИЖНЕГО УПОРА И ЗАТЯНИТЕ БОЛТЫ ВНОВЬ

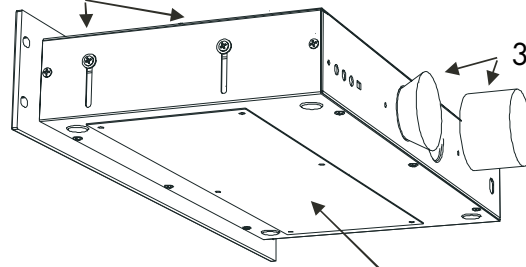
3 ПОСТАВЬТЕ НА МЕСТО ВЕРХНЮЮ ПЛАСТИКОВУЮ КРЫШКУ НАД ВЕНТИЛЯТОРАМИ И ЗАКРЕПИТЕ ЕЕ БОЛТАМИ.

4 ЗАВЕРНИТЕ ГОФИРОВАННЫЙ ШЛАНГ ДЛЯ ОТВОДА ВОЗДУХА В ОТВЕРСТИЕ НА ЗАДНЕЙ ПАНЕЛИ НА ДВА ОБОРОТА, ЧТОБЫ НАДЕЖНО ЕГО ЗАКРЕПИТЬ. ИСПОЛЬЗУЙТЕ ДВА ШЛАНГА ДЛЯ МАКСИМАЛЬНОЙ ВЕНТИЛЯЦИИ ИЛИ ЖЕ ЗАБЛОКИРУЙТЕ ПОТОК ВОЗДУХА ВО ВТОРОМ ОТВЕРСТИИ СПОМОЩЬЮ ПОРОЛОНОВОГО ЦИЛИНДРА-ЗАГЛУШКИ, КАК ПОКАЗАНО ВЫШЕ.

Выход воздуха вверх (впуск спереди)



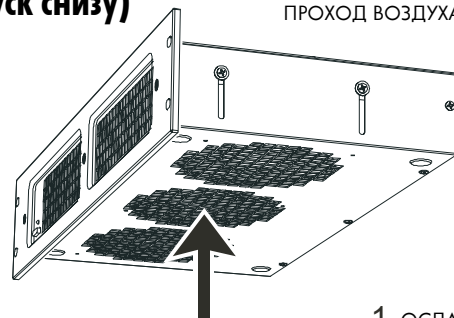
1 ОСЛАБЬТЕ БОЛТЫ НА БОКОВЫХ СТЕНКАХ, ПОДНИМИТЕ ВЕНТИЛЯТОРНЫЙ БЛОК ДО ВЕРХНЕГО УПОРА И ЗАТЯНИТЕ БОЛТЫ ВНОВЬ.



2 ЗАКРЕПИТЕ БОЛТАМИ НИЖНЮЮ ПЛАСТИКОВУЮ КРЫШКУ ПОД ВЕНТИЛЯТОРАМИ

3 СОЖМИТЕ ПОРОЛОНОВЫЕ ЦИЛИНДРЫ-ЗАГЛУШКИ И ЗАКРОЙТЕ ИМИ ОБА ОТВЕРСТИЯ В ЗАДНЕЙ СТЕНКЕ

Выход воздуха вверх (впуск снизу)



2 СНИМИТЕ ВЕРХНЮЮ КРЫШКУ И ЗАЛОЖИТЕ ЗА ПЕРЕДНЮЮ ПАНЕЛЬ ПОРОЛОНОВУЮ ПРОКЛАДКУ, ЧТОБЫ ЗАБЛОКИРОВАТЬ ПРОХОД ВОЗДУХА СПЕРЕДИ.

1 ОСЛАБЬТЕ БОЛТЫ НА БОКОВЫХ СТЕНКАХ, ПОДНИМИТЕ ВЕНТИЛЯТОРНЫЙ БЛОК ДО ВЕРХНЕГО УПОРА И ЗАТЯНИТЕ БОЛТЫ ВНОВЬ.

3 СОЖМИТЕ ПОРОЛОНОВЫЕ ЦИЛИНДРЫ-ЗАГЛУШКИ И ЗАКРОЙТЕ ИМИ ОБА ОТВЕРСТИЯ В ЗАДНЕЙ СТЕНКЕ.

Grazie per aver acquistato il Kit di ventole di raffreddamento RKF-100. Siamo orgogliosi del design e della qualità costruttiva di tutti i nostri prodotti, e siamo certi che potrete goderne pienamente per molti anni a venire. Siete pregati di mettervi in contatto con il vostro rivenditore autorizzato Rotel per eventuali domande o dubbi a cui non trovate risposta in questo manuale. Inoltre, tutti noi della Rotel saremo lieti di rispondere a qualsiasi vostra domanda e commento. Per maggiori dettagli sulle condizioni di garanzia rivolgetevi al vostro rivenditore o contattate il distributore del vostro paese.

Informazioni di Sicurezza

1. Importanti informazioni di sicurezza! Leggere attentamente tutte le istruzioni prima di collegare l'apparecchio alla rete di alimentazione ed utilizzarlo.

2. Il fulmine inserito in un triangolo vi avverte della presenza di materiale non isolato, sotto tensione, ad elevato voltaggio all'interno del prodotto che può costituire pericolo di folgorazione.



3. Il punto esclamativo entro un triangolo equilatero vi avverte della presenza di istruzioni d'uso e manutenzione importanti nel manuale o nella documentazione che accompagna il prodotto.

4. Conservate questo manuale per ogni riferimento futuro alle istruzioni di sicurezza.

5. Seguire attentamente tutte le avvertenze e le informazioni di sicurezza e le istruzioni d'uso.

6. ATTENZIONE: Per ridurre il rischio di incendio e di scossa elettrica non esponete l'apparecchio all'umidità o all'acqua.

Non vi sono all'interno parti riparabili dall'utente. Per l'assistenza fate riferimento a personale qualificato.

7. Per prevenire scosse elettriche collegate l'unità alla presa di alimentazione solo con il cavo che viene fornito o con uno equivalente. Non utilizzate prolungh.

8. Per proteggere questo prodotto durante i temporali, o quando l'apparecchiatura rimane inutilizzata per un periodo piuttosto lungo, vi raccomandiamo di scollegare il cavo di alimentazione dalla presa di alimentazione. Questo per prevenire eventuali danni che si possono verificare in seguito a fulmini o sbalzi di tensione sulla linea.

9. Usate esclusivamente accessori indicati dal produttore.

10. Non utilizzate questo prodotto vicino all'acqua; ad esempio vicino ad una vasca da bagno, ad un lavandino, ad una piscina, ecc... Questo prodotto è realizzato esclusivamente per un utilizzo in ambienti chiusi, non all'aperto.

11. Non posizionate il prodotto su un carrello mobile instabile, treppiedi, staffe o altri supporti da cui potrebbe cadere. Questo prodotto è pesante e cadendo potrebbe provocare seri danni a persone e/o cose e danneggiarsi.

Precauzioni per l'installazione

1. Il rivenditore presso cui avete acquistato questo prodotto è un esperto in questo campo, e potrà sicuramente aiutarvi nell'installazione.

Precauzioni per i collegamenti

1. L'apparecchiatura deve essere collegata esclusivamente ad una sorgente di alimentazione elettrica del tipo indicato sul pannello posteriore dell'unità. Non fate passare il cavo di alimentazione dove potrebbe essere schiacciato, pizzicato, piegato ad angoli acuti, esposto al calore o danneggiato. Fate particolare attenzione al posizionamento del cavo di alimentazione all'altezza della presa e nel punto in cui esce dalla parte posteriore dell'apparecchio.

2. Non modificate il cavo in dotazione in alcun modo. Non cercate di eliminare la messa a terra o la polarizzazione. Se la spina del cavo ha difficoltà ad entrare nella presa di alimentazione, consultate un elettricista per una eventuale sostituzione della presa difettosa. Se la presa spina del cavo di alimentazione del paese in cui vivete è diversa dalla presa di alimentazione, consultate un elettricista per indicazioni sull'utilizzo di un adattatore adeguato.

3. Non sovraccaricate le prese di alimentazione o le prolungh, la non osservanza di queste norme di sicurezza potrebbe provocare incendi o scosse elettriche.

Tensione di funzionamento

La tensione di alimentazione del sistema di raffreddamento è impostato in fabbrica per 110V, 120V o 230V AC a 50 o 60Hz, in base al paese in cui viene venduto (230V in paesi dell'Unione Europea, secondo le norme CE). La tensione di alimentazione non può essere modificata dall'utente, qualsiasi tentativo invaliderà la garanzia.

Tutti i prodotti Rotel sono realizzati secondo le norme internazionali per il trattamento delle sostanze pericolose (RoHS - Restriction of Hazardous Substances) in apparecchi elettrici ed elettronici, e per lo smaltimento di prodotti elettrici ed elettronici (WEEE - Waste Electrical and Electronic Equipment). Il simbolo del cestino dei rifiuti con una croce sopra, indica la compatibilità con queste norme e che il prodotto deve essere opportunamente riciclato o smaltito in accordo con le direttive vigenti.



Pulizia del prodotto

Pulire il cabinet solo con un panno asciutto. Fate attenzione a non fare cadere oggetti o liquidi attraverso le aperture di ventilazione.

Caratteristiche generali

L'RKF-100 è un sistema di raffreddamento a ventole multi-direzionale dotato di tre ventole a bassa emissione di rumore da 120mm, la cui velocità è pilotata da un circuito di rilevamento termico. L'RKF-100 è progettato per essere utilizzato in tre diversi modi, il flusso dell'aria può essere direzionato per: aspirare l'aria, per "soffiarla" o per estrarla. La modalità di funzionamento può essere configurata in base alle necessità del vostro sistema. L'RKF-100 dispone di molte altre caratteristiche e funzioni che sono descritte di seguito.

Descrizione del pannello frontale

Il pannello frontale (asportabile) per montaggio a rack dispone di un interruttore per l'accensione/spengimento e per l'accensione automatica. Un LDE blu indica quando le ventole sono in funzione.

Dietro la griglia frontale c'è un filtro rimovibile.

Attenzione: L'unico momento in cui l'interruttore deve essere sulla posizione "on" è durante il test iniziale quando le ventole funzioneranno alla loro velocità massima. Una volta che l'RKF-100 ha completato il test, vi raccomandiamo di posizionare l'interruttore in posizione "auto". In questo modo ne le ventole ne il LED si attiveranno finchè non sarà raggiunta la temperatura ambientale impostata.

Descrizione del pannello frontale

Le seguenti indicazioni descrivono ognuno dei controlli/collegamenti principali presenti sul pannello posteriore, partendo dal lato sinistro verso il lato destro.

Sensore della temperatura

Questo ingresso vi permette di collegare il cavo del sensore termico (fornito in dotazione). La testa magnetizzata del sensore dovrebbe essere posizionata nel punto più caldo del vostro sistema, da dove misurerà la temperatura ambientale che gestirà l'attivazione e la velocità delle tre ventole.

Sulla parte inferiore dello chassis è presente un altro sensore interno che viene bypassato automaticamente se viene utilizzato il sensore esterno. Se il sensore esterno non viene utilizzato, il sensore interno viene automaticamente attivato appena viene raggiunta la temperatura minima impostata.

Modalità Trigger In/Out 12VDC

Con l'interruttore sulla posizione 12V, ed utilizzando l'ingresso "in", l'RKF-100 si porterà in modalità di funzionamento automatico ogni qualvolta sia presente un segnale da 6V a 15V su questo ingresso, e si sia raggiunta la temperatura impostata.

Se desiderate utilizzare uno o più RKF-100 nello stesso ambiente, potete sincronizzarli utilizzando l'interruttore "sync". Per questa configurazione, dovrete collegare l'uscita "out" di una unità (che diventerà l'unità "master") all'ingresso "in" della seconda unità (che diventerà l'unità "slave"). Le due unità saranno ora sincronizzate e si attiveranno all'unisono appena la temperatura impostata dell'unità "master" viene raggiunta.

In questa configurazione di installazione a più unità, tutti i sensori interni dell'unità "slave" sono disattivati.

Temperatura di auto-attivazione della ventola

L'interruttore vi permette di preselezionare una o due impostazioni di temperatura per attivare l'RKF-100. L'impostazione minima è pari a: 35°C, e quella massima è di 40°C. Questa importante caratteristica assicura che le ventole operino solo al di sopra delle temperature ambientali impostate.

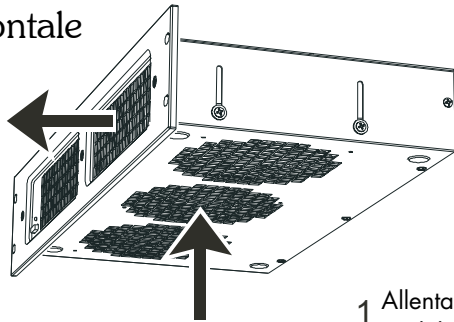
Se volete aspirare l'aria calda verso l'esterno, dovrete rimuovere i due "tappi" ed inserire il tubo flessibile (non fornito in dotazione). Fate riferimento a pagina 13 per maggior dettagli in merito.

Configurazioni della direzione del flusso dell'aria del RKF-100

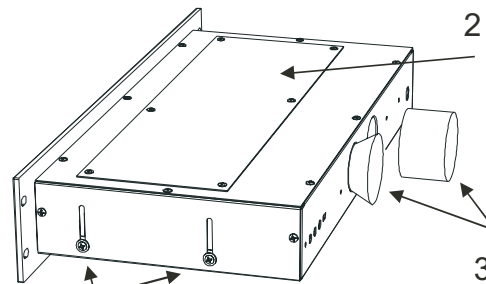
L'RKF-100 è un versatile sistema che vi permette di scegliere la direzione del flusso dell'aria in diversi modi, in base alle vostre specifiche esigenze.

Assicuratevi di scollegare l'alimentazione prima di rimuovere il coperchio.

Scarico frontale



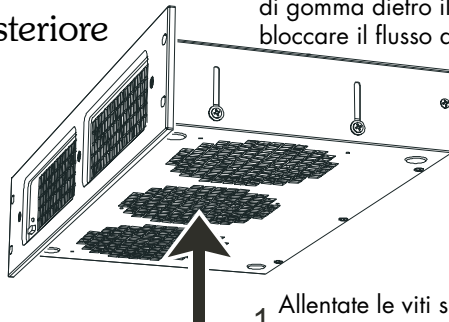
- 1 Allentate le viti su entrambi i lati e portate le ventole sulla posizione più bassa, quindi serrate nuovamente le viti



- 2 Avvitare il coperchio plastico sopra il coperchio delle ventole

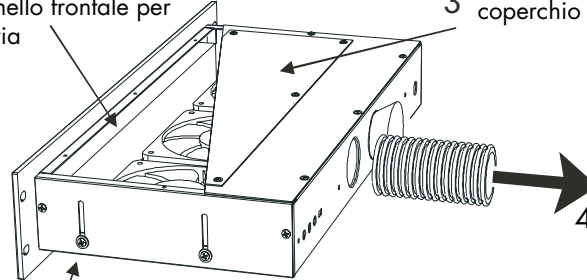
- 3 Inserite i cilindri in gomma nei fori posteriori per bloccare il flusso dell'aria

Scarico posteriore



- 2 Rimuovete il coperchio e posizionate gli inserti di gomma dietro il pannello frontale per bloccare il flusso dell'aria

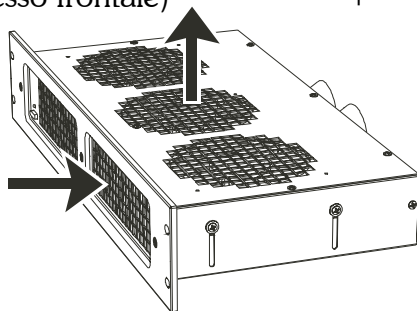
- 1 Allentate le viti su entrambi i lati e portate le ventole sulla posizione più bassa, quindi serrate nuovamente le viti



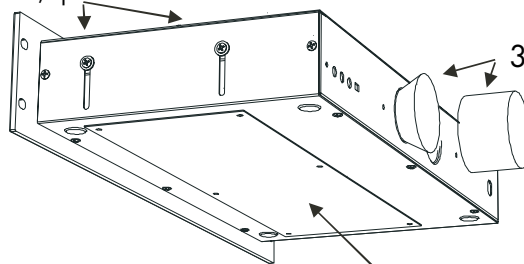
- 3 Sostituite il coperchio ed avvitate il coperchio plastico sopra le ventole

- 4 Inserite il tubo nel foro sul pannello posteriore almeno di due giri per sicurezza. Usate due tubi per la massima resa o bloccate il flusso dell'aria nel secondo foro con un cilindro di gomma come indicato sopra

Scarico dall'alto (ingresso frontale)



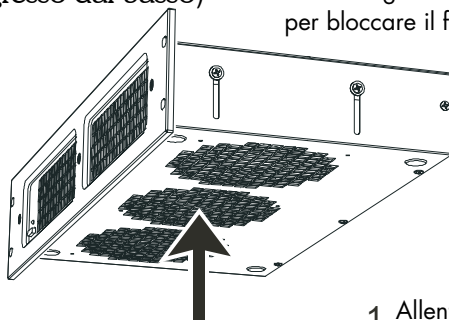
- 1 Allentate le viti su entrambi i lati e portate le ventole sulla posizione più alta, quindi serrate nuovamente le viti



- 3 Inserite i cilindri in gomma nei fori posteriori per bloccare il flusso dell'aria

- 2 Avvitare il coperchio plastico sopra il coperchio delle ventole

Scarico dall'alto (ingresso dal basso)



- 2 Rimuovete il coperchio e posizionate gli inserti di gomma dietro il pannello frontale per bloccare il flusso dell'aria

- 1 Allentate le viti su entrambi i lati e portate le ventole sulla posizione più alta, quindi serrate nuovamente le viti

- 3 Inserite i cilindri in gomma nei fori posteriori per bloccare il flusso dell'aria

Tack för att du köpt fläktsystemet RKF-100. Vi är mycket stolta över alla våra produkters utformning och kvalitet, och vi är säkra på att de kommer att ge dig många års glädje och problemfri användning. Om du skulle behöva hjälp eller information så är du välkommen att kontakta oss på någon av adresserna i slutet av denna manual. Du kan naturligtvis också kontakta återförsäljaren där du köpte denna apparat.

Säkerhetsinformation

1. Viktig säkerhetsinformation! Läs alla instruktioner om användning och anslutning innan du använder apparaten.

2. Triangeln med blixtsymbolen är en varning om att apparaten innehåller kretsar med hög spänning som är tillräckligt hög för att kunna orsaka kraftiga stötar.



3. Triangeln med utropstecknet är avsedd för att informera dig om att det finns viktiga instruktioner om användning och säkerhet i manualen som medföljer denna apparat.

4. Behåll denna bruksanvisning så att du kan studera föreskrifterna om säkerhet och användning.

5. Följ alla varningar och säkerhetsföreskrifter i bruksanvisningen.

6. Varning! För att undvika risk för elektriska stötar och brand, utsätt inte apparaten för vatten eller fukt.

Försök aldrig att själv utföra service på apparaten. Anlita alltid en behörig servicetekniker för all service.

7. Varning! För att undvika risk för elektriska stötar, använd inte den medföljande strömkabeln med en förlängningsladd eller ett vägguttag där inte kontakten passar helt och hållet.

8. Strömkabeln bör kopplas ur vägguttaget vid åskväder eller om apparaten inte ska användas under en längre tid. Detta förhindrar skada på apparaten som kan vållas av kraftiga elöverslag.

9. Använd inte apparaten med andra tillbehör än de som rekommenderas i denna manual.

10. Placera inte apparaten i närheten av vatten, till exempel i närheten av ett badkar, en diskbänk, i en fuktig källare, etc. Apparaten är endast avsedd för användning inomhus.

11. Placera inte apparaten på en ostabil yta, till exempel stativ, väggfäste eller bänk. Apparaten är tung och om den faller ner så kan det orsaka personskador och/eller skador på apparaten.

Installationsinformation

1. Handlaren du köpte denna produkt av är expert på installationer och kan hjälpa dig med att få installationen både tilltalande och problemfri.

Anslutningsinformation

1. Anslut bara denna apparat till en strömkälla som stämmer överens med märkningen på baksidan av apparaten. Placera alltid strömkablar så att ingen kan trampa på dem eller snubbla över dem, eller där de kan klämmas av andra föremål. Var extra noga med kontaktorna i strömkabelns båda ändar.

2. Modifiera inte den medföljande strömkabeln. Ändra inte jord eller polaritet. Kontakta en elektriker om kabeln inte passar ditt vägguttag. Ta inte bort jordledaren från kontakten. Om du använder denna produkt i ett land som har vägguttag med bara två stift, måste du använda en adapter.

3. Överbelasta inte vägguttag eller förgreningsdosor eftersom det kan leda till risk för brand och elektriska stötar.

Nätspänning

Apparaten är fabriksinställd på 100, 120 eller 230 V växelspanning med en frekvens på antingen 50 eller 60 Hz, beroende på vilket land den sålts i (230 volt i EU, i enlighet med CE-föreskrifterna). Nätspänningen kan inte ändras av användaren och alla försök att göra det innebär att garantin slutar gälla.

Rotels produkter är utformade för att följa de internationella direktiven RoHS (Restriction of Hazardous Substances) och WEEE (Waste Electrical and Electronic Equipment) som behandlar hur uttjänta elektriska och elektroniska produkter tas om hand. Symbolen med den överkorsade soptunnan innebär att produkterna måste återvinnas eller tas om hand enligt dessa direktiv.



Skötsel

Rengör apparaten med en torr trasa. Se till att inga främmande föremål kommer in i apparaten genom ventilationshålen.

Beskrivning

RKF-100 är ett fläktsystem som kan riktas åt olika håll och som använder tre tystgående 120-millimeters fläktar, vars hastighet styrs av en temperaturavkännande sensor. RKF-100 är utformat för att kunna användas på flera olika sätt när det gäller inblås/utblås och ventilation. Du kan ställa in fläktsystemet så att det passar just din anläggning. RKF-100 har många andra funktioner som beskrivs i de följande avsnitten.

Frontpanelen

Frontpanelen går att montera i rack och har en omkopplare som styr hur enheten slås på och stängs av. En blå lysdiod lyser när fläktarna används.

Bakom gallret på fronten sitter det ett borttagbart lufffilter.

Det är viktigt att tänka på att den enda gången som omkopplaren behöver stå i "ON"-läge är när apparaten testas för första gången. Då snurrar fläktarna med full hastighet. När RKF-100 har utfört detta test rekommenderar vi att omkopplaren sätts i "AUTO"-läget. Då snurrar inte fläktarna och lysdioden lyser inte förrän den omgivande temperaturen är så hög att apparaten startar.

Baksidan

Följande avsnitt beskriver de funktioner och anslutningar som finns på fläktsatsens baksida, från vänster till höger.

Temperatursensor

Denna ingång används för att ansluta den medföljande sensorkabeln. Sensorns magnetiska ände placeras på ett centralt ställe i anläggningen och mäter där temperaturen, vilket i sin tur styr hastigheten på de tre fläktarna.

Observera att det också finns en inbyggd sensor på fläktsatsens undersida som åsidosätts om sensorkabeln används. Om sensorkabeln inte används aktiverar den inbyggda sensorn fläktarna så fort den valda temperaturen har nåtts.

Styr signaler

När denna omkopplare står i läget för 12 volt och "IN"-ingången används, sätts RKF-100 i sitt automatiska läge när en styrsignal (6–15 volt) når ingången och startar när den valda temperaturen har nåtts.

Om du vill använda flera RKF-100 på samma ställe kan du synkronisera dem genom att använda "SYNC"-omkopplaren. Då använder du "OUT"-utgången på den första enheten (som då blir "master"-enhet) och ansluter den till "IN"-ingången på en annan enhet (som då blir "slave"-enhet). De två enheterna blir då synkroniserade och börjar arbeta tillsammans så fort temperaturen överstiger "master"-enhetens valda temperatur.

Observera att inga temperatursensorer på "slave"-enheterna används när flera enheter synkroniseras.

Temperatur för fläktarna

Med denna omkopplare kan du välja mellan två temperaturer som aktiverar RKF-100. Den låga inställningen är 35 grader Celsius och den höga är 40 grader Celsius. Denna viktiga funktion bestämmer vid vilken omgivande temperatur som fläktarna ska börja snurra.

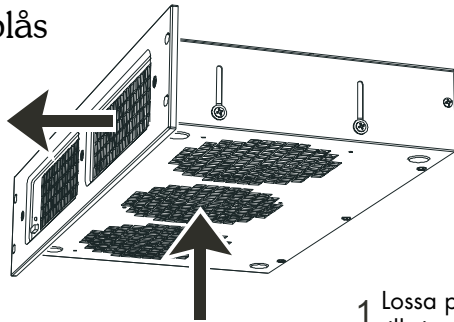
Om du vill att den varma luften från fläkten ska släppas ut utomhus måste du ta bort de två pluggarna på baksidan och ersätta dem med böjliga rör (ingår inte till denna enhet).

Hur du ställer in RKF-100 för olika luftflöden

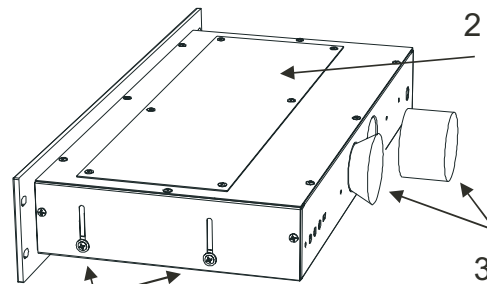
RKF-100 är ett användbart system som gör att du själv kan bestämma hur luftflödet ska ske, beroende på hur din installation ser ut.

Var noga med att dra ur strömkabeln från apparaten innan du öppnar locket.

Främre
utblås



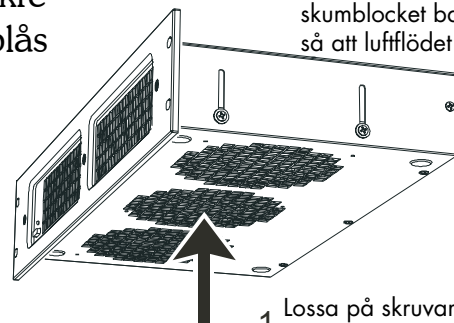
1 Lossa på skruvarna på båda sidorna och sänk fläktenheten till sitt nedre läge. Skruva sedan åt skruvarna igen.



2 Skruva fast plastskyddet så att det täcker ventilationshålen på ovasidan.

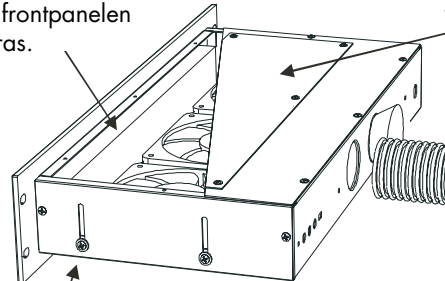
3 Kläm ihop skumpluggarna och tryck in dem i båda hålen på baksidan så att luftflödet hindras.

Bakre
utblås



1 Lossa på skruvarna på båda sidorna och sänk fläktenheten till sitt nedre läge. Skruva sedan åt skruvarna igen.

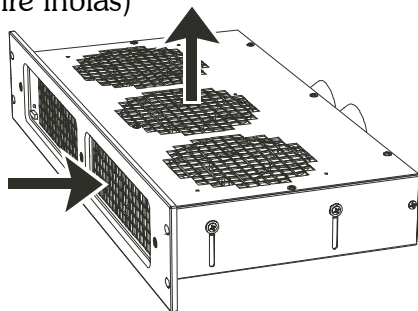
2 Skruva loss locket och placera skumblocket bakom frontpanelen så att luftflödet hindras.



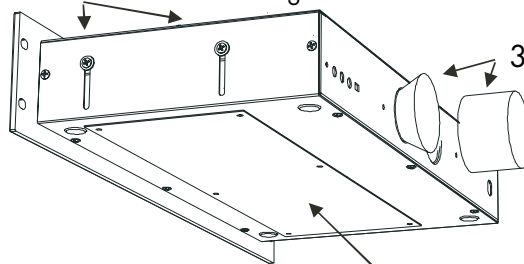
3 Sätt tillbaka locket och skruva fast plastskyddet ovanpå ventilationshålen.

4 Skruva fast lufrören på baksidan och vrid dem två varv så att de fastnar. Använd två rör för maximal ventilation eller täpp till luftflödet i det ena hålet med en skumplugg enligt instruktionerna ovan.

Övre utblås
(Främre inblås)



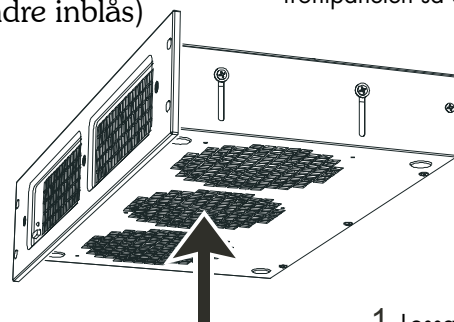
1 Lossa på skruvarna på båda sidorna och höj fläktenheten till sitt övre läge. Skruva sedan åt skruvarna igen.



2 Skruva fast plastskyddet så att det täcker ventilationshålen på undersidan.

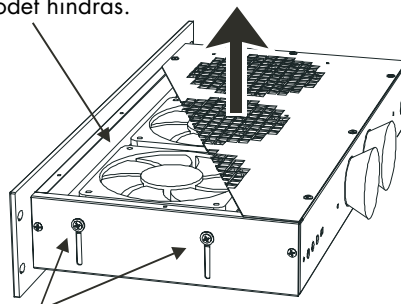
3 Kläm ihop skumpluggarna och tryck in dem i båda hålen på baksidan så att luftflödet hindras.

Övre utblås
(Undre inblås)



1 Lossa på skruvarna på båda sidorna och höj fläktenheten till sitt övre läge. Skruva sedan åt skruvarna igen.

2 Skruva loss locket och placera skumblocket bakom frontpanelen så att luftflödet hindras.



3 Kläm ihop skumpluggarna och tryck in dem i båda hålen på baksidan så att luftflödet hindras.

Le estamos muy agradecidos por haber tomado la decisión de adquirir el Kit de Ventilación RKF-100. Nos esforzamos enormemente en optimizar el diseño y la calidad constructiva de nuestros productos y estamos seguros de que los mismos le proporcionarán muchos años de satisfacción sin fallos. En el caso de que tuviera que recurrir a nuestros servicios, le rogamos que se tome la libertad de contactar con nosotros en la dirección que figura al final del presente folleto; o, por supuesto, siempre tiene la opción de recurrir al detallista donde adquirió el producto. Al final del presente folleto podrá encontrar todos los detalles relacionados con la cobertura de la garantía ofrecida por Rotel.

Instrucciones de Seguridad

1. ¡Instrucciones de Seguridad Importantes! Antes de poner en marcha este producto, le rogamos que lea atentamente todas las instrucciones de seguridad y funcionamiento que figuran en el presente manual.

2. El relámpago dentro de un triángulo equilátero sirve para alertar al usuario sobre la presencia de tensiones peligrosas no aisladas en el interior del aparato susceptibles de constituir un riesgo de electrocución.



3. El signo de admiración dentro de un triángulo equilátero sirve para alertar al usuario sobre la presencia de instrucciones importantes relacionadas con el funcionamiento y el mantenimiento (servicio) tanto en este manual como en la literatura que acompaña al producto.

4. Por favor guarde este manual en un lugar seguro para el caso de que pueda necesitarlo en el futuro con el fin de consultar temas relacionados con la seguridad y el funcionamiento del aparato.

5. Respete todas las advertencias y siga todas las instrucciones de funcionamiento

6. Advertencia: Para reducir el riesgo de incendio o descarga eléctrica, no exponga este aparato a la lluvia ni a la humedad.

En el interior del aparato no hay componentes que puedan ser manipulados por el usuario. Confíe cualquier operación de mantenimiento a personal cualificado.

7. Precaución: Para evitar que se produzca una descarga eléctrica, no utilice esta clavija (polarizada) con un cable de extensión, receptáculo u otra toma a menos que las patillas de aquella puedan insertarse por completo y evitar así que alguna(s) de ella(s) quede(n) al descubierto.

8. Para incrementar la protección de este producto durante una tormenta con aparato eléctrico o cuando el mismo no vaya a ser utilizado durante largos períodos de tiempo, le recomendamos que lo desconecte de la red eléctrica. De este modo evitará que se produzcan daños debidos a relámpagos o picos en la red eléctrica.

9. No utilice conexiones que no se recomienden en este manual ya que podrían causar riesgos innecesarios.

10. No utilice este aparato cerca del agua, como por ejemplo cerca de una bañera, un lavabo, un fregadero, un depósito de agua, una piscina, etc. Este producto ha sido diseñado para ser utilizado exclusivamente en interiores.

11. No coloque el aparato en una carretilla, trípode, soporte o mesa inestable. El aparato pesa bastante y si cayera podría provocar serios daños a cualquier persona y/o a sí mismo.

Precauciones de Instalación

1. El detallista donde ha adquirido el aparato es un experto en los procedimientos relacionados con las instalaciones personalizadas, por lo que podrá proporcionarle valiosísimos consejos para ayudarle a efectuar una instalación agradable en términos estéticos e irreprochable desde el punto de vista técnico.

Precauciones de Conexión

1. Conecte este aparato únicamente a una fuente de alimentación alterna del tipo y la tensión especificados en su panel posterior. Coloque el cable de alimentación de tal modo que no pueda ser aplastado, perforado, doblado en ángulos críticos, expuesto al calor o dañado de algún modo. Preste particular atención al punto de unión entre el cable y la toma de corriente y también a la ubicación de esta última en el panel posterior del aparato.

2. No inhabilite las funciones de protección inherentes a toda clavija polarizada. Los adaptadores no polarizados anularán la seguridad proporcionada por la clavija polarizada. En caso de que la clavija no pueda insertarse debidamente, llame a un electricista para que sustituya su toma de corriente eléctrica obsoleta por una nueva. No anule las funciones de protección ofrecidas por una clavija con conexión a masa. Si usted utiliza este aparato en un país cuyas tomas de corriente domésticas sólo tienen dos ranuras, deberá utilizar un adaptador de tres patillas para realizar la conexión a tierra o masa, que corresponderá a la patilla "E" (de "earth" o "tierra") del cable de alimentación de dicho producto.

3. No sobrecargue tomas de alimentación, cables de extensión o enchufes múltiples ya que ello podría incrementar el riesgo de que se produzca un incendio o una descarga eléctrica.

Tensión de Funcionamiento

El Sistema de Ventilación está ajustado en fábrica para que funcione con tensiones eléctricas alternas de 110 V, 120 V o 230 V a 50 ó 60 Hz en función del país para el que haya sido fabricado (230 V para los países de la Unión Europea con el fin de satisfacer la normativa CE). La tensión de funcionamiento no puede ser modificada por el usuario y cualquier intento al respecto invalidará la garantía.

Los productos Rotel están diseñados para satisfacer la normativa internacional en materia de Restricción del Uso de Sustancias Peligrosas (RoHS) en equipos eléctricos y electrónicos y eliminación de Desechos Procedentes de Equipos Eléctricos y Electrónicos (WEEE). El símbolo del contenedor de la basura tachado significa la plena satisfacción de la citada normativa y que los productos que lo incluyen deben ser reciclados o reprocessados en concordancia con la misma.



Cuidado del Producto

Limpie el producto quitando el polvo acumulado en el mismo con una gamuza seca. No permita que penetren y/o caigan objetos de ningún tipo en el interior del aparato a través de las aperturas del recinto.

Descripción General

El RKF-100 es un sistema de refrigeración multidireccional que utiliza tres silenciosos ventiladores de 120 mm (4'75") cuyas velocidades de rotación son gobernadas por una circuitería de detección térmica. El RKF-100 está diseñado para ser utilizado en tres formatos diferentes: evacuación delantera/evacuación superior-inferior/evacuación trasera. El modo de funcionamiento requerido puede configurarse localmente en función de las necesidades de refrigeración de cada equipo.

Descripción del Panel Frontal

El panel frontal (extraíble) para montaje en rack alberga un conmutador que permite controlar las funciones de activación/desactivación y de funcionamiento automático. Un indicador luminoso de color azul indica si los ventiladores del aparato están funcionando realmente.

Detrás de la rejilla frontal hay un tapón de espuma extraíble que hace de filtro de aire.

Es importante tener en cuenta que el único momento en que el conmutador necesita estar en la posición "on" es durante una hipotética prueba de funcionamiento inicial en la que los ventiladores trabajen a su velocidad máxima. Una vez que el RKF-100 haya completado esta prueba, se recomienda situar el mencionado conmutador en su posición "auto". En este modo no funcionarán ni los ventiladores ni el indicador luminoso hasta que se alcance la temperatura ambiente seleccionada.

Descripción del Panel Posterior

La descripción que sigue identifica a cada uno de los controles/conexiones principales y se refiere al panel posterior en el sentido izquierda/derecha.

Sensor de Temperatura

Esta entrada le permite conectar el cable de detección trenzado (sensor) suministrado de origen. El "cabezal" magnetizado debería ser colocado en el punto crítico ("hot spot") de su instalación, desde donde medirá la temperatura ambiente que a su vez gobernará la velocidad de los tres ventiladores.

Tenga en cuenta que también hay un dispositivo de detección interno situado en la cara inferior del chasis que se omite por completo si se utiliza el cable de detección

trenzado. Si, por el contrario, no se utiliza el cable de detección trenzado, entonces el sensor interno se activará automáticamente una vez se alcance la temperatura mínima seleccionada.

Modo Trigger In/Out 12VDC

En el caso de que usted quisiera utilizar uno o más RKF-100 en una misma ubicación, puede sincronizarlos a todos ellos con ayuda del conmutador "sync". En el caso de que se produzca esta situación, usted debería utilizar la toma "out" de uno de los aparatos (que como consecuencia de ello se convertirá en el "master") y conectarla a la toma "in" del siguiente (que a partir de ese momento se convierte en "esclavo"). Ahora los dos aparatos estarán sincronizados y empezarán a funcionar al unísono cuando se alcance la temperatura prefijada en el "master".

Observe que en este tipo de instalación múltiple todos los sensores de temperatura internos de los aparatos "esclavos" son desactivados.

Temperatura de Arranque Automático del Ventilador

Este conmutador le permite a usted preseleccionar uno cualquiera de dos ajustes de temperatura para activar el RKF-100. El ajuste bajo corresponde a 35°C mientras que el ajuste alto corresponde a 40°C. Esta importante función asegura que los ventiladores funcionen únicamente cuando la temperatura ambiente sea superior a la prefijada.

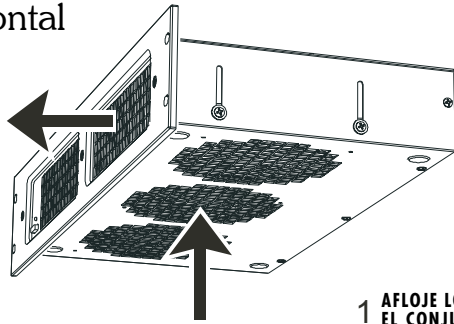
Si desea expulsar el aire caliente hacia el exterior, necesitará retirar los dos "tapones" y colocar un tubo flexible (no suministrado por Rotel). Para una completa descripción de esta prestación le rogamos que se dirija a la página 19.

Cómo Configurar el RKF-100 para Flujos de Aire con Direcciones Diferentes

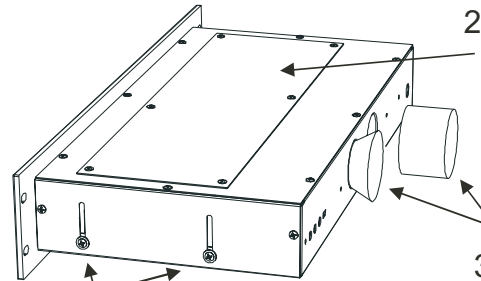
El RKF-100 es un versátil sistema que le permite configurar la dirección del flujo de aire de muchas maneras diferentes en función de las necesidades específicas de su instalación.

Antes de abrir la cubierta superior, asegúrese de haber desconectado el aparato de la red eléctrica.

Evacuación Frontal



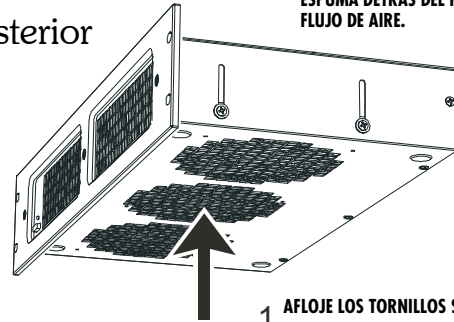
- 1 AFLOJE LOS TORNILLOS SITUADOS EN LOS PANELES LATERALES, DESPLACE EL CONJUNTO INTERNO DEL VENTILADOR HACIA ABAJO HASTA LLEGAR A LA POSICIÓN INFERIOR Y VUELVA A FIJAR LOS TORNILLOS.



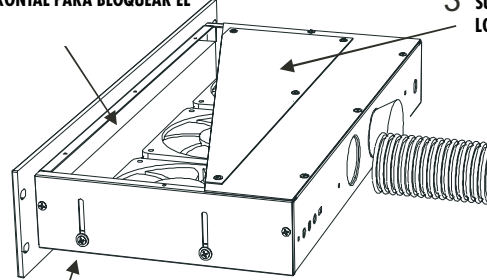
- 2 FIJE LA TAPA DE PLÁSTICO EN LOS ORIFICIOS DISPUESTOS PARA ELLO EN LA PARTE SUPERIOR DEL RKF-100.

- 3 ESTRUJE LOS CILINDROS DE ESPUMA E INTRODÚZCALOS EN LOS DOS ORIFICIOS POSTERIORES PARA BLOQUEAR EL AIRE.

Evacuación Posterior



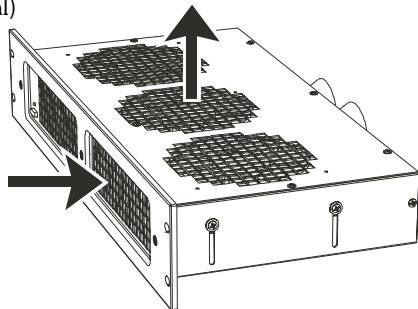
- 2 RETIRE LA CUBIERTA SUPERIOR Y COLOQUE UN BLOQUE DE ESPUMA DETRÁS DEL PANEL FRONTAL PARA BLOQUEAR EL FLUJO DE AIRE.



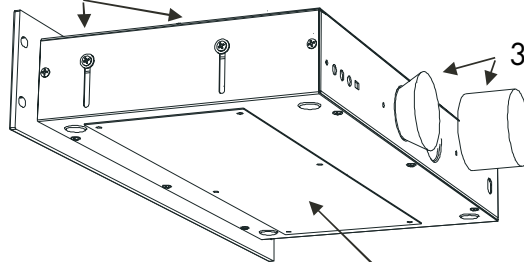
- 3 VUELVA A COLOCAR LA CUBIERTA SUPERIOR Y LA CUBIERTA DE PLÁSTICO EN LOS ORIFICIOS DISPUESTOS PARA ELLO.

- 4 COLOQUE, ENROSCÁNDOLO UN PAR DE VECES PARA ASEGURARLO, UN TUBO PARA LA EVACUACIÓN DE AIRE EN EL ORIFICIO DEL PANEL POSTERIOR. UTILICE DOS TUBOS PARA CONSEGUIR LA MÁXIMA VENTILACIÓN POSIBLE O BLOQUEE EL AIRE EN EL SEGUNDO DE ELLOS COLOCANDO UN CILINDRO DE ESPUMA TAL Y COMO SE MUESTRA EN LA FIGURA ADJUNTA.

Evacuación Superior (Entrada de Aire por la Parte Frontal)



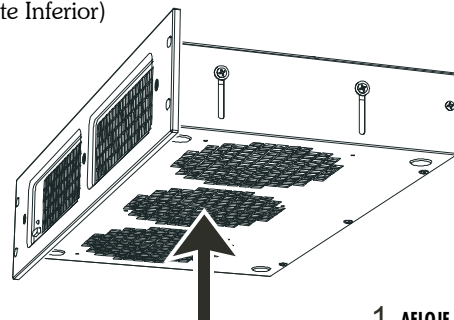
- 1 AFLOJE LOS TORNILLOS SITUADOS EN LOS PANELES LATERALES, DESPLACE EL CONJUNTO INTERNO DEL VENTILADOR HACIA ARRIBA HASTA LLEGAR A LA POSICIÓN SUPERIOR Y VUELVA A FIJAR LOS TORNILLOS.



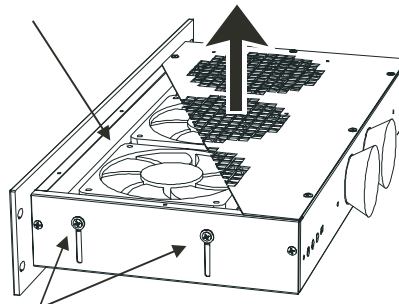
- 2 FIJE LA TAPA DE PLÁSTICO EN LOS ORIFICIOS DISPUESTOS PARA ELLO EN LA PARTE INFERIOR DEL RKF-100.

- 3 ESTRUJE LOS CILINDROS DE ESPUMA E INTRODÚZCALOS EN LOS DOS ORIFICIOS POSTERIORES PARA BLOQUEAR EL AIRE.

Evacuación Superior (Entrada de Aire por la Parte Inferior)



- 2 RETIRE LA CUBIERTA SUPERIOR Y COLOQUE UN BLOQUE DE ESPUMA DETRÁS DEL PANEL FRONTAL PARA BLOQUEAR EL FLUJO DE AIRE.



- 3 ESTRUJE LOS CILINDROS DE ESPUMA E INTRODÚZCALOS EN LOS DOS ORIFICIOS POSTERIORES PARA BLOQUEAR EL AIRE.

- 1 AFLOJE LOS TORNILLOS SITUADOS EN LOS PANELES LATERALES, DESPLACE EL CONJUNTO INTERNO DEL VENTILADOR HACIA ARRIBA HASTA LLEGAR A LA POSICIÓN SUPERIOR Y VUELVA A FIJAR LOS TORNILLOS.

Vielen Dank, dass Sie sich für den Kauf des Rotel-Modells RKF-100 entschieden haben. Wir sind stolz darauf, Ihnen als Käufer ein zuverlässiges Gerät anbieten zu können, an dem Sie viele Jahre Freude haben werden. Sollten wider Erwarten Probleme auftreten, so wenden Sie sich bitte an Ihren autorisierten Fachhändler, der Ihnen jederzeit gerne weiterhilft.

Sicherheitshinweise

1. Wichtige Sicherheitshinweise! Bitte lesen Sie sich alle Sicherheitshinweise und Bedienungsvorschriften in dieser Anleitung durch, bevor Sie das Gerät in Betrieb nehmen.

2. Das Blitzsymbol mit Pfeil in einem gleichseitigen Dreieck macht den Benutzer auf das Vorhandensein gefährlicher Spannung im Gehäuse aufmerksam. Diese ist so groß, dass sie für eine Gefährdung von Personen durch einen elektrischen Schlag ausreicht.



3. Das Ausrufungszeichen in einem gleichseitigen Dreieck weist den Leser auf wichtige Betriebs- und Wartungs-(Service-)hinweise in der dem Gerät beiliegenden Literatur hin.

4. Bewahren Sie die Bedienungsanleitung so auf, dass sie jederzeit zugänglich ist.

5. Befolgen Sie alle Warn- und Sicherheitshinweise in der Bedienungsanleitung und auf dem Gerät.

6. Warnung: Um die Gefahr von Feuer oder eines elektrischen Schlags auszuschließen, dürfen weder Regen noch Feuchtigkeit in das Gerät gelangen.

Im Innern befinden sich keine vom Bediener zu wartenden Teile. Das Gerät ist ausschließlich von einem qualifizierten Fachmann zu reparieren.

7. Vorsicht: Verwenden Sie, um einen elektrischen Schlag zu vermeiden, beim Anschließen keine Verlängerungskabel.

8. Nehmen Sie das Gerät für längere Zeit nicht in Betrieb (z.B. während des Urlaubs), ziehen Sie den Netzstecker aus der Steckdose, um Schäden durch Überspannung oder durch einen Blitzschlag vorzubeugen.

9. Verwenden Sie nur Zubehör, das in dieser Bedienungsanleitung ausdrücklich empfohlen wird.

10. Setzen Sie das Gerät nicht in der Nähe von Wasser ein (z.B. nicht in der Nähe einer Badewanne, eines Waschbeckens, eines Swimmingpools usw.). Dieses Produkt ist nur im Haus einzusetzen.

11. Stellen Sie das Gerät waagrecht auf eine feste, ebene Unterlage. Es sollte weder auf beweglichen Unterlagen noch Wagen oder fahrbaren Untergestellen transportiert werden. Aufgrund seines Gewichts kann es beim Herunterfallen eine Person verletzen und/oder Schäden an einem anderen Gerät verursachen.

Hinweise zur Installation

1. Der Händler, bei dem Sie das Gerät erworben haben, ist ein Fachmann für Custom Installation und kann Ihnen nützliche Tipps geben, wie man das Gerät optisch ansprechend und störungsfrei installiert.

Hinweise für das Anschließen

1. Bevor Sie das Gerät in Betrieb nehmen, prüfen Sie, ob die Betriebsspannung mit der örtlichen Netzspannung übereinstimmt. Die Betriebsspannung ist am Gerät angegeben. Netzkabel sind so zu verlegen, dass sie nicht beschädigt werden können (z.B. durch Trittbelastung, Möbelstücke oder Erwärmung). Besondere Vorsicht ist dabei an den Steckern, Verteilern und den Anschlussstellen des Gerätes geboten.

2. Versuchen Sie nicht, die Design-Features des Steckers zu umgehen. Sollte der Stecker nicht passen, fragen Sie Ihren autorisierten Fachhändler.

3. Überlasten Sie die Wandsteckdosen oder Steckdosenleisten nicht, da dies zu einem Brand oder einem elektrischen Schlag führen kann.

Betriebsspannung

Der RKF-100 wird ab Werk – abhängig vom Land, in dem er verkauft wird – auf eine Netzspannung von 110 V, 120 V bzw. 230 V bei 50 oder 60 Hz eingestellt. (Entsprechend den CE-Richtlinien 230 V nur in den europäischen Ländern.) Die Spannungseinstellung kann vom Anwender nicht verändert werden. Durch den Versuch, dies zu tun, verlieren Sie Ihren Garantieanspruch.

Pflege

Reinigen Sie das Gerät mit einem trockenen Tuch. Stellen Sie sicher, dass keine Fremdkörper in das Gerät gelangen.

Rotel-Produkte entsprechen den internationalen Richtlinien über die Beschränkung der Verwendung bestimmter gefährlicher Stoffe in Elektro- und Elektronikgeräten (Restriction of Hazardous Substances (kurz RoHS genannt)) und über Elektro- und Elektronik-Altgeräte (Waste Electrical and Electronic Equipment (WEEE)). Die durchgestrichene Mülltonne steht für deren Einhaltung und besagt, dass die Produkte ordnungsgemäß recycelt oder diesen Richtlinien entsprechend entsorgt werden müssen.



Allgemeine Beschreibung

Der RKF-100 ist ein multidirektionales System mit drei leisen 120-mm-Lüftern, deren Geschwindigkeit von einer Thermo-Schaltung geregelt wird.

Sie können den RKF-100 je nach der erforderlichen Kühlung Ihres Systems vor Ort konfigurieren. Erwärmte Luft steigt nach oben. Diese Eigenschaft warmer Luft sollte bei der Montage des Lüfters berücksichtigt werden. Wird der Lüfter unten im Gehäuse montiert, so sollte die kalte Luft von außen angesaugt und nach oben in das Gehäuse abgegeben werden. Baut man den Lüfter oben ein, so sollte die warme Luft angesaugt und nach außen geführt werden. So werden jeweils optimale Kühlbedingungen geschaffen. Wird der Lüfter oben in das Gehäuse eingebaut, so besteht weiterhin die Möglichkeit, die angesaugte Luft über einen mitgelieferten Schlauch an einer anderen Stelle aus dem Gehäuse zu führen. Hierzu muss das Gehäuse des Lüfters von oben aufgeschraubt und der vordere Luftaustritt durch eine Blende verschlossen werden. An der Rückseite des Gehäuses können ein oder zwei Schläuche montiert werden, über die dann die angesaugte Luft abgeführt wird. Weitere Einzelheiten zur Konfiguration entnehmen Sie bitte Seite 22.

Der RKF-100 besitzt viele weitere Features und Funktionen, die im Folgenden beschrieben werden.

Beschreibung der Gerätefront

An der am Rack montierbaren Gerätefront (abnehmbar) befindet sich ein Schalter zum Einstellen der Funktionen „on/off“ (ein/aus) und „auto“. Eine blaue LED zeigt an, wenn die Lüftereinheiten tatsächlich aktiviert sind.

Hinter der Frontabdeckung befindet sich ein herausnehmbarer Schaumstoffblock.

Beachten Sie, dass der Schalter nur während des Eingangstests in die „on“-Position gesetzt wird, wenn die Lüfter mit maximaler Geschwindigkeit arbeiten. Hat der RKF-100 diesen Test einmal abgeschlossen, so empfehlen wir, den Schalter in die „auto“-Position zu setzen. In diesem Modus arbeiten die Lüfter und die LED nur, wenn die ausgewählte Umgebungstemperatur erreicht ist.

Beschreibung der Geräterückseite

In der folgenden Beschreibung erhalten Sie Informationen zu den Hauptbedienelementen/Anschlüssen an der Geräterückseite (von links nach rechts).

Temperatursensor

An diesen Eingang können Sie das (beiliegende) Pigtail-Messkabel anschließen. Der magnetisierte „Kopf“ sollte

sich im „heißen Punkt“ Ihrer Installation befinden, wo er die Umgebungstemperatur misst, die wiederum die Geschwindigkeit der drei Lüfter regelt.

Bitte beachten Sie, dass sich an der Unterseite des Gehäuses auch ein integrierter Messfühler befindet, der bei Nutzung des Pigtail-Sensors deaktiviert ist. Wird der Pigtail-Sensor nicht genutzt, so wird der integrierte Sensor bei Erreichen der ausgewählten Minimaltemperatur automatisch aktiviert.

Trigger In/Out

Befindet sich der Mode-Schalter in der 12V-Position und wird der Eingang „in“ benutzt, so schaltet der RKF-100 in den „auto“-Modus, wenn ein Eingangssignal von 6 bis 15 V anliegt und die vorgeschriebene Anfangstemperatur erreicht ist.

Möchten Sie an einer bestimmten Stelle mehrere RKF-100 einsetzen, können Sie die Einheiten über den „sync“-Schalter synchronisieren. In diesem Fall nutzen Sie die „out“-Buchse von einem Gerät (das damit zur „Master“-Einheit wird) und verbinden diese mit der „in“-Buchse des zweiten Gerätes (das damit zur „Slave“-Einheit wird). Die beiden Einheiten arbeiten nun synchron und werden gemeinsam aktiviert, wenn die vorgeschriebene Anfangstemperatur der „Master“-Einheit erreicht ist.

Beachten Sie, dass bei dieser Art von Mehrgeräteinstallation alle integrierten Temperatursensoren der „Slave“-Einheiten deaktiviert sind.

Wahlschalter für die Temperatur

Über diesen Schalter können Sie zwischen zwei Temperatureinstellungen wählen, um den RKF-100 zu aktivieren. Die niedrigere Einstellung beträgt 35 Grad Celsius und die höhere Einstellung 40 Grad Celsius. Dieses wichtige Feature gewährleistet, dass die Lüfter nur oberhalb der ausgewählten Umgebungstemperatur arbeiten.

Möchten Sie die warme Luft nach außen abführen, müssen Sie die beiden „Stopfen“ entfernen und die flexiblen Schläuche (gehört nicht zum Lieferumfang) anbringen. Nähere Informationen zu diesem Feature erhalten Sie auf Seite 22.

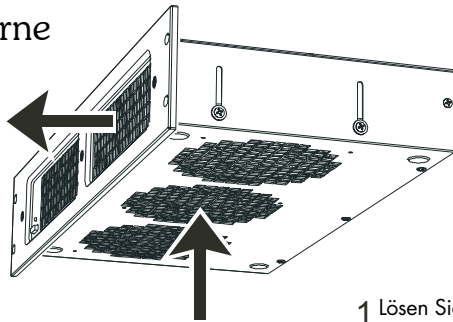
Schicken Sie die Ihrem Gerät beiliegende Garantieforderungskarte ausgefüllt zurück. Bewahren Sie bitte die Original-Kaufquittung auf. Sie belegt am besten das Kaufdatum, das für Sie wichtig wird, sobald Sie eine Garantieleistung in Anspruch nehmen.

So konfigurieren Sie den RKF-100

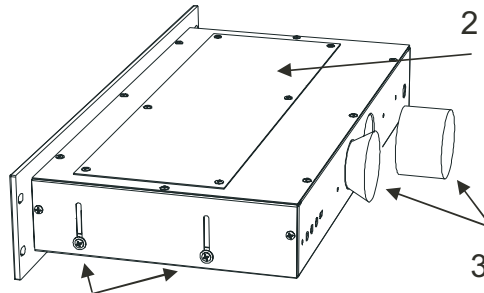
Der RKF-100 ist ein vielseitiges System, bei dem Sie die Richtung des Luftstroms – den spezifischen Anforderungen Ihrer Installation entsprechend – auf unterschiedliche Weise konfigurieren können.

Trennen Sie das Gerät von der Stromversorgung, bevor Sie die obere Abdeckung entfernen.

Luftaustritt
vorne



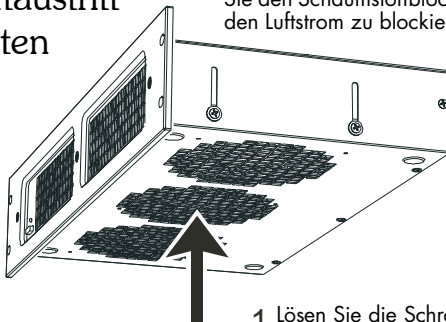
1 Lösen Sie die Schrauben auf beiden Seiten. Bringen Sie die Lüftereinheit innen in die untere Position und ziehen Sie die Schrauben wieder fest.



2 Schrauben Sie die Kunststoffabdeckung auf die Öffnungen an der Gehäuseoberseite.

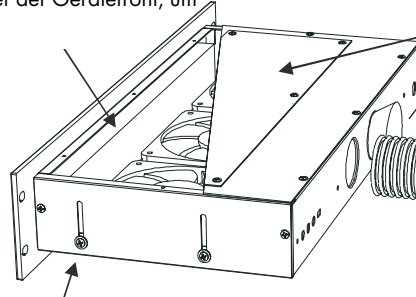
3 Drücken Sie die Schaumstoffzylinder zusammen und stecken Sie diese in beide Löcher an der Rückseite, um den Luftstrom zu unterbinden.

Luftaustritt
hinten



2 Entfernen Sie die obere Abdeckung und platzieren Sie den Schaumstoffblock hinter der Gerätefront, um den Luftstrom zu blockieren.

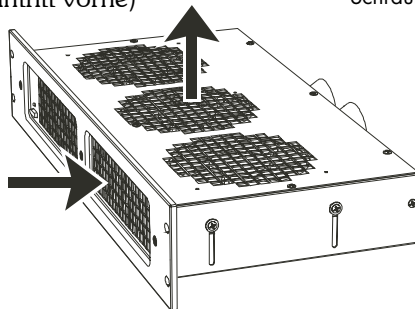
1 Lösen Sie die Schrauben auf beiden Seiten. Bringen Sie die Lüftereinheit innen in die untere Position und ziehen Sie die Schrauben wieder fest.



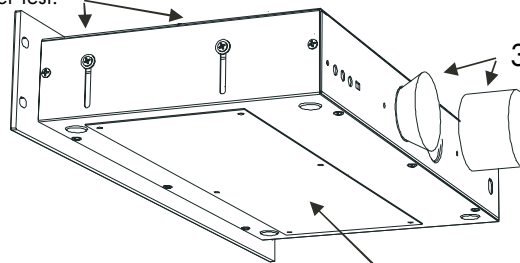
3 Setzen Sie die obere Abdeckung wieder ein. Schrauben Sie die Kunststoffabdeckung auf die Öffnungen an der Gehäuseoberseite.

4 Schrauben Sie den Luftschlauch mit zwei Drehungen in das Loch an der Geräterückseite. Verwenden Sie zwei Schläuche, wenn das Maximum an angesaugter Luft abgeführt werden soll, oder blockieren Sie den Luftstrom durch das zweite Loch, indem Sie einen Schaumstoffzylinder einsetzen (siehe Beschreibung oben).

Luftaustritt oben
(Lufteintritt vorne)



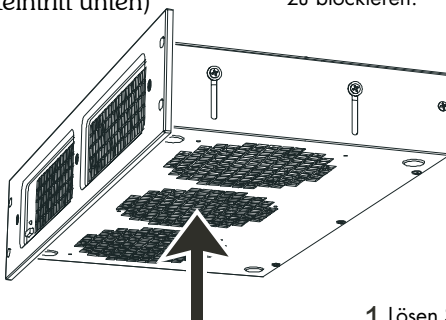
1 Lösen Sie die Schrauben auf beiden Seiten. Bringen Sie die Lüftereinheit innen in die obere Position und ziehen Sie die Schrauben wieder fest.



3 Drücken Sie die Schaumstoffzylinder zusammen und stecken Sie diese in beide Löcher an der Rückseite, um den Luftstrom zu blockieren.

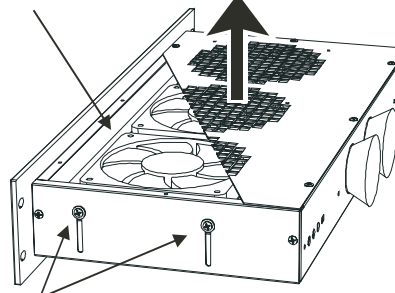
2 Schrauben Sie die Kunststoffabdeckung auf die Öffnungen an der Gehäuseunterseite.

Luftaustritt oben
(Lufteintritt unten)



2 Entfernen Sie die obere Abdeckung und platzieren Sie den Schaumstoffblock hinter der Gerätefront, um den Luftstrom zu blockieren.

1 Lösen Sie die Schrauben auf beiden Seiten. Bringen Sie die Lüftereinheit innen in die obere Position und ziehen Sie die Schrauben wieder fest.



3 Drücken Sie die Schaumstoffzylinder zusammen und stecken Sie diese in beide Löcher an der Rückseite, um den Luftstrom zu blockieren.

Wij danken u voor de aanschaf van onze RKF-100 koelventilatoreenheid. Wij zijn enorm trots op de ontwerpen en bouwkwiteit van onze producten en zijn er dan ook van overtuigd dat dit apparaat u gedurende jaren probleemloos en tot uw grote tevredenheid zal dienen. Heeft u toch behoefte om van onze diensten gebruik te maken, aarzel dan niet contact op te nemen met uw leverancier of met het adres aan het eind van deze gebruiksaanwijzing. Ook staan op die plek de garantievoorwaarden vermeld.

Veiligheidsinstructies

1. Dit zijn belangrijke instructies voor uw veiligheid. Lees ze alstublieft allemaal voordat u dit apparaat gaat gebruiken.

2. Als in de tekst een bliksemschicht binnen een gevarendriehoek getoond wordt, wordt u gewezen op de aanwezigheid van een niet geïsoleerde "gevaarlijke" hoeveelheid elektriciteit van genoeg spanning om een schok te veroorzaken.



3. Het uitroepteken binnen zo'n driehoek wil u er op wijzen dat er belangrijke bedienings- en/of onderhoudsinstructies voor dit apparaat in de begeleidende tekst vermeld worden.

4. Bewaar deze gebruiksaanwijzing op een veilige plek, die u zich later ook nog weet te herinneren.

5. Sla acht op alle waarschuwingen en volg ook alle aanwijzingen op.

6. Waarschuwing: Vermijd aanraking met vloeistof en vocht om het risico van brand en elektrische schokken te voorkomen.

7. Om elektrische narigheid te voorkomen is het verstandig de randaardstekker niet aan te sluiten middels een verlengsnoer of een aansluitblok, tenzij deze voorzien is van goede, stevige, gerandaarde aansluitingen.

8. Als u van plan bent het toestel voor langere tijd niet te gebruiken of tijdens een onweersbui, is het verstandig uw gehele geluidsinstallatie, dus ook dit apparaat, van het lichtnet te halen (en van de eventuele kabelaan sluiting). Deze handelswijze beschermt al uw apparatuur tegen de ernstige schade die bliksem kan aanrichten.

9. Om risico te vermijden gebruikt u geen verbindingen die niet in deze gebruiksaanwijzing worden aangeraden.

10. Gebruik de geluidsapparatuur niet in de buurt van water. Dus niet gebruiken in badkamer, bij het aanrecht, in een vochtige kelder, in het zwembad o.i.d. Ook gebruik buiten moet worden afgeraden.

11. Zorg dat uw apparatuur stevig en veilig staat, dus niet op een instabiel karretje, een driepoot of een ondeugdelijk plankje aan de muur. Geluidsapparatuur is zwaar en als ze valt, dan kan dat lelijke schade aanrichten aan personen en apparaten.

Enige voorzichtigheid bij het installeren

1. De leverancier waarvan u dit product gekocht heeft, is een vakman op dit gebied en kan u waardevolle informatie geven over een esthetisch verantwoorde en gemakkelijke installatie.

Enige voorzichtigheid bij het aansluiten

1. Sluit dit apparaat alleen aan op een lichtnetbron met een wisselspanning zoals vermeld op de achterkant. Leg elektriciteitskabels zo neer dat u er niet op kan staan of er overheen kunt vallen en zet er niets op of tegenaan. Besteed altijd extra aandacht aan kabels en speciaal aan de pluggen en de aansluitingen op de apparaten zelf.

2. Sluit niet teveel apparaten aan op één lichtnetaansluiting of elektriciteitsblok. Door te hoge stroomafname kan brand of sluiting ontstaan.

Het werkvoltage

Dit ventilatorsysteem kan werken op 110V, 120V of 230V met een frequentie van 50Hz. of 60Hz. Het door de fabriek ingestelde voltage is afhankelijk van het land waarvoor het apparaat gefabriceerd is. Voor de EU is dat dus 230V overeenkomstig met de in de EU geldende CE regels. Het werkvoltage kan niet door de gebruiker zelf worden veranderd en iedere poging daartoe maakt de garantie ongeldig.

Onderhoud

Stof het apparaat af met een droge doek. Zorg ervoor dat er geen voorwerpen in het apparaat terecht kunnen komen.

Rotel Producten worden zo ontworpen dat zij voldoen aan de internationale regels betreffende de beperking van milieuvriendelijke grondstoffen die gebruikt kunnen worden in elektrische en elektronische apparatuur. Het symbool met de vuilcontainer met het kruis erdoor betekent voor u dat u, wanneer u dit apparaat wilt afvoeren, dit moet doen volgens de regels die daarvoor hier gelden.



Algemene beschrijving

De RKF-100 is een koelingssysteem dat in twee richtingen kan werken en is uitgerust met drie vrijwel geruisloze 12 cm Ø ventilatoren waarvan de snelheid wordt geregeld middels temperatuursafhankelijke sensoren. Hij is ontworpen om op drie verschillende manieren te functioneren: afzuigen, blazen en lucht afvoeren. De gewenste koelwijze kan worden ingesteld en is afhankelijk van het betreffende apparaat.

De RKF-100 heeft nog vele andere eigenschappen en functies, die alle op de volgende pagina's worden beschreven.

De voorkant

De schakelaar op de afneembare 19" voorkant is voor het aan/uit zetten en de automatische functies. Een blauw lampje laat zien of de ventilatoren ook daadwerkelijk functioneren. Achter het rooster bevindt zich een uitneembaar luchtfilter.

Belangrijk! De aanpositie van de schakelaar "ON" wordt alleen gebruikt bij het testen van de ventilatoren, waarbij zij dan op maximale snelheid werken. Na deze test van de RKF-100 adviseren wij deze schakelaar op "AUTO" te zetten. In deze stand zullen noch de ventilatoren noch het blauwe lampje hun werk gaan verrichten voordat de ingestelde temperatuur bereikt is.

De achterkant

De hiervolgende beschrijving toont van links naar rechts alle bedieningsorganen en aansluitingen van de achterkant.

De temperatuurafhankelijke sensor

Op deze ingang kunt u de bijgeleverde gekrulde voelkabel aansluiten. De magnetische "kop" moet op de "hete plek" van de installatie geplaatst worden, waar hij de omgevingstemperatuur meet, die op zijn beurt weer de snelheid van de drie ventilatoren bepaalt.

Aan/uitschakeling op de "trigger" 12VDC wijze

Met de functieschakelaar in de 12V positie en de trigger-ingang "IN" in gebruik, zal de RKF-100 zich instellen op de automatische werkwijze wanneer er een signaal tussen de 6 en 15 volt (gelijkspanning) op deze ingang verschijnt en de ingestelde begintemperatuur is bereikt.

Wilt u in dezelfde ruimte meerdere RKF-100's gebruiken, dan kunt u de apparaten synchroniseren middels de schakelaar "sync". U moet dan de trigger uitgang "OUT" van het "eerste" (de meester) apparaat verbinden met de trigger-ingang "IN" van het/de andere (de slaaf/slaven). U heeft de apparaten nu gesynchroniseerd die alle zullen gaan werken als de ingestelde begintemperatuur van de "master" is bereikt.

U begrijpt dat in een dergelijke opstelling de eventuele temperatuurinstellingen van de z.g. slaven worden genegeerd

De "Fan Auto-On" temperatuur schakelaar

Deze schakelaar stelt u in staat de RKF-100 op twee vooringestelde temperaturen te laten werken, t.w. in de lage stand op 35°C en in de hoge stand op 40°C. Zo bent u ervan verzekerd dat de ventilatoren altijd boven de ingestelde omgevingstemperatuur geactiveerd zullen worden.

Wenst u de hete lucht naar buiten te brengen, dan moet u de twee pluggen op de achterkant verwijderen en twee flexibele slangen aanbrengen. Deze slangen zijn niet met het apparaat geleverd. Zie ook pagina 3 voor een volledige beschrijving van deze mogelijkheid.

Voor meer informatie kunt u contact opnemen met uw Rotel leverancier of met ons:

B&W Loudspeakers Nederland B.V.,
Brugwachter 9,
tel. 010-4134422,
3034 KD Rotterdam.

Gegevens en ontwerp zijn voorbehouden.

Rotel's garantievoorwaarden voor de Benelux:

5 jaar op onderdelen en arbeidsloon van de elektronische schakelingen;
2 jaar op onderdelen en arbeidsloon van de mechanische onderdelen;
1 jaar op het lasermechaniek.
Deze garantievoorwaarden zijn niet overdraagbaar en gelden dus alleen voor de eerste eigenaar.

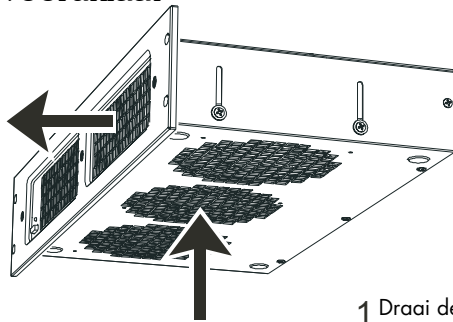
Rotel en het Rotel hifi-logo zijn geregistreerde handelsmerken van The Rotel Co. Ltd., Tokyo, Japan

Het op meerdere wijzen configureren van de RKF-100

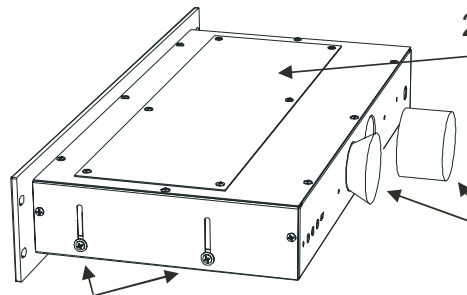
De RKF-100 is een veelzijdig koelsysteem en u kunt, al naar gelang de behoefte van uw installatie, de richting van de luchtstroom op verschillende manieren bepalen.

Haal eerst het apparaat van het lichtnet alvorens u de bovenplaat van de RKF-100 verwijdert.

Bij gebruik van de vooruitlaat



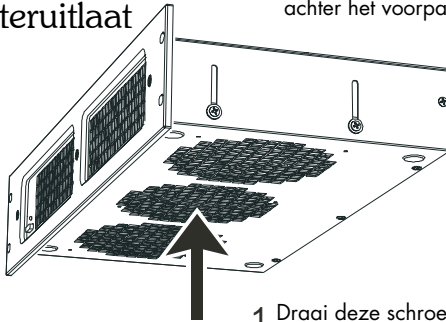
1 Draai deze schroeven los, breng de ingebouwde ventilator in de laagste positie en zet de schroeven weer vast.



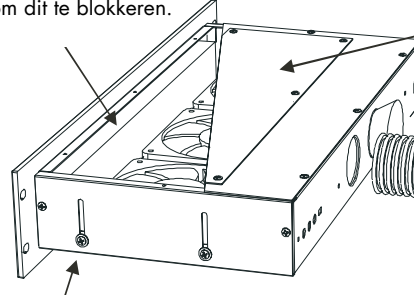
2 Schroef de plastic afdekplaat vast op de boventuitlaten.

3 Knijp en draai de meegeleverde schuimdoppen in de beide luchtgaten om deze te blokkeren.

Bij gebruik van de achteruitlaat



2 Verwijder de bovenplaat en plaats schuimblok achter het voorpaneel om dit te blokkeren.

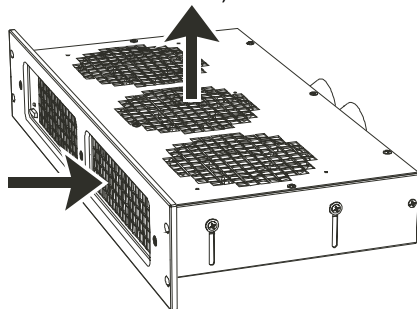


3 Breng de bovenplaat weer terug en schroef tevens de plastic afdekplaat op de boventuitlaten.

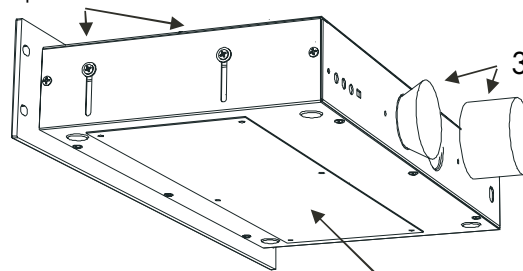
4 Schroef (twee slagen) een flexibele slang in één van de gaten en blokkeer het andere gat met een schuim dop. Indien u dat nodig vindt, kunt u voor een optimale warmteafvoer ook twee slangen gebruiken.

1 Draai deze schroeven los, breng de ingebouwde ventilator in de laagste positie en zet de schroeven weer vast.

Bij gebruik van de boventuitlaat (en inlaat aan de voorkant)



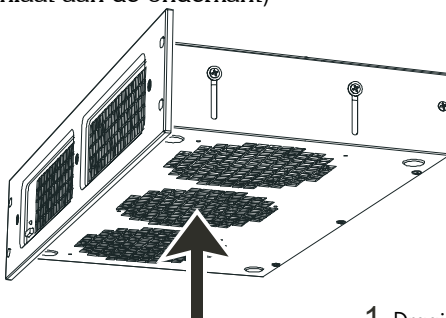
1 Draai deze schroeven los, breng de ingebouwde ventilator in de hoogste positie en zet de schroeven weer vast.



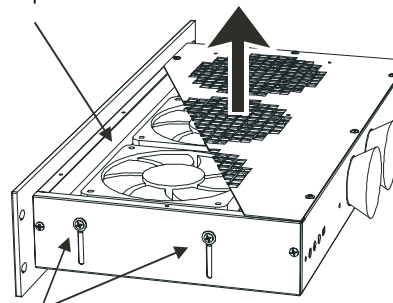
3 Knijp en draai de meegeleverde schuimdoppen in de beide luchtgaten om deze te blokkeren.

2 Schroef de plastic afdekplaat vast op de onderuitlaten.

Bij gebruik van de boventuitlaat (en inlaat aan de onderkant)

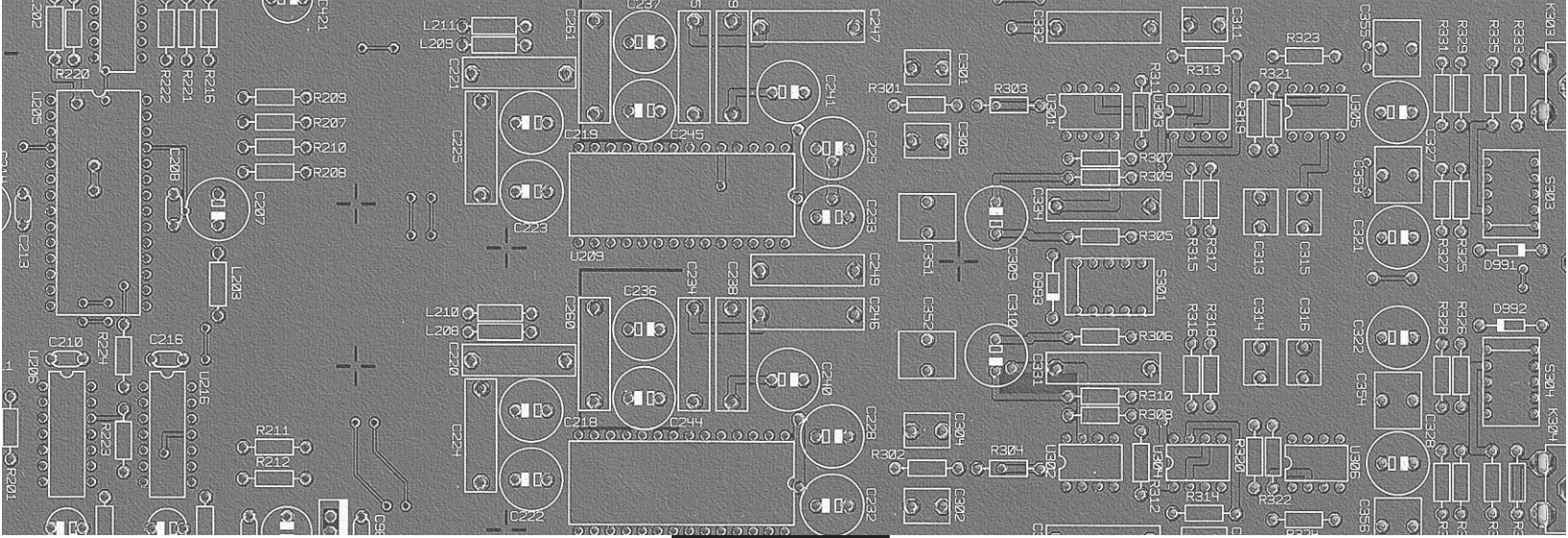


2 Verwijder de bovenplaat en plaats schuimblok achter het voorpaneel om dit te blokkeren.



3 Draai de meegeleverde schuimdoppen in de beide luchtgaten om deze te blokkeren.

1 Draai deze schroeven los, breng de ingebouwde ventilator in de hoogste positie en zet de schroeven weer vast.



ROTEL

The Rotel Co. Ltd.

10-10 Shinsen-Cho
Shibuya-Ku
Tokyo 150-0045
Japan

Phone: +81 3-5458-5325
Fax: +81 3-5458-5310

Rotel of America

54 Concord Street
North Reading, MA 01864-2699
USA

Phone: +1 978-664-3820
Fax: +1 978-664-4109

Rotel Europe

Dale Road
Worthing, West Sussex BN11 2BH
England

Phone: +44 (0)1903 221600
Fax: +44 (0)1903 221525

Rotel Deutschland

Kleine Heide 12
D-33790 Halle/Westf.
Germany

Phone: +49 05201-87170
Fax: +49 05201-73370

www.rotel.com

Free Manuals Download Website

<http://myh66.com>

<http://usermanuals.us>

<http://www.somanuals.com>

<http://www.4manuals.cc>

<http://www.manual-lib.com>

<http://www.404manual.com>

<http://www.luxmanual.com>

<http://aubethermostatmanual.com>

Golf course search by state

<http://golfingnear.com>

Email search by domain

<http://emailbydomain.com>

Auto manuals search

<http://auto.somanuals.com>

TV manuals search

<http://tv.somanuals.com>