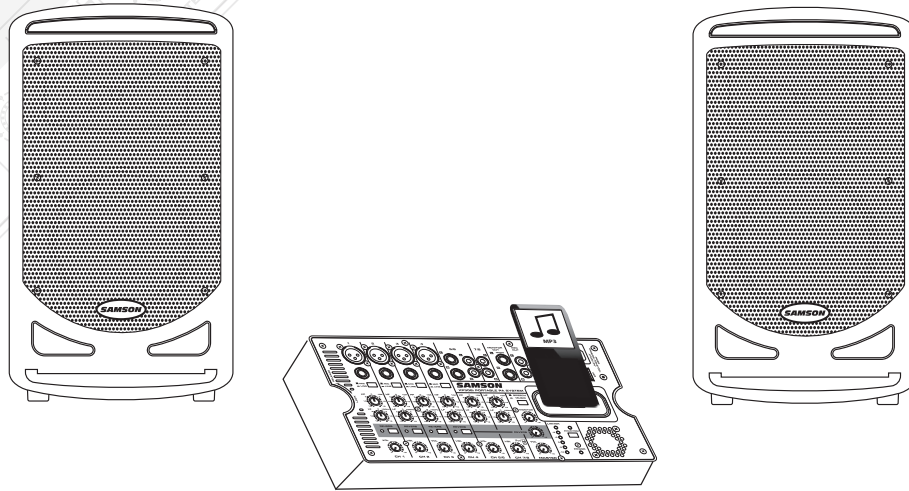


# XP308i



**300 PORTABLE PA SYSTEM  
WITH iPod DOCK**

## Owners Manual

**Portable PA System**

**SAMSON®**



# Safety Instructions/Consignes de sécurité/Sicherheitsvorkehrungen



**WARNING:** To reduce the risk of fire or electric shock, do not expose this unit to rain or moisture. To reduce the hazard of electrical shock, do not remove cover or back. No user serviceable parts inside. Please refer all servicing to qualified personnel. The lightning flash with an arrowhead symbol within an equilateral triangle, is intended to alert the user to the presence of uninsulated "dangerous voltage" within the products enclosure that may be of sufficient magnitude to constitute a risk of electric shock to persons. The exclamation point within an equilateral triangle is intended to alert the user to the presence of important operating and maintenance (servicing) instructions in the literature accompanying the product.

## Important Safety Instructions

1. Please read all instructions before operating the unit.
2. Keep these instructions for future reference.
3. Please heed all safety warnings.
4. Follow manufacturers instructions.
5. Do not use this unit near water or moisture.
6. Clean only with a damp cloth.
7. Do not block any of the ventilation openings. Install in accordance with the manufacturers instructions.
8. Do not install near any heat sources such as radiators, heat registers, stoves, or other apparatus (including amplifiers) that produce heat.
9. Do not defeat the safety purpose of the polarized or grounding-type plug. A polarized plug has two blades with one wider than the other. A grounding type plug has two blades and a third grounding prong. The wide blade or third prong is provided for your safety. When the provided plug does not fit your outlet, consult an electrician for replacement of the obsolete outlet.
10. Protect the power cord from being walked on and pinched particularly at plugs, convenience receptacles and at the point at which they exit from the unit.
11. Unplug this unit during lightning storms or when unused for long periods of time.
12. Refer all servicing to qualified personnel. Servicing is required when the unit has been damaged in any way, such as power supply cord or plug damage, or if liquid has been spilled or objects have fallen into the unit, the unit has been exposed to rain or moisture, does not operate normally, or has been dropped.

**ATTENTION:** Pour éviter tout risque d'électrocution ou d'incendie, ne pas exposer cet appareil à la pluie ou à l'humidité. Pour éviter tout risque d'électrocution, ne pas ôter le couvercle ou le dos du boîtier. Cet appareil ne contient aucune pièce remplaçable par l'utilisateur. Confiez toutes les réparations à un personnel qualifié. Le signe avec un éclair dans un triangle prévient l'utilisateur de la présence d'une tension dangereuse et non isolée dans l'appareil. Cette tension constitue un risque d'électrocution. Le signe avec un point d'exclamation dans un triangle prévient l'utilisateur d'instructions importantes relatives à l'utilisation et à la maintenance du produit.

## Consignes de sécurité importantes

1. Veuillez lire toutes les instructions avant d'utiliser l'appareil.
2. Conserver ces instructions pour toute lecture ultérieure.
3. Lisez avec attention toutes les consignes de sécurité.
4. Suivez les instructions du fabricant.
5. Ne pas utiliser cet appareil près d'une source liquide ou dans un lieu humide.
6. Nettoyez l'appareil uniquement avec un tissu humide.
7. Veillez à ne pas obstruer les fentes prévues pour la ventilation de l'appareil. Installez l'appareil selon les instructions du fabricant.
8. Ne pas installer près d'une source de chaleur (radiateurs, etc.) ou de tout équipement susceptible de générer de la chaleur (amplificateurs de puissance par exemple).
9. Ne pas retirer la terre du cordon secteur ou de la prise murale. Les fiches canadiennes avec polarisation (avec une lame plus large) ne doivent pas être modifiées. Si votre prise murale ne correspond pas au modèle fourni, consultez votre électricien.
10. Protégez le cordon secteur contre tous les dommages possibles (pincement, tension, torsion, etc.). Veillez à ce que le cordon secteur soit libre, en particulier à sa sortie du boîtier.
11. Déconnectez l'appareil du secteur en présence d'orage ou lors de périodes d'inutilisation prolongées.
12. Consultez un service de réparation qualifié pour tout dysfonctionnement (dommage sur le cordon secteur, baisse de performances, exposition à la pluie, projection liquide dans l'appareil, introduction d'un objet dans le boîtier, etc.).

**ACHTUNG:** Um die Gefahr eines Brandes oder Stromschlags zu verringern, sollten Sie dieses Gerät weder Regen noch Feuchtigkeit aussetzen. Um die Gefahr eines Stromschlags zu verringern, sollten Sie weder Deckel noch Rückwand des Geräts entfernen. Im Innern befinden sich keine Teile, die vom Anwender gewartet werden können. Überlassen Sie die Wartung qualifiziertem Fachpersonal. Der Blitz mit Pfeilspitze im gleichseitigen Dreieck soll den Anwender vor nichtisolierter "gefährlicher Spannung" im Geräteinnern warnen. Diese Spannung kann so hoch sein, dass die Gefahr eines Stromschlags besteht. Das Ausrufezeichen im gleichseitigen Dreieck soll den Anwender auf wichtige Bedienungs- und Wartungsanleitungen aufmerksam machen, die im mitgelieferten Informationsmaterial näher beschrieben werden.

## Wichtige Sicherheitsvorkehrungen

1. Lesen Sie alle Anleitungen, bevor Sie das Gerät in Betrieb nehmen.
2. Bewahren Sie diese Anleitungen für den späteren Gebrauch gut auf.
3. Bitte treffen Sie alle beschriebenen Sicherheitsvorkehrungen.
4. Befolgen Sie die Anleitungen des Herstellers.
5. Benutzen Sie das Gerät nicht in der Nähe von Wasser oder Feuchtigkeit.
6. Verwenden Sie zur Reinigung des Geräts nur ein feuchtes Tuch.
7. Blockieren Sie keine Belüftungsöffnungen. Nehmen Sie den Einbau des Geräts nur entsprechend den Anweisungen des Herstellers vor.
8. Bauen Sie das Gerät nicht in der Nähe von Wärmequellen wie Heizkörpern, Wärmeclappen, Öfen oder anderen Geräten (inklusive Verstärkern) ein, die Hitze erzeugen.
9. Setzen Sie die Sicherheitsfunktion des polarisierten oder geerdeten Steckers nicht außer Kraft. Ein polarisierter Stecker hat zwei flache, unterschiedlich breite Pole. Ein geerdeter Stecker hat zwei flache Pole und einen dritten Erdungsstift. Der breitere Pol oder der dritte Stift dient Ihrer Sicherheit. Wenn der vorhandene Stecker nicht in Ihre Steckdose passt, lassen Sie die veraltete Steckdose von einem Elektriker ersetzen.
10. Schützen Sie das Netzkabel dahingehend, dass niemand darüber laufen und es nicht geknickt werden kann. Achten Sie hierbei besonders auf Netzstecker, Mehrfachsteckdosen und den Kabelanschluss am Gerät.
11. Ziehen Sie den Netzstecker des Geräts bei Gewittern oder längeren Betriebspausen aus der Steckdose.
12. Überlassen Sie die Wartung qualifiziertem Fachpersonal. Eine Wartung ist notwendig, wenn das Gerät auf irgendeine Weise, beispielsweise am Kabel oder Netzstecker beschädigt wurde, oder wenn Flüssigkeiten oder Objekte in das Gerät gelangt sind, es Regen oder Feuchtigkeit ausgesetzt war, nicht mehr wie gewohnt betrieben werden kann oder fallen gelassen wurde.

**PRECAUCION:** Para reducir el riesgo de incendios o descargas, no permita que este aparato quede expuesto a la lluvia o la humedad. Para reducir el riesgo de descarga eléctrica, nunca quite la tapa ni el chasis. Dentro del aparato no hay piezas susceptibles de ser reparadas por el usuario. Dirija cualquier reparación al servicio técnico oficial. El símbolo del relámpago dentro del triángulo equilátero pretende advertir al usuario de la presencia de "voltajes peligrosos" no aislados dentro de la carcasa del producto, que pueden ser de la magnitud suficiente como para constituir un riesgo de descarga eléctrica a las personas. El símbolo de exclamación dentro del triángulo equilátero quiere advertirle de la existencia de importantes instrucciones de manejo y mantenimiento (reparaciones) en los documentos que se adjuntan con este aparato.

**Instrucciones importantes de seguridad**

1. Lea todo este manual de instrucciones antes de comenzar a usar la unidad.
2. Conserve estas instrucciones para cualquier consulta en el futuro.
3. Cumpla con todo lo indicado en las precauciones de seguridad.
4. Observe y siga todas las instrucciones del fabricante.
5. Nunca utilice este aparato cerca del agua o en lugares húmedos.
6. Limpie este aparato solo con un trapo suave y ligeramente humedecido.
7. No bloquee ninguna de las aberturas de ventilación. Instale este aparato de acuerdo a las instrucciones del fabricante.
8. No instale este aparato cerca de fuentes de calor como radiadores, calentadores, hornos u otros aparatos (incluyendo amplificadores) que produzcan calor.
9. No anule el sistema de seguridad del enchufe de tipo polarizado o con toma de tierra. Un enchufe polarizado tiene dos bornes, uno más ancho que el otro. Uno con toma de tierra tiene dos bornes normales y un tercero para la conexión a tierra. El borne ancho o el tercero se incluyen como medida de seguridad. Cuando el enchufe no encaje en su salida de corriente, llame a un electricista para que le cambie su salida anticuada.
10. Evite que el cable de corriente quede en una posición en la que pueda ser pisado o aplastado, especialmente en los enchufes, receptáculos y en el punto en el que salen de la unidad.
11. Desconecte de la corriente este aparato durante las tormentas eléctricas o cuando no lo vaya a usar durante un periodo de tiempo largo.
12. Dirija cualquier posible reparación solo al servicio técnico oficial. Deberá hacer que su aparato sea reparado cuando esté dañado de alguna forma, como si el cable de corriente o el enchufe están dañados, o si se han derramado líquidos o se ha introducido algún objeto dentro de la unidad, si esta ha quedado expuesta a la lluvia o la humedad, si no funciona normalmente o si ha caído al suelo.

**ATTENZIONE:** per ridurre il rischio di incendio o di scariche elettriche, non esponete questo apparecchio a pioggia o umidità. Per ridurre il pericolo di scariche elettriche evitate di rimuoverne il coperchio o il pannello posteriore. Non esistono all'interno dell'apparecchio parti la cui regolazione è a cura dell'utente. Per eventuale assistenza, fate riferimento esclusivamente a personale qualificato. Il fulmine con la punta a freccia all'interno di un triangolo equilatero avvisa l'utente della presenza di "tensioni pericolose" non isolate all'interno dell'apparecchio, tali da costituire un possibile rischio di scariche elettriche dannose per le persone. Il punto esclamativo all'interno di un triangolo equilatero avvisa l'utente della presenza di importanti istruzioni di manutenzione (assistenza) nella documentazione che accompagna il prodotto.

**Importanti Istruzioni di Sicurezza**

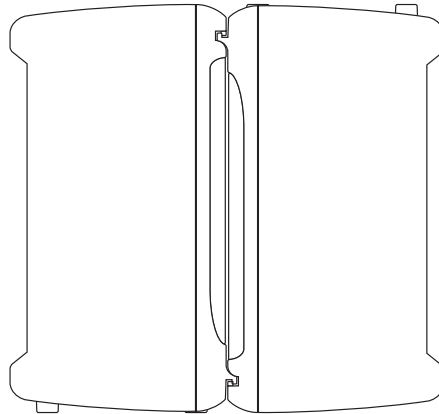
1. Prima di usare l'apparecchio, vi preghiamo di leggerne per intero le istruzioni.
2. Conservate tali istruzioni per una eventuale consultazione futura.
3. Vi preghiamo di rispettare tutte le istruzioni di sicurezza.
4. Seguite tutte le istruzioni del costruttore.
5. Non usate questo apparecchio vicino ad acqua o umidità.
6. Pulite l'apparecchio esclusivamente con un panno asciutto.
7. Evitate di ostruire una qualsiasi delle aperture di ventilazione. Posizionate lo seguendo le istruzioni del costruttore.
8. Non posizionate vicino a sorgenti di calore come radiatori, scambiatori di calore, forni o altri apparecchi (amplificatori compresi) in grado di generare calore.
9. Non disattivate la protezione di sicurezza costituita dalla spina polarizzata o dotata di collegamento a terra. Una spina polarizzata è dotata di due spinotti, uno più piccolo ed uno più grande. Una spina dotata di collegamento a terra è dotata di due spinotti più un terzo spinotto di collegamento a terra. Questo terzo spinotto, eventualmente anche più grande, viene fornito per la vostra sicurezza. Se la spina fornita in dotazione non si adatta alla vostra presa, consultate un elettricista per la sostituzione della presa obsoleta.
10. Proteggete il cavo di alimentazione in modo che non sia possibile camminarci sopra né piegarlo, con particolare attenzione alle prese, ai punti di collegamento e al punto in cui esce dall'apparecchio.
11. Staccate l'apparecchio dalla alimentazione in caso di temporali o tempeste o se non lo usate per un lungo periodo.
12. Per l'assistenza, fate riferimento esclusivamente a personale qualificato. È necessaria l'assistenza se l'apparecchio ha subito un qualsiasi tipo di danno, come danni al cavo o alla spina di alimentazione, nel caso in cui sia stato versato del liquido o siano caduti oggetti al suo interno, sia stato esposto a pioggia o umidità, non funzioni correttamente o sia stato fatto cadere.



THIS DEVICE COMPLIES WITH PART 15 OF THE FCC RULES CLASS B. OPERATION IS SUBJECT TO THE FOLLOWING TWO CONDITIONS: (1) THIS DEVICE MUST NOT CAUSE HARMFUL INTERFERENCE, AND (2) THIS DEVICE MUST ACCEPT ANY INTERFERENCE RECEIVED INCLUDING INTERFERENCE THAT MAY CAUSE UNDESIRED OPERATION. SUITABLE FOR HOME OR OFFICE USE.

Copyright 2009 - Samson Technologies Corp.  
 Printed March, 2009 v1.0  
 Samson Technologies Corp.  
 45 Gilpin Avenue  
 Hauppauge, New York 11788-8816  
 Phone: 1-800-3-SAMSON (1-800-372-6766)  
 Fax: 631-784-2201  
 www.samsontech.com

# Introduction



Merci d'avoir choisi le système de sonorisation portable Expedition XP308i de Samson ! Le XP308i est composé d'une console de mixage à 8 voies, de deux enceintes à deux voies alimentées par un amplificateur de 300 Watts. Elle est la solution idéale à vos besoins en sonorisation de petite et moyenne taille. Elle délivre un son d'une clarté exceptionnelle grâce aux composants de haute qualité et aux circuits ingénieux utilisés. De plus, le système XP308i reste très facilement transportable car tous les éléments de la sonorisation s'interconnectent et créent un concept unique. En plus d'être compacte, la sonorisation vous offre des fonctions professionnelles. Le mélangeur à 8 voies peut être séparé des enceintes pour être utilisé séparément sur une table. Le XP308i vous offre de nombreuses entrées. Vous disposez de 4 entrées pour vos micros, plus deux entrées pour la connexion de signaux stéréo comme ceux d'un lecteur de CD ou d'un clavier. Vous disposez également d'un processeur d'effets numériques vous permettant d'ajouter de la réverbération à votre voix. Pour la diffusion de la musique, le XP308i est équipé d'une embase pour iPod très pratique. Le mélangeur offre également une puissance de sortie plus que suffisante avec 300 Watts, délivrée par un amplificateur léger configuré en Classe D. Le XP308i utilise des enceintes 2 voies équipées de Woofers de 20 cm et de Tweeters au titane de 1 pouce. Pour favoriser la dispersion sonore vers un public plus large, les enceintes du XP308i peuvent être montées directement sur des pieds de micro standard, sans adaptateur supplémentaire, grâce aux embases de fixation intégrées aux enceintes. Le système XP308i est construit dans un boîtier ABS léger et haute résistance, le rendant particulièrement adapté aux déplacements fréquents. Si vous avez besoin d'une sonorisation pour votre piano-bar, votre centre de formation, pour vos salons professionnels, pour vos prestations commerciales, votre cafétéria ou lieu de culte, le système de sonorisation Expedition XP308i vous offre la solution idéale pour vous garantir un son de haute qualité dans un format compact et très facilement transportable.

Dans ces pages, vous trouverez une description détaillée des fonctions de la sonorisation XP308i, des instructions de configuration et d'utilisation pas-à-pas et les caractéristiques techniques. Vous trouverez également une carte de garantie — prenez le temps de la remplir et de nous la renvoyer pour bénéficier de notre assistance technique. Nous vous ferons également parvenir des informations sur les nouveaux produits Samson.

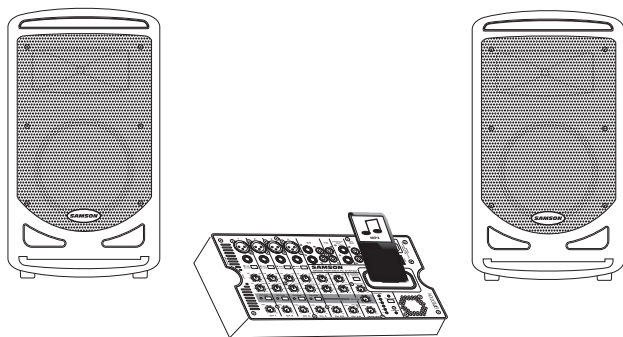
Avec un entretien adapté et une ventilation suffisante, la sonorisation XP308i vous donnera satisfaction pendant de très nombreuses années. Prenez le temps de noter le numéro de série et la date d'achat ci-dessous pour toute référence ultérieure.

Numéro de série : \_\_\_\_\_

Date d'achat : \_\_\_\_\_

Si vous devez faire réparer cet appareil, vous devez tout d'abord obtenir un numéro de retour auprès de nos services. Sans ce numéro, l'appareil ne sera pas accepté. Appelez Samson au : 1-800-3SAMSON (1-800-372-6766) pour obtenir ce numéro. Utilisez les emballages d'origine pour le retour.

## XP308i — Vue d'ensemble

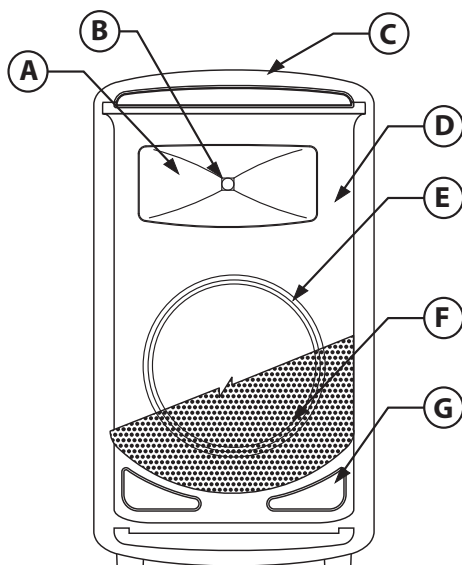


La sonorisation Expedition XP308i PA est idéale pour de nombreuses applications diverses. Voici un tour d'horizon de ses caractéristiques :

- Le XP308i est un système de sonorisation compact avec deux enceintes 2 voies, un mélangeur intégré et un amplificateur de puissance de 300 Watts.
- Le XP308i est très facilement transportable. Son poids léger et sa conception pratique vous permettent de tout transporter avec vous.
- L'amplificateur de puissance interne léger de 2 x 150 Watts, configuré en Classe D produit un son stéréo clair et puissant.
- Les enceintes à 2 voies à événements accordés sont équipées d'un Woofer de 20 cm haute fiabilité offrant des basses profondes et d'un Tweeter au titane de 2,5 cm couplé à une trompe spéciale permettant une couverture de 60 x 90 degrés avec un son d'une clarté exceptionnelle.
- Le mélangeur à 8 voies du système XP308i peut être extrait de l'enceinte pour être utilisé sur une table et le pied repliable vous permet d'obtenir un angle de travail confortable.
- Le mélangeur dispose de quatre entrées Micro/Ligne pour la connexion de vos micros ou signaux à niveau ligne, plus deux entrées stéréo pour la connexion de vos signaux ligne (claviers, boîtes à rythmes, lecteurs de MP3/CD, etc.). Vous pouvez activer l'alimentation fantôme si vous utilisez des micros à condensateur.
- Chaque voie de mixage comporte un réglage grave/aigu pour la correction en fréquence de vos signaux d'entrée.
- Pour obtenir des voix soyeuses, vous pouvez utiliser le processeur d'effets numériques interne et ajouter de la réverbération sur les micros.
- La sonorisation XP308i est équipée d'un Dock pour iPod vous permettant de connecter aisément la plupart des modèles d'iPod pour la diffusion musicale. Vous pouvez utiliser l'iPod pour diffuser de la musique, ajouter des pistes d'accompagnement, ou lancer une annonce commerciale pour les salons ou autre.
- Un sélecteur de réponse globale Music/Speech vous permet de sélectionner une réponse en fréquence adaptée à la voix ou à la musique. La position Speech favorise la voix et la position Music accentue légèrement les basses et hautes fréquences.
- L'afficheur de niveaux à six segments avec le témoin LIMITER vous aide à conserver un signal clair et sans distorsion à niveau élevé.
- Vous pouvez enregistrer en connectant un enregistreur externe à ces sorties RCA.
- Pour accroître ses possibilités, la sonorisation XP308i possède une sortie Monitor Out avec deux Jacks 6,35 mm pour la connexion d'enceintes actives externes.

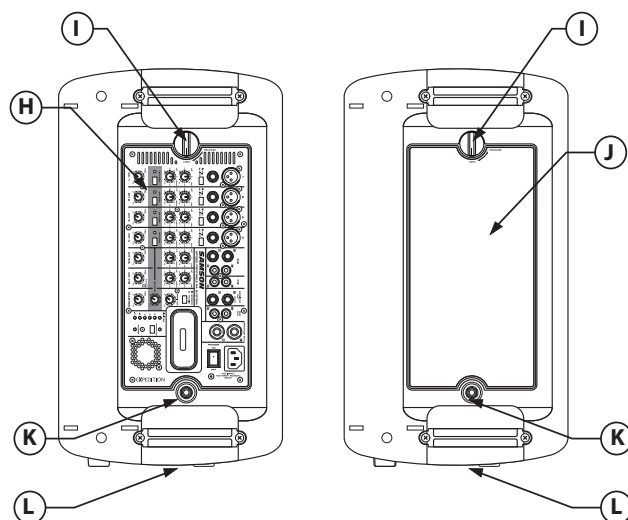
# XP308i — Enceintes

## XP308i — Face avant



- A. Trompe à dispersion large** – Embouchure de couplage de 1 pouce, angle de dispersion de 60 x 90 degrés et réponse hors-axe linéaire.
- B. Tweeter au titane** – Diaphragme au titane de 34 mm, avec embouchure de 1 pouce.
- C. Poignée** – Ces deux poignées de grande taille en caoutchouc facilitent le transport.
- D. Baffle** – Baffle en PVC ultra résistant.
- E. Woofer de 20 cm** – Woofer Custom à haut rendement de 20 cm, ultra fiable offrant des basses profondes.
- F. Grille en acier** – Acier ultra assurant la protection du Woofer.
- G. Événements Bass-Reflex** – Ces deux événements accordés étendent la réponse du Woofer dans le bas du spectre.

## XP308i — Face arrière



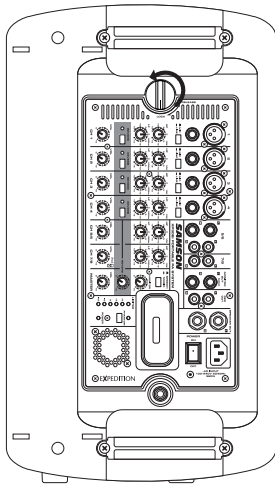
- H. Mélangeur amplifié** – Le mélangeur amplifié à huit voies de 300 Watts du XP308i se loge dans l'une des enceintes.
- I. Fermeture/ouverture quart de tour** – Le compartiment du mélangeur et des accessoires s'ouvre et se ferme facilement à l'aide du bouton quart de tour.
- J. Compartiment des accessoires** – Vous pouvez ranger vos câbles d'enceintes ou vos cordons micro dans une enceinte en ouvrant la porte à l'aide du bouton quart de tour.
- K. INPUT - Jack 6,35 mm** – Chaque enceinte possède une entrée en Jack 6,35 mm.
- L. Embase de pied** – Le système XP308i est équipé d'embases pour pied de 35 mm pour l'installation des enceintes sur pieds sans adaptateur supplémentaire nécessaire.

# XP308i — Mise en œuvre rapide

Dans les pages qui suivent de ce mode d'emploi, vous trouverez les eXplications sur les fonctions et réglages du XP308i, mais si vous souhaitez commencer tout de suite, voici comment :

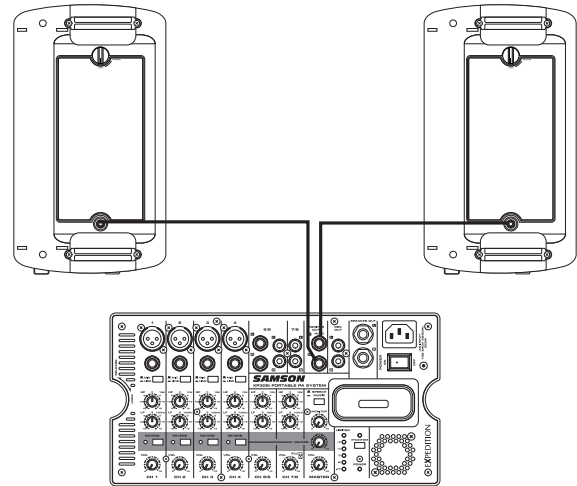
## Découverte et configuration du XP308i

- Déballez tous les composants et conservez les emballages dans le cas (improbable) d'une réparation.
- Sortez le mélangeur en tournant le bouton quart de tour sur RELEASE.



**IMPORTANT !** – Avant utilisation, sortez toujours le mélangeur de son compartiment pour assurer sa ventilation.

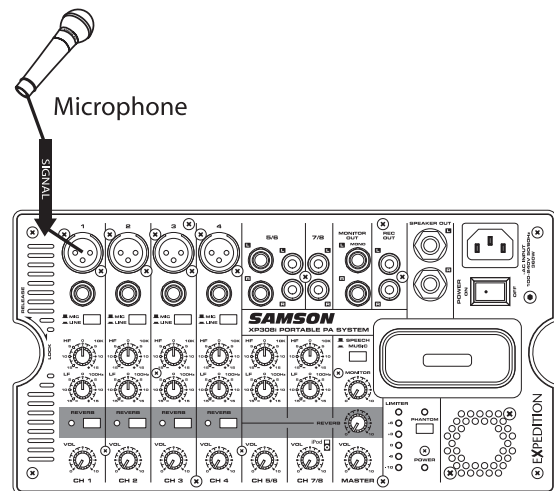
- Sortez le couvercle du compartiment des accessoires en tournant le bouton quart de tour vers la position RELEASE et retirez les câbles d'enceintes fournis.
- Remplacez le panneau des accessoires en alignant le bas du panneau dans les crans, en vous assurant que le bouton quart de tour est sur la position RELEASE, puis fermez le panneau et tournez le bouton quart de tour sur la position LOCK.
- Placez les enceintes sur le sol ou sur des pieds. À l'aide de l'un des câbles d'enceintes fournis, reliez la sortie gauche LEFT SPEAKER OUT au connecteur d'entrée de l'enceinte gauche. Ensuite, reliez l'autre câble d'enceinte fourni, entre la sortie droite RIGHT SPEAKER OUT au connecteur d'entrée de l'enceinte droite.



## Utilisation d'un micro

Placez l'interrupteur secteur Power du système XP308i sur arrêt.

- Réglez tous les VOLUMES de voies (VOL) au minimum sur "0".
- Veillez à ce que les enceintes soient connectées.
- Reliez le cordon secteur à une prise secteur.
- Avec un cordon XLR, reliez un micro à l'entrée MIC INPUT de la voie 1 du XP308i.
- Placez le XP308i sous tension avec l'interrupteur.

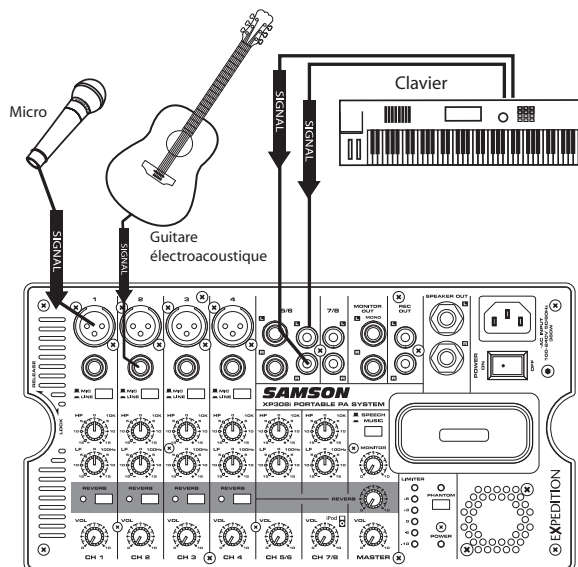


- Réglez le VOLUME (VOL) de la voie 1 en position intermédiaire.
- Tout en parlant dans le micro, montez progressivement le bouton MASTER jusqu'à obtenir le niveau sonore souhaité.

# XP308i Quick Start

## Utilisation d'un signal à niveau ligne

- Placez l'interrupteur Power du XP308i sur arrêt.
- Réglez tous les boutons de volume au minimum.
- Reliez le cordon secteur à une prise secteur.
- À l'aide de câbles en Jacks 6,35 mm, connectez un instrument à niveau ligne aux entrées LINE INPUTS du XP308i.
- Placez le XP308i sous tension à l'aide de l'interrupteur secteur POWER.



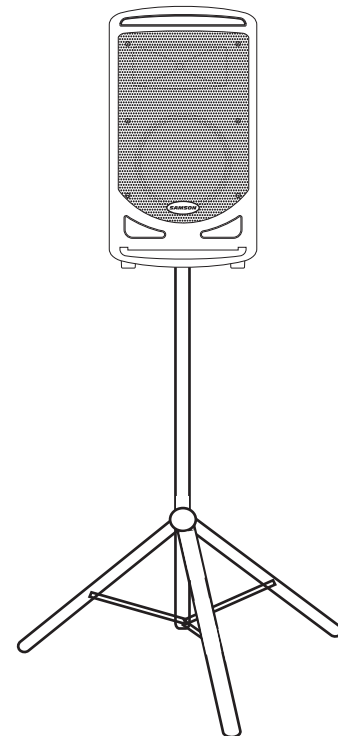
- Jouez de la guitare ou du clavier et montez progressivement le volume de la voie et le MASTER jusqu'à obtenir le niveau sonore souhaité.

## Position du micro — Réduction du Larsen

Le Larsen est un sifflement pénible qui se déclenche lorsque le micro est trop près des enceintes, avec un niveau sonore trop élevé. Le Larsen apparaît lorsque le micro capte le signal amplifié dans les enceintes — ce signal est alors à nouveau amplifié, ce qui alimente encore la spirale sans fin connue sous le nom de Larsen. En général, il est conseillé de garder les micros derrière les enceintes. Cette méthode vous offre les meilleurs résultats et un niveau sonore optimal avant Larsen.

Vous pouvez néanmoins passer temporairement devant les enceintes lorsque vous réglez le son des micros. Le fait d'être devant vous permet d'entendre vos micros comme votre public. À cette fin, baissez le réglage de MASTER VOLUME, placez-vous devant les enceintes, puis réglez l'égalisation et l'effet. Lorsque vous avez obtenu le son recherché, revenez derrière les enceintes et montez le MASTER VOLUME.

## Position des enceintes

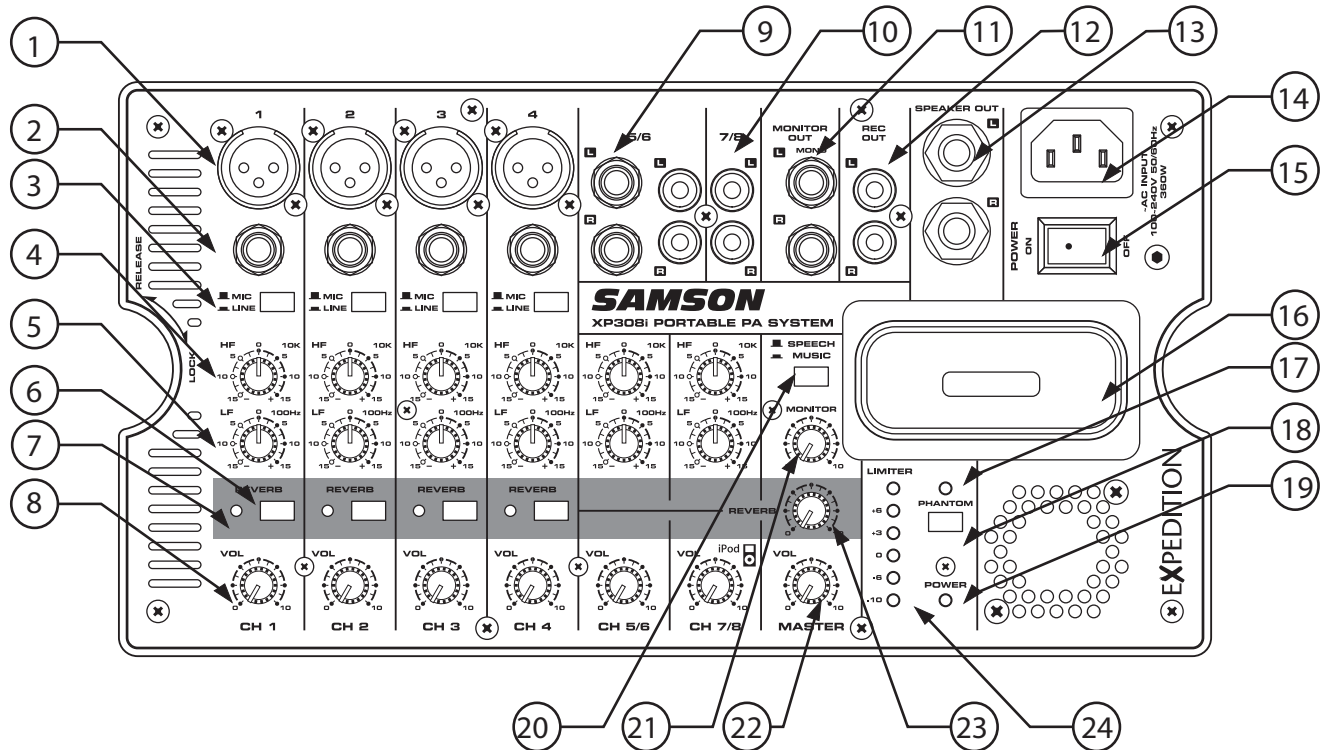


Lorsque cela est possible, montez les enceintes en hauteur et placez-les au niveau des oreilles de votre public. Les enceintes du XP308i sont équipées d'une embase pour pied standard de 34 mm, ce qui vous permet d'utiliser les pieds de nombreux fabricants pour installer vos enceintes en hauteur, dont les pieds LS2, TS50 et TS100 de Samson. Dans une configuration plus modeste comme une cafétéria, une bibliothèque, etc., vous pouvez placer le XP308i sur son côté en position de retour inclinée, ce qui améliore la projection des enceintes et peut éliminer le besoin d'utiliser des pieds pour les enceintes.



# XP308i — Organisation du mélangeur

## XP308i — Organisation de la face avant



### 1. MIC – Connecteur XLR (voies 1 - 4)

Utilisez ces XLR pour connecter vos micros basse impédance aux préamplis micro du XP308i.

### 2. LINE - Embase 6,35 mm (voies 1 - 4)

Utilisez ces embases Jack 6,35 mm pour connecter vos instruments ou vos sources audio à niveau ligne au XP308i. Vous pouvez connecter vos guitares électroacoustiques, vos claviers, boîtes à rythmes, lecteurs de CD/MP3/cassette, etc.

### 3. MIC/LINE – Touche (voies 1 - 4)

Utilisez ces embases Jack 6,35 mm pour connecter vos instruments ou vos sources audio à niveau ligne au XP308i. Vous pouvez connecter vos guitares électroacoustiques, vos claviers, boîtes à rythmes, lecteurs de CD/MP3/cassette, etc.

### 4. HIGH FREQUENCY (HF) –

Ce bouton vous permet de corriger la réponse dans le haut du spectre des voies du XP308i autour de 10 kHz avec une atténuation/accrémentation de 15 dB. Vous pouvez ajouter de la brillance à vos signaux avec ce bouton. Utilisez ce réglage avec modération, car il peut favoriser le déclenchement du Larsen. La réponse est plate lorsque le bouton est en position centrale.

### 5. LOW FREQUENCY (LF) –

Ce bouton vous permet de corriger la réponse dans le bas du spectre des voies autour de 100 Hz avec une atténuation/accrémentation de 15 dB. La réponse est plate lorsque le bouton est en position centrale. Tournez le bouton vers la gauche pour atténuer le bas du spectre, et vers la droite pour l'accrémenter.

### 6. REVERB – Touche (voies 1 - 4)

Utilisez la touche REVERB pour ajouter de la réverbération aux signaux des entrées 1 - 4. La touche REVERB fonctionne avec le bouton de niveau général de MASTER REVERB n° 23.

### 7. Led REVERB – Témoin (voies 1 - 4)

La Led REVERB s'allume lorsque la touche REVERB est enfoncée, indiquant que la voie est configurée pour recevoir de la réverbération. Voir n° 6.

### 8. VOLUME (VOL) – Bouton

Niveau de la voie Micro ou Ligne .

### 9. Entrées STÉRÉO (voies 5 / 6)

Le XP308i est équipé de deux Jacks 6,35 mm pour la connexion d'un signal stéréo à niveau ligne. Utilisez l'entrée LINE L pour le signal gauche et l'entrée LINE R pour le signal droit. Utilisez ces entrées pour vos micros haute impédance, vos synthés, boîtes à rythmes, lecteurs de MP3, CD, cassette, ou tout autre signal stéréo à niveau ligne.

---

# XP308i — Organisation du mélangeur

## 10. Entrées RCA stéréo (voies 5/6 et 7/8)

Le mélangeur du XP308i est équipé d'entrées stéréo ligne en RCA sur les voies 5/6 et 7/8. Utilisez ces entrées pour la connexion de votre lecteur de MP3, CD, cassette, pour la carte son de votre ordinateur, ou tout autre signal stéréo à niveau ligne.

## 11. MONITOR OUT - Jacks 6,35 mm

Le signal des sorties MONITOR OUT passe par le bouton de réglage de niveau MONITOR, alimenté par les voies d'entrée. Dans la plupart des cas, vous utiliserez cette sortie pour connecter un ou plusieurs retours de scène amplifiés. Le XP308i possède une sortie spéciale avec un réglage de niveau (n° 21) pour envoyer un mixage stéréo aux retours. Pour utiliser des retours avec le XP308i, utilisez la sortie MONITOR OUT et connectez vos retours amplifiés actifs ou vos amplis + retours passifs.

## 12. REC OUT – RCA

Ces sorties permettent la connexion d'un enregistreur externe. Le signal de ces connecteurs est le même que celui des sorties MAIN avant le réglage de niveau MASTER. Le niveau de sortie nominal est de -10 dBV et l'impédance est de 100 Ohms.

## 13. SPEAKER OUT - Jacks 6,35 mm

Le XP308i possède deux sorties en Jacks 6,35 mm, qui portent le signal amplifié, prêt à être raccordé aux enceintes gauche et droite. Utilisez les câbles d'enceintes fournis.

**ATTENTION :** L'impédance totale de charge de chaque canal de l'amplificateur ne doit pas descendre au-dessous de 4 Ohms — par conséquent, veillez à ne pas connecter d'autres enceintes au mélangeur XP308i.

## 14. Embase SECTEUR

Connectez le cordon secteur avec terre fourni à cette embase.

## 15. POWER - Interrupteur

Place le XP308i sous ou hors tension.

## 16. iPod DOCK - Base pour iPod

Le XP308i possède une base pour un iPod compatible avec la plupart des iPod les plus récents.

## 17. Led Phantom

La Led s'allume lorsque vous activez l'alimentation fantôme avec la touche correspondante.

## 18. PHANTOM - Touche

Le XP308i dispose d'une alimentation fantôme 48 Volts intégrée pour les micros à condensateur. Lorsque l'alimentation est active sur les entrées micro, la led s'allume.

**IMPORTANT :** Pour éviter tout bruit de pop désagréable, réglez le MASTER au minimum avant de connecter/déconnecter le cordons micro lorsque l'alimentation fantôme est active.

## 19. Led POWER LED

La Led Power s'allume lorsque l'interrupteur POWER est activé et la sonorisation est sous tension.

## 20. SPEECH/MUSIC – sélecteur

La touche SPEECH MUSIC modifie la réponse en fréquence globale de la sonorisation XP308i. La position SPEECH accentue un peu les médiums pour favoriser la voix, et la position MUSIC accentue légèrement le bas et le haut du spectre pour un son plus hi-fi. Si vous utilisez le système principalement pour la MUSIQUE, enfoncez la touche en position MUSIC. Si vous utilisez la sonorisation principalement pour les discours, laissez la touche en position haute.

## 21. MONITOR – bouton

Le bouton MONITOR détermine le niveau de la sortie MONITOR OUT, dont les signaux peuvent être transmis à vos retours de scène.

## 22. MASTER – bouton

Le bouton Master détermine le niveau général de sortie. Les signaux des huit voies arrivent sur ce potentiomètre avant d'être appliqués aux amplificateurs de puissance puis aux sorties Left et Right (voir n° 13 ci-avant).

## 23. REVERB - Bouton

Le bouton REVERB détermine le niveau général de la réverbération ajoutée à chaque voie à l'aide des touches REVERB (voir n° 6 ci-avant).

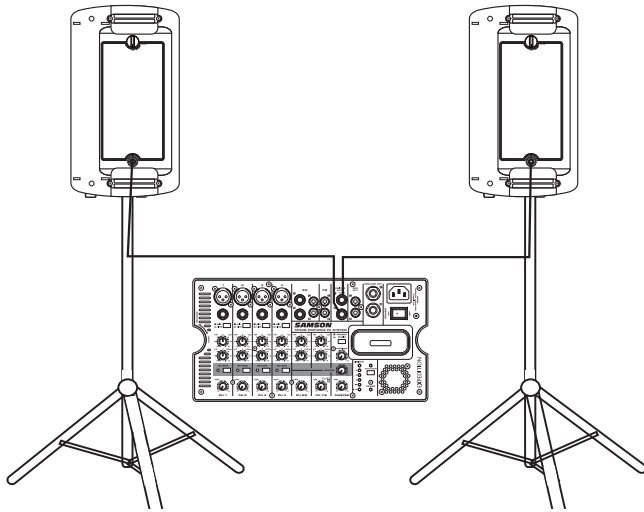
## 24. AFFICHEUR DE NIVEAU

Cet afficheur de niveau à six segments indique le niveau de sortie du XP308i. Pour obtenir le meilleur rapport signal/bruit, réglez le Volume de sorte que le niveau avoisine +3 à +6 VU, avec une illumination rapide et exceptionnelle de la Led "LIMIT".

# Utilisation de la sonorisation XP308i

## Installation de la sonorisation XP308i

1. Ouvrez le compartiment des accessoires en tournant le bouton quart de tour vers la gauche sur la position RELEASE et retirez les câbles d'enceintes.



2. Retirez le mélangeur en tournant le bouton quart de tour vers la gauche sur la position RELEASE.

**IMPORTANT !** – Pour garantir une ventilation suffisante, veillez à toujours retirer le mélangeur avant d'utiliser la sonorisation.

3. Placez le mélangeur sur une table et déployez le pied pour obtenir un angle de mixage confortable, et ergonomique. De plus, vous pouvez placer un adaptateur pour pied de micro standard sous le mélangeur.
4. Connectez le mélangeur au secteur tout en laissant l'interrupteur POWER sur Off pour l'instant.

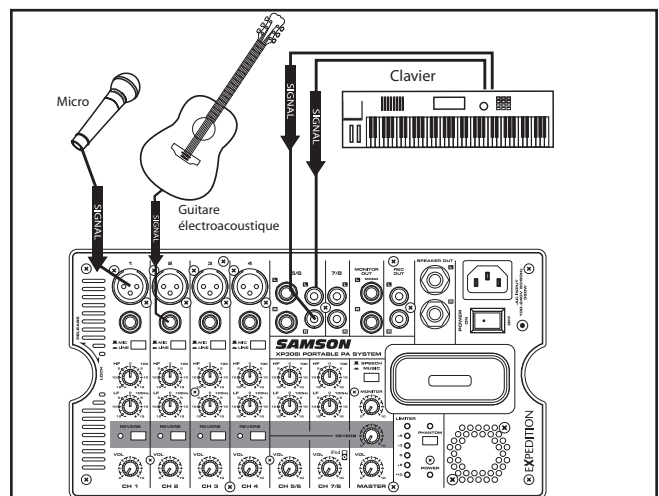
**Remarque :** L'alimentation du XP308i est de type universelle à découpage, de 100 à 240 Volts.

5. Placez les enceintes sur le sol ou sur des pieds. Afin de minimiser le Larsen, placez les enceintes avec soin. Veillez à placer les enceintes en avant des micros. Si possible, placez les enceintes sur des pieds pour garantir une bonne projection du son vers le public. Les enceintes du XP308i sont équipées d'embases pour pieds de 35 mm que vous pouvez utiliser avec pratiquement tous les pieds du marché sans adaptateur.

Les pieds LS2, TS50 et TS100 fabriqués par Samson sont recommandés.

- Utilisez les câbles d'enceintes fournis et reliez l'enceinte gauche à la sortie LEFT SPEAKER OUT.
  - Ensuite, utilisez le deuxième câble d'enceinte fourni et reliez l'enceinte droite à la sortie RIGHT SPEAKER OUT.
1. Avant de connecter vos micros ou vos instruments, veillez à ce que tous vos équipements (dont le XP308i), soient hors tension. Veillez également à ce que les réglages de VOLUME de toutes les voies du XP308i, ainsi que le réglage MASTER soient réglés au minimum.
  2. Connectez les câbles à vos micros et instruments, et l'autre extrémité aux entrées correspondantes du XP308i.
  3. Placez les équipements périphériques sous tension en premier, puis, placez le XP308i sous tension en dernier.

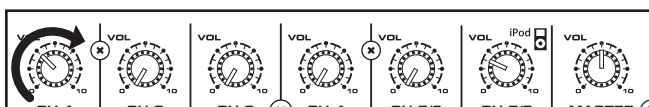
**REMARQUE :** Étant donné que le XP308i contient



deux amplificateurs de puissance, n'oubliez jamais la règle suivante : "LE DERNIER SOUS TENSION DOIT ÊTRE PLACÉ HORS TENSION EN PREMIER". Cela signifie que lorsque vous installez votre système de sonorisation, les amplis de puissance doivent être placés sous tension en DERNIER. Lorsque vous avez terminé, placez les amplificateurs de puissance hors tension en PREMIER. Ceci évite tout bruit de pop à la mise sous et hors tension, ce qui peut endommager les enceintes.

# Utilisation de la sonorisation XP308i

- Réglez le bouton MASTER en position intermédiaire.
- Tout en parlant dans le micro (ou en jouant de votre instrument), réglez le GAIN de la voie pour que la Led "PEAK" de la voie s'allume uniquement sur les passages les plus forts et réduisez légèrement.

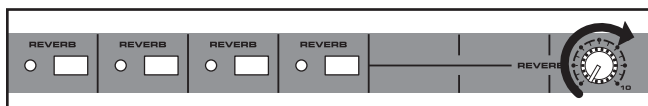


- Montez progressivement le bouton de VOLUME de la voie.
- Si vous souhaitez modifier la réponse en fréquence de la voie, modifiez les boutons LF et HF. Si vous ajoutez beaucoup d'égalisation, diminuez le VOLUME de la voie.
- Utilisez le bouton MASTER et la touche SPEECH/MUSIC pour régler la réponse finale et le niveau général de sortie.

## Utilisation de la réverbération

Le XP308i est équipé d'une réverbération de haute qualité que vous pouvez appliquer aux voies 1 à 4. Utilisez la réverbération comme suit :

- Connectez un micro ou un instrument en entrée d'une voie et réglez le niveau et l'égalisation en fonction de vos souhaits.
- Appuyez sur la touche REVERB de la voie.
- Une fois que vous avez utilisé la touche REVERB sur les voies souhaitées, tournez le niveau de la réverbération avec le bouton REVERB.



**REMARQUE :** Si le son de l'effet est distordu, baissez le réglage REVERB.

Dans de nombreuses applications de sonorisation de scène, il est nécessaire d'utiliser des retours de scène pour que les musiciens s'entendent. Les retours reçoivent un mixage spécial en provenance du mélangeur qui doit être amplifié par des amplificateurs + retours ou par des retours actifs amplifiés. Les retours sont orientés vers les musiciens.

Les retours de scène se présentent sous la forme d'enceintes inclinées placées au sol (applications de forte puissance) ou sur des pieds (configurations plus modestes).

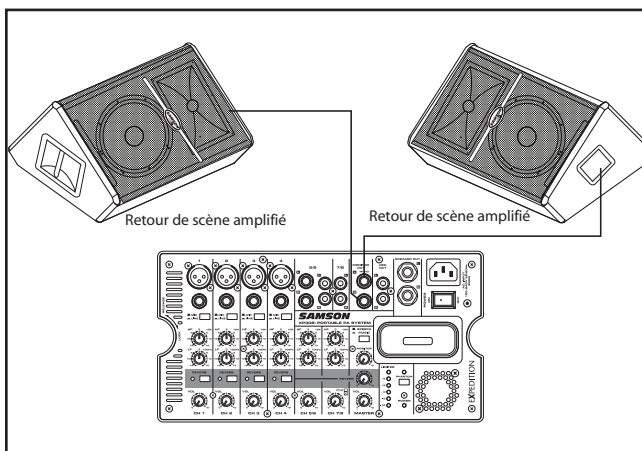
Le mélangeur du XP308i est équipé d'une sortie pour retours de scène MONITOR OUT sous la forme de deux Jacks 6,35 mm.

Pour connecter vos retours de scène, procédez comme suit :

Sélectionnez des retours adaptés à vos besoins. La sortie MONITOR OUT est à niveau ligne : utilisez des retours actifs (amplifiés, comme les Samson LIVE 612M) ou des retours passifs avec amplificateurs.

Placez le moniteur devant le musicien.

Connectez un câble instrument blindé avec des connecteurs Jack 6,35 mm entre les sorties MONITOR OUT Left et Right aux entrées des retours, comme indiqué ci-dessous :

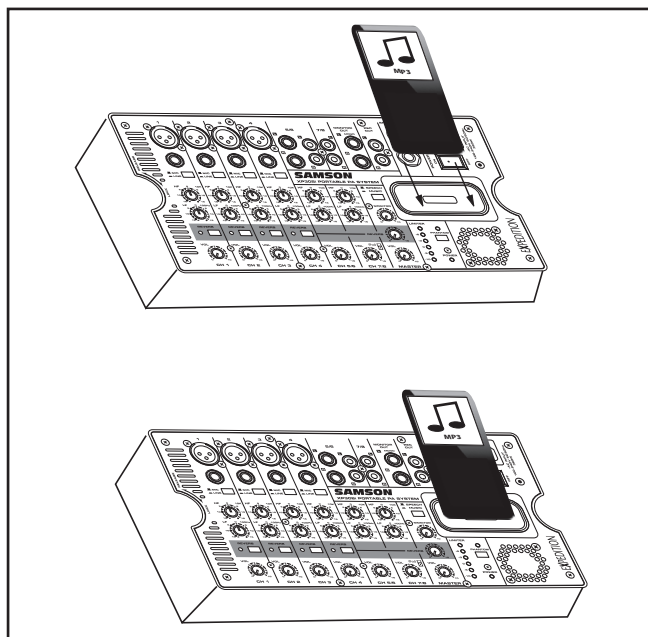


# Utilisation de la sonorisation XP308i

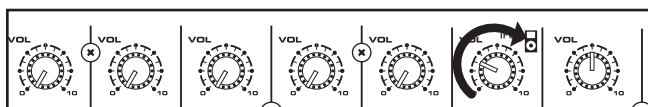
## Utilisation de la base iPod

Le XP308i est équipé d'une base pour iPod vous permettant de connecter les derniers modèles d'iPods pour la diffusion de musique ou pour vous accompagner. Procédez comme suit pour installer votre lecteur de MP3 :

1. Avant de connecter votre iPod, regardez s'il est fourni avec un adaptateur de socle. S'il est fourni avec un socle iPod, placez-le sur la base du XP308i.
2. Placez l'iPod sur le socle.

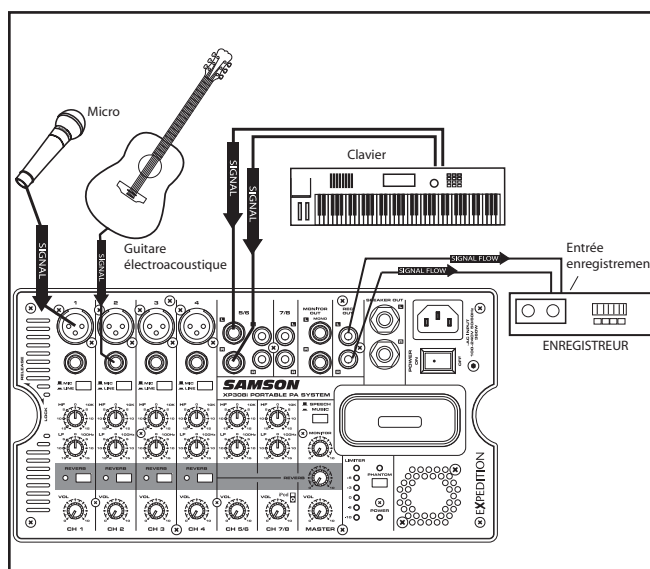


3. Le signal de l'iPod arrive sur les voies 7/8. Utilisez le réglage de VOLUME de la voie 7/8 pour régler le niveau de l'iPod.



## Enregistrement des signaux du Xp308i

Vous pouvez enregistrer les signaux audio du XP308i dont les signaux des entrées MIC, LINE, TAPE IN et AUX sur cassette, MD, DAT, ou tout type d'enregistreur à l'aide des sorties Record. Connectez les sorties REC OUT du XP308i aux entrées de votre enregistreur comme indiqué ci-dessous :

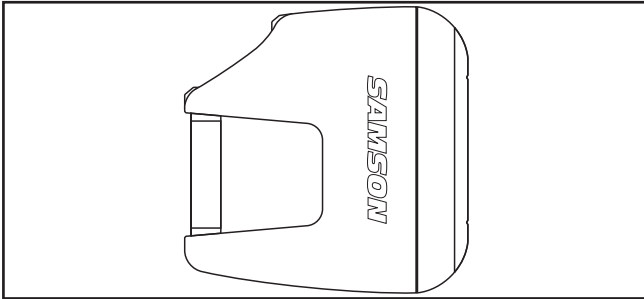


# Utilisation de la sonorisation XP308i

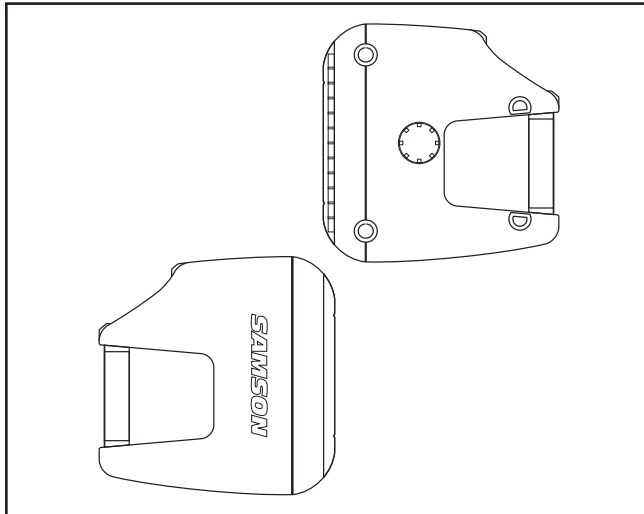
## Configuration du XP308i pour le transport

Vous pouvez aisément transporter votre sonorisation XP308i à l'aide de sa fonction "Glisser/Verrouiller". La fonction "Glisser/Verrouiller" des enceintes vous permet d'associer les enceintes pour faciliter leur transport. Procédez comme suit :

- Placez une enceinte au sol sur son côté.

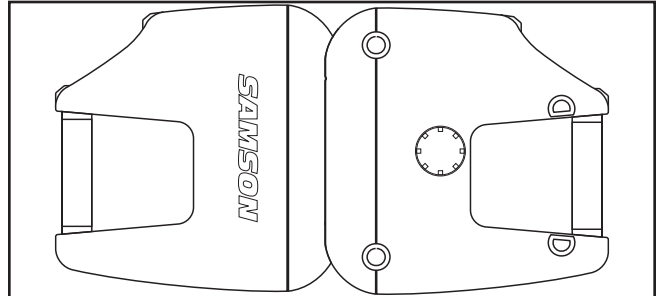


- Tenez la deuxième enceinte au-dessus de la première, alignez parallèlement les guides de la fonction "Glisser/Verrouiller".

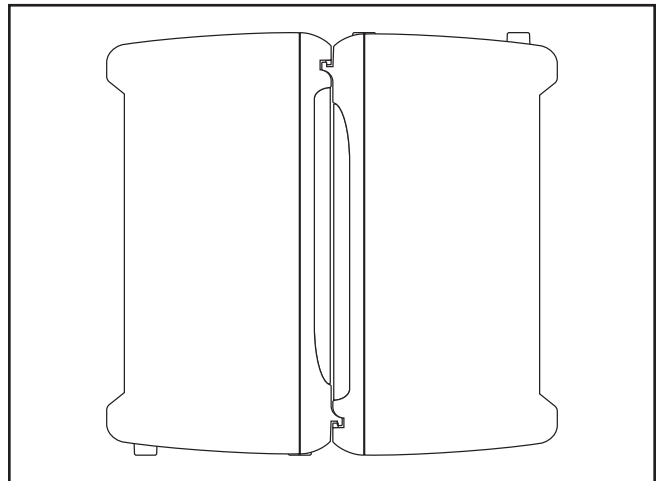


## Configuration du XP308i pour le transport

- Faites glisser l'enceinte supérieure sur l'enceinte au sol en conservant le parallélisme.

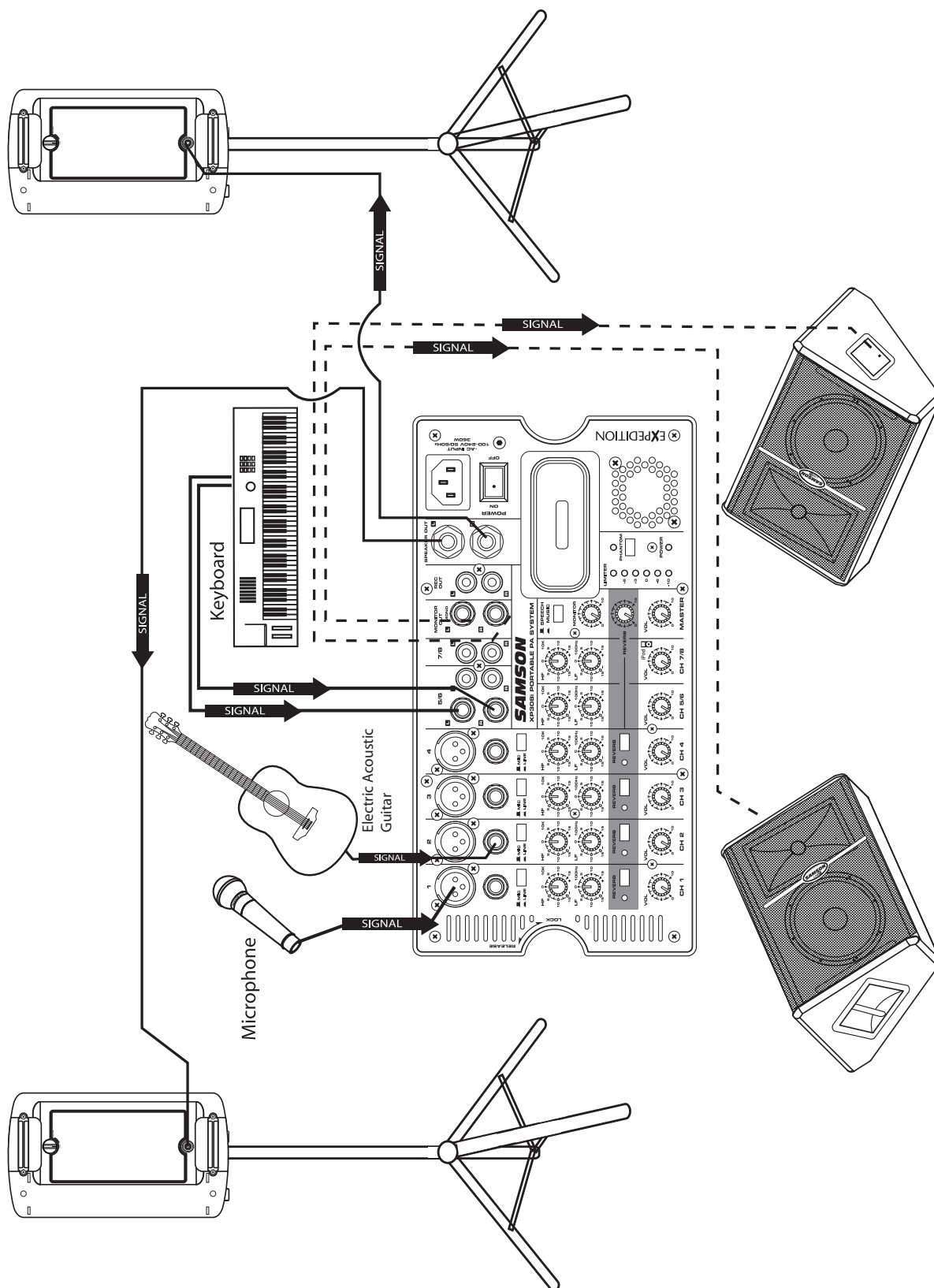


- Les enceintes sont attachées lorsque vous entendez un bruit de clic.



# Installation de la sonorisation XP308i

## Sonorisation avec retours de scène



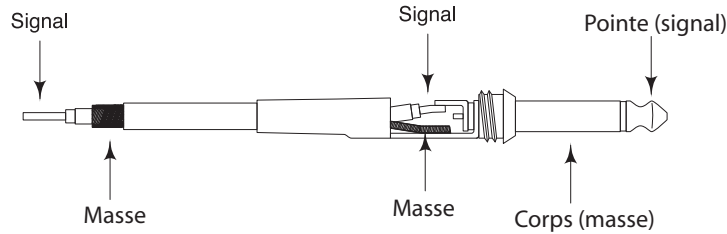
Cet exemple montre une configuration typique de sonorisation de groupe avec le XP308i et des micros, guitares acoustiques et claviers. Un deuxième signal en provenance de la sortie **MONITOR OUT** du mélangeur du XP308i est affecté à deux retours des scène amplifiés Samson LIVE 612M.

# XP308i — Plan de câblage

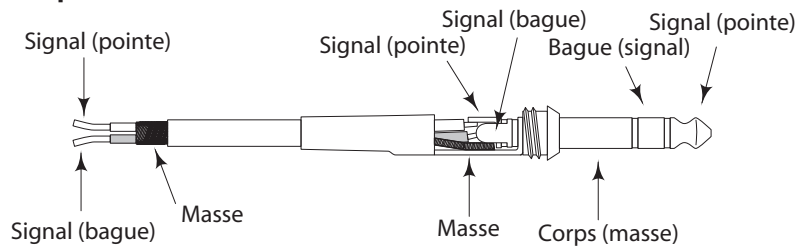
## Connexion au XP308i

Il y a plusieurs façons de connecter vos équipements au XP308i. Le XP308i est équipé de connecteurs symétriques et asymétriques. Utilisez le plus possible des connecteurs symétriques. Les liaisons symétriques offrent une meilleure qualité audio avec un bruit de fond réduit.

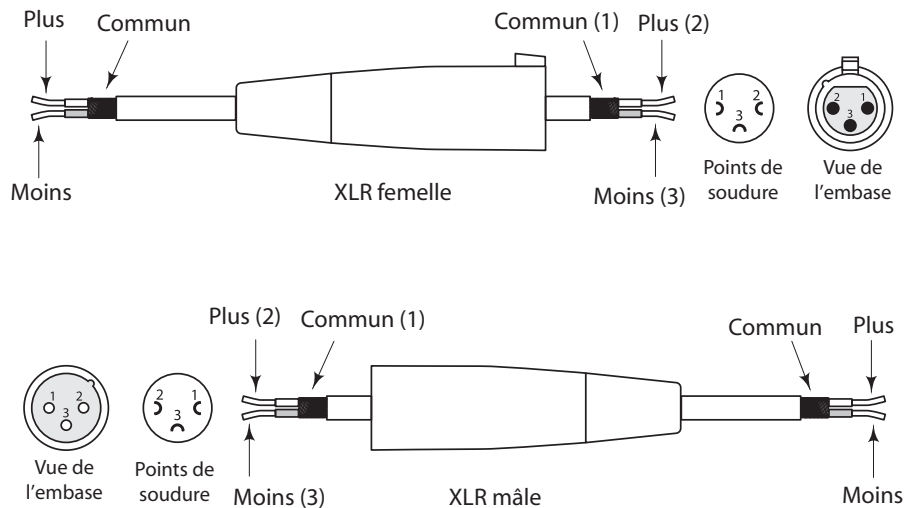
### Jack 6,35 mm mono asymétrique



### Jack 6,35 mm stéréo symétrique



### XLR symétrique





# Caractéristiques techniques

## Caractéristiques des entrées

Connecteurs d'entrée	Impédance d'entrée	Impédance de charge nominale	Niveau d'entrée	Type de connecteur
CH Mic	3,6 k $\Omega$ / 7,5 k $\Omega$	50~600 $\Omega$ / 600 $\Omega$	-36 dBu / -26 dBu	XLR symétrique / Jack (stéréo)
CH Line	3,6 k $\Omega$ / 7,5k $\Omega$	50~600 $\Omega$ / 600 $\Omega$	-6 dBu / +4 dBu	XLR symétrique / Jack (stéréo)
Entrée stéréo	10k $\Omega$	600 $\Omega$	-10 dBu	Jack asymétrique
Entrée stéréo	10k $\Omega$	600 $\Omega$	-10 dBu	RCA

## Caractéristiques des sorties

Connecteur de sortie	Impédance de sortie	Impédance de charge	Niveau de sortie	Connecteur
MONITOR L/R	1k $\Omega$	600 $\Omega$	+4 dBu	Jack symétrique
Rec Out	600 $\Omega$	10k $\Omega$	-10 dBu	RCA
Sorties enceintes	100 $\Omega$	8 $\Omega$	110 W	Jack

## Caractéristiques système

Niveau de sortie max. (0,5 % distorsion à 1 kHz)	+22 dBu(MONITOR L/R) à 10k $\Omega$ +14dBu (REC) à 10k $\Omega$ Supérieur 110 W(SPEAKER) à 8 $\Omega$	
Distorsion harmonique totale	<0,1 % à +14 dB 20Hz~20kHz (MONITOR L/R,REC L/R) à 10 k $\Omega$ <1 % à 110W 20 Hz~20 kHz (SPEAKER OUTPUT) à 8 $\Omega$	
Réponse en fréquence	20 Hz~20kHz,+1/-2 dB(MONITOR L/R,REC L/R,SPEAKER OUTPUT) à 10k $\Omega$	
Bruit de fond GAIN = Sensibilité max. d'entrée de -50 dBu	-112 dBu	Bruit équivalent en entrée (150 $\Omega$ )
	-90 dBu	Bruit résiduel (MONITOR L/R) niveaux minimum
	-80 dBu	MONITOR VR à niveau nominal et niveaux de voies au minimum.
	-70 dBu	MONITOR VR à niveau maximum et niveaux de voies au minimum.
Gain en tension maximum	64 dB MIC(XLR) INTO MONITOR L/R 54 dB MIC(PHONETRS) IN TO MONITOR L/R 34 dB LINE(XLR) INTO MONITOR L/R 24 dB LINE(PHONE TRS) INTO MONITOR L/R 28 dB STLINE IN TO MONITOR L/R 38 dB MIC(XLR) INTO REC L/R	
Diaphonie (à 1 kHz)	-70 dB entre entrées	
	-70 dB entre entrées et sorties (CH INPUT)	
SPEECH/MUSIC	75 Hz, 18 dB/Octave	
Égalisation de voie	HIGH : 10 kHz Baxendall $\pm$ 15 dB	
	LOW: 100 Hz Baxendall $\pm$ 15 dB	
Témoins REVERB		
Afficheur de niveau	5 points, sortie SPEAKER OUT	
Témoins LIMITER	LIMITER : Témoin d'écrtage.	
Alimentation fantôme	+15 Vcc	
Secteur	Secteur : 100 V~240 V ,50/60 Hz	
Consommation	360 W	
Poids	16,8 kg	
Dimensions	510 mm (l) x 270 mm (p) x 485 mm (h)	

0 dBu = 0,775 V et 0 dBV = 1 V

Caractéristiques sujettes à modifications sans préavis

Samson Technologies Corp.  
45 Gilpin Avenue  
Hauppauge, New York 11788-8816  
Phone: 1-800-3-SAMSON (1-800-372-6766)  
Fax: 631-784-2201  
[www.samsontech.com](http://www.samsontech.com)

## Free Manuals Download Website

<http://myh66.com>

<http://usermanuals.us>

<http://www.somanuals.com>

<http://www.4manuals.cc>

<http://www.manual-lib.com>

<http://www.404manual.com>

<http://www.luxmanual.com>

<http://aubethermostatmanual.com>

Golf course search by state

<http://golfingnear.com>

Email search by domain

<http://emailbydomain.com>

Auto manuals search

<http://auto.somanuals.com>

TV manuals search

<http://tv.somanuals.com>