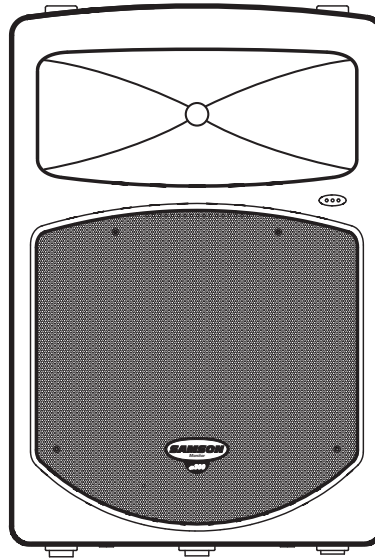


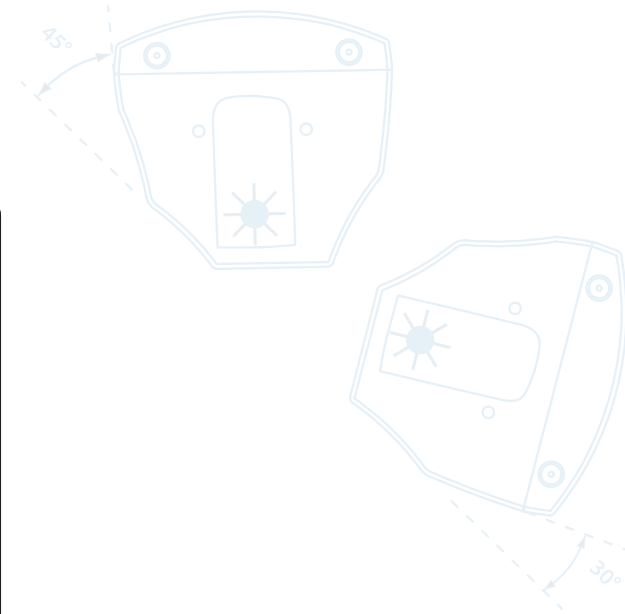
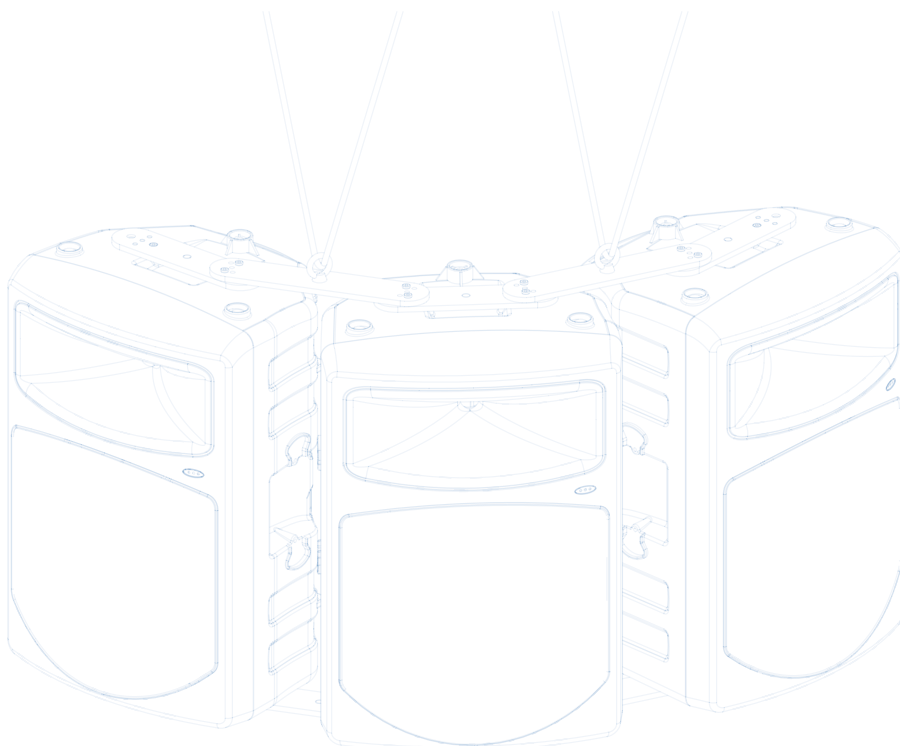
dB300

2-Way Loudspeaker



300 Watt 2-way Loudspeaker

Owners Manual



PASSIVE

Safety Instructions/Consignes de sécurité/Sicherheitsvorkehrungen



WARNING: To reduce the risk of fire or electric shock, do not expose this unit to rain or moisture. To reduce the hazard of electrical shock, do not remove cover or back. No user serviceable parts inside. Please refer all servicing to qualified personnel. The lightning flash with an arrowhead symbol within an equilateral triangle, is intended to alert the user to the presence of uninsulated "dangerous voltage" within the products enclosure that may be of sufficient magnitude to constitute a risk of electric shock to persons. The exclamation point within an equilateral triangle is intended to alert the user to the presence of important operating and maintenance (servicing) instructions in the literature accompanying the product.

Important Safety Instructions

1. Please read all instructions before operating the unit.
2. Keep these instructions for future reference.
3. Please heed all safety warnings.
4. Follow manufacturers instructions.
5. Do not use this unit near water or moisture.
6. Clean only with a damp cloth.
7. Do not block any of the ventilation openings. Install in accordance with the manufacturers instructions.
8. Do not install near any heat sources such as radiators, heat registers, stoves, or other apparatus (including amplifiers) that produce heat.
9. Do not defeat the safety purpose of the polarized or grounding-type plug. A polarized plug has two blades with one wider than the other. A grounding type plug has two blades and a third grounding prong. The wide blade or third prong is provided for your safety. When the provided plug does not fit your outlet, consult an electrician for replacement of the obsolete outlet.
10. Protect the power cord from being walked on and pinched particularly at plugs, convenience receptacles and at the point at which they exit from the unit.
11. Unplug this unit during lightning storms or when unused for long periods of time.
12. Refer all servicing to qualified personnel. Servicing is required when the unit has been damaged in any way, such as power supply cord or plug damage, or if liquid has been spilled or objects have fallen into the unit, the unit has been exposed to rain or moisture, does not operate normally, or has been dropped.

ATTENTION: Pour éviter tout risque d'électrocution ou d'incendie, ne pas exposer cet appareil à la pluie ou à l'humidité. Pour éviter tout risque d'électrocution, ne pas ôter le couvercle ou le dos du boîtier. Cet appareil ne contient aucune pièce remplaçable par l'utilisateur. Confiez toutes les réparations à un personnel qualifié. Le signe avec un éclair dans un triangle prévient l'utilisateur de la présence d'une tension dangereuse et non isolée dans l'appareil. Cette tension constitue un risque d'électrocution. Le signe avec un point d'exclamation dans un triangle prévient l'utilisateur d'instructions importantes relatives à l'utilisation et à la maintenance du produit.

Consignes de sécurité importantes

1. Veuillez lire toutes les instructions avant d'utiliser l'appareil.
2. Conserver ces instructions pour toute lecture ultérieure.
3. Lisez avec attention toutes les consignes de sécurité.
4. Suivez les instructions du fabricant.
5. Ne pas utiliser cet appareil près d'une source liquide ou dans un lieu humide.
6. Nettoyez l'appareil uniquement avec un tissu humide.
7. Veillez à ne pas obstruer les fentes prévues pour la ventilation de l'appareil. Installez l'appareil selon les instructions du fabricant.
8. Ne pas installer près d'une source de chaleur (radiateurs, etc.) ou de tout équipement susceptible de générer de la chaleur (amplificateurs de puissance par exemple).
9. Ne pas retirer la terre du cordon secteur ou de la prise murale. Les fiches canadiennes avec polarisation (avec une lame plus large) ne doivent pas être modifiées. Si votre prise murale ne correspond pas au modèle fourni, consultez votre électricien.
10. Protégez le cordon secteur contre tous les dommages possibles (pincement, tension, torsion,, etc.). Veillez à ce que le cordon secteur soit libre, en particulier à sa sortie du boîtier.
11. Déconnectez l'appareil du secteur en présence d'orage ou lors de périodes d'inutilisation prolongées.
12. Consultez un service de réparation qualifié pour tout dysfonctionnement (dommage sur le cordon secteur, baisse de performances, exposition à la pluie, projection liquide dans l'appareil, introduction d'un objet dans le boîtier, etc.).

Stromschlags zu verringern, sollten Sie weder Deckel noch Rückwand des Geräts entfernen. Im Innern befinden sich keine Teile, die vom Anwender gewartet werden können. Überlassen Sie die Wartung qualifiziertem Fachpersonal. Der Blitz mit Pfeilspitze im gleichseitigen Dreieck soll den Anwender vor nichtisolierter "gefährlicher Spannung" im Geräteinnern warnen. Diese Spannung kann so hoch sein, dass die Gefahr eines Stromschlags besteht. Das Ausrufezeichen im gleichseitigen Dreieck soll den Anwender auf wichtige Bedienungs- und Wartungsanleitungen aufmerksam machen, die im mitgelieferten Informationsmaterial näher beschrieben werden.

Wichtige Sicherheitsvorkehrungen

1. Lesen Sie alle Anleitungen, bevor Sie das Gerät in Betrieb nehmen.
2. Bewahren Sie diese Anleitungen für den späteren Gebrauch gut auf.
3. Bitte treffen Sie alle beschriebenen Sicherheitsvorkehrungen.
4. Befolgen Sie die Anleitungen des Herstellers.
5. Benutzen Sie das Gerät nicht in der Nähe von Wasser oder Feuchtigkeit.
6. Verwenden Sie zur Reinigung des Geräts nur ein feuchtes Tuch.
7. Blockieren Sie keine Belüftungsöffnungen. Nehmen Sie den Einbau des Geräts nur entsprechend den Anweisungen des Herstellers vor.
8. Bauen Sie das Gerät nicht in der Nähe von Wärmequellen wie Heizkörpern, Wärmeclappen, Öfen oder anderen Geräten (inklusive Verstärkern) ein, die Hitze erzeugen.
9. Setzen Sie die Sicherheitsfunktion des polarisierten oder geerdeten Steckers nicht außer Kraft. Ein polarisierter Stecker hat zwei flache, unterschiedlich breite Pole. Ein geerdeter Stecker hat zwei flache Pole und einen dritten Erdungsstift. Der breitere Pol oder der dritte Stift dient Ihrer Sicherheit. Wenn der vorhandene Stecker nicht in Ihre Steckdose passt, lassen Sie die veraltete Steckdose von einem Elektriker ersetzen.
10. Schützen Sie das Netzkabel dahingehend, dass niemand darüber laufen und es nicht geknickt werden kann. Achten Sie hierbei besonders auf Netzstecker, Mehrfachsteckdosen und den Kabelanschluss am Gerät.
11. Ziehen Sie den Netzstecker des Geräts bei Gewittern oder längeren Betriebspausen aus der Steckdose.
12. Überlassen Sie die Wartung qualifiziertem Fachpersonal. Eine Wartung ist notwendig, wenn das Gerät auf irgendeine Weise, beispielsweise am Kabel oder Netzstecker beschädigt wurde, oder wenn Flüssigkeiten oder Objekte in das Gerät gelangt sind, es Regen oder Feuchtigkeit ausgesetzt war, nicht mehr wie gewohnt betrieben werden kann oder fallen gelassen wurde.

Instrucciones de seguridad / Istruzioni di Sicurezza

PRECAUCION: Para reducir el riesgo de incendios o descargas, no permita que este aparato quede expuesto a la lluvia o la humedad. Para reducir el riesgo de descarga eléctrica, nunca quite la tapa ni el chasis. Dentro del aparato no hay piezas susceptibles de ser reparadas por el usuario. Dirija cualquier reparación al servicio técnico oficial. El símbolo del relámpago dentro del triángulo equilátero pretende advertir al usuario de la presencia de "voltajes peligrosos" no aislados dentro de la carcasa del producto, que pueden ser de la magnitud suficiente como para constituir un riesgo de descarga eléctrica a las personas. El símbolo de exclamación dentro del triángulo equilátero quiere advertirle de la existencia de importantes instrucciones de manejo y mantenimiento (reparaciones) en los documentos que se adjuntan con este aparato.

Instrucciones importantes de seguridad

1. Lea todo este manual de instrucciones antes de comenzar a usar la unidad.
2. Conserve estas instrucciones para cualquier consulta en el futuro.
3. Cumpla con todo lo indicado en las precauciones de seguridad.
4. Observe y siga todas las instrucciones del fabricante.
5. Nunca utilice este aparato cerca del agua o en lugares húmedos.
6. Limpie este aparato solo con un trapo suave y ligeramente humedecido.
7. No bloquee ninguna de las aberturas de ventilación. Instale este aparato de acuerdo a las instrucciones del fabricante.
8. No instale este aparato cerca de fuentes de calor como radiadores, calentadores, hornos u otros aparatos (incluyendo amplificadores) que produzcan calor.
9. No anule el sistema de seguridad del enchufe de tipo polarizado o con toma de tierra. Un enchufe polarizado tiene dos bornes, uno más ancho que el otro. Uno con toma de tierra tiene dos bornes normales y un tercero para la conexión a tierra. El borne ancho o el tercero se incluyen como medida de seguridad. Cuando el enchufe no encaje en su salida de corriente, llame a un electricista para que le cambie su salida anticuada.
10. Evite que el cable de corriente quede en una posición en la que pueda ser pisado o aplastado, especialmente en los enchufes, receptáculos y en el punto en el que salen de la unidad.
11. Desconecte de la corriente este aparato durante las tormentas eléctricas o cuando no lo vaya a usar durante un periodo de tiempo largo.
12. Dirija cualquier posible reparación solo al servicio técnico oficial. Deberá hacer que su aparato sea reparado cuando esté dañado de alguna forma, como si el cable de corriente o el enchufe están dañados, o si se han derramado líquidos o se ha introducido algún objeto dentro de la unidad, si esta ha quedado expuesta a la lluvia o la humedad, si no funciona normalmente o si ha caído al suelo.

ATTENZIONE: per ridurre il rischio di incendio o di scariche elettriche, non esponete questo apparecchio a pioggia o umidità. Per ridurre il pericolo di scariche elettriche evitate di rimuoverne il coperchio o il pannello posteriore. Non esistono all'interno dell'apparecchio parti la cui regolazione è a cura dell'utente. Per eventuale assistenza, fate riferimento esclusivamente a personale qualificato. Il fulmine con la punta a freccia all'interno di un triangolo equilatero avvisa l'utente della presenza di "tensioni pericolose" non isolate all'interno dell'apparecchio, tali da costituire un possibile rischio di scariche elettriche dannose per le persone. Il punto esclamativo all'interno di un triangolo equilatero avvisa l'utente della presenza di importanti istruzioni di manutenzione (assistenza) nella documentazione che accompagna il prodotto.

Importanti Istruzioni di Sicurezza

1. Prima di usare l'apparecchio, vi preghiamo di leggerne per intero le istruzioni.
2. Conservate tali istruzioni per una eventuale consultazione futura.
3. Vi preghiamo di rispettare tutte le istruzioni di sicurezza.
4. Seguite tutte le istruzioni del costruttore.
5. Non usate questo apparecchio vicino ad acqua o umidità.
6. Pulite l'apparecchio esclusivamente con un panno asciutto.
7. Evitate di ostruire una qualsiasi delle aperture di ventilazione. Posizionatelo seguendo le istruzioni del costruttore.
8. Non posizionatelo vicino a sorgenti di calore come radiatori, scambiatori di calore, forni o altri apparecchi (amplificatori compresi) in grado di generare calore.
9. Non disattivate la protezione di sicurezza costituita dalla spina polarizzata o dotata di collegamento a terra. Una spina polarizzata è dotata di due spinotti, uno più piccolo ed uno più grande. Una spina dotata di collegamento a terra è dotata di due spinotti più un terzo spinotto di collegamento a terra. Questo terzo spinotto, eventualmente anche più grande, viene fornito per la vostra sicurezza. Se la spina fornita in dotazione non si adatta alla vostra presa, consultate un elettricista per la sostituzione della presa obsoleta.
10. Proteggete il cavo di alimentazione in modo che non sia possibile camminarci sopra né piegarlo, con particolare attenzione alle prese, ai punti di collegamento e al punto in cui esce dall'apparecchio.
11. Staccate l'apparecchio dalla alimentazione in caso di temporali o tempeste o se non lo usate per un lungo periodo.
12. Per l'assistenza, fate riferimento esclusivamente a personale qualificato. È necessaria l'assistenza se l'apparecchio ha subito un qualsiasi tipo di danno, come danni al cavo o alla spina di alimentazione, nel caso in cui sia stato versato del liquido o siano caduti oggetti al suo interno, sia stato esposto a pioggia o umidità, non funzioni correttamente o sia stato fatto cadere.



Copyright 2006, Samson Technologies Corp.

Printed October, 2006 v1.2

Samson Technologies Corp.
45 Gilpin Avenue
Hauppauge, New York 11788-8816
Phone: 1-800-3-SAMSON (1-800-372-6766)
Fax: 631-784-2201
www.samsontech.com

^A **K-TEAM**
PRODUCTION

Table of Contents

ENGLISH

Introduction	2
dB300 Features	3
dB300 Components	4
dB300 Front Panel, Rear Panel	4
Quick Set-Up	5
Positioning the dB300	6
Microphone Positioning -	6
How to Reduce Feedback	6
Speaker Placement	6
Using the dB300 as a Floor Monitor	6
Setting Up Your dB300 System	7-8
Using Speaker Stands	8
Stacking the dB300	8
Setting Up Your dB300 System	9
Permanent Installation	9
Using the Fly-points	9
dB300 Wiring Guide	10
Db300 Optional Mounting Kits	47-48
dB300 Specifications	49
Dimensions	50

FRANÇAIS

Introduction	11
dB300 — Caractéristiques	12
dB300 — Éléments constitutifs	13
dB300 — FACE AVANT	13
Mise en oeuvre rapide	14
Position du micro pour réduire le Larsen	15
Positionnement des enceintes	15
Utilisation des dB300 en retours	15
Configuration du système dB300	16-17
Utilisation de pieds d'enceinte	17
Empilage des dB300	17
Configuration du système dB300	18
Installation permanente	18
Utilisation des points d'ancrage	18
dB300 — Guide de câblage	19
Kits de fixation optionnels	47-48
dB300 Specifications	49
Dimensions	50

DEUTSCHE

Einleitung	20
dB300 Features	21
dB300 Bauteile	22
Schnelles Setup	23
dB300 positionieren	24
Mikrofonpositionierung -	
Wie man Feedback verringert	24
Lautsprecherplatzierung	24
dB300 als Bodenmonitor einsetzen	24
dB300 System einrichten	25

dB300 System einrichten	26
Lautsprecherständer einsetzen	26
dB300 stapeln	26
dB300 System einrichten	27
Festinstallation	27
Fly-Vorrichtungen einsetzen	27
dB300 Verdrahtung	28
Optionale Montage-Kits	47-48
dB300 Specifications	49
Abmessungen	50

ESPAÑOL

Introducción	29
Características del dB300	30
Componentes del dB300	31
Montaje rápido	32
Colocación del dB300	33
Colocación de los micrófonos -	
Cómo reducir la realimentación	33
Colocación de los altavoces	33
Uso del dB300 como un monitor de suelo	33
Configuración de su Sistema dB300	34-35
Configuración de su Sistema dB300	34
Uso de soportes para cajas	35
Colocación de dB300 apilados	35
Configuración de su Sistema dB300	36
Instalación fija	36
Uso de los puntos de anclaje	36
Guía de cableado del dB300	37
Kits opcionales de montaje	47-48
dB300 Specifications	50
Dimensiones	50

ITALIANO

Introduzione	38
dB300 - Caratteristiche	39
dB300 - Componenti	40
dB300 - Pannello Frontale	40
Regolazione Immediata	41
Il Posizionamento dei dB300	42
dB300 - Configurazioni di Sistema	43-44
L'Uso di Aste per Casse Acustiche	44
L'Incolonnamento dei dB300	44
dB300 - Configurazioni di Sistema	45
Installazione Permanente	45
L'Uso dei Punti di Sospensione ("Fly-point")	45
dB300 - Guida al Cablaggio	46
Kit di Montaggio Opzionali	47-48
dB300 Specifiche	50
Dimensioni	50

Introduction

Congratulations on purchasing the Samson dB300! The dB300 speaker system by Samson takes the concept of PA systems to a new level. By combining 300 watts of power handling, advanced crossover design and the highest quality speaker and cabinet components, the dB300 provides studio quality sound for any kind of live application. The loudspeaker features a super heavy-duty, custom designed, 12-inch low frequency driver which employs a 3-inch voice coil and an advanced motor design featuring an over-sized magnet. The result, deep low frequency response that's accurate, tight and focussed. Handling the high frequency response is the dB300's high output, proprietary compression driver utilizing a 1.75-inch (44 millimeter) titanium diaphragm with a 1-inch throat set upon a wide dispersion horn. The high frequency response is clean, smooth and vivid. The dB300 offers crystal-clear audio and an ultra-wide sound field. Not only a front-firing PA speaker, the dB300 is also designed to operate as a wedge-style monitor. The cabinet's right and left side panels are joined at different angles, so depending on the side you choose, you get near and far dispersion angles, allowing for greater flexibility on stage. Adding to the dB300's practical design is a catalog of mounting options. With the dB300, setup and break down is quick and easy. The compact cabinet can be easily stacked, stand mounted using the integral 1 3/8-inch pole mount receptacle, suspended using the four built-in fly points or permanently installed with the optional wall-mount bracket. Thick wall construction with heavy-grade steel grills, scuff-resistant textured finishes and rigid corners offer excellent protection against wear and tear. As fixed sound reinforcement or as a durable, great-sounding road PA, the dB300 is ideal for sound professionals and performers looking for serious output and studio monitor sound quality from a compact PA speaker system.

In these pages, you'll find a detailed description of the features of the dB300 PA system, as well as a description of its front and rear panels, step-by-step instructions for its setup and use, and full specifications. You'll also find a warranty card enclosed—please don't forget to fill it out and mail it in so that you can receive online technical support and so we can send you updated information about these and other Samson products in the future.

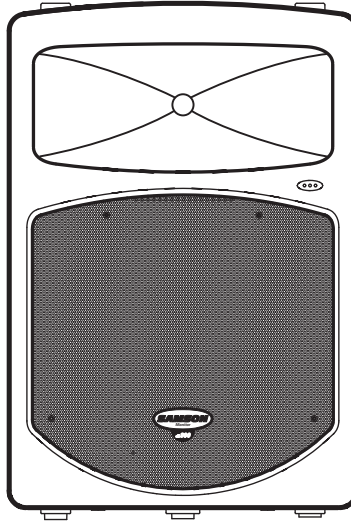
With proper care, your dB300 will operate trouble free for many years. We recommend you record your serial number in the space provided below for future reference.

Serial number: _____

Date of purchase: _____

Should your unit ever require servicing, a Return Authorization number (RA) must be obtained before shipping your unit to Samson. Without this number, the unit will not be accepted. Please call Samson at 1-800-3SAMSON (1-800-372-6766) for a Return Authorization number prior to shipping your unit. Please retain the original packing materials and if possible, return the unit in the original carton and packing materials.

dB300 Features



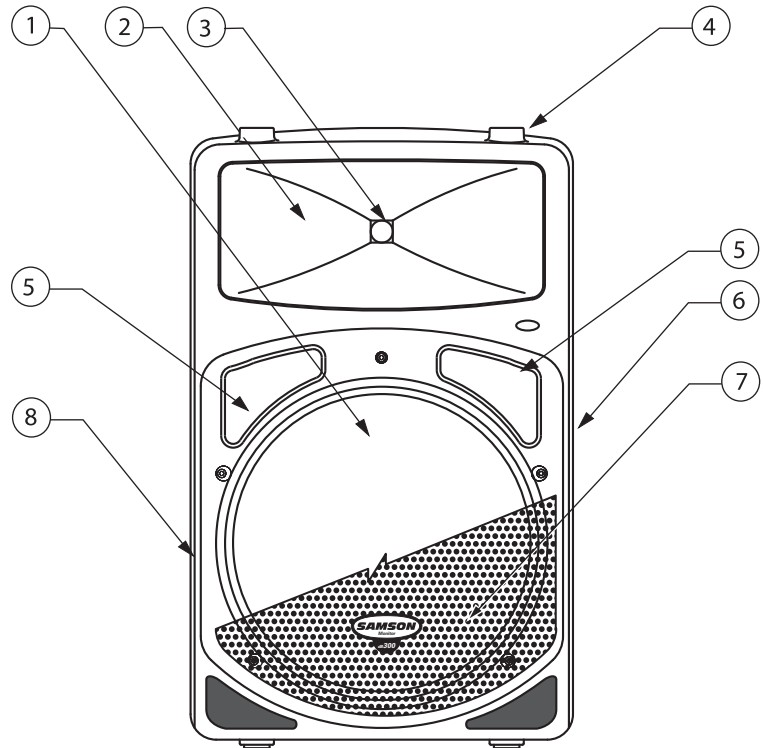
The Samson dB300 two-way loudspeaker is an all-in-one solution for live sound. Here are some of its main features:

- Two-way loudspeaker system.
- 300 watt power handling, 8-ohm load impedance .
- Rigid, thick-wall composite plastic enclosure focusses energy forward increasing the overall SPL.
- Custom designed, heavy-duty, 12-inch low frequency driver with 3-inch voice coil.
- 1" throat, high-frequency compression driver with 1.75-inch titanium diaphragm.
- Internal 18 dB/octave time aligned crossover.
- 30 and 45-degree monitor angles for near and far field coverage.
- Standard 1 3/8-inch (35mm) speaker stand receptacle.
- Four M6 fly-points for hanging installations.
- Optional U bracket kits for wall mounting or arrays clusters.
- Rugged, road-worthy construction for high reliability.
- Quality build and rugged construction ensure reliable performance from venue to venue.
- Three-year extended warranty.

dB300 Components

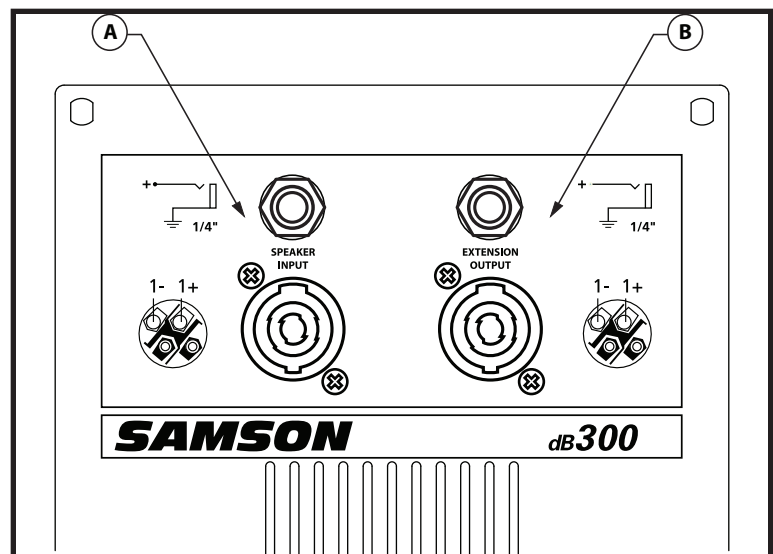
dB300 Front Panel

- 1 **12 Inch Driver** – Custom designed , heavy-duty, 12" low frequency driver provides deep bass.
- 2 **Wide Dispersion Horn** – 1 inch throat, 60 x 90 degree wide dispersion horn provides extensive coverage and linear off- axis response.
- 3 **Titanium Compression Driver** – 1.75 inch (44mm), titanium diaphragm with 1 inch opening.
- 4 **Stacking Bumper** – Gender mating bumpers for stacking dB300's.
- 5 **Bass Port**– Two precision tuned, low frequency port tubes extend the bass response.
- 6 **Handle** – One of two ultra over sized rubber grip carry handles.
- 7 **Steel Grill** – Durable steel grill provides protection for, and easy access to LF driver.
- 8 **Enclosure** – Thick-wall, rugged PVC plastic enclosure.



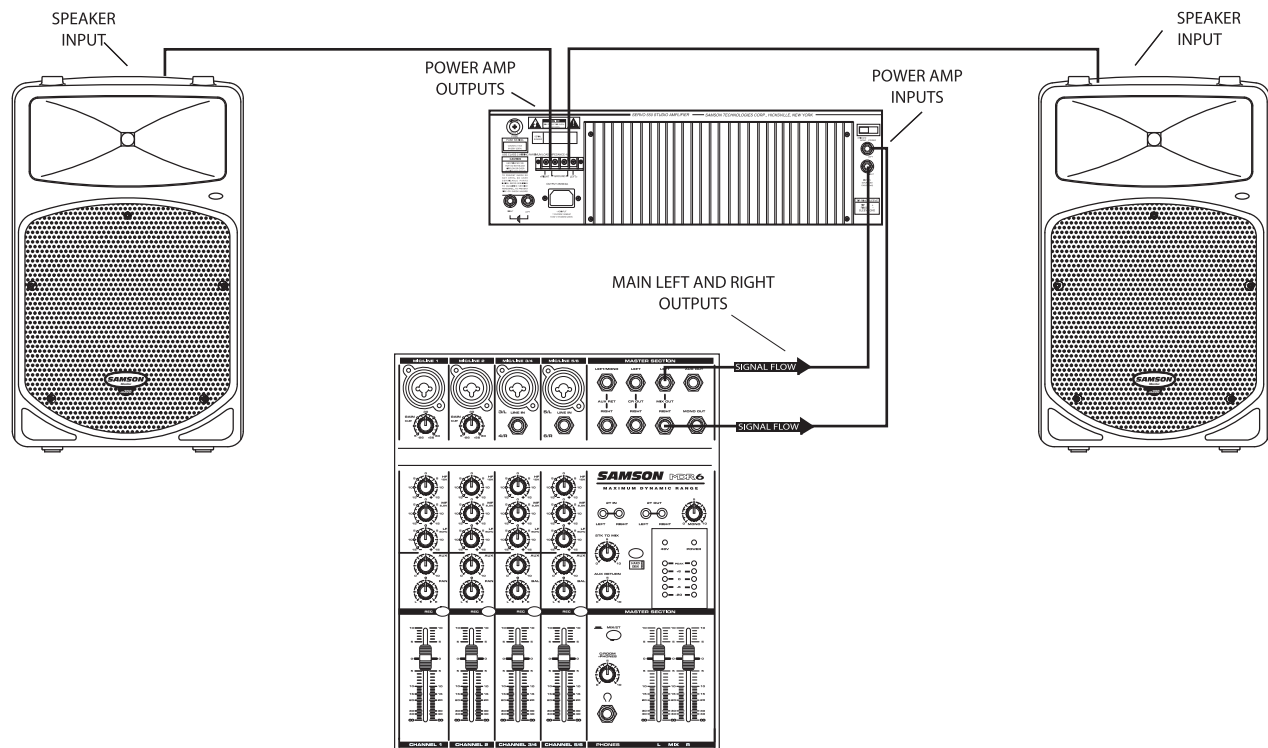
dB300 Rear Panel

- A **Speaker Input** – Speakon and 1/4" connector for connecting to power amplifier. See page 10 of this manual for a detailed wiring diagram.
- B **Extension Output** – Speakon and 1/4" input jack parallel output for connecting additional dB300's.



Quick Set-Up

In the following pages of this manual, you will find a detailed explanation of system set-ups, but if you just want to get started quickly, you can follow the diagram and steps below to set up a basic stereo PA system.



NOTE: It is important to remember the Golden Rule of audio ... "LAST ON, FIRST OFF". Translated, this means that when turning on your system, you should always turn your power amplifiers or powered monitors on LAST, and when turning your system off, turn your power amps off FIRST. This helps avoid any loud pops caused by inrush current at power up, which can sometimes damage loudspeakers.

1. Before connecting your dB300's, make sure that the power of all your systems components is turned off. Also, make sure that your power amplifier volume controls and the main left and right faders of your mixer are turned all the way down.
2. Connect the cables to your microphones and instruments, or a CD player, to your mixer. Then, connect the mixers outputs to the inputs of your power amplifier.
3. Switch on the power of the mixer, instruments and/or CD player, and then switch on your power amplifier.
4. While speaking into the mic (or playing the instrument or CD), raise the mixers main Left and Right faders to the "0" position. Be sure that the mixer's output meters are not clipping. If they are, adjust the mixer volumes down until the signal cleans up.
5. Now, slowly raise your power amp until you reach the desired listening level.

NOTE: In order to get the cleanest sound and protect your speaker, you want to keep the mixer from clipping so be sure that the mixer's meters do not show sustained clipping. In most applications, you want to keep the level of the power amplifier all the way up so you can keep the mixers main outputs from clipping.

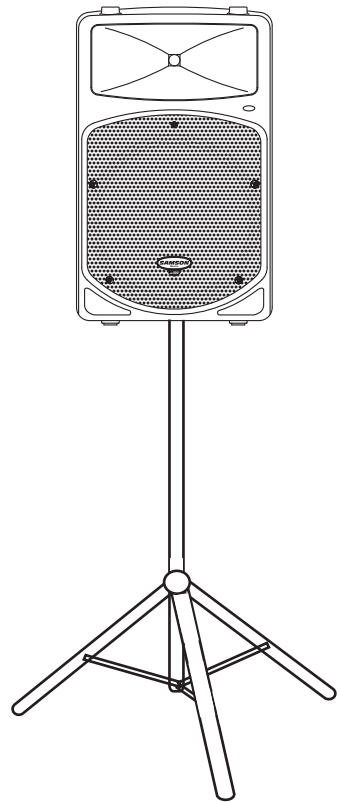
Positioning the dB300

Microphone Positioning - How to Reduce Feedback

Feedback is the annoying howling and squealing that is heard when the microphone gets too close to the speaker and the volume is high. You get feedback when the microphone picks up the amplified signal from the speaker, and then amplifies through the speaker again, and then picks it up again, and so on and so on. In general, it is always recommended that any LIVE mic (a mic that's on) is positioned behind the speaker enclosures. This will give you the best level from your system before feedback. One possible exception is when you are adjusting the sounds of the microphones, since you want to listen in front of the speaker to hear properly. To do this, lower the MAIN VOLUME while setting the EQ and effect from in front of the speakers. Once you have the sound you like, move the microphones to behind the speakers and raise the Main volume.

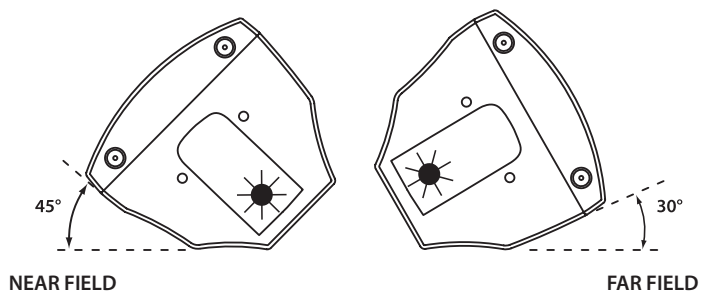
Speaker Placement

Whenever possible it is a good idea to raise the speakers above the heads of the listening audience. The dB300 enclosure features a standard 1 3/8" pole mount receptacle, which are compatible with standard speaker stands like the Samson TS50 or TS100. In a smaller setting like a school cafeteria, library, or a mall kiosk, you can also use the dB300 in one of the tilt back monitor positions, which will improve the projection of the speakers and may eliminate the need for speaker stands.



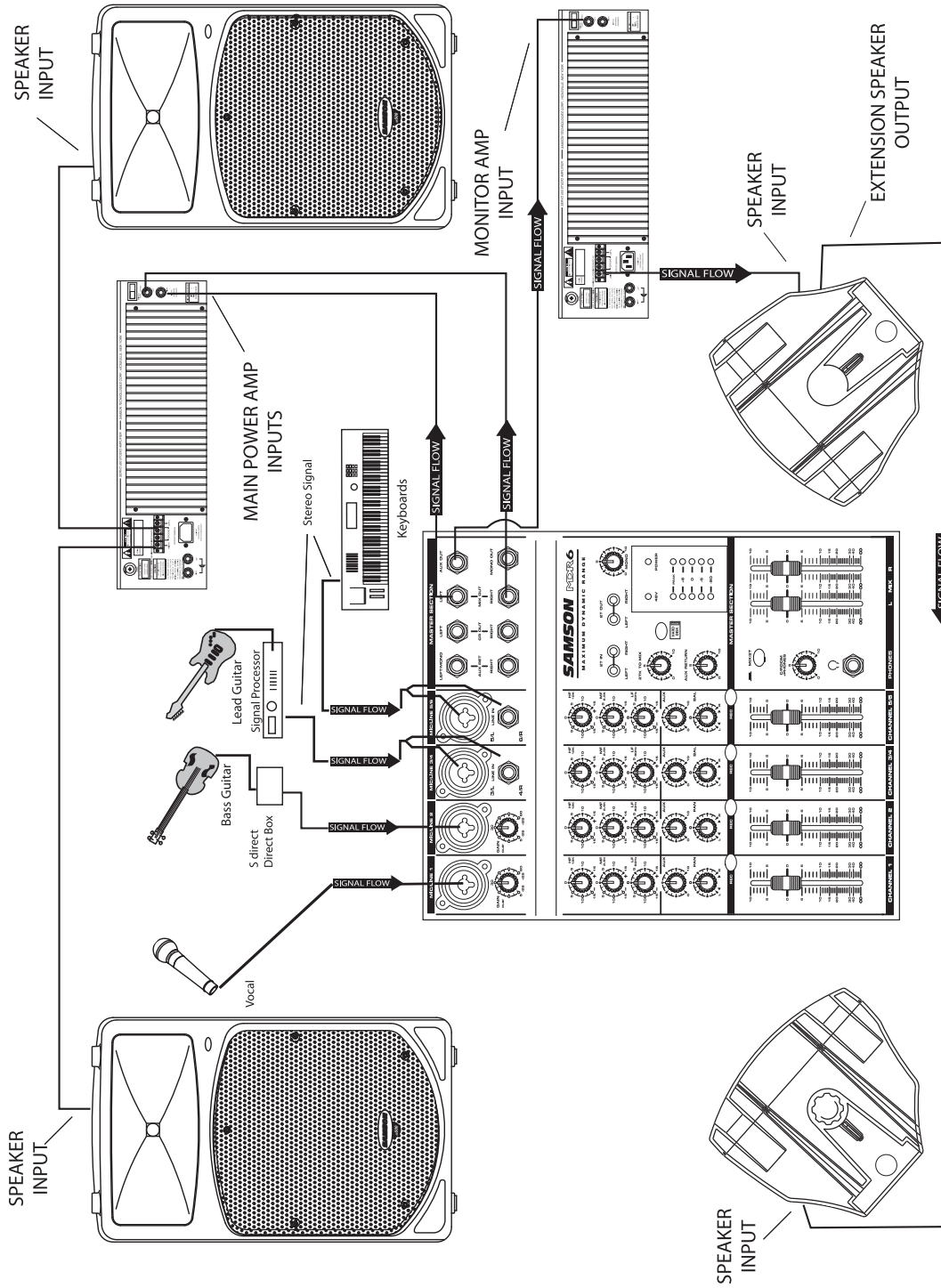
Using the dB300 as a Floor Monitor

The dB300 is an ideal solution for stage monitoring and thanks to its unique design, two wedge monitor positions are possible. When placed on its side with the high frequency horn facing to the left of the enclosure, the dB300 is tilted at a 30 degree angle optimizing performance when used on a large stage. When placed on its side with the high frequency horn facing to the right of the enclosure, the dB300 is tilted at a 45 degree angle optimizing performance when used on smaller stages. In a large stage monitor system, several dB300's can be daisy-chained together using the EXTENSION SPEAKER output.



Note: Be sure to check the manufacturers minimum recommended impedance for your power amplifier to avoid overload and possible damage to both the speaker and amplifier. In many instances when using the dB300 as a monitor system, you may choose to use an external equalizer like the Samson S Curve 131 to increase the volume and reduce the chance of feedback.

Setting Up Your dB300 System

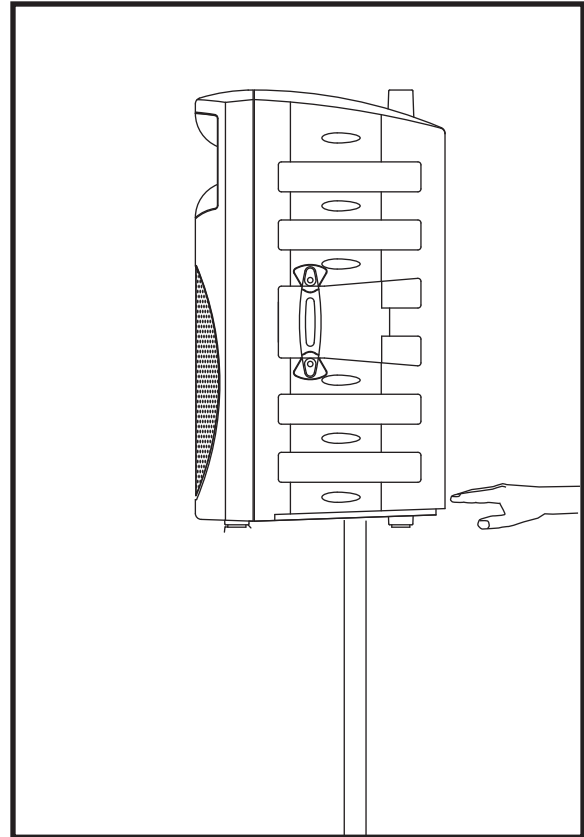


This example shows a typical PA system using mixer with an external power amplifier and a pair of dB300 for the main left and right mix. A separate signal from the mixer's AUX/MONITOR bus is sent to two additional dB300's placed in the tilt-back, wedge positions for use as floor monitors. In order to increase the output of the monitor system, the use of an external graphic equalizer like one of the Samson "E" or "S curve" series is highly recommended.

Setting Up Your dB300 System

Using Speaker Stands

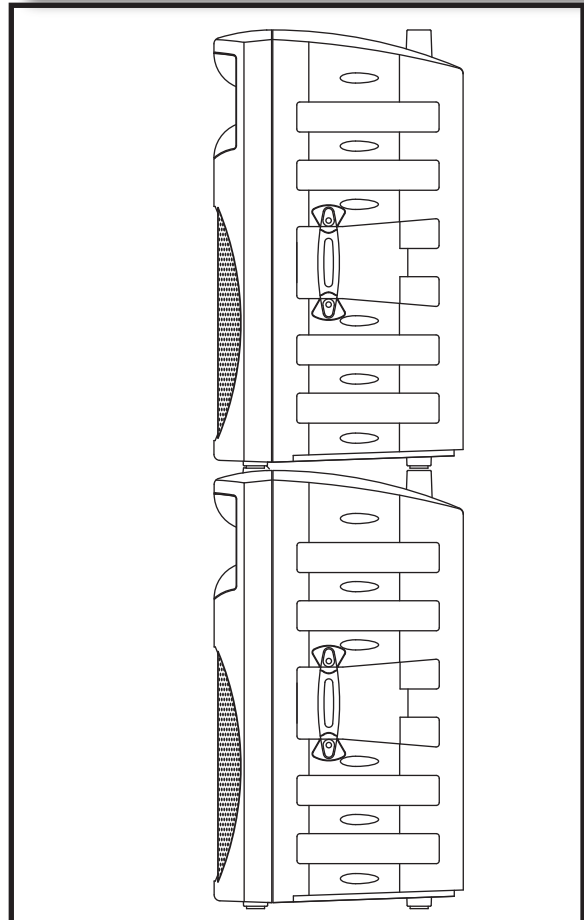
The dB300 enclosure features a standard 1 3/8", pole mount receptacle, which are compatible with speaker stands from a variety of manufacturers. Before installing the dB300 on a speaker stand, loosen the thumbscrew located on the bottom of the rear side of the enclosure. Once installed on the stand, be sure to tighten the thumbscrew to hold the speaker in place. Be careful not to over tighten the thumbscrew to avoid stripping the threads.



Stacking the dB300

The dB300 enclosure incorporates gender mating stack feet and bumpers that allows you to stack one dB300 on top of another. When stacking the dB300's, be certain that the rubber feet from the top unit are securely fastened into the bottom unit's stacking bumpers.

NOTE: DO NOT STACK dB300's OVER TWO (2) TALL.

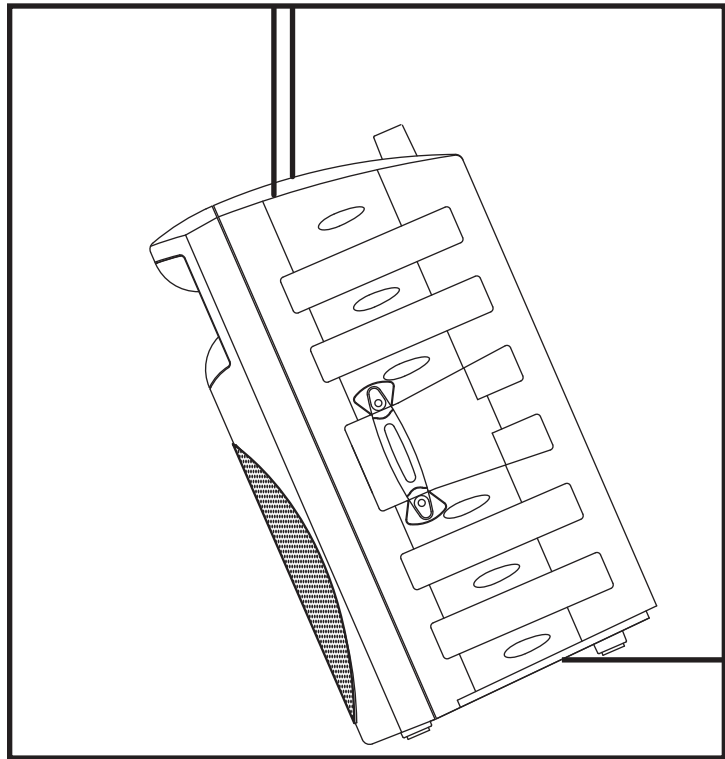


Setting Up Your dB300 System

Permanent Installation

The dB300 is logical solution for many fixed installations in live sound venues, discos, schools, houses of worship, convention centers and airport terminals to name a few. The enclosure is extremely versatile for installation as it can be hung in several different positions by using the 4 Fly-points.

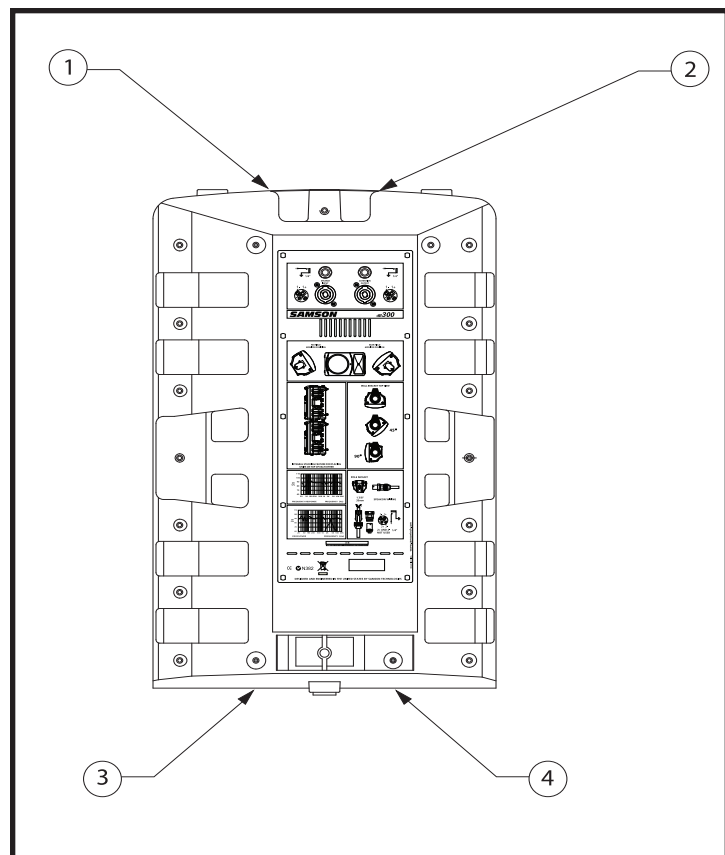
Hanging the dB300 is serious business and therefore licensed and insured professional sound contractors only should perform such an installation.



Using the Fly-points

IMPORTANT NOTE: Only licensed and insured professional sound contractors should install the dB300 using the Fly-points. Samson assumes no liability for any installation.

The dB300 features 4 Fly-points located in pairs on the top and bottom of the enclosure. By removing the installed screws you will have access to the threaded inserts that are compatible with a variety of standard M6 hardware including that offered by ATM Flyware.

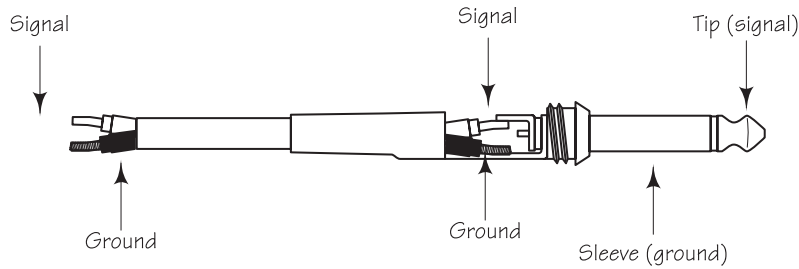


dB300 Wiring Guide

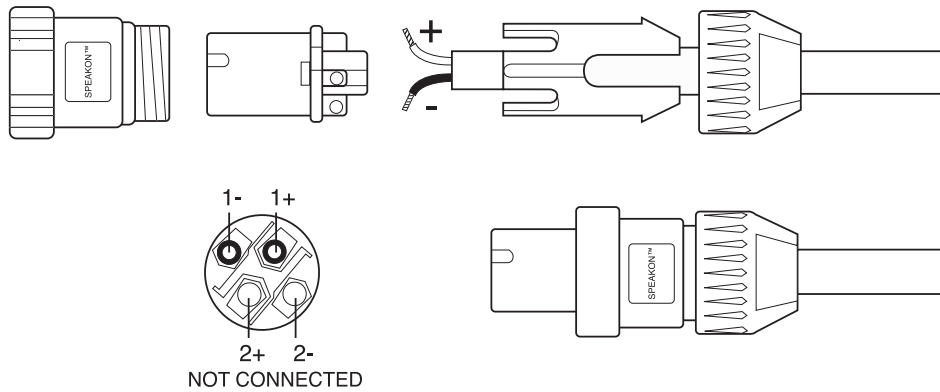
CONNECTING THE dB300

The dB300 provides both Speakon and 1/4" phone connectors for easy interface with industry standard cables. You can use a variety of standard speaker cables that are available "off the shelf" at you local pro-audio or musical instrument retailer. Be sure that cables use stranded speaker wire, and a gauge 12-14 is recommended. A good choice is one of the follow Samson cables; TSS30, TSQ30, SP1430 or SP1430N. If you are making you own cables, use the diagrams following below to ensure a proper hook up.

Unbalanced 1/4" Connector



Speakon Wiring Guide



Introduction

Merci d'avoir choisi les enceintes Samson dB300 ! Les dB300 élèvent le concept de sonorisation vers un niveau supérieur. Combinant une haute tenue en puissance (300 Watts), un filtre perfectionné, des haut-parleurs et composants de baffle de la plus haute qualité, les enceintes dB300 offrent un son de qualité studio et sont adaptées à toutes les applications de sonorisation. Les dB300 sont équipées d'un Woofer haute puissance de 30,5 cm (12 pouces) de conception novatrice muni d'une bobine de 7,6 cm et d'un aimant surdimensionné. Résultat : les dB300 peuvent reproduire des basses fréquences précises, prononcées et puissantes. La reproduction des hautes fréquences est assurée par un Tweeter à compression haute puissance exclusif, constitué d'une membrane au titane de 4,4 cm couplée à un pavillon à directivité étendue de 2,5 cm, ce qui permet la reproduction de hautes fréquences limpides, homogènes et précises. Ces enceintes peuvent ainsi offrir une qualité sonore cristalline et un champ acoustique d'une dispersion exceptionnelle. Les dB300 ne sont pas conçues que pour servir d'enceintes de façade, elles peuvent également être utilisées en retours de scène. En effet, les panneaux latéraux gauche et droit du baffle permettent des angles de positionnement différents. Ainsi, selon la position choisie, vous pouvez bénéficier d'un angle de dispersion rapproché ou éloigné, ce qui permet plus de polyvalence sur scène. Leur format pratique permet également de les installer de plusieurs façons et de les monter ou démonter très rapidement. Le baffle de format compact des dB300 permet de les empiler en Stack, de les monter sur pied à l'aide de l'embase intégrée de 35 mm, de les suspendre par les quatre points d'ancrage intégrés ou de les installer de façon permanente avec les supports de fixation murale disponibles en option. De plus, le baffle robuste est muni d'une grille en acier renforcé, d'une finition texturée ultra-résistante et de cornières rigides assurant une excellente protection contre l'usure. Qu'elles soient utilisées en sonorisation fixe ou en sonorisation mobile, les enceintes dB300 répondent à tous les besoins des artistes et des professionnels du son nécessitant un système de sonorisation puissant, compact et de qualité professionnelle.

Ces pages vous offrent une description détaillée des fonctions des enceintes dB300, avec description des faces avant et arrière. Vous y trouverez les instructions pas-à-pas pour leur installation et leur utilisation. Vous trouverez également leurs caractéristiques techniques en fin de manuel. N'oubliez pas de remplir et de nous renvoyer la carte de garantie fournie. Elle vous permettra de recevoir les informations sur les produits et vous donne accès au support technique.

Avec un entretien adéquat, les dB300 vous donneront entière satisfaction pour de nombreuses années. Prenez le temps de noter le numéro de série et la date d'achat ci-dessous :

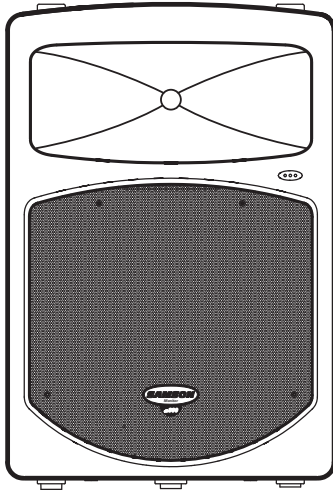
Numéro de série : _____

Date d'achat : _____

Si vous devez faire réparer votre enceinte, vous devez tout d'abord obtenir un numéro de retour auprès de nos services. Sans ce numéro, l'enceinte ne sera pas acceptée. Pour obtenir ce numéro, veuillez appeler Samson au 1-800-3SAMSON (1-800-372-6766). Si vous avez acheté le produit hors des USA, contactez votre revendeur Samson. Utilisez les emballages d'origine pour le retour.

Pensez à consulter notre site Internet (www.samsontech.com) pour obtenir de plus amples informations sur tous nos produits.

dB300 — Caractéristiques



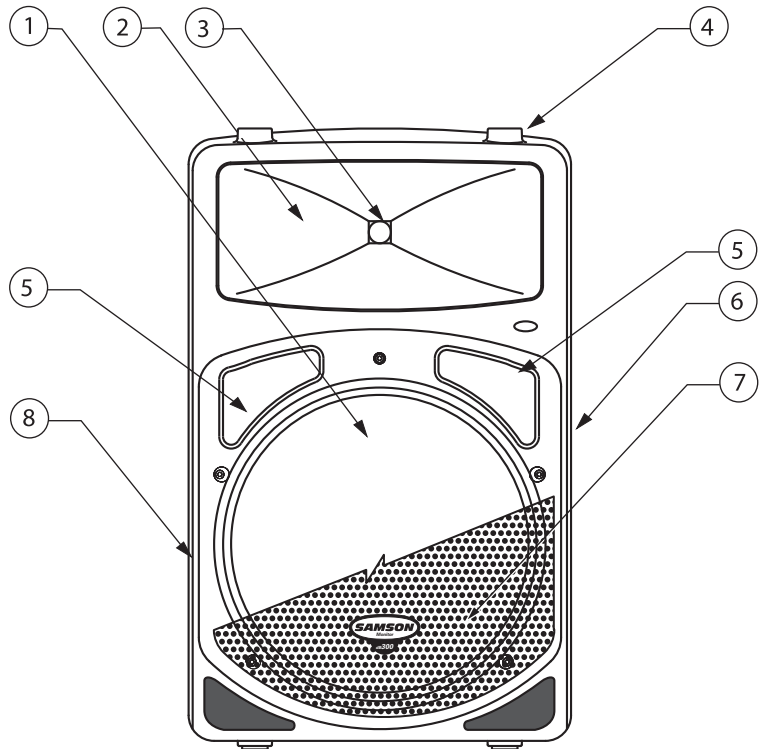
Les enceintes deux voies Samson dB300 offrent une solution complète pour les applications de sonorisation. Voici quelques-unes de leurs caractéristiques générales :

- Enceinte deux voies.
- Puissance admissible : 300 Watts avec une impédance de 8 Ohms.
- Baffle robuste en plastique composite ultra-résistant garantissant une puissance concentrée vers l'avant et un niveau sonore général plus élevé.
- Woofer haute puissance de 30,5 cm de conception spéciale pourvu d'une bobine de 7,6 cm.
- Tweeter à compression avec dôme en titane de 4,4 cm et pavillon de 2,5 cm.
- Filtre intégré (18 dB/octave) à alignement temporel corrigé.
- Deux angles de positionnement (30° et 45°) pour l'utilisation en retour (champ rapproché ou éloigné).
- Embase pour pied standard de 35 mm.
- Quatre points d'ancrage M6 permettant de suspendre l'enceinte.
- Kits de fixation en U (optionnels) permettant d'installer les enceintes au mur ou au plafond.
- Baffle robuste de haute qualité offrant une fiabilité à toute épreuve en tournée, afin de pouvoir compter sur l'enceinte concert après concert.
- Garantie étendue de trois ans.

dB300 — Éléments constitutifs

dB300 — FACE AVANT

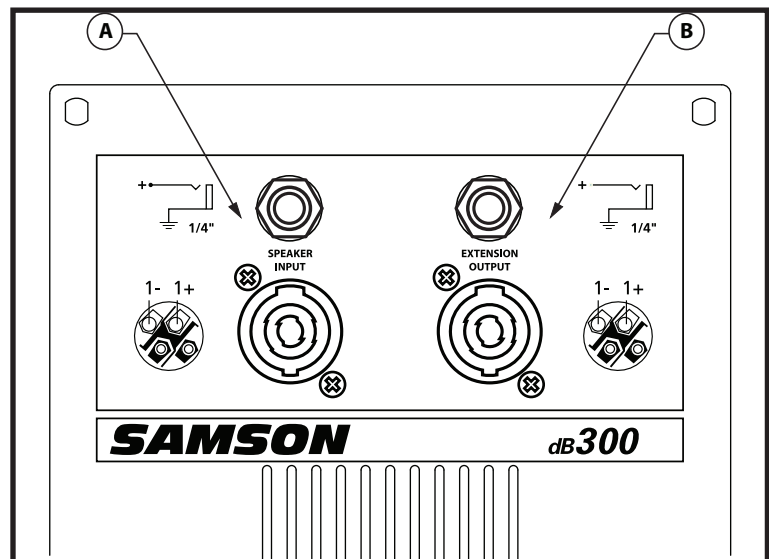
- 1 Woofer de 12 pouces** – Woofer spécial ultra résistant pour des basses profondes.
- 2 Trompe large dispersion** – embase de 1 pouce, dispersion de 60 x 90 degrés pour une couverture sonore très large. Réponse dans l'axe et hors-axe linéaire.
- 3 Tweeter à compression au titane** – Tweeter de 1,75 pouces (44 mm), avec diaphragme en titane et ouverture de 1 pouce.
- 4 Pads d'empilage** – Système de Pads mâles/femelles d'empilage des dB300.
- 5 Évent** – Deux évents accordés avec précision servant à étendre la réponse dans les basses fréquences.
- 6 Poignée** – Une des deux poignées de transport surdimensionnées.
- 7 Grille en acier** – Grille en acier robuste pour la protection et l'accès au Tweeter.
- 8 Baffle** – Baffle robuste en PVC ultra-résistant.



FRANÇAIS

dB300 — FACE ARRIÈRE

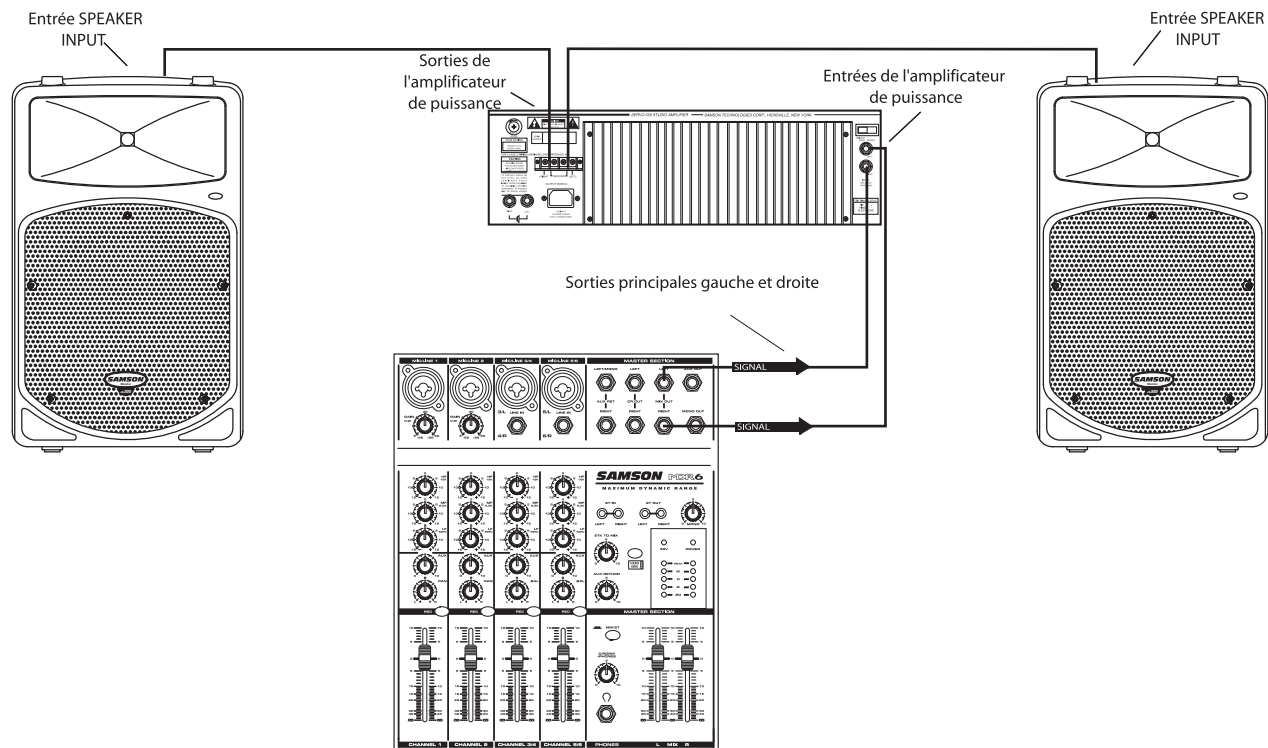
- A Entrée SPEAKER** – Connecteur Speakon et connecteur Jack 6,35 pour la connexion à la sortie de l'amplificateur de puissance. Voir page 10 pour le plan de câblage détaillé.
- B Embase EXTENSION SPEAKER**
– Connecteur Speakon et Connecteur Jack 6,35 mm pour la connexion en parallèle d'une autre enceinte dB300.



Mise en oeuvre rapide

Dans les pages suivantes, vous trouverez des explications détaillées de configuration. Vous pouvez néanmoins suivre le plan de câblage ci-dessous pour câbler votre système de sonorisation.

REMARQUE : Il est important de se souvenir d'une des règles les plus importantes de l'audio...



"LE DERNIER MIS SOUS TENSION DOIT ÊTRE LE PREMIER MIS HORS TENSION". Ceci signifie que lorsque vous placez votre système sous tension, vous devez toujours placer sous tension votre amplificateur de puissance ou vos enceintes actives EN DERNIER. Lors de la mise hors tension du système, placez votre amplificateur de puissance hors tension EN PREMIER. Ceci évite tout bruit de pop causé par le chargement des condensateurs, ce qui peut parfois endommager les enceintes.

- 1 Avant de connecter les dB300, assurez-vous que tous les éléments de la sonorisation sont hors tension. Assurez-vous que les niveaux de sortie de la console de mixage sont au minimum. Les niveaux de l'amplificateur doivent également être au minimum.
- 2 Connectez les micros et instruments, ou un lecteur de CD en entrée de la console. Reliez ensuite les sorties des consoles aux entrées de l'amplificateur de puissance.
- 3 Placez la console et le lecteur de CD sous tension. Placez l'amplificateur sous tension.
- 4 Parlez dans le micro (ou lancez le lecteur CD), montez les Faders de sortie de la console sur "0". Veillez à ce que les afficheurs de sortie de la console ne saturent pas. Dans le cas contraire diminuez le niveau de sortie.
- 5 Augmentez les niveaux sur l'amplificateur de puissance jusqu'au niveau souhaité.

REMARQUE : Pour obtenir un son aussi clair que possible et éviter d'endommager votre enceinte, veillez à ce que les témoins d'écrêtage de la console ne s'allument qu'occasionnellement. Pour la plupart des applications, il est préférable de monter le niveau de l'amplificateur de puissance au maximum et de placer les réglages de volume des sorties des consoles sur une valeur plus faible afin d'éviter les surcharges.

Réglage et fonctions Positionnement des dB300

Position du micro pour réduire le Larsen

Le Larsen est le sifflement désagréable généré lorsque le micro est trop près de l'enceinte et que le niveau est élevé. Vous obtenez du Larsen lorsque le micro reprend le signal amplifié de l'enceinte et qu'il est alors ré-amplifié, et ainsi de suite. En général, il est recommandé de toujours placer les micros de scène derrière les enceintes. Ceci vous permet d'obtenir le gain le plus élevé avant Larsen. Ceci dit, lorsque vous souhaitez entendre le son final, vous devez vous déplacer (avec le micro) devant les enceintes. Dans ce cas, baissez le volume général, et réglez l'égalisation et les effets tout en écoutant le signal délivré par les enceintes. Une fois que vous avez obtenu le son souhaité, remplacez le micro derrière les enceintes et augmentez à nouveau le niveau général.

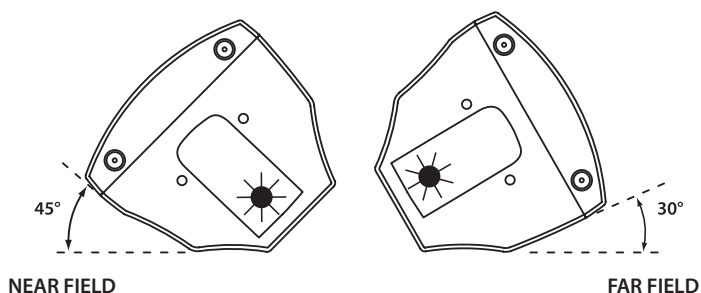
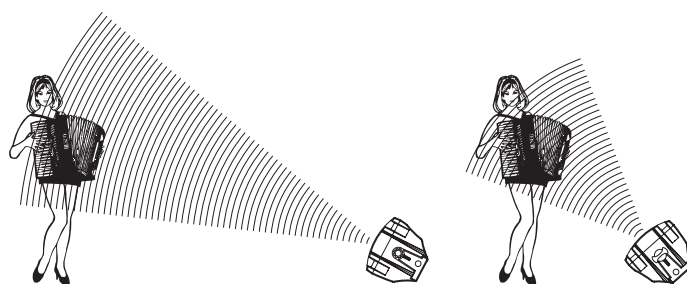
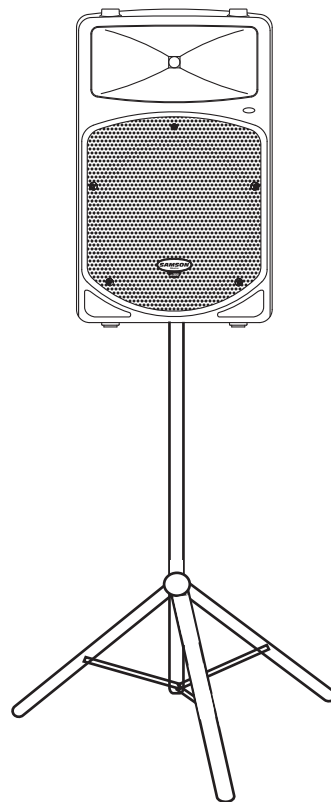
Positionnement des enceintes

Lorsque c'est possible essayez de placer les enceintes au-dessus de la tête des spectateurs. Le baffle des dB300 est muni d'une embase pour pied standard de 35 mm compatible avec les pieds d'enceinte standard, tels les Samson TS50 et TS100. Dans une configuration plus modeste (écoles, bibliothèques, etc.) vous pouvez aussi utiliser les dB300 en position inclinée, ce qui vous évite d'avoir à utiliser des pieds.

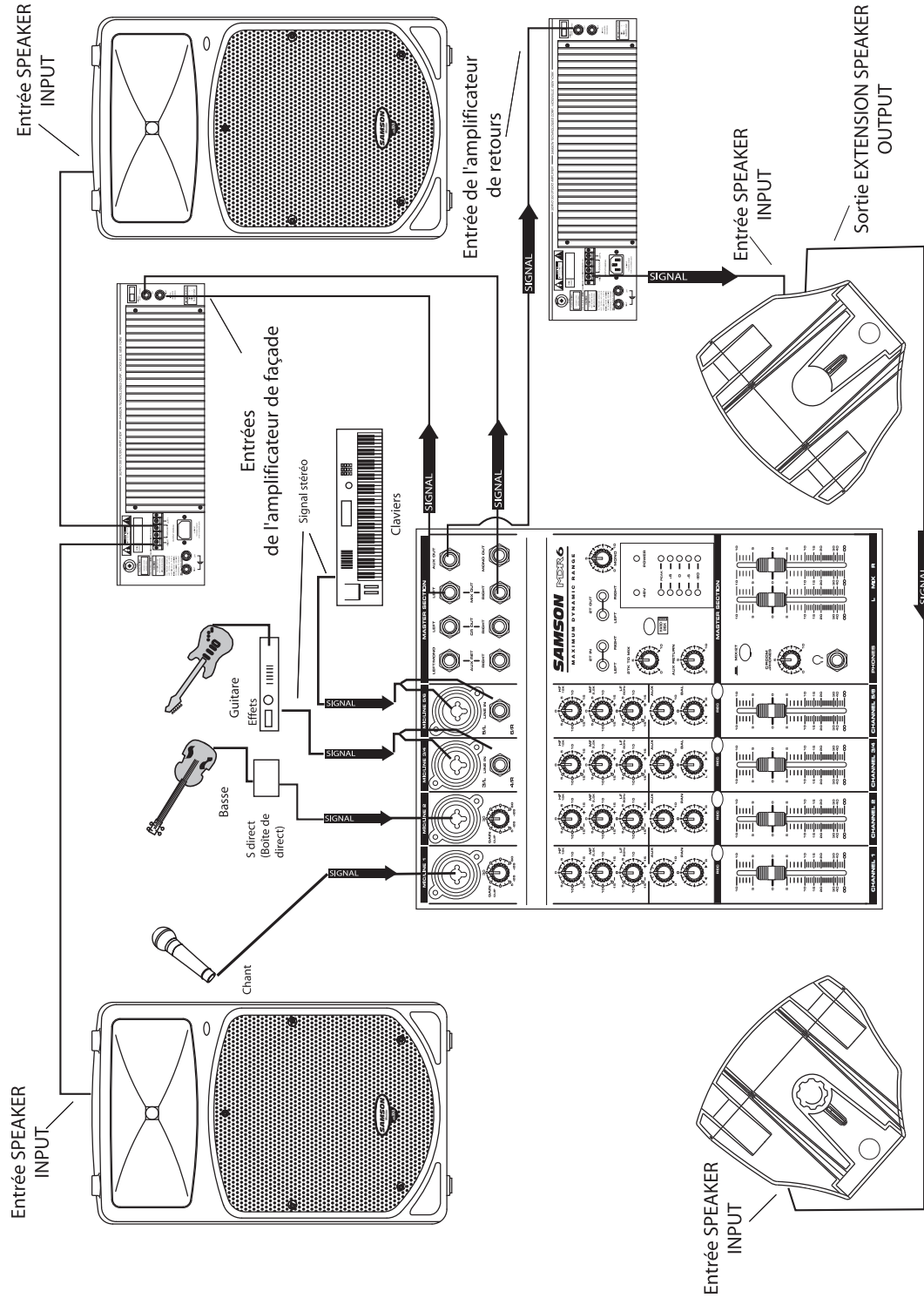
Utilisation des dB300 en retours

Les dB300 sont parfaites en retour de scène, grâce aux deux angles d'inclinaison possibles. Lorsque vous les placez sur le côté avec le Tweeter placé à gauche, les dB300 sont inclinées à 30 degrés, ce qui est parfait pour les scènes de petite taille. Lorsque vous les placez sur le côté, avec le Tweeter placé à droite, les dB300 sont inclinées à 45 degrés, ce qui est parfait pour les scènes de plus grande taille. Lorsque vous avez besoin d'un système de retours plus conséquent, vous pouvez connecter plusieurs dB300 en parallèle à l'aide du connecteur EXTENSION SPEAKER.

Remarque : Vérifiez l'impédance de charge minimale de sortie de l'amplificateur de puissance pour éviter toute surcharge qui pourrait endommager les enceintes et l'amplificateur. Dans la plupart des cas, lorsque vous utilisez les dB300 en retours de scène, il est conseillé d'utiliser un égaliseur externe comme le Samson S Curve 131 pour augmenter le volume et réduire le Larsen.



Configuration du système dB300

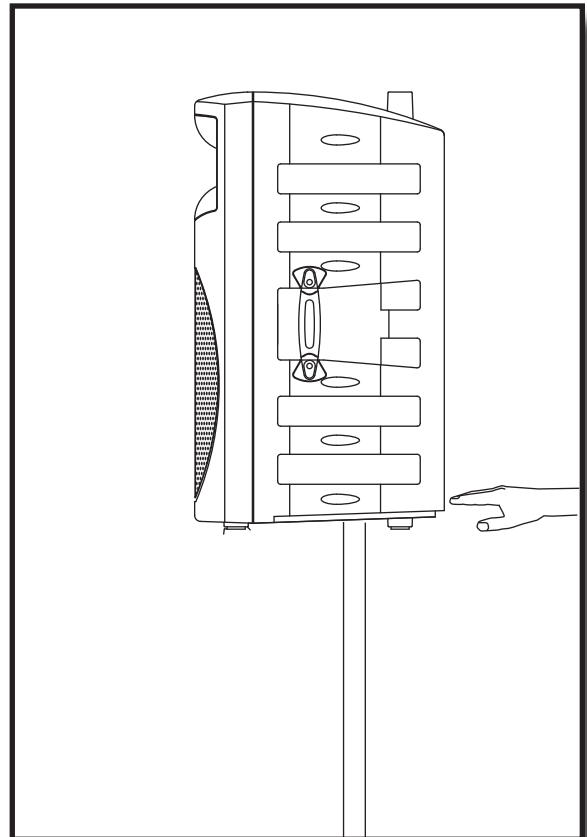


Cet exemple montre une sonorisation type avec console de mixage, un amplificateur de puissance externe et deux dB300 en façade.
 Un signal de mixage séparé est prélevé sur la sortie AUX/MONITOR de la console qui alimente deux dB300 supplémentaires utilisées en retours de scène. Pour augmenter le niveau des retours, nous recommandons vivement l'utilisation d'un égaliseur graphique externe comme le Samson "E" ou le "S curve".

Configuration du système dB300

Utilisation de pieds d'enceinte

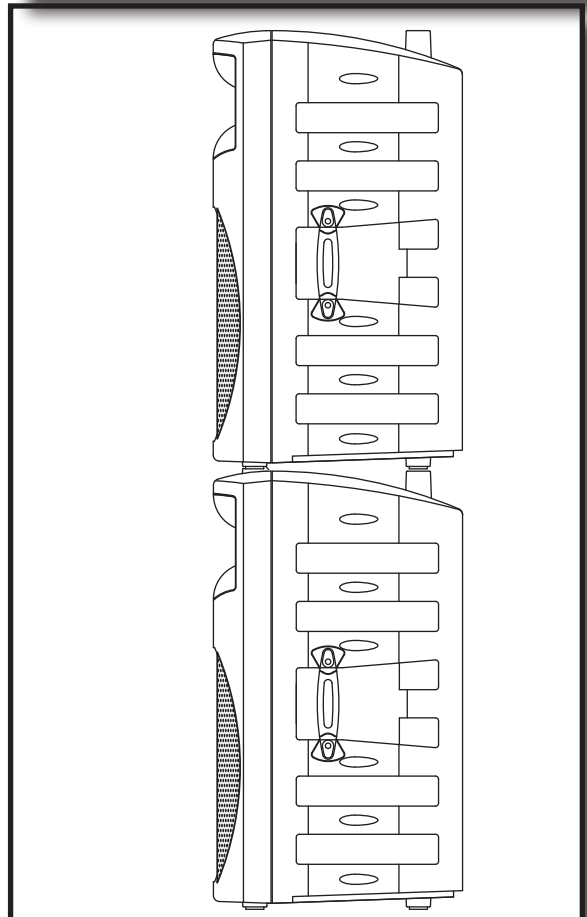
Les enceintes dB300 sont équipées d'une embase pour pied standard de 1 pouce 3/8^{ème}, compatible avec les pieds offerts par de nombreux fabricants. Avant d'installer les dB300 sur un pied, desserrez l'écrou rapide situé en bas à l'arrière de l'enceinte. Une fois l'enceinte installée sur le pied, serrez l'écrou rapide pour maintenir l'enceinte sur le support. Veillez à ne pas trop serrer l'écrou pour ne pas endommager le filetage.



Empilage des dB300

Les dB300 sont équipées de supports mâles/femelles vous permettant d'empiler une dB300 sur une autre. Lorsque vous empilez les dB300, assurez-vous que les pieds de l'enceinte supérieure sont correctement encastrés dans les supports de l'enceinte inférieure.

REMARQUE : NE PAS EMPILER PLUS D'UNE ENCEINTE dB300 SUR UNE AUTRE.

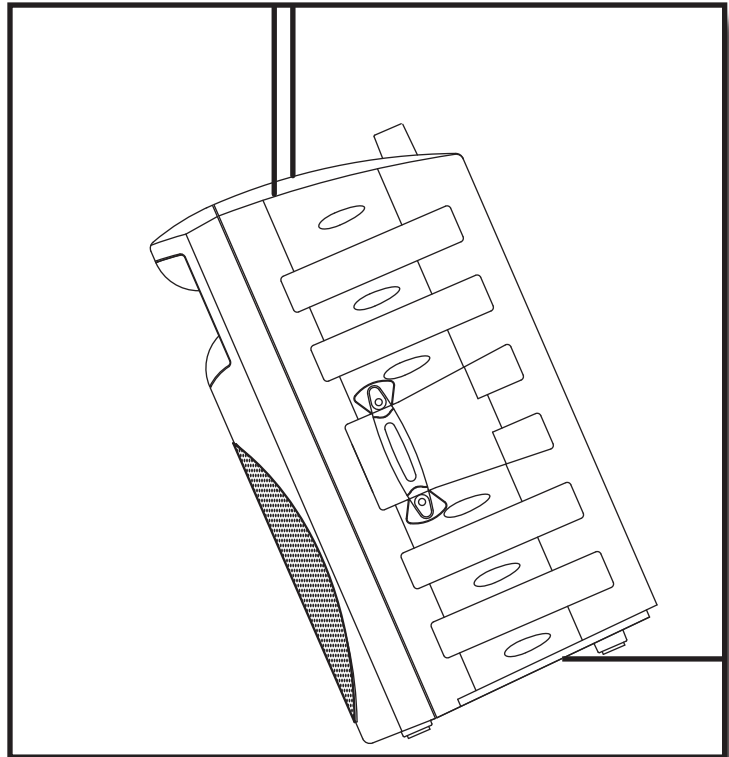


Configuration du système dB300

Installations fixes

Les dB300 représentent la solution par excellence pour la plupart des systèmes de sonorisation fixes dans les salles de spectacle, les discothèques, les écoles, les lieux de culte, etc. Leurs quatre points d'ancrage permettent de les suspendre dans plusieurs positions et d'offrir un maximum de polyvalence.

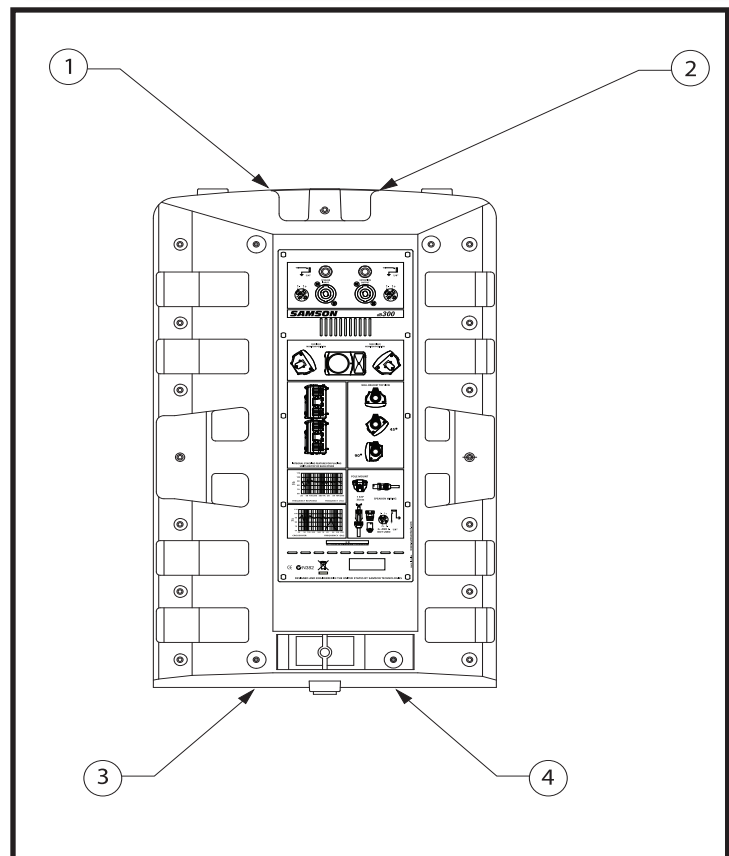
Les dB300 ne doivent être suspendues que par des spécialistes autorisés disposant d'une assurance.



Utilisation des points d'ancrage

IMPORTANT : Les dB300 ne doivent être fixées/suspendues à l'aide de leurs points d'ancrage que par des spécialistes autorisés disposant d'une assurance. Samson n'assume aucune responsabilité pour les dommages ou les blessures pouvant être causés par toute installation.

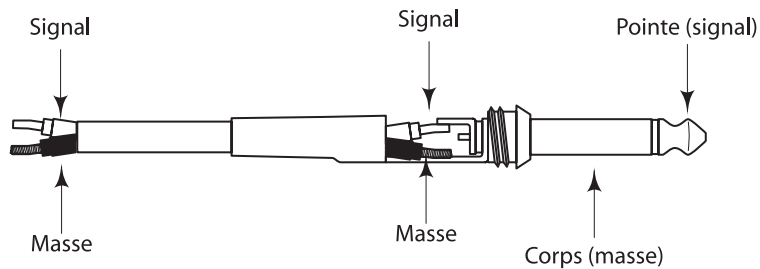
Les dB300 sont pourvues de 4 points d'ancrage regroupés par paires sur le dessus et le dessous du baffle. Retirez les vis en place pour découvrir les douilles filetées, compatibles avec la plupart des ancrages M6 standard, dont ceux offerts par ATM Flyware.



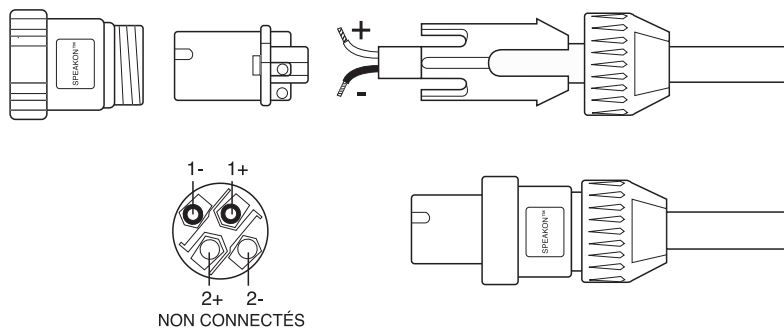
CONNEXION DES dB300

Les dB300 sont équipées de connecteurs Speakon et Jack 6,35 mm pour des connexions compatibles avec les deux standards de câbles. Vous pouvez utiliser les câbles d'enceinte standards vendus par votre revendeur habituel. Assurez-vous que les câbles ne sont pas blindés. Ces câbles doivent être des câbles d'enceinte uniquement et de forte section. Nous vous conseillons d'utiliser l'un de ces câbles Samson : TSS30, TSQ30, SP1430 ou SP1430N. Suivez le schéma ci-dessous si vous souhaitez réaliser vos propres câbles.

Connecteur Jack 6,35 mm



Câblage des connecteurs Speakon



Einleitung

Herzlichen Glückwunsch zum Kauf des Samson dB300! Samsons dB300 Boxensystem stellt für die Konzeption von PA-Systemen eine neue Entwicklungsstufe dar. Mit seiner Kombination aus 300 Watt Belastbarkeit, komplexer Crossover-Technik sowie hochwertigen Lautsprecher- und Gehäusekomponenten bietet das dB300 Studioklangqualität für alle Arten von Live-Anwendungen. Die Box zeichnet sich aus durch einen sehr hoch belastbaren, speziell entwickelten 12" Basstreiber mit 3" Schwingspule sowie komplexer Motortechnik und besonders großem Magneten. Das Ergebnis ist ein tiefer Bass-Frequenzgang – präzise, kompakt und fokussiert. Um den Höhen-Frequenzgang kümmert sich ein proprietärer Kompressionstreiber mit hoher Ausgangsleistung und einer 1,75" (44 mm) Titan-Membran mit 1" Trichter auf einem breit streuenden Horn. Die hohen Frequenzbereiche sind sauber, ausgewogen und impulsiv. Das dB300 bietet kristallklares Audio und ein ultrabreites Klangfeld. Dieses System ist nicht nur eine nach vorne abstrahlende Box, sondern kann auch liegend als Bodenmonitor betrieben werden. Die rechten und linken Seitenwände der Box sind in unterschiedlichen Winkeln angebracht, damit Sie je nach gewählter Auflageseite einen anderen Streuungswinkel erhalten und die Bühne flexibler beschallen können. Die praxisorientierte Konstruktion der dB300 bietet auch vielfältige Montageoptionen, wobei Auf- und Abbau schnell und problemlos vonstatten gehen. Die kompakte Box lässt sich problemlos stapeln, mit der integrierten 1 3/8" Halterung auf einem Ständer montieren, an den vier vorhandenen Fly-Vorrichtungen aufhängen oder mit den optionalen Wandhalterungen fest installieren. Die dicken Gehäusewände mit robustem, stählernem Frontgitter, kratzfester, texturierter Oberfläche und verstärkten Ecken bieten ausgezeichneten Schutz vor Materialverschleiß. Als Teil einer fest installierten Beschallungsanlage oder langlebiger, hervorragend klingender Tour-PA ist das dB300 ideal geeignet für Soundprofis und Performer, die hohe Ausgangsleistung und Studiomonitor-Klangqualität von einem kompakten PA-Boxensystem erwarten.

Auf diesen Seiten finden Sie eine detaillierte Beschreibung der Features des dB300 PA Systems sowie eine Beschreibung der vorder- und rückseitigen Bedienelemente, schrittweise Anleitungen für dessen Einrichtung und Einsatz – plus ausführliche Technische Daten. Sie werden auch eine Garantiekarte finden, die Sie ausfüllen und zurückschicken sollten, damit Sie in Zukunft technischen Online Support und aktuelle Informationen über dieses und andere Samson-Produkte erhalten.

Bei korrekter Handhabung wird sich Ihr dB300 über Jahre hinweg störungsfrei betreiben lassen. Die Seriennummer des Geräts sollten Sie hier eintragen, um bei Bedarf darauf zurückgreifen zu können.

Seriennummer: _____

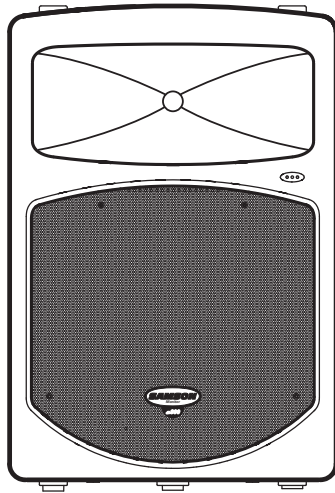
Kaufdatum: _____

Sollte Ihr Gerät einmal gewartet werden müssen, besorgen Sie sich vor der Rücksendung an Samson bitte eine Return Authorization Number (RA/Rückgabe-Berechtigungsnummer). Ohne diese Nummer wird das Gerät nicht angenommen. Rufen Sie bitte Samson unter der Nummer 1-800-3SAMSON (1-800-372-6766) an, um eine RA-Nummer vor der Rücksendung zu erhalten. Heben Sie das Originalverpackungsmaterial auf und schicken Sie das Gerät, falls möglich, im Originalkarton und original verpackt zurück.

Wenn Sie Ihr Samson-Produkt außerhalb der USA erworben haben, informieren Sie sich bitte bei Ihrem örtlichen Vertrieb über Garantie und Wartung.

Auf unserer Webseite (www.samsontech.com) finden Sie alle Informationen über unsere komplette Produktlinie.

dB300 Features



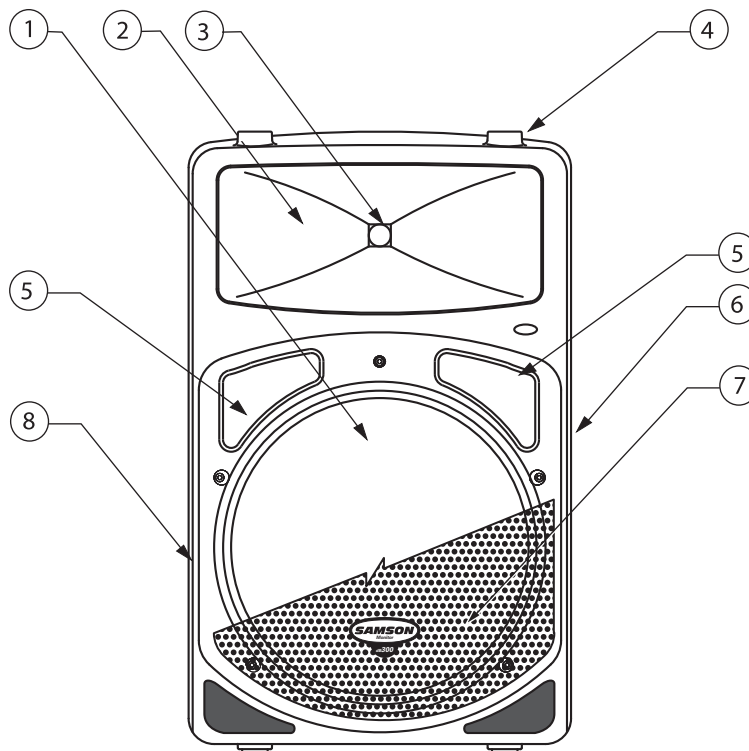
Die Samson dB300 2-Weg-Box ist die Komplettlösung für Live-Sounds. Die wichtigsten Features sind:

- 2-Weg Boxensystem.
- 300 Watt Belastbarkeit, 8-Ohm Lastimpedanz.
- Das feste, dickwandige Plastikverbund-Gehäuse fokussiert die Energie nach vorne und erhöht den Gesamt-Schalldruckpegel.
- Hoch belastbarer 12" Spezial-Basstreiber mit 3" Schwingspule.
- Höhen-Kompressionstreiber mit 1" Trichter und 1.75" Titan-Membran.
- Internes 18 dB/Oktave Crossover mit Laufzeitanpassung.
- 30 und 45 Grad Monitorwinkel für die Nah- und Weitfeld-Beschallung.
- Standard 1 3/8" (35 mm) Boxenständer-Halterung.
- Vier M6 Aufhängepunkte für "fliegende" Installationen.
- Optionale U-Halterungen für die Wandmontage oder Cluster-Aufstellung.
- Robuste, tour-taugliche Konstruktion für hohe Zuverlässigkeit.
- Hochwertige und stabile Konstruktion garantiert einen verlässlichen Betrieb bei jedem Auftritt.
- 3-jährige, erweiterte Garantie.

dB300 Bauteile

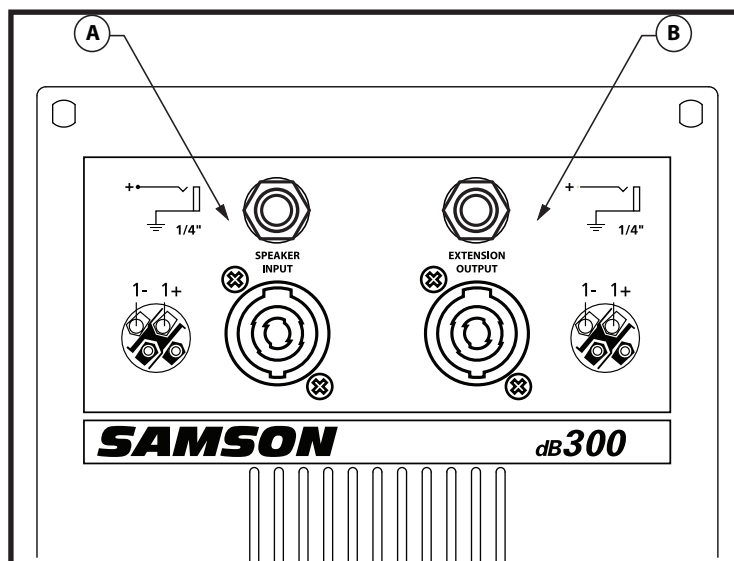
dB300 VORDERSEITE

- 1 12" Treiber** – speziell entwickelter, hochbelastbarer 12" Basstreiber liefert fette Tiefbässe.
- 2 Breit streuendes Horn** – trichterförmiges, 60 x 90 Grad streuendes 1" Horn bietet umfassende Reichweite und lineare, breite Ansprache.
- 3 Titan-Kompressionstreiber** – 1,75" (44 mm) Titan-Membran mit 1" Öffnung.
- 4 Stapelfüße** – Ineinander greifende Füße zum Stapeln von dB300 Boxen.
- 5 Bass-Port** – Zwei präzise abgestimmte, Bass-Port-Röhren zur Erweiterung des Bass-Frequenzgangs.
- 6 Griff** – Einer von zwei ultra-großen Tragegriffen mit Gummibeschichtung.
- 7 Stahl-Schutzbespannung** – stabile Stahlbespannung für den Schutz und einfachen Zugang zum Basstreiber.
- 8 Gehäuse** – Dickwandiges, robustes PVC-Plastikgehäuse.



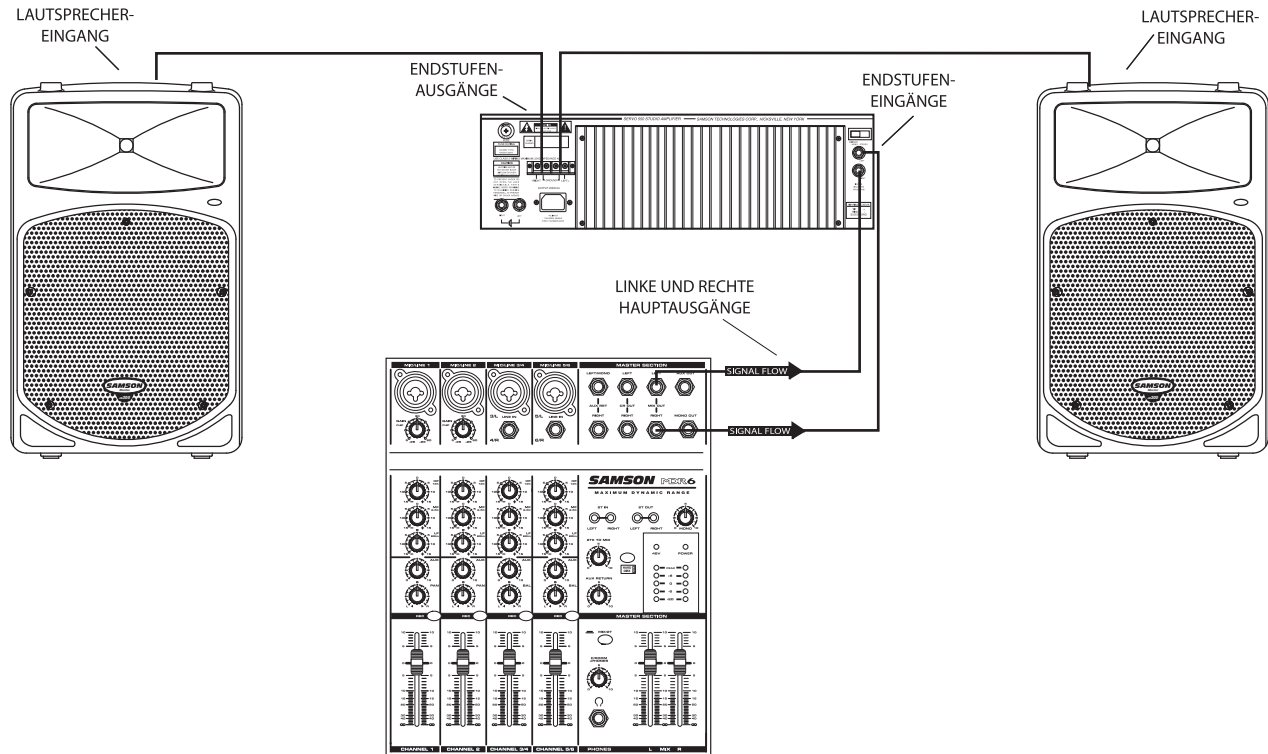
dB300 RÜCKSEITE

- A LAUTSPRECHEREINGANG** – Speakon-Anschlüsse und 1/4" für Endstufen. Ein detailliertes Verdrahtungsdiagramm finden Sie auf Seite 10.
- B ZUSATZLAUTSPRECHER** – Speakon-Anschlüsse und 1/4" Parallelausgang für den Anschluss weiterer dB300.



Schnelles Setup

Auf den folgenden Seiten dieses Handbuchs finden Sie detaillierte Beschreibungen verschiedener Systemeinrichtungen, aber wenn Sie schnell loslegen möchten, können Sie anhand des Diagramms und der folgenden Schritte sofort ein einfaches Stereo PA System einrichten.



ANMERKUNG: Beachten Sie die Goldene Audioregel „ZULETZT EIN, ZUERST AUS“. Sie sollten also beim Einschalten Ihres Systems die Endstufen oder Aktivmonitore ZULETZT einschalten und beim Ausschalten des Systems die Endstufen ZUERST ausschalten. Dadurch verhindern Sie laute Popgeräusche, die von Einschaltstromspitzen verursacht werden und Lautsprecher beschädigen können.

- 1 Bevor Sie Ihre dB300 anschließen, müssen alle Systemkomponenten ausgeschaltet sein. Außerdem müssen die Pegelregler Ihrer Endstufe sowie die linken und rechten Hauptfader Ihres Mixers ganz zurückgedreht sein.
- 2 Verbinden Sie Mikrofone und Instrumente bzw. den CD Player über Kabel mit Ihrem Mixer. Verbinden Sie die Mischerausgänge mit den Eingängen Ihrer Endstufe.
- 3 Schalten Sie zuerst den Mixer, die Instrumente und/oder den CD Player und dann die Endstufe ein.
- 4 Sprechen Sie ins Mikrofon, spielen Sie ein Instrument oder starten Sie den CD Player und schieben Sie die linken/rechten Fader des Mixers auf "0". Seine Ausgangsanzeigen dürfen keine Übersteuerung anzeigen. Andernfalls sollten Sie den Eingangspegel des Mixers so weit zurückdrehen, bis Sie ein sauberes Signal erhalten.
- 5 Stellen Sie jetzt die Endstufe langsam auf den gewünschten Abhörpegel ein.

HINWEIS: Um einen möglichst sauberen Klang zu erzeugen und Ihre Box zu schützen, sollten Sie den Mixer nicht übersteuern und darauf achten, dass die Pegelanzeigen des Mixers kein konstantes Clipping anzeigen. Bei den meisten Anwendungen können Sie den Pegel der Endstufe ganz aufdrehen, um ein Übersteuern der Hauptausgänge des Mixers zu verhindern.

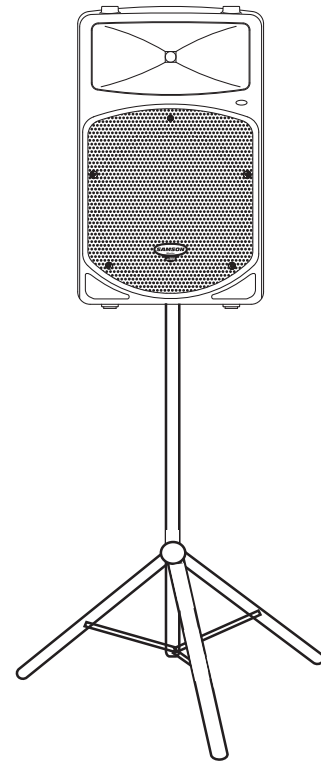
dB300 positionieren

Mikrofonpositionierung - Wie man Feedback verringert

Feedback ist das lästige Heulen und Quietschen, das auftritt, wenn ein Mikrofon bei hoher Verstärkung zu nahe an den Lautsprecher kommt. Die Rückkopplung entsteht, wenn das Mikrofon das verstärkte Signal vom Lautsprecher aufnimmt und dieses Signal wieder vom Lautsprecher verstärkt und wieder vom Mikrofon aufgenommen wird... usw., usw. Im allgemeinen sollte man eingeschaltete Mikrofone hinter den Boxen positionieren. Dadurch liefert das System den höchsten Pegel vor dem Feedback. Nur zum Einstellen des Mikrofonklangs müssen Sie sich vor die Lautsprecher stellen, um optimal hören zu können. Drehen Sie hierbei den MAIN VOLUME-Regler zurück und stellen Sie den EQ und die Effekte vor den Lautsprechern stehend ein. Nachdem Sie den gewünschten Klang eingestellt haben, positionieren Sie die Mikrofone wieder hinter die Lautsprecher und drehen die Gesamtlautstärke höher.

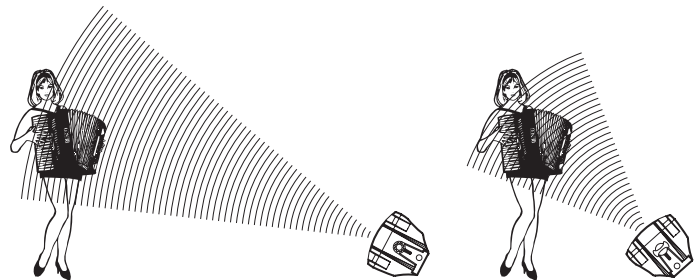
Lautsprecherplatzierung

Falls möglich, sollten Sie die Lautsprecher über den Köpfen der Zuhörer positionieren. Das dB300 Gehäuse verfügt über eine standard 1 3/8" Ständerhalterung, die zu standard Boxenständern, z. B. Samson TS50 oder TS100, kompatibel ist. Bei kleineren Installationen wie Schul-Cafeteria, Bibliothek oder Supermarkt-Kiosk können Sie das dB300 auch auf den Boden stellen und nach hinten kippen, was die Abstrahlung der Lautsprecher verbessert und Boxenständer überflüssig macht.

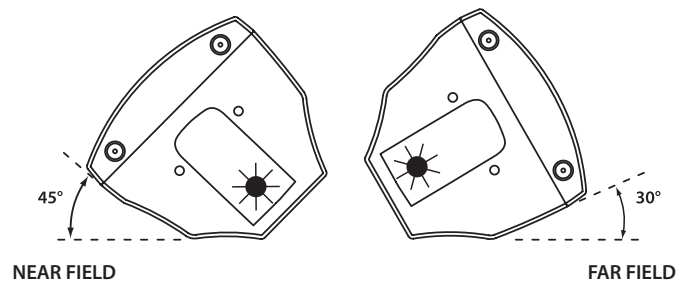


dB300 als Bodenmonitor einsetzen

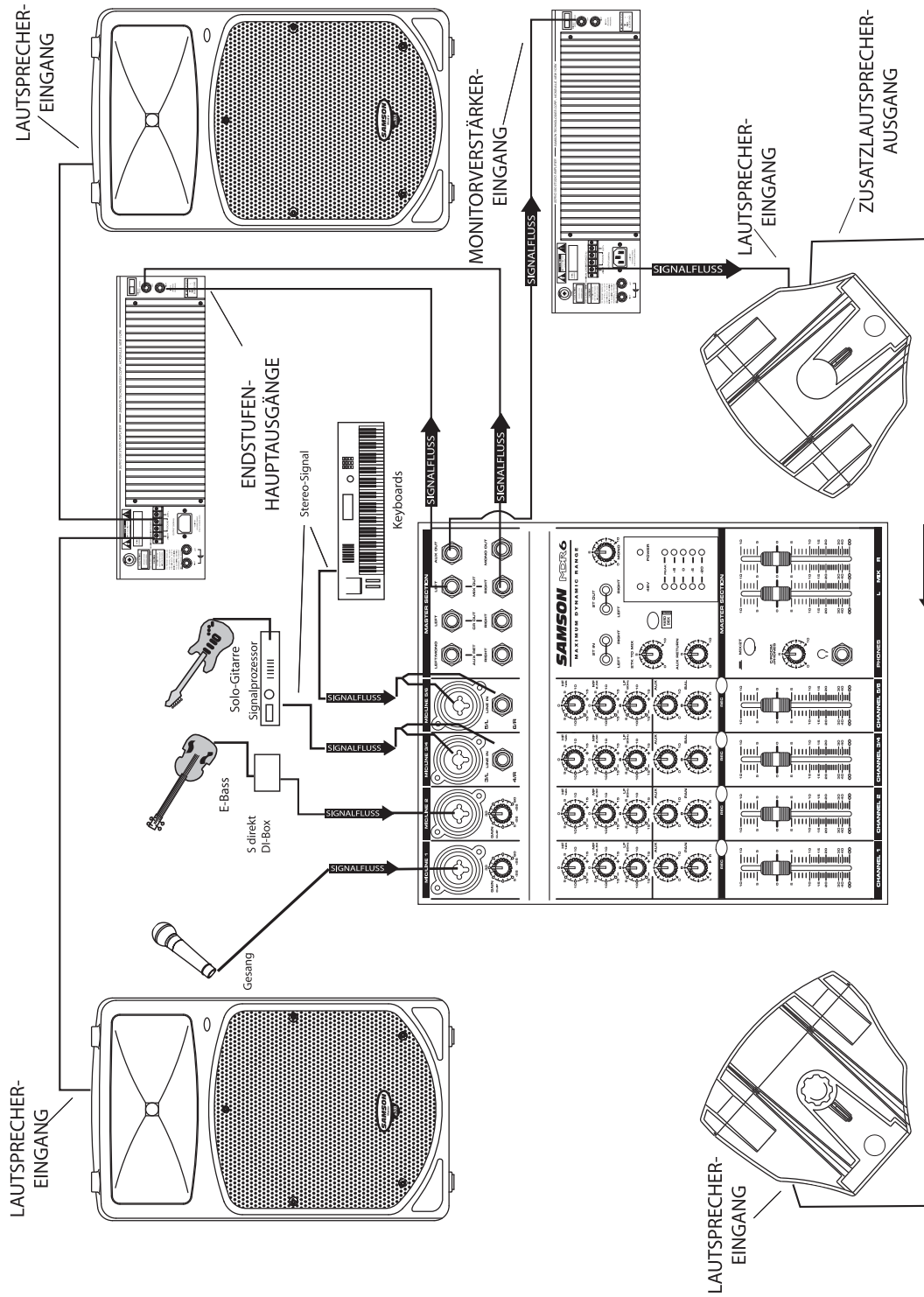
Das dB300 ist für das Bühnenmonitoring ideal geeignet, da es dank seiner neuartigen Konstruktion zwei Kipp-Positionen bietet. Wenn das dB300 auf der Seite liegt, bei der sich das Hochfrequenz-Horn auf der linken Gehäuseseite befindet, ist die Box im Winkel von 30 Grad gekippt – optimal für Darbietungen auf kleinen Bühnen. Wenn das dB300 auf der Seite liegt, bei der sich das Hochfrequenz-Horn auf der rechten Gehäuseseite befindet, ist die Box im Winkel von 45 Grad gekippt – optimal für Darbietungen auf größeren Bühnen. Bei einem großen Bühnenmonitorsystem können Sie mehrere dB300 über den EXTENSION SPEAKER-Ausgang miteinander verketteten.



Anmerkung: Beachten Sie die vom Hersteller für die Endstufe empfohlene Mindestimpedanz, um Überlastungen und Beschädigungen der Lautsprecher und Endstufe zu vermeiden. Beim Einsatz des dB300 als Monitorsystem können Sie häufig mit einem externen Equalizer, wie dem Samson S Curve 131, die Lautstärke erhöhen und die Gefahr von Feedback verringern.



dB300 System einrichten

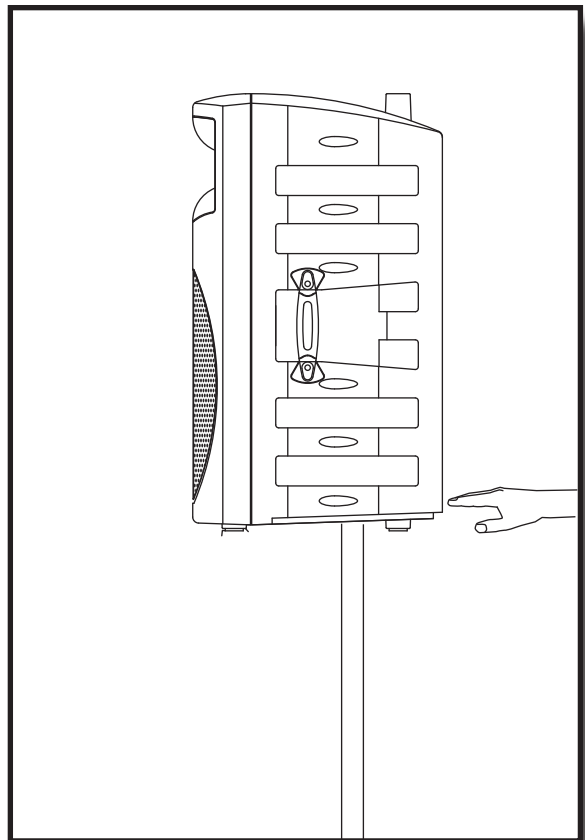


Dieses Beispiel zeigt ein typisches PA System mit einem Mischer plus externer Endstufe sowie einem Paar dB300 für die linke/rechte Hauptmischung. Ein separates Signal wird über den AUX/MONITOR Bus des Mixers zu zwei weiteren dB300 geleitet, die zurückgekippt sind und als seitliche Bodenmonitore dienen. Um die Ausgangsleistung des Monitorystems zu erhöhen, sollten Sie einen externen graphischen EQ, z. B. Samson "E" oder "S curve" Serie, einsetzen.

dB300 System einrichten

Lautsprecherständer einsetzen

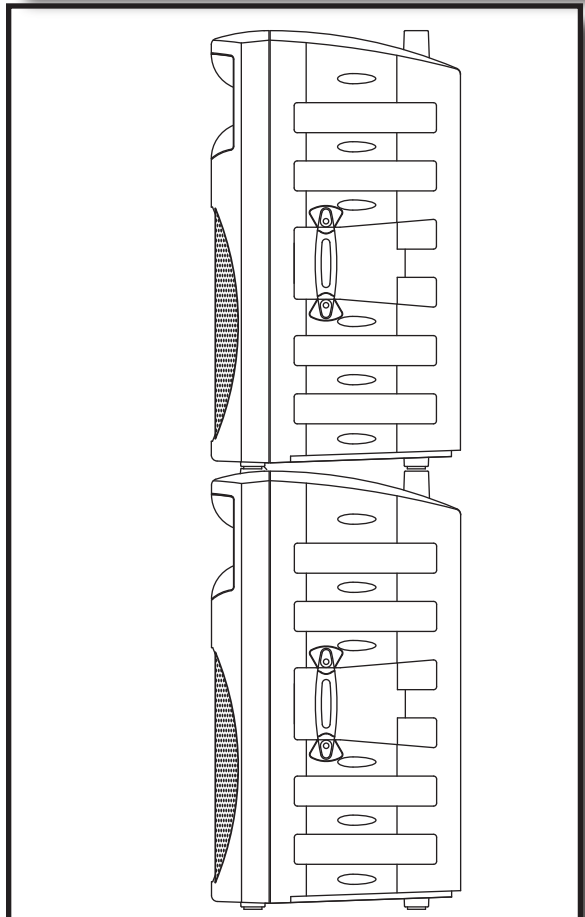
Das dB300 verfügt über eine standard 1 3/8" Ständerhalterung, die zu den Lautsprecherständern vieler Hersteller kompatibel ist. Bevor Sie das dB300 auf einem Boxenständer montieren, müssen Sie die Rändelschraube auf der Gehäuserückseite unten aufdrehen. Nachdem Sie die Box auf dem Ständer montiert haben, müssen Sie diese sichern, indem Sie die Rändelschraube wieder zudrehen. Drehen Sie die Schraube nicht zu stark fest, um eine Beschädigung des Gewindes zu vermeiden.



dB300 stapeln

Die Füße an der Ober- und Unterseite zweier Boxen greifen ineinander, um ein sicheres Stapeln mehrerer dB300 zu ermöglichen. Achten Sie beim Stapeln der dB300 darauf, dass die Gummifüße der oberen Box sicher in den Stapelfüßen der unteren Box befestigt sind.

ANMERKUNG: STAPELN SIE NICHT MEHR ALS ZWEI (2) dB300 AUF EINANDER.

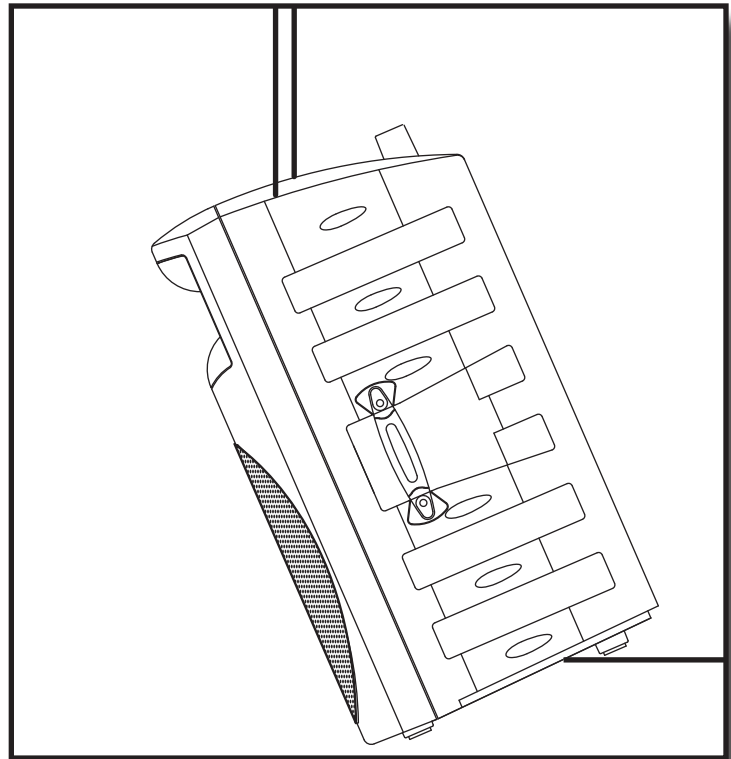


dB300 System einrichten

Festinstallation

Das dB300 ist die logische Lösung für viele Festinstallationen in Live-Sound-Lokalen, Discos, Schulen, Gotteshäusern, Tagungszentren, Flughafen-Terminals usw. Das Gehäuse lässt sich sehr flexibel installieren, da es an den vier Flugpunkten in verschiedenen Positionen aufgehängt werden kann.

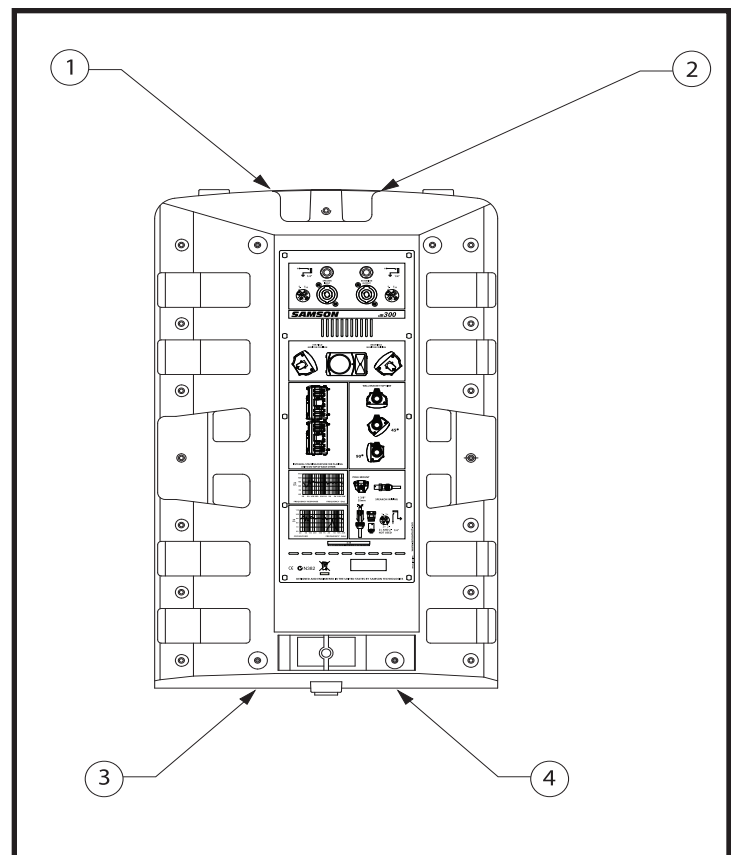
Das dB300 sollte nur von lizenzierten und versicherten professionellen Beschallungsunternehmen aufgehängt werden, da diese Installationsart mit Gefahren verbunden ist.



Flugpunkte verwenden

WICHTIGER HINWEIS: Das dB300 sollte nur von lizenzierten und versicherten professionellen Beschallungsunternehmen an den Flugpunkten installiert werden. Samson übernimmt für die Installation keine Haftung.

Die vier Flugpunkte des dB300 sind paarweise auf der Ober- und Unterseite des Gehäuses angebracht. Nach dem Entfernen der installierten Schrauben können Sie auf die Gewindeeinsätze zugreifen, die mit vielen standard M6 Hardware-Komponenten, inklusive den von ATM Flyware angebotenen Bauteilen, kompatibel sind. M8 Hardware – inklusive der von ATM Flyware angebotenen – kompatibel sind.

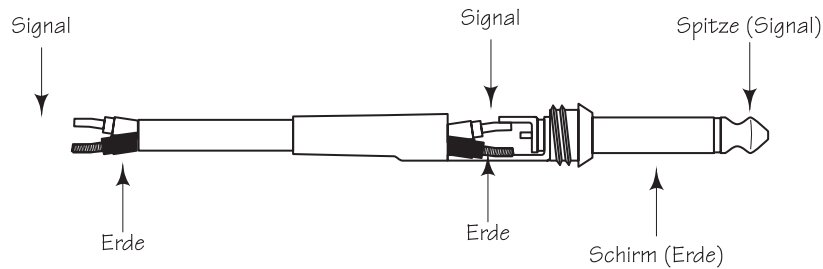


dB300 Verdrahtung

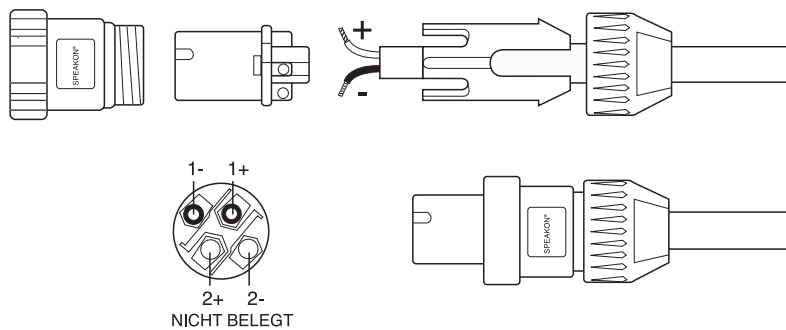
dB300 ANSCHLIESSEN

Das dB300 verfügt über Speakon- und 1/4" Klinkenanschlüsse, die sich problemlos mit standard Kabeln verbinden lassen. Sie können verschiedene standard Lautsprecherkabel verwenden, die Sie direkt bei Ihrem örtlichen Pro-Audio- oder Musikinstrumenten-Händler erhalten. Die Kabel müssen mit stabilem standard Lautsprecherdraht mit einer Dicke von 12 - 14 bestückt sein. Eine gute Wahl ist eines der folgenden Samson-Kabel: TSS30, TSQ30, SP1430 oder SP1430N. Wenn Sie die Kabel selbst anfertigen, können Sie aus den folgenden Diagrammen die korrekte Verdrahtung entnehmen.

Asymmetrischer 1/4" Anschluss



Speakon-Verdrahtung



Introducción

¡Felicidades y gracias por su compra del Samson dB300! El sistema de altavoces dB300 de Samson eleva el concepto de los sistemas PA a un nuevo nivel. Combinando 300 vatios de capacidad de manejo de potencia, un avanzado diseño de crossover y los componentes de altavoz y de recinto acústico de la mayor calidad posible, el dB300 ofrece sonido con calidad de estudio a cualquier tipo de aplicación de directo. Estos recintos disponen de un cabezal de graves de 12 pulgadas de gran resistencia y diseño exclusivo que emplea una bobina de voz de 3 pulgadas y un avanzado diseño de motor con un imán de grandes dimensiones. El resultado, una profunda respuesta en graves precisa, compacta y muy enfocada. En cuanto a las altas frecuencias, el dB300 dispone de un cabezal de compresión de alto nivel de salida y diseño exclusivo que utiliza un diafragma de titanio de 1.75 pulgadas (44 milímetros) con una garganta de 1 pulgada cizada sobre una trompeta de gran dispersión. La respuesta en agudos es limpia, suave y brillante. El dB300 ofrece en resumen una señal audio clara y un campo sonoro de gran amplitud. El dB300 no solo es un recinto acústico PA para ser colocado en primera línea sobre un escenario, sino que también ha sido diseñado para ser usado como un monitor de tipo cuña. Los paneles laterales izquierdo y derecho del recinto han sido montados con ángulos distintos, lo que hace que dependiendo del lado que escoja conseguirá ángulos de dispersión próximos o lejanos, para una mayor flexibilidad sobre el escenario. Suma a lo anterior una amplia gama de opciones de montaje. Con el dB300, la configuración y desmontaje es rápida y simple. Este recinto compacto puede ser apilado fácilmente, montado sobre un soporte usando una barra standard de 1 3/8 pulgadas, suspendido en el aire por medio de sus cuatro puntos de anclaje integrados o instalado de forma fija gracias a una abrazadera opcional para montaje en pared. Su diseño exterior con parrilla de acero de gran robustez, acabados en recubrimientos plásticos de gran resistencia y cantoneras rígidas le ofrecen una excelente protección contra el desgaste. Tanto para instalaciones fijas de refuerzo de sonido o como un PA para giras, el dB300 resulta ideal para los profesionales del sonido y los músicos que estén buscando un gran nivel de salida y una calidad de sonido de monitor de estudio de su sistema de altavoces de PA.

En estas páginas vamos a darle una descripción detallada de las funciones del sistema de PA dB300, así como de lo que encontrará en sus paneles frontal y posterior, instrucciones paso a paso para su configuración y funcionamiento y todas las especificaciones técnicas. Junto con este manual también encontrará una tarjeta de garantía—no se olvide de rellenarla y devolvérsela para que pueda disponer de nuestro soporte técnico y para que le podamos enviar información actualizada acerca de este y otros productos Samson en el futuro.

Con unos mínimos cuidados, su dB300 funcionará sin problemas durante años. Le aconsejamos que apunte el número de serie de esta unidad en las líneas siguientes, para cualquier consulta que tenga que hacernos en adelante.

Número de serie: _____

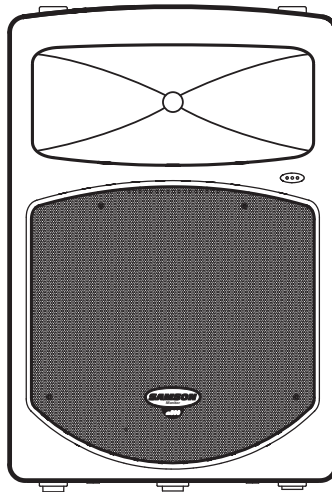
Fecha de compra: _____

En el improbable caso de que esta unidad deba ser reparada, necesitará obtener un número de Autorización de devolución (RA) previamente a enviar su unidad a Samson. Sin este número, ningún aparato es aceptado. Póngase en contacto con Samson en el teléfono 1-800-3SAMSON (1-800-372-6766) para que le facilitemos este código antes de remitirnos la unidad. Conserve el embalaje original y, si es posible, devuélvanos la unidad dentro del mismo.

Si adquirió este producto Samson fuera de los Estados Unidos de América, póngase en contacto con su distribuidor local para que le facilite toda la información acerca de la garantía y posibles reparaciones.

Además, asegúrese de acceder a nuestra página web (www.samsontech.com) para ver las últimas novedades acerca de toda nuestra línea de productos.entro de ellos.

Características del dB300



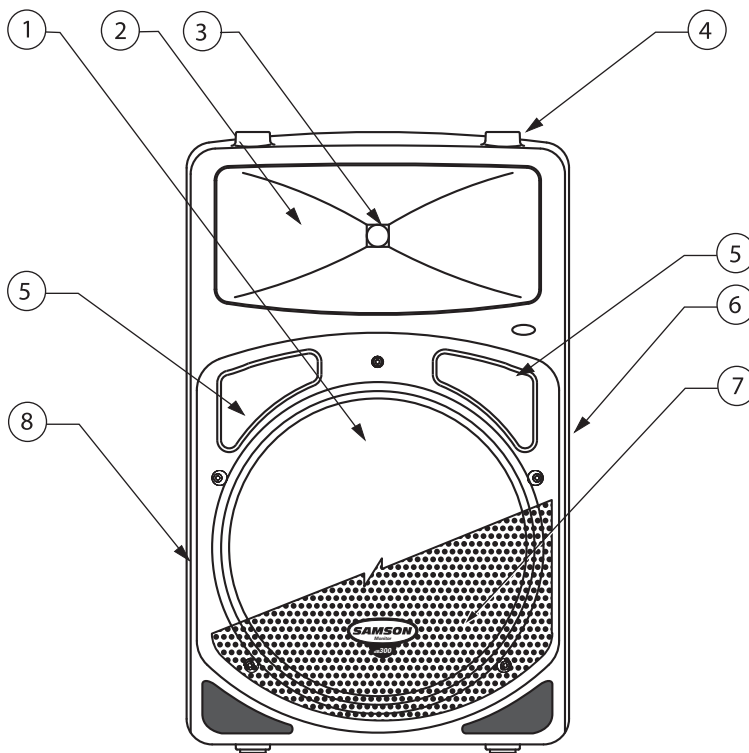
Los recintos acústicos de dos vías Samson dB300 son una solución todo-en-uno para aplicaciones de sonido directo. Aquí tiene algunas de sus características principales:

- Sistema de altavoces de dos vías.
- 300 vatios de capacidad de manejo de potencia, 8 ohmios de impedancia de carga.
- Recinto acústico en material plástico de gran resistencia que dirige la energía hacia delante para aumentar el SPL total.
- Cabezal de graves de 12 pulgadas de gran resistencia y diseño exclusivo con bobina de voz de 3 pulgadas.
- Cabezal de compresión de agudos con diafragma de titanio de 1,75 pulgadas y garganta de 1 pulgada.
- Crossover interno de 18 dB/octava alineado en el tiempo.
- Angulos de monitorización de 30 y 45 grados para cobertura de campo próximo y lejano.
- Receptáculo para soporte de altavoz en barra standard de 1 3/8 pulgadas (35 mm).
- Cuatro puntos de anclaje M6 para instalaciones suspendidas.
- Kits de abrazaderas opcionales en U para montajes en pared o en sistemas de matriz de línea.
- Construcción de máxima robustez para una gran fiabilidad.
- Diseño y montaje de calidad que le aseguran un rendimiento fiable en cada actuación.
- Tres años de garantía.

Componentes del dB300

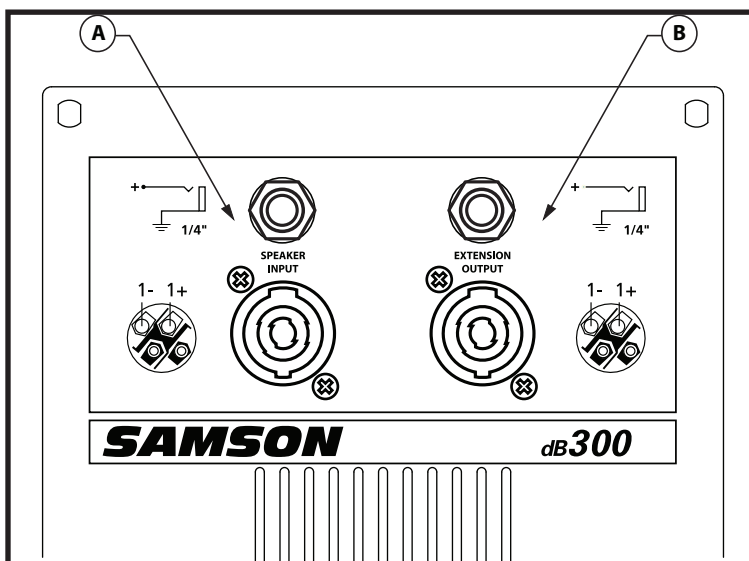
PANEL FRONTAL del dB300

- 1 Cabezal de 12 pulgadas** – Cabezal de frecuencias graves de diseño especial y gran resistencia de 12" que le ofrece unos graves profundos y potentes.
- 2 Trompeta de amplia dispersión** – 1 trompeta con cuello de 1 pulgada y amplia dispersión con 60 x 90 grados que le ofrece una gran cobertura y una respuesta lineal fuera del eje.
- 3 Cabezal de compresión de titanio** – Diafragma de titanio de 1.75 pulgadas (44 mm) con una abertura de 1 pulgada.
- 4 Tope para apilamiento** – Topes con muesca para permitir apilar dB300.
- 5 Puerto de graves** – Dos toberas para graves, afinadas con gran precisión para una mayor respuesta en bajas frecuencias
- 6 Asa** – Una de las dos asas de gran tamaño para un perfecto agarre de la unidad.
- 7 Parrilla metálica** – Resistente parrilla de acero que protege y permite un fácil acceso al cabezal de graves.
- 8 Recinto acústico** – Recinto fabricado en PVC de gran resistencia.



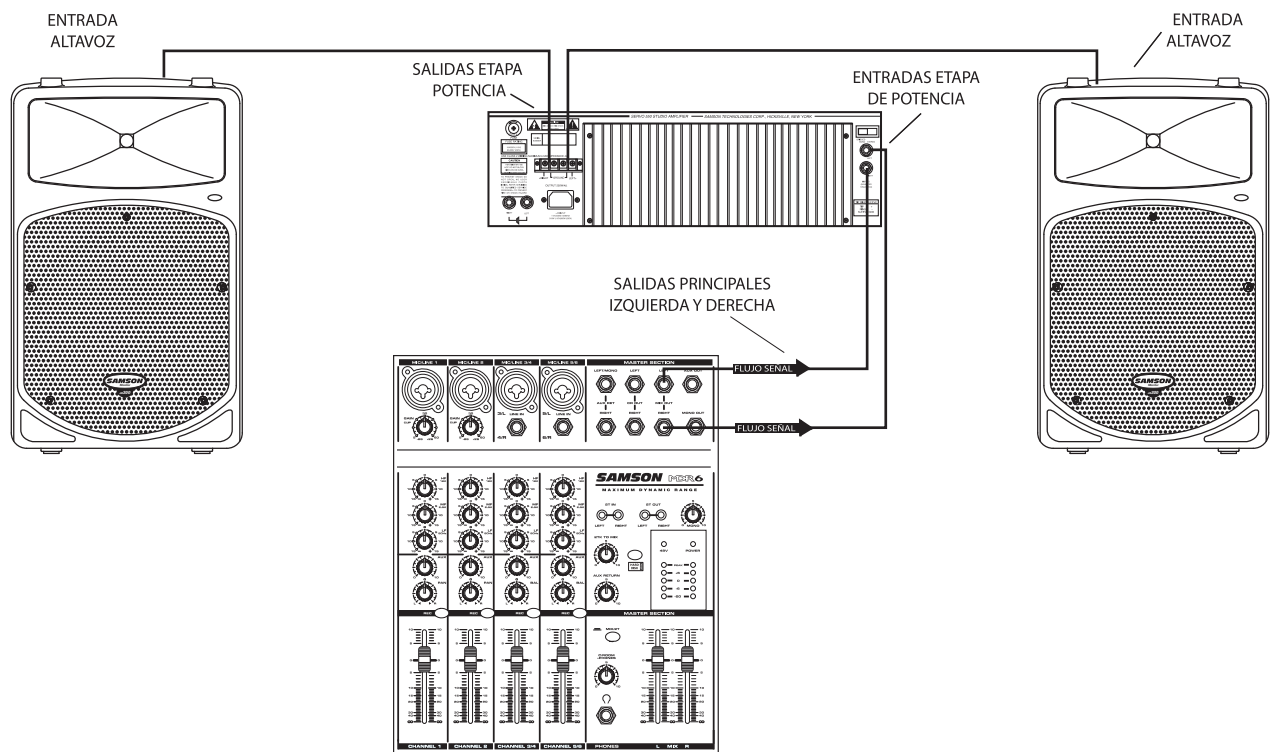
PANEL TRASERO del dB300

- A ENTRADA ALTAVOZ** – Conector speakon y Salida de 6,3 mm para la entrada de la señal de una etapa de potencia. Vea la página 10 de este manual para saber cómo conectarlo.
- B ALARGADERA DE ALTAVOZ** – Conector speakon y Salida de 6,3 mm en paralelo para la conexión de dB300 adicionales.



Montaje rápido

En las páginas siguientes de este manual encontrará una explicación detallada de posibles configuraciones, pero si lo que quiere es empezar rápido a usar estos altavoces, vea el diagrama y los pasos siguientes que tratan sobre el montaje de un sistema PA básico.



NOTA: Es importante que recuerde la Regla de Oro del audio ... " EL ULTIMO EN ENCENDER ES EL PRIMERO EN APAGAR". Traducido al cristiano, esto quiere decir que cuando esté poniendo en marcha su sistema, siempre debe encender las etapas de potencia o monitores autoamplificados AL FINAL, y cuando lo esté apagando, esas unidades siempre deberán ser las que PRIMERO APAGUE. Esto le ayudará a evitar chasquidos producidos por la corriente de entrada del encendido, que a veces puede hasta dañar sus altavoces.

- 1 Antes de conectar sus dB300, asegúrese de que todos los componentes de su sistema estén apagados. Además, asegúrese también de que los controles de volumen de su etapa de potencia y los faders principales izquierdo y derecho de su mesa de mezclas estén abajo del todo.
- 2 Conecte los cables desde sus micrófonos e instrumentos, o desde un CD, a la mesa de mezclas. Después, conecte las salidas de la mesa de mezclas a las entradas de su etapa de potencia.
- 3 Encienda la mesa de mezclas, instrumentos y/o el reproductor de CD y después encienda la etapa de potencia.
- 4 Mientras habla o canta en el micro (o toca en un instrumento o reproduce algo en el CD), aumente la posición de los faders principales izquierdo y derecho de la mesa de mezclas hasta la posición "0". Asegúrese de que los medidores de salida de la mesa no indiquen saturación. Si lo hacen, baje el volumen de la mesa hasta que la señal quede limpia.
- 5 Ahora, suba lentamente el volumen de la etapa de potencia hasta que consiga el nivel de escucha que quiera.

NOTA: De cara a conseguir el sonido más limpio posible y a la vez proteger sus altavoces, lo normal es que trate de que su mesa de mezclas no sature comprobando cada cierto tiempo que los medidores de la misma no indiquen esa situación de forma continua. En la mayoría de las aplicaciones, trate de mantener el nivel de la etapa de potencia al máximo y controle el nivel en las salidas principales de la mesa para evitar una saturación allí.

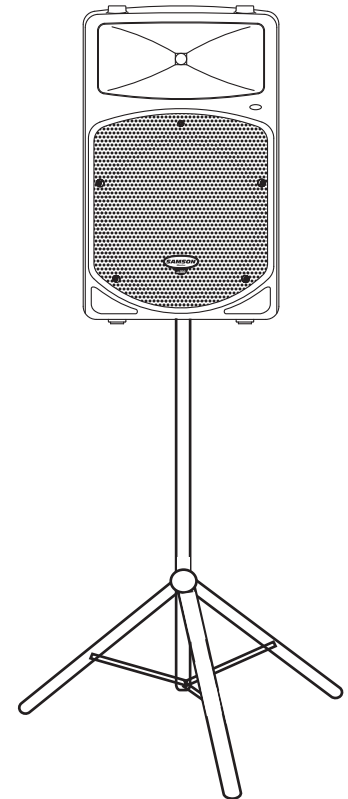
Colocación del dB300

Colocación de los micrófonos - Cómo reducir la realimentación

La realimentación es ese pitido tan molesto que se escucha cuando un micro se acerca demasiado al altavoz y el volumen es muy alto. Esta realimentación se consigue cuando el micrófono capta la señal amplificada procedente del altavoz, y la vuelve a amplificar de nuevo a través del mismo, y la vuelve a captar, etc. Por lo general, siempre se recomienda que cualquier micro ACTIVO (un micro que esté encendido) sea colocado detrás de los recintos acústicos. Esto hará que consiga el mejor nivel de su sistema sin realimentación. Una posible excepción es cuando está ajustando el sonido de los micrófonos, dado que deberá colocarse delante de los altavoces para escuchar el sonido correctamente. En ese caso, disminuya el VOLUMEN PRINCIPAL mientras ajusta el EQ y los efectos desde delante de los altavoces. Una vez que haya conseguido el sonido que quiera, coloque los micros de nuevo detrás de los altavoces y vuelva a subir el volumen.

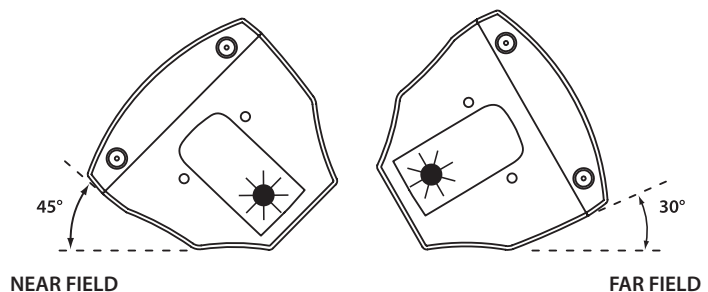
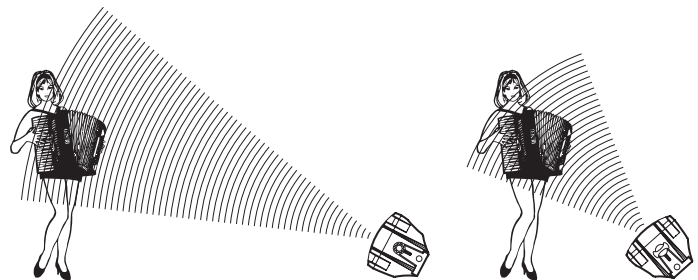
Colocación de los altavoces

Siempre que sea posible resulta una buena idea colocar los altavoces por encima del nivel de las cabezas del público. El recinto acústico dB300 dispone de una toma para soportes de 1 3/8", compatible con la mayoría de barras de soporte de los fabricantes habituales. En un montaje pequeño como bar, kiosco o similar, también puede usar el dB300 colocado inclinado en el suelo, lo cual mejorará la proyección de los altavoces y le evitará el uso de soportes de altavoz.



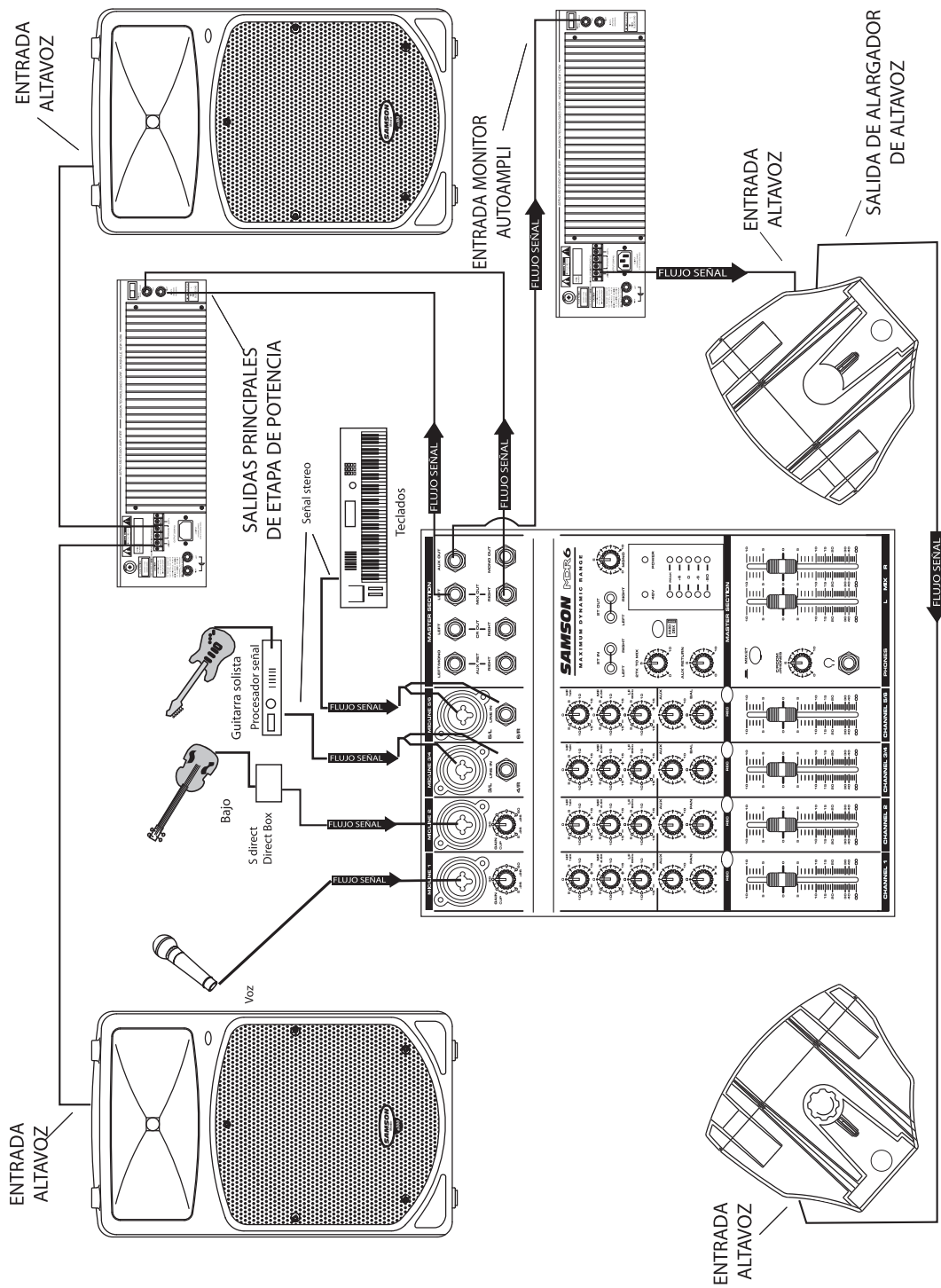
Uso del dB300 como un monitor de suelo

El dB300 resulta ideal como monitor de escenario y gracias a su diseño único, puede colocarse en dos posiciones inclinadas. Cuando lo coloque sobre su lateral con la trompeta de agudos hacia la parte izquierda, el dB300 quedará con un ángulo de 15 grados, optimizando el rendimiento cuando se use en un pequeño escenario. Cuando lo coloque en el otro sentido, con el cabezal de agudos hacia la derecha, el dB300 quedará inclinado con un ángulo de 30 grados, lo que mejorará su rendimiento en escenarios grandes. En un sistema de monitorización de un gran escenario, puede conectar en cadena varios dB300 usando la salida EXTENSION SPEAKER.



Nota: Asegúrese de comprobar la impedancia mínima recomendada por el fabricante de su etapa de potencia para evitar sobrecargar y posiblemente dañar tanto los altavoces como el amplificador. En muchos casos cuando use el dB300 como un sistema de monitorización, puede que le interese usar un ecualizador exterior como el Samson S Curve 131 para aumentar el volumen y reducir la posibilidad de realimentación.

Configuración de su Sistema dB300

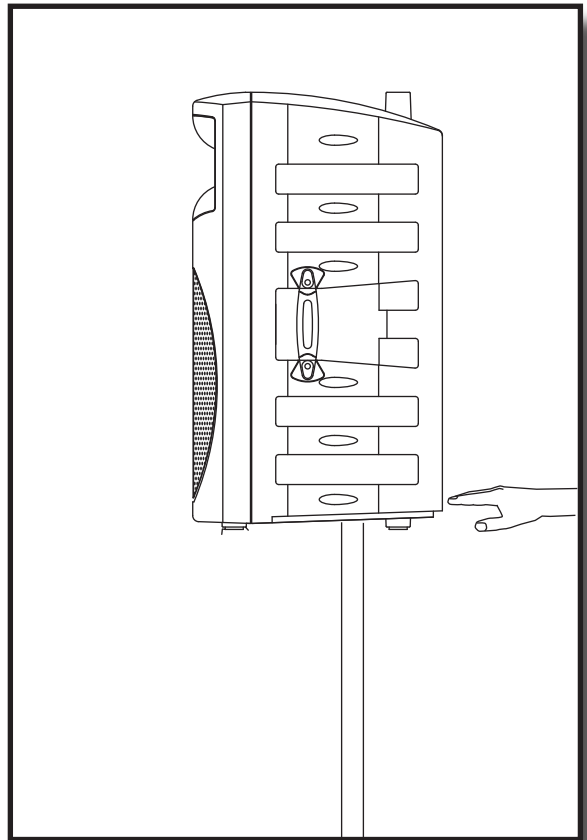


Este ejemplo le muestra un sistema PA típico en el que se usa una mesa de mezclas con una etapa de potencia exterior y un par de dB300 para la mezcla principal izquierda y derecha. Una señal independiente es enviada desde el bus FAUX/MONITOR de la mesa de mezclas a dos dB300 adicionales colocados inclinados sobre el suelo para su uso como monitores de escenario. Para aumentar la salida del sistema de monitorización, es muy recomendable el uso de un ecualizador gráfico exterior como uno de las series "E" o "S curve" de Samson.

Configuración de su Sistema dB300

Uso de soportes para cajas

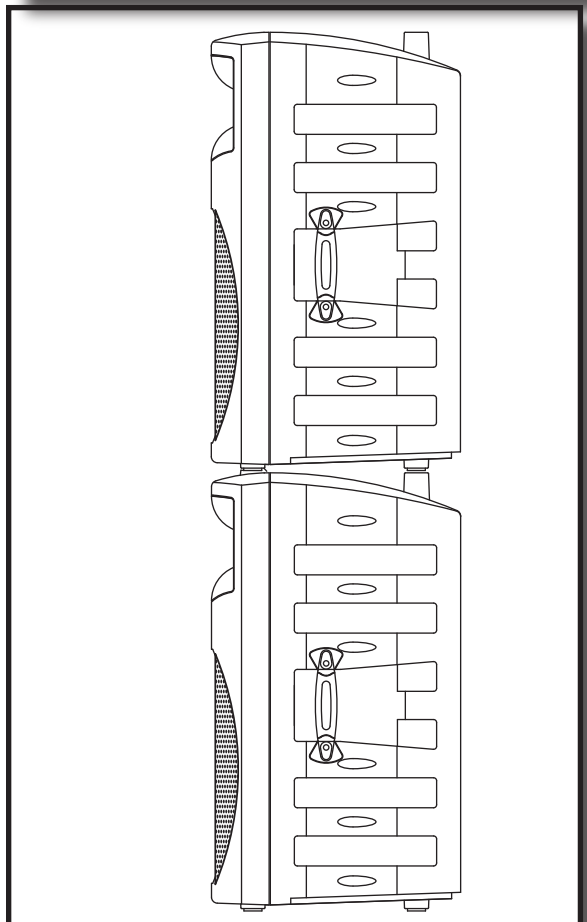
Los recintos acústicos dB300 disponen de un receptáculo de barra de 1 3/8" standard, compatible con los soportes para cajas de gran cantidad de fabricantes. Antes de instalar el dB300 sobre un soporte de altavoz, suelte el fijador que está situado en la parte inferior del lateral trasero del recinto. Una vez que lo haya colocado sobre el soporte, asegúrese de volver a apretar esta fijación para hacer que la caja quede firme en su posición. No apriete demasiado esta fijación para evitar que se pase de rosca.



Colocación de dB300 apilados

El recinto acústico dB300 incorpora muescas encima de cada caja que se adaptan a las patas de otra igual para que pueda apilar varios dB300 uno encima del otro. Cuando los apile, asegúrese de que las patas de goma del que esté encima queden firmemente sujetas en estas muescas.

NOTA: NO APILE MAS DE DOS (2) ALTURAS DE dB300.

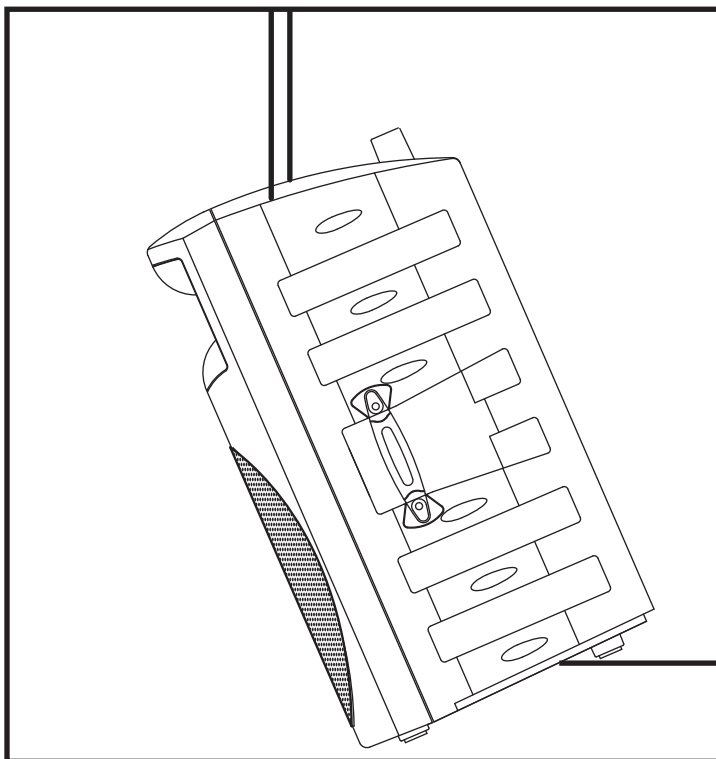


Configuración de su Sistema dB300

Instalación fija

El dB300 es la solución perfecta para muchas instalaciones fijas en escenarios, discotecas, colegios, centros de trabajo y terminales de aeropuerto (por citar algunas). Este recinto es terriblemente versátil gracias a sus muchas posibilidades para fijación suspendida por medio de sus 4 puntos de anclaje.

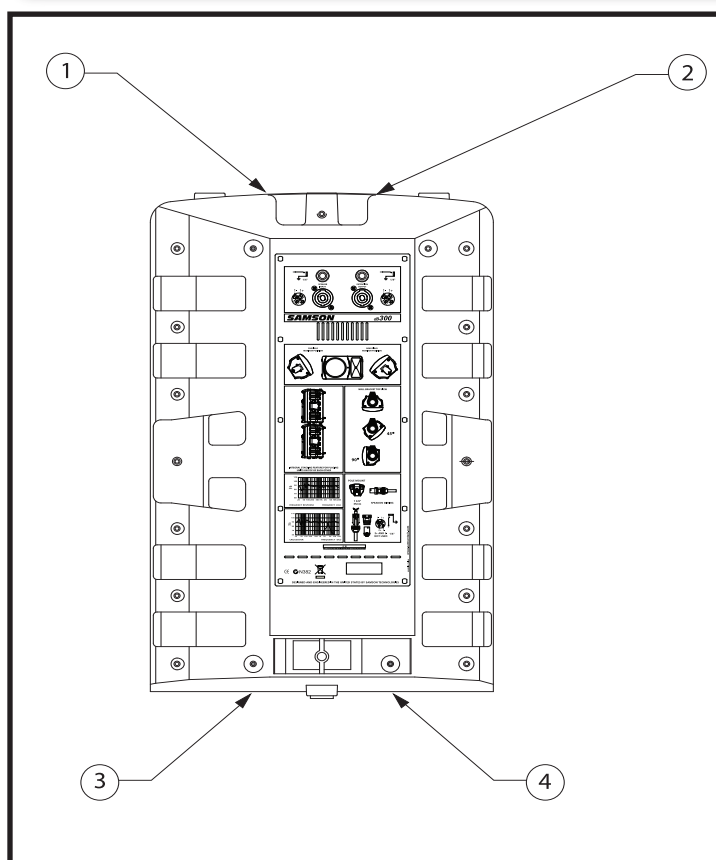
La instalación aérea del dB300 es un trabajo de gran precisión y responsabilidad que solo debe ser realizado por especialistas en ese tipo de instalaciones.



Uso de los puntos de anclaje

NOTA IMPORTANTE: La instalación aérea de los dB300 por medio de sus puntos de anclaje solo debe ser realizada por especialistas en ese tipo de instalaciones. Samson no asume ningún tipo de responsabilidad por las posibles consecuencias de la instalación de estos recintos acústicos.

El dB300 dispone de 4 puntos de anclaje ubicados en los paneles superior e inferior del recinto (2 puntos en cada panel). Al extraer los tornillos que vienen en ellos tendrá acceso a estos casquillos con rosca que son compatibles con una amplia gama de elementos M6 standard, incluyendo los sistemas de fijación aérea de ATM Flyware.

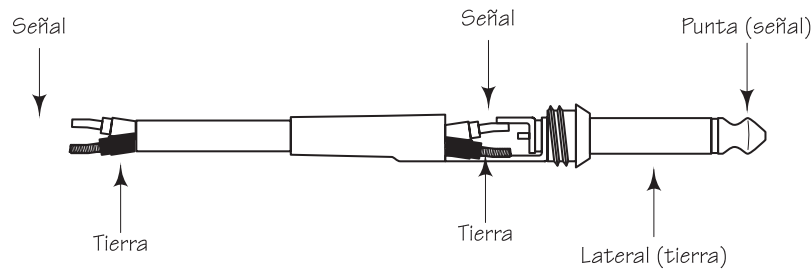


Guía de cableado del dB300

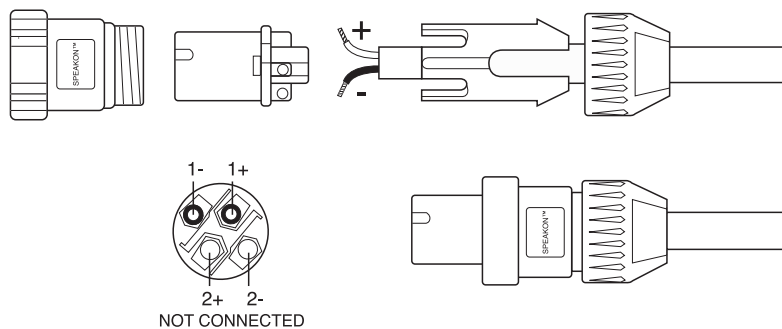
CONEXION DEL dB300

El dB300 dispone tanto de conectores Speakon como de tipo auriculares de 6,3 mm para una intercomunicación más sencilla con cables standard. Puede usar una amplia variedad de cables de altavoz de los que puede encontrar en las estanterías de su comercio habitual de instrumentos o de audio para ello. Asegúrese de que estos cables usen filamentos trenzados de los standard de altavoces, con un calibre de 12-14 como recomendación. Una buena elección es optar por uno de los siguientes cables Samson; TSS30, TSQ30, SP1430 ó SP1430N. Si fabrica sus propios cables, use los diagramas siguientes para asegurarse una correcta conexión.

Conector no balanceado de 6,3 mm



Guía de cableado Speakon



Introduzione

Ci congratuliamo con voi per l'acquisto dei dB300 Samson! I sistemi di diffusione dB300 Samson elevano il concetto di sistema PA ad un livello nuovo. Combinando 300 watt di gestione della potenza, un avanzato progetto di crossover ed altoparlanti e componenti di cassa acustica della qualità più elevata, i dB300 forniscono un suono di qualità da studio per qualsiasi tipo di applicazione dal vivo. Sono monitor che dispongono di un altoparlante per le basse frequenze "super heavy-duty" da 12" di progettazione specifica, che sfrutta una bobina voce da 3 pollici ed un progetto di funzionamento avanzato, costruito a partire da un magnete sovradimensionato. Il risultato è una risposta sui bassi accurata, compatta e ben a fuoco. La gestione delle frequenze acute è compito dell'altoparlante a compressione dei dB300, ad uscita elevata, di progettazione propria che sfrutta un diaframma in titanio da 1,75 pollici (44 millimetri), con uscita da 1", installato su di una tromba a dispersione ampia. La risposta alle frequenze acute è pulita, vivida e setosa. I dB300 offrono un suono cristallino ed un campo sonoro estremamente ampio. Sono progettati non solo come casse da PA frontali ma anche per lavorare come monitor da palco. I pannelli laterali di destra e sinistra sono assemblati ad angoli differenti per cui, a seconda del lato scelto, è possibile ottenere un angolo di dispersione ravvicinato o distanziato e questo permette un ampio grado di flessibilità sul palco. Alla praticità del design dei dB300 va sommato un intero catalogo di opzioni di installazione. Con i dB300 la configurazione e la messa a punto del sistema è facile e veloce. La cassa acustica compatta può essere facilmente incolonnata, montata su asta tramite l'uso del ricettacolo da 1 pollice e 3/8, sospesa tramite i quattro punti di sospensione interni al mobile o installata in modo permanente tramite le staffe opzionali per l'installazione a muro. La costruzione solida delle pareti con la robusta griglia in metallo, la finitura antigraffio e gli angoli rigidi offrono una eccellente protezione contro gli stress dell'uso dal vivo. Sia come amplificazione sonora fissa che come sistema PA dal vivo robusto e dal suono alla grande, i dB300 sono l'ideale per i professionisti del suono e per gli esecutori che vogliono dal proprio sistema di casse acustiche PA un livello di uscita serio ed un suono di qualità da monitor da studio.

In queste pagine troverete una descrizione dettagliata delle caratteristiche del sistema di PA dB300, la descrizione dei suoi pannelli frontale e posteriore, istruzioni passo a passo per le sue configurazioni di collegamento e d'uso e le specifiche complete. Troverete anche inclusa la garanzia che vi preghiamo di compilare e inviare per posta, per permettervi di ricevere supporto tecnico in linea e informazioni aggiornate su questo e su altri futuri prodotti Samson. Controllate anche il nostro sito web (www.samsontech.com) dove troverete informazioni complete sulla nostra intera linea di prodotti.

Se lo trattate con cura permettendo una corretta circolazione dell'aria, il vostro sistema dB300 sarà in grado di funzionare senza problemi per molti anni. Vi raccomandiamo di registrarne il numero di serie nell'apposito spazio che segue, a memoria futura.

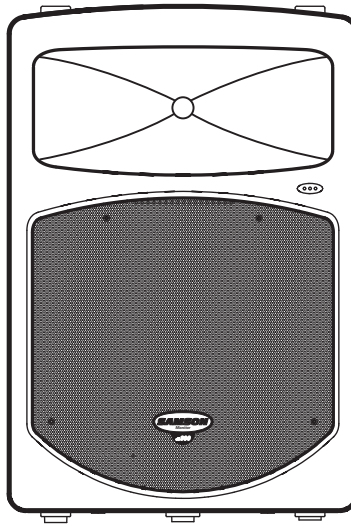
Numero di serie: _____

Data d'acquisto: _____

Dovesse mai accadere che il vostro apparecchio necessiti di un intervento in assistenza, contattate il distributore Samson Italiano **m. casale bauer** via mail all'indirizzo info@casalebauer.com oppure telefonicamente allo 051 - 766.648. Vi preghiamo di conservare i materiali di imballo originali e di usarli in caso di spedizione.

Vi invitiamo inoltre a visitare il nostro sito web (www.samsontech.com) per informazioni complete sulla nostra intera linea di prodotti.
edizione.

dB300 - Caratteristiche



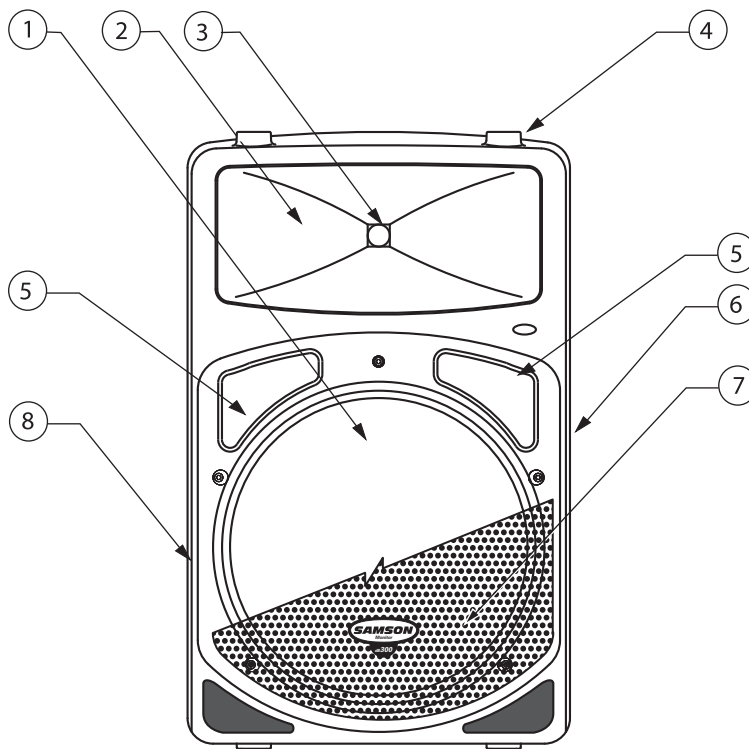
La cassa acustica dB300 Samson a due vie è una soluzione completa per il suono dal vivo. Ecco di seguito alcune delle sue caratteristiche principali.

- Cassa acustica a due vie.
- 300 watt di gestione di potenza, 8 ohm di carico di impedenza.
- Mobile rigido, a pareti spesse in plastica composita, che focalizza l'energia in avanti aumentando l'SPL globale.
- Altoparlante per le basse frequenze "heavy duty" da 12 pollici con bobina voce da 3 pollici.
- Altoparlante per le frequenze acute con diaframma al titanio da 1,75 pollici e tromba a compressione da 1 pollice.
- Crossover interno a 18 dB per ottava allineato rispetto al tempo.
- Angolazione da monitor di 15 e 30 gradi per la copertura ravvicinata e a distanza.
- Dotata di ricettacolo standard da 1 pollice e 3/8 (35 mm) per montaggio su asta.
- Quattro punti di ancoraggio (fly-points) tipo M6 per l'installazione in sospensione.
- Kit di staffe a U opzionale per l'installazione a muro o in "array".
- Costruzione robusta per una elevata affidabilità nell'uso dal vivo.
- La realizzazione robusta e di qualità garantisce prestazioni affidabili di concerto in concerto.
- Garanzia estesa a tre anni (valida per il mercato Statunitense).

dB300 - Componenti

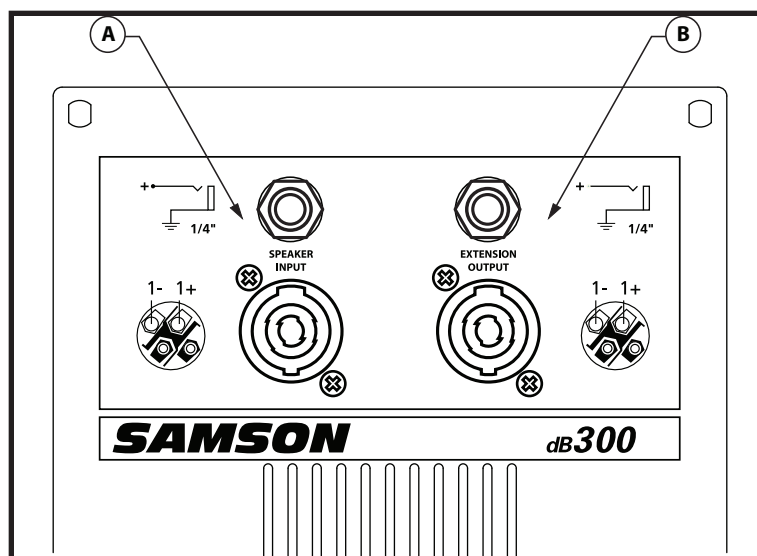
dB300 - Pannello Frontale

- 1 Altoparlante da 12 Pollici** – altoparlante per le basse frequenze “heavy duty” da 12” di progettazione specifica per bassi estesi e profondi.
- 2 Tromba a Dispersione Ampia** – tromba da 1 pollice, ad ampia dispersione da 60 x 90 gradi che permette una copertura lineare ed estesa della risposta fuori asse.
- 3 Altoparlante a Compressione al Titanio** – diaframma al titanio da 1,75 pollici (44mm), con apertura da 1 pollice.
- 4 Gommini per l'incolonnamento** – gommini maschio/femmina per l'incolonnamento dei dB300.
- 5 Apertura per i Bassi** – doppia apertura tubolare ad accordatura di precisione, per una risposta estesa alle basse frequenze.
- 6 Maniglia** – una delle due maniglie per il trasporto, di dimensioni generose con presa in gomma.
- 7 Griglia in Metallo** – robusta griglia in metallo che protegge l'altoparlante per le basse frequenze e ne garantisce il facile accesso.
- 8 Mobile** – mobile a pareti spesse in plastica PVC.



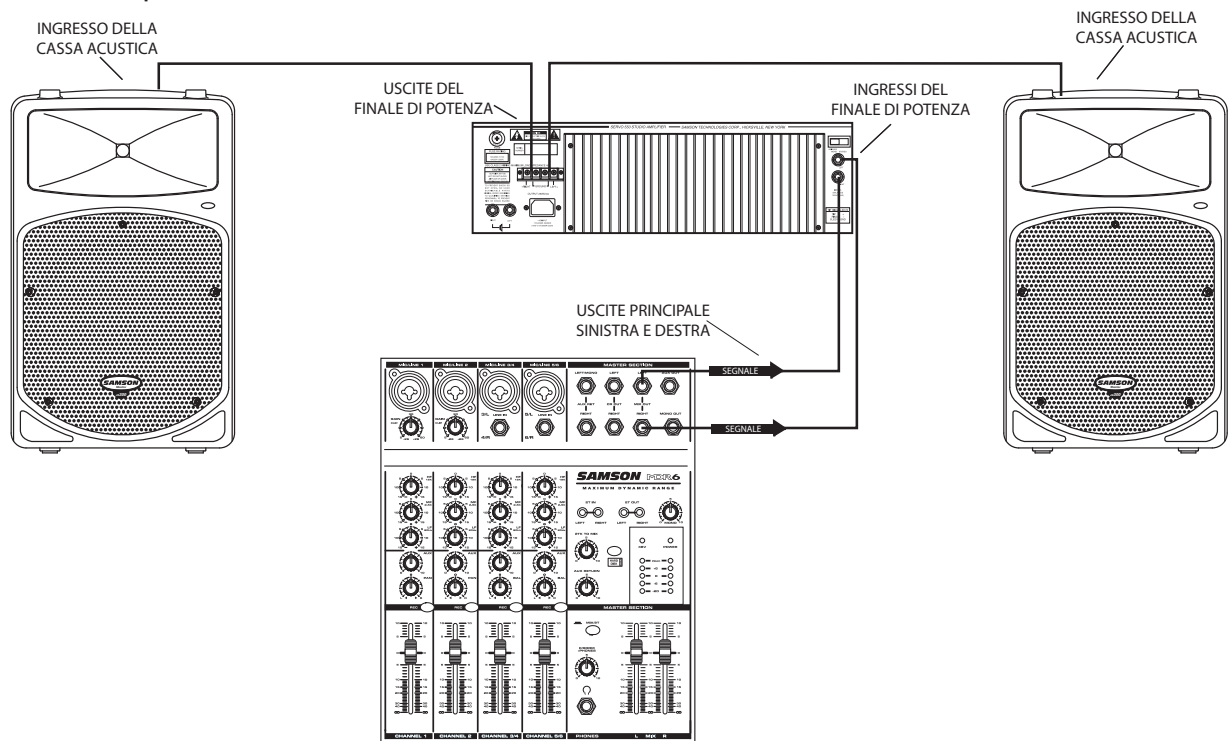
dB300 - Pannello Posteriore

- A Ingresso della Cassa Acustica** – connettore Speakon e presa di ingresso da 1/4” per il collegamento ad un finale di potenza. Per i diagrammi dettagliati di cablaggio fate riferimento a pagina 10 di questo manuale.
- B Ingresso/Estensione** – connettore Speakon e presa di ingresso da 1/4 o uscita in parallelo per il collegamento di altri dB300.



Regolazione Immediata

Nelle pagine che seguono di questo manuale troverete una spiegazione dettagliata delle configurazioni di sistema. Se però volete essere subito pronti, consultate il diagramma e le istruzioni qui di seguito per ottenere un semplice sistema PA in stereo.



NOTA: è importante ricordare la Regola d'Oro dell'audio... "L'ULTIMO DA ACCENDERE È IL PRIMO DA SPEGNERE". Tradotto, questo significa che quando accendete il vostro sistema, dovete sempre accendere i finali di potenza o i monitor amplificati per ULTIMI e, quando lo spegnete, dovete spegnere ampli e monitor amplificati per PRIMI. In questo modo eviterete quei fastidiosi "schicchi" dovuti alla corrente extra di accensione che a volte possono danneggiare gli altoparlanti.

- 1 Prima di collegare i dB300, accertatevi che tutti i componenti del sistema siano spenti. Assicuratevi inoltre che i controlli di volume del finale di potenza ed i fader principali sinistro e destro del mixer siano completamente chiusi.
- 2 Collegate i cavi dai microfoni e dagli strumenti, o dal lettore CD, al mixer. Collegate poi le uscite del mixer agli ingressi del finale di potenza.
- 3 Accendete il mixer, gli strumenti e/o il lettore CD, poi accendete il finale di potenza.
- 4 Parlando al microfono (o suonando uno strumento oppure il lettore CD), alzate i fader principali sinistro e destro del mixer fino alla posizione "0". Accertatevi che le misure di uscita del mixer non vadano in distorsione. Se vanno in distorsione, regolate i volumi del mixer abbassandoli fino ad ottenere un segnale pulito.
- 5 A questo punto, alzate lentamente il finale di potenza fino a raggiungere il livello di ascolto desiderato.

NOTA: per ottenere un suono il più possibile pulito e proteggere le casse acustiche, fate in modo che il mixer non vada in distorsione da sovraccarico (clipping), assicurandovi che le misure del mixer non rimangano a lungo in distorsione. Nella maggior parte delle applicazioni, sarà opportuno tenere i livelli del finale di potenza completamente al massimo, così da poter abbassare le uscite principali del mixer in modo che non vadano mai in clipping.

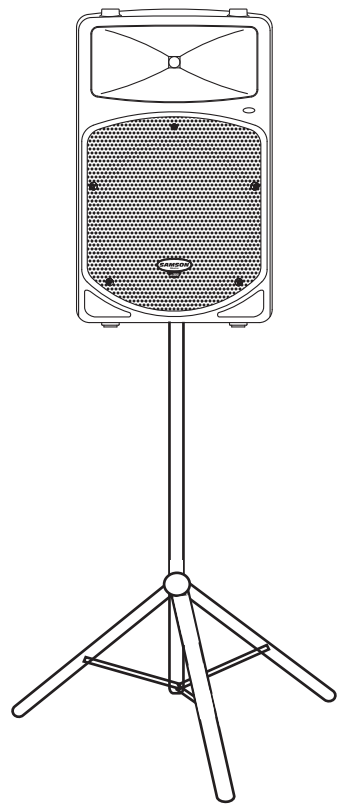
Il Posizionamento dei dB300

Il Posizionamento dei Microfoni - Come Ridurre il Feedback

Il Feedback è quel noioso fischio stridulo che si avverte quando il volume è elevato e il microfono viene avvicinato troppo alla cassa. Il feedback nasce quando il microfono riprende il segnale amplificato dalla cassa e lo rimanda nuovamente alla cassa, e così via di continuo. In generale, è sempre raccomandabile che qualsiasi microfono ATTIVO (acceso) sia posizionato dietro le casse. In questo modo si ottiene il massimo livello possibile dal sistema prima del feedback. Una possibile eccezione è il momento in cui si regola il suono del microfono, dato che lo si vuole sentire di fronte alle casse, per poterlo ascoltare correttamente. Per farlo, abbassate il VOLUME PRINCIPALE mentre regolate l'EQ e gli effetti davanti alle casse. Quando avete ottenuto il suono voluto, spostate il microfono dietro le casse e rialzate il volume principale.

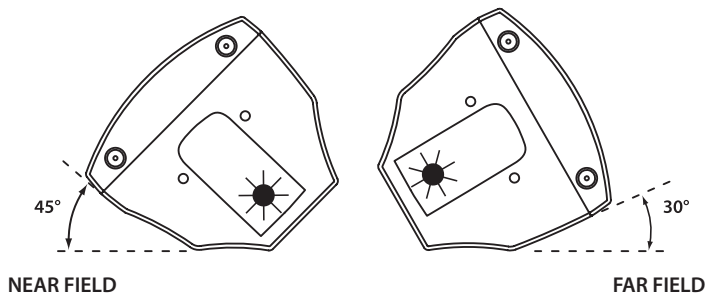
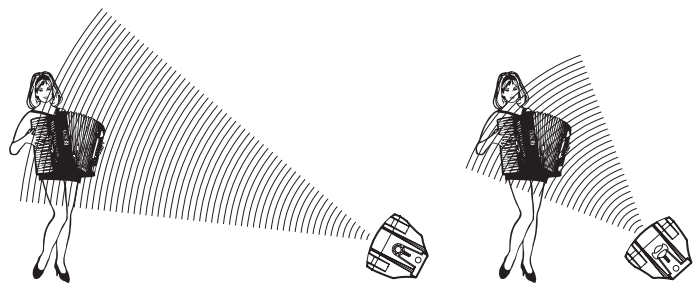
Il Posizionamento delle Casse

Ogni qual volta è possibile, è buona norma alzare le casse sopra la testa degli ascoltatori. Il mobile dei dB300 dispone di un ricettacolo standard da 1 3/8" per il montaggio su asta, compatibile con supporti standard per cassa acustica come i TS50 o i TS100 Samson. Nelle situazioni di dimensioni più contenute come nella caffetteria di una scuola, in una biblioteca o in un piccolo chiosco, potete usare i dB300 in una delle posizioni inclinate, aumentando così la proiezione delle casse acustiche ed eliminando la necessità dell'installazione su asta.



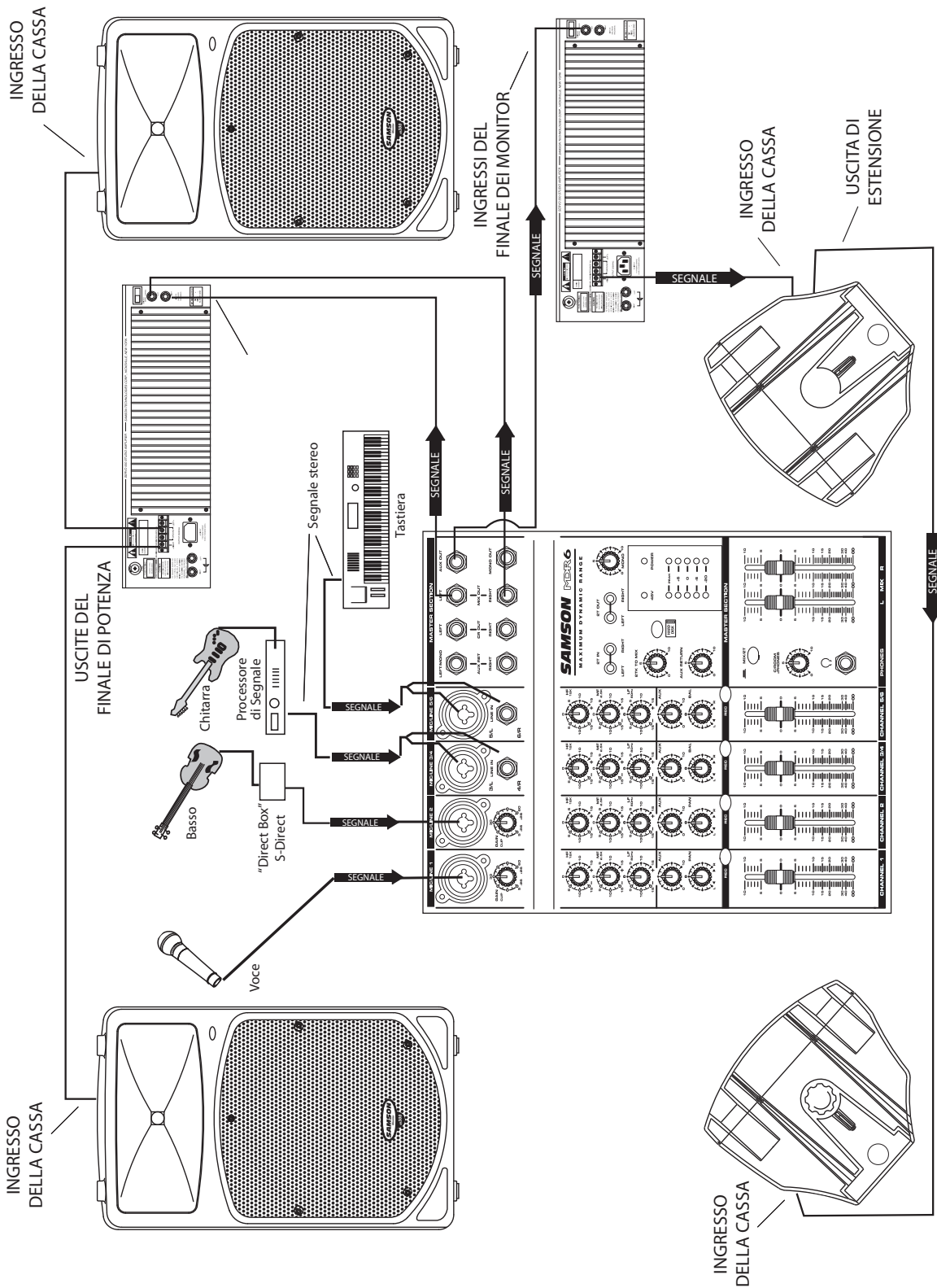
L'Uso dei dB300 come Monitor da Palco

I dB300 sono la soluzione ideale per la monitorizzazione sul palco e, grazie alla progettazione specifica, è possibile usarli come monitor con due diverse posizioni inclinate. Quando li si posiziona sul fianco che mette la tromba per le frequenze acute a sinistra della cassa, i dB300 vengono inclinati ad un angolo di 30 gradi che ne ottimizza le prestazioni per l'uso su di un palco di dimensioni ampie. Quando vengono posizionati sul fianco che porta la tromba per le frequenze acute alla destra della cassa, vengono inclinati ad un angolo di 45 gradi che ne ottimizza le prestazioni per l'uso su palchi più piccoli. È possibile configurare ampi sistemi di monitorizzazione collegando insieme in cascata vari dB300, tramite le uscite "EXTENSION SPEAKER".



Nota: per evitare sovraccarichi e possibili danni sia alla cassa che all'amplificatore, controllate con attenzione l'impedenza minima per il finale di potenza raccomandata dal costruttore. In molti casi, se usate i dB300 come sistema di monitorizzazione, varrà la pena di usare un equalizzatore esterno come l'S Curve 131 Samson, per aumentare il volume e diminuire il rischio di feedback.

dB300 - Configurazioni di Sistema

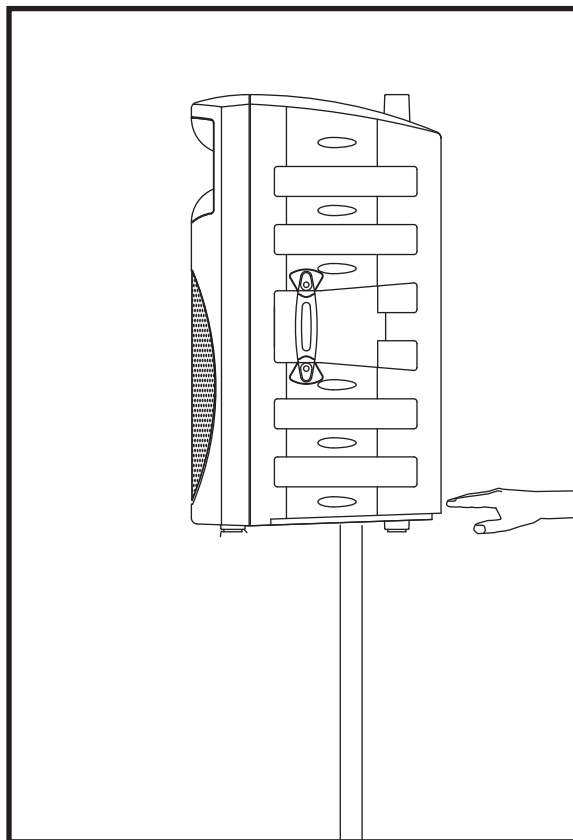


Questo esempio mostra un tipico sistema di amplificazione "PA" che sfrutta un mixer con un finale di potenza esterno ed una coppia di dB300 per il mix principale di sinistra e destra. Un segnale separato viene inviato dal bus AUX/MONITOR del mixer a due dB300 addizionali posizionati nella configurazione inclinata, per l'uso come monitor da palco. Per aumentare l'uscita del sistema di monitorizzazione, raccomandiamo caldamente l'uso di un equalizzatore grafico come quelli della serie "E" o "S curve" Samson.

dB300 - Configurazioni di Sistema

L'Uso di Aste per Casse Acustiche

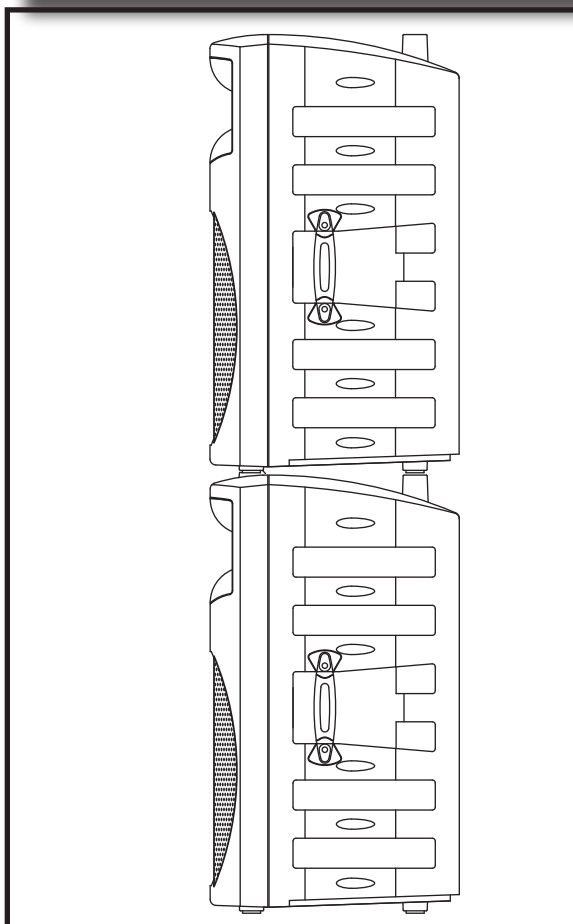
Le casse acustiche dei dB300 sono dotate di un ricettacolo standard da 1 e 3/8" per l'installazione su asta compatibile con aste per cassa acustica di svariati costruttori. Prima di installare i dB300 sull'asta, allentatene la vite a galletto che trovate sulla base della parte posteriore della cassa acustica. Effettuata l'installazione sull'asta, accertatevi di aver ben stretto la vite a galletto in modo che tenga la cassa acustica in posizione. Fate attenzione a non stringere troppo la vite a galletto per evitare di danneggiare la filettatura.



L'Incolonnamento dei dB300

Le casse acustiche dei dB300 sono dotate di gommini tipo maschio/femmina per l'incolonnamento che permettono di sovrapporre un dB300 sopra ad un altro. Quando effettuate questo tipo di posizionamento, accertatevi di aver inserito fermamente i piedini in gomma della cassa superiore nei gommini di incolonnamento della cassa acustica inferiore.

NOTA: NON SOVRAPPONETE IN ALTEZZA PIÙ DI (2) dB300 (UNO SULL'ALTRO).

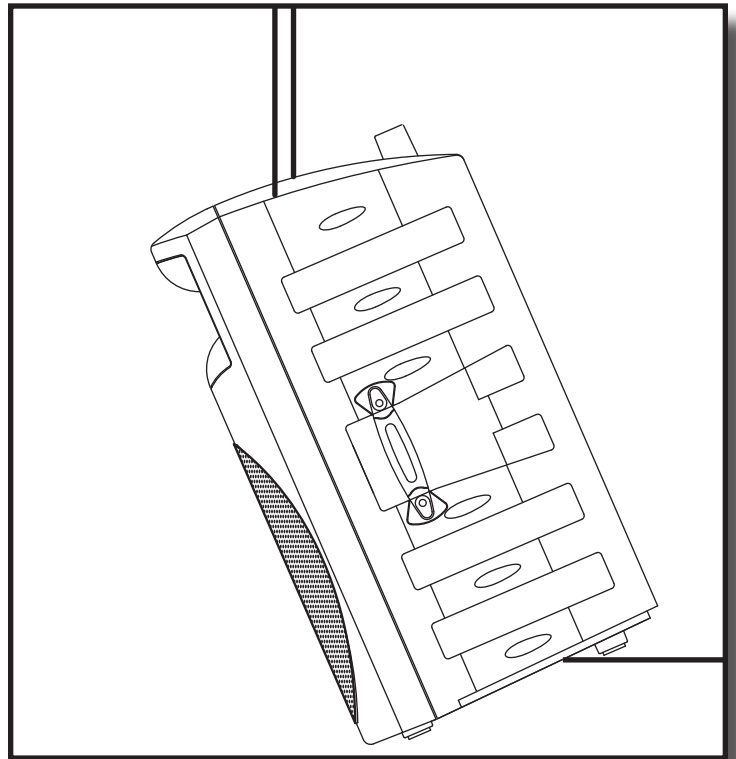


dB300 - Configurazioni di Sistema

Installazione Permanente

I dB300 sono una soluzione logica per molte installazioni fisse come, tanto per citarne qualcuna, locali per la musica dal vivo, discoteche, scuole, parrocchie, centri congressi e terminal di aeroporti. Il loro mobile permette installazioni estremamente versatili, dato che può essere sospeso in varie differenti posizioni tramite i 4 Punti di Sospensione (Fly-points) in dotazione.

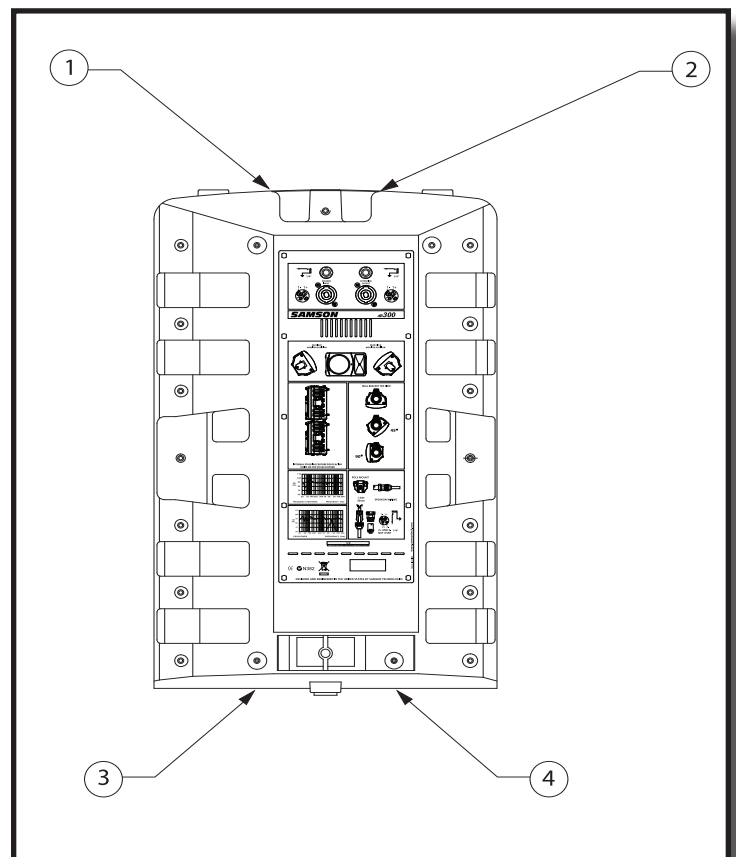
Il posizionamento sospeso dei dB300 è un lavoro serio e dunque una simile installazione va quindi esclusivamente effettuata da un professionista specializzato in simili installazioni.



L'Uso dei Punti di Sospensione ("Fly-point")

NOTA IMPORTANTE: l'installazione dei dB300 tramite l'uso dei Punti di Sospensione deve essere effettuata esclusivamente da un professionista specializzato in installazioni audio. Samson non è da ritenersi in alcun modo responsabile per nessuna installazione.

I dB300 sono dotati di quattro punti di sospensione posizionati per coppie al di sopra e al di sotto del mobile. Togliendo le viti installate si accede ai singoli punti di inserimento filettati compatibili con una serie di hardware M6 standard di vari costruttori, compreso l'hardware realizzato da "ATM Flyware".

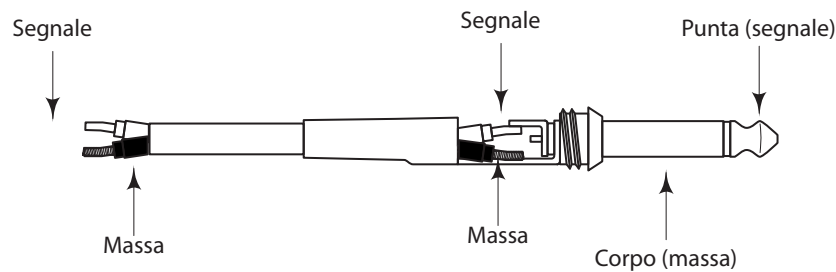


dB300 - Guida al Cablaggio

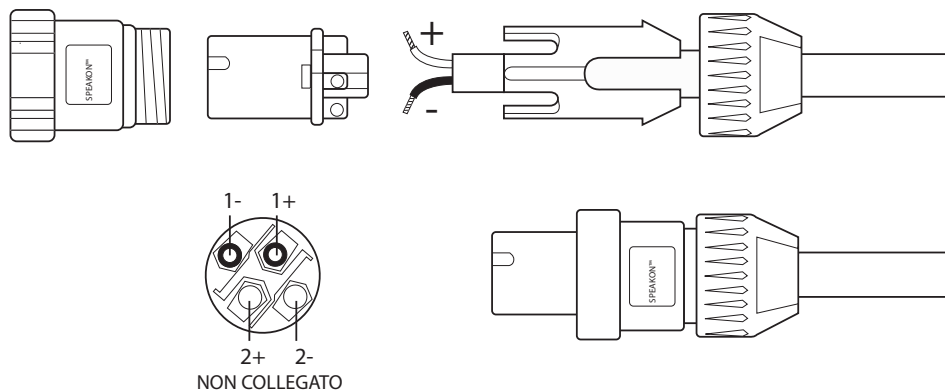
I COLLEGAMENTI DEI dB300

Per facilitare l'interfacciamento tramite cavi audio standard, i dB300 dispongono di connettori sia Speakon che da 1/4". È così possibile l'uso di una miriade di cavi standard immediatamente disponibili presso il vostro più vicino rivenditore audio professionale o di strumenti musicali. Accertatevi che i cavi in uso siano di tipo standard, a treccia, per cassa acustica. È raccomandata una sezione da 12 o da 14. È una buona scelta ognuno dei seguenti cavi Samson: TSS30, TSQ30, SP1430 o SP1430N. Se ve li fabbricate da soli, per ottenere il collegamento corretto fate riferimento ai diagrammi di cablaggio qui di seguito.

Connettore Sbilanciato da 1/4"



Guida al Cablaggio del Connettore Speakon



Optional Mounting Kits / Kits de fixation optionnels / Optionale Montage-Kits Kits opcionales de montaje / Kit di Montaggio Opzionali

ENGLISH

MB300U - "U mount" Bracket

The MB300U "U-bracket" mounting kit is used for ceiling and wall installations, allowing the dB300 to be mounted in a variety of positions. Either vertical or horizontal configurations can be used to achieve the desired sound coverage. The MB300U can also be used in conjunction with the MB300A array kit for creating hanging arrays of two to six speakers. For more information, please visit our web site at www.samsontech.com.

FRANÇAIS

MB300U - Kit de "supports en U"

Le kit MB300U comprend des "supports en U" permettant de fixer les dB300 au mur ou au plafond, dans une multitude de positions. Vous pouvez les disposer à la verticale ou à l'horizontale, selon l'angle de couverture sonore souhaité. Le kit MB300U peut également être utilisé avec le kit de suspension MB300A pour constituer des installations suspendues regroupant de deux à six enceintes. Pour de plus amples informations, consultez notre site Internet www.samsontech.com.

DEUTSCHE

MB300U - "U-Bracket"

Mit dem MB300U "U-Bracket" Montage-Kit für Decken- und Wandinstallationen kann man die dB300 in vielen verschiedenen Positionen montieren. Der gewünschte Beschallungsbereich lässt sich mit vertikalen oder horizontalen Konfigurationen abdecken. Das MB300U ist auch in Verbindung mit dem MB300A Array-Kit einsetzbar, um hängende Arrays mit zwei bis sechs Boxen zu erstellen. Weitere Infos finden Sie auf unserer Webseite unter www.samsontech.com.

ESPAÑOL

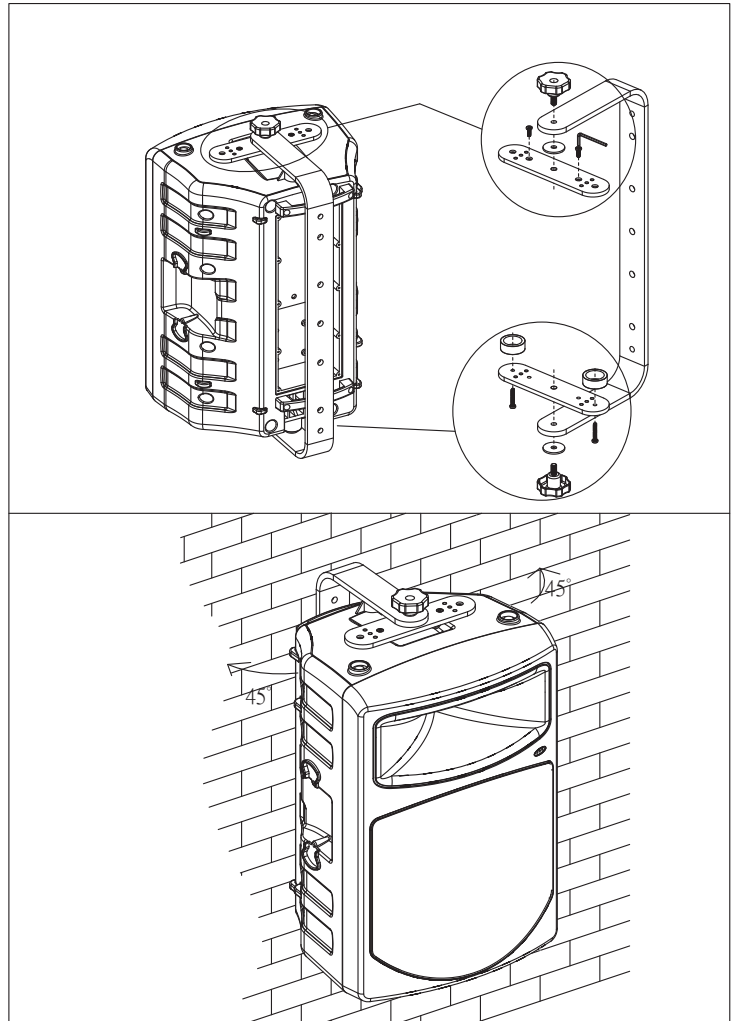
MB300U - "Abrazadera en U"

El kit de montaje de "abrazadera en U" MB300U se utiliza para instalaciones de esta unidad en paredes y techos, lo que permite montar el dB300 de formas muy diversas. Puede usar tanto configuraciones verticales como horizontales para conseguir la cobertura de sonido deseada. Puede usar también este kit MB300U junto con el kit de matriz MB300A para crear matrices de altavoces suspendidos formados por hasta seis unidades. Para más información, visite nuestra página web en www.samsontech.com.

ITALIANO

MB300U - "Staffa a U"

Il kit di installazione con "Staffa a U" MB300U serve per le installazioni a parete o a soffitto e permette il montaggio delle dB300 in svariate posizioni differenti. Per ottenere la copertura sonora desiderata, sono possibili configurazioni sia orizzontali che verticali. L'MB300U può anche essere usato insieme al kit per "array" MB300A per creare matrici da due fino a sei casse sospese. Per ulteriori informazioni, vi preghiamo di visitare il nostro sito web www.samsontech.com.



Optional Mounting Kits / Kits de fixation optionnels / Optionale Montage-Kits Kits opcionales de montaje / Kit di Montaggio Opzionali

ENGLISH

MB300A - Array Kit

The MB300A array kit is used to create hanging arrays of two to six dB300 enclosures. Used in conjunction with the MB300U, arrays of 50° angles for tight coverage, or 60° angles for wide coverage, are possible. For more information, please visit our web site at www.samsontech.com.

FRANÇAIS

B300A - Kit de suspension

Le kit MB300A permet de créer des installations suspendues regroupant de deux à six enceintes dB300. Utilisez-le avec le kit MB300U pour disposer les enceintes avec un angle de couverture étroit (50°) ou étendu (60°). Pour de plus amples informations, consultez notre site Internet www.samsontech.com.

DEUTSCHE

MB300A - Array Kit

Mit dem MB300A Array-Kit lassen sich hängende Arrays mit zwei bis sechs dB300 Boxen erstellen. In Verbindung mit dem MB300U sind Arrays mit 50° Winkeln und kompakter Abstrahlung oder Arrays mit 60° Winkeln und breiter Abstrahlung möglich. Weitere Infos finden Sie auf unserer Webseite unter www.samsontech.com.

ESPAÑOL

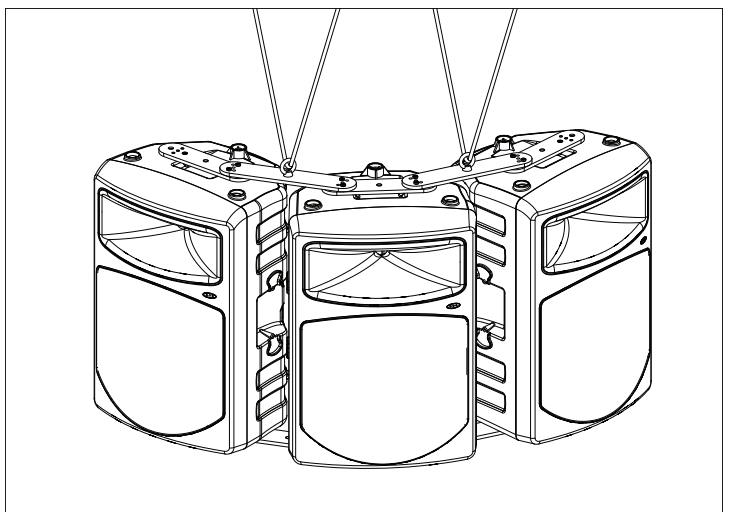
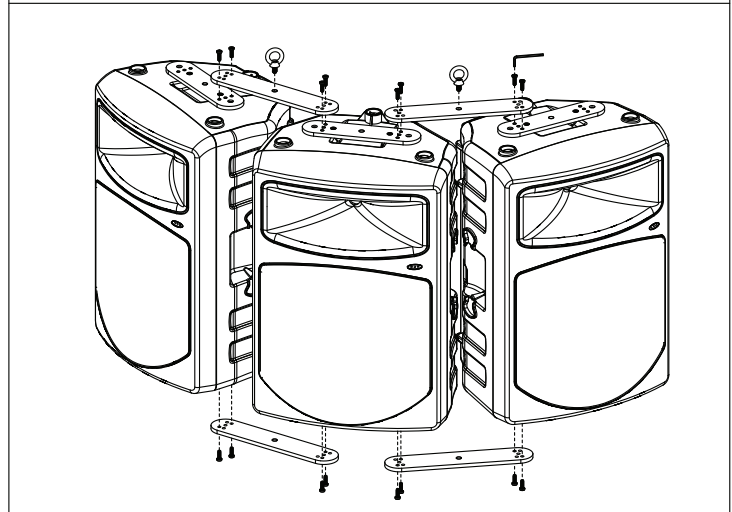
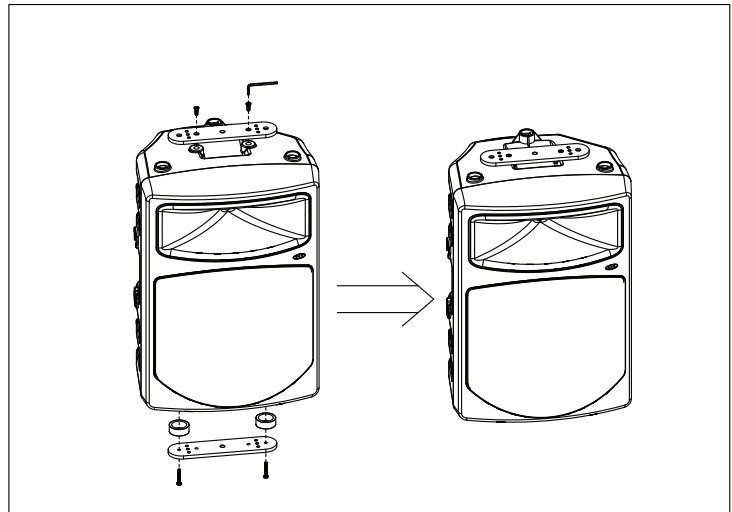
MB300A - Kit para matrices en línea

El kit para matrices en línea MB300A se usa para crear matrices de altavoces suspendidos de entre dos y seis recintos dB300. Usado junto con el kit MB300U, puede conseguir matrices con un ángulo de 50° (para una cobertura muy cerrada) o de 60° (para coberturas más amplias). Para más información, visite nuestra página web en www.samsontech.com.

ITALIANO

MB300A - Array Kit

il Kit per "Array" MB300A permette di creare matrici sospese da due fino a sei dB300. Usato insieme all'MB300U, permette il montaggio a matrice con angoli di 50° per una copertura stretta o di 60° per una copertura ampia. Per ulteriori informazioni, vi preghiamo di visitare il nostro sito web www.samsontech.com.



dB300 Specifications/Caractéristiques techniques/Technische Daten

dB300 Specifications

Power Rating: (@ 8 Ohm):	300 Watts Program
Rated Impedance	8 Ohms
Frequency Response:	65 Hz – 18 kHz \pm 3 dB
Sensitivity:	93 dB SPL @ 1W/1m
Crossover Frequency:	2.1 kHz, 18 dB/Oct, Linkwitz
LF Driver:	12-inch heavy-duty driver, 3-inch voice coil (Kapton Former), 50 oz. barium ferrite magnet
HF Driver:	1.75" titanium compression driver
Mounting:	Integral 1 3/8-inch Pole Mount Receptacle, 45° wedge monitor position, 30° wedge monitor position, Four Fly Points
Weight: 38 lbs. 17.24kg	
Dimensions:	30" (h) x 19" (w) x 17" (d) (762mm) (h) x (483mm) (w) x (432mm) (d)

Specifications are subject to change without notice.

dB300 - Caractéristiques techniques

Puissance nominale (dans 8 Ohms) :	300 Watts (programme)
Impédance nominale :	8 Ohms
Réponse en fréquence :	65 Hz – 18 kHz \pm 3 dB
Sensibilité :	93 dB SPL à 1 W/1 m
Fréquence de coupure :	2,1 kHz, 18 dB/octave, filtre de type Linkwitz
Woofer :	Woofer haute puissance de 30,5 cm avec bobine de 7,6 cm (gabarit en Kapton) et aimant en ferrite de baryum de 1,4 kg
Tweeter :	Tweeter à compression à dôme en titane de 4,4 cm
Montage :	Embase pour pied intégrée de 35 mm, deux angles de positionnement (45° et 30°) pour utilisation en retour de scène, quatre points d'ancrage
Poids :	17,24 kg
Dimensions :	762 mm (h) x 483 mm (l) x 432 mm (p)

Les caractéristiques peuvent être modifiées à tout moment sans préavis.

dB300 Technische Daten

Belastbarkeit: (@ 8 Ohm):	300 Watt Programm
Nennimpedanz	8 Ohm
Frequenzgang:	65 Hz – 18 kHz \pm 3 dB
Empfindlichkeit:	93 dB SPL @ 1W/1m
Crossover-Frequenz:	2.1 kHz, 18 dB/Okt., Linkwitz
LF-Treiber:	Hoch belastbarer 12" Treiber, 3" Schwingspule (Kapton-Formspule), 50 Unzen Barium-Ferrit-Magnet
HF-Treiber:	1.75" Titan-Kompressionstreiber
Montage:	Interne 1 3/8" Ständerhalterung, 45° Bodenmonitor-Position, 30° Bodenmonitor-Position, vier Flugpunkte
Gewicht:	17.24 kg, 38 lbs.
Abmessungen:	762 mm (H) x 483 mm (B) x 432 mm (T), 30" (H) x 19" (B) x 17" (T)

Technische Daten können unangekündigt geändert werden.

Especificaciones del dB300 / dB300 - Specifiche

Especificaciones del dB300

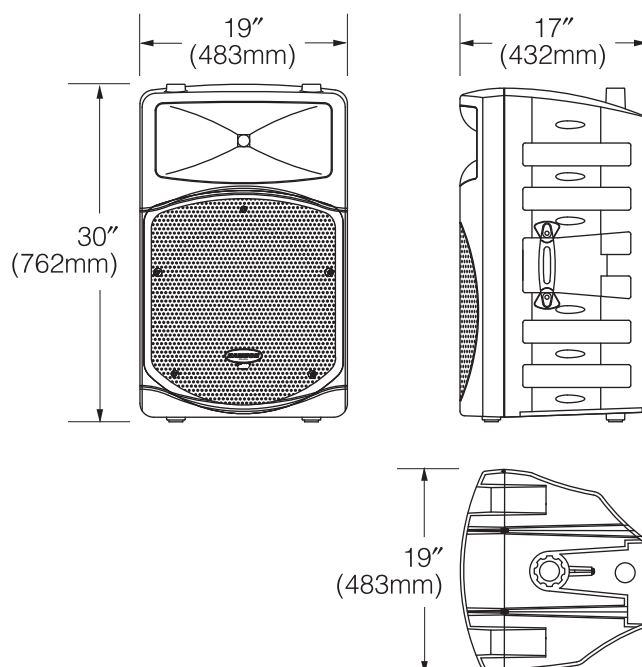
Potencia media: (@ 8 Ohmios):	300 watios de programa
Impedancia media	8 ohmios
Respuesta de frecuencia:	65 Hz – 18 kHz \pm 3 dB
Sensibilidad:	93 dB SPL @ 1W/1m
Frecuencia de crossover:	2.1 kHz, 18 dB/octava, Linkwitz
Cabezal de graves:	Cabezal de 12 pulgadas de gran resistencia, con bobina de voz de 3 pulgadas (Kapton Former), imán de ferrita de bario de 50 onzas de peso
Cabezal de agudos:	Cabezal de compresión de titanio de 1.75 pulgadas
Sistemas de montaje:	Receptáculo integrado para montaje sobre barra standard de 1 3/8 pulgadas, Posibilidad de colocación como monitor de cuña con ángulos de 45 y 30 °, cuatro puntos de anclaje
Peso:	38 libras 17.24 kg
Dimensiones:	30" (a) x 19" (l) x 17" (p) (762 mm) (a) x (483 mm) (l) x (432 mm) (p)

Estas especificaciones están sujetas a cambios sin previo aviso.

dB300 - Specifiche

Potenza Assegnata: (@ 8 Ohm):	300 Watt di Programma
Impedenza Assegnata	8 Ohm
Risposta in Frequenza:	da 65 Hz a 18 kHz \pm 3 dB
Sensibilità:	93 dB SPL @ 1W/1m
Frequenza di Crossover:	2,1 kHz, 18 dB/Ottava, Linkwitz
Altoparlante BF:	altoparlante "heavy-duty" da 12", bobina voce da 3" (anima in Kapton), magneti in ferrite di bario da 50 once
Altoparlante FA:	altoparlante al titanio a compressione da 1,75"
Installazione:	ricettacolo Integrato da 1 e 3/8" per l'installazione su asta, posizione da monitor a 45°, posizione da monitor a 30°, quattro Punti di Sospensione
Peso:	17,24 kg, 38 lbs.
Dimensioni:	(a) 762 x (l) 483 x (p) 432 mm – (a) 30" x (l) 19" x (p) 17"

Specifiche soggette a variazioni senza preavviso.



Samson Technologies Corp.
45 Gilpin Avenue
Hauppauge, New York 11788-8816
Phone: 1-800-3-SAMSON (1-800-372-6766)
Fax: 631-784-2201
www.samsontech.com

Free Manuals Download Website

<http://myh66.com>

<http://usermanuals.us>

<http://www.somanuals.com>

<http://www.4manuals.cc>

<http://www.manual-lib.com>

<http://www.404manual.com>

<http://www.luxmanual.com>

<http://aubethermostatmanual.com>

Golf course search by state

<http://golfingnear.com>

Email search by domain

<http://emailbydomain.com>

Auto manuals search

<http://auto.somanuals.com>

TV manuals search

<http://tv.somanuals.com>