

To Customers and Sony Dealers

TV Stand

Instructions _____ **US**

Mode d'emploi _____ **FR**

SU-RS52U

Thank you for purchasing this product.

This TV stand is designed for use with the Sony SXR-D Projection TV, and can accommodate a VCR, DVD player, etc. Please read the following instructions thoroughly and follow them carefully when installing the TV. Retain this manual for future reference.

WARNING

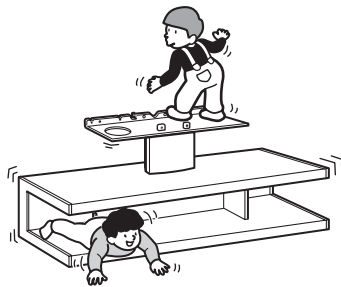
Do not lean on or hang from the TV when the TV is placed on the stand.

The TV may fall from the stand causing an accident resulting in serious injury or death.



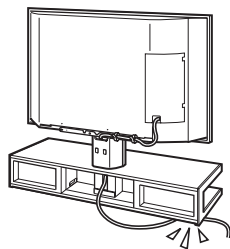
Do not climb on the stand.

If you do so, you may fall from the stand resulting in injury.



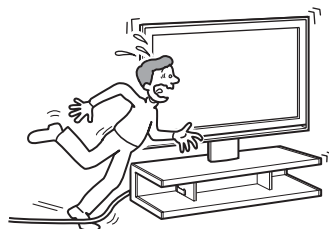
Do not allow the power cord or the connecting cable to be pinched between the TV and the stand.

- The power cord or the connecting cable may be damaged resulting in fire or electric shock.
- When moving the stand, be careful not to step on the power cord or the connecting cable with the stand.



Do not stumble over the power cord or the connecting cables.

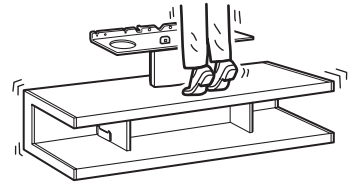
You may trip, or may cause the stand to topple over and cause injury.



CAUTION

Do not step on the stand.

- If you do so, you may fall from the stand resulting in injury.
- Fluorine-based resin has been applied to the legs of the stand to make it easy to move, climbing on the stand may cause it to topple over, causing injury.



This stand is only for the specified TV. (Refer to the Operating Instructions of your Sony SXR-D Projection TV to find the model name (Sony TV-Stand Model No.) of your TV-Stand.)

- Do not place unspecified objects, such as a flower vase or pottery on the stand.
- Do not make alterations to the stand.

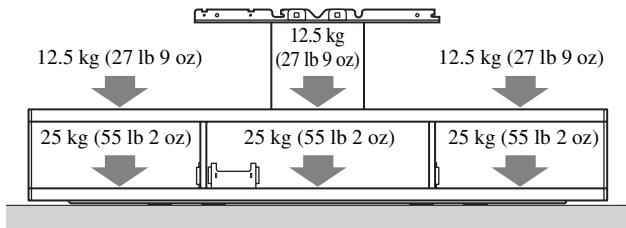
Secure the TV to the stand.

If you fail to do so, the TV may fall or the stand may topple over. This may cause injury. Following the instructions in this manual, secure the TV with the two shafts and two screws to prevent the TV from toppling over.

When securing the TV, be sure at least two people hold the both sides of the TV until another people has secured the TV with the shafts and screws.

Note on load capacity

Do not place any equipment exceeding the specified maximum weight on the stand, as indicated in the illustration below. Otherwise, it may fall or break.



Notes on installation

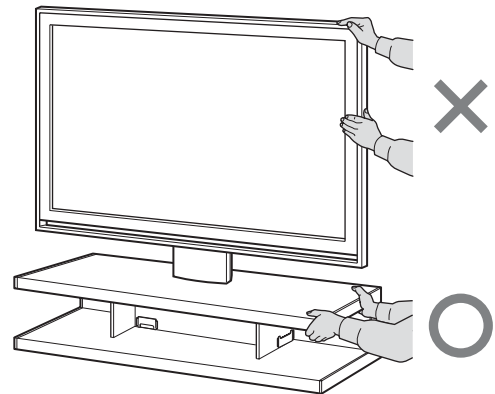
- Be careful not to pinch your hand or fingers between the TV and the stand.
- To prevent the stand from distorting, observe the following:
 - Install the stand on a solid and flat surface.
 - If you install the stand on a soft surface such as a mat, first lay a board under the stand.
 - Do not install the stand in a place subject to direct sunlight or near a heater.
 - Do not install the stand in a hot or humid place, or outdoors.
- Lifting the stand up to move it requires at least four people.

Notes on use

- Do not place any heated objects on the stand. If you do so, the stand may discolor or distort.
- To keep the stand clean, occasionally wipe the stand gently with a dry, soft cloth. Stubborn stains may be removed with a cloth slightly dampened with diluted detergent, followed by a soft dry cloth. Do not use any type of chemicals, such as thinner or benzine, as they may damage the finish of the stand.
- The floor may be damaged if sand, trash, etc., gets caught under the legs of the stand.

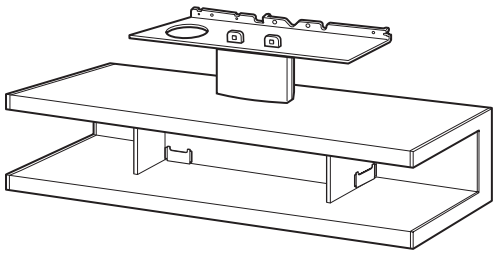
When moving the TV stand

- Hold the stand's top panel when moving the stand. Never push the TV body to move it. If you try to move the stand forcibly, the stand may topple over and cause injury.



- When moving the stand over an uneven floor, uninstall the TV from the stand.
- Be careful not to allow your hand or feet to be pinched under the bottom plate.

Check the part

Name	Quantity
TV Stand 	1

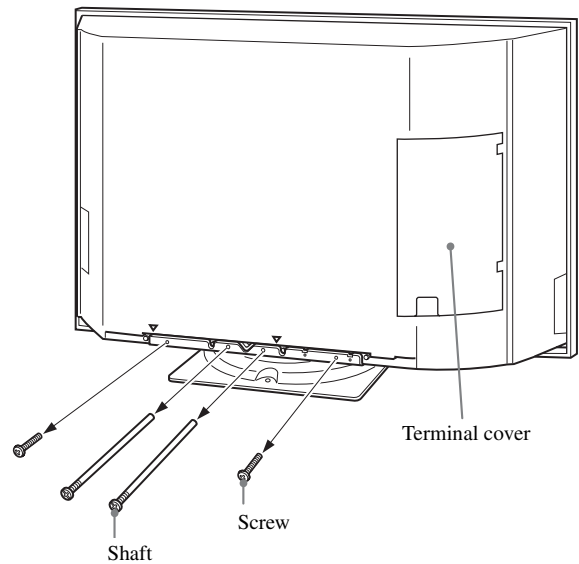
Install a TV

WARNING

When installing the TV on the stand, make sure that the power cord is encased in the terminal cover. If you install the TV with the power cord trailing, you may pinch the cord between the TV and the top plate, or may trip, resulting in fire or injury.

1 Remove the Table-Top Stand from the TV.

- Using a screwdriver, remove the two screws and two shafts from the rear of the TV.



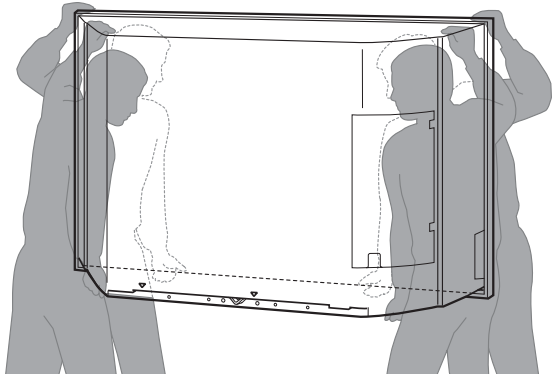
Notes

- Remove the two screws first, and then remove the two shafts.
- The screws and shafts are used to install the TV on the TV stand.

Tip

The shafts can also be removed by using a coin.

2 Lift the TV up from the Table-Top Stand.

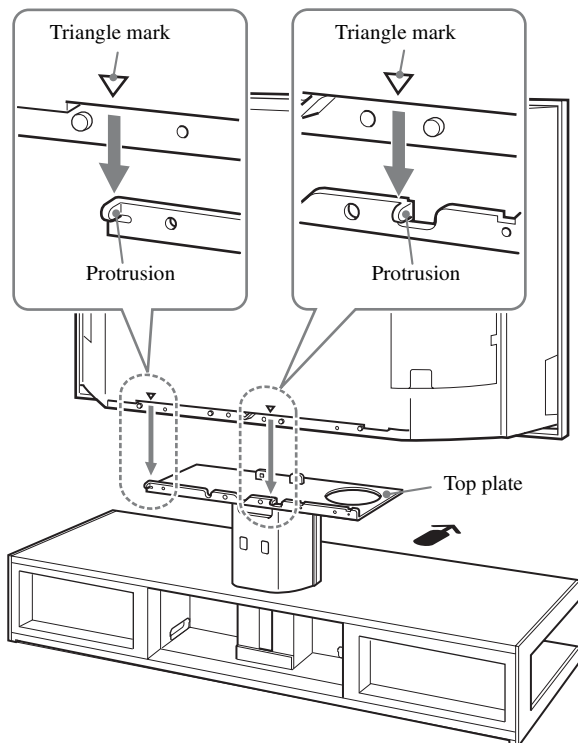


Notes

- Be sure at least four people carry the TV.
- Hold the TV in the manner specified in the operating instructions of the TV.
- Be sure at least two people carry the Table-Top Stand.
- Keep the Table-Top Stand for future use.

2 Place the TV.

Place the TV on the top plate, aligning the triangle marks on the TV's rear side with the protrusions of the top plate.



← Arrow indicates front side.

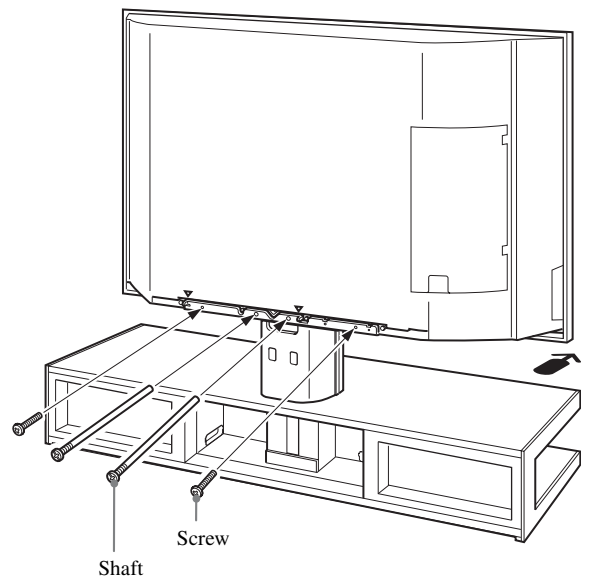
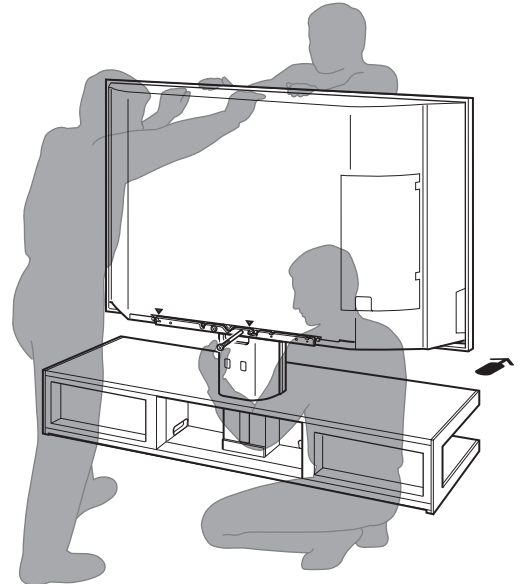
Note

After placing the TV on the top plate, at least two people should keep holding the TV.

3 Secure the TV.

CAUTION

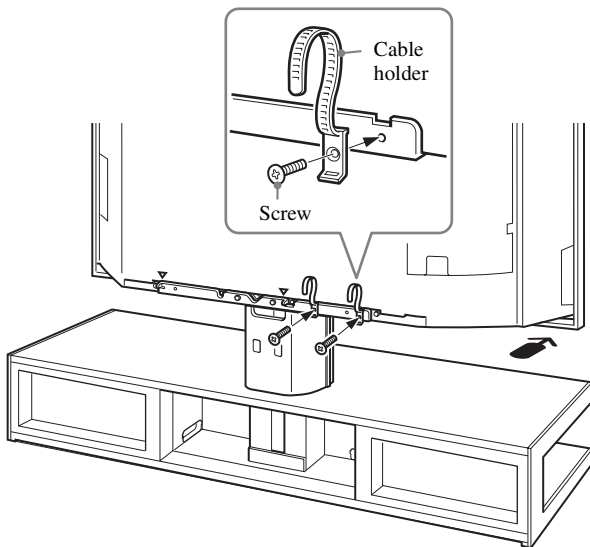
Be sure at least two people hold the TV until another people has secured the TV with the two shafts and two screws.



Notes

- To secure the TV, use the two shafts and two screws that were securing the Table-Top Stand.
- Fasten the two shafts first, and then fasten the two screws.

4 Attach the two cable holders with the two screws.



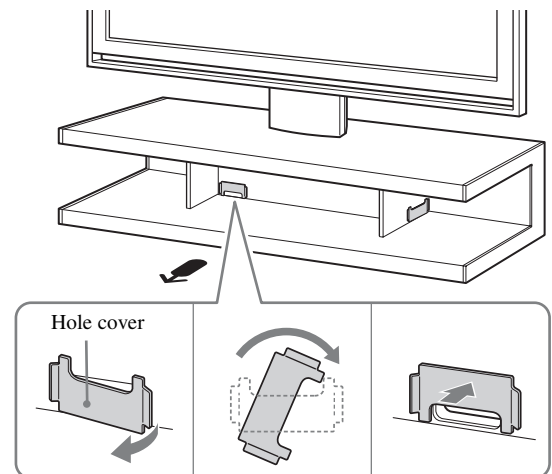
Note

The two cable holders and two screws are supplied with the TV.

To uninstall the TV, perform the steps above in inverse order, from Step 4 to Step 1.

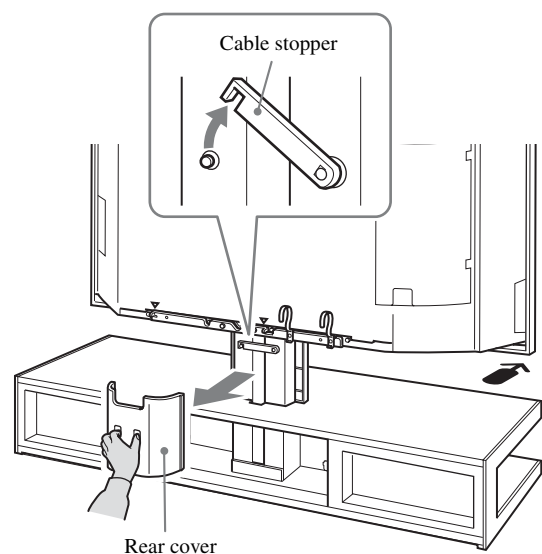
Bundle the cables

1 When threading the equipment's cables through the cable hole of the stand, detach the hole covers, rotate them and replace in their former positions.



2 Connect the connection cables to the TV and bundle them together.

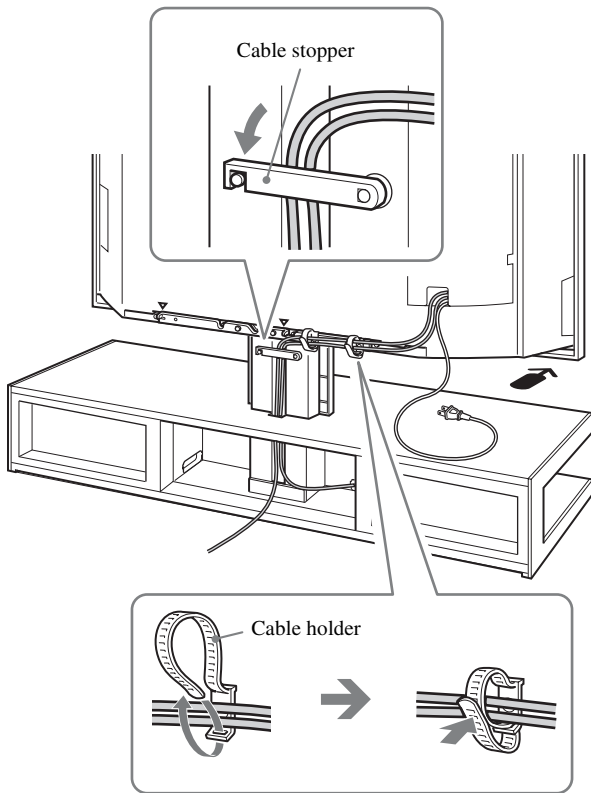
- 1 Detach the rear cover and unhook the cable stopper.



Note

Just pull the rear cover to detach it.

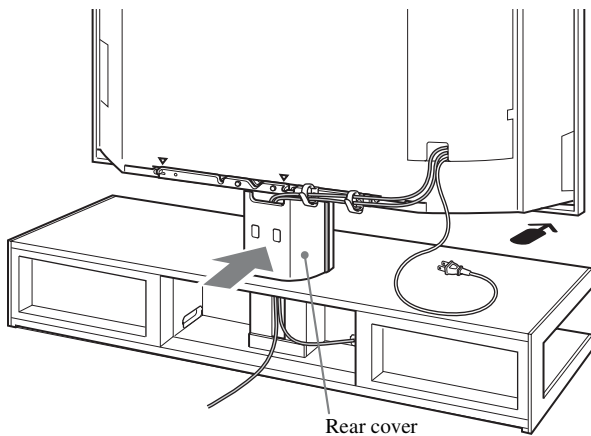
- 2 Bundle the cables in the cable holder(s), put the cables in the rear of the stand's support and latch the cable stopper to secure them.



Note

Take care not to allow any cables to be pinched between the cable stopper and the stand's support.

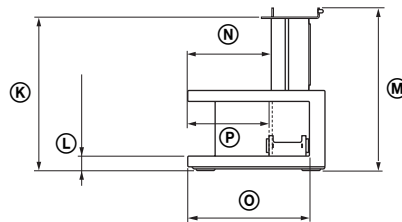
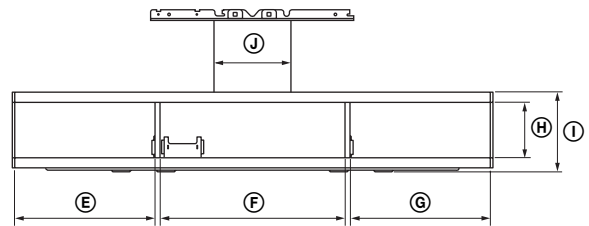
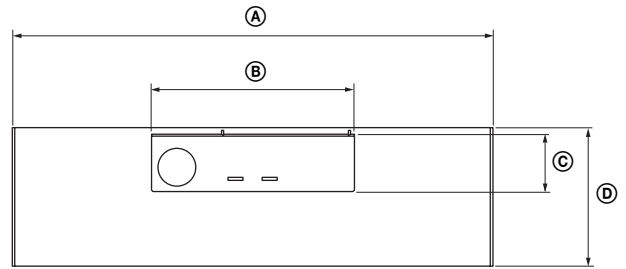
- 3 Attach the rear cover.



Note

Take care not to allow any cables to be pinched between the rear cover and the stand's support.

Specifications



Dimensions:	
mm	(inches)
(A)	1,745 (68 3/4)
(B)	736 (29)
(C)	210 (8 3/8)
(D)	502 (19 7/8)
(E)	511 (20 1/8)
(F)	672 (26 1/2)
(G)	511 (20 1/8)
(H)	200 (7 7/8)
(I)	291 (11 1/2)
(J)	280 (11 1/8)
(K)	557 (22)
(L)	53 (2 1/8)
(M)	590 (23 1/4)
(N)	307 (12 1/8)
(O)	445 (17 5/8)
(P)	297 (11 3/4)
Weight: kg	82 (180 lb 13 oz)

Design and specifications are subject to change without notice.

Nous vous remercions d'avoir fait l'acquisition de ce produit.

Ce support TV est conçu pour être utilisé avec le téléviseur de projection SXRD de Sony et peut accueillir un magnétoscope, un lecteur DVD, etc. Lisez les instructions suivantes et suivez-les attentivement lors de l'installation du téléviseur. Conservez ce manuel pour pouvoir vous y référer ultérieurement.

AVERTISSEMENT

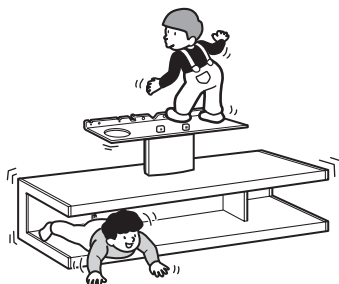
Ne vous appuyez pas contre le téléviseur et ne vous y suspendez pas lorsque le téléviseur est installé sur le support.

Le téléviseur risque de tomber du support et de causer un accident, occasionnant des blessures graves, voire la mort.



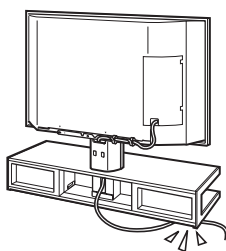
Ne montez pas sur le support.

Sinon, vous risquez de tomber du support et de vous blesser.



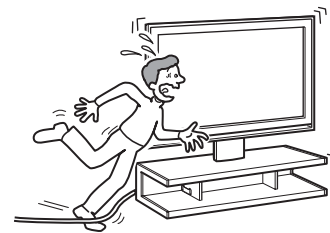
Faites attention à ne pas coincer le cordon d'alimentation CA ou le câble de raccordement entre le téléviseur et le support.

- Le cordon d'alimentation CA ou le câble de raccordement risquent d'être endommagés et peuvent provoquer un incendie ou une électrocution.
- Lorsque vous déplacez le support veillez à ne pas marcher sur le cordon d'alimentation ou le câble de raccordement avec le support.



Veillez à ne pas trébucher sur le cordon d'alimentation ou les câbles de raccordement.

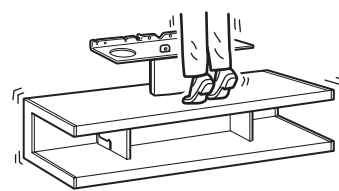
Vous risquez de tomber ou le support risque de basculer et de provoquer des blessures.



ATTENTION

Ne montez pas sur le support.

- Sinon, vous risquez de tomber du support et de vous blesser.
- Une résine à base de fluor a été utilisée pour les pieds du support afin de faciliter son déplacement ; si vous montez sur le support, il risque de basculer et de provoquer des blessures.



Ce support est conçu uniquement pour le téléviseur spécifié. (Pour trouver le nom de modèle (Numéro de modèle du support de téléviseur Sony) de votre support de téléviseur, reportez-vous au mode d'emploi de votre téléviseur de projection SXRD Sony).

- Ne placez pas d'objets inappropriés, tels qu'un vase ou une poterie sur le support.
- N'apportez aucune modification au support.

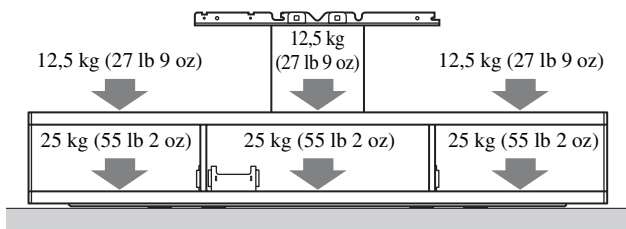
Fixez le téléviseur au support.

Dans le cas contraire, le téléviseur risque de tomber ou le support risque de basculer. Ceci pourrait occasionner des blessures. Suivez les instructions de ce manuel, utilisez les deux tiges et les deux vis pour empêcher toute chute du téléviseur.

Lorsque vous fixez le téléviseur, veillez à ce que celui-ci soit porté des deux côtés par deux personnes au moins jusqu'à ce que la personne fixant le téléviseur à l'aide des tiges et des vis ait fini de le fixer.

Remarque sur la capacité de charge

Ne placez aucun équipement dépassant le poids maximum spécifié sur le support, comme indiqué dans l'illustration ci-dessous. Sinon, il risque de tomber ou de se briser.



Remarques à propos de l'installation

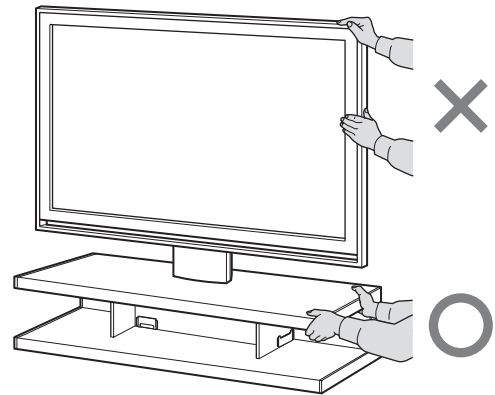
- Faites attention à ne pas vous coincer la main ou les doigts entre le téléviseur et le support.
- Pour éviter que le support ne se déforme, observez les instructions ci-dessous :
 - Installez le support sur une surface plane et solide.
 - Si vous installez le support sur une surface molle, telle qu'un tapis, placez une planche sous le support.
 - N'installez pas le support dans un endroit exposé aux rayons directs du soleil ou à proximité d'une source de chaleur.
 - N'installez pas le support dans un endroit chaud et humide ou à l'extérieur.
- Pour soulever le support afin de le déplacer, au moins quatre personnes sont nécessaires.

Remarques à propos de l'utilisation

- Ne placez pas d'objets dégageant de la chaleur sur le support. Sinon, le support risque de changer de couleur ou de se déformer.
- Pour garder le support propre, nettoyez-le doucement, de temps en temps, avec un chiffon doux et sec. Vous pouvez éliminer les tâches tenaces à l'aide d'un chiffon légèrement imprégné de détergent dilué et d'un chiffon doux et sec. N'utilisez aucun type de produit chimique, tel qu'un diluant ou de l'essence, car vous risqueriez d'endommager la finition du support.
- Le sol risque d'être dégradé si de la poussière, des impuretés, etc., se logent sous les pieds du support.

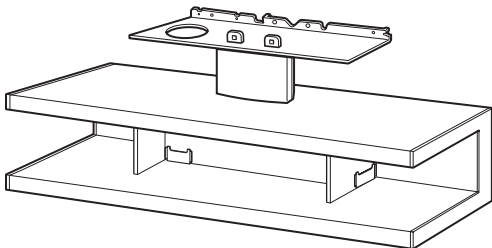
Lors du déplacement du support TV

- Lorsque vous déplacez le support, saisissez-le par le dessous de la façade avant. Ne poussez jamais le corps du téléviseur lorsque vous déplacez le support. Si vous tentez de déplacer de force le support TV, celui-ci risque de basculer et de provoquer des blessures.



- Lorsque vous déplacez le support sur une surface non plane, désinstallez le support du téléviseur.
- Faites attention à ne pas vous coincer la main ou les pieds sous le panneau inférieur.

Vérification des pièces

Nom	Quantité
Support TV 	1

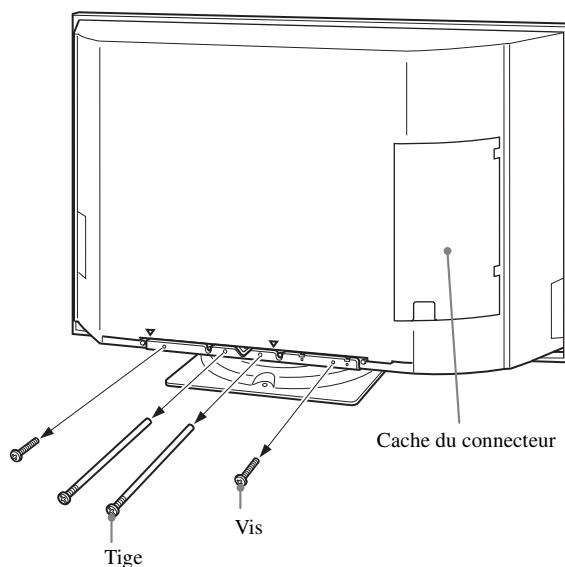
Installation d'un téléviseur

AVERTISSEMENT

Lorsque vous installez le téléviseur sur le support, assurez-vous que le cordon d'alimentation est bien enchâssé dans le cache du connecteur. Si vous installez le téléviseur en laissant traîner le cordon d'alimentation, celui-ci risque de se coincer entre le téléviseur et la plaque supérieure ou vous risquez de trébucher, ce qui peut provoquer un incendie ou des blessures.

1 Détachez le socle du téléviseur.

- 1 À l'aide d'un tournevis, retirez les deux vis et les deux tiges à l'arrière du téléviseur.



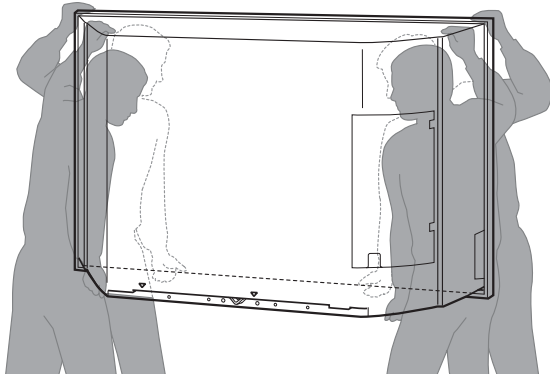
Remarques

- Retirez d'abord les deux vis, puis retirez les deux tiges.
- Les vis et les tiges sont utilisées pour installer le téléviseur et le support TV.

Conseil

Vous pouvez également retirer ces tiges à l'aide d'une pièce de monnaie.

2 Soulevez le téléviseur du socle.

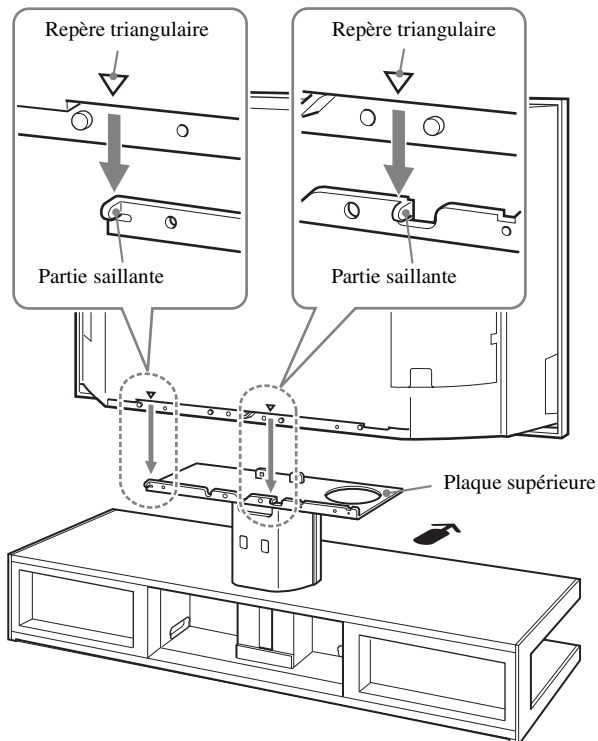


Remarques

- Veillez à ce que le téléviseur soit porté par quatre personnes au moins.
- Maintenez le téléviseur de la manière indiquée dans le mode d'emploi du téléviseur.
- Veillez à ce que le socle soit porté par deux personnes au moins.
- Conservez le socle pour une utilisation future.

2 Placez le téléviseur.

Placez le téléviseur sur la plaque supérieure, en alignant les repères triangulaires à l'arrière du téléviseur sur les parties saillantes de la plaque supérieure.



← La flèche indique la face avant.

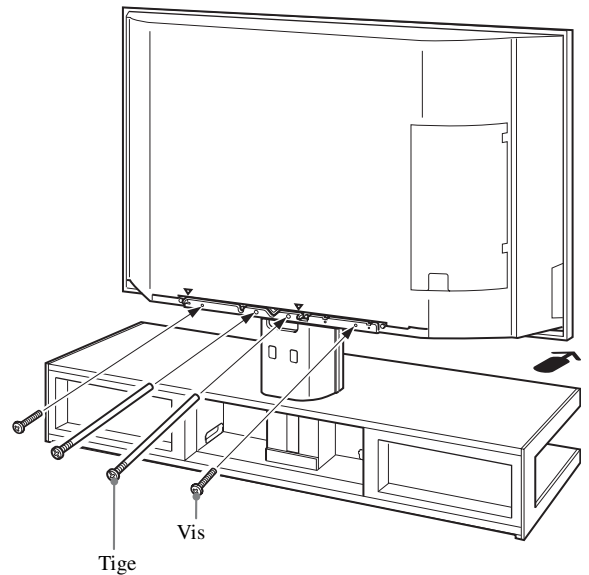
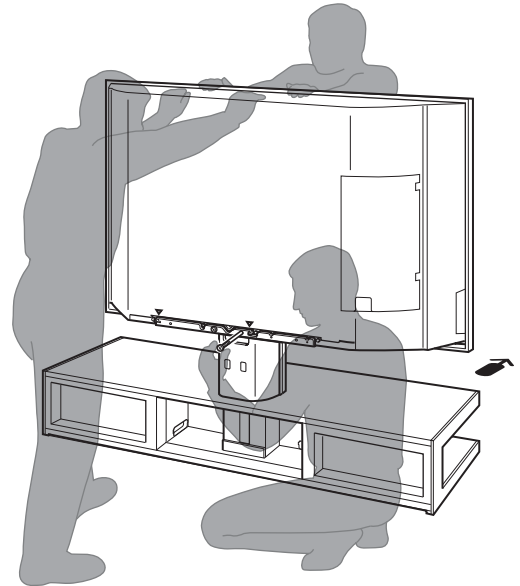
Remarque

Une fois le téléviseur placé sur la plaque supérieure, deux personnes au moins doivent continuer à le porter.

3 Fixez le téléviseur.

ATTENTION

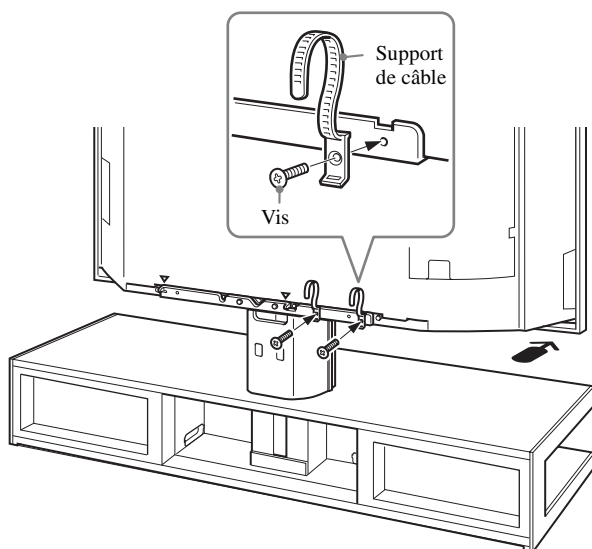
Veillez à ce que le téléviseur soit porté par deux personnes au moins jusqu'à ce que la personne fixant le téléviseur à l'aide des deux tiges et des deux vis ait fini de le fixer.



Remarques

- Pour fixer le téléviseur, utilisez les deux tiges et les deux vis utilisées pour la fixation du socle.
- Fixez d'abord les deux tiges, puis fixez les deux vis.

4 Fixez les deux supports de câble à l'aide des deux vis.



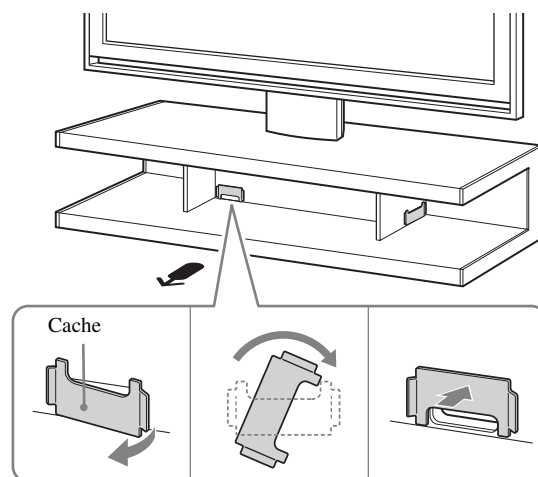
Remarque

Les deux supports de câble et les deux vis sont fournis avec le téléviseur.

Pour désinstaller le téléviseur, effectuez les étapes ci-dessus dans l'ordre inverse, de l'étape 4 à l'étape 1.

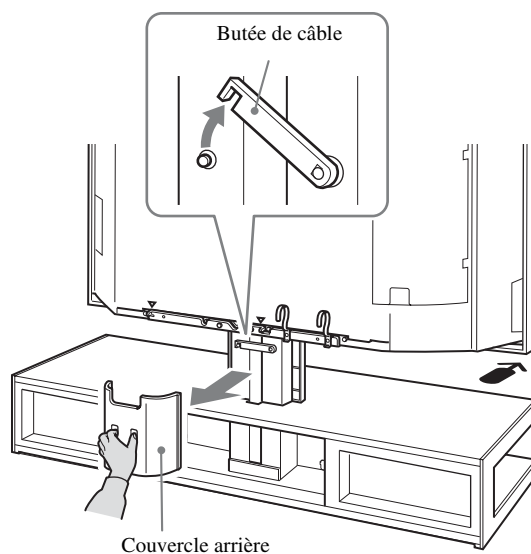
Regroupez les câbles

1 Lorsque vous acheminez les câbles de l'appareil à travers l'orifice pour câbles du support, retirez les caches, faites-les pivoter, puis replacez-les dans leurs positions initiales.



2 Raccordez les câbles de raccordement au téléviseur et regroupez-les.

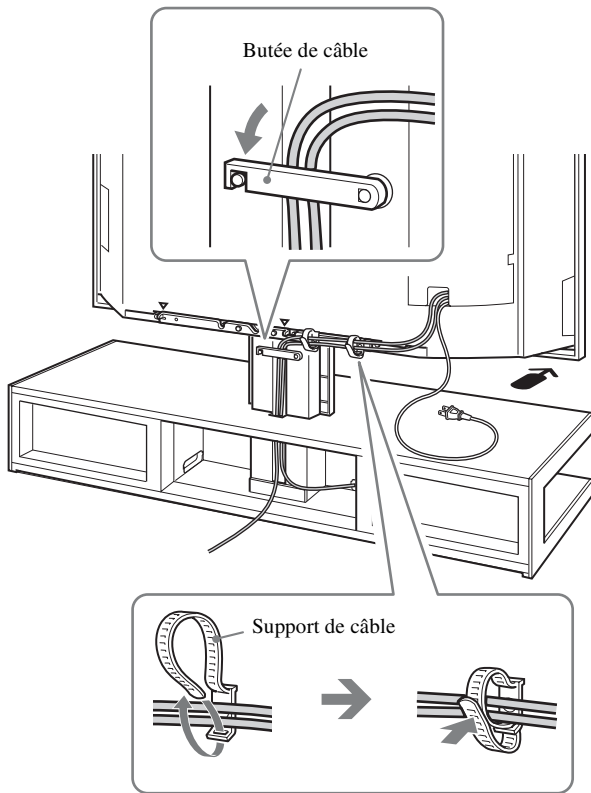
- 1 Retirez le couvercle arrière et dégagez la butée de câble.



Remarque

Il suffit de tirer le couvercle arrière pour le retirer.

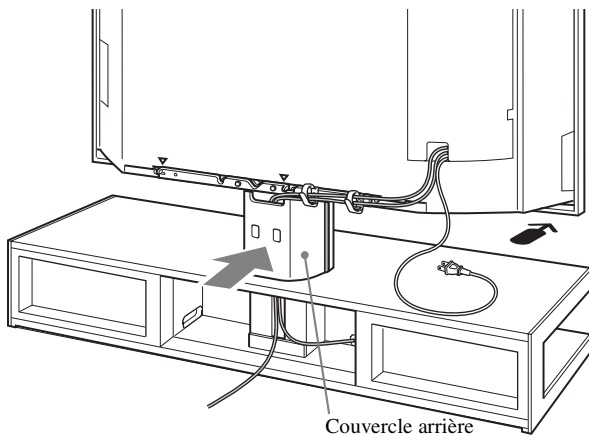
- 2 Regroupez les câbles dans le(s) support(s) de câble(s), placez-les à l'arrière du support et bloquez la butée pour les immobiliser.



Remarque

Faites attention à ne pas coincer un câble entre la butée de câble et le support.

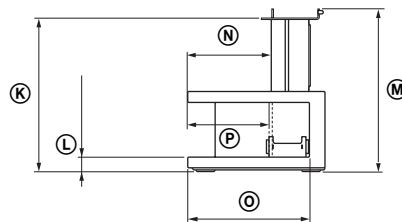
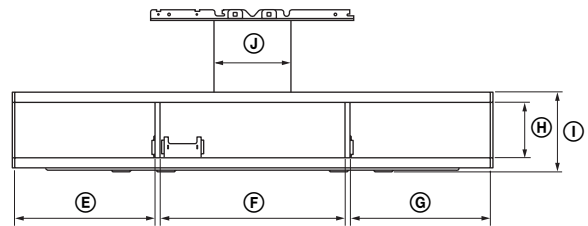
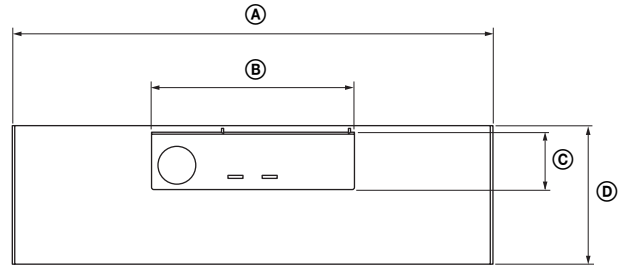
- 3 Remettez le couvercle arrière en place.



Remarque

Faites attention à ne pas coincer un câble entre le couvercle arrière et le support.

Caractéristiques techniques



Dimensions : mm (pouces)	(A)	1 745 (68 3/4)
	(B)	736 (29)
	(C)	210 (8 3/8)
	(D)	502 (19 7/8)
	(E)	511 (20 1/8)
	(F)	672 (26 1/2)
	(G)	511 (20 1/8)
	(H)	200 (7 7/8)
	(I)	291 (11 1/2)
	(J)	280 (11 1/8)
	(K)	557 (22)
	(L)	53 (2 1/8)
	(M)	590 (23 1/4)
	(N)	307 (12 1/8)
(O)	445 (17 5/8)	
(P)	297 (11 3/4)	
Poids : kg	82 (180 livres 13 onces)	

La conception et les caractéristiques techniques sont sujettes à modifications sans préavis.

<http://www.sony.net/>

Printed in China

Free Manuals Download Website

<http://myh66.com>

<http://usermanuals.us>

<http://www.somanuals.com>

<http://www.4manuals.cc>

<http://www.manual-lib.com>

<http://www.404manual.com>

<http://www.luxmanual.com>

<http://aubethermostatmanual.com>

Golf course search by state

<http://golfingnear.com>

Email search by domain

<http://emailbydomain.com>

Auto manuals search

<http://auto.somanuals.com>

TV manuals search

<http://tv.somanuals.com>