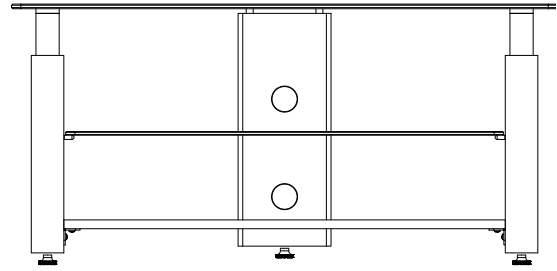
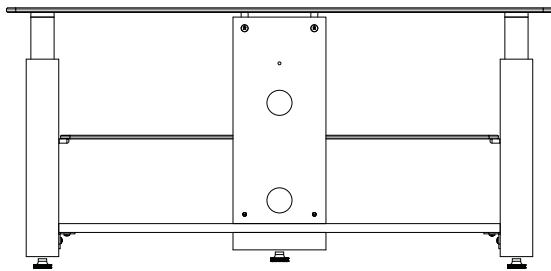
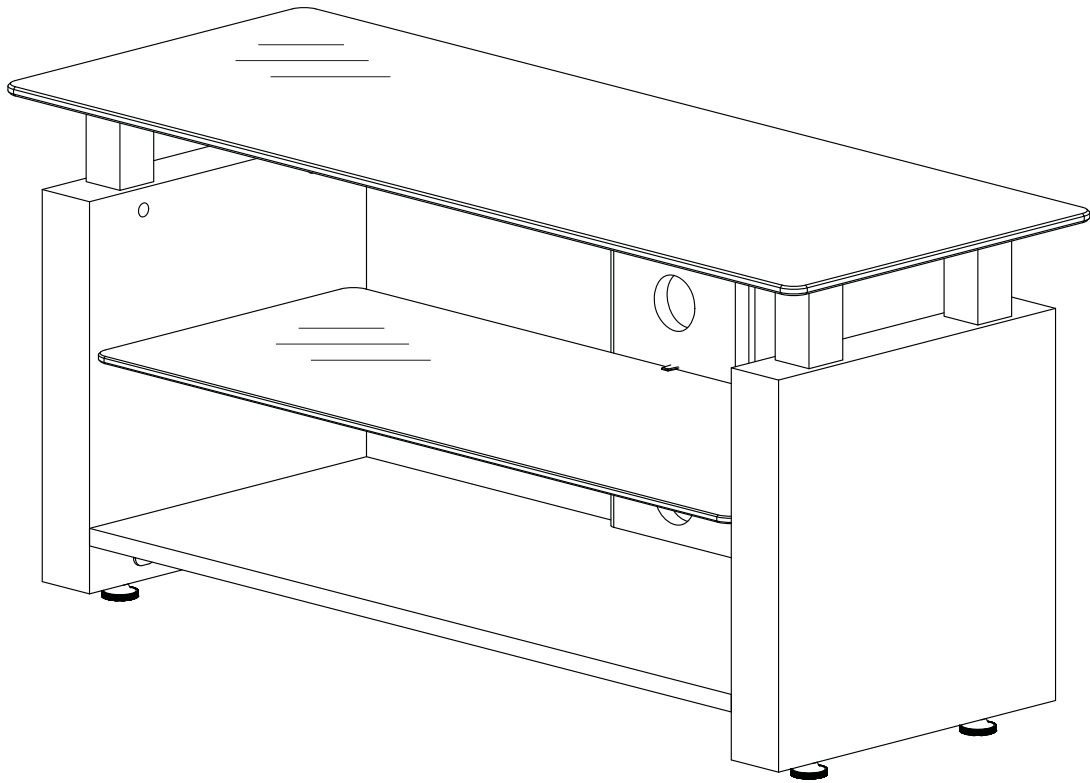




## BFV145

(6901-002030 <01>)



---

### Sanus Systems

2221 Hwy 36 West  
Saint Paul, MN 55113 USA

### Customer Service

Americas: 800-359-5520 • 651-484-7988 • [info@sanus.com](mailto:info@sanus.com)  
Europe, Middle East, and Africa: + 31 40 2324700 • [europe.sanus@milestone.com](mailto:europe.sanus@milestone.com)  
Asia Pacific: 86 755 8996 9226 • [sanus.ap@milestone.com](mailto:sanus.ap@milestone.com)

[sanus.com](http://sanus.com)

©2010 Milestone AV Technologies, a Duchossois Group Company.  
All rights reserved. Sanus is a division of Milestone.  
All other brand names or marks are used for identification purposes and are trademarks of their respective owners.

**EN** IMPORTANT SAFETY INSTRUCTIONS - SAVE THESE INSTRUCTIONS

Thank you for choosing the Sanus Foundations BFV145. The BFV145 is designed to support audio/video equipment. The top shelf supports up to 68 kg (150 lbs), the middle shelf supports up to 22.5 kg (50 lbs), and the lower shelf supports up to 34 kg (75 lbs).

**⚠ CAUTION:** Do not use this product for any purpose not explicitly specified by Sanus Systems. Improper assembly may cause property damage or personal injury. If you do not understand these directions, or have doubts about the safety of the assembly, contact Sanus Systems Customer Service or call a qualified contractor. Sanus Systems is not responsible for damage or injury caused by incorrect assembly, or use.

**⚠ WARNING!** Tempered glass has been chosen for this product because of its strength and safety characteristics. However, tempered glass should still be handled with care to avoid possible property damage or personal injury.

- ✘ Mishandling during shipping, assembly, or use may result in damage that can weaken the tempered glass.
- ✘ Periodically check the glass to look for chips, cracks, or deep scratches.
- ✘ If chips, cracks, or deep scratches are found, discontinue use and contact customer service.

**⚠ WARNING!** This product contains small items that could be a choking hazard if swallowed. Keep these items away from young children!

**FR** INFORMATIONS IMPORTANTES CONCERNANT LA SÉCURITÉ – CONSERVEZ CES INSTRUCTIONS

Merci d'avoir choisi les unités BFV145 de Sanus Systems. Les unités BFV145 ont été conçues pour supporter des équipements audio et vidéo. L'étagère supérieure peut supporter un poids allant jusqu'à 68 kg, l'étagère du milieu un poids allant jusqu'à 22,5 kg et l'étagère inférieure un poids allant jusqu'à 34 kg.

**⚠ ATTENTION:** N'utilisez pas ce produit à une fin non spécifiée expressément par Sanus Systems. Une installation incorrecte peut entraîner des préjudices corporels ou des dommages matériels. Si vous ne comprenez pas ces instructions ou si vous avez des doutes quant à la sécurité de l'installation, veuillez contacter le service clientèle de Sanus Systems ou un installateur qualifié. Sanus Systems n'est pas responsable des dommages ou des préjudices causés par un montage, un assemblage ou une utilisation incorrects.

**⚠ AVERTISSEMENT!** Le verre trempé est choisi pour ce produit en raison de sa solidité et de ses caractéristiques de sécurité. Il faut cependant manipuler le verre trempé avec soin afin d'éviter des dommages matériels ou des blessures.

- ✘ Une mauvaise manipulation pendant l'expédition, l'assemblage ou l'utilisation peut endommager le verre trempé et causer son affaiblissement.
- ✘ Vérifier périodiquement si le verre est ébréché, fissuré ou égratigné en profondeur.
- ✘ Si le verre est ébréché, fissuré ou égratigné en profondeur, cessez de l'utiliser et contactez le service à la clientèle.

**⚠ AVERTISSEMENT!** Ce produit contient des composants de petite taille susceptibles de provoquer un étouffement en cas d'ingestion. Éloignez ces composants d'enfants en bas âge!

**DE** WICHTIGE SICHERHEITSHINWEISE – BEWAHREN SIE DIESE HINWEISE SORGFÄLTIG AUF

Vielen Dank, dass Sie sich für den BFV145 von Sanus Systems entschieden haben. Der BFV145 ist ideal für Ihre AV-Geräte. Die maximale Tragkraft des oberen Bodens beträgt 68 kg, die des mittleren Bodens 22,5 kg und die des unteren Bodens 34 kg.

**⚠ VORSICHT:** Verwenden Sie dieses Produkt nicht für Zwecke, die von Sanus Systems nicht ausdrücklich angegeben wurden. Falsche Montage kann Sachbeschädigungen oder Körperverletzungen zur Folge haben. Falls Sie diese Anleitung nicht verstehen oder Zweifel bezüglich der Sicherheit der Montage haben, setzen Sie sich bitte dem Sanus Systems-Kundendienst in Verbindung oder ziehen Sie einen qualifizierten Unternehmer zu Rate. Sanus Systems haftet nicht für Schäden oder Verletzungen, die durch falsche Montage, falschen Zusammenbau oder falsche Benutzung verursacht werden.

**⚠ WARNUNG!** Für dieses Produkt wurde Hartglas gewählt, da sich dieses durch Robustheit und Sicherheit auszeichnet. Dennoch sollte Hartglas mit Vorsicht behandelt werden, um möglichen Sach- bzw. Personenschaden zu vermeiden.

- ✘ Falsche Handhabung beim Versand, bei der Montage bzw. dem Gebrauch kann zu Schaden führen, der die Robustheit des Hartglases verringert.
- ✘ Überprüfen Sie das Glas gelegentlich auf Abplatzungen, Risse bzw. tiefe Kratzer.
- ✘ Wenn Sie Abplatzungen, Risse bzw. tiefe Kratzer finden, stellen Sie die Nutzung ein und kontaktieren Sie den Kundendienst.

**⚠ WARNUNG!** Dieses Produkt enthält kleine Teile, die, wenn sie heruntergeschluckt würden, zum Ersticken führen könnten. Diese Teile daher von kleinen Kindern fernhalten!

**ES** INSTRUCCIONES IMPORTANTES DE SEGURIDAD – CONSERVE ESTAS INSTRUCCIONES

Gracias por elegir el BFV145 de Sanus Systems. El BFV145 han sido diseñados para sostener equipos de audio y vídeo. La estantería superior soporta hasta 68 kg (150 lbs) de peso, la estantería intermedia hasta 22,5 kg (50 lbs) y la inferior hasta 34 kg (75 lbs).

**⚠ PRECAUCIÓN:** No utilice este producto para ningún fin que no sea explícitamente especificado por Sanus Systems. Una instalación inadecuada puede provocar daños materiales o lesiones personales. Si no entiende las instrucciones de montaje o tiene alguna duda sobre la seguridad de la instalación, contacte con Sanus Systems o llame a un operario cualificado. Sanus Systems no es responsable de daños o lesiones causados por el montaje, ensamblaje o uso incorrectos.

**⚠ ¡ATENCIÓN!** Hemos elegido vidrio templado para este producto por sus características de resistencia y seguridad. De todas formas, el vidrio templado debe ser manejado con cuidado para evitar posibles daños al producto o lesiones físicas.

- ✘ El manejo inadecuado durante el traslado, el armado o el uso puede derivar en daños que debiliten el vidrio templado.
- ✘ Revise periódicamente el vidrio para verificar que no tenga astillas, rajaduras, o rayones profundos.
- ✘ Si encuentra astillas, rajaduras, o rayones profundos, deje de usar el producto y comuníquese con atención al cliente.

**⚠ ¡ATENCIÓN!** Este producto contiene piezas de pequeño tamaño que podrían significar un peligro al ser ingeridas. Mantener fuera del alcance de los niños pequeños.

## **PT** INSTRUÇÕES DE SEGURANÇA IMPORTANTES – GUARDE ESTAS INSTRUÇÕES

Obrigado por ter escolhido a BFV145 da Sanus Systems. A BFV145 foram concebidas para suportar equipamento vídeo/áudio. A prateleira superior suporta até 68 kg (150 lbs), a prateleira do meio suporta até 22,5 kg (50 lbs), e a prateleira inferior suporta até 34 kg (75 lbs).

**⚠ ATENÇÃO:** Não use o produto para nenhuma finalidade que não tenha sido explicitamente especificada pela Sanus Systems. Uma instalação inadequada poderá causar danos de propriedade ou ferimentos pessoais. Se não compreender as instruções ou se tiver dúvidas sobre a segurança da instalação, por favor contacte o Centro de Atendimento ao Cliente da Sanus Systems ou consulte um técnico de instalações. A Sanus Systems não se responsabiliza por danos ou ferimentos causados pela incorrecta montagem e fixação ou pelo uso inadequado.

**⚠ ATENÇÃO!** Para este produto, foi escolhido vidro temperado devido às suas características de força e segurança. No entanto, vidro temperado ainda deve ser tratado com cuidado para evitar possível dano à propriedade ou ferimentos pessoais.

- ✘ O manuseio incorreto durante o envio, montagem ou uso pode resultar em danos que podem enfraquecer o vidro temperado.
- ✘ Verifique periodicamente se o vidro tem lascas, rachaduras ou ranhuras profundas.
- ✘ Se tiver, suspenda o uso e entre em contato com o atendimento ao cliente.

**⚠ ATENÇÃO!** Este produto contém peças pequenas que podem provocar asfixia no caso de ingestão. Mantenha estas peças fora do alcance de crianças pequenas!

## **NL** BELANGRIJKE VEILIGHEIDINSTRUCTIES – BEWAAR DEZE GOED

Hartelijk dank voor uw aankoop van de BFV145 van Sanus Systems. De BFV145 zijn ontworpen om audio/video-apparatuur te dragen. De bovenste plank heeft een draagvermogen tot 68 kg, de middelste plank heeft een draagvermogen tot 22,5 kg en de onderste plank heeft een draagvermogen tot 34 kg.

**⚠ LET OP:** Gebruik dit product niet voor doeleinden die niet expliciet zijn gespecificeerd door Sanus Systems. Onjuiste installatie kan leiden tot schade aan eigendommen of persoonlijk letsel. Wanneer u deze aanwijzingen niet begrijpt, of twijfelt over de veiligheid van de installatie, neem dan contact op met de afdeling Customer Service van Sanus Systems of met een erkend installateur. Sanus Systems is niet aansprakelijk voor enigerlei letsel of schade die het gevolg is van onjuiste montage, assemblage of gebruik.

**⚠ WAARSCHUWING!** Dit product is voorzien van getemperd glas i.v.m. sterkte- en veiligheidskenmerken. U dient echter nog steeds voorzichtig te zijn met getemperd glas om zaakschade en persoonlijk letsel te voorkomen.

- ✘ Onvoorzichtige behandeling tijdens vervoer, montage of gebruik kan getemperd glas verzwakken.
- ✘ Controleer het glas daarom periodiek op scherven, barsten of krassen.
- ✘ Als scherven, barsten of krassen worden gevonden, gebruik de apparatuur dan niet en neem contact op met klantenservice.

**⚠ WAARSCHUWING!** Dit product bevat kleine onderdelen die verstikkingsgevaar kunnen opleveren wanneer ze worden ingeslikt. Houd ze daarom uit de buurt van kleine kinderen!

## **IT** ISTRUZIONI DI SICUREZZA IMPORTANTI - CONSERVARE CON CURA QUESTE ISTRUZIONI

Grazie per aver scelto i Sanus Systems BFV145. I modelli BFV145 sono stati progettati per sostenere apparecchiature audio/video. La portata massima del ripiano superiore è 68 kg (150 libbre), quella del ripiano intermedio è 22,5 kg (50 libbre) e quella del ripiano inferiore è 34 kg (75 libbre).

**⚠ PRECAUZIONE:** Il presente prodotto non deve essere usato per scopi diversi da quelli chiaramente specificati da Sanus Systems. Un'installazione scorretta può esporre al rischio di danni a cose o lesioni personali. Qualora le presenti istruzioni non fossero comprese appieno, o in caso di dubbi per quanto attiene la sicurezza d'installazione, contattare il Servizio Clienti di Sanus Systems o altra persona qualificata. Sanus Systems non potrà essere ritenuta responsabile di alcun danno o lesione derivante da montaggio, assemblaggio o uso scorretto.

**⚠ AVVERTENZA!** Per questo prodotto è stato scelto il vetro temprato per le sue caratteristiche di resistenza e sicurezza. Tuttavia, il vetro temperato dovrebbe essere trattato con cura per evitare possibili danni a cose o lesioni alle persone.

- ✘ Maneggiare senza precauzioni durante il trasporto, l'assemblaggio o l'utilizzo potrebbe recare danneggiamenti in grado di indebolire il vetro temprato.
- ✘ Controllare periodicamente le condizioni del vetro per verificare l'eventuale presenza di scheggiature, crepe o graffi profondi.
- ✘ Se si rileva la presenza di scheggiature, crepe, o graffi profondi, interrompere l'utilizzo e contattare il servizio clienti.

**⚠ AVVERTENZA!** Questo prodotto contiene piccoli elementi che, se ingeriti, potrebbero provocare soffocamento. Tenere questi piccoli elementi fuori dalla portata dei bambini!

## **EL** ΣΗΜΑΝΤΙΚΕΣ ΟΔΗΓΙΕΣ ΑΣΦΑΛΕΙΑΣ - ΦΥΛΑΞΤΕ ΑΥΤΕΣ ΤΙΣ ΟΔΗΓΙΕΣ

Ευχαριστούμε που επιλέξατε το Sanus Systems BFV145. Τα BFV145 έχουν σχεδιαστεί για να λειτουργεί ως βάση εξοπλισμού ήχου/εικόνας. Η ικανότητα αντοχής βάρους για το πάνω ράφι είναι 68 kg (150 lbs), ενώ για το μεσαίο ράφι είναι 22,5 kg (50 lbs) και για το κάτω ράφι είναι 34 kg (75 lbs).

**⚠ ΠΡΟΣΟΧΗ:** Μην χρησιμοποιείτε το προϊόν αυτό για χρήσεις οι οποίες δεν αναφέρονται ρητά από τη Sanus Systems. Τυχόν αντικανονική εγκατάσταση μπορεί να προκαλέσει υλικές ζημιές ή ατομικό τραυματισμό. Εάν δεν αντιλαμβάνεστε αυτές τις οδηγίες ή έχετε αμφιβολίες για την ασφάλεια της εγκατάστασης, επαφή με την Εξυπηρέτηση Πελατών της Sanus Systems ή επικοινωνήστε με εξειδικευμένο εγκαταστάτη. Η Sanus Systems δε φέρει ευθύνη για ζημιές ή τραυματισμό που ενδεχομένως έχει προκληθεί από εσφαλμένη τοποθέτηση, συναρμολόγηση ή χρήση.

**⚠ ΠΡΟΕΙΔΟΠΟΙΗΣΗ!** Έχει επιλεγεί ενισχυμένο γυαλί για αυτό το προϊόν για την αντοχή και τα χαρακτηριστικά ασφαλείας του. Ωστόσο, θα πρέπει να χειρίζεστε το ενισχυμένο γυαλί με προσοχή για την αποφυγή πρόκλησης πιθανής υλικής βλάβης ή τραυματισμού.

- ✘ Ο εσφαλμένος χειρισμός κατά την αποστολή, συναρμολόγηση ή χρήση μπορεί να προκαλέσει βλάβη που μπορεί να εξασθενήσει το ενισχυμένο γυαλί.
- ✘ Ελέγξτε τακτικά το γυαλί για θραύσματα, ραγίσματα ή βαθιές γρατζουνιές.
- ✘ Αν βρείτε θραύσματα, ραγίσματα ή βαθιές γρατζουνιές, διακόψτε τη χρήση και επικοινωνήστε με την εξυπηρέτηση πελατών.

**⚠ ΠΡΟΕΙΔΟΠΟΙΗΣΗ!** Αυτό το προϊόν περιέχει μικρά αντικείμενα που μπορούν να προκαλέσουν πνιγμό από πιθανή κατάποση. Κρατήστε αυτά τα αντικείμενα μακριά από μικρά παιδιά!

## **NO** VIKTIGE SIKKERHETSINSTRUKSJONER – TA VARE PÅ DISSE INSTRUKSJONENE

Takk for at du valgte Sanus-systemene BFV145. BFV145 er utformet for å kunne bære lyd/videoutstyr. Topphyllen klarer opp til 68 kg, midtphyllen klarer opp til 22,5 kg og nedre hylle klarer opp til 34 kg.

**⚠ FORSIKTIG:** Bruk ikke dette produktet til andre formål enn de som spesifiseres av Sanus Systems. Feil installasjon kan føre til personskade eller materielle skader. Hvis du ikke forstår disse instruksjonene eller tviler på om installasjonen er trygg, bør du kontakte Sanus Systems Customer Service eller tilkalle en kvalifisert snekker. Sanus Systems kan ikke holdes ansvarlig for skade eller legemsskade som skyldes feil montering, feil sammenføring eller feil bruk.

**⚠ ADVARSEL!** Det er valgt herdet glass for dette produktet på grunn av dets styrke og sikkerhetsegenskaper. Herdet glass bør imidlertid likevel behandles forsiktig for å unngå mulig materielle skader eller personskade.

- ✘ Uvøren behandling under transport, montering eller bruk kan påføre skade som kan svekke det herdede glasset.
- ✘ Kontroller jevnlig glasset for avskalling, sprekker eller dype riper.
- ✘ Bruk ikke produktet hvis det forekommer avskalling, sprekker eller dype riper. Ta kontakt med kundeservice.

**⚠ ADVARSEL!** Dette produktet inneholder smådelar som kan utgjøre en kvelningsrisiko hvis de svelges. Hold disse delene utilgjengelige for småbarn!

## **DA** VIGTIGE SIKKERHEDSOPLYSNINGER - GEM DISSE OPLYSNINGER

Tak, fordi du valgte Sanus Systems BFV145. BFV145 er beregnet til placering af lyd- og billedudstyr. Den øverste hylde kan bære op til 68 kg, midterhylden op til 22,5 kg og den nederste hylde op til 34 kg.

**⚠ FORSIGTIGHED** Brug ikke dette produkt til formål, som ikke er udtrykkelig specificerede af Sanus Systems. Forkert installation kan medføre skade på materiale eller personskade. Hvis du ikke forstår disse instruktioner, eller er i tvivl om installationssikkerhed, kontakt Sanus Systems Kundeservice eller ring til en kvalificeret installatør. Sanus Systems er ikke ansvarlig for skade eller kvæstelser forårsaget af forkert ophæng, forkert montage eller forkert brug.

**⚠ ADVARSEL!** Der er valgt tonet glas til dette produkt pga. dets styrke og sikkerhedsegenskaber. Tonet glas skal dog stadig håndteres forsigtigt for at undgå mulig ejendomsskade eller personskade.

- ✘ Forkert håndtering under forsendelse, samling eller brug kan resultere i skader, der kan svække det tonede glas.
- ✘ Kontrollér regelmæssigt glasset for skår, slag eller dybe revner.
- ✘ Hvis der findes skår, slag eller dybe revner, må produktet ikke længere bruges, og du skal kontakte kundeservicecenteret.

**⚠ ADVARSEL!** Dette produkt indeholder små dele, der kan forårsage kvælningsfare, hvis de sluges. Hold disse dele væk fra børn.

## **SV** VIKTIGA SÄKERHETSANVISNINGAR – SPARA DESSA ANVISNINGAR

Tack för att du valde Sanus Systems BFV145. BFV145 är avsedda att bära upp ljud- och videoutrustning. Den övre hyllan klarar en vikt upp till 68 kg, mellanhyllan klarar upp till 22,5 kg och den nedersta hyllan klarar upp till 34 kg.

**⚠ OBSERVERA:** Använd inte produkten för andra ändamål än de som uttryckligen omnämns av Sanus Systems. Felaktig montering kan leda till skador på föremål och personer. Om du inte förstår beskrivningen eller är tveksam om monteringen är säker, ta kontakt med Sanus Systems' kundtjänst eller en kvalificerad tekniker. Sanus Systems kan inte hållas ansvarig för skador eller olycksfall som förorsakats av felaktig montering, felaktig hopsättning eller felaktig användning.

**⚠ VARNING!** Härdat glas har valts för denna produkt på grund av att det är starkt och säkert. Härdat glas ska emellertid hanteras varsamt för att undvika möjlig person- eller egendomsskada.

- ✘ Ovarsam hantering under leverans, montering eller användning kan leda till skada som kan försvaga det härdate glasset.
- ✘ Kontrollera glasset med jämna mellanrum för att se till att det inte finns flisor, sprickor eller djupa repor.
- ✘ Om du hittar flisor, sprickor eller djupa repor, sluta att använda produkten och kontakta kundtjänst.

**⚠ VARNING!** Den här produkten innehåller smådelar som kan förorsaka kvävning om de sväljs ned. Förvara dessa delar utom räckhåll för barn!

## **RU** ВАЖНЫЕ ИНСТРУКЦИИ ПО ТЕХНИКЕ БЕЗОПАСНОСТИ – СОХРАНИТЕ ЭТИ ИНСТРУКЦИИ

Благодарим вас за выбор моделей BFV145 компании Sanus Systems. Модели BFV145 предназначены для размещения аудио- и видеоборудования. Верхняя полка рассчитана на вес до 68 кг, средняя полка – до 22,5 кг, а нижняя – до 34 кг.

**⚠ ОСТОРОЖНО!** Не используйте изделие для каких бы то ни было целей, конкретно не оговоренных компанией Sanus Systems. Неправильная установка может привести к повреждению имущества и травме. Если не понимаете данных инструкций или сомневаетесь в безопасности установки, обратитесь в центр обслуживания Sanus Systems или вызовите квалифицированного подрядчика. Sanus Systems не несет ответственности за ущерб и травмы, вызванные неправильной установкой, сборкой и использованием.

**⚠ ПРЕДУПРЕЖДЕНИЕ!** Для данного изделия было выбрано закаленное стекло, поскольку оно обеспечивает необходимую прочность и безопасность. Тем не менее, чтобы избежать травмы или повреждения имущества, с ним необходимо обращаться аккуратно.

- ✘ Неправильное обращение при транспортировке, сборке или использовании может привести к повреждению, которое ослабит закаленное стекло.
- ✘ Необходимо проводить периодическую проверку стекла на наличие сколов, трещин и глубоких царапин.
- ✘ При обнаружении сколов, трещин или глубоких царапин прекратите использование изделия и обратитесь в центр послепродажного обслуживания.

**⚠ ПРЕДУПРЕЖДЕНИЕ!** В этом изделии содержатся небольшие предметы, способные представлять опасность для здоровья в случае их проглатывания. Держите эти предметы вдали от маленьких детей!

## **PL** WAŻNE INSTRUKCJE DOTYCZĄCE BEZPIECZEŃSTWA — NIE WYRZUCAĆ

Dziękujemy za wybór regałów BFV145 firmy Sanus Systems. Zaprojektowano je jako podstawę pod sprzęt audio/wideo. Maksymalna nośność półki górnej wynosi 68 kg (150 funtów), półki środkowej — 22,5 kg (50 funtów), a półki dolnej — 34 kg (75 funtów).

**⚠ UWAGA:** Nie wykorzystuj tego produktu do celów innych niż wyraźnie określone przez firmę Sanus Systems. Nieprawidłowa instalacja może spowodować zniszczenie mienia lub obrażenia ciała. Jeśli poniższe wskazówki nie są zrozumiałe lub masz wątpliwości co do bezpieczeństwa instalacji, skontaktuj się z działem obsługi klienta firmy Sanus Systems lub wezwij wykwalifikowanego wykonawcę. Firma Sanus Systems nie ponosi odpowiedzialności za szkody i obrażenia będące wynikiem nieprawidłowego mocowania, montażu czy użytkowania.



## ⚠️ OSTRZEŻENIE!

Szkło hartowane wykorzystane do konstrukcji produktu wybrano ze względu na jego właściwości w zakresie wytrzymałości i bezpieczeństwa. Aby zapobiec możliwemu uszkodzeniu mienia lub obrażeniom ciała, także z tym rodzajem szkła należy się jednak obchodzić ostrożnie.

- ✘ Nieprawidłowe obchodzenie się ze szkłem hartowanym w czasie transportu, montażu lub korzystania z produktu może spowodować jego uszkodzenie, a w rezultacie osłabienie.
- ✘ Regularnie należy sprawdzać, czy szkło nie zostało wyszczerbione, nie pękło, lub też czy nie zostało mocno zadrapano.
- ✘ W przypadku pojawienia się wyszczerbień, pęknięć albo mocnych zadrapań należy przestać korzystać z produktu i skontaktować się z obsługą klienta.

## ⚠️ OSTRZEŻENIE!

Produkt zawiera małe elementy, które grożą zadławieniem w razie połknięcia. Przechowuj je poza zasięgiem małych dzieci!

### CS DŮLEŽITÉ BEZPEČNOSTNÍ POKYNY – BEZPEČNĚ JE ULOŽTE

Děkujeme vám za zakoupení jednotky Sanus Systems BFV145. Jednotky BFV145 jsou navrženy pro audio a video zařízení. Horní police mají nosnost až 68 kg, střední až 22,5 kg a nosnost spodní police je až 34 kg.

## ⚠️ POZOR:

Používejte tento výrobek výhradně pro účel výslovně stanovený výrobcem Sanus Systems. Nesprávná instalace může vést k poškození majetku nebo zranění osob. Pokud těmto pokynům nerozumíte nebo máte jakékoli pochybnosti ohledně bezpečnosti instalace, kontaktujte oddělení služeb zákazníkům společnosti Sanus Systems nebo zavolejte kvalifikovaného odborníka. Společnost Sanus Systems neodpovídá za poškození nebo zranění způsobená nesprávnou instalací, montáží nebo použitím.

## ⚠️ VAROVÁNÍ!

Pro tento výrobek bylo zvoleno temperované sklo kvůli jeho síle a bezpečnostním vlastnostem. S temperovaným sklem je ale nutné zacházet opatrně, aby nedošlo k poškození majetku nebo zranění osob.

- ✘ Nevhodné zacházení při přepravě, sestavování nebo používání může způsobit poškození, které může oslabit temperované sklo.
- ✘ Pravidelně sklo kontrolujte a hledejte úlomky, praskliny nebo hluboké škrábance.
- ✘ Pokud najdete úlomky, praskliny nebo hluboké škrábance, přestaňte sklo používat a kontaktujte zákaznický servis.

## ⚠️ VAROVÁNÍ!

Tento výrobek obsahuje malé části, které mohou v případě spolknutí představovat riziko zadušení. Tyto části ukládejte mimo dosah malých dětí!

### TR ÖNEMLİ GÜVENLİK TALİMATLARI - BU TALİMATLARI SAKLAYIN

Sanus Systems BFV145 'i seçtiğiniz için teşekkür ederiz. BFV145 ses/video cihazları için tasarlanmıştır. Üst raf 68 kg (150 lbs), orta raf 22,5 kg (50 lbs) ve alt raf 34 kg (75 lbs) ağırlığı taşıyabilir.

## ⚠️ DİKKAT:

Bu ürünü Sanus Sistemleri tarafından açıkça belirtilmeyen bir amaç için kullanmayın. Hatalı kurulum kişisel yaralanmaya ya da cihazınızın zarar görmesine neden olabilir. Bu talimatları anlamadıysanız ya da kurulumun düzgün bir şekilde yapıldığından emin değilseniz Sanus Sistemleri Müşteri Hizmet Merkezi ya da yetkili bir uzman ile irtibata geçin. Sanus Sistemleri, hatalı kurulum, tertibat ya da kullanımdan dolayı meydana gelen hasar veya yaralanmalardan hiçbir şekilde sorumlu değildir.

## ⚠️ UYARI!

Dayanıklılık ve emniyet özelliklerinden dolayı bu üründe temperli cam kullanılmıştır. Bununla birlikte, olası mal hasarını veya kişisel yaralanmayı önlemek için temperli cama yine de dikkatle muamele edilmelidir.

- ✘ Nakliye, montaj veya kullanım sırasında kötü muamele, temperli camı zayıflatabilecek hasara neden olabilir.
- ✘ Camı çentik, çatlak veya derin çiziklere karşı belirli aralıklarla kontrol edin.
- ✘ Çentik, çatlak veya derin çizik bulunması halinde ürünü kullanmayın ve müşteri hizmetlerine başvurun.

## ⚠️ UYARI!

Bu ürün, yutulduğu takdirde boğulmaya yol açabilecek küçük parçalar içermektedir. Bu parçaları küçük çocuklardan uzak tutun!

### JP 重要一 上記の安全指示書を保管しておいてください

Sanus SystemsのBFV145をご購入いただき、ありがとうございます。BFV145はオーディオ/ビデオ機器に対応しています。BFV145 天板は68 kg (150 lbs)まで、棚板は22.5kg (50 lbs)まで、底板は34 kg (75 lbs)までを支えることができます。

## ⚠️ 注:

Sanus Systemsが明記している目的以外でこの製品を使用しないでください。設置方法や使用方法が不適切な場合、ケガや物的損害の原因となります。ここに記載されている説明ではよくわからない場合、もしくは設置上の安全性について疑問がある場合は、Sanus Systemsカスタマーサービスまでお問い合わせください。Sanus Systemsは、取り付け、使用が正しく行われていないことに起因するケガ、破損については責任を負いかねます

## ⚠️ 警告:

本製品には、強度と安全性の点から強化ガラスが使用されています。それでも強化ガラスの取り扱いには十分注意し、物品の破損や怪我がないようにしてください。

- ✘ 出荷中、組み立て中、または使用中に強化ガラスを適切に取り扱わないと、破損したり劣化する恐れがあります。
- ✘ 欠け、ヒビ、または深いキズなどがなければ定期的にチェックしてください。
- ✘ 欠け、ヒビ、または深いキズが見つかったら、使用を中止して、カスタマーサービスにご連絡ください。

## ⚠️ 警告:

本製品には小さい部品が同梱されており、誤って飲み込むと窒息の危険性があります。子供のそばにこういった部品を置かないようにしてください。

### MD 重要安全说明 - 保存这些说明

感谢您选择 Sanus Systems BFV145。BFV145 是为支承音频/视频设备而设计的。BFV145 顶层架板的最大支承重量为 68 kg (150 磅)，中层的架板最大支承重量为 22.5 kg (50 磅)，下层架板的最大支承重量为 34 kg (75 磅)。

## ⚠️ 注意

请勿将本产品用于 Sanus Systems 明确指定以外的其它目的。不当安装或使用会造成人身伤害和/或财产损失。若不了解此类指示或对安全安装存有疑惑，请联系 Sanus Systems 客户服务中心。对因不当安装或使用本产品而造成的伤害或损失，Sanus Systems 概不负责。

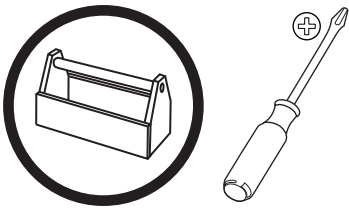
## ⚠️ 警告

由于钢化玻璃具备的强度和安全特性优势，本产品选择使用了钢化玻璃。但在操作钢化玻璃时仍应该小心行事，以便避免可能的财产损毁或人身伤害。

- ✘ 如果在运输、装配或使用过程中操作不当，则可能导致钢化玻璃受损，因而降低其性能。
- ✘ 定期检查玻璃是否存在裂纹、裂缝或深度划伤。
- ✘ 如果发现裂纹、裂缝或深度划伤，请中止使用，并与客户服务部门联系。

## ⚠️ 警告

本产品包含小尺寸零件，若不慎吞食，存在窒息危险。请将此类项目远离儿童放置！



### **EN** Supplied Parts and Hardware

Before starting assembly, verify all parts are included and undamaged. If any parts are missing or damaged, do not return the item to your dealer; contact Sanus Systems Customer Service. Never use damaged parts!

### **FR** Pièces et matériel fournis

Avant de commencer l'assemblage, assurez-vous que toutes les pièces sont présentes et qu'elles ne sont pas endommagées. Si une pièce est manquante ou endommagée, contactez le service Clientèle de Sanus Systems. Ne retournez pas les pièces endommagées à votre revendeur. N'utilisez jamais de pièces endommagées !

### **DE** Gelieferte Teile und Beschläge

Überprüfen Sie, bevor Sie mit dem Zusammenbau beginnen, ob alle Teile vorhanden und unbeschädigt sind. Falls Teile fehlen oder beschädigt sind, geben Sie den Artikel nicht an Ihren Händler zurück; setzen Sie sich vielmehr mit dem Sanus Systems-Kundendienst in Verbindung. Niemals beschädigte Teile verwenden!

### **ES** Piezas y Materiales Suministrados

Antes de iniciar el ensamblaje, comprobar que se encuentran incluidas y en buenas condiciones todas las piezas. Si falta o está deteriorada alguna pieza, no devuelva el artículo a su concesionario; póngase en contacto con el servicio de atención al cliente de Sanus Systems. ¡No utilice nunca piezas deterioradas!

### **PT** Partes e Ferramentas Fornecidas

Antes de iniciar a montagem, verifique se todas as partes foram incluídas e se não são defeituosas. Caso faltarem peças ou haja peças defeituosas não devolva a peça ao seu ponto de venda; contacte o Serviço de Apoio ao Cliente da Sanus Systems. Nunca use peças defeituosas!

### **NL** Bijgeleverde onderdelen en materialen

Voordat u begint met de montage dient u eerst te controleren of alle onderdelen onbeschadigd zijn bijgeleverd. Wanneer er onderdelen ontbreken of beschadigd zijn, stuur het artikel dan niet terug naar uw dealer; neem contact op met de afdeling Customer service van Sanus Systems. Gebruik nooit beschadigde onderdelen!

### **IT** Parti ed elementi di montaggio in dotazione

Prima di procedere al montaggio verificare che siano presenti tutti i componenti e che gli stessi non siano danneggiati. Qualora qualche pezzo risultasse mancante o danneggiato, si invita l'utilizzatore a non restituire l'unità al rivenditore ma a contattare il Servizio Clienti di Sanus Systems. Non usare mai componenti danneggiati!

### **EL** Παρεχόμενα κομμάτια και υλικά

Πριν να ξεκινήσετε τη συναρμολόγηση, επιβεβαιώστε πως περιλαμβάνονται όλα τα κομμάτια στη συσκευασία και πως δεν έχουν υποστεί ζημιά. Αν κάποια κομμάτια λείπουν ή έχουν υποστεί ζημιά, μην επιστρέψετε τη μονάδα στο κατάστημα αγοράς, αλλά επικοινωνήστε με την Εξυπηρέτηση πελατών της Sanus Systems. Μην χρησιμοποιείτε ποτέ κομμάτια που έχουν υποστεί ζημιά!

### **NO** Medfølgende deler og utstyr

Se til at alle deler følger med og er uskadede før du begynner med monteringen. Hvis noen deler mangler eller er defekte, skal du ikke returnere dem til forhandleren. Kontakt Sanus Systems kundeservice. Bruk aldri defekte deler!

### **DA** Medleverede dele og armatur

Før samling, kontroller at alle dele er inkluderet og ubeskadiget. Hvis der mangler dele eller dele er beskadiget, returner ikke enheden til din forhandler; kontakt Sanus Systems kundeservice. Brug aldrig dele, som er beskadiget!

### **SV** Bifogade delar och järnvaror

Innan du påbörjar monteringen, kontrollera att alla delar ingår och att de inte är skadade. Om några delar saknas eller är skadade ska du inte lämna tillbaka dem till din återförsäljare. Ta istället kontakt med Sanus Systems Kundtjänst. Använd aldrig skadade delar!

### **RU** Детали и оборудование, входящее в комплект поставки

Перед тем, как приступить к сборке, убедитесь, что весь комплект деталей в наличии и в неповрежденном состоянии. Если какие-либо детали отсутствуют или повреждены, не возвращайте изделие дилеру; обратитесь в центр обслуживания Sanus Systems. Никогда не используйте дефектные детали!

### **PL** Dostarczone części i sprzęt

Przed rozpoczęciem montażu sprawdź kompletność i stan wszystkich części. W razie braków lub uszkodzenia, nie zwracaj towaru do sprzedawcy; skontaktuj się z obsługą klienta firmy Sanus Systems. Nigdy nie używaj uszkodzonych części!

### **CS** Dodané součásti a montážní materiál

Před začátkem montáže zkontrolujte, že jsou v balení všechny díly a že nejsou poškozeny. Pokud některé díly chybí nebo jsou poškozeny, nevracejte předmět prodejci, ale spojte se s oddělením služeb zákazníkům společnosti Sanus Systems. Nikdy nepoužívejte poškozené díly.

### **TR** Ürünle Birlikte Verilen Parçalar ve Donanım

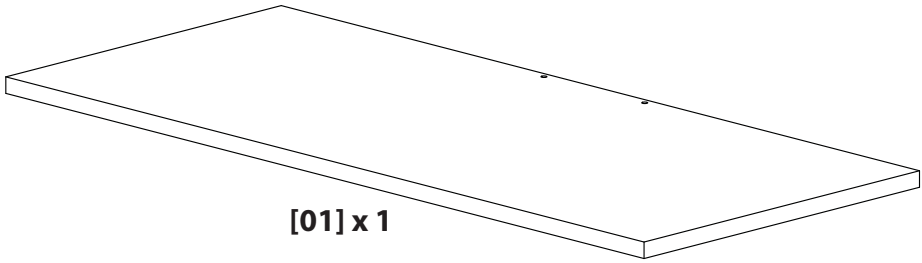
Ürünü kurmaya başlamadan önce, bütün parçaların bulunduğunu ve hasar görmediğini kontrol edin. Herhangi bir parça kayıpsa veya hasar görmüşse, malzemeyi bayiinize iade etmeyin; Sanus Sistemleri Müşteri Hizmetleri ile irtibata geçin. Arızalı parçaları kesinlikle kullanmayın!

### **JP** 同梱部品および金具

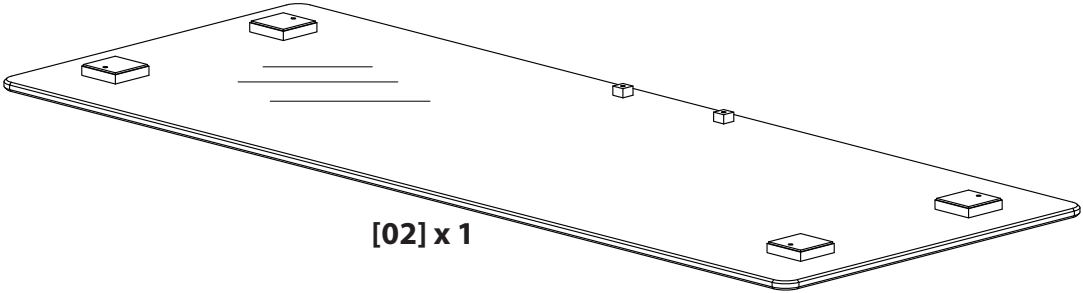
組み立てを始める前に、部品がすべてそろっており、破損していないことを確認してください。足りない部品または破損している部品がある場合は、販売店に製品を返品されるのではなく、Sanus Systems カスタマーサービスまでご連絡ください。破損した部品は絶対にご使用にしないでください

### **MD** 隨帶的部件和硬件

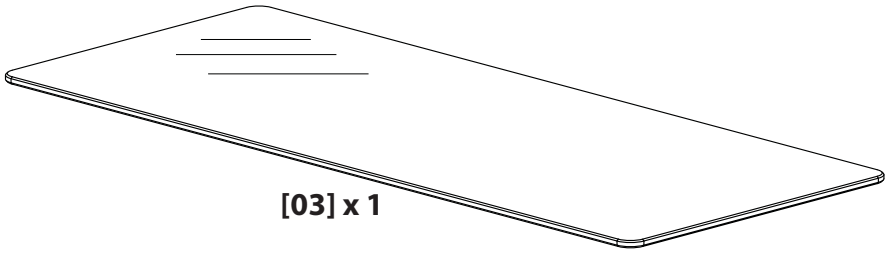
开始组装前，请验证所有部件皆包含在内且无受损。若有任何部件丢失或受损，请勿将该部件返还经销商；请联系 Sanus Systems 客户服务中心。请勿使用受损部件



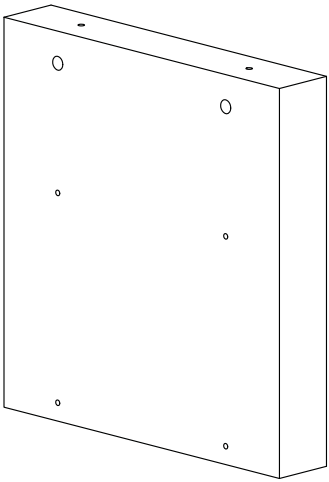
[01] x 1



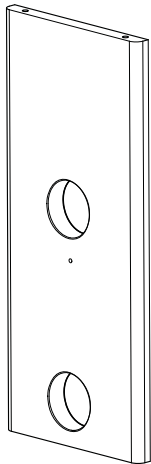
[02] x 1



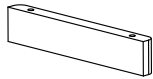
[03] x 1



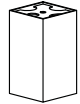
[04] x 2



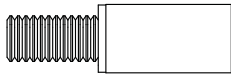
[05] x 1



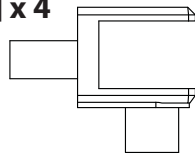
[06] x 1



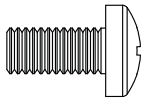
[07] x 4



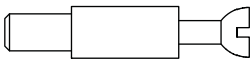
[08] x 4



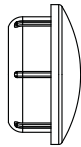
[09] x 1



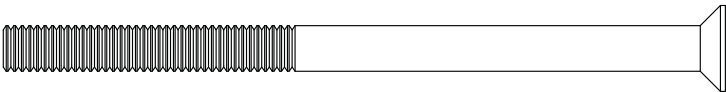
[10] x 8



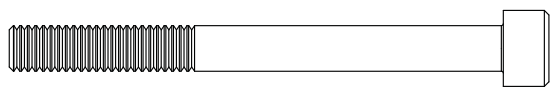
[11] x 6



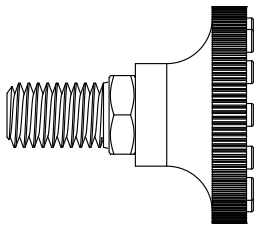
[12] x 4



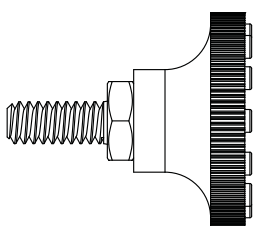
[13] x 4



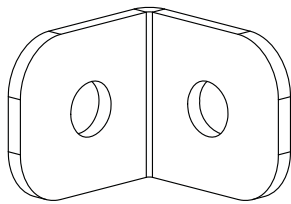
[14] x 2



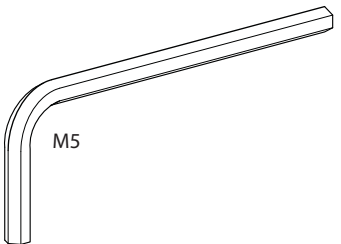
[15] x 4



[16] x 1



[17] x 4



[18] x 1



# 1

**EN** Assemble bottom [01], back [05]/[06], and side [04] panels.

**FR** Assemblez les panneaux du dessous [01], de l'arrière [05]/[06], et des côtés [04].

**DE** Montieren Sie den Boden [01], Rückseite [05]/[06] und Seitenplatten [04].

**ES** Monte los paneles inferior [01], posterior [05]/[06] y laterales [04].

**PT** Monte os painéis inferior [01], traseiro [05]/[06] e lateral [04].

**NL** Monteer onder- [01], achter- [05]/[06], en zijpanelen [04].

**IT** Assemblare i pannelli del fondo [01], del retro [05]/[06] e laterali [04].

**EL** Συναρμολογήστε τα κάτω [01], πίσω [05]/[06] και πλευρικά [04] πλαίσια.

**NO** Monter bunn- [01], bak- [05]/[06] og sidepanelene [04].

**DA** Saml bunden [01], bagsiden [05]/[06] og siderne [04] panels.

**SV** Installera neder- [01], bak- [05]/[06] och sidopaneler [04].

**RU** Смонтируйте нижнюю [01], заднюю [05]/[06] и боковую [04] панели.

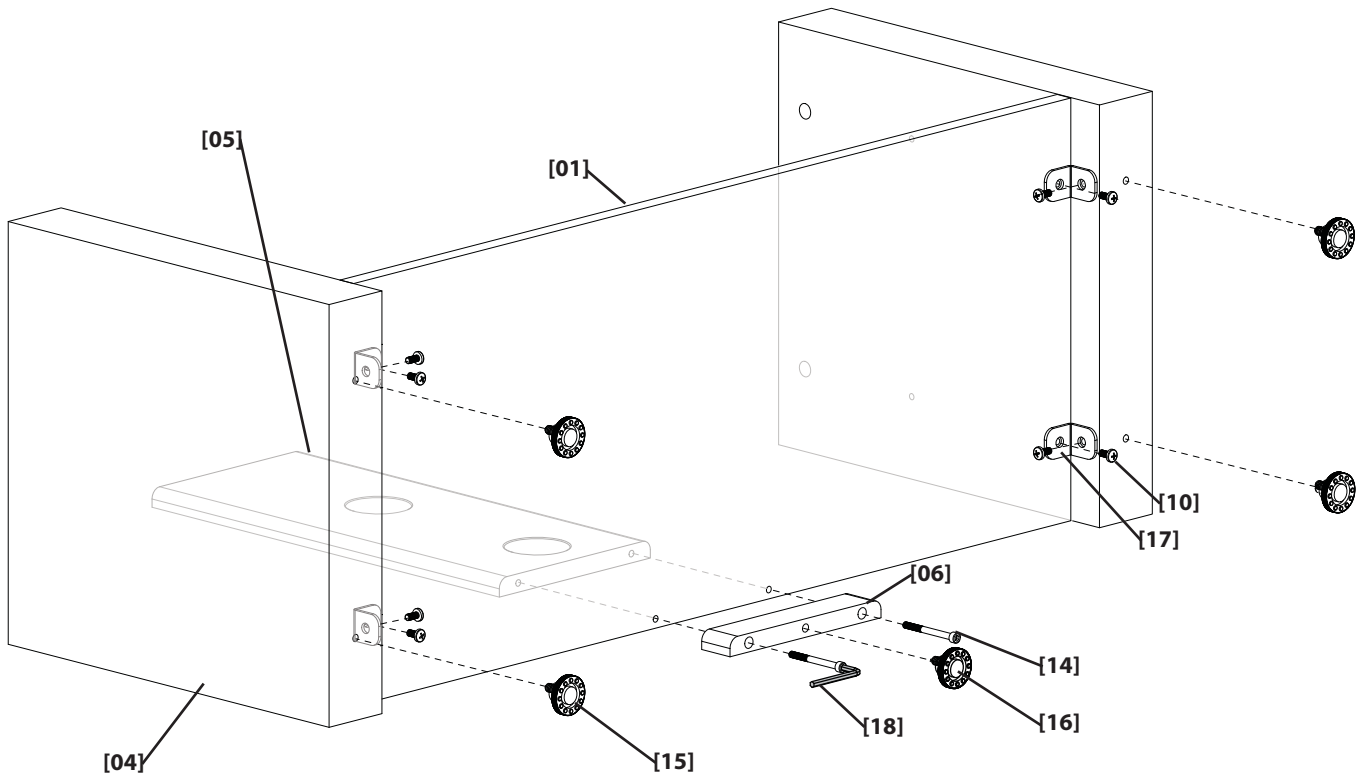
**PL** Zamontować panel dolny [01], tylny [05]/[06] i boczny [04].

**CS** Sestavte dolní [01], zadní [05]/[06] a boční [04] panely.

**TR** Alt [01], arka [05]/[06] ve yan [04] panelleri bir araya getirin.

**JP** 底板[01]、背面板[05]/[06]、側面板[04]を組み立てます。

**MD** 安裝底板 [01]、背板 [05]/[06] 和側板 [04]。



<b>[15]x4</b>	<b>[16]x1</b>	<b>[14]x2</b>	<b>[10]x8</b>	<b>[17]x4</b>

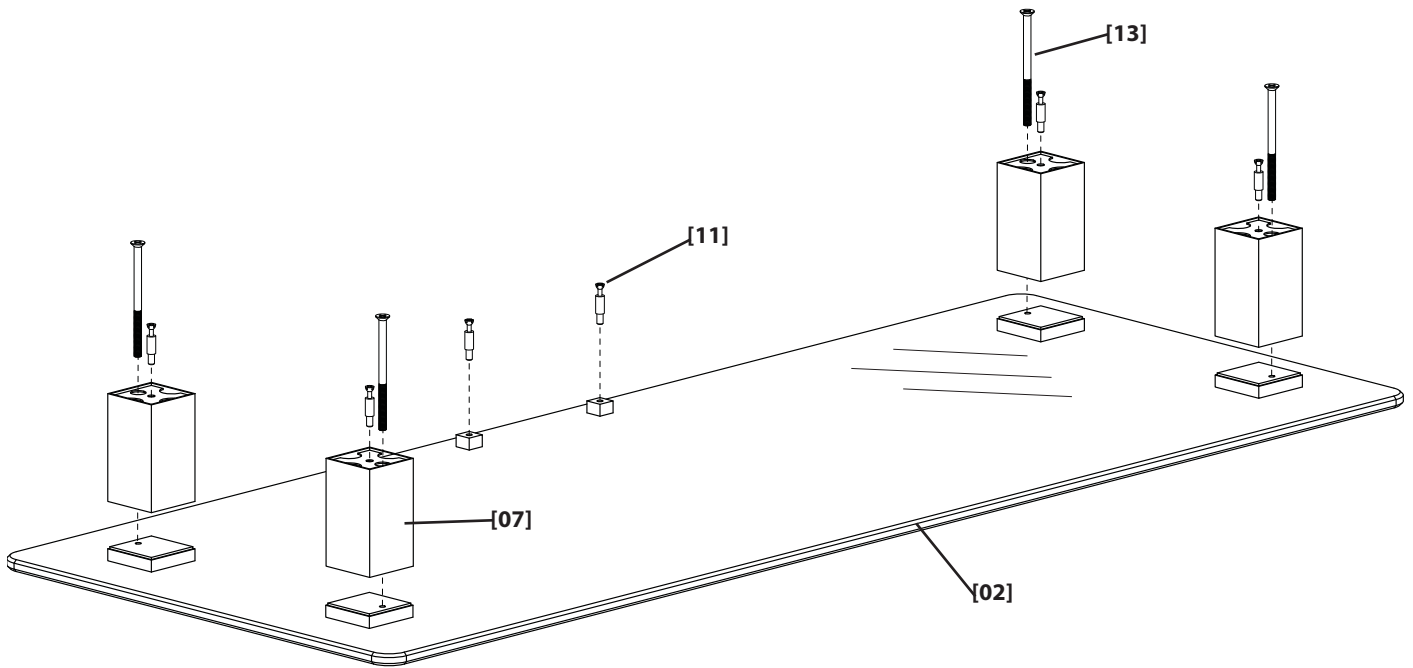




## 2

- EN** Assemble top shelf [02] and pillars [07].
- FR** Assemblez la tablette supérieure [02] et les piliers [07].
- DE** Montieren Sie den oberen Boden [02] und die Stützen [07].
- ES** Monte la repisa superior [02] y los pilares [07].
- PT** Monte a prateleira superior [02] e as colunas [07].
- NL** Monteer bovenste plank [02] en kolommen [07].
- IT** Assemblare la mensola superiore [02] e i montanti [07].
- EL** Συναρμολογήστε το πάνω ράφι [02] και τους στύλους [07].
- NO** Monter den øverste hyllen [02] og stolperne [07].

- DA** Saml den øverste hyld [02] og stolperne [07].
- SV** Installera den översta hyllan [02] och pelarna [07].
- RU** Прикрепите верхнюю полку [02] и стойки [07].
- PL** Zamontować półkę górną [02] i podpory [07].
- CS** Sestavte horní polici [02] a sloupy [07].
- TR** Üst raf [02] ve çubukları [07] bir araya getirin.
- JP** 天板[02]と支柱[07]を組み立てます。
- MD** 安装顶层架板 [02] 和立柱 [07]。



<b>[13]x4</b>	<b>[11]x6</b>



### 3

**EN** Attach glass support pin assembly [08] to side panels [04], and glass clamp [09] to back panel [05].

**FR** Fixez ensuite l'assemblage du goujon [08] aux panneaux latéraux [04], et la pince pour la tablette en verre [09] au panneau arrière [05].

**DE** Bringen Sie die Haltestiftbaugruppe [08] an die Seitenplatten [04] und die Glasklemme [09] an die Rückseite [05] an.

**ES** Sujete el perno para el soporte de vidrio [08] a los paneles laterales [04], y sujete la abrazadera de vidrio [09] al panel posterior [05].

**PT** Prenda o conjunto do pino de suporte do vidro [08] aos painéis laterais [04], e o grampo do vidro [09] ao painel traseiro [05].

**NL** Monteer glazen steunpenassemblage [08] aan de zijpanelen [04] en de glazen klem [09] aan het achterpaneel [05].

**IT** Collegare i perni di supporto del vetro [08] ai pannelli laterali e fissare il morsetto del vetro [09] al pannello posteriore [05].

**EL** Προσαρτήστε τη διάταξη πείρου στήριξης τζαμιού [08] στα πλευρικά πλαίσια [04] και το σφιγκτήρα τζαμιού [09] στο πίσω πλαίσιο [05].

**NO** Fest glasstøttestiften [08] på sidepanelene [04], og glassklemmen [09] på bakpanelet [05].

**DA** Fastgør glasstøttestiften [08] til siderne [04], og glassklemmen [09] til bagsiden [05].

**SV** Montera glasstödsstiftet med skruven i [08] på sidopanelerna [04] och glasklämman [09] på bakpanelen [05].

**RU** Прикрепите узел ножки стеклянной опоры [08] к боковым панелям [04], а стеклянный зажим [09] – к задней панели [05].

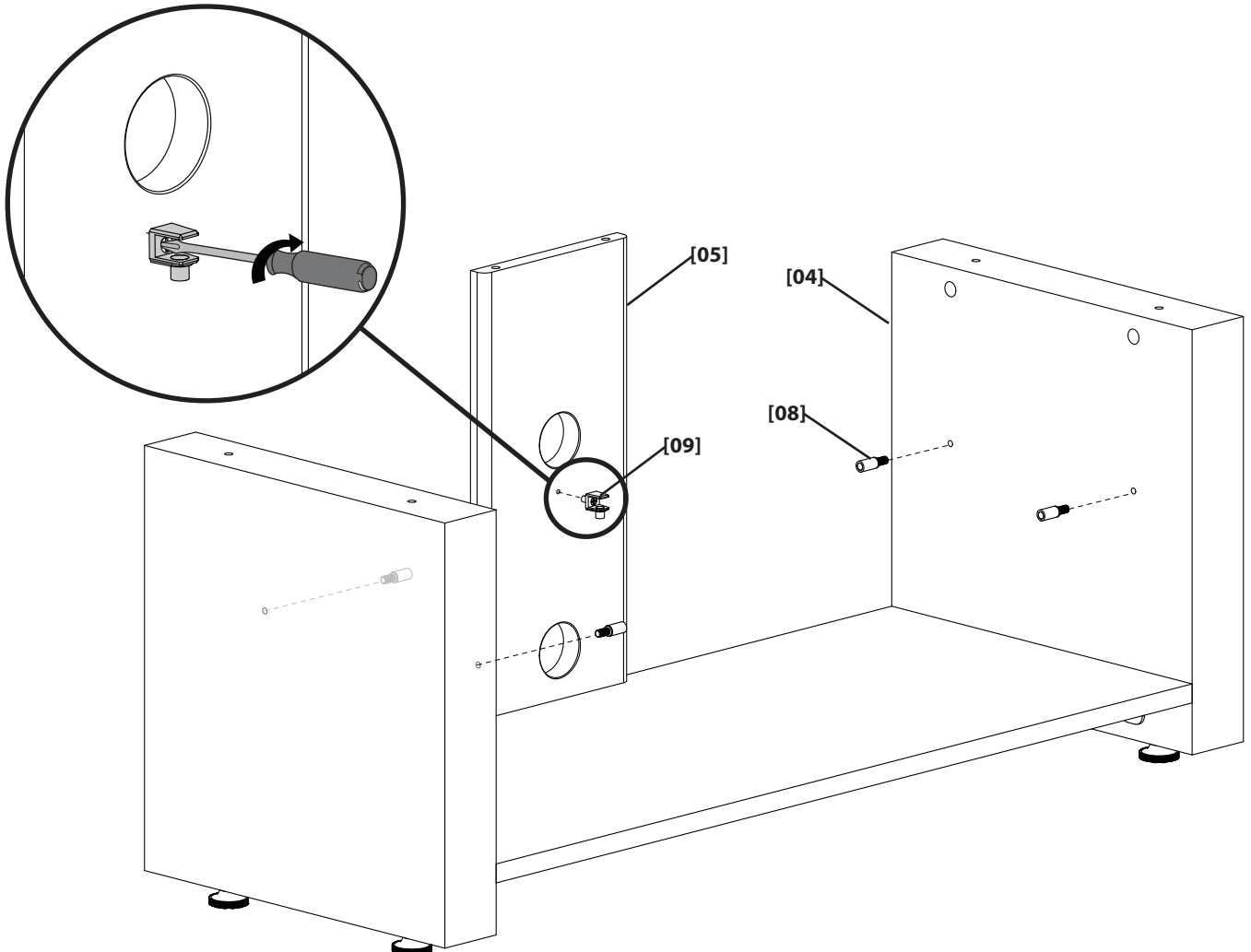
**PL** Zamontować zespół szklanego kołka podtrzymującego [08] na panelach bocznych [04] a szklany zacisk [09] na panelu tylnym [05].

**CS** Upevněte podpůrný kolík skla [08] k bočním panelům [04] a svorku skla [09] k zadnímu panelu [05].

**TR** Cam destem pimi montajını [08] yan panellere [04]; cam kelepçeyi [09] ise arka panele [05] tutturun.

**JP** ガラスサポートピンアセンブリー[08]を側面板[04]に、ガラスクランプ[09]を背面板[05]に取り付けます。

**MD** 將玻璃支撐銷釘組件 [08] 安裝到側板 [04]，並將玻璃夾 [09] 安裝到背板 [05]。



<b>[08]x4</b>	<b>[09]x1</b>



## 4

**EN** Attach top shelf assembly [02] to side [04] and back [05] panels and then tighten cam locks.

**FR** Fixez la tablette supérieure assemblée [02] aux panneaux latéraux [04] et arrière [05] puis vissez les comes.

**DE** Bringen Sie die Baugruppe des oberen Bodens [02] an die Seitenplatten [04] und die Rückseite [05] an und ziehen Sie dann die Verriegelungen an.

**ES** Adhiera el montaje de la repisa superior [02] a los paneles laterales [04] y posterior [05] y luego ajuste las trabas de leva.

**PT** Prenda o conjunto da prateleira superior [02] aos painéis lateral [04] e traseiro [05] e, em seguida, aperte as travas do came.

**NL** Bevestig het bovenste plankdeel [02] aan de zij- [04] en achter [05] panelen en draai de sluitnokken aan.

**IT** Collegare il gruppo mensola superiore [02] ai pannelli laterali [04] e a quello posteriore [05], quindi stringere le serrature universali.

**EL** Προσαρτήστε τη διάταξη του επάνω ραφίου [02] στα πλευρικά [04] και πίσω [05] πλαίσια και στη συνέχεια συσφίξτε τα έκκεντρα ασφαλείας.

**NO** Fest den øverste hylleenheten [02] på side- [04] og bakpanelet [05], og stram deretter kamlåsene.

**DA** Fastgør den øverste hylde [02] til siderne [04] og bagsiden [05], og spænd derefter kamlåsene.

**SV** Montera den översta hyllan [02] på sido- [04] och bakpanelerna [05] och dra åt kopplingslåsen.

**RU** Прикрепите узел верхней полки [02] к боковой [04] и задней [05] панели, а затем затяните эксцентриковые зажимы.

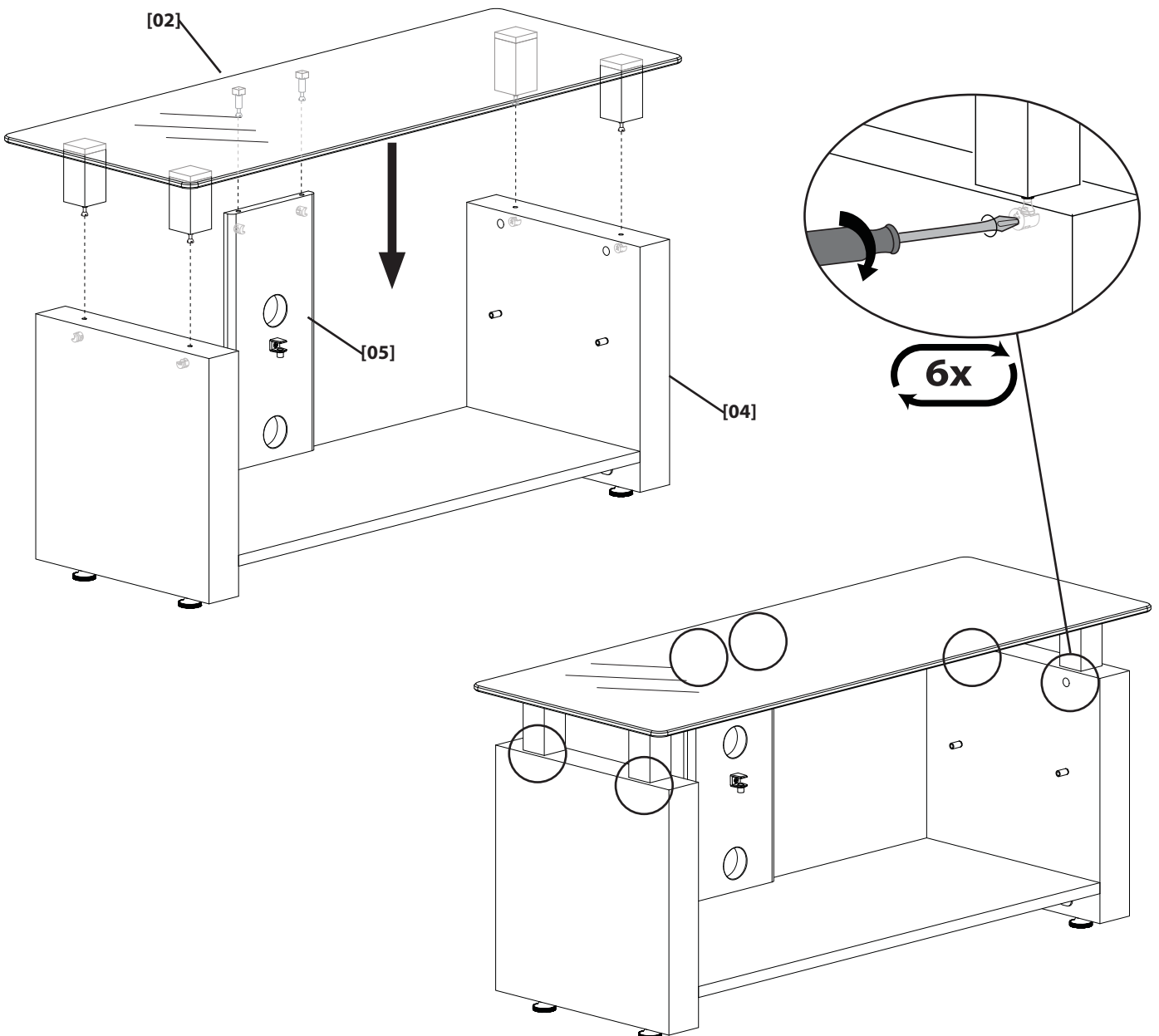
**PL** Zamontować zespół górnej półki [02] na panelu bocznym [04] i tylnym [05], następnie zacisnąć zamki typu cam.

**CS** Připevněte sestavu horní police [02] k bočním [04] a zadním [05] panelům a potom utáhněte excentrické zámky.

**TR** Üst raf montajını [02] yan [04] ve arka [05] panellere tutturun ve ardından kam kilitletlerini sıkıştırın.

**JP** 天板アセンブリー[02]を側面板[04]と背面板[05]に取り付け、カムロックを締めます。

**MD** 将顶层架板组件 [02] 连接到侧板 [04] 和背板 [05]，然后拧紧转舌锁。





## 5

**EN** Install middle shelf [03], tighten clamp [09], and attach plugs [12].

**FR** Installez la tablette du centre [03], resserez la pince [09], puis insérez les bouchons [12].

**DE** Montieren Sie den mittleren Boden [03], ziehen Sie die Klemme an [09] und bringen Sie die Verschlusskappen [12] an.

**ES** Instale la repisa del medio [03], ajuste la abrazadera [09], y coloque las clavijas [12].

**PT** Instale a prateleira do meio [03], aperte o came [09] e prenda os plugues [12].

**NL** Installeer middenste plank [03], draai klem vast [09], en bevestig stekkers [12].

**IT** Installare la mensola mediana [03], stringere il morsetto e collegare le spine [12].

**EL** Τοποθετήστε το μεσαίο ράφι [03], συσφίξτε το σφιγκτήρα [09] και τοποθετήστε τις τάπες [12].

**NO** Monter den midtre hyllen [03], stram klemmen [09] og fest pluggene [12].

**DA** Monter den midterste hyld [03], spænd klemmen [09], og fastgør stikkene [12].

**SV** Montera mittenhyllan [03], dra åt klämman [09] och sätt i kontakterna [12].

**RU** Установите среднюю полку [03], затяните зажим [09], и подключите вилки [12].

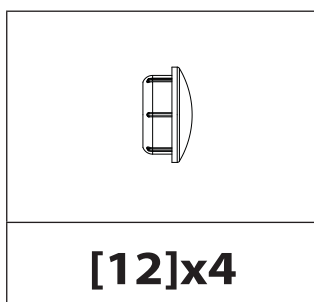
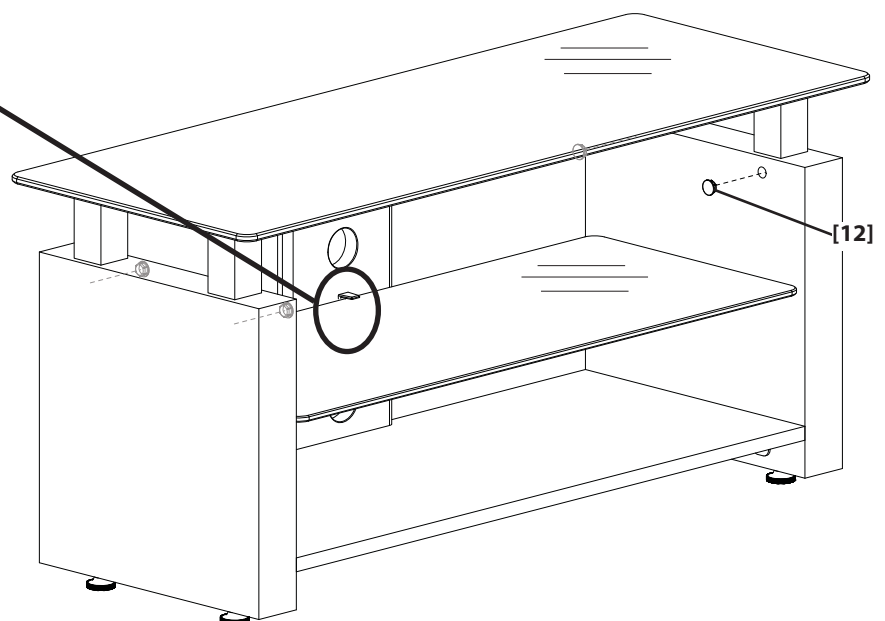
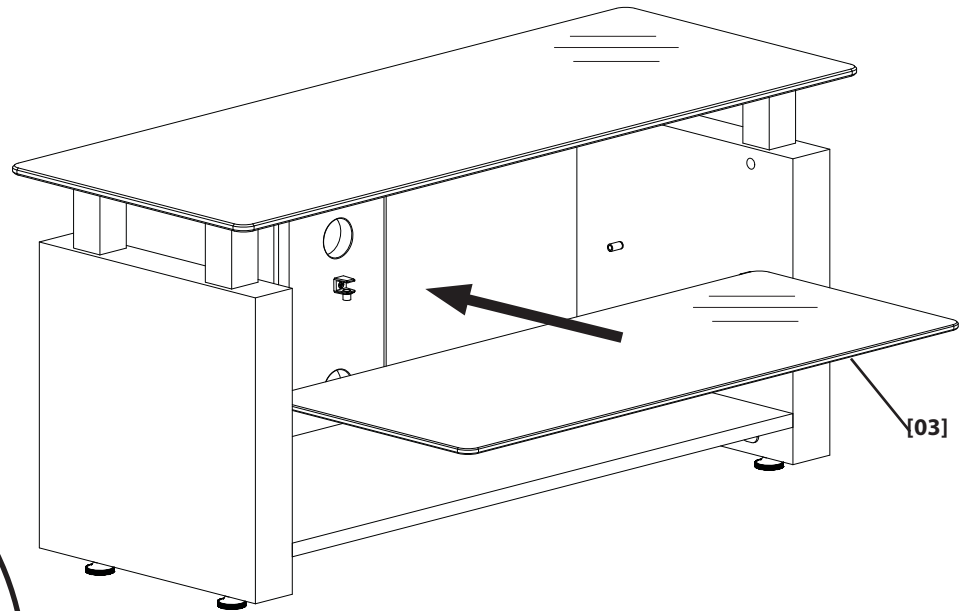
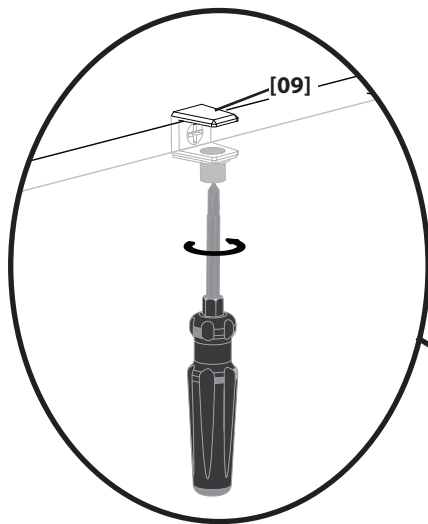
**PL** Założyć półkę środkową [03], zacisnąć zacisk [09] i zamontować korki [12].

**CS** Instalujte prostřední polici [03], utáhněte svorku [09] a připevněte čepy [12].

**TR** Orta rafı [03] takın, kelepçeyi [09] sıkıştırın ve tapaları [12] tutturun.

**JP** 中板[03]を取り付け、クランプ[09]を締めて、プラグ[12]を取り付けます。

**MD** 安装中层架板 [03]，拧紧夹子 [09]，然后安装插头 [12]。



**EN** **NOTE:** DO NOT lift from the top shelf. Lift from the bottom.

**FR** **REMARQUE:** NE PAS soulever par la tablette du dessus. Soulever par le bas.

**DE** **HINWEIS:** NICHT vom oberen, SONDERN vom unteren Boden anheben.

**ES** **NOTA:** NO levante el mueble tomándolo del estante superior. Levántelo de la parte inferior.

**PT** **OBSERVAÇÃO:** NÃO erga a partir da prateleira superior. Erga a partir da inferior.

**NL** **OPMERKING:** NIET uit het bovenste schap lichten. Uit het onderste schap lichten.

**IT** **NOTA:** NON sollevare dal ripiano superiore. Sollevare dal fondo.

**EL** **ΣΗΜΕΙΩΣΗ:** ΜΗΝ το σηκώνετε από το πάνω ράφι. Σηκώνετε το από κάτω.

**NO** **MERK:** Løft IKKE etter den øverste hyllen. Løft fra bunnsiden.

**DA** **BEMÆRK:** Løft IKKE fra den øverste hylde. Løft nedefra.

**SV** **OBSERVERA:** Håll INTE i översta hyllan för att lyfta. Håll i botten.

**RU** **ПРИМЕЧАНИЕ:** НЕ ПОДНИМАЙТЕ за верхнюю полку. Поднимайте за нижнюю.

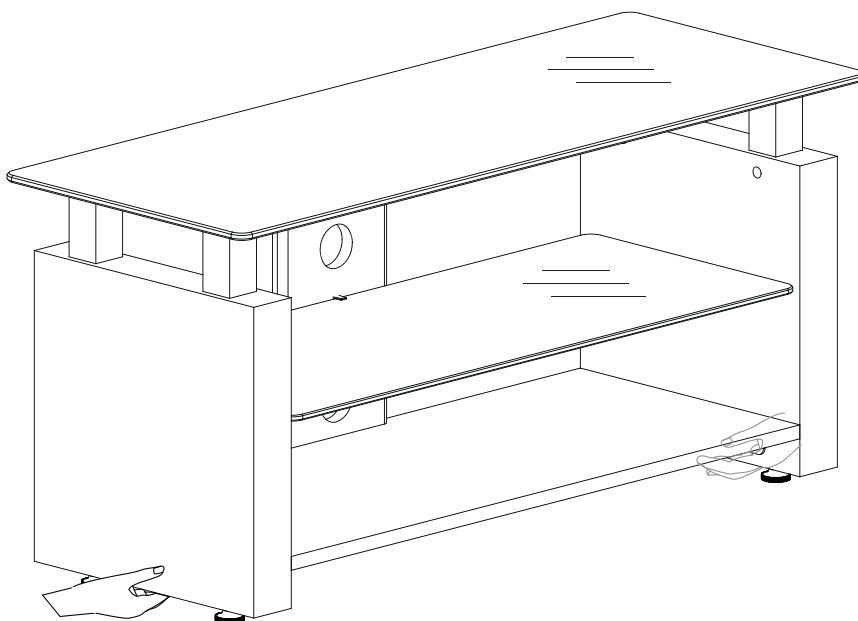
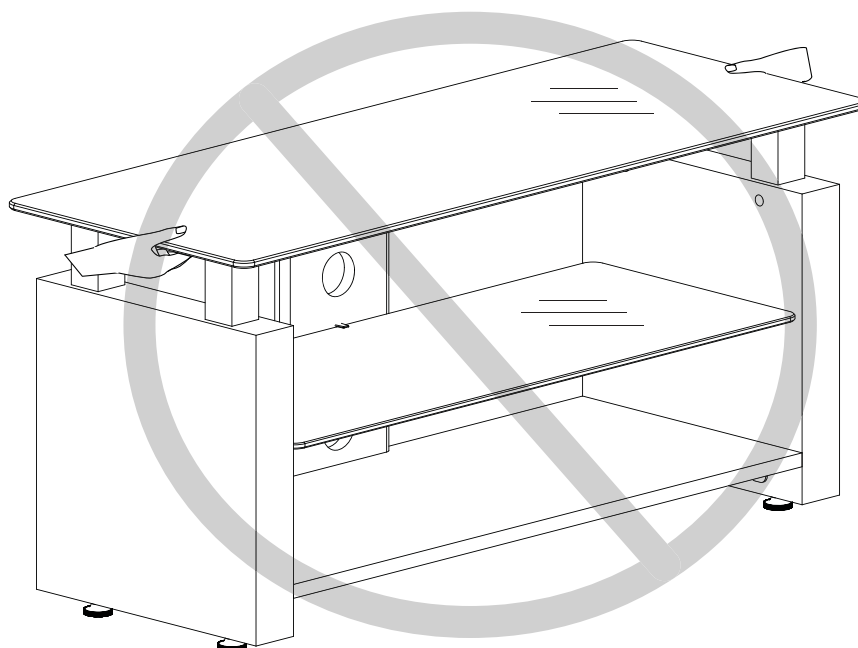
**PL** **UWAGA:** NIE WOLNO podnosić z górnej półki. Podnosić z dołu.

**CS** **POZNÁMKA:** NEZVEDAT za horní polici. Zvedejte zespoda.

**TR** **NOT:** Üst raftan tutarak KALDIRMAYIN. Alttan kaldırın.

**JP** 注意：天板を持ち上げないでください。底板から持ち上げててください。

**MD** 注意：。请勿从顶层架板提起。请从底提起。





**EN** Milestone AV Technologies and its affiliated corporations and subsidiaries (collectively, "Milestone"), intend to make this manual accurate and complete. However, Milestone makes no claim that the information contained herein covers all details, conditions, or variations. Nor does it provide for every possible contingency in connection with the installation or use of this product. The information contained in this document is subject to change without notice or obligation of any kind. Milestone makes no representation of warranty, expressed or implied, regarding the information contained herein. Milestone assumes no responsibility for accuracy, completeness or sufficiency of the information contained in this document.

**FR** Milestone AV Technologies et ses sociétés affiliées et ses filiales (collectivement dénommées « Milestone »), se sont efforcées de rendre ce manuel précis et complet. Cependant, Milestone ne garantit pas que les informations qu'il contient couvrent tous les détails et toutes les conditions ou variations. Il ne pare pas non plus à toute éventualité relative à l'installation ou à l'utilisation de ce produit. Les informations contenues dans ce document peuvent faire l'objet de modifications sans avertissement ou obligation préalable quelconque. Milestone ne donne aucune garantie explicite ou implicite quant aux informations contenues dans le manuel. Milestone n'assume aucune responsabilité quant à l'exactitude, l'exhaustivité ou la suffisance des informations contenues dans ce document.

**DE** Die Milestone AV Technologies und ihre angegliederten Unternehmen und Tochtergesellschaften (Sammelbegriff: "Milestone") sind um genaue und vollständige Abfassung dieser Anleitung bemüht. Milestone beansprucht jedoch nicht, dass die hierin enthaltenen Informationen alle Details, Bedingungen oder Varianten umfassen. Auch sind darin nicht alle Eventualitäten in Verbindung mit Montage oder Gebrauch dieses Produkts abgedeckt. Die in diesem Dokument enthaltenen Informationen können ohne Ankündigung oder Verpflichtung jeder Art geändert werden. Milestone haftet weder ausdrücklich noch stillschweigend für die in diesem Dokument enthaltenen Informationen. Milestone übernimmt keine Haftung für Genauigkeit, Vollständigkeit oder Hinlänglichkeit der in diesem Dokument enthaltenen Informationen.

**ES** Milestone AV Technologies y sus empresas asociadas y filiales (colectivamente "Milestone") tienen la intención de que este manual sea preciso y completo. Sin embargo, Milestone no sostiene que la información que contiene cubra todos los detalles, condiciones y variaciones. Ni que contemple toda posible contingencia en conexión con la instalación y uso de este producto. La información contenida en este documento es susceptible de ser modificada sin aviso ni obligación de ningún tipo. Milestone no hace ninguna manifestación de garantía, explícita o implícita, respecto a la información contenida en él. Milestone no asume ninguna responsabilidad por la exactitud, integridad o suficiencia de la información contenida en este documento.

**PT** A Milestone AV Technologies e as suas companhias aliadas e subsidiárias (colectivamente: "a Milestone"), tencionam elaborar um manual exacto e completo. No entanto a Milestone não alega que a informação no presente manual cubra todos os detalhes, condições ou alternativas. Nem alega que o manual descreva todas as possíveis situações de contingência em relação à instalação ou utilização deste produto. A informação contida neste documento está sujeita a alterações sem aviso prévio ou obrigação qualquer. A Milestone não oferece garantias de natureza alguma, expressa ou implícita, em relação à informação contida no presente documento. A Milestone não assume responsabilidade pela precisão, integridade ou suficiência da informação contida neste documento.

**NL** Milestone AV Technologies en haar aangesloten bedrijven en dochterondernemingen (verder samen te noemen: "Milestone") hebben de intentie deze montagehandleiding zo accuraat en volledig mogelijk te maken. Echter, Milestone claimt niet dat de informatie in deze montagehandleiding een weergave vormt van alle denkbare details, voorwaarden en variaties. Milestone claimt ook niet dat het rekening heeft gehouden met iedere mogelijke eventualiteit in verband met de installatie of het gebruik van dit product. De informatie in deze montagehandleiding is onderhevig aan verandering zonder dat Milestone verplicht is zulks te berichten, en zonder dat Milestone dienaangaande enigerlei andere verplichtingen heeft. Milestone doet geen enkele uitspraak van waarborg, hetzij expliciet of impliciet, met betrekking tot de informatie die in deze montagehandleiding is opgenomen. Milestone aanvaardt geen enkele verantwoordelijkheid voor de accuraatheid, volledigheid of adequatie van de informatie die in dit document is opgenomen.

**IT** Milestone AV Technologies e le sue società affiliate e controllate (congiuntamente denominate ("Milestone")) si propongono di redigere il presente manuale in modo preciso e completo. Milestone, tuttavia, non rilascia alcuna garanzia che le informazioni ivi contenute coprano tutti i dettagli, le condizioni o le modifiche, né che lo stesso preveda tutti i possibili imprevisti connessi all'installazione o all'uso del presente prodotto. Le informazioni contenute nel presente documento sono soggette a modifica senza preavviso od obbligo di alcun genere. Milestone non rilascia alcuna garanzia, espressa o implicita, circa le informazioni ivi contenute. Milestone declina ogni responsabilità in merito all'accuratezza, completezza o sufficienza delle informazioni contenute nel presente documento.

**EL** Η Milestone AV Technologies και οι συνεργαζόμενες εταιρείες και θυγατρικές της (οι οποίες συλλογικά αναφέρονται σαν "Milestone"), καταβάλλουν κάθε προσπάθεια ώστε το παρόν εγχειρίδιο να είναι ακριβές και άρτιο. Ωστόσο, η Milestone δεν εγγυάται ότι οι πληροφορίες που περιέχονται στο παρόν καλύπτουν όλες τις λεπτομέρειες, συνθήκες ή παραλλαγές. Επιπλέον, δεν μπορεί να προβλέψει όλα τα απρόοπτα σχετικά με την εγκατάσταση ή χρήση του προϊόντος αυτού. Οι πληροφορίες που περιέχει αυτό το έγγραφο υπόκεινται σε τροποποιήσεις χωρίς προειδοποίηση ή οποιοδήποτε είδους υποχρέωση. Η Milestone δεν προβαίνει σε δηλώσεις εγγυήσεων, ρητών ή υπονοουμένων, όσον αφορά τις πληροφορίες που περιέχει το παρόν. Η Milestone δεν αναλαμβάνει ευθύνη για την ακρίβεια, πληρότητα ή επάρκεια των πληροφοριών που περιέχει αυτό το έγγραφο.

**NO** Milestone AV Technologies og dets tilknyttede selskaper og datterselskaper (samlet kalt "Milestone"), har til hensikt å gjøre denne bruksanvisningen nøyaktig og fullstendig. Milestone hevder imidlertid ikke at informasjonen i bruksanvisningen dekker alle detaljer, forhold eller variasjoner. Den dekker heller ikke alle tenkelige muligheter hva angår montering eller bruk av produktet. Informasjonen i dette dokumentet kan endres uten forutgående varsel og uten noen form for forpliktelser. Milestone gir ingen fremstilling om garanti, uttrykt eller underforstått, angående informasjonen som gjengis her. Milestone påtar seg ikke ansvar for hvor nøyaktig, fullstendig eller tilstrekkelig informasjonen i dette dokumentet er.

**DA** Milestone AV Technologies og dets associerede selskaber og datterselskaber (samlet, "Milestone"), har til hensigt at gøre denne manual nøjagtig og fuldstændig. Dog hævder Milestone ikke at informationen indeholdt heri dækker alle detaljer, betingelser eller variationer. Den fremidler heller ikke hver mulig uforudsete hændelse i forbindelse med installationen og brugen af produktet. Informationen indeholdt i dette dokument kan ændres uden varsel eller forpligtigelse af nogen art. Milestone fremsætter ingen indsigelse for garanti, udtrykkelig eller underforstået, vedrørende informationen indeholdt heri. Milestone påtager sig intet ansvar for nøjagtighed, fuldstændighed eller tilstrækkelighed af informationen indeholdt i dette dokument.

**SV** Milestone AV Technologies och dess dotterbolag och (tillsammans under namnet "Milestone"), strävar efter att göra denna bruksanvisning noggrann och komplett. Milestone kan dock inte garantera att den information som ges här är fullständig och att den täcker alla detaljer, tillstånd eller variationer. Den täcker inte heller alla tänkbara möjligheter vad det gäller monteringen av produkten. Informationen som ingår i detta dokument kan ändras utan föregående varsel och utan förpliktelser av något slag. Milestone gör inga föreställningar om garanti, uttryckt eller underförstått, angående informationen som ingår här. Milestone tar inte på sig något ansvar för hur noggrann, fullständig eller tillräcklig information som ingår i dokumentet är.

**RU** Milestone AV Technologies и связанные с ней корпорации и дочерние предприятия (упоминаемые здесь под общим названием "Milestone") стремятся сделать это руководство точным и полным. Однако Milestone не гарантирует, что содержащаяся в нем информация охватывает все детали, условия и модификации. Кроме того, в нем рассматриваются не все возможные нештатные ситуации, касающиеся установки и использования данного изделия. Информация, содержащаяся в данном документе, может быть изменена без предварительного уведомления и каких-либо обязательств. Milestone не дает гарантии, как прямой, так и косвенной, относительно содержащейся в нем информации. Milestone не несет ответственности за точность, полноту и достаточность информации, содержащейся в данном документе.

**PL** Zamiarem firmy Milestone AV Technologies oraz związanych z nią korporacji i filii (nazwa zbiorowa "Milestone") było stworzenie dokładnej i kompletnej instrukcji. Jednakże firma Milestone zastrzega, że informacje tu zawarte nie obejmują wszystkich szczegółów, warunków lub wersji. Ani też wszelkich innych możliwych okoliczności związanych z instalacją i użytkowaniem produktu. Informacje zawarte w tym dokumencie podlegają zmianie bez uprzedzenia i bez żadnych zobowiązań. Firma Milestone nie składa żadnych zapewnień gwarancyjnych, wyrażonych wprost lub dorozumianych, odnośnie informacji tu zawartych. Firma Milestone nie bierze na siebie odpowiedzialności za dokładność, kompletność oraz wystarczającą ilość informacji zawartych w tym dokumencie.

**CS** Společnost Milestone AV Technologies a její sesterské a dceřiné společnosti (společně nazývané „Milestone“) si přejí, aby byla tato příručka přesná a úplná. Společnost Milestone ovšem nijak nevděří, že informace, které jsou zde obsaženy, zahrnují všechny podrobnosti, podmínky nebo varianty. Ani nezajišťuje veškeré možné eventuality, které mohou nastat ve spojení s instalací nebo používáním tohoto výrobku. Informace obsažené v tomto dokumentu se mohou měnit bez upozornění nebo jakýchkoli povinností. Společnost Milestone nedává žádné záruky, ať výslovné či implicitní, ve spojení se zde obsaženými informacemi. Milestone nepřebírá žádnou odpovědnost za přesnost, úplnost nebo dostatečnost informací, které jsou v tomto dokumentu obsaženy.

**TR** Milestone AV Technologies, bağılı şirket ve yan kuruluşlar (tümü "Milestone" adıyla anılır) bu kılavuzun doğru ve tam olarak hazırlanmasını hedeflemektedir. Ancak, Milestone burada yer alan bilgilerin tüm ayrıntı, şart ve değişiklikleri içerdiğini ileri sürmez. Ayrıca, ürünün kurulumu ya da kullanımı ile ilgili beklenmedik durumların tümü hakkında da bilgi vermez. Bu belgede yer alan bilgiler bildirilmeden veya herhangi bir şekilde yükümlülük alınmadan değiştirilebilir. Milestone burada belirtilen bilgiler ile ilgili yapılan açıklama veya imalar hakkında hiçbir şekilde garanti vermez. Milestone bu belgede yer alan bilgilerin doğru, tam ve yeterli olduğunu konusunda hiçbir sorumluluk kabul etmez.

**JP** Milestone AV Technologiesおよびその関連会社と支店(総称してMilestone)は、本説明書の内容が正確であり漏れがないよう万全を期しておりますが、あらゆる詳細、状態、バリエーションが本書に記載されているわけではありません。また、本製品の取り付けもしくは使用に関し、起こり得るあらゆる不測の事態を説明しているわけでもありません。本書に記載された情報は、予告またはその義務なしに変更されることがあります。Milestoneは本書の内容に関し、明示または黙示に関わりなく、一切の保証をいたしません。また、本書の情報の正確さ、完全性、または十分性に関しても、一切の責任を負いかねます。

**MD** Milestone AV Technologies 及其联营公司和子公司(通称为 "Milestone")旨在使本手册准确而完整。然而, Milestone 无法断言此处所含信息包括所有详情、条件或变更。Milestone 也无法保证安装或使用本产品不会出现任何可能的意外。本文档所含信息如需变更,恕不另行通知或承担任何义务。在此处所含信息内,无论明示或隐含, Milestone 未做出任何保修陈述。对于本文档所含信息的准确性、完整性或充分性, Milestone 概不负责。

## Free Manuals Download Website

<http://myh66.com>

<http://usermanuals.us>

<http://www.somanuals.com>

<http://www.4manuals.cc>

<http://www.manual-lib.com>

<http://www.404manual.com>

<http://www.luxmanual.com>

<http://aubethermostatmanual.com>

Golf course search by state

<http://golfingnear.com>

Email search by domain

<http://emailbydomain.com>

Auto manuals search

<http://auto.somanuals.com>

TV manuals search

<http://tv.somanuals.com>