

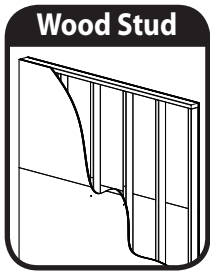


SANUS™

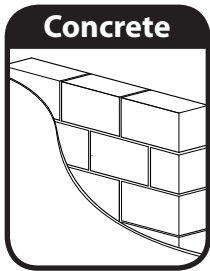
VISION MOUNT

MF202

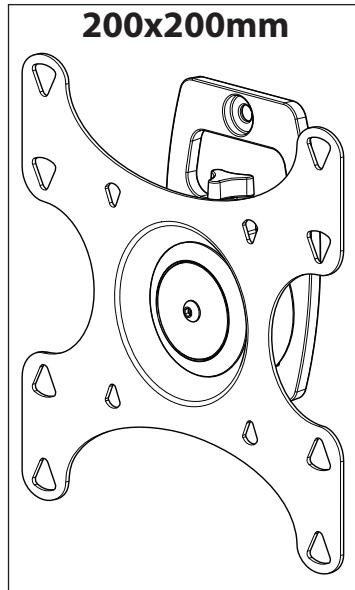
(6901-170131 <01>)



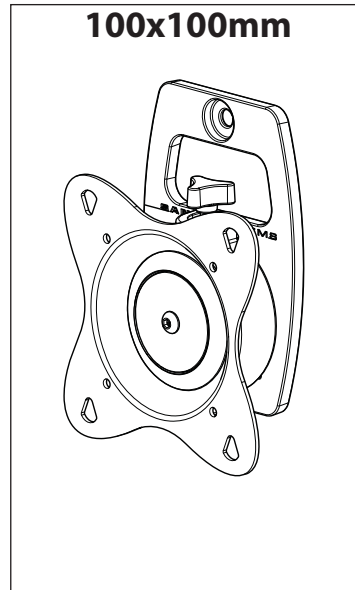
Wood Stud



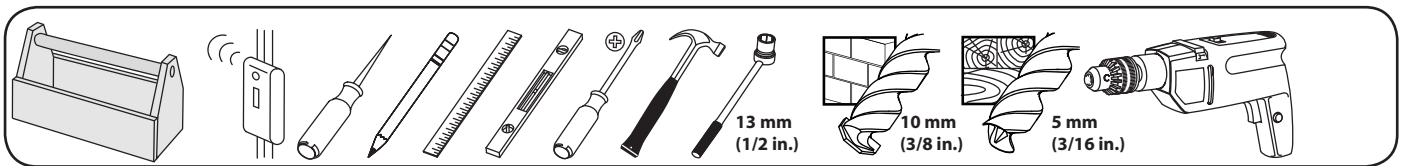
Concrete



200x200mm



100x100mm



Sanus Systems

2221 Hwy 36 West
Saint Paul, MN 55113 USA

Customer Service

Americas: 800-359-5520 • 651-484-7988 • info@sanus.com
Europe, Middle East, and Africa: 31 (0) 40 26 68 619 • sanus.europe@sanus.com
Asia Pacific: 86 755 8996 9226 • 800 999 6688 (mainland China only) • sanus.ap@milestone.com

sanus.com

©2010 Milestone AV Technologies, a Duchossois Group Company.
All rights reserved. Sanus is a division of Milestone.

All other brand names or marks are used for identification purposes and are trademarks of their respective owners.

A

English

IMPORTANT SAFETY INSTRUCTIONS – SAVE THESE INSTRUCTIONS – PLEASE READ ENTIRE MANUAL BEFORE USING THIS PRODUCT

MF202 Specifications

- ✘ Weight capacity: 27 kg (60 lbs)
- ✘ Swivel: $\pm 15^\circ$
- ✘ Tilt: $\pm 15^\circ$

Français

INFORMATIONS IMPORTANTES CONCERNANT LA SÉCURITÉ – CONSERVEZ CES INSTRUCTIONS – VEUILLEZ LIRE ATTENTIVEMENT LE MANUEL AVANT D'UTILISER CE PRODUIT

MF202 Spécifications

- ✘ Capacité de charge : 27 kg (60 lbs)
- ✘ Pivotement : $\pm 15^\circ$
- ✘ Inclinaison : $\pm 15^\circ$

Deutsch

WICHTIGE SICHERHEITSHINWEISE – BEWAHREN SIE DIESE HINWEISE SORGFÄLTIG AUF – LESEN SIE VOR DEM GEBRAUCH DES PRODUKTS DAS GESAMTE HANDBUCH

MF202 Spezifikationen

- ✘ Tragkraft: 27 kg (60 lbs)
- ✘ Schwenkbar: $\pm 15^\circ$
- ✘ Neigungswinkel: $\pm 15^\circ$

Español

INSTRUCCIONES IMPORTANTES DE SEGURIDAD – CONSERVE ESTAS INSTRUCCIONES – LEA TODO EL MANUAL ANTES DE UTILIZAR ESTE PRODUCTO

MF202 Especificaciones

- ✘ Peso máximo admitido: 27 kg (60 lbs)
- ✘ Rotación: $\pm 15^\circ$
- ✘ Inclinación: $\pm 15^\circ$

Português

INSTRUÇÕES DE SEGURANÇA IMPORTANTES – GUARDE ESTAS INSTRUÇÕES – LEIA O MANUAL INTEIRO ANTES DE USAR ESTE PRODUTO

MF202 Especificações

- ✘ Capacidade de peso: 27 kg (60 lbs)
- ✘ Giro: $\pm 15^\circ$
- ✘ Inclinação: $\pm 15^\circ$

Nederlands

BELANGRIJKE VEILIGHEIDSLINSTRUCTIES – BEWAAR DEZE GOED – GAAT GEBRUIKEN

MF202 Specificaties

- ✘ Gewichtscapaciteit: 27 kg (60 lbs)
- ✘ Zwenking: $\pm 15^\circ$
- ✘ Kanteling: $\pm 15^\circ$

Italiano

ISTRUZIONI DI SICUREZZA IMPORTANTI – CONSERVARE CON CURA QUESTE ISTRUZIONI – LEGGERE TUTTE LE ISTRUZIONI PRIMA DI USARE QUESTO PRODOTTO

MF202 Specifiche

- ✘ Portata: 27 kg (60 lbs)
- ✘ Funzione girevole: $\pm 15^\circ$
- ✘ Inclinazione: $\pm 15^\circ$

Ελληνικά

ΣΗΜΑΝΤΙΚΕΣ ΟΔΗΓΙΕΣ ΑΣΦΑΛΕΙΑΣ - ΦΥΛΑΞΤΕ ΑΥΤΕΣ ΤΙΣ ΟΔΗΓΙΕΣ – ΔΙΑΒΑΣΤΕ ΟΛΟΚΛΗΡΟ ΤΟ ΕΓΧΕΙΡΙΔΙΟ ΠΡΙΝ ΧΡΗΣΙΜΟΠΟΙΗΣΤΕ ΑΥΤΟ ΤΟ ΠΡΟΪΟΝ

MF202 Προδιαγραφές

- ✘ Ικανότητα αντοχής βάρους: 27 kg (60 lbs)
- ✘ Περιστροφή: $\pm 15^\circ$
- ✘ Κλίση: $\pm 15^\circ$

Norsk

VIKTIGE SIKKERHETSINSTRUKSJONER – TA VARE PÅ DISSE INSTRUKSJONENE – LES HELE HÅNDBOKEN FØR DU BRUKER DETTE PRODUKTET

MF202 Spesifikasjoner

- ✘ Vektkapasitet: 27 kg (60 lbs)
- ✘ Svingeanordning: $\pm 15^\circ$
- ✘ Vinkel: $\pm 15^\circ$

Dansk

VIGTIGE SIKKERHEDSOPLYSNINGER – GEM DISSE OPLYSNINGER – LÆS HELE DENNE VEJLEDNING IGENNEM FØR BRUG

MF202 Specifikationer

- ✘ Vægtkapacitet: 27 kg (60 lbs)
- ✘ Drejemekanisme: $\pm 15^\circ$
- ✘ Hældning: $\pm 15^\circ$

Svenska

VIKTIGA SÄKERHETSANVISNINGAR – SPARA DESSA ANVISNINGAR – LÄS HELA HANDBOKEN INNAN DU ANVÄNDER DENNA PRODUKT

MF202 Specifikationer

- ✘ Viktkapacitet: 27 kg (60 lbs)
- ✘ Vridning: $\pm 15^\circ$
- ✘ Lutning: $\pm 15^\circ$

Русский

ВАЖНЫЕ ИНСТРУКЦИИ ПО ТЕХНИКЕ БЕЗОПАСНОСТИ – СОХРАНИТЕ ЭТИ ИНСТРУКЦИИ – ПЕРЕД ЭКСПЛУАТАЦИЕЙ ИЗДЕЛИЯ ПОЛНОСТЬЮ ПРОЧТИТЕ ДАННОЕ РУКОВОДСТВО

MF202 Технические характеристики

- ✘ Нагрузка на изделие: 27 kg (60 lbs)
- ✘ Угол поворота: $\pm 15^\circ$
- ✘ Угол наклона: $\pm 15^\circ$

polski

WAŻNE INSTRUKCJE DOTYCZĄCE BEZPIECZEŃSTWA — NIE WYRZUCAĆ –
PRZED UŻYTKIEM NALEŻY ZAPOZNAĆ SIĘ Z TREŚCIĄ CAŁEJ INSTRUKCJI

MF202 Opis techniczny

- ✘ Obciążenie: 27 kg (60 lbs)
- ✘ Obrót: $\pm 15^\circ$
- ✘ Nachylenie: $\pm 15^\circ$

Cesky

WAŻNE INSTRUKCJE DOTYCZĄCE BEZPIECZEŃSTVA — NIE WYRZUCAĆ.
PŘED POUŽITÍM TOHOTO VÝROBKU SI PROSÍM PŘEČTĚTE CELOU
PŘÍRUČKU – PŘED POUŽITÍM TOHOTO VÝROBKU SI PROSÍM PŘEČTĚTE
CELOU PŘÍRUČKU

MF202 Specifikace

- ✘ Nosnost: 27 kg (60 lbs)
- ✘ Natočení: $\pm 15^\circ$
- ✘ Náklon: $\pm 15^\circ$

Türkçe

ÖNEMLİ GÜVENLİK TALİMATLARI - BU TALİMATLARI SAKLAYIN – LÜTFEN
BU ÜRÜNÜ KULLANMADAN ÖNCE KILAVUZUN TAMAMINI OKUYUN

MF202 Teknik Özellikler

- ✘ Yük kapasitesi: 27 kg (60 lbs)
- ✘ Döndürme: $\pm 15^\circ$
- ✘ Eğim: $\pm 15^\circ$

日本語

重要— 上記の安全指示書を保管しておいてください。本製品を使用する前に、説明書の内容をよくお読みください。

MF202 仕様

- ✘ 耐荷重: 27 kg (60 lbs)
- ✘ 回転: $\pm 15^\circ$
- ✘ チルト: $\pm 15^\circ$


中文

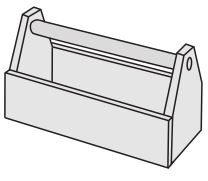



重要安全说明 - 保存这些说明 请先完整阅读手册

MF202 规格

- ✘ 承重能力: 27 kg (60 lbs)
- ✘ 水平摆动: $\pm 15^\circ$
- ✘ 竖向摆动: $\pm 15^\circ$

B

			
English Wood stud walls	Concrete/Concrete Block Walls	Choose an Option	CAUTION / WARNING
Français Structure de murs en bois	Murs en béton coulé ou en blocs de béton	Sélectionnez une option	ATTENTION/ AVERTISSEMENT!
Deutsch Holzbalkenwände	Beton-/Betonsteinwände	Wählen Sie eine Option	VORSICHT / WARNUNG
Español Paredes con montantes de madera	Paredes de hormigón o de bloques de hormigón	Elija una opción	PRECAUCIÓN / ¡ADVERTENCIA!
Português Paredes de pino de madeira	Paredes de concreto/Paredes de bloco de concreto	Escolha uma opção	ATENÇÃO / AVISO!
Nederlands Muren met houten balkenconstructie	Muren van beton/ betonblokken	Kies een optie	VOORZICHTIG/ WAARSCHUWING
Italiano Pareti con montanti in legno	Pareti in calcestruzzo/blocchi di calcestruzzo	Scegliere un'opzione	PRECAUZIONE/ AVVERTENZA
Ελληνικά Τοίχοι με ξύλινους ορθοστάτες	Τοίχοι από σκυρόδεμα/ τσιμεντόλιθους	Επιλέξτε μια επιλογή	ΠΡΟΣΟΧΗ/ ΠΡΟΕΙΔΟΠΟΙΗΣΗ
Norsk Vegger med trestendere	Betongvegger/vegger av betongblokker	Velg et alternativ	FORSIKTIG/ADVARSEL
Dansk Vægge med trædyveler	Beton / betonblokvægge	Vælg en mulighed	FORSIGTIG/ADVARSEL
Svenska Väggar med träreglar	Betong/Betongvägg	Välj ett alternativ	FÖRSIKTIGHET/VARNING
Русский Стена с деревянным каркасом	Стены из бетона/бетонных блоков	Выберите вариант	ПРЕДУПРЕЖДЕНИЕ/ ПРЕДУПРЕЖДЕНИЕ
polski Drewniane ściany szkieletowe	Ściany z betonu lub pustaków betonowych	Wybrać opcję	UWAGA / OSTRZEŻENIE
Česky Zdi s dřevěnými výztuhami	Zdi z betonu/panelů	Vyberte jednu možnost	POZOR / VAROVÁNÍ
Türkçe Ahşap Profilli Duvarlar	Beton/Beton Blok Duvarlar	Seçeneklerden Birini Belirleyin	DİKKAT / UYARI
日本語 木製スタッド壁	コンクリート/コンクリートブロック壁	オプションの選択	注意 / 警告
中文 木墙柱墙壁	混凝土/混凝土砌块墙	选择一个选项	小心 / 警告

			
English Tools required	Heavy! Assistance Required.	WARNING: This product contains small items that could be a choking hazard.	Troubleshooting and Maintenance
Français Outils nécessaires	TRÈS LOURD ! Cette étape requiert deux personnes.	Ce produit contient de petites pièces qui peuvent représenter un risque 'étouffement.	Dépannage et maintenance
Deutsch Benötigte Werkzeuge	VORSICHT, SCHWER! Bei diesem Schritt werden Sie Hilfe benötigen.	Dieses Produkt enthält kleine Teile, die zum Erstickungstod führen können.	Fehlerbehebung und Wartung
Español Herramientas necesarias	¡PESADO! Necesitará ayuda para realizar esta operación.	Este producto contiene piezas pequeñas que, si fuesen tragadas, podrían producir asfixia.	Resolución de problemas y mantenimiento
Português Ferramentas necessárias	PESADO! Necessitará de ajuda nesta etapa.	Este produto contém itens pequenos que podem oferecer risco de sufocamento.	Solução de problemas e manutenção
Nederlands Benodigd gereedschap	ZWAAR! Voor het uitvoeren van deze stap is assistentie vereist.	Dit product bevat kleine onderdelen die stikkingsgevaar kunnen opleveren.	Probleemoplossing en onderhoud
Italiano Strumenti richiesti	PESANTE! Per questa operazione, si avrà bisogno di aiuto.	Questo prodotto comprende elementi di piccole dimensioni che potrebbero causare il soffocamento.	Risoluzione dei problemi e manutenzione
Ελληνικά Απαιτούμενα εργαλεία	ΒΑΡΥ! Θα χρειαστείτε βοήθεια σ' αυτό το βήμα.	Το προϊόν αυτό περιλαμβάνει μικρά αντικείμενα που μπορεί να αποτελέσουν κίνδυνο πνιγμού.	Αντιμετώπιση προβλημάτων και Συντήρηση
Norsk Nødvendig verktøy	TUNGT! Du vil trenge hjelp til denne operasjonen.	Dette produktet inneholder små elementer som kan utgjøre kvelefare.	Feilsøking og vedlikehold
Dansk Redskaber, der skal bruges	TUNGT! Du skal bruge hjælp, når du udfører dette trin.	Dette produkt indeholder små dele, som kan forårsage kvælning, hvis de bliver slugt.	Fejlfinding og Vedligeholdelse
Svenska Verktyg som behövs	TUNGT! Du kommer att behöva hjälp under det här steget.	Den här produkten innehåller små delar som kan utgöra kvävningsrisk.	Felsökning och underhåll
Русский Необходимые инструменты	БОЛЬШОЙ ВЕС! При выполнении данной операции вам понадобится помощь.	В изделии есть мелкие детали, которые могут стать причиной удушья при попадании в дыхательные пути.	Устранение неисправностей и обслуживание
polski Wymagane narzędzia	CIĘŻKIE! W tej czynności potrzebna będzie pomoc drugiej osoby.	Produkt zawiera małe elementy, które mogą grozić zakrztuszeniem.	Rozwiązywanie problemów i konserwacja
Česky Požadované nástroje	TĚŽKÉ! K tomuto kroku budete potřebovat pomocníka.	Tento výrobek obsahuje malé součástky, které hrozí rizikem zadušení.	Řešení problémů a údržba
Türkçe Gereken Aletler	AĞIR MALZEME! Bu aşamada yardıma ihtiyacınız vardır.	Bu ürün, boğulma tehlikesine neden olabilecek küçük parçalar içermektedir.	Sorun Giderme ve Bakım
日本語 必要なツール	重量あり！この操作は2人で行ってください。	本製品には小さい部品が付属しており、窒息の危険性があります。	トラブルシューティングとメンテナンス
中文 需要的工具	支架臂很重！该步骤需要协助。	此产品包含可能带来窒息危险的小组件。	故障排除与维护

⚠ CAUTION:

English

CAUTION: Avoid potential personal injuries and property damage!

- ✘ Do not use this product for any purpose not explicitly specified by Sanus Systems.
- ✘ The wall must be capable of supporting five times the weight of the monitor and mount combined.
- ✘ This product is not designed for use in metal stud walls!
- ✘ If you do not understand these instructions, or have doubts about the safety of the installation, assembly or use of this product, contact Sanus Systems Customer Service or call a qualified contractor.
- ✘ Sanus Systems is not responsible for damage or injury caused by incorrect assembly or use.

Français

ATTENTION: Évitez les dommages matériels et les blessures!

- ✘ Ne pas utiliser ce produit à d'autres fins que celles spécifiées par Sanus Systems.
- ✘ Le mur doit pouvoir supporter cinq fois le poids total du moniteur et du support.
- ✘ Ce produit n'est pas conçu pour être utilisé sur des murs dont les montants sont en métal!
- ✘ Si vous ne comprenez pas toutes ces instructions ou si vous avez des doutes sur la sécurité de l'installation, du montage ou de l'utilisation de ce produit, veuillez contacter un installateur qualifié ou le service à la clientèle de Sanus Systems.
- ✘ Sanus Systems n'est pas responsable des blessures ou des dommages causés par une mauvaise utilisation ou un montage incorrect.

Deutsch

VORSICHT: Vermeiden Sie potenzielle Personen- und Sachschäden!

- ✘ Verwenden Sie dieses Produkt nur für den von Sanus Systems ausdrücklich angegebenen Zweck.
- ✘ Die Wand muss das Fünffache des Gesamtgewichts von Monitor und Halterung tragen können.
- ✘ Dieses Produkt ist nicht für die Verwendung an Wänden mit Metallträgern geeignet!
- ✘ Falls Sie diese Anleitung nicht verstehen sollten oder Zweifel bezüglich der sicheren Montage, des Zusammenbaus oder der Verwendung des Produkts haben, kontaktieren Sie den Kundendienst von Sanus Systems oder einen qualifizierten Auftragnehmer.
- ✘ Sanus Systems haftet nicht für Schäden oder Verletzungen, die durch falsche Montage oder Verwendung verursacht werden.

Español

PRECAUCIÓN: Evite lesiones físicas y daños materiales.

- ✘ No utilice este producto para ningún otro propósito que no sea el explícitamente especificado por Sanus Systems.
- ✘ La pared debe soportar cinco veces el peso del monitor y el soporte juntos.
- ✘ Este producto no está diseñado para ser instalado en paredes con montantes metálicos.
- ✘ Si no entiende las instrucciones o si tiene dudas acerca de la seguridad de la instalación, del ensamblado o del uso del producto, contáctese con el Servicio de Atención a Clientes de Sanus Systems o llame a un técnico calificado.
- ✘ Sanus Systems no se responsabiliza por ningún daño o lesión resultante del montaje incorrecto o el uso indebido.

Português

ATENÇÃO: Evite possíveis ferimentos pessoais e danos à propriedade!!

- ✘ Não use este produto para uma finalidade diferente daquela explicitamente especificada pela Sanus Systems.
- ✘ A parede tem que ser capaz de suportar cinco vezes o peso do monitor e do suporte combinados.
- ✘ Este produto não foi projetado para uso em paredes com parafusos de metal!
- ✘ Se houver dúvida sobre essas instruções ou sobre a segurança da instalação, montagem ou uso deste produto, entre em contato com o Atendimento ao Cliente da Sanus Systems ou ligue para um prestador de serviços qualificado.
- ✘ A Sanus Systems não se responsabiliza por danos ou ferimentos causados por montagem ou uso incorretos.

Nederlands

LET OP: Voorkom persoonlijk letsel of schade aan de apparatuur!

- ✘ Gebruik dit product niet voor doeleinden die niet expliciet zijn gespecificeerd door Sanus Systems.
- ✘ De wand moet geschikt zijn om vijf keer het gecombineerde gewicht van het scherm en de montagesteun te ondersteunen.
- ✘ Dit product is niet ontworpen voor gebruik aan een muur met een metalen constructie!
- ✘ Als u deze instructies niet begrijpt of twijfelt over de veiligheid van de installatie, de montage of het gebruik van dit product, neemt u contact op met de klantenservice van Sanus Systems of belt u met een erkend vakman.
- ✘ Sanus Systems is niet verantwoordelijk voor schade of letsel als gevolg van onjuiste montage of verkeerd gebruik.

Italiano

PRECAUZIONE: Evitare di causare danni a persone e/o a cose!

- ✘ Non utilizzare il prodotto per qualsiasi scopo non esplicitamente specificato da Sanus Systems.
- ✘ La parete deve essere in grado di sostenere cinque volte il peso complessivo del monitor e di tutti i supporti.
- ✘ Questo prodotto non è progettato per l'uso su pareti con montanti metallici.
- ✘ Se le istruzioni risultassero poco chiare o in casi dubbi riguardo la sicurezza dell'installazione, dell'assemblaggio o dell'utilizzo del prodotto, contattare l'Assistenza clienti Sanus System, oppure rivolgersi a un tecnico qualificato.
- ✘ Sanus Systems non è responsabile per danni o lesioni personali derivanti dall'assemblaggio o dall'uso non corretti.

⚠ CAUTION:

Ελληνικά

ΠΡΟΣΟΧΗ: Αποφύγετε την πιθανή πρόκληση τραυματισμού ή υλικής βλάβης!

- ✘ Μη χρησιμοποιείτε αυτό το προϊόν για οποιονδήποτε σκοπό που δεν ορίζεται ρητά από τη Sanus Systems.
- ✘ Ο τοίχος πρέπει να έχει τη δυνατότητα υποστήριξης πενταπλάσιου φορτίου από το συνολικό βάρος της οθόνης και της βάσης.
- ✘ Το προϊόν αυτό δεν έχει σχεδιαστεί για χρήση σε τοίχους με μεταλλικούς ορθοστάτες.
- ✘ Αν δεν κατανοείτε αυτές τις οδηγίες, ή έχετε αμφιβολίες για την ασφάλεια της εγκατάστασης, της συναρμολόγησης ή της χρήσης αυτού του προϊόντος, επικοινωνήστε με την Εξυπηρέτηση πελατών της Sanus Systems ή καλέστε έναν αδειούχο τεχνικό.
- ✘ Η Sanus Systems δεν είναι υπεύθυνη για τυχόν βλάβη ή τραυματισμό που προκαλείται από εσφαλμένη συναρμολόγηση ή χρήση.

Norsk

FORSIKTIG: Unngå potensiell personskade og materiell skade!

- ✘ Bruk ikke dette produktet til noe annet formål enn det som Sanus Systems uttrykkelig har angitt.
- ✘ Veggen må kunne bære fem ganger samlet vekt av skjermen og festet.
- ✘ Dette produktet er ikke konstruert for bruk i vegger med metallstendere!
- ✘ Hvis du ikke forstår disse instruksjonene, eller er i tvil om sikkerheten ved installasjonen, monteringen eller bruken av produktet, tar du kontakt med kundeservice hos Sanus Systems eller en kvalifisert montør.
- ✘ Sanus Systems er ikke ansvarlig for materiell skade eller personskade som skyldes uriktig montering eller bruk.

Dansk

FORSIGTIGHED: Undgå potentielle skader på person og indbo!

- ✘ Brug ikke dette produkt til andre formål end udtrykkeligt angivet af Sanus Systems.
- ✘ Væggen skal kunne bære fem gange skærmens vægt og stativ tilsammen.
- ✘ Dette produkt er ikke Françaisemstillet til brug på metalprofilvægge!
- ✘ Hvis du ikke kan forstå denne vejledning eller er i tvivl om sikkerheden ved installationen, monteringen eller bruken af dette produkt, så kontakt Sanus Systems eller ring til en kvalificeret leverandør.
- ✘ Sanus Systems kan ikke drages til ansvar for skader eller beskadigelse forårsaget af forkert montering eller brug.

Svenska

OBSERVERA: Undvik personskada och skada på egendom.

- ✘ Använd inte denna produkt för andra ändamål än dem som uttryckligen omnämns av Sanus Systems.
- ✘ Väggen måste kunna bära en vikt på upp till fem gånger bildskärm och upphängning tillsammans.
- ✘ Produkten är inte avsedd för användning på väggar med metallreglar.
- ✘ Om du inte förstår dessa anvisningar eller är tveksam om installationen, monteringen eller användningen är säker, kontakta Sanus Systems' kundtjänst eller en kvalificerad tekniker.
- ✘ Sanus Systems kan inte hållas ansvarig för skador eller olycksfall som förorsakats av felaktig montering eller användning.

Русский

ОСТОРОЖНО! Соблюдайте правила безопасности, чтобы предотвратить возможные травмы и повреждение имущества!

- ✘ Не используйте изделие для какой-либо цели, явно не оговоренной компанией Sanus Systems.
- ✘ Стена должна выдерживать нагрузку, в пять раз превышающую общий вес монитора и кронштейна.
- ✘ Изделие не предназначено для установки на металлическую каркасную стену!
- ✘ Если вы не понимаете приведенные инструкции или не уверены в безопасности установки, сборки или эксплуатации данного продукта, обратитесь в центр послепродажного обслуживания компании Sanus Systems или позвоните квалифицированному подрядчику.
- ✘ Компания Sanus Systems не несет ответственности за повреждение оборудования или получение травмы по причине неправильной сборки или эксплуатации изделия.

polski

UWAGA: Należy unikać potencjalnych obrażeń ciała i uszkodzenia mienia!

- ✘ Produkt nie powinien być wykorzystywany do celów innych, niż te określone przez firmę Sanus Systems.
- ✘ Nośność ściany powinna pięciokrotnie przekraczać łączny ciężar monitora oraz uchwytu.
- ✘ Produkt nie jest przeznaczony do użycia na ścianach ze słupami metalowymi.
- ✘ W razie niejasności instrukcji lub wątpliwości co do bezpieczeństwa montażu, zespołu lub korzystania z produktu prosimy o kontakt z Obsługą klienta firmy Sanus Systems lub z odpowiednią firmą usługową.
- ✘ Firma Sanus Systems nie odpowiada za uszkodzenia i obrażenia spowodowane nieprawidłowym montażem albo użytkowaniem.

Česky

POZOR: Vyvarujte se úrazu nebo poškození majetku!

- ✘ Nepoužívejte tento výrobek jinak, než bylo specifikováno společností Sanus Systems.
- ✘ Stěna musí být schopná unést zatížení ve výši pětinasobku součtu hmotností monitoru a držáku.
- ✘ Tento výrobek není určen pro montáž na stěny s kovovými svorníky!
- ✘ Nerozumíte-li těmto pokynům, nebo pochybujete o bezpečnosti instalace, sestavy nebo použití tohoto výrobku, kontaktujte zákaznický servis společnosti Sanus Systems nebo zavolejte kvalifikovanému smluvnímu partnerovi.
- ✘ Společnost Sanus Systems neodpovídá za škody ani poranění způsobená nesprávným sestavením nebo používáním.

⚠ CAUTION:

Türkçe

DİKKAT: Olası kişisel yaralanmalardan ve mal zararından sakının!

- ✘ Bu ürünü, Sanus Systems tarafından açıkça belirtilmemiş bir amaçla kullanmayın.
- ✘ Duvar; monitör ve montaj düzeneği ağırlıkları toplamının beş katını taşıyabilecek kapasitede olmalıdır.
- ✘ Bu ürün, metal profilli duvarlarda kullanılmak üzere tasarlanmamıştır!
- ✘ Bu talimatları anlamıyorsanız veya bu ürünün kurulum, montaj veya kullanım güvenliği konusunda endişeleriniz varsa Sanus Systems Müşteri Hizmetleri'ne başvurun veya uzman bir usta çağırın.
- ✘ Sanus Systems, hatalı montaj ya da kullanımdan kaynaklanan hasar veya yaralanmalardan sorumlu değildir.

日本語

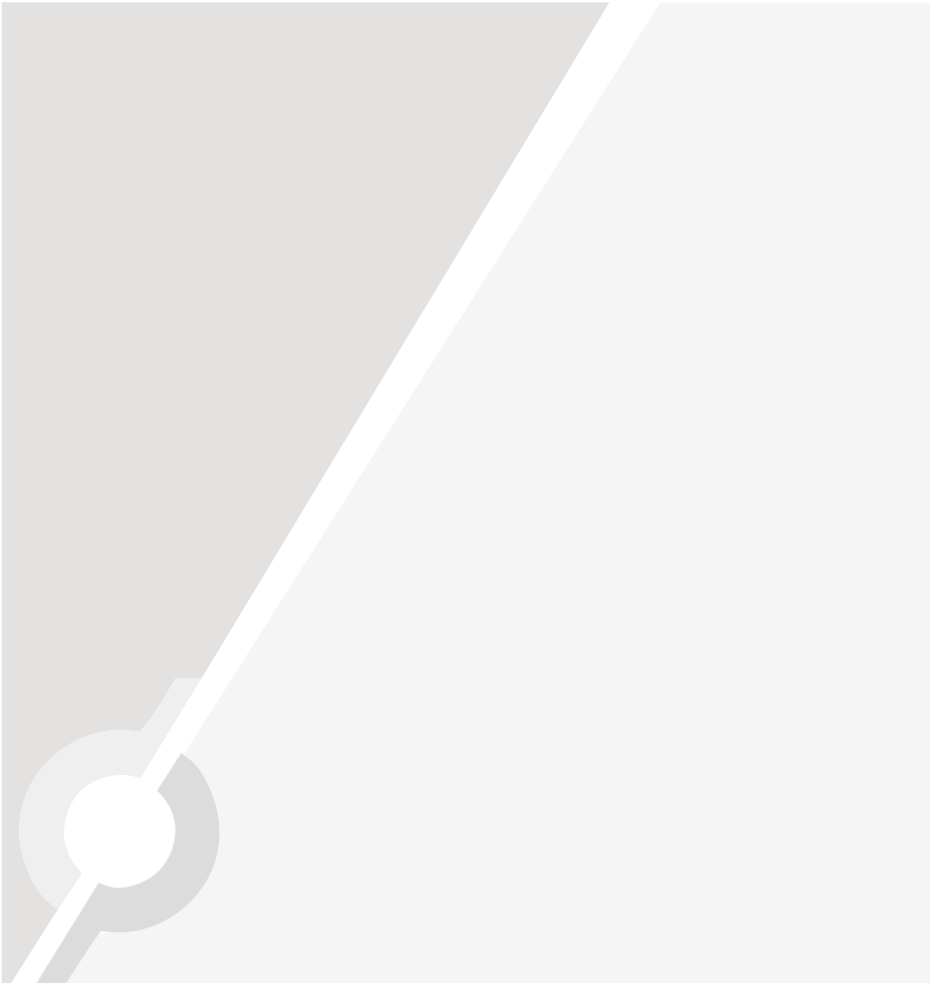
注: ケガや壁面の破損が起こらないように注意してください。

- ✘ Sanus Systemsが明確に指定している以外の目的で本製品を使用しないでください。
- ✘ 取り付け先の壁は、モニターとマウントの総重量の5倍を支えられなければなりません。
- ✘ 本製品は金属スタッドの壁での使用には適していません。
- ✘ ここに記載される説明を理解できない場合、または製品の取り付け、組み立て、使用について質問がある場合、Sanus Systemsカスタマーサービスまたは認定業者にお問い合わせください。
- ✘ Sanus Systemsは、不適切な組み立てや使用によって起きた破損またはケガに対して責任を負いません。

中文

注意: 避免潜在人身伤害和财产损毁!

- ✘ 请勿将此产品用于Sanus Systems明确指定以外的其他目的。
- ✘ 墙壁的承重力必须至少达到显示器和墙壁支架总重量的五倍。
- ✘ 本产品不适用于金属龙骨墙!
- ✘ 如您不理解这些说明, 或对本产品的安全安装、拆卸或使用存有疑问, 请联系Sanus Systems客户服务中心, 或致电合格的承建商以咨询相关信息。
- ✘ 对因不当安装或不当使用而造成的损失或伤害, Sanus Systems 不承担任何责任。





English

Supplied Parts and Hardware

Before starting assembly, verify all parts are included and undamaged. If any parts are missing or damaged, do not return the damaged item to your dealer; contact Sanus Systems Customer Service. Never use damaged parts!

NOTE: Not all hardware included will be used.

Français

Pièces et matériel fournis

Avant de commencer l'assemblage, assurez-vous que toutes les pièces sont présentes et qu'elles ne sont pas endommagées. Si une pièce est manquante ou endommagée, contactez le service Clientèle de Sanus Systems. Ne retournez pas les pièces endommagées à votre revendeur. N'utilisez jamais de pièces endommagées!

REMARQUE : Nem todas as ferramentas serão usadas.

Deutsch

Gelieferte Teile und Beschläge

Überprüfen Sie, bevor Sie mit dem Zusammenbau beginnen, ob alle Teile vorhanden und unbeschädigt sind. Falls Teile fehlen oder beschädigt sind, geben Sie den Artikel nicht an Ihren Händler zurück; setzen Sie sich vielmehr mit dem Sanus Systems-Kundendienst in Verbindung. Niemals beschädigte Teile verwenden!

HINWEIS: Es werden nicht alle Beschläge verwendet.

Español

Piezas y Materiales Suministrados

Antes de iniciar el ensamblaje, comprobar que se encuentran incluidas y en buenas condiciones todas las piezas. Si falta o está deteriorada alguna pieza, no devuelva el artículo a su concesionario; póngase en contacto con el servicio de atención al cliente de Sanus Systems. ¡No utilice nunca piezas deterioradas!

NOTA: No habrá que utilizar todo el material.

Português

Partes e Ferramentas Fornecidas

Antes de iniciar a montagem, verifique se todas as partes foram incluídas e se não são defeituosas. Caso faltarem peças ou haja peças defeituosas não devolva a peça ao seu ponto de venda; contacte o Serviço de Apoio ao Cliente da Sanus Systems. Nunca use peças defeituosas!

OBSERVAÇÃO: Nem todas as ferramentas serão usadas.

Nederlands

Bijgeleverde onderdelen en materialen

Voordat u begint met de montage dient u eerst te controleren of alle onderdelen onbeschadigd zijn bijgeleverd. Wanneer er onderdelen ontbreken of beschadigd zijn, stuur het artikel dan niet terug naar uw dealer; neem contact op met de afdeling Customer service van Sanus Systems. Gebruik nooit beschadigde onderdelen!

OPMERKING: Niet alle materialen worden gebruikt.

Italiano

Parti ed elementi di montaggio in dotazione

Prima di procedere al montaggio verificare che siano presenti tutti i componenti e che gli stessi non siano danneggiati. Qualora qualche pezzo risultasse mancante o danneggiato, si invita l'utilizzatore a non restituire l'unità al rivenditore ma a contattare il Servizio Clienti di Sanus Systems. Non usare mai componenti danneggiati!

NOTA: Alcuni degli elementi di montaggio forniti non saranno utilizzati.

Ελληνικά

Παρεχόμενα κομμάτια και υλικά

Πριν να ξεκινήσετε τη συναρμολόγηση, επιβεβαιώστε πως περιλαμβάνονται όλα τα κομμάτια στη συσκευασία και πως δεν έχουν υποστεί ζημιά. Αν κάποια κομμάτια λείπουν ή έχουν υποστεί ζημιά, μην επιστρέψετε τη μονάδα στο κατάστημα αγοράς, αλλά επικοινωνήστε με την Εξυπηρέτηση πελατών της Sanus Systems. Μη χρησιμοποιείτε ποτέ κομμάτια που έχουν υποστεί ζημιά!

ΣΗΜΕΙΩΣΗ: Μη χρησιμοποιείτε ποτέ κομμάτια που έχουν υποστεί ζημιά!

Norsk

Medfølgende deler og utstyr

Se til at alle deler følger med og er uskadede før du begynner med monteringen. Hvis noen deler mangler eller er defekte, skal du ikke returnere dem til forhandleren.

Kontakt Sanus Systems kundeservice. Bruk aldri defekte deler!

MERK: Kontakt Sanus Systems kundeservice. Bruk aldri defekte deler!

Dansk

Medleverede dele og armatur

Før samling, kontroller at alle dele er inkluderet og ubeskadiget. Hvis der mangler dele eller dele er beskadiget, returner ikke enheden til din forhandler; kontakt Sanus Systems kundeservice. Brug aldrig dele, som er beskadiget!

BEMÆRK: Ikke alt armatur vil blive brugt.

Svenska

Bifogade delar och järnvaror

Innan du påbörjar monteringen, kontrollera att alla delar ingår och att de inte är skadade. Om några delar saknas eller är skadade ska du inte lämna tillbaka dem till din återförsäljare. Ta istället kontakt med Sanus Systems Kundtjänst. Använd aldrig skadade delar!

OBS: Inte allt fastsättningsmaterial kommer att användas.

Русский

Детали и оборудование, входящее в комплект поставки

Перед тем, как приступить к сборке, убедитесь, что весь комплект деталей в наличии и в неповрежденном состоянии. Если какие-либо детали отсутствуют или повреждены, не возвращайте изделие дилеру; обратитесь в центр обслуживания Sanus Systems. Никогда не используйте дефектные детали!

ПРИМЕЧАНИЕ Будут использоваться не все металлоизделия.

polski

Dostarczone części i osprzęt

Przed rozpoczęciem montażu sprawdź kompletność i stan wszystkich części. W razie braków lub uszkodzenia, nie zwracaj towaru do sprzedawcy; skontaktuj się z obsługą klienta firmy Sanus Systems. Nigdy nie używaj uszkodzonych części!

UWAGA: Nie cały osprzęt zostanie wykorzystany.

Česky

Dodané součásti a montážní materiál

Před začátkem montáže zkontrolujte, že jsou v balení všechny díly a že nejsou poškozeny. Pokud některé díly chybí nebo jsou poškozeny, nevracejte předmět prodeji, ale spojte se s oddělením služeb zákazníkům společnosti Sanus Systems. Nikdy nepoužívejte poškozené díly.

POZNÁMKA: Nebude potřeba všech montážních materiálů.

Türkçe

Ürünle Birlikte Verilen Parçalar ve Donanım

Ürünü kurmaya başlamadan önce, bütün parçaların bulunduğunu ve hasar görmediğini kontrol edin. Herhangi bir parça kayıpsa veya hasar görmüşse, malzemeyi bayiinize iade etmeyin; Sanus Sistemleri Müşteri Hizmetleri ile irtibata geçin. Arızalı parçaları kesinlikle kullanmayın!

NOT: Bütün donanım kullanılmayacaktır.

日本語

同梱部品および金具

組み立てを始める前に、部品がすべてそろっており、破損していないことを確認してください。足りない部品または破損している部品がある場合は、販売店に製品を返品されるのではなく、Sanus Systemsカスタマーサービスまでご連絡ください。破損した部品は絶対にご使用にならないでください。

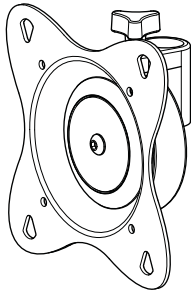
注：記載されたすべての金具を使用するわけではありません。

中文

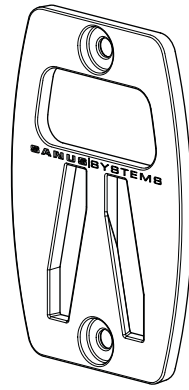
随带的部件和硬件

开始组装前，请验证所有部件皆包含在内且无受损。若有任何部件丢失或受损，请勿将该部件返还经销商；请联系 Sanus Systems 客户服务中心。请勿使用受损部件。

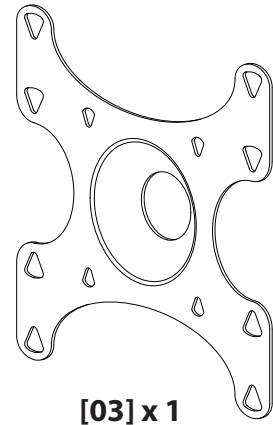
注意：并非随带的所有硬件都会用到。



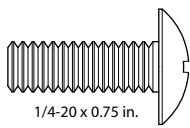
[01] x 1



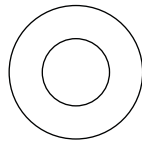
[02] x 1



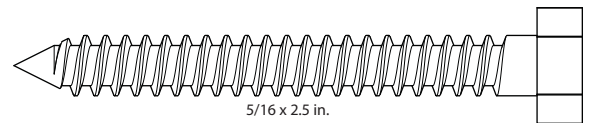
[03] x 1



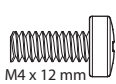
[04] x 1



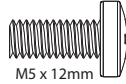
[05] x 2



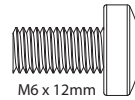
[06] x 2



[07] x 4



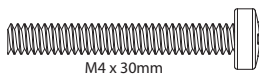
[08] x 4



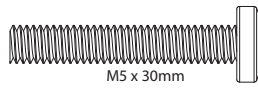
[09] x 4



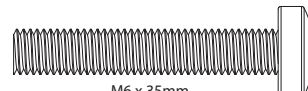
[10] x 4



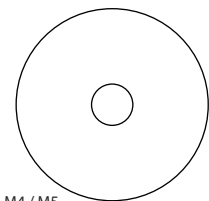
[11] x 4



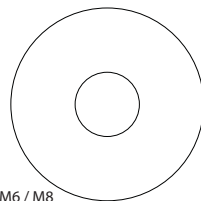
[12] x 4



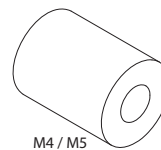
[13] x 4



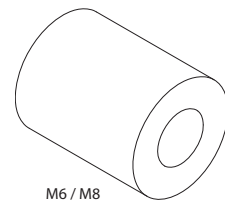
[14] x 8



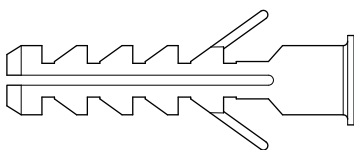
[15] x 4



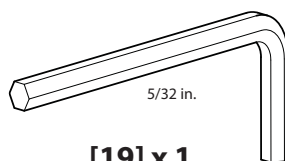
[16] x 4



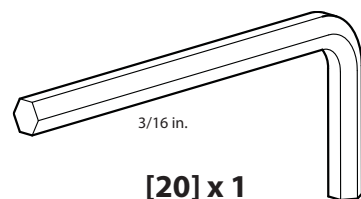
[17] x 4



[18] x 2



[19] x 1



[20] x 1

English**Select Plate**

If the hole pattern on the back of your TV is larger than the hole pattern on the Head [01] replace the 100 mm Plate with the 200 mm Plate [03].

Français**Sélectionnez la plaque**

Si la configuration des perforations à l'arrière de votre téléviseur est plus espacée que celle de la plaque montée sur la tête [01], enlevez la plaque de 100 mm et remplacez-la par celle de 200 mm [03].

Deutsch**Platte auswählen**

Ist das Lochmuster in der Rückwand Ihres TV-Geräts größer als das Lochmuster am Kopf [01], ist die 100 mm-Platte durch eine 200 mm-Platte [03] zu ersetzen.

Español**Selección de placa**

Si el patrón de orificios del dorso de su televisor es mayor que el patrón de orificios de la cabeza [01], sustituya la placa de 100 mm por una de 200 mm [03].

Português**Escolher a Placa**

Se os buracos na parte traseira do seu televisor tiverem um padrão mais largo do que a Cabeça [01], deve substituir a Placa de 100 mm pela Placa de 200 mm [03].

Nederlands**Plaat kiezen**

Als het gatenpatroon aan de achterkant van uw tv groter is dan het gatenpatroon op de kop [01], vervang de 100 mm plaat dan door de 200 mm plaat [03].

Italiano**Scelta della piastra**

Se il foro sul dorso della TV è più grande rispetto a quello della Testa [01], rimuovere la piastra da 100 mm e sostituirla con la piastra da 200 mm [03].

Ελληνικά**Επιλογή πλάκας**

Εάν η διάταξη των οπών στην πλάτη της τηλεόρασης σας είναι μεγαλύτερη από τη διάταξη οπών της κεφαλής [01], αλλάξτε την Πλάκα των 10,0 εκ. με Πλάκα των 20,0 εκ. [03].

Norsk**Velg plate**

Hvis hullmønsteret på baksiden av din TV er større enn hullmønsteret i hodet [01], erstattes 100 mm platen med 200 mm platen [03].

Dansk**Vælg plade**

Hvis hullmønsteret bag på dit TV er større end hullmønsteret på hovedet [01], udskift 100 mm pladen med 200 mm pladen [03].

Svenska**Välj platta**

Om hålmönstret på baksidan av din TV är större än hålmönstret på huvuddelen [01] kan 1 cm:s plattan bytas ut mot 2 cm:s plattan [03].

Русский**Выбор пластины**

Если рисунок отверстий на тыльной стороне Вашего телевизора крупнее, чем рисунок отверстий на Головке [01], замените 100 мм Пластину на 200 мм Пластину [03].

polski**Wybór płyty**

Jeśli układ otworów znajdujący się z tyłu telewizora jest większy niż układ otworów na głowicy [01], zastąp płytkę 100 mm płytką 200 mm [03].

Česky**Výběr desky**

Pokud je rozpětí otvorů na zadní straně televizoru větší než rozpětí otvorů na hlavici [01] vyměňte desku velikosti 100 mm za desku velikosti 200 mm [03].

Türkçe**Plaka Seçin**

TV'nizin arka delik biçimi Kafadaki [01] delikten daha büyüğe 100 mm'lik Plakayı 200 mm'lik Plaka [03] ile değiştirin.

日本語

プレートを選択します。

テレビ背面の穴パターンがヘッド [01] の穴パターンより大きい場合、100mm プレート を 200mm プレート [03] と交換してください。

中文

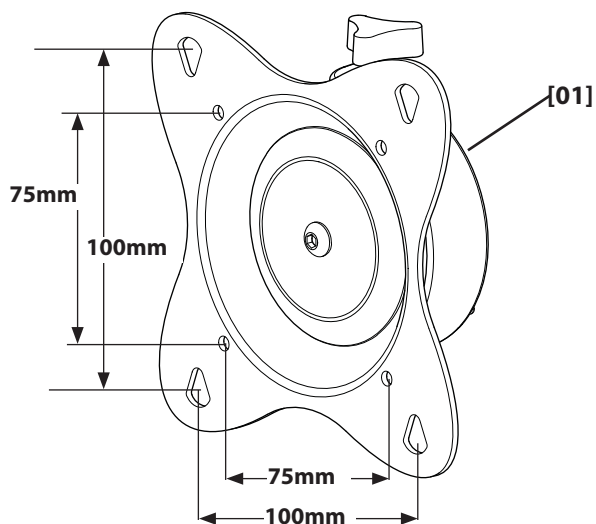
选择面板

如果电视机背面的螺孔距离大于头端 [01] 上的螺孔距离，请用 200 mm 面板 [03] 更换掉 100 mm 面板。

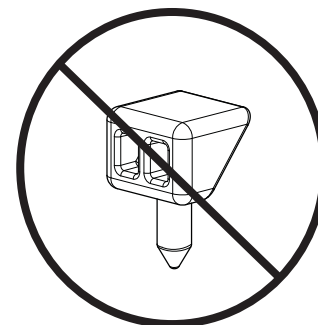
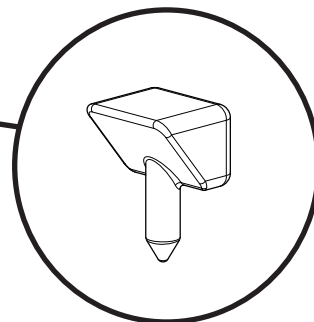
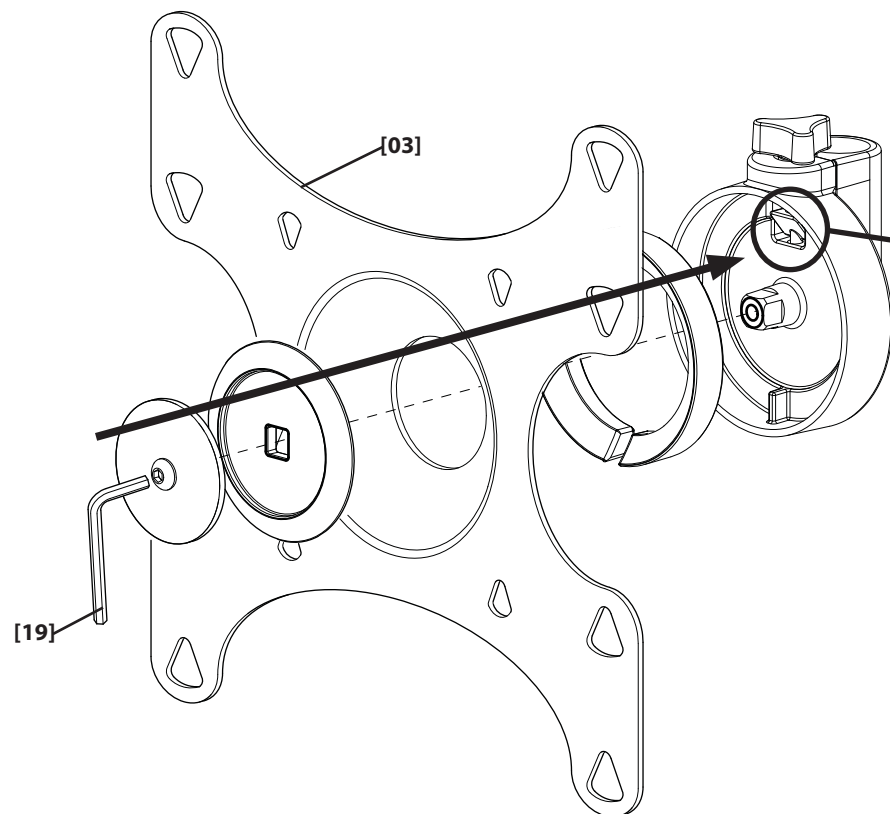
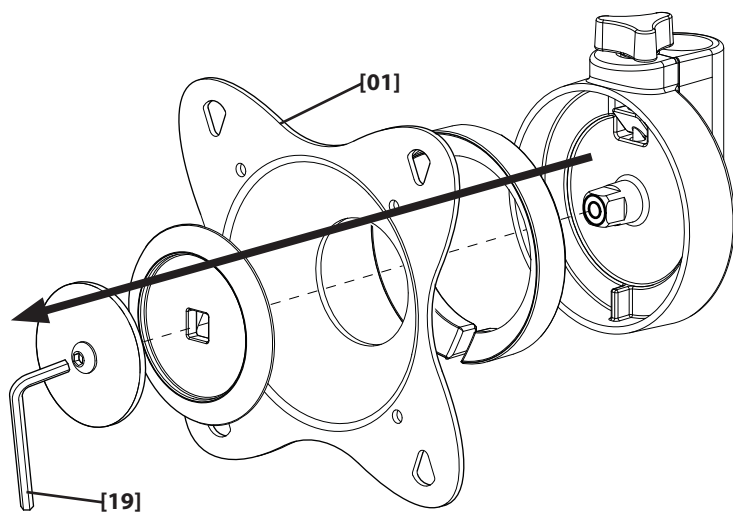
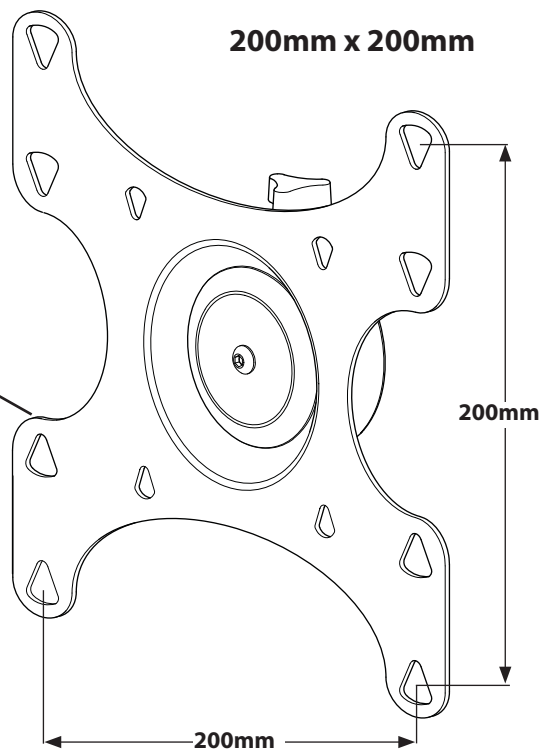
75mm x 75mm, 100mm x 100mm



200mm x 200mm



[03]





⚠ CAUTION:

English

Install Brackets

Determine the bolt diameter for your monitor and your TV type.

- ✘ For TVs with a flat/unobstructed back, see **2-1**.
- ✘ For TVs with an irregular/obstructed back, see **2-2**.

If you need extra space to accommodate cables, recesses, or protrusions, see an installation option (**2-2**) that uses spacers.

Standard configurations are shown. For special applications, contact Customer Service.

CAUTION: Use the shortest screw and spacer combination needed to accommodate cables, recesses, or protrusions. Using hardware that is too long may damage your monitor's internal components.

Français

Installation des étriers

Avant d'installer les supports, déterminez le diamètre des boulons pour le type de votre téléviseur.

- ✘ Pour les téléviseurs dont l'arrière est plat ou sans obstruction, consultez l'étape **2-1**.
- ✘ Pour les téléviseurs dont l'arrière est irrégulier ou obstrué, consultez l'étape **2-2**.

Si vous avez besoin de plus d'espace à cause des câbles, des creux ou des protubérances, consultez l'une des options d'installation (**2-2**) utilisant des entretoises.

Les configurations standard sont illustrées. Consultez le service à la clientèle pour des applications particulières.

ATTENTION: Utilisez la combinaison la plus courte de vis et d'entretoise nécessaire pour contourner toute obstruction ou permettre l'installation d'un moniteur dont l'arrière est incurvé. L'utilisation de quincaillerie trop longue pourrait endommager les composantes internes de votre moniteur.

Deutsch

Montieren der Anschlussplatten

Bestimmen Sie den Schraubendurchmesser für Ihren Fernseher und Ihren Fernsehtyp, bevor Sie die Anschlussplatten montieren:

- ✘ Bei Fernsehern mit flacher/hindernisfreier Rückseite, siehe Schritt **2-1**.
- ✘ Bei Fernsehern mit ungleichförmiger Rückseite mit Hindernissen, siehe Schritt **2-2** bzw.

Wenn Sie zusätzlichen Platz zur Unterbringung von Kabeln, Vertiefungen oder Überständen benötigen, schauen Sie sich eine der Montageoptionen (**2-2** bzw.) an, bei denen Abstandhalter verwendet werden.

Standardkonfigurationen sind abgebildet. Bei besonderen Installationen kontaktieren Sie bitte den Kundendienst.

VORSICHT: Verwenden Sie die kürzeste Schrauben-Abstandhalter-Kombination unter Berücksichtigung jeglicher Hindernisse bzw. einer Rückseite mit Wölbung. Die Verwendung von zu langen Schrauben kann die inneren Komponenten Ihres Monitors beschädigen.

Español

Instale los soportes

Antes de instalar los soportes, determine el diámetro de los pernos según el tipo de televisor que tiene.

- ✘ Si la parte posterior del televisor es plana o no presenta obstrucciones, continúe con el paso **2-1**.
- ✘ Si la parte posterior del televisor es irregular o presenta obstrucciones, continúe con los pasos **2-2**.

Si necesita más espacio para cables, concavidades o protuberancias, elija una de las opciones de instalación (**2-2**) que utiliza separadores.

Se ilustran las configuraciones estándar. En caso de aplicaciones especiales, comuníquese con el Servicio de Atención al Cliente.

PRECAUCIÓN: Use la combinación con el tornillo más corto y el espaciador necesaria para que no haya ningún tipo de obstrucción o para dar lugar a una parte posterior curva. Usar equipo que sea demasiado largo puede dañar los componentes internos del monitor.

Português

Instale os suportes

Antes de instalar os suportes, determine o diâmetro do parafuso da sua TV e o tipo de TV.

- ✘ Para TVs com a parte traseira plana/desobstruída, consulte a etapa **2-1**.
- ✘ Para TVs com a parte traseira irregular/obstruída, consulte as etapas **2-2**.

Se for necessário mais espaço para comportar cabos, rebaixos ou protuberâncias, consulte uma das opções de instalação (**2-2**) que utiliza espaçadores.

As configurações padrão são mostradas aqui. Para aplicações especiais, entre em contato com o Atendimento ao Cliente.

ATENÇÃO: Use a combinação de menor parafuso e espaçador necessários para eliminar obstruções ou comportar uma parte traseira em curva. O uso de hardware muito longo pode danificar os componentes internos do monitor.

Nederlands

Plaatsing van de beugels

Voordat u de beugels plaatst, dient u de boutdiameter voor uw tv en uw tv-type te bepalen.

- ✘ Voor tv's met een vlakke achterkant zonder uitsteeksels, zie stap **2-1**.
- ✘ Voor tv's met een ongelijkmatige achterkant/achterkant met uitsteeksels, zie **2-2**.

Als extra ruimte nodig is voor kabels, uitsparingen of uitsteeksels, gebruik dan een van de installatieopties (**2-2**) waarbij afstandsringen worden gebruikt.

De standaard configuraties zijn weergegeven. Voor speciale toepassingen kunt u contact opnemen met klantenservice.

LET OP: Gebruik de kortst mogelijke combinatie van schroef en afstandsringetje om ruimte te creëren voor uitsteeksels of een ronde achterkant. Gebruik van te lange schroeven kan de interne onderdelen van uw scherm beschadigen.

⚠ CAUTION:

Italiano

Installare i bracci

Prima di installare i bracci, determinare il diametro corretto per il televisore e per il tipo di televisore.

- ✘ Per televisori a dorso piatto/libero, vedere il passo **2-1**.
- ✘ Per televisori a dorso irregolare/ostruito, vedere il passo **2-2**.

Se c'è bisogno di spazio supplementare per sistemare cavi, incassi, o sporgenze, vedere una delle opzioni di installazione (**2-2**) che usa i distanziatori.

L'illustrazione mostra le configurazioni standard. Nel caso di situazioni particolari, rivolgersi all'assistenza clienti.

PRECAUZIONE: Utilizzare un distanziatore e la vite più corta disponibile al fine di evitare un'eventuale ostruzione o se il retro del monitor è curvo. L'uso di viti troppo lunghe potrebbe danneggiare i componenti interni del monitor.

Ελληνικά

Τοποθετήστε τους βραχίονες

1. Πριν τοποθετήσετε τους βραχίονες, καθορίστε τη διάμετρο των κοχλιών για την τηλεόρασή σας και τον τύπο της τηλεόρασης:
- ✘ Για τηλεοράσεις με επίπεδη/χωρίς εμπόδια πλάτη, ανατρέξτε στο βήμα **2-1**.
 - ✘ Για τηλεοράσεις με ακανόνιστη/με εμπόδια πλάτη, ανατρέξτε στο βήμα **2-2**.

Αν χρειάζεστε πρόσθετο χώρο για τα καλώδια, τις εσοχές ή τις προεξοχές, δείτε μια από τις επιλογές εγκατάστασης (**2-2**) που χρησιμοποιούν διαχωριστικά.

Απεικονίζονται οι τυπικές διαμορφώσεις. Για ειδικές εφαρμογές, επικοινωνήστε με την Εξυπηρέτηση πελατών.

ΠΡΟΣΟΧΗ: Χρησιμοποιήστε τον κοντύτερο δυνατό συνδυασμό βίδας και αποστάτη για να αποφύγετε τυχόν εμπόδια ή να τοποθετήσετε οθόνη με κυρτή πλάτη. Η χρήση υλικών που είναι πολύ μακριά μπορεί να προκαλέσει ζημιά στα εσωτερικά συστατικά της οθόνης σας.

Norsk

Monter braketter

Finn ut diameteren på boltene for TV-apparatet og TV-typen før montering av brakettene.

- ✘ For TV-er med flate/uhindrede baksider, gå til trinn **2-1**.
- ✘ For TV-er med uregelmessige baksider eller baksider med hindringer, gå til trinn **2-2**.

Hvis det er behov for ekstra plass til kabler, nedsenkninger eller utspring, se ett av monteringsalternativene (**2-2**) der det blir benyttet avstandsstykker.

Standardkonfigurasjoner vises. Ta kontakt med kundeservice for spesielle anvendelser.

FORSIKTIG: Bruk kombinasjonen av korteste skrue og avstandsstykke som er nødvendig for å unngå eventuelle hindringer eller for å tilpasses en buet bakside. Bruk av for lange skruer kan skade innvendige deler i skjermen.

Dansk

Montering af beslag

Find diameteren på skrueboltene på dit TV, og undersøg TV-typen.

- ✘ Se trin **2-1** for TV-apparater med flad/uhindret bagside.
- ✘ Se **2-2** for TV-apparater med irregulær/blokeret bagside.

Hvis du har brug for ekstra plads til kabler til utilgængelige steder eller frem-spring, kan du se monteringsmulighed **2-2**, der anvender afstandsstykker.

Standardkonfigurationer er vist. Kontakt kundeservice for særlige anvendelser.

FORSIGTIGHED Brug en kombination af den korteste skrue og afstandsstykke, som er nødvendig for at gå fri af evt. forhindringer eller for at passe til en buet bagside. Anvendelse af en skrue, som er for lang, kan beskadige skærmens indvendige komponenter.

Svenska

Installera fästena

Innan du installerar fästena bör du fastställa bultdiametern på din tv och vilken typ av tv du har.

- ✘ för tv-apparater med plan/fri baksida, se steg **2-1**.
- ✘ för tv-apparater med ojämn/skrymmande baksida, se steg **2-2**.

Välj en av de installationsmöjligheter (**2-2**) som använder distansanordningar om du behöver extra utrymme för kablar, fördjupningar eller utskjutande delar.

Standardkonfigurationer visas. För specialinstallationer, kontakta kundtjänst.

OBSERVERA: Använd den kortaste kombination av skruv och bricka som behövs för att avlägsna ev. hinder eller anpassa till en böjd baksida. Om du använder beslag som är för långa kan bildskärmens interna komponenter skadas.

Русский

Установите кронштейны

Перед установкой кронштейнов определите требуемый диаметр болтов для вашего телевизора и тип конструкции телевизора.

- ✘ для телевизоров с плоской/без выступов задней панелью см. пункт **2-1**.
- ✘ для телевизоров с неровной/с выступами задней панелью см. пункт **2-2**.

Если требуется дополнительное пространство, чтобы уложить кабель, подогнать утопленные или выпуклые поверхности, см. один из вариантов установки (**2-2**) с использованием втулок.

На рисунке показаны стандартные конфигурации. Информацию о нестандартных вариантах использования можно получить в отделе технической поддержки.

ОСТОРОЖНО! Используйте максимально короткий винт и прокладку, чтобы предотвратить возникновение препятствий или подогнать изогнутую обратную сторону. Использование слишком длинного крепежа может привести к повреждению внутренних компонентов монитора.

⚠ CAUTION:

polSKI

Montaż wsporników

Przed rozpoczęciem montażu wsporników, określ średnicę śruby telewizora i typ telewizora.

- ✘ Dla telewizorów z płaskim tyłem/bez przeszkód, patrz punkt **2-1**.
- ✘ Dla telewizorów z nieregularnym tyłem/z przeszkodami, patrz punkty **2-2**.

Jeżeli potrzeba będzie więcej miejsca na kable, wgłębienia lub występy, patrz opcje montażowe (**2-2**) wykorzystujące dystanse.

Na rysunku pokazano standardowe konfiguracje. Informacje na temat zastosowań specjalnych uzyskać można w Dziale Obsługi Klienta.

UWAGA: Aby usunąć wszelkie przeszkody lub dopasować uchwyty do zaokrąglonego tyłu monitora, należy skorzystać z możliwie najkrótszego połączenia wkrętów i podkładek dystansowych. Zbyt długie oprzyrządowanie może spowodować uszkodzenie wewnętrznych elementów monitora.

Česky

Instalace konzol

Než nainstalujete konzoly, stanovte průměr šroubů pro váš televizor a pro váš typ televizoru.

- ✘ Pro televizory s plochou/nečlenitou zadní stěnou viz krok **2-1**.
- ✘ Pro televizory s nepravidelnou/členitou zadní stěnou viz krok **2-2**.

Pokud potřebujete dodatečný prostor pro kabely, výklenky nebo výstupky, podívejte se na jeden z instalačních doplňků (**2-2**), který používá rozpěrky.

Na obrázku jsou uvedeny standardní konfigurace. U speciálních aplikací se obraťte na oddělení péče o zákazníky.

POZOR: Použijte co nejkratší kombinaci šroubu a podložky, jaká je zapotřebí k překonání jakýchkoli překážek nebo kvůli zakřivené zadní straně. Použití příliš dlouhého spojovacího materiálu by mohlo způsobit poškození vnitřních komponent monitoru.

Türkçe

Destekleri Monte Edin

Destekleri monte etmeden önce televizyonunuzu takılan civata çapını ve televizyonunuzun türünü saptayın.

- ✘ Arkası düz/engelsiz televizyonlar için bkz. adım **2-1**.
- ✘ Arkası asimetric/engelli televizyonlar için bkz. **2-2**.

Kablolar, girintiler veya çıkıntılar için fazladan yere ihtiyacınız varsa, ara parçaların kullanıldığı montaj seçeneklerinden birine bakın (**2-2**)

Standart yapılandırılmalar gösterilmektedir. Özel uygulamalar için Müşteri Hizmetleri ile irtibata geçin.

DİKKAT: Engellerden kurtarmak veya eğimli yüzeye monte edebilmek için en kısa vida - ara parçası kombinasyonunu kullanın. Fazla uzun donanım kullanılması monitörünüzün dahili parçalarına zarar verebilir.

日本語

ブラケットの取り付け

ブラケットを取り付ける前に、テレビの種類に応じたボルト径を判断します。

- ✘ テレビの背面が平らで障害物がない場合、手順**2-1**を参照してください。
- ✘ テレビの背面が平らではなく障害物がある場合、手順**2-2**を参照してください。

ケーブル、くぼみ、突起物を取る余分なスペースが必要な場合、スペーサーを利用する取り付けオプション**2-2**を参照してください。

標準のハードウェア設定は図のとおりです。特殊なアプリケーションについては、カスタマーサービスまでお問い合わせください。

注: モニター取り付けの障害にならず、背面の湾曲に対応するため、最小のネジとスペーサーを組み合わせ请使用してください。使用するハードウェアが長すぎる場合、モニター内部のコンポーネントを破損する恐れがあります。

中文

安装托架

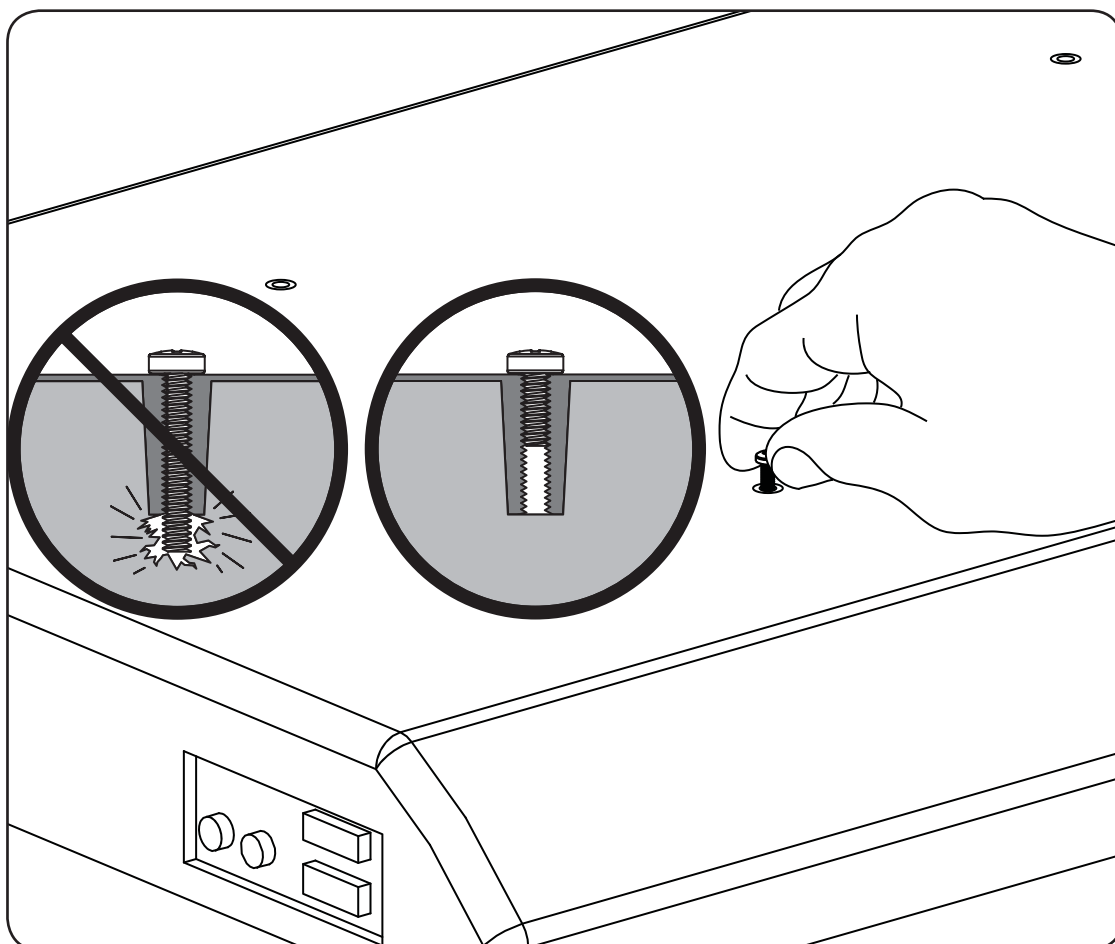
在安装托架前，先确定适合电视的螺栓直径和电视类型。

- ✘ 对于后部平直/无阻挡物的电视，参见步骤 **2-1**。
- ✘ 对于后部不规则/有阻挡物的电视，参见步骤 **2-2**。

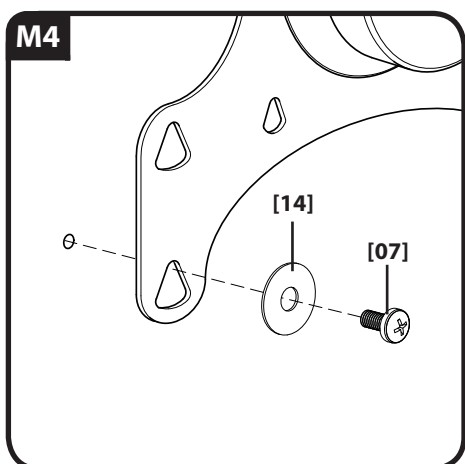
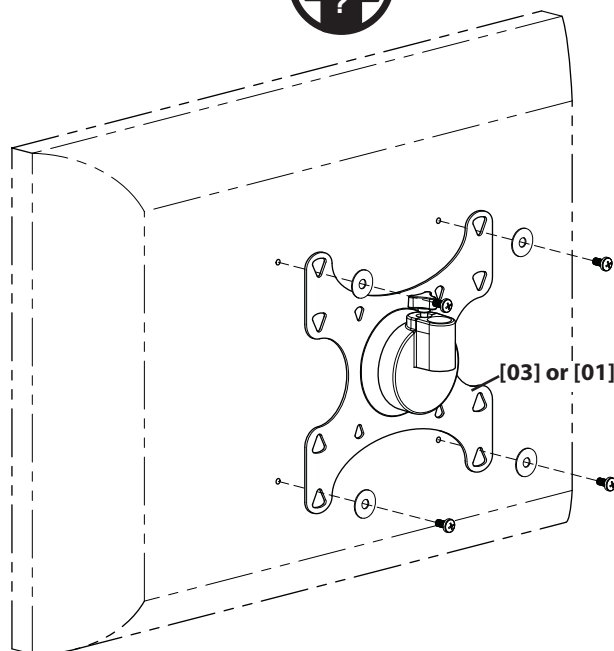
如果您需要额外的空间来处理电缆、凹陷、或突起，参见使用隔圈的安装选项 (**2-2**) 之一。

显示标准配置。对于特种应用，请与客户服务部门联系。

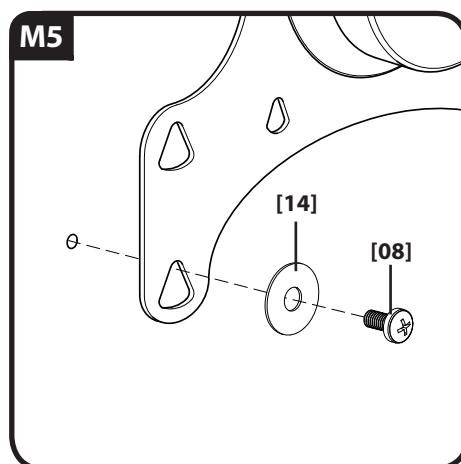
注意 使用需要的最短螺钉和垫圈组合，以避免所有障碍物或适配呈曲面的背面。使用过长的配件可能会损坏显示器的内部元件。



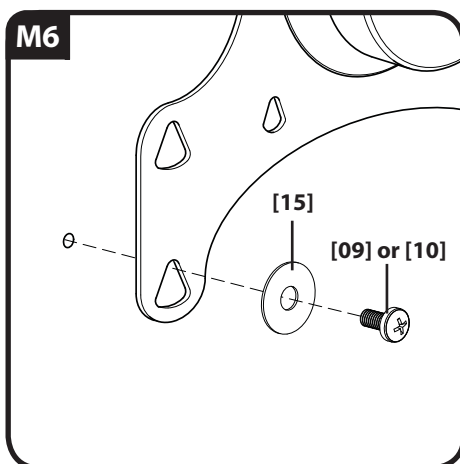
2-1



4x

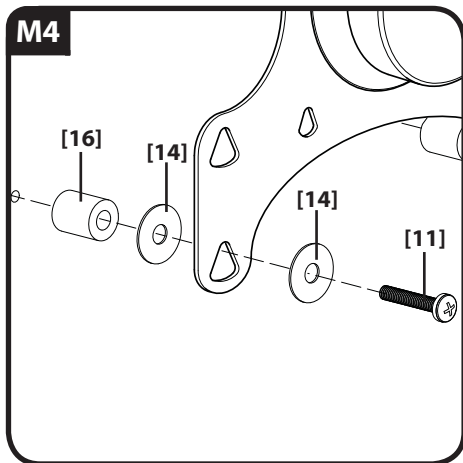
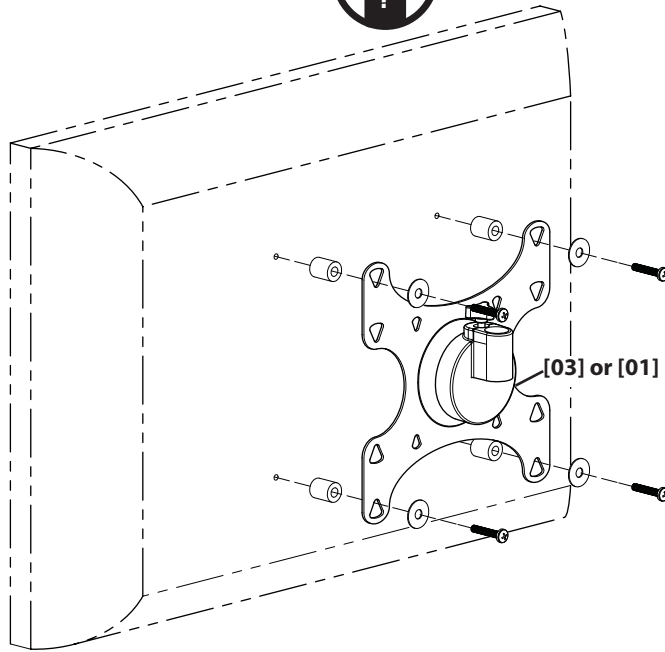


4x

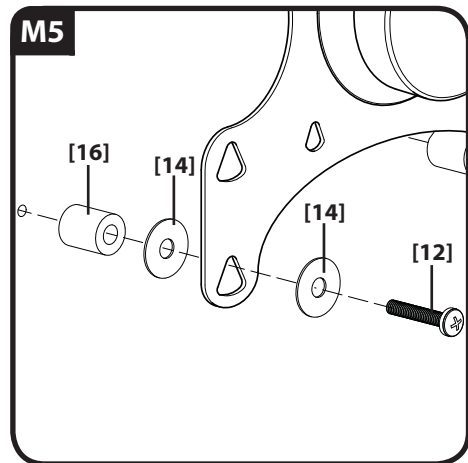


4x

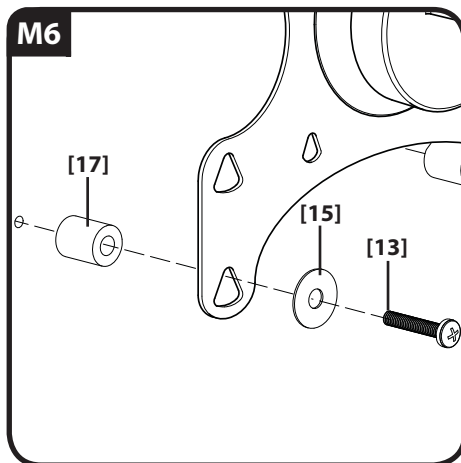
2-2



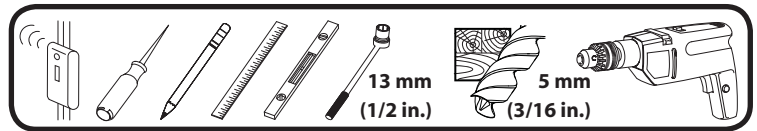
4x



4x



4x



⚠ CAUTION:

English

WOOD STUD MOUNTING

CAUTION: Do not over-tighten the lag bolts [06]. Tighten the lag bolts [06] only until the washers [05] are pulled against the wall plate [02]. Any material covering the wall must not exceed 16 mm (5/8 in.).

Français

FIXATION SUR MONTANTS DE BOIS

ATTENTION ! Ne pas trop serrer les boulons tire-fond [06]. Serrez les tire-fond [06] uniquement jusqu'à ce que les rondelles [05] soient appuyées contre la plaque murale [02]. Tout matériel couvrant le mur ne doit pas excéder 16 mm.

Deutsch

MONTAGE AN EINER HOLZRAHMENWAND

ACHTUNG Ziehen Sie die Ankerschrauben [06] nur so weit an, bis die Unterlegscheiben [05] fest an der Wandplatte [02] anliegen. Jegliches Material, das die Decke bedeckt, darf 16 mm nicht überschreiten.

Español

MONTAJE EN CASO DE MONTANTES DE MADERA

PRECAUCIÓN No apriete excesivamente los pernos [06]. Apriete los pernos [06] sólo hasta que las arandelas [05] hagan tope contra la placa para la pared [02]. Cualquier material que recubra la pared no debe superar los 16 mm (5/8 pulg.)

Português

MONTAGEM EM ESTRUTURAS DE MADEIRA

CUIDADO Não apertar os parafusos sextavados em excesso [06]. Apertar os parafusos sextavados [06] apenas até que as anilhas [05] sejam encostadas à placa de parede [02]. Qualquer material que cubra a parede não deve exceder os 16 mm (5/8 pol.).

Nederlands

MONTEREN AAN EEN HOUTSKELETMUUR

VOORZICHTIG Draai de schroeven niet te strak aan [06]. Draai de schroeven [06] slechts aan totdat de ringen [05] tegen de muurplaat worden geduwd [02]. Voorkom mogelijk letsel of apparatuurschade! Materiaal op de muur mag niet dikker zijn dan 16 mm.

Italiano

INSTALLAZIONE SU MURO CON INTELAIATURA IN LEGNO

AVVERTENZA Non serrare eccessivamente le viti [06]. Serrare le viti [06] solo fino a quando le rondelle [05] vengono tirate contro la piastra a muro [02]. Evitare la possibilità di lesioni alle persone o danni alle cose! Lo spessore del materiale di rivestimento della parete non deve superare i 16 mm (5/8 pollice).

Ελληνικά

ΤΟΠΟΘΕΤΗΣΗ ΞΥΛΙΝΩΝ ΚΑΡΦΙΩΝ

ΠΡΟΣΟΧΗ Μη βιδώνετε τους κοχλίες υπερβολικά σφιχτά [06]. Βιδώστε τους κοχλίες [06] μόνο έως ότου οι δακτύλιοι [05] να τραβηχτούν πάνω στην πλακέτα τοίχου [02]. Προφύγετε πιθανούς τραυματισμούς ή πρόκληση υλικών βλαβών! Οποιοδήποτε υλικό που καλύπτει τον τοίχο δεν πρέπει να υπερβαίνει τα 16 mm (5/8 in.).

Norsk

MONTERING PÅ TRESØYLE

FORSIKTIG Ikke trekk sekskantboltene for hardt til [06]. Trekk sekskantboltene [06] til bare så hardt at stoppskivene [05] trekkes inn til veggplaten [02]. Unngå potensiell skade på person eller materiell! Kledningen på veggene må ikke være mer enn 16 mm tykk.

Dansk

MONTERING PÅ VÆG AF (GIPS)PLADE LÆGTER

ADVARSEL: Undgå at overspænde mellemboltene [06]. Spænd kun mellemboltene [06], indtil spændeskiverne [05] er trukket helt ind mod vægpladen [02]. Undgå risiko for skader på personer og inventar! Eventuel vægbeklædning må højst være 16 mm tyk

Svenska

MONTERING MOT VÄGG MED REGELVERK AV TRÄ

FÖRSIKTIGHET! Spänn inte de franska träskruvarna överdrivet mycket [06]. Spänn endast de franska träskruvarna [06] tills skruvbrickorna [05] pressas mot väggplattan [02]. Undvik eventuella personskador och materiella skador! Eventuella material som täcker väggen får inte överskrida 16 mm (5/8 tum).

Русский

МОНТАЖ ДЕРЕВЯННОЙ СТОЙКИ

ПРЕДОСТЕРЕЖЕНИЕ! Не следует слишком сильно затягивать шурупы [06]. Затягивайте болты с квадратными головками [06] только до тех пор, пока шайбы [05] не будут подтянуты к настенному креплению [02]. Избегайте возможных травм или повреждений! Толщина покрытия стены не должна превышать 16 мм.

polski

MONTAŻ NA ŚCIANIE O SZKIELECIE DREWNIANYM

OSTROŻNIE Wkrętów montażowych [06] nie należy dokręcać za mocno. Śruby [06] należy dokręcać tylko do momentu docięnięcia podkładek [05] do płyty ściennej [02]. Uwaga na możliwość obrażeń i uszkodzenia sprzętu! Grubość materiału stanowiącego pokrycie ściany nie może przekraczać 16 mm (5/8 cala).

Česky

MONTÁŽ NA DŘEVĚNÝ SLOUP

VÝSTRAHA Nadměrně neutahujte kotvicí šrouby [06]. Kotvicí šrouby [06] utahujte jen do té míry, než se podložky [05] dotknou nástěnné desky [02]. Zabraňte možným úrazům a hmotným škodám! Tloušťka prvků přípevných ke stěně nesmí přesáhnout 16 mm.

Türkçe

AHŞAP SAPLAMA MONTAJI

DİKKAT Civataları gereğinden fazla sıkmayın [06]. Civataları [06] yalnızca pullar [05] duvar plakasına [02] çekilene kadar sıkıştırın. Olası yaralanmalara veya ürünün hasar görmemesine dikkat edin! Duvarın kaplaması 16 mm'yi (5/8 inç) geçmemelidir.

日本語

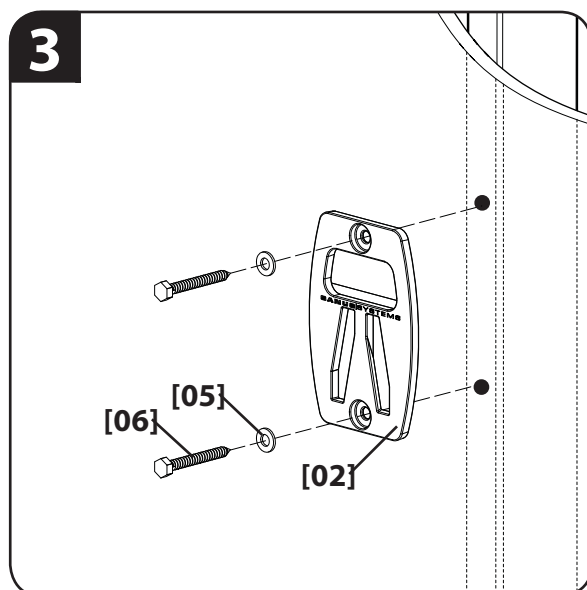
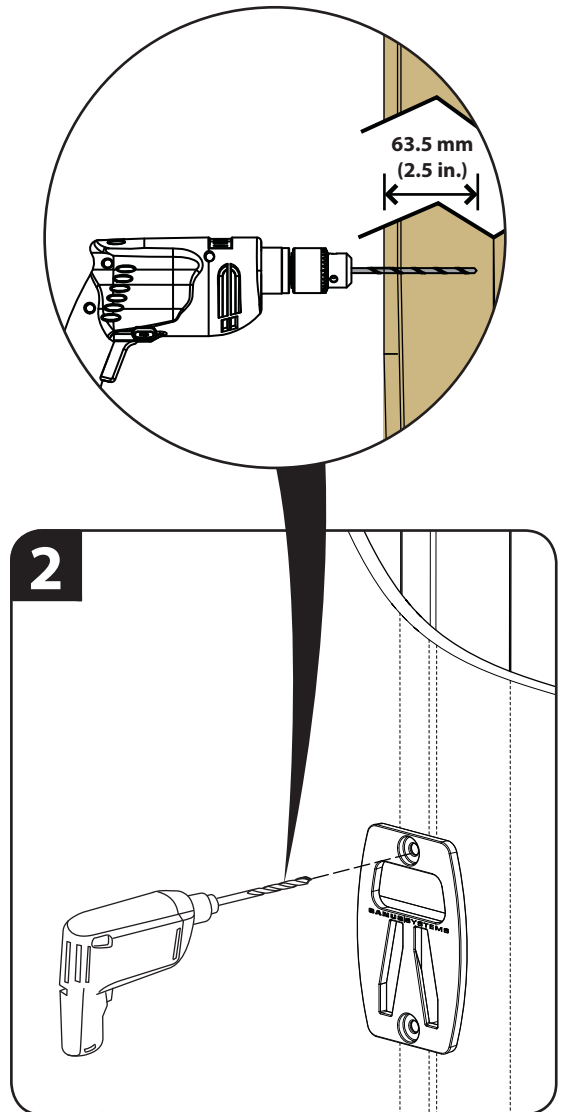
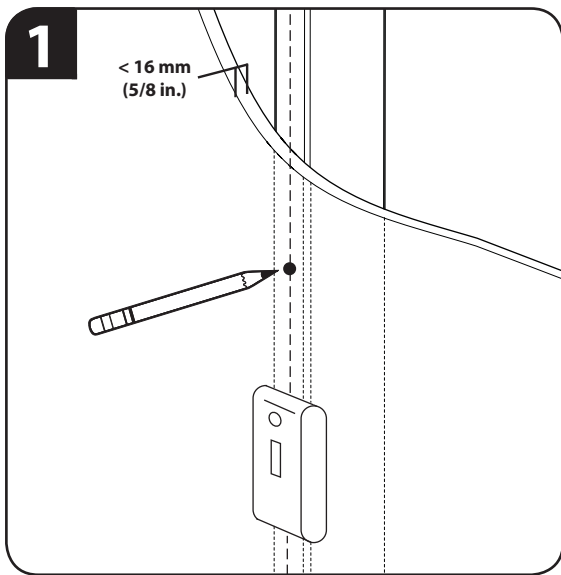
木製間柱に取り付け

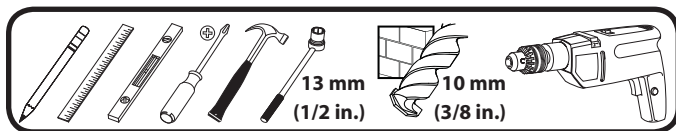
注: ラグボルトを締めすぎないようにください [06]。ワッシャー [05] が壁面プレート [02] にしっかりと取り付けられるまで、ラグボルト [06] を締めます。壁を覆っている部材は 16 mm (5/8 インチ) を超えてはなりません。

中文

木质螺栓安装

注意 並確定混凝土錨 [06] 的位置與混凝土表面齊平。請勿將六角螺栓鎖得太緊！只有在將墊圈 [05] 拉靠在牆板 [02] 上之後，才可以鎖緊六角螺栓 [06]。任何覆蓋牆壁的材料厚度不應超過 16 毫米 (5/8 英寸)。





CAUTION:

English

SOLID CONCRETE AND CONCRETE BLOCK MOUNTING

CAUTION: Avoid potential injuries or property damage! Any material covering the wall must not exceed 16 mm (5/8 in.). Be sure the anchors [18] seat flush with solid concrete or concrete block. Do not over-tighten the lag bolts [06]. Tighten the lag bolts [06] only until the washers [05] are pulled against the wall plate [02]. Never drill into the mortar between blocks.

Français

MONTAGE SUR BÉTON PLEIN OU SUR BLOC DE BÉTON PLEIN

ATTENTION: Évitez de possibles blessures corporelles ou dommages matériels ! Tout matériel couvrant le mur ne doit pas excéder 16 mm. Assurez-vous que les ancrages [18] ne dépassent pas de la surface en béton coulé ou en blocs de béton. Ne pas trop serrer les boulons tire-fond [06]. Serrez les tire-fond [06] uniquement jusqu'à ce que les rondelles [05] soient appuyées contre la plaque murale [02]. Ne jamais percer dans le mortier entre les blocs.

Deutsch

MONTAGE AN EINER WAND AUS MASSIVBETON ODER BETONSTEINEN

VORSICHT: Vermeiden Sie Verletzungen und Sachschäden! Jegliches Material, das die Decke bedeckt, darf 16 mm nicht überschreiten. Stellen Sie sicher, dass die Dübel [18] bündig mit der Trockenbauwand bzw. der Wand aus Massivbeton abschließen. Ziehen Sie die Ankerschrauben [06] nicht zu fest an. Ziehen Sie die Ankerschrauben [06] nur so weit an, bis die Unterlegscheiben [05] fest an der Wandplatte [02] anliegen. Bohren Sie niemals in den Mörtel zwischen Steinen.

Español

MONTAJE EN BLOQUES DE HORMIGÓN U HORMIGÓN SIMPLE

PRECAUCIÓN: Evite posibles lesiones o daños materiales! Cualquier material que recubra la pared no debe superar los 16 mm (5/8 pulg.). Si instala el producto sobre concreto sólido o bloques de concreto, cerciórese de que los anclajes [18] estén nivelados con dicha superficie. No apriete excesivamente los pernos [06]. Apriete los pernos [06] sólo hasta que las arandelas [05] hagan tope contra la placa para la pared [02]. Nunca taladre sobre el cemento entre los bloques.

Português

BETÃO ARMADO E ESTRUTURA DE BLOCOS DE BETÃO

ATENÇÃO: Evite potenciais danos físicos ou materiais! Qualquer material que cubra a parede não deve exceder os 16 mm (5/8 pol.). Verifique se as âncoras [18] estão niveladas com o concreto sólido ou com o bloco de concreto. Não apertar os parafusos sextavados em excesso [06]. Apertar os parafusos sextavados [06] apenas até que as anilhas [05] sejam encostadas à placa de parede [02]. Nunca perfure na argamassa entre os blocos.

Nederlands

BEVESTIGING IN MASSIEVE BETON OF IN BETONBLOKKEN

LET OP: Voorkom mogelijk letsel of apparatuurschade! Materiaal op de muur mag niet dikker zijn dan 16 mm. Zorg ervoor dat de ankers [18] gelijk zijn aan met het massief beton of betonblok. Draai de schroeven niet te strak aan [06]. Draai de schroeven [06] slechts aan totdat de ringen [05] tegen de muurplaat worden gedruwd [02]. Boor nooit in het cement tussen blokken.

Italiano

MONTATURA SU CALCESTRUZZO PIENO O BLOCCHI DI CALCESTRUZZO

PRECAUZIONE: Evitare la possibilità di lesioni alle persone o danni alle cose! Lo spessore del materiale di rivestimento della parete non deve superare i 16 mm (5/8 pollice). Assicurarsi che i tasselli [18] siano allo stesso livello della parete in calcestruzzo pieno o con montanti in legno. Non serrare eccessivamente le viti [06]. Serrare le viti [06] solo fino a quando le rondelle [05] vengono tirate contro la piastra a muro [02]. Non praticare mai i fori nei giunti di malta tra i blocchi di calcestruzzo.

22

Ελληνικά

ΣΤΗΡΙΞΗ ΣΕ ΣΥΜΠΑΓΕΣ ΣΚΥΡΟΔΕΜΑ ΚΑΙ ΤΣΙΜΕΝΤΟΛΙΘΟ

ΠΡΟΣΟΧΗ: Αποφύγετε πιθανούς τραυματισμούς ή πρόκληση υλικών βλαβών! Οποιοδήποτε υλικό που καλύπτει τον τοίχο δεν πρέπει να υπερβαίνει τα 16 mm (5/8 in.). Φροντίστε τα ούπα [18] να εφαρμόζονται επίπεδα σε τοίχο από μπετόν ή σκυρόδεμα. Μη βιδώνετε τους κοχλίες υπερβολικά σφιχτά [06]. Βιδώστε τους κοχλίες [06] μόνο έως ότου οι δακτύλιοι [05] να τραβηχτούν πάνω στην πλακέτα τοίχου [02]. Ποτέ μην ανοίγετε οπές σε ασβεστοκονίαμα μεταξύ μπλοκ σκυροδέματος.

Norsk

FESTING PÅ HEL BETONG OG BETONGBYGGEBLOKKER

FORSIKTIG: Unngå potensiell skade på person eller materiell! Kledningen på veggene må ikke være mer enn 16 mm tykk. Pass på at ankrene [18] sitter i samme plan som massiv betong eller betongblokker. Ikke trekk sekskantboltene for hardt til [06]. Trekk sekskantboltene [06] til bare så hardt at stoppskivene [05] trekkes inn til veggplaten [02]. Bor aldri inn i mørtelen mellom blokker.

Dansk

MONTERING PÅ SOLID BETON OG BETONBLOK

FORSIGTIGHED: Undgå risiko for skader på personer og inventar! Eventuel vægbeklædning må højst være 16 mm tyk. Sørg for at forankringssædet [18] flugter med fast beton eller betonblok. Undgå at overspænde mellemboltene [06]. Spænd kun mellemboltene [06], indtil spændeskiverne [05] er trukket helt ind mod vægpladen [02]. Bor aldrig ind i mørtelen mellem blokker.

Svenska

MONTERING PÅ MASSIV BETONG OCH BETONBLOK

OBSERVERA: Undvik eventuella personskador och materiella skador! Eventuella material som täcker väggen får inte överskrida 16 mm (5/8 tum). Kontrollera att förankringarna [18] är placerade i linje med massiv betong eller betongblock. Spänn inte de franska träskruvarna överdrivet mycket [06]. Spänn endast de franska träskruvarna [06] tills skruvbrickorna [05] pressas mot väggplattan [02]. Bor aldrig i mörtelen mellan blokkene.

Русский

УСТАНОВКА НА СТЕНЕ ИЗ БЕТОНА И БЕТОННОГО БЛОКА

ОСТОРОЖНО! Избегайте возможных травм или повреждений! Толщина покрытия стены не должна превышать 16 мм. Убедитесь, что дюбели [18] установлены вровень со сплошной бетонной или блочной бетонной стеной. Не следует слишком сильно затягивать шурупы [06]. Затягивайте болты с квадратными головками [06] только до тех пор, пока шайбы [05] не будут подтянуты к настенному креплению [02]. Не допускается сверлить отверстия в швах между блоками.

polski

MONTAŻ NA ŚCIANIE BETONOWEJ LUB Z PUSTAKÓW BETONOWYCH

UWAGA: Uwaga na możliwość obrażeń i uszkodzenia sprzętu! Grubość materiału stanowiącego pokrycie ściany nie może przekraczać 16 mm (5/8 cala). Sprawdzić, czy kotwy [18] ustawione są równo przy twardym betonie albo przy bloku betonowym. Wkrętów montażowych [06] nie należy dokręcać za mocno. Śruby [06] należy dokręcać tylko do momentu docięnięcia podkładek [05] do płyty ściiennej [02]. Nie wolno wiercić otworów w zaprawie między cegłami.

Česky

MONTÁŽ NA BETONOVU STĚNU A NA STĚNU Z BETONOVÝCH TVÁRNIC

POZOR: Zabraňte možným úrazům a hmotným škodám! Tloušťka prvků připevněných ke stěně nesmí přesáhnout 16 mm. Ujistěte se, že kotvy [18] jsou v úrovni s kompaktním betonem nebo betonovým kvádrem. Nadměrně neutahujte kotvicí šrouby [06]. Kotvicí šrouby [06] utahujte jen do té míry, než se podložky [05] dotknou nástěnné desky [02]. Nikdy nevrtejte do malty mezi cihlami.

6901-170131 <01>

Türkçe

BETON VE BETON TUĞLA ÜZERİNE MONTAJ

DİKKAT: Olası yaralanmalara veya ürünün hasar görmemesine dikkat edin! Duvarın kaplaması 16 mm'yi (5/8 inç) geçmemelidir. Dübelleri [18]'in masif beton veya beton bloğa tam oturduğundan emin olun. Cıvataları gereğinden fazla sıkmayın [06]. Cıvataları [06] yalnızca pullar [05] duvar plakasına [02] çekilene kadar sıkıştırın. Hiçbir zaman bloklar arasındaki harcı matkapla delmeyin.

日本語

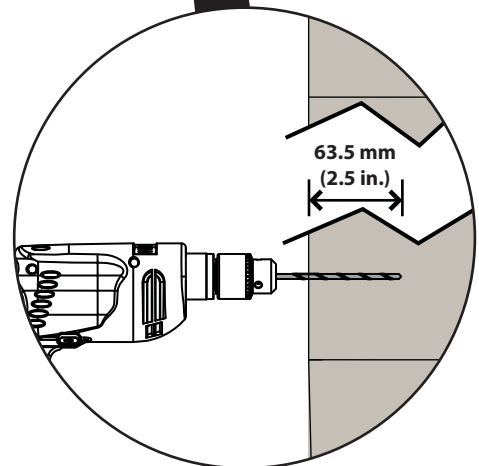
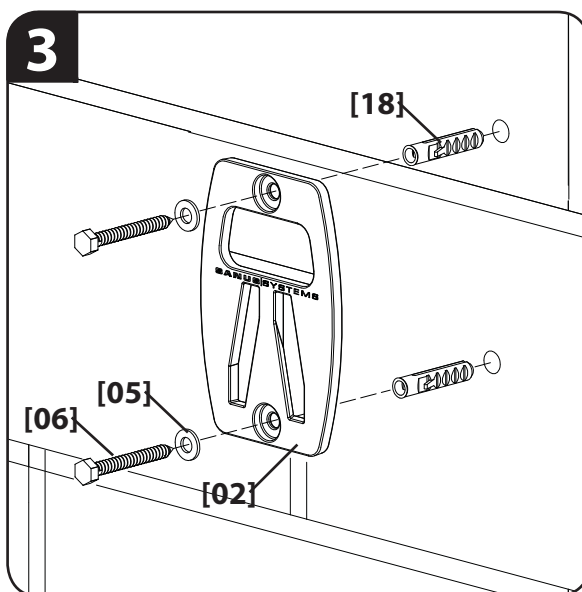
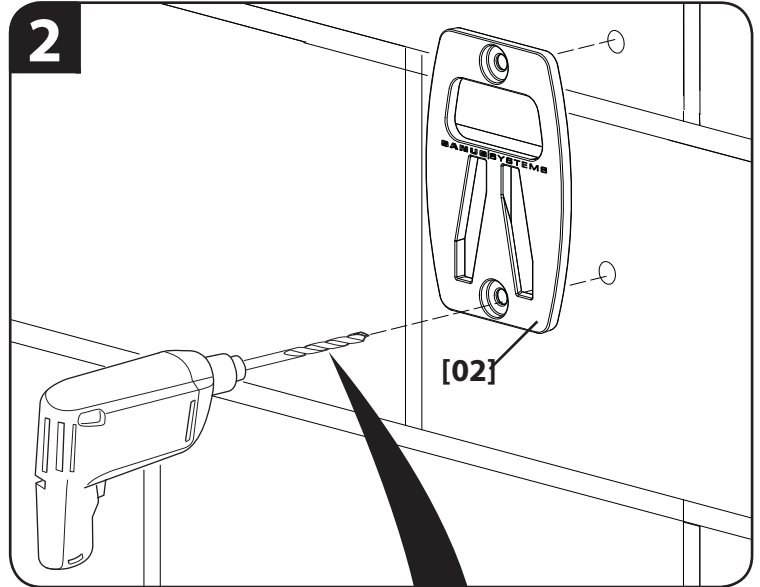
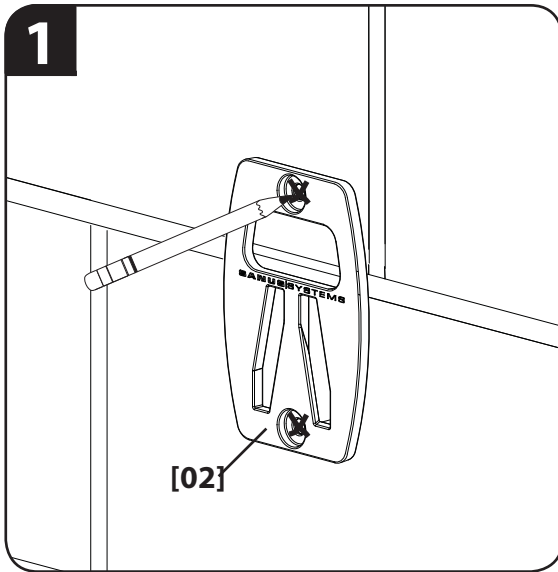
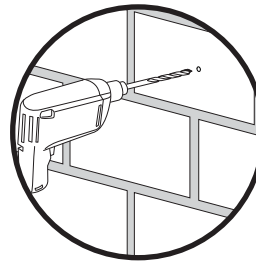
コンクリートおよびコンクリートブロックの取り付け

注: ケガや破損が起こらないように注意してください。壁を覆っている部材は16 mm (5/8 インチ) を超えてはなりません。アンカー [18] がコンクリートまたはコンクリートブロックの面に揃っていることを確認します。ラグボルトを締めすぎないでください。ワッシャー [05] が壁面プレート [02] にしっかりと取り付けられるまで、ラグボルト [06] を締めます。ブロックの間のモルタルには、ドリルで穴を開けないようにしてください。

中文

实体混凝土和混凝土砌块墙上的安装

注意 避免潜在伤害或财产损失! 任何覆盖墙壁的材料厚度不应超过 16 毫米 (5/8 英寸)。确保锚具 [18] 与实心混凝土或混凝土砌块平齐。请勿将六角螺栓锁得太紧! 只有在将垫圈 [05] 拉靠在墙板 [02] 上之后, 才可以锁紧六角螺栓 [06]。切勿钻入砌块之间的灰浆层中。



4



English

For clarity, the TV is not shown in when mounting TV and Head Assembly to Wall Plate.

Français

Pour des raisons de clarté, le téléviseur n'est pas représenté sur l'illustration du montage de l'appareil et de l'assemblage de la tête sur la plaque murale.

Deutsch

Der Übersichtlichkeit halber ist das TV-Gerät bei Darstellung der Montage von TV-Gerät und Kopfeinheit an der Wandplatte nicht dargestellt

Español

Para mayor claridad, el televisor no se muestra mientras se monta el televisor y el conjunto de la cabeza a la placa mural.

Português

Para a facilidade de interpretação, o televisor não é ilustrado na montagem do televisor e do Conjunto da Cabeça à Placa de suporte.

Nederlands

Vanwege de duidelijkheid is de tv niet weergegeven in de afbeeldingen

Italiano

Per chiarezza è illustrato il montaggio alla piastra a muro del gruppo TV e del gruppo testa senza mostrare la TV.

Ελληνικά

Για να είναι ευκρινές το σχήμα, δεν απεικονίζεται η τηλεόραση κατά την τοποθέτηση αυτής και της Μονάδας Κεφαλής στην Επίτοιχη Πλάκα.

Norsk

For tydelighets skyld vises ikke TV-en i figuren for montering av TV-en og hodet til veggplaten.

Dansk

For tydelighed vises Tv'et ikke på figuren for montering af TV og hovedenhed til vægpladen

Svenska

För tydlighetens skull visas inte TV:n på bilden av monteringen av TV:n och huvuddelen till väggplattan.

Русский

Телевизор на иллюстрации крепления телевизора и Узла головки к Настенной пластине для ясности не показывается.

polski

Dla przejrzystości obrazu prezentując mocowanie telewizora i zespołu głowicy do płytki ściennej, nie narysowano telewizora.

Česky

Kvůli přehlednosti není na obrázcích, které znázorňují montáž televizoru a hlavičky na stěnovou desku, zobrazen televizor.

Türkçe

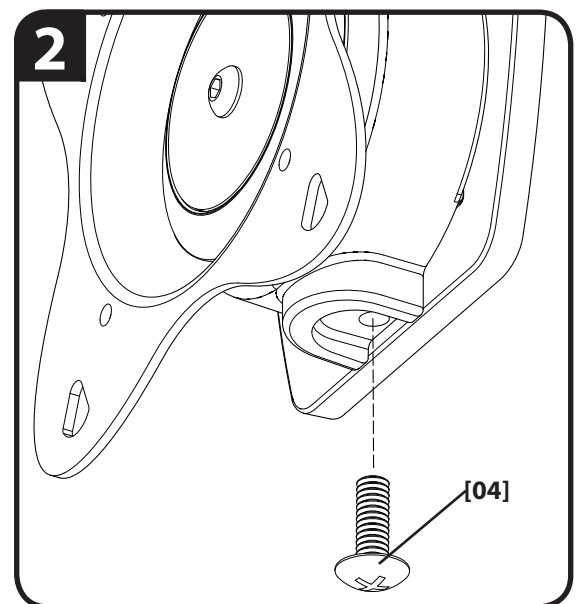
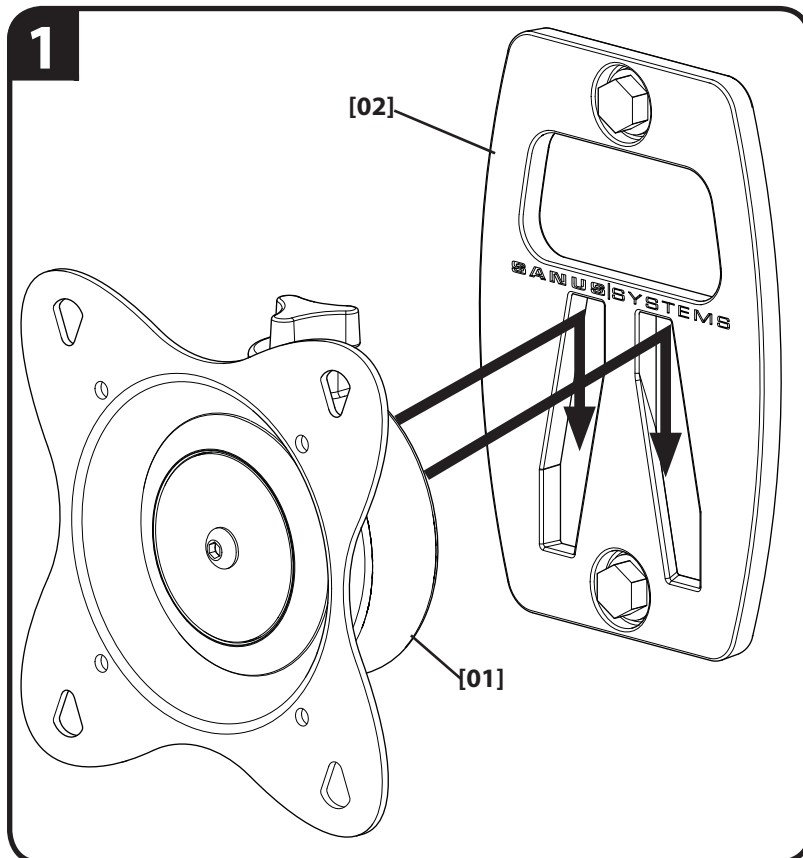
TV ve Kafa Tertibatının, Duvar Plakasına montajının daha iyi anlaşılması için TV şeklinde gösterilmemiştir.

日本語

分かりやすくするため、テレビは表示していません。

中文

为图示清晰，图中略去了电视机。



5

English

Adjust up / down tilt tension (T)

Français

Ajuster la tension d'inclinaison vers le haut / le bas (T)

Deutsch

Stellen Sie die Neigung nach oben/unten ein (T)

Español

Ajuste la tensión de inclinación hacia arriba / abajo (T)

Português

Ajustar tensão de inclinação para cima/ para baixo (T)

Nederlands

stel spanning in voor kantelen naar boven / beneden (T)

Italiano

regolare la tensione di inclinazione verso l'alto o verso il basso (T)

Ελληνικά

Ρυθμίστε της τάση της κλίσης πάνω/κάτω (T)

Norsk

Juster stramningen for helling opp/ned (T)

Dansk

Juster stramningen af hældningen op/ned (T)

Svenska

Justera spänningen för lutning – uppåt/nedåt (T)

Русский

Отрегулируйте степень натяжения при наклоне вверх / вниз (T)

polski

wyreguluj opór ustawiania pochylenia w górę / w dół (T)

Česky

Nastavte napnutí náklonu nahoru a dolů (T)

Türkçe

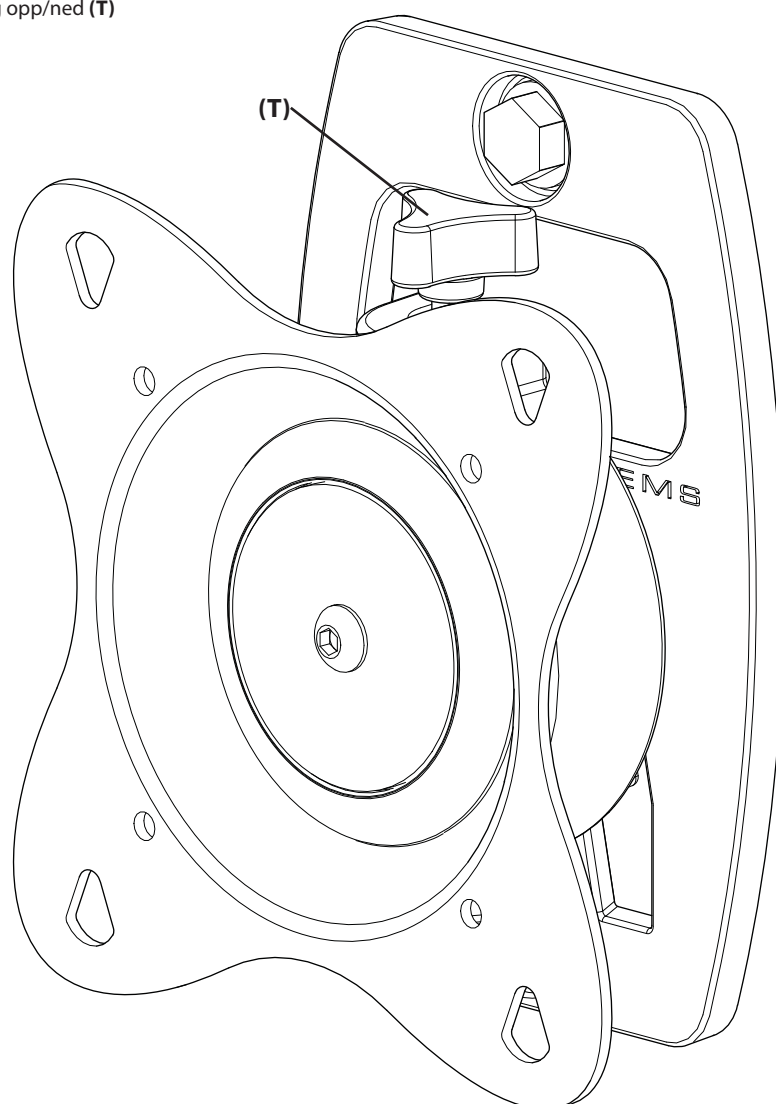
Yukarı / aşağı eğim gerilimini ayarlayın (T)

日本語

上下傾斜の張力を調整してください (T)

中文

调节上/下倾斜张力 (T)



English

Milestone AV Technologies and its affiliated corporations and subsidiaries (collectively, "Milestone"), intend to make this manual accurate and complete. However, Milestone makes no claim that the information contained herein covers all details, conditions, or variations. Nor does it provide for every possible contingency in connection with the installation or use of this product. The information contained in this document is subject to change without notice or obligation of any kind. Milestone makes no representation of warranty, expressed or implied, regarding the information contained herein. Milestone assumes no responsibility for accuracy, completeness or sufficiency of the information contained in this document.

Français

Milestone AV Technologies et ses sociétés affiliées et ses filiales (collectivement dénommées « Milestone »), se sont efforcées de rendre ce manuel précis et complet. Cependant, Milestone ne garantit pas que les informations qu'il contient couvrent tous les détails et toutes les conditions ou variations. Il ne pare pas non plus à toute éventualité relative à l'installation ou à l'utilisation de ce produit. Les informations contenues dans ce document peuvent faire l'objet de modifications sans avertissement ou obligation préalable quelconque. Milestone ne donne aucune garantie explicite ou implicite quant aux informations contenues dans le manuel. Milestone n'assume aucune responsabilité quant à l'exactitude, l'exhaustivité ou la suffisance des informations contenues dans ce document.

Deutsch

Die Milestone AV Technologies und ihre angegliederten Unternehmen und Tochtergesellschaften (Sammelbegriff: "Milestone") sind um genaue und vollständige Abfassung dieser Anleitung bemüht. Milestone beansprucht jedoch nicht, dass die hierin enthaltenen Informationen alle Details, Bedingungen oder Varianten umfassen. Auch sind darin nicht alle Eventualitäten in Verbindung mit Montage oder Gebrauch dieses Produkts abgedeckt. Die in diesem Dokument enthaltenen Informationen können ohne Ankündigung oder Verpflichtung jeder Art geändert werden. Milestone haftet weder ausdrücklich noch stillschweigend für die in diesem Dokument enthaltenen Informationen. Milestone übernimmt keine Haftung für Genauigkeit, Vollständigkeit oder Hinlänglichkeit der in diesem Dokument enthaltenen Informationen.

Español

Milestone AV Technologies y sus empresas asociadas y filiales (colectivamente "Milestone") tienen la intención de que este manual sea preciso y completo. Sin embargo, Milestone no sostiene que la información que contiene cubra todos los detalles, condiciones y variaciones. Ni que contemple toda posible contingencia en conexión con la instalación y uso de este producto. La información contenida en este documento es susceptible de ser modificada sin aviso ni obligación de ningún tipo. Milestone no hace ninguna manifestación de garantía, explícita o implícita, respecto a la información contenida en él. Milestone no asume ninguna responsabilidad por la exactitud, integridad o suficiencia de la información contenida en este documento.

Português

A Milestone AV Technologies e as suas companhias aliadas e subsidiárias (colectivamente: "a Milestone"), tencionam elaborar um manual exacto e completo. No entanto a Milestone não alega que a informação no presente manual cubra todos os detalhes, condições ou alternativas. Nem alega que o manual descreva todas as possíveis situações de contingência em relação à instalação ou utilização deste produto. A informação contida neste documento está sujeita a alterações sem aviso prévio ou obrigação qualquer. A Milestone não oferece garantias de natureza alguma, expressa ou implícita, em relação à informação contida no presente documento. A Milestone não assume responsabilidade pela precisão, integridade ou suficiência da informação contida neste documento.

Nederlands

Milestone AV Technologies en haar aangesloten bedrijven en dochterondernemingen (verder samen te noemen: "Milestone") hebben de intentie deze montagehandleiding zo accuraat en volledig mogelijk te maken. Echter, Milestone claimt niet dat de informatie in deze montagehandleiding een weergave vormt van alle denkbare details, voorwaarden en variaties. Milestone claimt ook niet dat het rekening heeft gehouden met iedere mogelijke eventualiteit in verband met de installatie of het gebruik van dit product. De informatie in deze montagehandleiding is onderhevig aan verandering zonder dat Milestone verplicht is zulks te berichten, en zonder dat Milestone dienaangaande enigerlei andere verplichtingen heeft. Milestone doet geen enkele uitspraak van waarborg, hetzij expliciet of impliciet, met betrekking tot de informatie die in deze montagehandleiding is opgenomen. Milestone aanvaardt geen enkele verantwoordelijkheid voor de accuraatheid, volledigheid of adequaatheid van de informatie die in dit document is opgenomen.

Italiano

Milestone AV Technologies e le sue società affiliate e controllate (congiuntamente denominate "Milestone") si propongono di redigere il presente manuale in modo preciso e completo. Milestone, tuttavia, non rilascia alcuna garanzia che le informazioni ivi contenute coprano tutti i dettagli, le condizioni o le modifiche, né che lo stesso preveda tutti i possibili imprevisti connessi all'installazione o all'uso del presente prodotto. Le informazioni contenute nel presente documento sono soggette a modifica senza preavviso od obbligo di alcun genere. Milestone non rilascia alcuna garanzia, espressa o implicita, circa le informazioni ivi contenute. Milestone declina ogni responsabilità in merito all'accuratezza, completezza o sufficienza delle informazioni contenute nel presente documento.

Ελληνικά

Η Milestone AV Technologies και οι συνεργαζόμενες εταιρείες και θυγατρικές της (οι οποίες συλλογικά αναφέρονται σαν "Milestone"), καταβάλλουν κάθε προσπάθεια ώστε το παρόν εγχειρίδιο να είναι ακριβές και άρτιο. Ωστόσο, η Milestone δεν εγγυάται ότι οι πληροφορίες που περιέχονται στο παρόν καλύπτουν όλες τις λεπτομέρειες, συνθήκες ή παραλλαγές. Επιπλέον, δεν μπορεί να προβλέψει όλα τα απρόοπτα σχετικά με την εγκατάσταση ή χρήση του προϊόντος αυτού. Οι πληροφορίες που περιέχει αυτό το έγγραφο υπόκεινται σε τροποποιήσεις χωρίς προειδοποίηση ή οποιοδήποτε είδους υποχρέωση. Η Milestone δεν προβαίνει σε δηλώσεις εγγυήσεων, ρητών ή υπονοουμένων, όσον αφορά τις πληροφορίες που περιέχει το παρόν. Η Milestone δεν αναλαμβάνει ευθύνη για την ακρίβεια, πληρότητα ή επάρκεια των πληροφοριών που περιέχει αυτό το έγγραφο.

26

Norsk

Milestone AV Technologies og dets tilknyttede selskaper og datterselskaper (samlet kalt "Milestone"), har til hensikt å gjøre denne bruksanvisningen nøyaktig og fullstendig. Milestone hevder imidlertid ikke at informasjonen i bruksanvisningen dekker alle detaljer, forhold eller variasjoner. Den dekker heller ikke alle tenkelige muligheter hva angår montering eller bruk av produktet. Informasjonen i dette dokumentet kan endres uten forutgående varsel og uten noen form for forpliktelser. Milestone gir ingen Frøansæismstilling om garanti, uttrykk eller underforstått, angående informasjonen som gjengis her. Milestone påtar seg ikke ansvar for hvor nøyaktig, fullstendig eller tilstrekkelig informasjonen i dette dokumentet er.

Dansk

Milestone AV Technologies og dets associerede selskaber og datterselskaber (samlet, "Milestone"), har til hensigt at gøre denne manual nøjagtig og fuldstændig. Dog hævder Milestone ikke at informationen indeholdt heri dækker alle detaljer, betingelser eller variationer. Den formidler heller ikke hver mulig uforudsette hændelse i forbindelse med installationen og brugen af produktet. Informationen indeholdt i dette dokument kan ændres uden varsel eller forpligtigelse af nogen art. Milestone Frøansæismstætter ingen indsigelse for garanti, udtrykkelig eller underforstået, vedrørende informationen indeholdt heri. Milestone påtager sig intet ansvar for nøjagtighed, fuldstændighed eller tilstrækkelighed af informationen indeholdt i dette dokument.

Svenska

Milestone AV Technologies och dess dotterbolag och (tillsammans under namnet "Milestone"), strävar efter att göra denna bruksanvisning noggrann och komplett. Milestone kan dock inte garantera att den information som ges här är fullständig och att den täcker alla detaljer, tillstånd eller variationer. Den täcker inte heller alla tänkbare möjligheter vad det gäller monteringen av produkten. Informationen som ingår i detta dokument kan ändras utan föregående varsel och utan förpliktelser av något slag. Milestone gör inga föreställningar om garanti, uttryckt eller underförstådd, angående informationen som ingår här. Milestone tar inte på sig något ansvar för hur noggrann, fullständig eller tillräcklig information som ingår i dokumentet är.

Русский

Milestone AV Technologies и связанные с ней корпорации и дочерние предприятия (упоминаемые здесь под общим названием "Milestone") стремятся сделать это руководство точным и полным. Однако Milestone не гарантирует, что содержащаяся в нем информация охватывает все детали, условия и модификации. Кроме того, в нем рассматриваются не все возможные нештатные ситуации, касающиеся установки и использования данного изделия. Информация, содержащаяся в данном документе, может быть изменена без предварительного уведомления и каких-либо обязательств. Milestone не дает гарантии, как прямой, так и косвенной, относительно содержащейся в нем информации. Milestone не несет ответственности за точность, полноту и достаточность информации, содержащейся в данном документе.

polSKI

Zamiarem firmy Milestone AV Technologies oraz związanych z nią korporacji i filii (nazwa zbiorowa "Milestone") bylo stworzenie dokładnej i kompletnej instrukcji. Jednakże firma Milestone zastrzega, że informacje tu zawarte nie obejmują wszystkich szczegółów, warunków lub wersji. Ani też wszelkich innych możliwych okoliczności związanych z instalacją i użytkowaniem produktu. Informacje zawarte w tym dokumencie podlegają zmianie bez uprzedzenia i bez żadnych zobowiązań. Firma Milestone nie składa żadnych zapewnień gwarancyjnych, wyrażonych wprost lub dorozumianych, odnośnie informacji tu zawartych. Firma Milestone nie bierze na siebie odpowiedzialności za dokładność, kompletność oraz wystarczającą ilość informacji zawartych w tym dokumencie.

Česky

Společnost Milestone AV Technologies a její sesterské a dceřiné společnosti (společně nazývané „Milestone“) si přejí, aby byla tato příručka přesná a úplná. Společnost Milestone ovšem nijak netrvdí, že informace, které jsou zde obsaženy, zahrnují všechny podrobnosti, podmínky nebo varianty. Ani nezajišťuje veškeré možné eventuality, které mohou nastat ve spojení s instalací nebo používáním tohoto výrobku. Informace obsažené v tomto dokumentu se mohou měnit bez upozornění nebo jakýchkoli povinností. Společnost Milestone nedává žádná záruky, ať výslovné či implicitní, ve spojení se zde obsaženými informacemi. Milestone nepřebírá žádnou odpovědnost za přesnost, úplnost nebo dostatečnost informací, které jsou v tomto dokumentu obsaženy.

Türkçe

Milestone AV Technologies, bağlı şirket ve yan kuruluşlar (tümü "Milestone" adıyla anılır) bil klavuzun doğru ve tam olarak hazırlanmasını hedeflemektedir. Ancak, Milestone burada yer alan bilgilerin tüm ayrıntı, şart ve değişiklikleri içerdiğini ileri sürmez. Ayrıca, ürünün kurulumu ya da kullanımı ile ilgili beklemedik durumların tümü hakkında da bilgi vermez. Bu belgede yer alan bilgiler bildirilmeden veya herhangi bir şekilde yükümlülük alınmadan değiştirilebilir. Milestone burada belirtilen bilgiler ile ilgili yapılan açıklama veya imalar hakkında hiçbir şekilde garanti vermez. Milestone bu belgede yer alan bilgilerin doğru, tam ve yeterli olduğunu konusunda hiçbir sorumluluk kabul etmez.

日本語

Milestone AV Technologiesおよびその関連会社と支店(総称してMilestone)は、本説明書の内容が正確であり漏れがないよう万全を期しておりますが、あらゆる詳細、状態、バリエーションが本書に記載されているわけではありません。また、本製品の取り付けもしくは使用に関し、起こり得るあらゆる不測の事態を説明しているわけでもありません。本書に記載された情報は、予告またはその義務なしに変更されることがあります。Milestoneは本書の内容に関して、明示または黙示に関わりなく、一切の保証をいたしません。また、本書の情報の正確さ、完全性、または十分性に関しても、一切の責任を負いかねます。

中文

Milestone AV Technologies 及其联营公司和子公司(通称为 "Milestone") 旨在使本手册准确而完整。然而, Milestone 无法断言此处所含信息包括所有详情、条件或变更。Milestone 也无法保证安装或使用本产品不会出现任何可能的意外。本档所含信息如需变更,恕不另行通知或承担任何义务。在此处所含信息内,无论明示或隐含, Milestone 未做出任何保修陈述。对于本档所含信息的准确性、完整性或充分性, Milestone 概不负责。

Free Manuals Download Website

<http://myh66.com>

<http://usermanuals.us>

<http://www.somanuals.com>

<http://www.4manuals.cc>

<http://www.manual-lib.com>

<http://www.404manual.com>

<http://www.luxmanual.com>

<http://aubethermostatmanual.com>

Golf course search by state

<http://golfingnear.com>

Email search by domain

<http://emailbydomain.com>

Auto manuals search

<http://auto.somanuals.com>

TV manuals search

<http://tv.somanuals.com>