

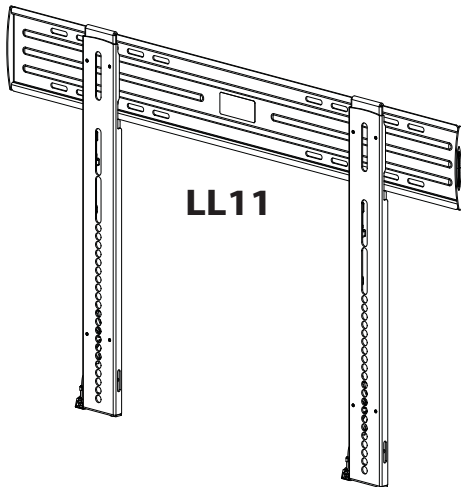


# SANUS™

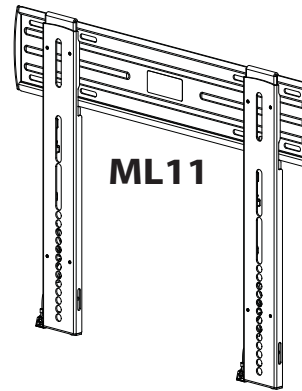
## VISION MOUNT®

### LL11 & ML11

(6901-172002 <00>)



LL11



ML11

**EN** **IMPORTANT SAFETY INSTRUCTIONS - SAVE THESE INSTRUCTIONS**  
Thank you for choosing a Sanus VisionMount. The LL11 monitor mount is designed to support a monitor weighing up to 68 kg (150 lbs). The ML11 monitor mount is designed to support a monitor weighing up to 45 kg (100 lbs).

**FR** **INFORMATIONS IMPORTANTES CONCERNANT LA SÉCURITÉ**  
– CONSERVEZ CES INSTRUCTIONS Merci d'avoir choisi un support pour moniteur Sanus VisionMount. Le support LL11 a été conçu pour supporter un moniteur pesant jusqu'à 68 kg (150 lbs). Le support ML11 a été conçu pour supporter un moniteur pesant jusqu'à 45 kg (100 lbs).

**DE** **WICHTIGE SICHERHEITSHINWEISE – BEWAHREN SIE DIESE HINWEISE**  
SORGFÄLTIG AUF Vielen Dank, dass Sie sich für die Bildschirmhalterung der Sanus VisionMount entschieden haben. Die LL11 Monitorhalterung ist für einen Monitor mit einem Höchstgewicht von 68 kg (150 lbs) ausgelegt. Die ML11 Monitorhalterung ist für einen Monitor mit einem Höchstgewicht von 45 kg (100 lbs) ausgelegt.

**ES** **INSTRUCCIONES IMPORTANTES DE SEGURIDAD – CONSERVE ESTAS INSTRUCCIONES**  
Gracias por elegir el soporte de monitor Sanus VisionMount. El soporte para monitores LL11 está diseñado para soportar un monitor de hasta 68 kg (150 lb). El soporte para monitores ML11 está diseñado para soportar un monitor de hasta 45 kg (100 lb).

**PT** **INSTRUÇÕES DE SEGURANÇA IMPORTANTES – GUARDE ESTAS INSTRUÇÕES**  
Obrigado por escolher a armação de monitor Sanus VisionMount. O suporte do monitor LL11 é projetado para agüentar um monitor com peso até 68 kg. O suporte do monitor ML11 é projetado para agüentar um monitor com peso até 45 kg.

**NL** **BELANGRIJKE VEILIGHEIDSINSTRUCTIES – BEWAAR DEZE GOED**  
Hartelijk dank voor uw aankoop van een beeldschermbevestiging uit de Sanus VisionMount serie. De LL11-monitorbevestiging is ontworpen om een monitor te dragen die tot 68 kg weegt. De ML11-monitorbevestiging is ontworpen om een monitor te dragen die tot 45 kg weegt.

**IT** **ISTRUZIONI DI SICUREZZA IMPORTANTI - CONSERVARE CON CURA QUESTE ISTRUZIONI**  
Grazie per aver scelto il supporto per schermi Sanus VisionMount. Il supporto per monitor LL11 è progettato per sostenere monitor con peso fino a 68 kg (150 libbre). Il supporto per monitor ML11 è progettato per sostenere monitor con peso fino a 45 kg (100 libbre).

**EL** **ΣΗΜΑΝΤΙΚΕΣ ΟΔΗΓΙΕΣ ΑΣΦΑΛΕΙΑΣ - ΦΥΛΑΞΤΕ ΑΥΤΕΣ ΤΙΣ ΟΔΗΓΙΕΣ**  
Ευχαριστούμε που επιλέξατε τη βάση οθόνης Sanus VisionMount. Η βάση οθόνης LL11 έχει σχεδιαστεί να στηρίζει οθόνη βάρους έως 68 kg (150 lbs). Η βάση οθόνης ML11 έχει σχεδιαστεί να στηρίζει οθόνη βάρους έως 45 kg (100 lbs).

**NO** **VIKTIGE SIKKERHETSINSTRUKSJONER – TA VARE PÅ DISSE INSTRUKSJONENE**  
Takk for at du har valgt skjermfestet fra Sanus VisionMount. LL11-skjermstativet er beregnet på skjermer på opptil 68 kg. ML11-skjermstativet er beregnet på skjermer på opptil 45 kg.

**DA** **VIGTIGE SIKKERHEDSOPLYSNINGER - GEM DISSE OPLYSNINGER**  
Tak, fordi du valgte skærmholderen Sanus VisionMount. Skærmbeslaget LL11 er designet til at bære en skærm på op til 68 kg. Skærmbeslaget ML11 er designet til at bære en skærm på op til 45 kg.

**SV** **VIKTIGA SÄKERHETSANVISNINGAR – SPARA DESSA ANVISNINGAR**  
Tack för att du väljer ett skärmfäste från Sanus VisionMount serien. Bildskärmsfästet LL11 är konstruerat för att bära upp en bildskärm som väger upp till 68 kg. Bildskärmsfästet ML11 är konstruerat för att bära upp en bildskärm som väger upp till 45 kg.

**RU** **ВАЖНЫЕ ИНСТРУКЦИИ ПО ТЕХНИКЕ БЕЗОПАСНОСТИ – СОХРАНИТЕ ЭТИ ИНСТРУКЦИИ**  
Благодарим вас за выбор крепления для мониторов Sanus VisionMount. Кронштейн LL11 предназначен для крепления мониторов весом до 68 килограмм (150 фунтов). Кронштейн ML11 предназначен для крепления мониторов весом до 45 килограмм (100 фунтов).

**Sanus Systems** 2221 Hwy 36 West, Saint Paul, MN 55113 USA • sanus.com

Americas: 800-359-5520 • 651-484-7988 • info@sanus.com

Europe, Middle East, and Africa: 31 (0) 40 26 68 619 • sanus.europe@sanus.com

Asia Pacific: 86 755 8996 9226 • 800 999 6688 (mainland China only) • sanus.ap@milestone.com

©2009 Milestone AV Technologies. All rights reserved. Sanus is a division of Milestone.

All other brand names or marks are used for identification purposes and are trademarks of their respective owners.

**PL** WAŻNE INSTRUKCJE DOTYCZĄCE BEZPIECZEŃSTWA — NIE WYRZUCAĆ Dziękujemy za wybór uchwytu do montażu monitora Sanus VisionMount. W uchwycie LL11 można mocować monitory o ciężarze maksymalnym 68 kg (150 funty/funtów). W uchwycie ML11 można mocować monitory o ciężarze maksymalnym 45 kg (100 funty/funtów).

**CS** DŮLEŽITÉ BEZPEČNOSTNÍ POKYNY – BEZPEČNĚ JE ULOŽTE Děkuje vám za zakoupení držáku na monitor Sanus VisionMount. Držák monitoru LL11 je navržen jako podpěra monitorů do hmotnosti 68 kg. Držák monitoru ML11 je navržen jako podpěra monitorů do hmotnosti 45 kg.

**TR** ÖNEMLİ GÜVENLİK TALİMATLARI - BU TALİMATLARI SAKLAYIN Sanus VisionMount monitör taşıma düzeneğini seçtiğiniz için teşekkür ederiz. LL11 monitör montaj birimi 68 kg (150 lbs) ağırlığa kadar monitörleri taşıyacak şekilde tasarlanmıştır. ML11 monitör montaj birimi 45 kg (100 lbs) ağırlığa kadar monitörleri taşıyacak şekilde tasarlanmıştır.

**JP** 重要— 上記の安全指示書を保管しておいてください Sanus VisionMount モニターマウントをご購入いただき、ありがとうございます。LL11 モニターマウントは、最大重量 68kg (150lbs) のモニターに対応しています。ML11 モニターマウントは、最大重量 45kg (100lbs) のモニターに対応しています。

**MD** 重要安全说明 - 保存这些说明 感谢您选择 Sanus VisionMount 显示器支架。LL11 显示器支架可支撑重量不超过 68 kg (150 磅) 的显示器。ML11 显示器支架可支撑重量不超过 45 kg (100 磅) 的显示器。

**EN** **CAUTION** Do not use this product for any purpose not explicitly specified by Sanus Systems. Improper installation may cause property damage or personal injury. If you do not understand these directions, or have doubts about the safety of the installation, contact Customer Service or call a qualified contractor. Sanus Systems is not responsible for damage or injury caused by incorrect mounting, assembly, or use.

**CAUTION** The supplied wall mounting hardware is not for metal stud or old cinder block walls. If you are uncertain about the nature of your wall, consult an installation contractor. The installer must verify the safety of any installation method or use of hardware not provided by or recommended by Sanus Systems. The wall must be capable of supporting up to five times the weight of the monitor and mount combined. If you have any doubts about the ability of the wall to support the monitor, contact Customer Service, or a qualified contractor.

**WARNING!** This product contains small items that could be a choking hazard if swallowed. Keep these items away from young children!

Hardware and procedures for multiple mounting configurations are included. When you see this symbol, choose the correct configuration to suit your needs. Not all hardware included will be used.

**FR** **ATTENTION** N'utilisez pas ce produit à une fin non spécifiée expressément par Sanus Systems. Une installation incorrecte peut entraîner des préjudices corporels ou des dommages matériels. Si vous ne comprenez pas ces instructions ou si vous avez des doutes quant à la sécurité de l'installation, veuillez contacter le service clientèle ou un installateur qualifié. Sanus Systems n'est pas responsable des dommages ou des préjudices causés par un montage, un assemblage ou une utilisation incorrects.

**ATTENTION** Le matériel de support mural fourni n'est pas conçu pour être installé sur des montants en métal ou de vieux murs constitués de blocs de cendre. Si vous doutez de la nature de votre mur, consultez un installateur qualifié. L'installateur doit vérifier la sécurité de toute méthode d'installation ou de toute utilisation de matériel non fourni ou recommandé par Sanus Systems. Le mur doit pouvoir supporter jusqu'à cinq fois le poids de l'ensemble moniteur et support. En cas de doute sur les capacités du mur à supporter le moniteur, prenez contact avec le service clientèle Sanus Systems ou un artisan qualifié.

**AVERTISSEMENT!** Ce produit contient des composants de petite taille susceptibles de provoquer un étouffement eu cas d'ingestion. Éloignez ces composants d'enfants en bas âge !

Ferramentas e procedimentos para várias configuração de montagem incluídos. Quando ver este símbolo, escolha a configuração correcta que corresponda com as suas necessidades. Nem todas as ferramentas serão usadas.

**DE** **VORSICHT** Verwenden Sie dieses Produkt nicht für Zwecke, die von Sanus Systems nicht ausdrücklich angegeben wurden. Falsche Montage kann Sachbeschädigungen oder Körperverletzungen zur Folge haben. Falls Sie diese Anleitung nicht verstehen oder Zweifel bezüglich der Sicherheit der Montage haben, setzen Sie sich bitte dem Kundendienst in Verbindung oder ziehen Sie einen qualifizierten Unternehmer zu Rate. Sanus Systems haftet nicht für Schäden oder Verletzungen, die durch falsche Montage, falschen Zusammenbau oder falsche Benutzung verursacht werden.

**VORSICHT** Die gelieferten Wandmontagebeschläge sind nicht für Metallstift- oder alte Schlackensteinwände geeignet. Wenn Sie sich über die Art Ihrer Wand nicht sicher sind, ziehen Sie bitte einen Montageunternehmer zu Rate. Dieser muss die Sicherheit jedes Montageverfahrens oder jede Verwendung von Beschlägen, die nicht von Sanus Systems geliefert oder empfohlen wurden, überprüfen. Die Wand muss das fünffache Gewicht der aus Monitor und Halterung bestehenden Kombination tragen können. Falls Sie Zweifel darüber haben, ob die Wand den Monitor trägt, setzen Sie sich bitte mit dem Kundendienst oder einem qualifizierten Unternehmer in Verbindung.

**WARNING!** Dieses Produkt enthält kleine Teile, die, wenn sie heruntergeschluckt würden, zum Ersticken führen könnten. Diese Teile daher von kleinen Kindern fernhalten!

Beschläge und Anweisungen für Mehrfach- Montagekonfigurationen sind beigelegt. Wenn Sie dieses Symbol sehen, wählen Sie die richtige Konfiguration für Ihren Bedarf. Es werden nicht alle Beschläge verwendet.

**ES** **PRECAUCIÓN** No utilice este producto para ningún fin que no sea explícitamente especificado por Sanus Systems. Una instalación inadecuada puede provocar daños materiales o lesiones personales. Si no entiende las instrucciones de montaje o tiene alguna duda sobre la seguridad de la instalación, contacte con Sanus Systems o llame a un operario cualificado. Sanus Systems no es responsable de daños o lesiones causados por el montaje, ensamblaje o uso incorrectos.

**PRECAUCIÓN** El material de montaje de pared suministrado no está previsto para paredes de montantes de metal o antiguos bloques de cenizas. Si no está seguro de la naturaleza de la pared, consulte a un técnico de instalación. El instalador debe verificar la seguridad de cualquier método de instalación o la utilización de material no suministrado o recomendado por Sanus Systems. El tabique tiene que ser capaz de soportar hasta cinco veces el peso del monitor y el soporte combinados. Si tiene alguna duda sobre si la pared será capaz de soportar el monitor, póngase en contacto con el servicio de atención al cliente o consulte a un técnico cualificado.

**¡ATENCIÓN!** Este producto contiene piezas de pequeño tamaño que podrían significar un peligro al ser ingeridas. Mantener fuera del alcance de los niños pequeños.

Se incluye el material y las instrucciones para el montaje múltiple. Cuando vea este símbolo, elija la configuración adecuada a sus necesidades. No habrá que utilizar todo el material.

**PT** **ATENÇÃO** Não use o produto para nenhuma finalidade que não tenha sido explicitamente especificada pela Sanus Systems. Uma instalação inadequada poderá causar danos de propriedade ou ferimentos pessoais. Se não compreender as instruções ou se tiver dúvidas sobre a segurança da instalação, por favor contacte o Centro de Atendimento ao Cliente ou consulte um técnico de instalações. A Sanus Systems não se responsabiliza por danos ou ferimentos causados pela incorrecta montagem e fixação ou pelo uso inadequado.

**ATENÇÃO** A ferragem fornecida para a montagem em paredes não é para paredes de metal-stud (paredes de separação em aço) ou muros velhos feitos de blocos de escória. Se tiver dúvidas acerca da natureza da parede, por favor consulte um técnico de instalações. Caso as peças necessárias da estrutura não forem incluídas, consultar uma loja local ou contactar a Sanus Systems. A parede deve ser capaz de suportar cinco vezes o peso do monitor acrescido do peso do material de montagem de parede. Se tiver dúvidas sobre a capacidade da parede para suportar o monitor, por favor contacte o Centro de Atendimento ao Cliente ou consulte um técnico de instalações.

**ATENÇÃO!** Este produto contém peças pequenas que podem provocar asfixia no caso de ingestão. Mantenha estas peças fora do alcance de crianças pequenas!

**FR** Ferramentas e procedimentos para várias configuração de montagem incluídos. Quando ver este símbolo, escolha a configuração correcta que corresponda com as suas necessidades. Nem todas as ferramentas serão usadas.

**NL** **LET OP** Gebruik dit product niet voor doeleinden die niet expliciet zijn gespecificeerd door Sanus Systems. Onjuiste installatie kan leiden tot schade aan eigendommen of persoonlijk letsel. Wanneer u deze aanwijzingen niet begrijpt, of twijfelt over de veiligheid van de installatie, neem dan contact op met de afdeling Customer Service of met een erkend installateur. Sanus Systems is niet aansprakelijk voor enigerlei letsel of schade die het gevolg is van onjuiste montage, assemblage of gebruik.

**LET OP** De meegeleverde hardware voor de muursteen is niet geschikt voor metaal of B-2-blokken. Wanneer u niet zeker bent van de samenstelling van uw muur, neem dan contact op met een erkend installateur. Deze dient de veiligheid te verifiëren van iedere gewenste installatiemethode en gebruik van alle hardware die niet is aangeleverd of wordt aanbevolen door Sanus Systems. De wand moet in staat zijn vijf maal het gecombineerde gewicht van de monitor plus de muursteen te dragen. Heeft u twijfels hierover, neem dan contact op met de afdeling Customer Service van Sanus Systems, of met een erkend aannemer.

**WAARSCHUWING!** Dit product bevat kleine onderdelen die verstikkingsgevaar kunnen opleveren wanneer ze worden ingeslikt. Houd ze daarom uit de buurt van kleine kinderen!

**FR** Matériaux et indications pour différentes possibilités de montage incluses. Lorsque vous voyez ce symbole, choisissez la configuration qui correspond à vos besoins. Tous les outils ne seront pas utilisés.

**IT** **PRECAUZIONE** Il presente prodotto non deve essere usato per scopi diversi da quelli chiaramente specificati da Sanus Systems. Un'installazione scorretta può esporre al rischio di danni a cose o lesioni personali. Qualora le presenti istruzioni non fossero comprese appieno, o in caso di dubbi per quanto attiene la sicurezza d'installazione, contattare il Servizio Clienti o altra persona qualificata. Sanus Systems non potrà essere ritenuta responsabile di alcun danno o lesione derivante da montaggio, assemblaggio o uso scorretto.

**PRECAUZIONE** Gli elementi di montaggio forniti non sono adatti per montaggio su struttura metallica o vecchio blocco di calcestruzzo di scorie. In caso di dubbio sulla natura della propria parete, consultare una persona esperta d'installazione a muro. La persona incaricata dell'installazione deve verificare che metodi d'installazione o uso d'elementi non forniti o raccomandati da Sanus Systems siano sicuri. La parete deve essere in grado di sopportare fino a cinque volte il peso del monitor combinato al supporto a muro. In presenza di dubbio sulla capacità della parete di sopportare il monitor, contattare l'Assistenza Clienti di Sanus Systems o rivolgersi a una persona qualificata.

**PRECAUZIONE** Questo prodotto contiene piccoli elementi che, se ingeriti, potrebbero provocare soffocamento. Tenere questi piccoli elementi fuori dalla portata dei bambini!

**FR** Gli elementi di montaggio, completi delle relative procedure per le diverse configurazioni di montaggio, sono compresi. In presenza di questo simbolo scegliere la corretta configurazione a seconda delle proprie esigenze. Alcuni degli elementi di montaggio forniti non saranno utilizzati.

**EL** **ΠΡΟΣΟΧΗ** Μην χρησιμοποιείτε το προϊόν αυτό για χρήσεις οι οποίες δεν αναφέρονται ρητά από τη Sanus Systems. Τυχόν αντικανονική εγκατάσταση μπορεί να προκαλέσει υλικές ζημιές ή ατομικό τραυματισμό. Εάν δεν αντιλαμβάνεστε αυτές τις οδηγίες ή έχετε αμφιβολίες για την ασφάλεια της εγκατάστασης, επαφή με την Εξυπηρέτηση Πελατών της Sanus Systems ή επικοινωνήστε με εξειδικευμένο εγκαταστάτη. Η Sanus Systems δε φέρει ευθύνη για ζημιές ή τραυματισμό που ενδεχομένως έχει προκληθεί από εσφαλμένη τοποθέτηση, συναρμολόγηση ή χρήση.

**ΠΡΟΣΟΧΗ** Τα παρεχόμενα υλικά επίτοιχης τοποθέτησης δεν προορίζονται για μεταλλικά αγκύρια ή παλαιού τύπου τούβλα (cinder block). Εάν δεν είστε βέβαιοι για την κατασκευή του τοίχου σας, επικοινωνήστε με εγκαταστάτη. Ο εγκαταστάτης θα πρέπει να επαληθεύσει την ασφάλεια της κάθε μεθόδου εγκατάστασης ή της χρήσης υλικών συναρμολόγησης που δεν παρέχονται ή δε συνιστώνται από τη Sanus Systems. Ο τοίχος θα πρέπει να έχει τη δυνατότητα να στηρίξει έως πέντε φορές το συνολικό βάρος της οθόνης και της βάσης. Αν έχετε αμφιβολίες για τη δυνατότητα του τοίχου να στηρίξει την οθόνη, επικοινωνήστε με την Εξυπηρέτηση πελατών της Sanus Systems ή με έναν εξουσιοδοτημένο τεχνικό.

**ΠΡΟΕΙΔΟΠΟΙΗΣΗ!** Αυτό το προϊόν περιέχει μικρά αντικείμενα που μπορούν να προκαλέσουν πνιγμό από πιθανή κατάποση. Κρατήστε αυτά τα αντικείμενα μακριά από μικρά παιδιά!

**FR** Περιλαμβάνονται υλικά και οδηγίες για πολλές διαμορφώσεις τοποθέτησης. Όταν δείτε αυτό το σύμβολο, επιλέξτε τη σωστή διαμόρφωση που ανταποκρίνεται στις ανάγκες σας. Δε θα χρησιμοποιηθούν όλα τα υλικά.

**NO** **⚠ FORSIKTIG** Bruk ikke dette produktet til andre formål enn de som spesifiseres av Sanus Systems. Feil installasjon kan føre til personskade eller materielle skader. Hvis du ikke forstår disse instruksjonene eller tviler på om installasjonen er trygg, bør du kontakte Customer Service eller tilkalle en kvalifisert snekker. Sanus Systems kan ikke holdes ansvarlig for skade eller legemsskade som skyldes feil montering, feil sammenføring eller feil bruk.

**⚠ FORSIKTIG** Dette veggfestet er ikke beregnet på feste til metallstolper eller gamle askesteinvegger. Hvis det er tvil om veggens beskaffenhet, kontaktes en kvalifisert fagmann. Installatøren må kontrollere at det er trygt å bruke eventuelle monteringsmetoder eller beslag som ikke leveres eller anbefales av Sanus Systems. Veggene må kunne bære minst fem ganger den samlede vekten av skjermen og festet. Hvis du tviler på om veggene er sterke nok til å bære skjermen, bør du kontakte Sanus Systems Customer Service eller en kvalifisert snekker.

**⚠ ADVARSEL!** Dette produktet inneholder smådelene som kan utgjøre en kvælningsrisiko hvis de svelges. Hold disse delene utilgjengelige for småbarn!

**🔊** Utstyr og framgangsmåter ved mangfoldige konfigurasjoner følger med. Når du ser dette symbolet, må du velge korrekt konfigurasjon for dine behov. Ikke alt utstyret vil bli brukt.

**DA** **⚠ FORSIGTIG** Brug ikke dette produkt til formål, som ikke er udtrykkelig specificerede af Sanus Systems. Forkert installation kan medføre skade på materiale eller personskade. Hvis du ikke forstår disse instruktioner, eller er i tvivl om installationsikkerhed, kontakt Kundeservice eller ring til en kvalificeret installatør. Sanus Systems er ikke ansvarlig for skade eller kvæstelser forårsaget af forkert ophæng, forkert montage eller forkert brug.

**⚠ FORSIGTIG** Det medfølgende armatur er ikke beregnet til metalunderligger eller gamle vægge af cindersbetonblok. Hvis du ikke er sikker på din væggs type, kontakt en installatør. Installatøren skal verificere sikkerheden af en hvilken som helst installationsmetode eller brug af armatur, som ikke er leveret eller anbefalet af Sanus Systems. Væggen skal være i stand til at bære fem gange vægten af skærmen plus montering. Hvis du tvivler på om væggen kan bære skærmen, kontakt Sanus Systems kundeservice eller et kvalificeret byggefirma.

**⚠ ADVARSEL!** Dette produkt indeholder små dele, der kan forårsage kvælningsfare, hvis de sluges. Hold disse dele væk fra børn.

**🔊** Armatur og procedurer for forskellige monteringer er inkluderet. Når du ser dette symbol, vælg den montering, som passer til dit behov. Ikke alt armatur vil blive brugt.

**SV** **⚠ OBSERVERA** Använd inte produkten för andra ändamål än de som uttryckligen omnämns av Sanus Systems. Felaktig montering kan leda till skador på föremål och personer. Om du inte förstår beskrivningen eller är tveksam om monteringen är säker, ta kontakt med kundtjänst eller en kvalificerad tekniker. Sanus Systems kan inte hållas ansvarig för skador eller olycksfall som förorsakats av felaktig montering, felaktig hopsättning eller felaktig användning.

**⚠ OBSERVERA** De metalldelar som levererats för väggmonteringen är inte till för väggar med metallregler eller väggar med slaggbetongblock. Om du är osäker på hur väggen är uppbyggd, ta kontakt med en installationsentreprenör. Entreprenören måste kontrollera att alla monteringsmetoder eller järnvaror som inte levererats eller rekommenderats av Sanus Systems är säkra. Väggen måste tåla minst 5 gånger bildskärmens vikt inklusive väggfäste. Om du tvekar på om väggen är tillräckligt stark för att hålla bildskärmen, ta kontakt med Sanus Systems Kundtjänst eller en behörig entreprenör.

**⚠ VARNING!** Den här produkten innehåller smådelar som kan förorsaka kvävning om de sväljs ned. Förvara dessa delar utom räckhåll för barn!

**🔊** Fastsättningsmaterial och bruksanvisning för olika monteringsätt ingår. När du ser den här symbolen väljer du det monteringsätt som passar dina behov. Inte allt fastsättningsmaterial kommer att användas.

**RU** **⚠ ОСТОРОЖНО** Не используйте изделие для каких бы то ни было целей, конкретно не оговоренных компанией Sanus Systems. Неправильная установка может привести к повреждению имущества и травме. Если не понимаете данных инструкций или сомневаетесь в безопасности установки, обратитесь в центр обслуживания или вызовите квалифицированного подрядчика. Sanus Systems не несет ответственности за ущерб и травмы, вызванные неправильной установкой, сборкой и использованием.

**⚠ ОСТОРОЖНО** Входящие в комплект крепежные металлоизделия не предназначены для стенок, построенных из стоек из тонкостенных профилей и стенок из старых шлакобетонных блоков. Если не уверены в типе стенки, проконсультируйтесь с подрядчиком по установке. Установщик обязан проверить безопасность метода установки и безопасность использования металлоизделий, не поставляемых или не рекомендованных Sanus Systems. Стена должна выдерживать нагрузку, в пять раз превышающую суммарный вес монитора и крепления. Если у вас есть какие-либо сомнения в том, сможет ли стена выдержать монитор, обратитесь в сервисный центр Sanus Systems или к квалифицированному подрядчику.

**⚠ ПРЕДУПРЕЖДЕНИЕ!** В этом изделии содержатся небольшие предметы, способные представлять опасность для здоровья в случае их проглатывания. Держите эти предметы вдали от маленьких детей!

**🔊** Прилагаются металлоизделия и описание процедур для нескольких конфигураций монтажа. Увидев этот символ, выберите правильную конфигурацию, отвечающую вашим потребностям. Будут использоваться не все металлоизделия.

**PL** **⚠ UWAGA** Nie wykorzystuj tego produktu do celów innych niż wyraźnie określone przez firmę Sanus Systems. Nieprawidłowa instalacja może spowodować zniszczenie mienia lub obrażenia ciała. Jeśli poniższe wskazówki nie są zrozumiałe lub masz wątpliwości co do bezpieczeństwa instalacji, skontaktuj się z działem obsługi klienta lub wezwij wykwalifikowanego wykonawcę. Firma Sanus Systems nie ponosi odpowiedzialności za szkody i obrażenia będące wynikiem nieprawidłowego mocowania, montażu czy użytkowania.

**⚠ UWAGA** Dostarczony osprzęt do montażu ściennego nie jest przeznaczony do ścian o stelażu z profili stalowych lub zbudowanych ze starych pustaków żuźlowych. W razie wątpliwości co do konstrukcji ściany należy skonsultować się z wykonawcą instalacji, który powinien sprawdzić bezpieczeństwo każdej metody montażu i użytego sprzętu, niedostarczonych lub niezatwierdzonych przez firmę Sanus Systems. Ściana powinna wytrzymać obciążenie równe pięciokrotnej wadze telewizora wraz z uchwytem. W razie wątpliwości, czy ściana utrzyma telewizor, skontaktuj się z obsługą klienta firmy Sanus Systems lub wykwalifikowanym wykonawcą.

**⚠ OSTRZEŻENIE!** Produkt zawiera małe elementy, które grożą zadławieniem w razie pochlknięcia. Przechowuj je poza zasięgiem małych dzieci!

**🔊** Zestaw zawiera osprzęt i procedury montażowe dla różnych konfiguracji. Ten symbol nakazuje wybór odpowiedniej konfiguracji. Nie cały osprzęt zostanie wykorzystany.

**CS** **⚠ POZOR** Používejte tento výrobek výhradně pro účel výslovně stanovený výrobcem Sanus Systems. Nesprávná instalace může vést k poškození majetku nebo zranění osob. Pokud těmto pokynům nerozumíte nebo máte jakékoli pochybnosti ohledně bezpečnosti instalace, kontaktujte oddělení služeb zákazníkům společnosti nebo zavolejte kvalifikovaného odborníka. Společnost Sanus Systems neodpovídá za poškození nebo zranění způsobená nesprávnou instalací, montáží nebo použitím.

**⚠ POZOR** Dodaný materiál pro montáž na zeď není určen pro montáž do kovových sloupů nebo starých zdí ze škvárových cihel. Pokud si nejste jisti, z jakého materiálu se zeď skládá, obraťte se na smluvní montážní firmu. Montér musí ověřit bezpečnost veškerých způsobů instalace nebo použití součástí, které neposkytla nebo nedoporučila společnost Sanus Systems. Zeď musí udržet až pětinašobek hmotnosti monitoru a držáku dohromady. Pokud si nejste jisti, zda zeď monitor udrží, kontaktujte oddělení služeb zákazníkům společnosti Sanus Systems nebo zavolejte kvalifikovaného odborníka.

**⚠ VAROVÁNÍ!** Tento výrobek obsahuje malé části, které mohou v případě spolknutí představovat riziko zadušení. Tyto části ukládejte mimo dosah malých dětí!

**Ⓜ** Součástí balení je montážní materiál a návod pro různé varianty upevnění. Když uvidíte tento symbol, vyberte si správnou konfiguraci, která vyhovuje vašim potřebám. Nebude potřeba všechen montážní materiál.

**TR** **⚠ DİKKAT** Bu ürünü Sanus Systems Sistemleri tarafından açıkça belirtilmeyen bir amaç için kullanmayın. Hatalı kurulum kişisel yaralanmaya ya da cihazınızın zarar görmesine neden olabilir. Bu talimatları anlamadıysanız ya da kurulumun düzgün bir şekilde yapıldığından emin değilseniz Müşteri Hizmet Merkezi ya da yetkili bir uzman ile irtibata geçin. Sanus Systems, hatalı kurulum, tertibat ya da kullanımdan dolayı meydana gelen hasar veya yaralanmalardan hiçbir şekilde sorumlu değildir.

**⚠ DİKKAT** Ürünle birlikte verilen duvar montaj donanımı metal profil veya eski blok duvarlar için uygun değildir. Duvarınızın yapısı hakkında bilgi sahibi değilseniz bir kurulum teknisyenine danışın. Kurulumu yapan kişi, kurulum yöntemi veya Sanus Systems tarafından tavsiye edilmeyen, başka bir firmaya ait donanım kullanımının güvenli olduğunu teyit etmelidir. Duvar ekranın ve montaj düzeneğinin beş katı ağırlığı taşıyabilecek kapasitede olmalıdır. Duvarın ekranı taşıyabilecek kapasitede olup olmadığından emin değilseniz Sanus Systems Müşteri Hizmetleri veya yetkili bir firma ile temasa geçin.

**⚠ UYARI!** Bu ürün, yutulduğu takdirde boğulmaya yol açabilecek küçük parçalar içermektedir. Bu parçaları küçük çocuklardan uzak tutun!

**Ⓜ** Çoklu montaj yapılandırmaları için gerekli donanım ve prosedürler bulunmaktadır. Bu işareti görünce, ihtiyaçlarınıza uygun olan doğru yapılandırmayı seçin. Bütün donanım kullanılmayacaktır.

**JP** **⚠ 注** Sanus Systemsが明記している目的以外でこの製品を使用しないでください。設置方法や使用方法が不適切な場合、ケガや物的損害の原因となります。ここに記載されている説明ではよくわからない場合、もしくは設置上の安全性について疑問がある場合は、Sanus Systemsカスタマーサービスまでお問い合わせください。Sanus Systemsは、取り付け、使用が正しく行われていないことに起因するケガ、破損については責任を負いかねます

**⚠ 注** 同梱の壁取り付け用金具は、金属製スタッドや古いシリンドラーブロック壁用ではありません。壁の材質が分からない場合、取り付け業者にお問い合わせください。取り付け業者は、Sanus Systemsが規定または奨励しているわけでない、取り付け方法の安全性や固定具の使用について確認してください。取り付ける壁は、モニターとマウント器具をあわせた重量の5倍の重量を支えることができなければなりません。壁がモニターを支えることができるかどうか疑問な場合は、Sanus Systemsカスタマーサービスまたは有資格の契約業者までお問い合わせください。

**⚠ 警告** 本製品には小さい部品が同梱されており、誤って飲み込むと窒息の危険性があります。子供のそばにこういった部品を置かないようにしてください。

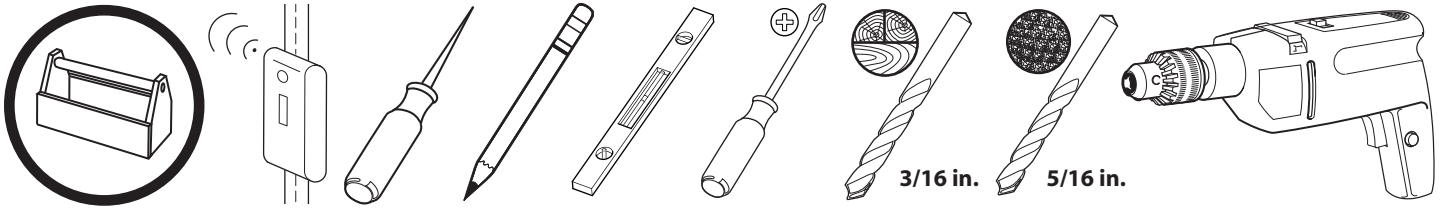
**Ⓜ** 取り付け方法は複数あり、それぞれに必要な金具と手順が記載されています。この記号が示されている場合、必要な正しい方法を選択してください。記載されたすべての金具を使用するわけではありません。

**MD** **⚠ 注意** 请勿将本产品用于 Sanus Systems 明确指定以外的其它目的。不当安装或使用会造成人身伤害和/或财产损失。若不理解此类指示或对安全安装存有疑惑，请联系 Sanus Systems 客户服务中心。对因不当安装或使用本产品而造成的伤害或损失，Sanus Systems 概不负责。

**⚠ 注意** 提供的墙壁支架配件不适合金属龙骨墙或陈旧的空心砖墙。如果您不能确定墙壁的材质，请咨询安装工程承包商。如果使用的安装方或硬件不是由 Sanus Systems 提供或建议的，则安装人员必须对安全性加以验证。墙壁应能支持五倍于显示器支架总重的重量。若对墙壁支持显示器的能力存在任何疑问，请联系 Sanus Systems 客户服务中心或合格的承建商。

**⚠ 警告** 本产品包含小型项目，若不慎吞食，存在窒息危险。请将此类项目远离儿童放置！

**Ⓜ** 随带有硬件和多项安装配置步骤。看到该符号时，请根据需要选择正确的配置。并非随带的所有硬件都会用到。



### EN Supplied Parts and Hardware

Before starting assembly, verify all parts are included and undamaged. If any parts are missing or damaged, do not return the item to your dealer; contact Sanus Systems Customer Service. Never use damaged parts!

### FR Pièces et matériel fournis

Avant de commencer l'assemblage, assurez-vous que toutes les pièces sont présentes et qu'elles ne sont pas endommagées. Si une pièce est manquante ou endommagée, contactez le service Clientèle de Sanus Systems. Ne retournez pas les pièces endommagées à votre revendeur. N'utilisez jamais de pièces endommagées !

### DE Gelieferte Teile und Beschläge

Überprüfen Sie, bevor Sie mit dem Zusammenbau beginnen, ob alle Teile vorhanden und unbeschädigt sind. Falls Teile fehlen oder beschädigt sind, geben Sie den Artikel nicht an Ihren Händler zurück; setzen Sie sich vielmehr mit dem Sanus Systems-Kundendienst in Verbindung. Niemals beschädigte Teile verwenden!

### ES Piezas y Materiales Suministrados

Antes de iniciar el ensamblaje, comprobar que se encuentran incluidas y en buenas condiciones todas las piezas. Si falta o está deteriorada alguna pieza, no devuelva el artículo a su concesionario; póngase en contacto con el servicio de atención al cliente de Sanus Systems. ¡No utilice nunca piezas deterioradas!

### PT Partes e Ferramentas Fornecidas

Antes de iniciar a montagem, verifique se todas as partes foram incluídas e se não são defeituosas. Caso faltarem peças ou haja peças defeituosas não devolva a peça ao seu ponto de venda; contacte o Serviço de Apoio ao Cliente da Sanus Systems. Nunca use peças defeituosas!

### NL Bijgeleverde onderdelen en materialen

Voordat u begint met de montage dient u eerst te controleren of alle onderdelen onbeschadigd zijn bijgeleverd. Wanneer er onderdelen ontbreken of beschadigd zijn, stuur het artikel dan niet terug naar uw dealer; neem contact op met de afdeling Customer service van Sanus Systems. Gebruik nooit beschadigde onderdelen!

### IT Parti ed elementi di montaggio in dotazione

Prima di procedere al montaggio verificare che siano presenti tutti i componenti e che gli stessi non siano danneggiati. Qualora qualche pezzo risultasse mancante o danneggiato, si invita l'utilizzatore a non restituire l'unità al rivenditore ma a contattare il Servizio Clienti di Sanus Systems. Non usare mai componenti danneggiati!

### EL Παρεχόμενα κομμάτια και υλικά

Πριν να ξεκινήσετε τη συναρμολόγηση, επιβεβαιώστε πως περιλαμβάνονται όλα τα κομμάτια στη συσκευασία και πως δεν έχουν υποστεί ζημιά. Αν κάποια κομμάτια λείπουν ή έχουν υποστεί ζημιά, μην επιστρέψετε τη μονάδα στο κατάστημα αγοράς, αλλά επικοινωνήστε με την Εξυπηρέτηση πελατών της Sanus Systems. Μην χρησιμοποιείτε ποτέ κομμάτια που έχουν υποστεί ζημιά!

### NO Medfølgende deler og utstyr

Se til at alle deler følger med og er uskadede før du begynner med monteringen. Hvis noen deler mangler eller er defekte, skal du ikke returnere dem til forhandleren. Kontakt Sanus Systems kundeservice. Bruk aldri defekte deler!

### DA Medleverede dele og armatur

Før samling, kontroller at alle dele er inkluderet og ubeskadiget. Hvis der mangler dele eller dele er beskadiget, returner ikke enheden til din forhandler; kontakt Sanus Systems kundeservice. Brug aldrig dele, som er beskadiget!

### SV Bifogade delar och järnvaror

Innan du påbörjar monteringen, kontrollera att alla delar ingår och att de inte är skadade. Om några delar saknas eller är skadade ska du inte lämna tillbaka dem till din återförsäljare. Ta istället kontakt med Sanus Systems Kundtjänst. Använd aldrig skadade delar!

### RU Детали и оборудование, входящее в комплект поставки

Перед тем, как приступить к сборке, убедитесь, что весь комплект деталей в наличии и в неповрежденном состоянии. Если какие-либо детали отсутствуют или повреждены, не возвращайте изделие дилеру; обратитесь в центр обслуживания Sanus Systems. Никогда не используйте дефектные детали!

### PL Dostarczone części i osprzet

Przed rozpoczęciem montażu sprawdź kompletność i stan wszystkich części. W razie braków lub uszkodzenia, nie zwracaj towaru do sprzedawcy; skontaktuj się z obsługą klienta firmy Sanus Systems. Nigdy nie używaj uszkodzonych części!

### CS Dodané součásti a montážní materiál

Před začátkem montáže zkontrolujte, že jsou v balení všechny díly a že nejsou poškozeny. Pokud některé díly chybí nebo jsou poškozeny, nevracejte předmět prodejci, ale spojte se s oddělením služeb zákazníkům společnosti Sanus Systems. Nikdy nepoužívejte poškozené díly.

### TR Ürünle Birlikte Verilen Parçalar ve Donanım

Ürünü kurmaya başlamadan önce, bütün parçaların bulunduğunu ve hasar görmediğini kontrol edin. Herhangi bir parça kayıpsa veya hasar görmüşse, malzemeyi bayiinize iade etmeyin; Sanus Sistemleri Müşteri Hizmetleri ile irtibata geçin. Arızalı parçaları kesinlikle kullanmayın!

### JP 同梱部品および金具

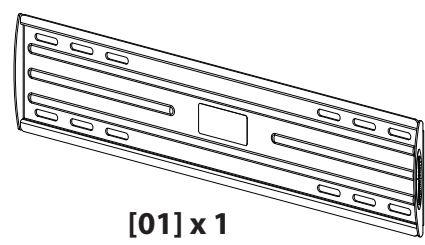
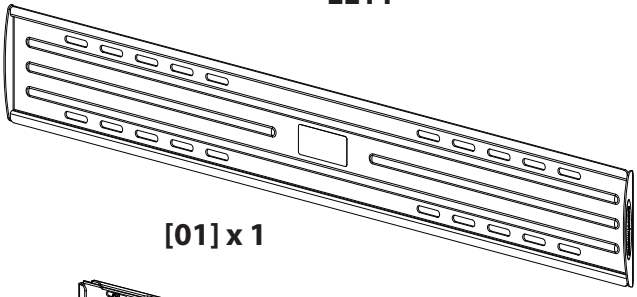
組み立てを始める前に、部品がすべてそろっており、破損していないことを確認してください。足りない部品または破損している部品がある場合は、販売店に製品を返品されるのではなく、Sanus Systemsカスタマーサービスまでご連絡ください。破損した部品は絶対にご使用にならないでください。

### MD 隨帶的部件和硬件

开始组装前，请验证所有部件皆包含在内且无受损。若有任何部件丢失或受损，请勿将该部件返还经销商；请联系 Sanus Systems 客户服务中心。请勿使用受损部件。

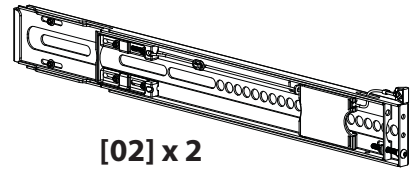
LL11

ML11

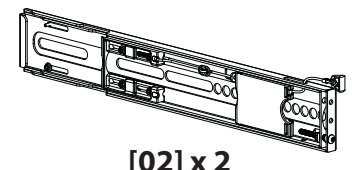


[01] x 1

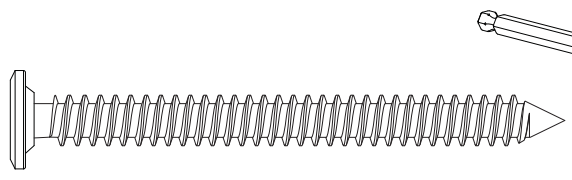
[01] x 1



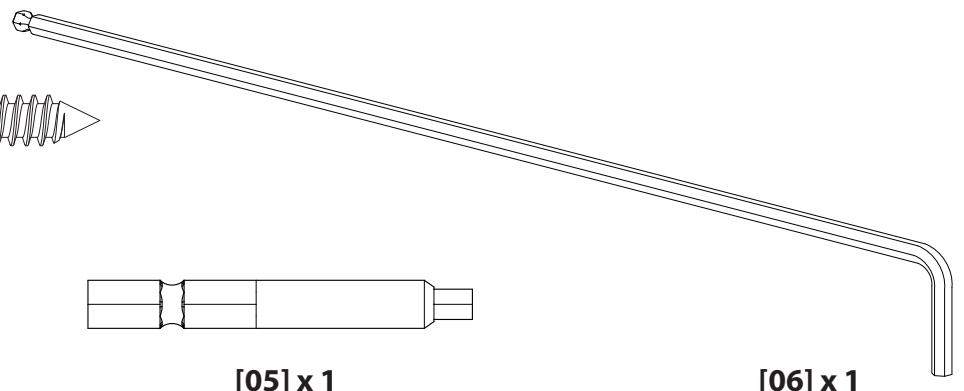
[02] x 2



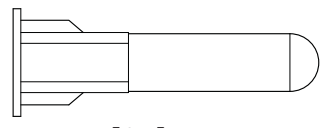
[02] x 2



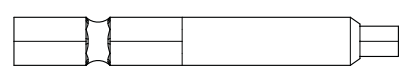
[03] x 4



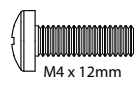
[06] x 1



[04] x 4



[05] x 1



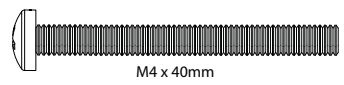
M4 x 12mm

[07] x 4



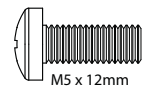
M4 x 30mm

[08] x 4



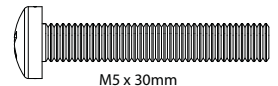
M4 x 40mm

[09] x 4



M5 x 12mm

[10] x 4



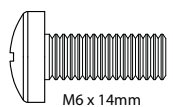
M5 x 30mm

[11] x 4



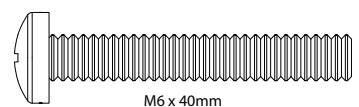
M5 x 40mm

[12] x 4



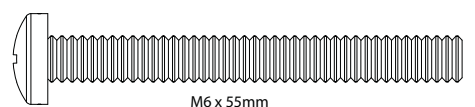
M6 x 14mm

[13] x 4



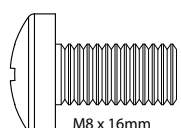
M6 x 40mm

[14] x 4



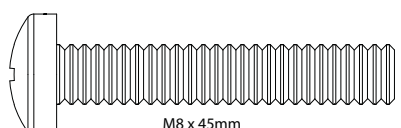
M6 x 55mm

[15] x 4



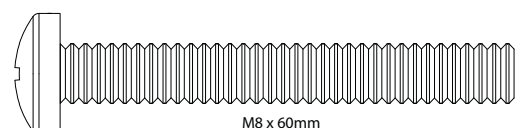
M8 x 16mm

[16] x 4



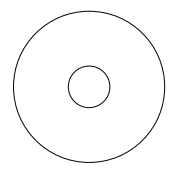
M8 x 45mm

[17] x 4



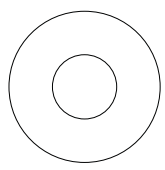
M8 x 60mm

[18] x 4



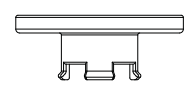
M4 / M5

[19] x 4

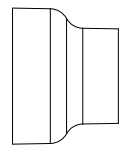


M6 / M8

[20] x 4

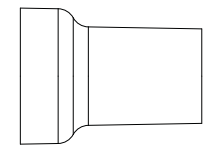


[21] x 4



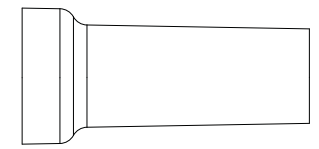
14mm

[22] x 4



24mm

[23] x 4



38mm

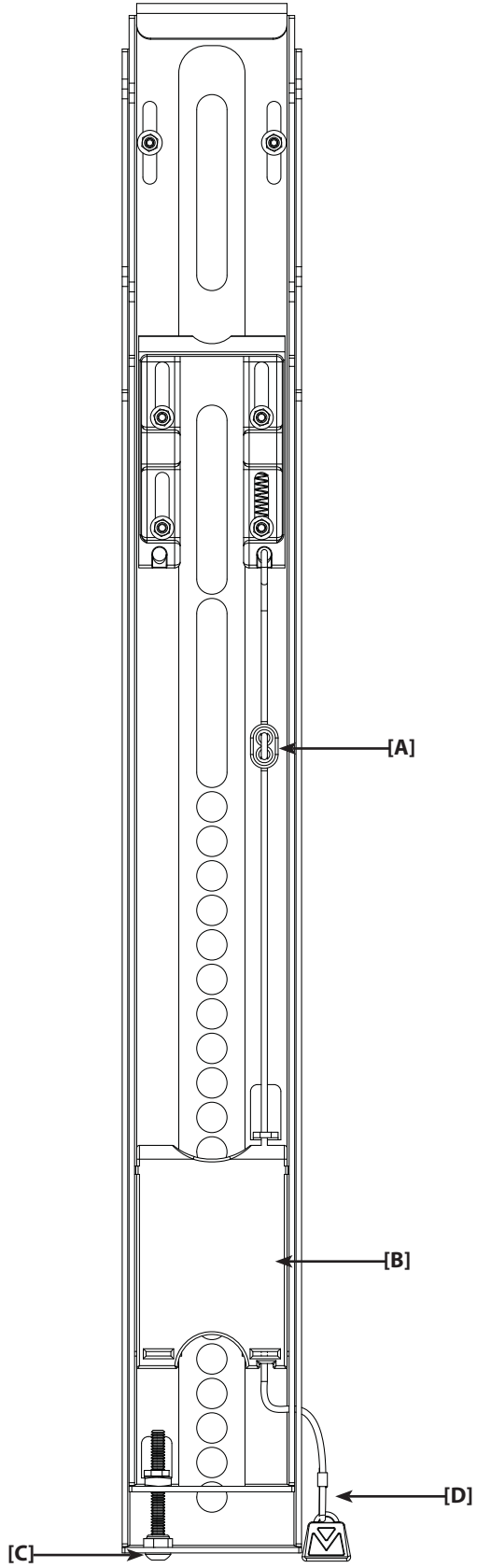
[24] x 4

# LL11 & ML11 [02]

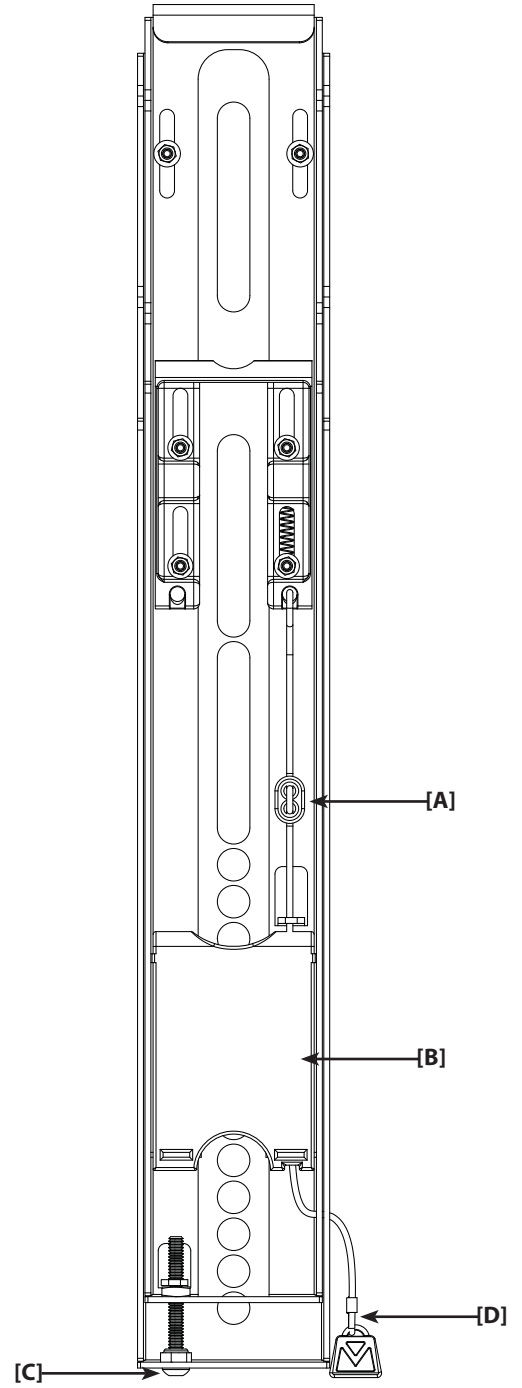
- EN**
- A. Cord Adjuster
  - B. ClickStand
  - C. ProSet
  - D. ClickStand Release Cord
- FR**
- A. Adaptateur de câbles
  - B. ClickStand
  - C. ProSet
  - D. Dégagement du câble ClickStand
- DE**
- A. Kabeljustierung
  - B. ClickStand
  - C. ProSet
  - D. ClickStand-Kabelauslöser
- ES**
- A. Tensor de cables
  - B. ClickStand
  - C. ProSet
  - D. Cable de liberación ClickStand
- PT**
- A. Organizador de fios
  - B. ClickStand
  - C. ProSet
  - D. Fio de liberação do ClickStand
- NL**
- A. Draadaanpasser
  - B. ClickStand
  - C. ProSet
  - D. Ontgrendelingskoord ClickStand
- IT**
- A. Regolazione del cordoncino
  - B. ClickStand
  - C. ProSet
  - D. Cordoncino di disinnesto di ClickStand
- EL**
- A. Ρυθμιστής καλωδίου
  - B. ClickStand
  - C. ProSet
  - D. Καλώδιο απελευθέρωσης ClickStand
- NO**
- A. Ledningsjusterer
  - B. ClickStand
  - C. ProSet
  - D. Utløserledning for ClickStand
- DA**
- A. Kabeljustering
  - B. ClickStand
  - C. ProSet
  - D. ClickStand udløserkabel
- SV**
- A. Sladdjusterare
  - B. ClickStand
  - C. ProSet
  - D. ClickStand utlösningssladd
- RU**
- A. Регулятор шнура
  - B. ClickStand
  - C. ProSet
  - D. Шнур отсоединения крепления ClickStand
- PL**
- A. Uchwyt do przewodów
  - B. ClickStand
  - C. ProSet
  - D. Przewód uwalniający mechanizmu ClickStand
- CS**
- A. Držák kabelů
  - B. ClickStand
  - C. ProSet
  - D. ClickStand – uvolnění kabelu
- TR**
- A. Kablo Ayar Düzeneği
  - B. ClickStand
  - C. ProSet
  - D. ClickStand Çözme Kablosu
- JP**
- A. コードアジャスター
  - B. ClickStand
  - C. ProSet
  - D. ClickStandリリースコード
- MD**
- A. 线调节器
  - B. ClickStand
  - C. ProSet
  - D. ClickStand 释放线



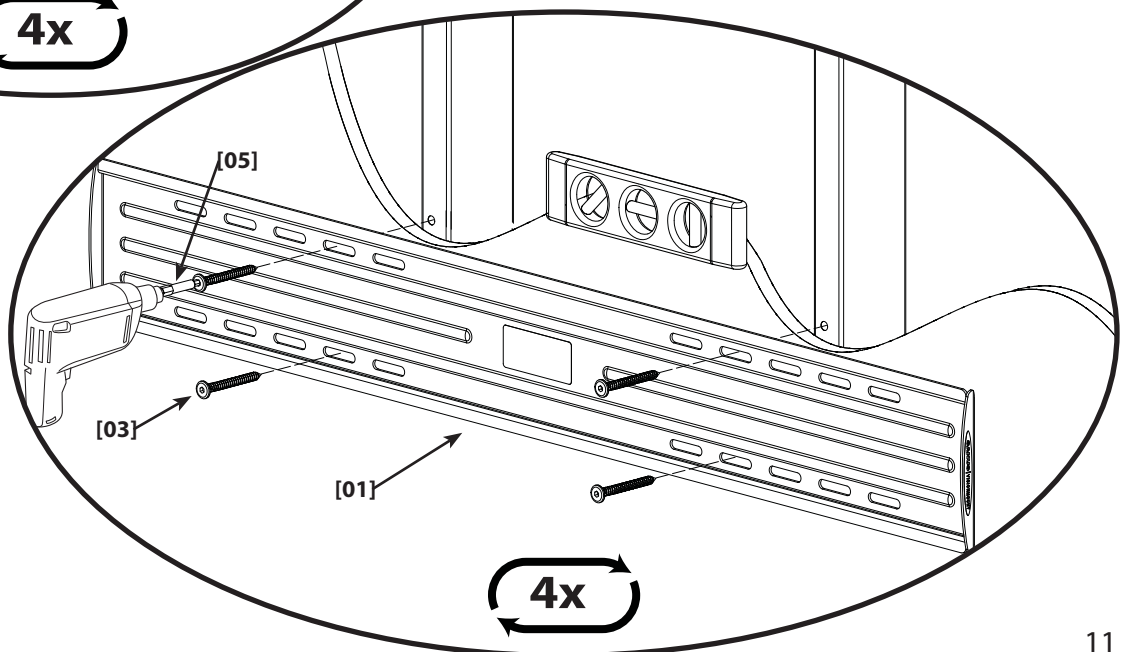
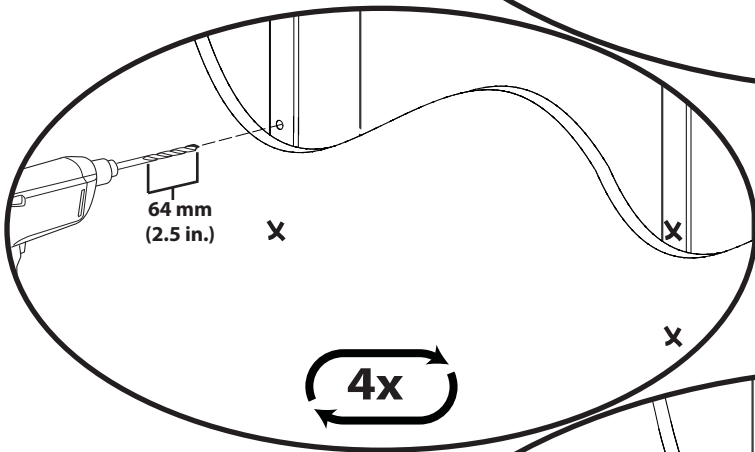
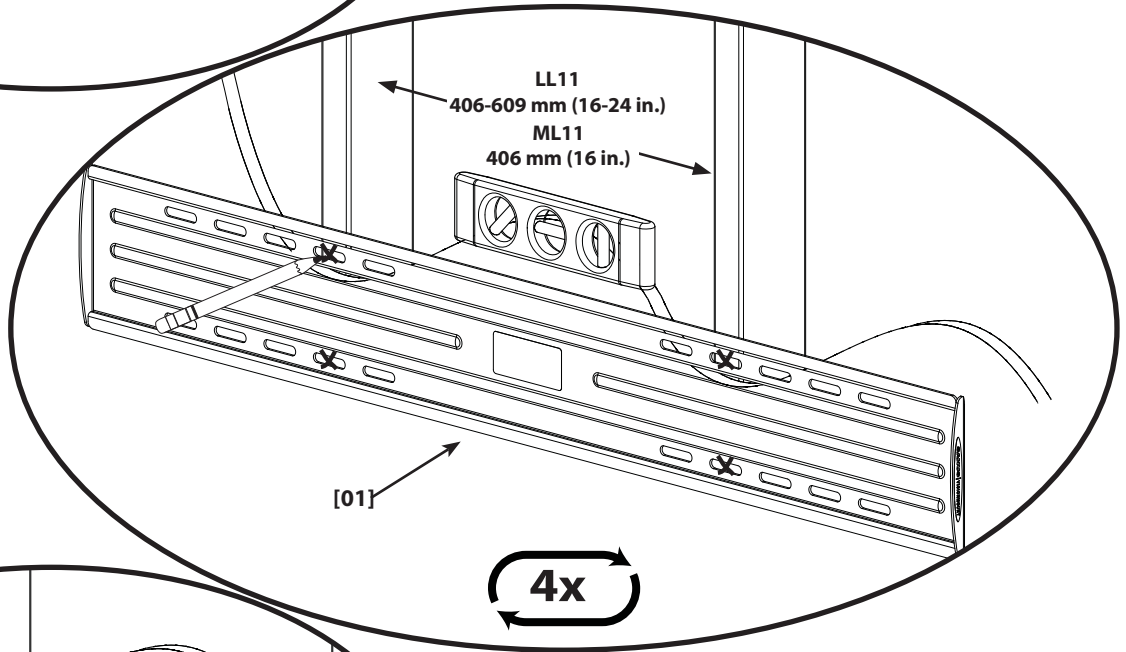
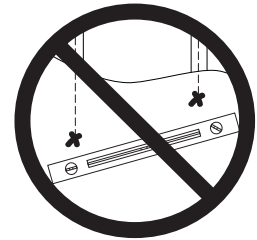
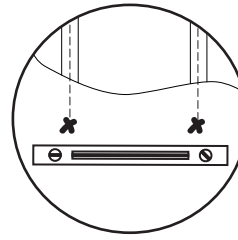
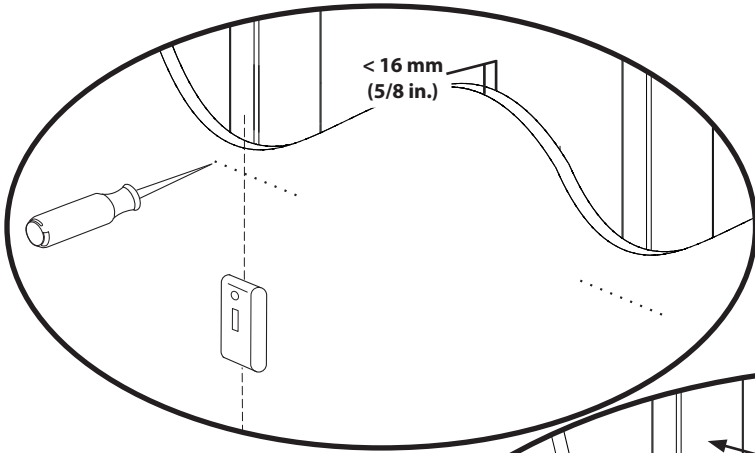
# LL11

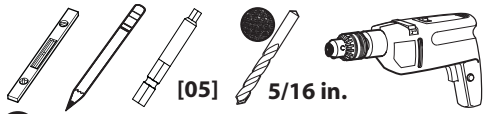


# ML11









# 1-2

**EN** Solid Concrete and Concrete Block Mounting

**CAUTION:** Avoid potential injuries or property damage! Do not over-tighten the lag bolts [03]. Tighten the lag bolts only until they are pulled firmly against the wall plate [01]. Any material covering the wall must not exceed 16 mm (5/8 in.). Be sure the anchors [04] seat flush with the block.

**FR** Montage sur béton plein ou sur bloc de béton plein

**ATTENTION!** Évitez de possibles blessures corporelles ou dommages matériels! Ne pas trop serrer les boulons tire-fond [03]. Serrez les boulons uniquement jusqu'à ce qu'ils soient contre la plaque murale [01]. Tout matériel couvrant le mur ne doit pas excéder 16 mm. Assurez-vous que les fixations affleurent [04] celui-ci.

**DE** Montage an einer Wand aus Massivbeton oder Betonsteinen

**ACHTUNG** Vermeiden Sie Verletzungen und Sachschäden! Ziehen Sie die Ankerschrauben [03] nicht zu fest an. Ziehen Sie die Ankerschrauben nur so weit an, bis sie fest an der Wandplatte [01] anliegen. Jegliches Material, das die Decke bedeckt, darf 16 mm nicht überschreiten. Stellen Sie sicher [04], dass die Dübel bündig mit dem Block abschließen.

**ES** Montaje en bloques de hormigón u hormigón simple

**PRECAUCIÓN** ¡Evite posibles lesiones o daños materiales! No apriete excesivamente los pernos [03]. Apriete los pernos sólo hasta que estén firmemente ajustados contra la placa para la pared [01]. Cualquier material que recubra la pared no debe superar los 16 mm (5/8 pulg.). Asegúrese de que los anclajes [04] queden nivelados con el bloque.

**PT** Betão armado e estrutura de blocos de betão

**CAUIDADO** Evite potenciais danos físicos ou materiais! Não apertar os parafusos sextavados em excesso [03]. Apertar os parafusos sextavados apenas até que estejam encostados à placa de parede [01]. Qualquer material que cubra a parede não deve exceder os 16 mm (5/8 pol.). Assicurar-se che i tasselli siano inseriti [04] a livello dei blocchi di calcestruzzo.

**NL** Bevestiging in massieve beton of in betonblokken

**VOORZICHTIG** Voorkom mogelijk letsel of apparatuurschade! Draai de schroeven niet te strak aan [03]. Draai de schroeven slechts aan totdat ze stevig tegen de muurplaat worden geduwd [01]. Voorkom mogelijk letsel of apparatuurschade! Materiaal op de muur mag niet dikker zijn dan 16 mm. Ter a certezza que os pontos [04] de fixação ficam bem alinhados com o bloco.

**IT** Montatura su calcestruzzo pieno o blocchi di calcestruzzo

**AVVERTENZA** Evitare la possibilità di lesioni alle persone o danni alle cose! Non serrare eccessivamente le viti [03]. Serrare le viti solo fino a quando si trovano saldamente a contatto con la piastra a muro [01]. Evitare la possibilità di lesioni alle persone o danni alle cose! Lo spessore del materiale di rivestimento della parete non deve superare i 16 mm (5/8 pollice). De ankers [04] dienen helemaal in het blok te worden geplaatst.

**EL** Στήριξη σε Συμπαγές σκυρόδεμα και Τσιμεντόλιθο

**ΠΡΟΣΟΧΗ** Αποφύγετε πιθανούς τραυματισμούς ή πρόκληση υλικών βλαβών! Μη βιδώνετε τους κοχλίες υπερβολικά σφιχτά [03]. Βιδώστε τους κοχλίες μόνο έως ότου να ακουμπήσουν στερεά πάνω στην πλακέτα τοίχου [01]. Αποφύγετε πιθανούς τραυματισμούς ή πρόκληση υλικών βλαβών! Οποιοδήποτε υλικό που καλύπτει τον τοίχο δεν πρέπει να υπερβαίνει τα 16 mm (5/8 in.). Dübellerin bloklara [04] çikintisiz olarak oturduğundan emin olun.

**NO** Festing på hel betong og betongbyggeblokker

**FORSIKTIG** Unngå potensiell skade på person eller materiell! Ikke trekk sekskantboltene for hardt til [03]. Trekk sekskantboltene til bare så hardt at de sitter godt inntil veggplaten [01]. Unngå potensiell skade på person eller materiell! Kledningen på veggen må ikke være mer enn 16 mm tykk. Βεβαιωθείτε ότι τα αγκύρια [04] είναι επίπεδα με τον τσιμεντόλιθο.

**DA** Montering på solid beton og betonblok

**ADVARSEL:** Undgå risiko for skader på personer og inventar! Undgå at overspænde mellemboltene [03]. Spænd kun mellemboltene, indtil de er trukket helt ind mod vægpladen [01]. Undgå risiko for skader på personer og inventar! Eventuel vægbeklædning må højst være 16 mm tyk. Убедитесь, [04] что фиксаторы установлены заподлицо.

**SV** Montering på massiv betong och betongblock

**FÖRSIKTIGHET!** Undvik eventuella personskador och materiella skador! Spänn inte de franska träskruvarna överdrivet mycket [03]. Spänn endast de franska träskruvarna tills de stadigt pressas mot väggplattan [01]. Undvik eventuella personskador och materiella skador! Eventuella material som täcker väggen får inte överskrida 16 mm (5/8 tum). Sørg for, at ankrene [04] flugter helt med blokken.

**RU** Установка на стене из бетона и бетонного блока

**ПРЕДОСТЕРЕЖЕНИЕ!** Избегайте возможных травм или повреждений! Не следует слишком сильно затягивать шурупы [03]. Затягивайте шурупы только до тех пор, пока они не будут плотно прилегать к настенной пластине [01]. Избегайте возможных травм или повреждений! Толщина покрытия стены не должна превышать 16 мм. Kontrollera att inte plastpluggarna [04] sticker ut utanför blocket.

**PL** Montaż na ścianie betonowej lub z pustaków betonowych

**OSTROŻNIE** Uwaga na możliwość obrażeń i uszkodzenia sprzętu! Wkrętów montażowych [03] nie należy dokręcać za mocno. Wkręty montażowe dokręcaj tylko do momentu, aż będą dobrze przylegać do płyty ściennej [01]. Uwaga na możliwość obrażeń i uszkodzenia sprzętu! Grubość materiału stanowiącego pokrycie ściany nie może przekraczać 16 mm (5/8 cala). Pass på at ankrene [04] sitter jevnt med blokken.

**CS** Montáž na betonovou stěnu a na stěnu z betonových tvárnici

**VÝSTRAHA** Zabraňte možným úrazům a hmotným škodám! Nadměrně neutahujte kotvici šrouby [03]. Kotvici šrouby utahujte jen do té míry, dokud nejsou pevně přitáženy k nástěnné desce [01]. Zabraňte možným úrazům a hmotným škodám! Tloušťka prvků připevněných ke stěně nesmí přesáhnout 16 mm. Upewnici się, że punkt zaczepienia [04] jest na tym samym poziomie, co powierzchnia bloku.

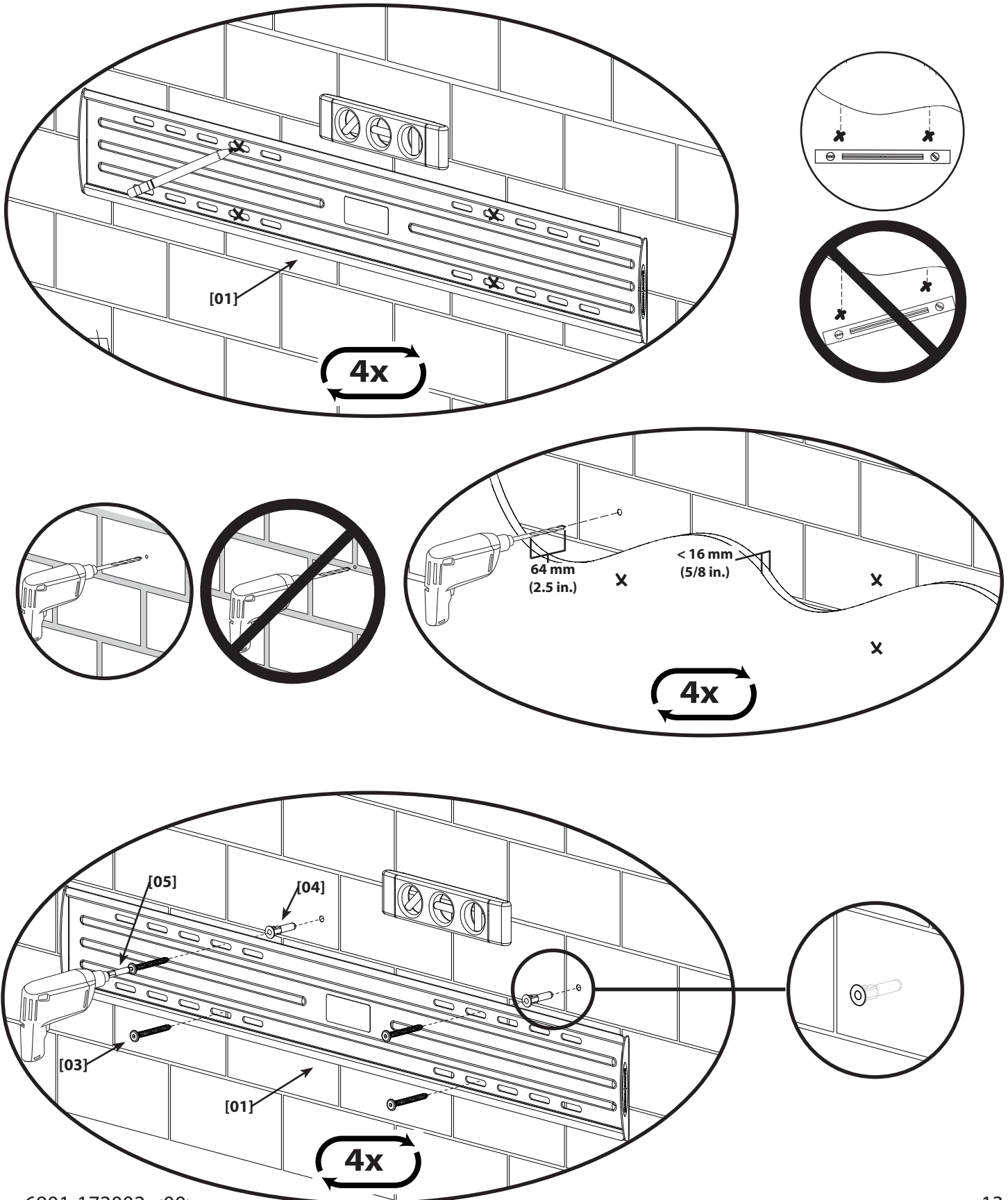
**TR** Beton ve Beton Tuğla Üzerine Montaj

**DİKKAT** Olası yaralanmalara veya ürünün hasar görmemesine dikkat edin! Civataları gereğinden fazla sıkmayın [03]. Civataları yalnızca duvar plakasına [01] sıkıca yapışana kadar sıkın. Olası yaralanmalara veya ürünün hasar görmemesine dikkat edin! Duvarın kaplaması 16 mm'yi (5/8 inç) geçmemelidir. Ujistěte se, že hmoždinky [04] lícují s tvárnici.

**JP** コンクリートおよびコンクリートブロックの取り付け

**注:** ケガや破損が起らないように注意してください。ラグボルト[03]を締めすぎないでください。ラグボルトが壁面プレート[01]にしっかりと取り付けられるまで、ラグボルトを締め付けてください。壁を覆っている部材は16 mm (5/8インチ)を超えてはなりません。コンクリートブロック壁の場合[04]、ブロック面に留め具を付けてください。

**注意** 避免潜在伤害或财产损失! 请勿将木牙螺丝 [03] 拧得过紧。拧紧木牙螺丝, 直到其与墙板 [01] 连接牢固。任何覆盖墙壁的材料厚度不应超过 16 毫米 (5/8 英寸)。对于混凝土砌块墙 [04], 将扣件安装进砌块中。



# 2

- EN** 2-1 Monitors with a Flat Back  
2-2 Monitors with a Low Curved Back, or an Obstruction  
2-3 Monitors with a High Curved Back, or an Obstruction
- FR** 2-1 Moniteurs à dos plat  
2-2 Pour les moniteurs à dos incurvé bas ou avec obstruction  
2-3 Pour les moniteurs à dos incurvé haut ou avec obstruction
- DE** 2-1 Bildschirme mit flacher Rückseite  
2-2 Für Monitore mit einer kleinen Wölbung oder einem Hindernis an der Rückseite  
2-3 Für Monitore mit einer großen Wölbung oder einem Hindernis an der Rückseite
- ES** 2-1 Monitores con dorso plano  
2-2 Para monitores con parte posterior baja y curva o una obstrucción  
2-3 Para monitores con parte posterior alta y curva o una obstrucción
- PT** 2-1 Monitores com um fundo plano  
2-2 Para monitores com a parte traseira em curva baixa ou alguma obstrução  
2-3 Para monitores com a parte traseira em curva alta ou alguma obstrução
- NL** 2-1 Beeldschermen met een vlakke achterkant  
2-2 Voor monitoren met een lage gebogen achterkant of met een uitsteeksel  
2-3 Voor monitoren met een hoge gebogen achterkant of met een uitsteeksel
- IT** 2-1 Schermi con dorso piatto  
2-2 Per i monitor con un retro basso e curvo o con un'ostruzione  
2-3 Per i monitor con un retro alto e curvo o con un'ostruzione
- EL** 2-1 Οθόνες με επίπεδη πλάτη  
2-2 Για οθόνες με χαμηλή κυρτή πλάτη ή με εμπόδιο  
2-3 Για οθόνες με υψηλή κυρτή πλάτη ή με εμπόδιο
- NO** 2-1 Skjermer med flat baksida  
2-2 For skjermer med en lav buet baksida eller en hindring  
2-3 For skjermer med en høy buet baksida eller en hindring
- DA** 2-1 Skærme med flad bagside  
2-2 Til skærme med lav, buet bagside eller obstruktion  
2-3 Til skærme med høj, buet bagside eller obstruktion
- SV** 2-1 Skärmar med platt baksida  
2-2 För bildskärmar med en låg, böjd baksida eller ett hinder  
2-3 För bildskärmar med en hög, böjd baksida eller ett hinder
- RU** 2-1 Мониторы с плоской задней стороной  
2-2 Для мониторов с изогнутой нижней частью задней панели или с выступающим элементом.  
2-3 Для мониторов с изогнутой верхней частью задней панели или с выступающим элементом
- PL** 2-1 Monitor y z płaską ścianką tylną  
2-2 Dla monitorów z lekko zaokrąglonym tyłem lub przeszkody  
2-3 Dla monitorów z mocno zaokrąglonym tyłem lub przeszkody
- CS** 2-1 Monitor y s plochou zadní stěnou  
2-2 Pro monitor y snížkou zakřivenou zadní stranou nebo s překážkou  
2-3 Pro monitor y vysokou zakřivenou zadní stranou nebo s překážkou
- TR** 2-1 Arka Yüzeyi Düz Monitörler  
2-2 Arkası Az Eğimli veya Engellenmiş Monitörler için  
2-3 Arkası Çok Eğimli veya Engellenmiş Monitörler için
- JP** 2-1 背面が平らなモニター  
2-2 背面が多少湾曲していたり障害物があるモニター用  
2-3 背面が大幅に湾曲していたり障害物があるモニター用
- MD** 2-1 背面呈平面的显示器  
2-2 适用于后部略有弯曲或者带有阻挡物的显示器  
2-3 适用于后部弯曲较大或者带有阻挡物的显示器

- EN This page intentionally left blank.
- FR Page laissée vierge intentionnellement.
- DE Diese Seite wurde absichtlich leer gelassen.
- ES Esta página se dejó en blanco intencionalmente.
- PT Esta página deixada em branco intencionalmente.
- NL Deze pagina werd leeg gehouden.
- IT Pagina lasciata intenzionalmente vuota.
- EL Σκόπιμα κενή σελίδα.
- NO Denne siden skal være blank.
- DA Denne side er bevidst tom.
- SV Denna sida har avsiktligt lämnats tom.
- RU Данная страница намеренно оставлена пустой.
- PL Ta strona została celowo pozostawiona pusta.
- CS Záměrně prázdná stránka.
- TR Bu sayfa özellikle boş bırakılmıştır.
- JP このページは故意に空白にしました。
- MD 此页无正文。



# 2-1

## EN Monitors with a Flat Back

Standard configurations are shown. For special applications, contact Customer Service.

## FR Moniteurs à dos plat

Les configurations standard sont illustrées. Consultez le service à la clientèle pour des applications particulières.

## DE Bildschirme mit flacher Rückseite

Standardkonfigurationen sind abgebildet. Bei besonderen Installationen kontaktieren Sie bitte den Kundendienst.

## ES Monitores con dorso plano

Se ilustran las configuraciones estándar. En caso de aplicaciones especiales, comuníquese con el Servicio de Atención al Cliente.

## PT Monitores com um fundo plano

As configurações padrão são mostradas aqui. Para aplicações especiais, entre em contato com o Atendimento ao Cliente.

## NL Beeldschermen met een vlakke achterkant

De standaard configuraties zijn weergegeven. Voor speciale toepassingen kunt u contact opnemen met klantenservice.

## IT Schermi con dorso piatto

L'illustrazione mostra le configurazioni standard. Nel caso di situazioni particolari, rivolgersi all'assistenza clienti.

## EL Οθόνες με επίπεδη πλάτη

Απεικονίζονται οι τυπικές διαμορφώσεις. Για ειδικές εφαρμογές, επικοινωνήστε με την Εξυπηρέτηση πελατών.

## NO Skjermer med flat bakside

Standardkonfigurasjoner vises. Ta kontakt med kundeservice for spesielle anvendelser.

## DA Skærme med flad bagside

Standardkonfigurationer er vist. Kontakt kundeservice for særlige anvendelser.

## SV Skärmar med platt baksida

Standardkonfigurationer visas. För specialinstallationer, kontakta kundtjänst.

## RU Мониторы с плоской задней стороной

На рисунке показаны стандартные конфигурации. Информацию о нестандартных вариантах использования можно получить в отделе технической поддержки.

## PL Monitory z płaską ścianką tylną

Na rysunku pokazano standardowe konfiguracje. Informacje na temat zastosowań specjalnych uzyskać można w Dziale Obsługi Klienta.

## CS Monitory s plochou zadní stěnou

Na obrázku jsou uvedeny standardní konfigurace. U speciálních aplikací se obraťte na oddělení péče o zákazníky.

## TR Arka Yüzeyi Düz Monitörler

Standart yapılandırılmalar gösterilmektedir. Özel uygulamalar için Müşteri Hizmetleri ile irtibata geçin.

## JP 背面が平らなモニター

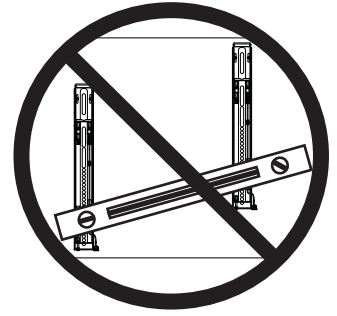
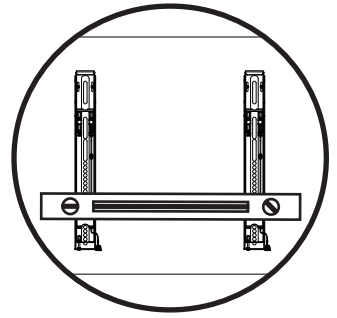
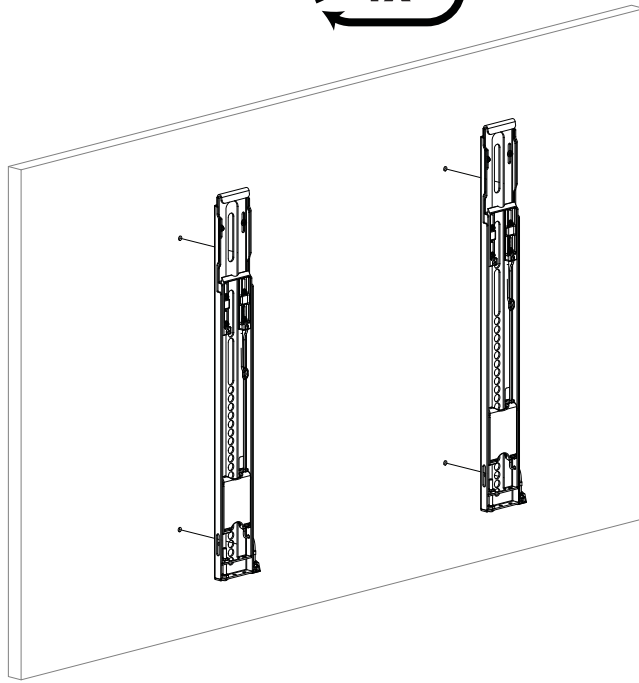
標準のハードウェア設定は図のとおりです。特殊なアプリケーションについては、カスタマーサービスまでお問い合わせください。

## MD 背面呈平面的显示器

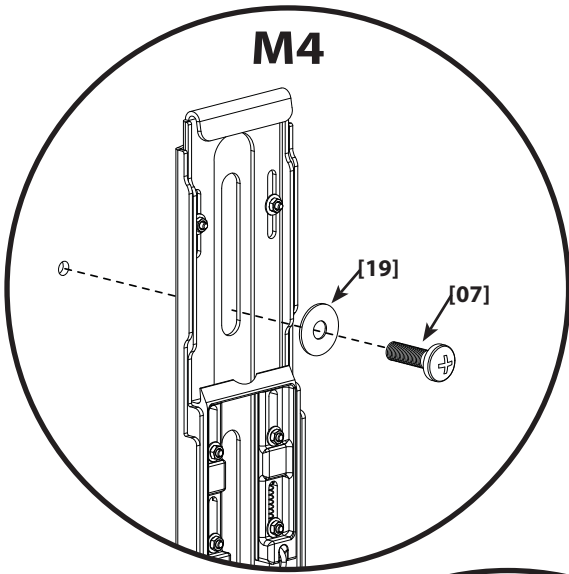
显示标准配置 对于特种应用，请与客户服务部门联系。



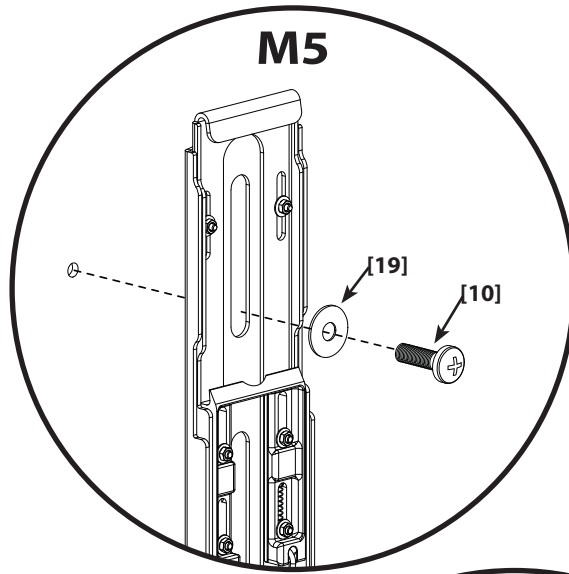
4x



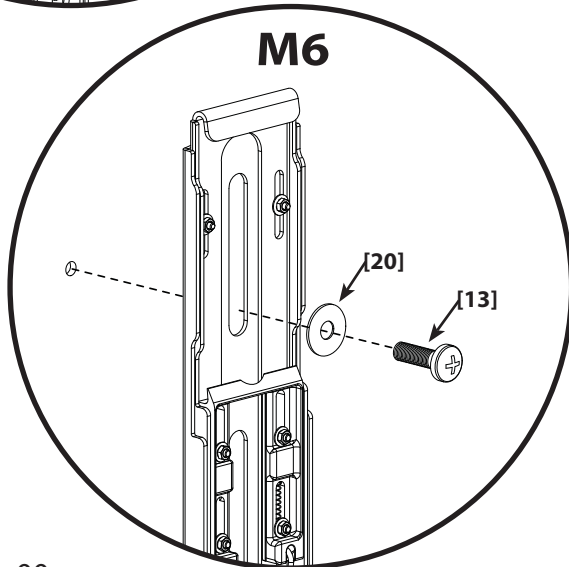
M4



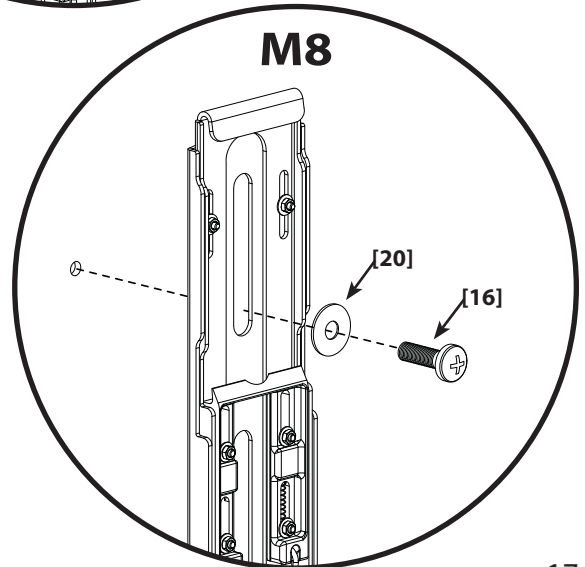
M5



M6



M8





## 2-2

### EN For Monitors with a Low Curved Back or an Obstruction

Standard configurations are shown. For special applications, contact Customer Service.

**CAUTION:** Use the shortest screw and spacer combination needed to clear any obstructions or accommodate a curved back. Using hardware that is too long may damage your monitor's internal components.

### FR Pour les moniteurs à dos incurvé bas ou avec obstruction

Les configurations standard sont illustrées. Consultez le service à la clientèle pour des applications particulières.

**ATTENTION:** Utilisez la combinaison la plus courte de vis et d'entretoise nécessaire pour contourner toute obstruction ou permettre l'installation d'un moniteur dont l'arrière est incurvé. L'utilisation de quincaillerie trop longue pourrait endommager les composants internes de votre moniteur.

### DE Für Monitore mit einer kleinen Wölbung oder einem Hindernis an der Rückseite

Standardkonfigurationen sind abgebildet. Bei besonderen Installationen kontaktieren Sie bitte den Kundendienst.

**VORSICHT:** Verwenden Sie die kürzeste Schrauben-Abstandhalter-Kombination unter Berücksichtigung jeglicher Hindernisse bzw. einer Rückseite mit Wölbung. Die Verwendung von zu langen Schrauben kann die inneren Komponenten Ihres Monitors beschädigen.

### ES Para monitores con parte posterior baja y curva o una obstrucción

Se ilustran las configuraciones estándar. En caso de aplicaciones especiales, comuníquese con el Servicio de Atención al Cliente.

**PRECAUCIÓN:** Use la combinación con el tornillo más corto y el espaciador necesaria para que no haya ningún tipo de obstrucción o para dar lugar a una parte posterior curva. Usar equipo que sea demasiado largo puede dañar los componentes internos del monitor.

### PT Para monitores com a parte traseira em curva baixa ou alguma obstrução

As configurações padrão são mostradas aqui. Para aplicações especiais, entre em contato com o Atendimento ao Cliente.

**ATENÇÃO:** Use a combinação de menor parafuso e espaçador necessários para eliminar obstruções ou comportar uma parte traseira em curva. O uso de hardware muito longo pode danificar os componentes internos do monitor.

### NL Voor monitoren met een lage gebogen achterkant of met een uitsteeksel

De standaard configuraties zijn weergegeven. Voor speciale toepassingen kunt u contact opnemen met klantenservice.

**LET OP:** Gebruik de kortst mogelijke combinatie van schroef en afstandsringetje om ruimte te creëren voor uitsteeksel of een ronde achterkant. Gebruik van te lange schroeven kan de interne onderdelen van uw scherm beschadigen.

### IT Per i monitor con un retro basso e curvo o con un'ostruzione

L'illustrazione mostra le configurazioni standard. Nel caso di situazioni particolari, rivolgersi all'assistenza clienti.

**PRECAUZIONE:** Utilizzare un distanziatore e la vite più corta disponibile al fine di evitare un'eventuale ostruzione o se il retro del monitor è curvo. L'uso di viti troppo lunghe potrebbe danneggiare i componenti interni del monitor.

### EL Για οθόνες με χαμηλή κυρτή πλάτη ή με εμπόδιο

Απεικονίζονται οι τυπικές διαμορφώσεις. Για ειδικές εφαρμογές, επικοινωνήστε με την Εξυπηρέτηση πελατών.

**ΠΡΟΣΟΧΗ:** Χρησιμοποιήστε τον κοντύτερο δυνατός συνδυασμό βίδας και αποστάτη για να αποφύγετε τυχόν εμπόδια ή να τοποθετήσετε οθόνη με κυρτή πλάτη. Η χρήση υλικών που είναι πολύ μακριά μπορεί να προκαλέσει ζημιά στα εσωτερικά συστατικά της οθόνης σας.

### NO For skjermmer med en lav buet bakside eller en hindring

Standardkonfigurasjoner vises. Ta kontakt med kundeservice for spesielle anvendelser.

**FORSIKTIG:** Bruk kombinasjonen av korteste skruer og avstandsstykker som er nødvendig for å unngå eventuelle hindringer eller for å tilpasse en buet bakside. Bruk av for lange skruer kan skade innvendige deler i skjermen.

### DA Til skærme med lav, buet bagside eller obstruktion

Standardkonfigurationer er vist. Kontakt kundeservice for særlige anvendelser.

**FORSIGTIGHED** Brug en kombination af den korteste skrue og afstandsstykke, som er nødvendig for at gå fri af evt. forhindringer eller for at passe til en buet bagside. Anvendelse af en skrue, som er for lang, kan beskadige skærmens indvendige komponenter.

### SV För bildskärmar med en låg, böjd baksida eller ett hinder

Standardkonfigurationer visas. För specialinstallationer, kontakta kundtjänst.

**OBSERVERA:** Använd den kortaste kombination av skruv och bricka som behövs för att avlägsna ev. hinder eller anpassa till en böjd baksida. Om du använder beslag som är för långa kan bildskärmens interna komponenter skadas.

### RU Для мониторов с изогнутой нижней частью задней панели или с выступающим элементом

На рисунке показаны стандартные конфигурации. Информацию о нестандартных вариантах использования можно получить в отделе технической поддержки.

**ОСТОРОЖНО!** Используйте максимально короткий винт и прокладку, чтобы предотвратить возникновение препятствий или подогнать изогнутую обратную сторону. Использование слишком длинного крепежа может привести к повреждению внутренних компонентов монитора.

**PL Dla monitorów z lekko zaokrąglonym tyłem lub przeszkody**

Na rysunku pokazano standardowe konfiguracje. Informacje na temat zastosowań specjalnych uzyskać można w Dziale Obsługi Klienta.

**! UWAGA:** Aby usunąć wszelkie przeszkody lub dopasować uchwyt do zaokrąglonego tyłu monitora, należy skorzystać z możliwie najkrótszego połączenia wkrętów i podkładek dystansowych. Zbyt długie oprzyrządowanie może spowodować uszkodzenie wewnętrznych elementów monitora.

**CS Pro monitory s nízkou zakřivenou zadní stranou nebo s překážkou**

Na obrázku jsou uvedeny standardní konfigurace. U speciálních aplikací se obraťte na oddělení péče o zákazníky.

**! POZOR:** Použijte co nejkratší kombinaci šroubu a podložky, jaká je zapotřebí k překonání jakýchkoli překážek nebo kvůli zakřivené zadní straně. Použití příliš dlouhého spojovacího materiálu by mohlo způsobit poškození vnitřních komponent monitoru.

**TR Arkası Az Eğimli veya Engellenmiş Monitörler için**

Standart yapılandırmalar gösterilmektedir. Özel uygulamalar için Müşteri Hizmetleri ile irtibata geçin.

**! DİKKAT:** Engellerden kurtarmak veya eğimli yüzeye monte edebilmek için en kısa vida - ara parçası kombinasyonunu kullanın. Fazla uzun donanım kullanılması monitörünüzün dâhili parçalarına zarar verebilir.

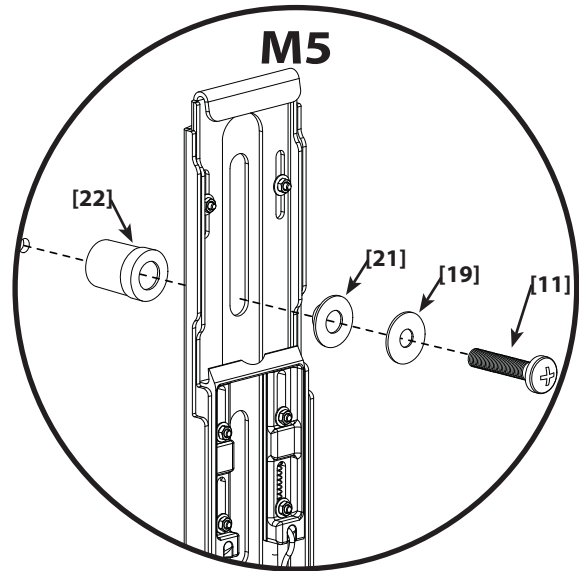
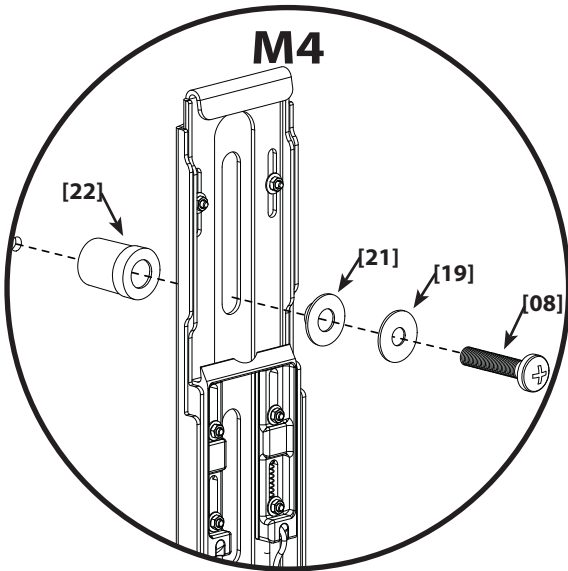
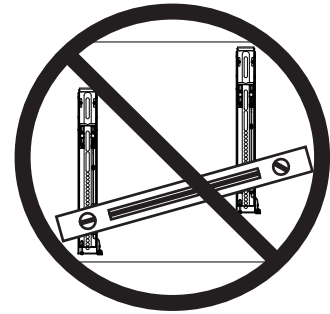
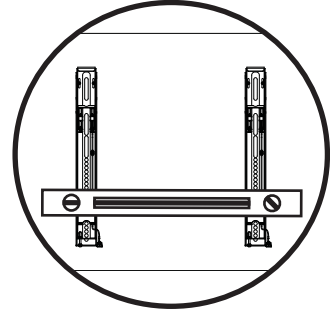
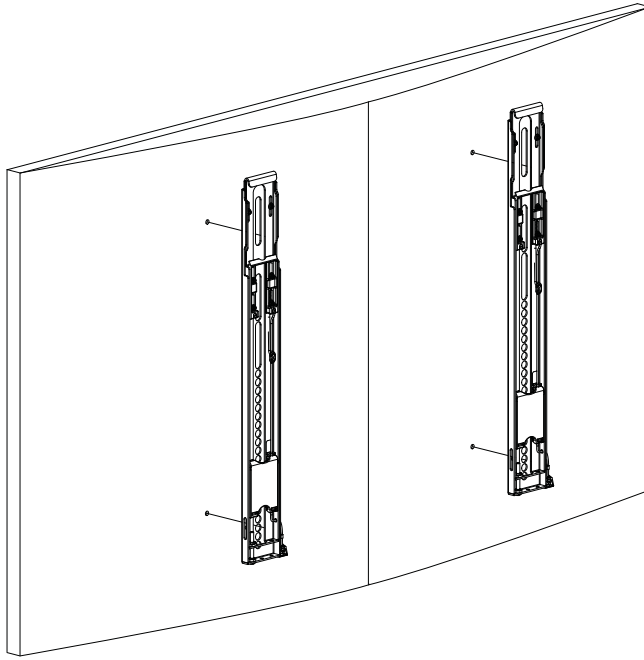
**JP** 背面が多少湾曲していたり障害物があるモニター用標準のハードウェア設定は図のとおりです。特殊なアプリケーションについては、カスタマーサービスまでお問い合わせください。

**! 注:** モニター取り付けの障害にならず、背面の湾曲に対応するため、最小のネジとスペーサーを組み合わせ请使用してください。使用するハードウェアが長すぎる場合、モニター内部のコンポーネントを破損する恐れがあります。

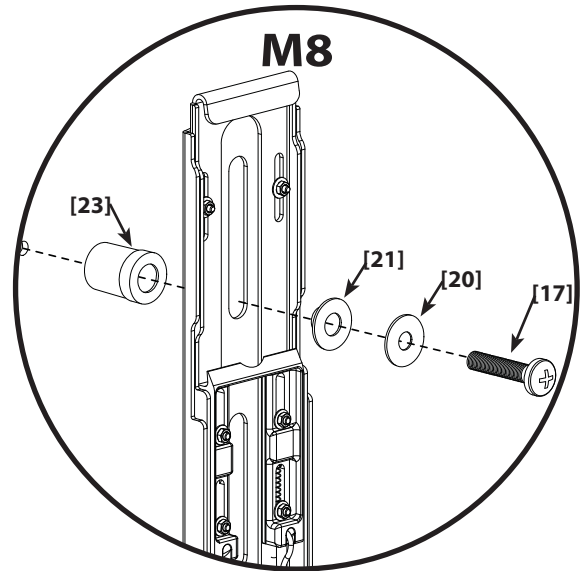
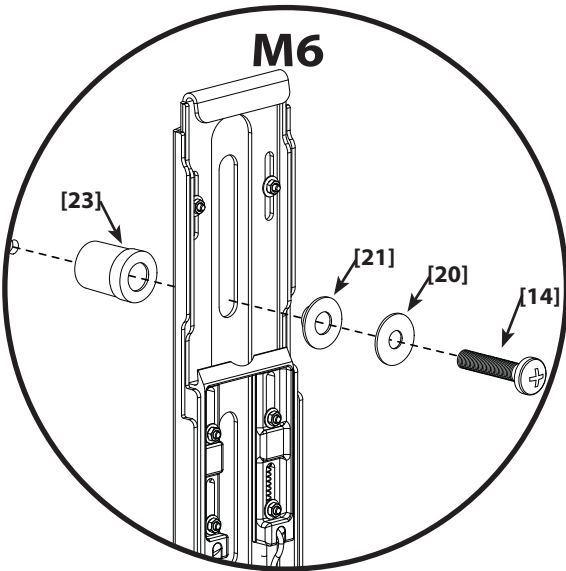
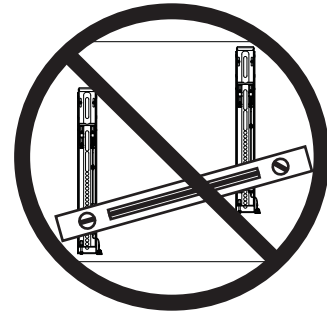
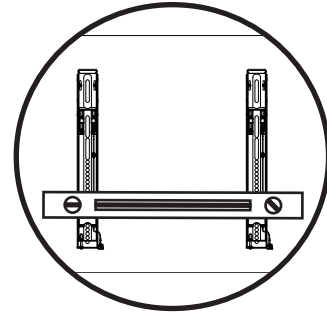
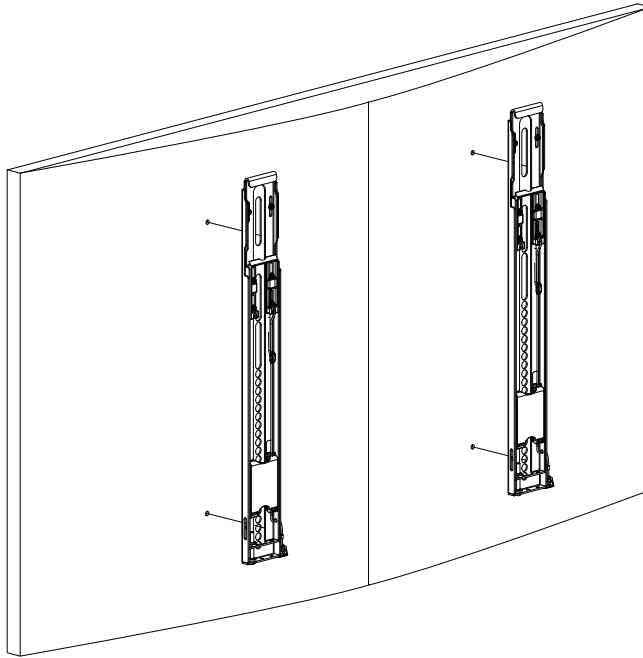
**MD** 适用于后部略有弯曲或者带有阻挡物的显示器显示标准配置。对于特种应用，请与客户服务部门联系。

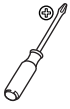
**! 注意** 使用需要的最短螺钉和垫圈组合，以避开所有障碍物或适配呈曲面的背面。使用过长的配件可能会损坏显示器的内部元件。

4x



4x





## 2-3

**EN** **For Monitors with a High Curved Back, or an Obstruction**  
Standard configurations are shown. For special applications, contact Customer Service.

**CAUTION:** Use the shortest screw and spacer combination needed to clear any obstructions or accommodate a curved back. Using hardware that is too long may damage your monitor's internal components.

**FR** **Pour les moniteurs à dos incurvé haut ou avec obstruction**  
Les configurations standard sont illustrées. Consultez le service à la clientèle pour des applications particulières.

**ATTENTION:** Utilisez la combinaison la plus courte de vis et d'entretoise nécessaire pour contourner toute obstruction ou permettre l'installation d'un moniteur dont l'arrière est incurvé. L'utilisation de quincaillerie trop longue pourrait endommager les composants internes de votre moniteur.

**DE** **Für Monitore mit einer großen Wölbung oder einem Hindernis an der Rückseite**  
Standardkonfigurationen sind abgebildet. Bei besonderen Installationen kontaktieren Sie bitte den Kundendienst.

**VORSICHT:** Verwenden Sie die kürzeste Schrauben-Abstandhalter-Kombination unter Berücksichtigung jeglicher Hindernisse bzw. einer Rückseite mit Wölbung. Die Verwendung von zu langen Schrauben kann die inneren Komponenten Ihres Monitors beschädigen.

**ES** **Para monitores con parte posterior alta y curva o una obstrucción**  
Se ilustran las configuraciones estándar. En caso de aplicaciones especiales, comuníquese con el Servicio de Atención al Cliente.

**PRECAUCIÓN:** Use la combinación con el tornillo más corto y el espaciador necesaria para que no haya ningún tipo de obstrucción o para dar lugar a una parte posterior curva. Usar equipo que sea demasiado largo puede dañar los componentes internos del monitor.

**PT** **Para monitores com a parte traseira em curva alta ou alguma obstrução**  
As configurações padrão são mostradas aqui. Para aplicações especiais, entre em contato com o Atendimento ao Cliente.

**ATENÇÃO:** Use a combinação de menor parafuso e espaçador necessários para eliminar obstruções ou comportar uma parte traseira em curva. O uso de hardware muito longo pode danificar os componentes internos do monitor.

**NL** **Voor monitoren met een hoge gebogen achterkant of met een uitsteeksel**  
De standaard configuraties zijn weergegeven. Voor speciale toepassingen kunt u contact opnemen met klantenservice.

**LET OP:** Gebruik de kortst mogelijke combinatie van schroef en afstandsringetje om ruimte te creëren voor uitsteeksel of een ronde achterkant. Gebruik van te lange schroeven kan de interne onderdelen van uw scherm beschadigen.

**IT** **Per i monitor con un retro alto e curvo o con un'ostruzione**  
L'illustrazione mostra le configurazioni standard. Nel caso di situazioni particolari, rivolgersi all'assistenza clienti.

**PRECAUZIONE:** Utilizzare un distanziatore e la vite più corta disponibile al fine di evitare un'eventuale ostruzione o se il retro del monitor è curvo. L'uso di viti troppo lunghe potrebbe danneggiare i componenti interni del monitor.

**EL** **Για οθόνες με υψηλή κυρτή πλάτη ή με εμπόδιο**  
Απεικονίζονται οι τυπικές διαμορφώσεις. Για ειδικές εφαρμογές, επικοινωνήστε με την Εξυπηρέτηση πελατών.

**ΠΡΟΣΟΧΗ:** Χρησιμοποιήστε τον κοντύτερο δυνατό συνδυασμό βίδας και αποστάτη για να αποφύγετε τυχόν εμπόδια ή να τοποθετήσετε οθόνη με κυρτή πλάτη. Η χρήση υλικών που είναι πολύ μακριά μπορεί να προκαλέσει ζημιά στα εσωτερικά συστατικά της οθόνης σας.

**NO** **For skjermer med en høy buet bakside eller en hindring**  
Standardkonfigurasjoner vises. Ta kontakt med kundeservice for spesielle anvendelser.

**FORSIKTIG:** Bruk kombinasjonen av korteste skruer og avstandsstykke som er nødvendig for å unngå eventuelle hindringer eller for å tilpasse en buet bakside. Bruk av for lange skruer kan skade innvendige deler til skjermen.

**DA** **Til skærme med høj, buet bagside eller obstruktion**  
Standardkonfigurationer er vist. Kontakt kundeservice for særlige anvendelser.

**FORSIGTIGHED** Brug en kombination af den korteste skrue og afstandsstykke, som er nødvendig for at gå fri af evt. forhindringer eller for at passe til en buet bagside. Anvendelse af en skrue, som er for lang, kan beskadige skærmens indvendige komponenter.

**SV** **För bildskärmar med en hög, böjd baksida eller ett hinder**  
Standardkonfigurationer visas. För specialinstallationer, kontakta kundtjänst.

**OBSERVERA:** Använd den kortaste kombination av skruv och bricka som behövs för att avlägsna ev. hinder eller anpassa till en böjd baksida. Om du använder beslag som är för långa kan bildskärmens interna komponenter skadas.

**RU** **Для мониторов с изогнутой верхней частью задней панели или с выступающим элементом**  
На рисунке показаны стандартные конфигурации. Информацию о нестандартных вариантах использования можно получить в отделе технической поддержки.

**ОСТОРОЖНО!** Используйте максимально короткий винт и прокладку, чтобы предотвратить возникновение препятствий или подогнать изогнутую обратную сторону. Использование слишком длинного крепежа может привести к повреждению внутренних компонентов монитора.

**PL Dla monitorów z mocno zaokrąglonym tyłem lub przeszkody**

Na rysunku pokazano standardowe konfiguracje. Informacje na temat zastosowań specjalnych uzyskać można w Dziale Obsługi Klienta.

**! UWAGA:** Aby usunąć wszelkie przeszkody lub dopasować uchwyt do zaokrąglonego tyłu monitora, należy skorzystać z możliwie najkrótszego połączenia wkrętów i podkładek dystansowych. Zbyt długie oprzyrządowanie może spowodować uszkodzenie wewnętrznych elementów monitora.

**CS Pro monitory s vysokou zakřivenou zadní stranou nebo s překážkou**

Na obrázku jsou uvedeny standardní konfigurace. U speciálních aplikací se obraťte na oddělení péče o zákazníky.

**! POZOR:** Použijte co nejkratší kombinaci šroubu a podložky, jaká je zapotřebí k překonání jakýchkoli překážek nebo kvůli zakřivené zadní straně. Použití příliš dlouhého spojovacího materiálu by mohlo způsobit poškození vnitřních komponent monitoru.

**TR Arkası Çok Eğimli veya Engellenmiş Monitörler için**

Standart yapılandırılmalar gösterilmektedir. Özel uygulamalar için Müşteri Hizmetleri ile irtibata geçin.

**! DİKKAT:** Engellerden kurtarmak veya eğimli yüzeye monte edebilmek için en kısa vida - ara parçası kombinasyonunu kullanın. Fazla uzun donanım kullanılması monitörünüzün dâhili parçalarına zarar verebilir.

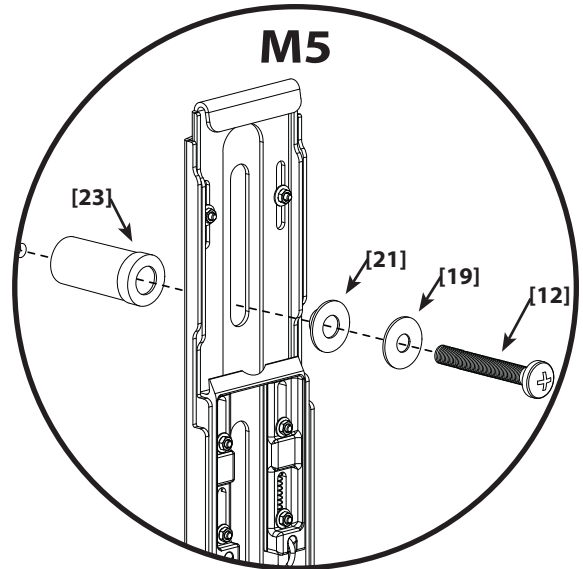
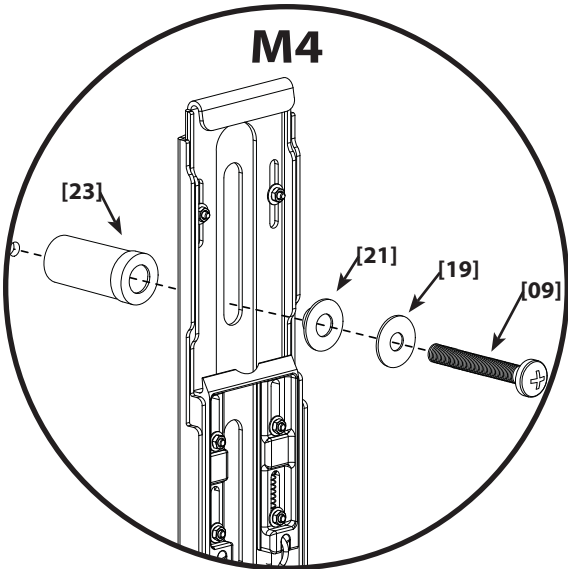
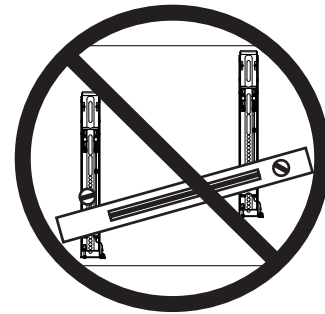
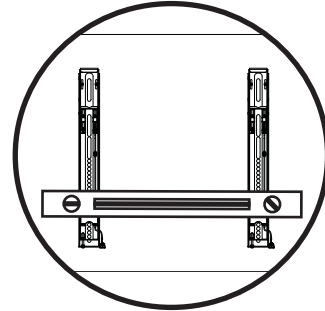
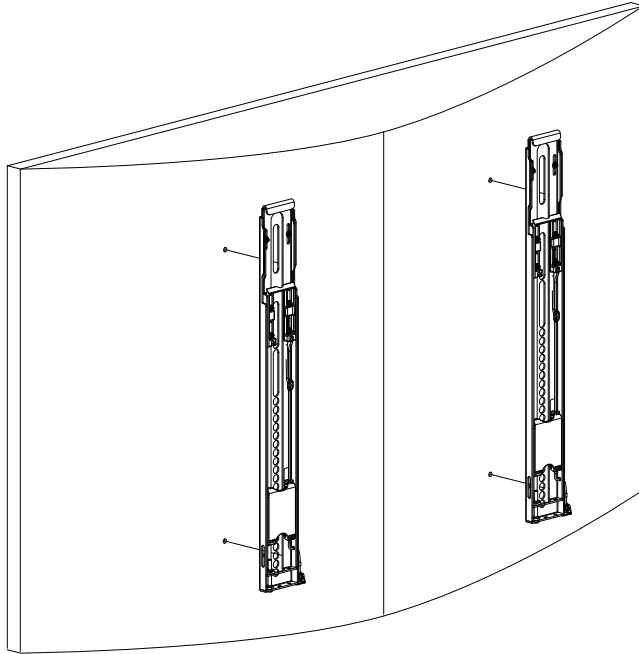
**JP** 背面が大幅に湾曲していたり障害物があるモニター用標準のハードウェア設定は図のとおりです。特殊なアプリケーションについては、カスタマーサービスまでお問い合わせください。

**! 注:** モニター取り付けの障害にならず、背面の湾曲に対応するため、最小のネジとスペーサーを組み合わせて使用してください。使用するハードウェアが長すぎる場合、モニター内部のコンポーネントを破損する恐れがあります。

**MD** 适用于后部弯曲较大或者带有阻挡物的显示器显示标准配置。对于特种应用，请与客户服务部门联系。

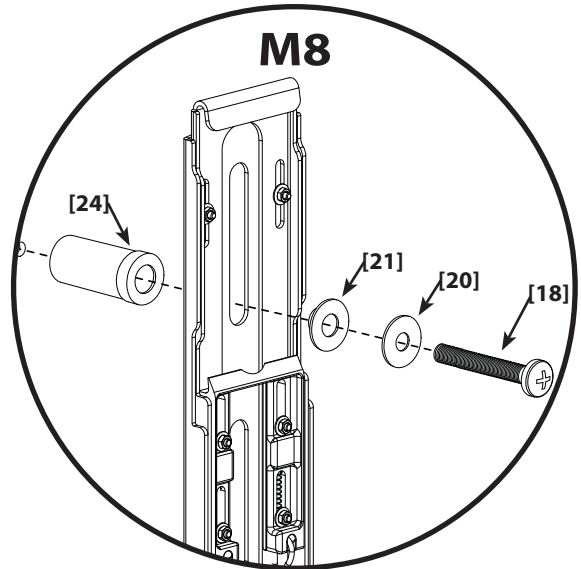
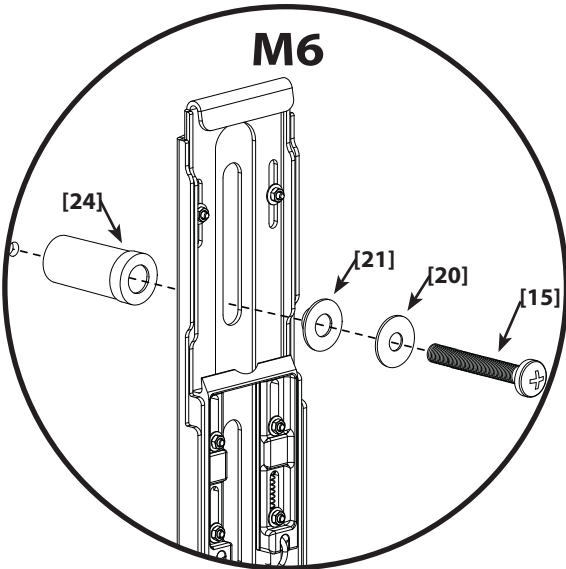
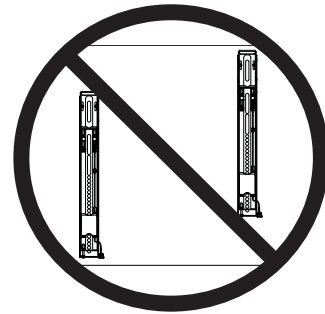
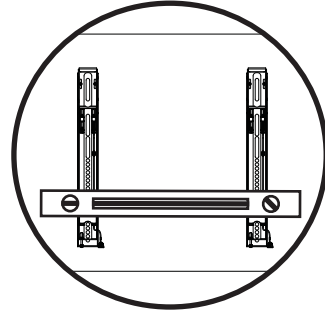
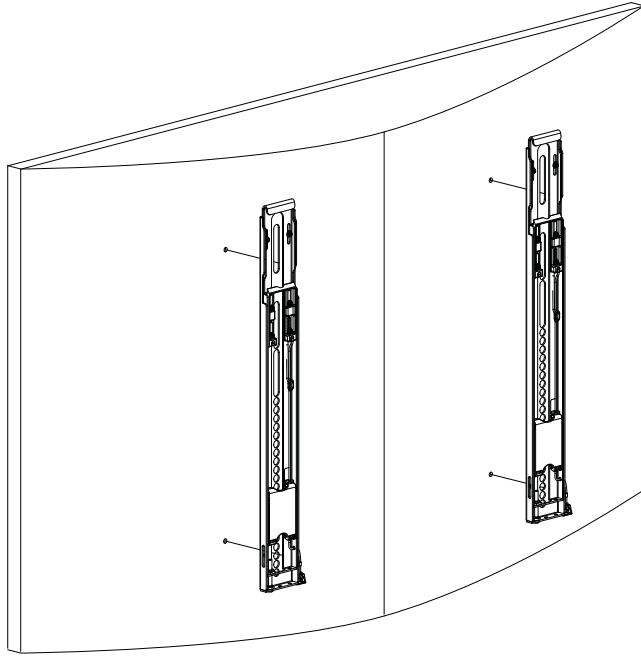
**! 注意** 使用需要的最短螺钉和垫圈组合，以避免所有障碍物或适配呈曲面的背面。使用过长的配件可能会损坏显示器的内部元件。

4x





4x



# 3

## **EN** Adjust Cord Length

For easier access, cords should be level with bottom of TV.

## **FR** Réglez la longueur du câble

Pour faciliter l'accès, les câbles doivent être au même niveau que le bas du téléviseur.

## **DE** Kabellänge anpassen

Für einen leichteren Zugang sollten Kabel am Boden des Fernsehers ausgerichtet werden.

## **ES** Ajustar longitud del cable

Para un acceso más sencillo, los cables deben estar al nivel de la parte inferior del televisor.

## **PT** Ajustar o comprimento do fio

Para facilitar o acesso, os fios devem ficar nivelados com a parte inferior da TV.

## **NL** Pas de lengte van het snoer aan

Voor een eenvoudiger toegang moeten de snoeren waterpas liggen met de onderkant van de tv.

## **IT** Regolazione della lunghezza del cavo

Per facilitare l'accesso, i cavi dovrebbero essere livellati con la base del televisore.

## **EL** Προσαρμόστε το μήκος του καλωδίου

Για ευκολότερη πρόσβαση, τα καλώδια πρέπει να είναι στο ίδιο επίπεδο με το κάτω μέρος της τηλεόρασης

## **NO** Juster ledningslengden

Ledninger bør være i flukt med bunnen av TV-apparatet for enklere tilgang.

## **DA** Juster kabellængde

For at lette adgangen bør kabler flugte med den nederste del af tv.

## **SV** Justera sladdlängd

För enklare åtkomst ska sladdar vara i linje med TV:ns undersida.

## **RU** Отрегулируйте длину шнура

Для облегчения доступа шнуры должны быть вровень с нижней частью телевизора.

## **PL** Dostosować długość przewodu

Aby ułatwić dostęp, przewody powinny być ustawione równo z dolną krawędzią telewizora

## **CS** Upravte délku kabelu

Vyrovnejte kabely se spodní částí televizoru, aby byly snadněji přístupné.

## **TR** Kablo Uzunluğunu Ayarlayın

Daha kolay erişim için kablolar televizyonun altıyla aynı hizada olmalıdır.

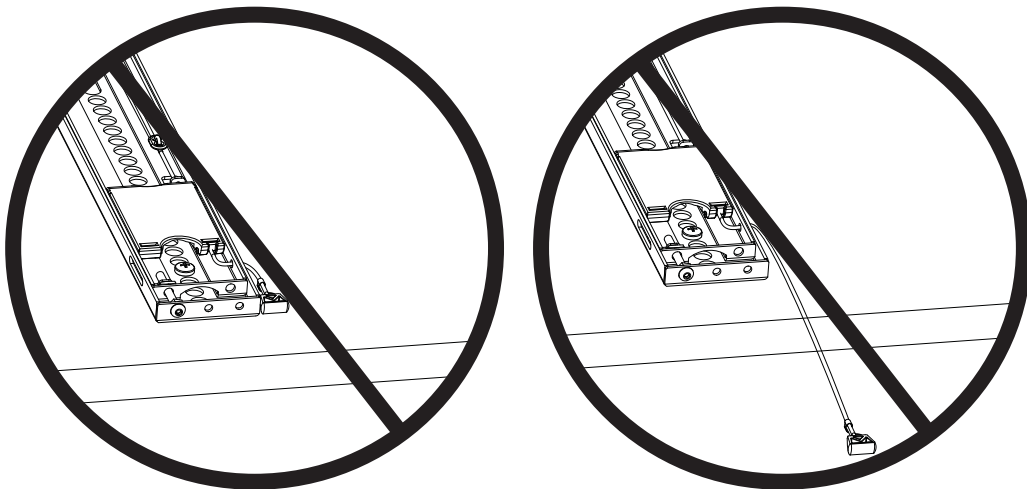
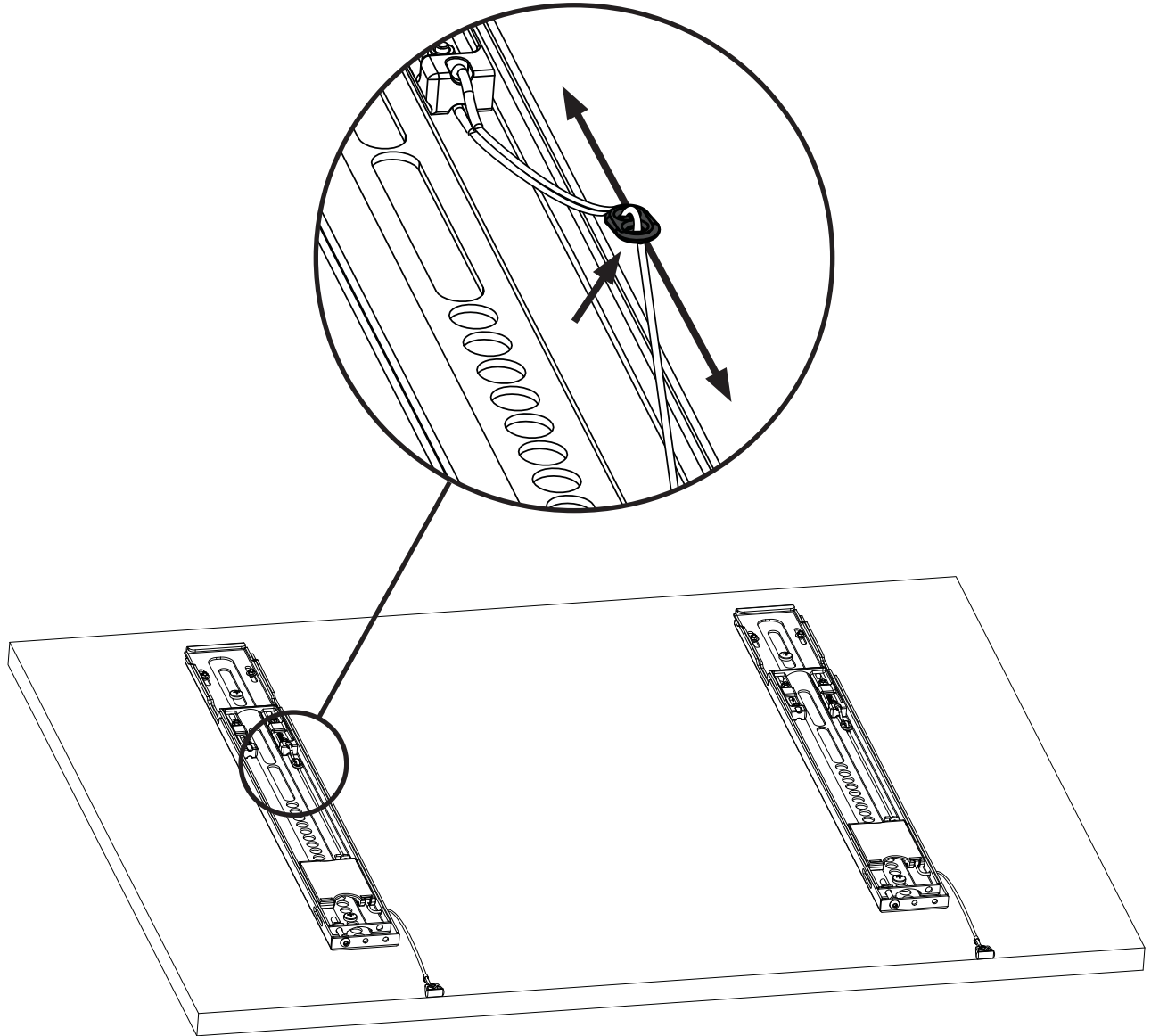
## **JP** コード長の調整

手が届きやすいように、コードはテレビの下部と同じ高さに配置します。

## **MD** 调节线长度

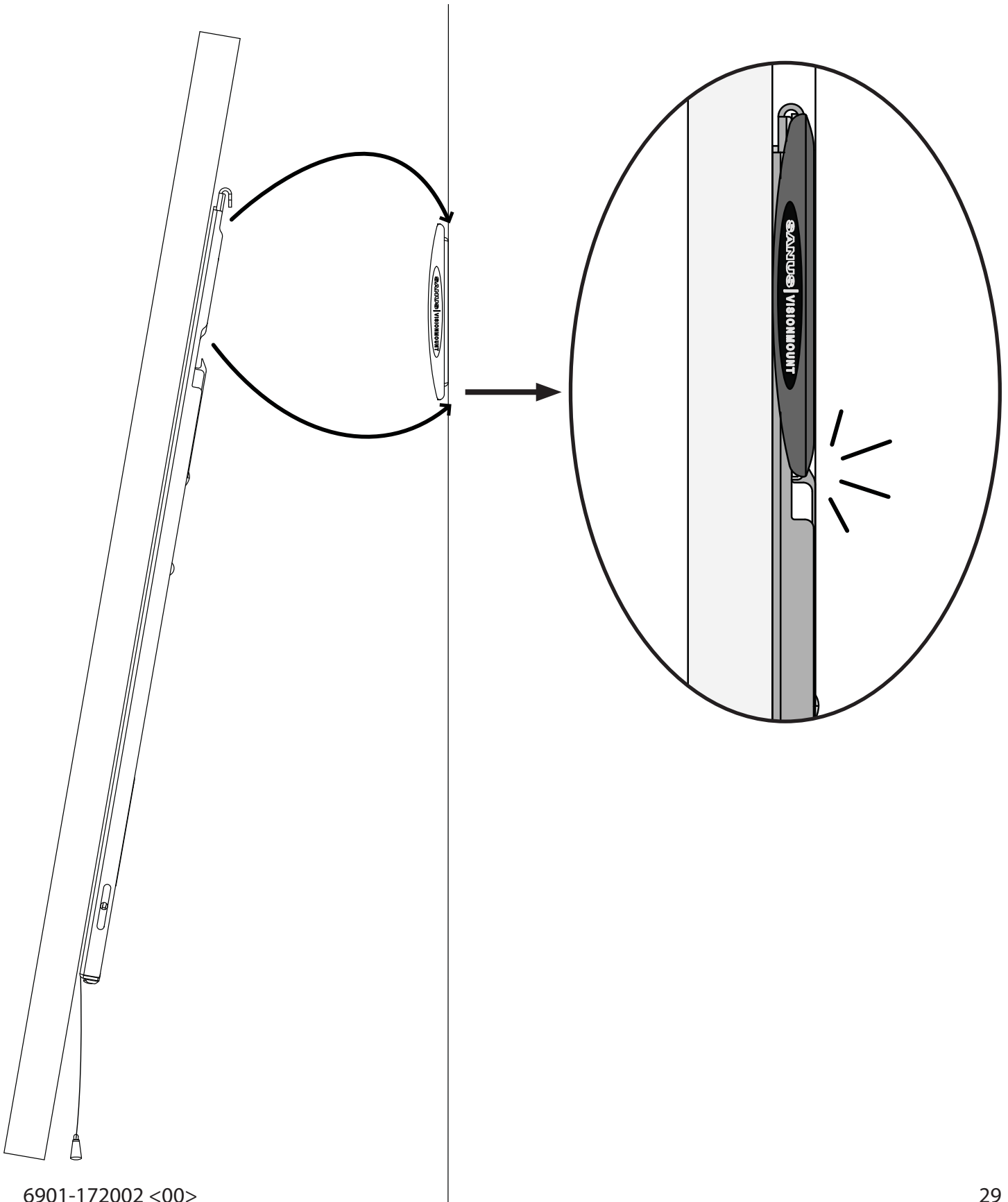
为方便取用，线应与电视底部平齐。

2x



# 4

- EN** **Hang the TV onto the Wall Plate**  
⚠️ HEAVY! You will need assistance with this step.
- FR** **Suspendez le téléviseur sur la plaque murale**  
⚠️ TRÈS LOURD! Cette étape requiert deux personnes.
- DE** **Aufhängen des Fernsehgeräts an der Wandplatte**  
⚠️ VORSICHT: SCHWER! Bei diesem Schritt werden Sie Hilfe benötigen.
- ES** **Cuelgue el televisor en la placa de la pared**  
⚠️ ¡PESADO! Necesitará ayuda para realizar esta operación.
- PT** **Suspenda a televisão na Placa de Parede**  
⚠️ PESADO! Necessitará de ajuda nesta etapa.
- NL** **Hang de tv aan de muurplaat**  
⚠️ ZWAAR! Voor het uitvoeren van deze stap is assistentie vereist.
- IT** **Appendere il televisore sulla piastra a muro**  
⚠️ PESANTE! Per questa operazione, si avrà bisogno di aiuto.
- EL** **Αναρτήστε την τηλεόραση πάνω στην πλάκα τοίχου**  
⚠️ ΒΑΡΥ! Θα χρειαστείτε βοήθεια σ' αυτό το βήμα.
- NO** **Henge TV-en på veggplaten**  
⚠️ TUNGT! Du vil trenge hjelp til denne operasjonen.
- DA** **Hæng tv'et på vægpladen**  
⚠️ TUNGT! Du skal bruge hjælp, når du udfører dette trin.
- SV** **Häng TV:n på väggplattan**  
⚠️ TUNGT! Du kommer att behöva hjälp under det här steget.
- RU** **Крепление телевизора к настенной пластине**  
⚠️ БОЛЬШОЙ ВЕС! При выполнении данной операции вам понадобится помощь.
- PL** **Zawieś telewizor na płycie ściennej**  
⚠️ CIĘŻKIE! W tej czynności potrzebna będzie pomoc drugiej osoby.
- CS** **Zavěste televizor na nástěnnou desku**  
⚠️ TĚŽKÉ! K tomuto kroku budete potřebovat pomocníka.
- TR** **TV'yi Duvar Plakasına Asma**  
⚠️ AĞIR MALZEME! Bu aşamada yardıma ihtiyacınız vardır.
- JP** テレビを壁面プレートに掛けます。  
⚠️ 重量あり! この操作は2人で行ってください。
- MD** 将电视挂在墙壁托板上  
⚠️ 支架臂很重! 该步骤需要协助。



6901-172002 <00>

# 5

## EN ClickStand - Cable Management

5.1 To engage ClickStand position, simultaneously pull cords down and TV out.

5.2 To disengage ClickStand position, push ClickStand up and TV in.

**! CAUTION:** When TV is in the ClickStand position, TV is not secure.

☎ Assistance is recommended for this step.

## FR ClickStand - Gestion des câbles

5.1 Pour mettre le support en position « ClickStand », il faut tirer sur les câbles vers le bas et sortir le téléviseur simultanément.

5.2 Pour revenir à la position initiale, poussez le support ClickStand vers le haut et repoussez le téléviseur à l'intérieur.

**! ATTENTION:** En position « ClickStand », le téléviseur n'est pas solide.

☎ Il est recommandé de demander de l'aide pour cette étape.

## DE ClickStand - Kabelführung

5.1 Um in die ClickStand-Position einzurasten, ziehen Sie gleichzeitig die Kabel nach unten und den Fernseher raus.

5.2 Um die ClickStand-Position zu lösen, drücken Sie die ClickStand nach oben und den Fernseher rein.

**! VORSICHT:** Der Fernseher ist nicht sicher, wenn er sich in der ClickStand-Position befindet.

☎ Es wird empfohlen, sich für diesen Schritt Unterstützung zu holen.

## ES ClickStand: organización de cables

5.1 Para pasar a la posición ClickStand, debe tirar los cables hacia abajo y retirar el televisor.

5.2 Para salir de la posición ClickStand, levante los ClickStand y empuje el televisor hacia adentro.

**! PRECAUCIÓN:** Cuando el televisor se encuentre en la posición ClickStand, el televisor no está firme.

☎ Para este paso, se recomienda que procure asistencia.

## PT ClickStand - Gerenciamento de cabos

5.1 Para prender na posição ClickStand, puxe os fios para baixo e a TV para fora ao mesmo tempo.

5.2 Para soltar da posição ClickStand, empurre os fios ClickStand para cima e a TV para dentro.

**! ATENÇÃO:** A TV não está segura quando na posição ClickStand.

☎ É recomendável obter assistência para esta etapa.

## NL ClickStand kabelbeheer

5.1 Om in de ClickStand-positie te komen, moet u tegelijkertijd de snoeren omlaag en de tv naar voren trekken.

5.2 Om de ClickStand-positie te verlaten, drukt u de ClickStand omhoog en de tv naar achteren.

**! LET OP:** In de ClickStand-positie is de tv niet stevig bevestigd.

☎ Bij deze stap wordt assistentie aangeraden.

## IT ClickStand - Gestione dei cavi

5.1 Per innestare la posizione ClickStand, tirare i cordoncini verso il basso e simultaneamente il televisore verso l'esterno.

5.2 Per disinnestare la posizione ClickStand, spingere ClickStand verso l'alto e il televisore verso l'interno.

**! PRECAUZIONE:** Quando il televisore è in posizione ClickStand disinnestata, non è in una posizione sicura.

☎ Si consiglia di chiedere aiuto per questa operazione.

## EL ClickStand - Διαχείριση καλωδίων

5.1 Για δέσμευση στη θέση ClickStand, τραβήξτε ταυτόχρονα τα καλώδια προς τα κάτω και την τηλεόραση προς τα έξω.

5.2 Για αποδέσμευση από τη θέση ClickStand, σπρώξτε τα ClickStand προς τα επάνω και την τηλεόραση προς τα μέσα.

**! ΠΡΟΣΟΧΗ:** Όταν η τηλεόραση είναι στη θέση ClickStand δεν είναι ασφαλής.

☎ Συνιστάται να σας βοηθήσει και άλλο άτομο για αυτό το βήμα.

## NO ClickStand - Kabelhåndtering

5.1 Innkoble ClickStand-positjonen ved å trekke ledningene ned og TV-apparatet ut samtidig.

5.2 Utkoble ClickStand-positjonen ved å skyve ClickStand opp og TV-apparatet inn.

**! FORSIKTIG:** Når TV-apparatet er i ClickStand-positjonen, er TV-apparatet ikke sikret.

☎ Det anbefales å få hjelp til dette trinnet.

## DA ClickStand - Kabelstyring

5.1 For at tilkoble ClickStand-position trækkes kablerne ned, samtidig med at tv trækkes ud.

5.2 For at frakoble ClickStand-position skubbes ClickStand op og tv ind.

**! FORSIGTIGHED** Når tv er i ClickStand position, er tv ikke sikret.


☎ Det anbefales at få hjælp til dette trin.

## SV ClickStand – hantering av kablar

5.1 För att aktivera ClickStand-läge, dra sner sladdarna och dra ut TV:n på samma gång.

5.2 För att inaktivera ClickStand-läge, skjut upp ClickStands och skjut in TV:n.

**! OBSERVERA:** När TV:n är i ClickStand-läge är den inte säker.

 Vi rekommenderar att du får hjälp med detta steg.

## RU Работа с креплением ClickStand и кабелями

5.1 Для установки крепления ClickStand в рабочее положение необходимо одновременно потянуть шнуры вниз, а телевизор от крепления.

5.2 Для отсоединения необходимо потянуть крепление ClickStand вверх, а телевизор – к креплению.

**! ОСТОРОЖНО!** В положении ClickStand телевизор не зафиксирован.


 Для выполнения данного действия рекомендуется воспользоваться дополнительной помощью.

## PL ClickStand – Zarządzanie kablami

5.1 Aby ustawić pozycję ClickStand, należy jednocześnie pociągnąć przewody w dół i odsunąć telewizor od ściany.

5.2 Aby zwolnić pozycję ClickStand należy pociągnąć uchwyty ClickStand w górę i przesunąć telewizor do ściany.

**! UWAGA:** Telewizor w pozycji ClickStand nie jest bezpieczny.

 Przy wykonywaniu tych czynności zaleca się skorzystanie z pomocy innych osób.

## CS ClickStand - uspořádání kabelů

5.1 Chcete-li zablokovat polohu ClickStand, stáhněte současně kabely dolů a televizor vytáhněte ven.

5.2 Chcete-li odblokovat polohu ClickStand, zatlačte držáky ClickStand nahoru a televizor dovnitř.

**! POZOR:** Když je televizor v poloze ClickStand, televizor není v zajištěné poloze.

 Pro tento krok doporučujeme použít něčí pomoc.

## TR ClickStand – Kablo Yönetimi

5.1 ClickStand konumuna geçmek için aynı anda kabloları aşağı ve televizyonu dışarı doğru çekin.

5.2 ClickStand konumundan çıkmak için ClickStand'ları yukarı ve televizyonu içeri doğru itin.

**! DİKKAT:** Televizyon, ClickStand konumundayken güvenli değildir.

 Bu adım için yardım almanız önerilir.

## JP ClickStand – ケーブル管理

5.1 ClickStandを所定の位置にセットするには、コードを下方方向に引っ張りながら、テレビを手前に引きます。

5.2 ClickStandを所定の位置から解放するには、ClickStandを上方向に押してTVを壁面に向かって押します。

**! 注:** テレビがClickStandの位置になっていると、テレビは固定されていません。

 この手順には手助けが必要です。

## MD ClickStand – 线缆管理

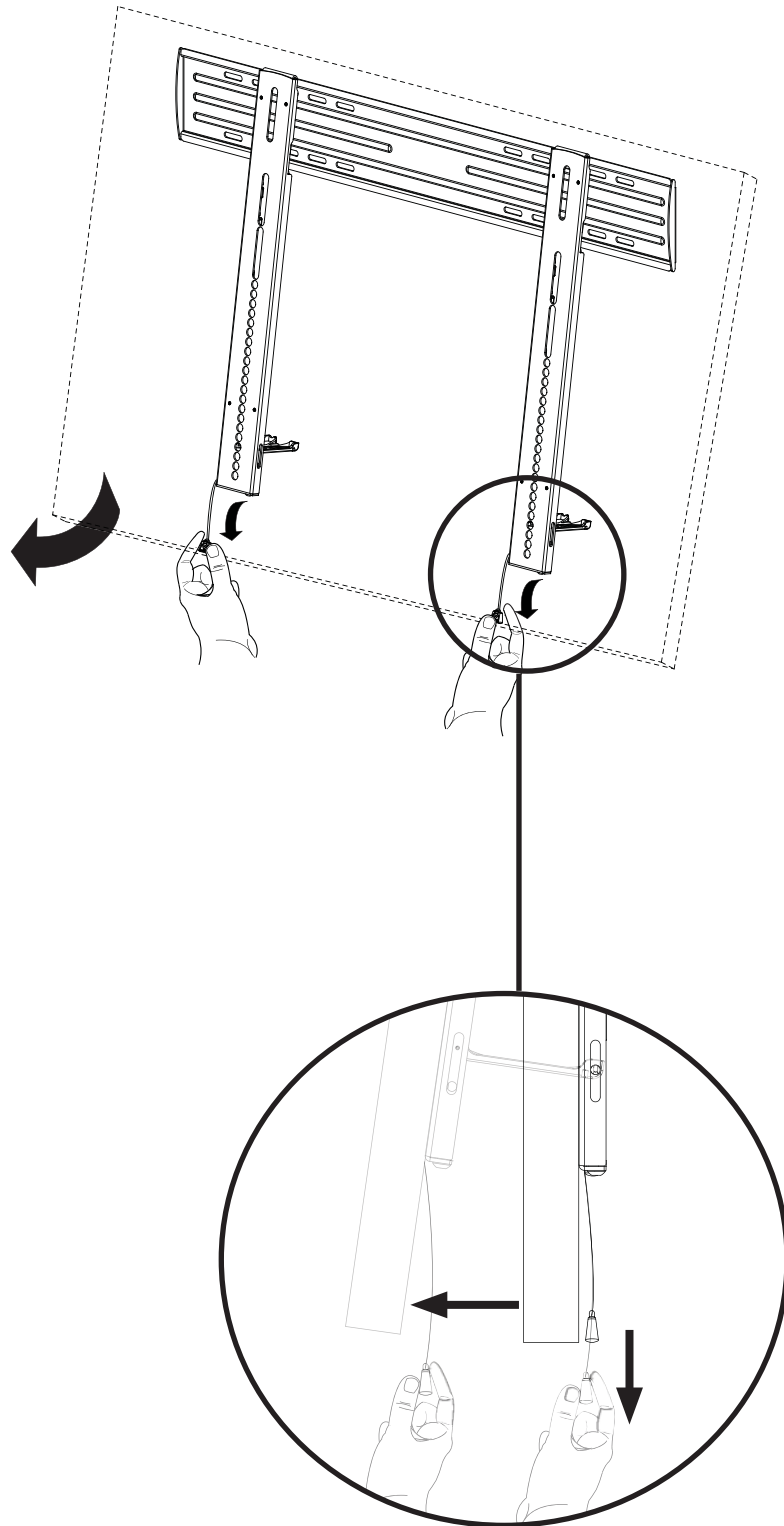
5.1 要咬合 ClickStand 位置，向下拉动线同时向外移动电视。

5.2 要脱开 ClickStand 位置，上推 ClickStand，并向里推动电视。

**! 注意** 电视位于 ClickStand 位置时是不牢固的。

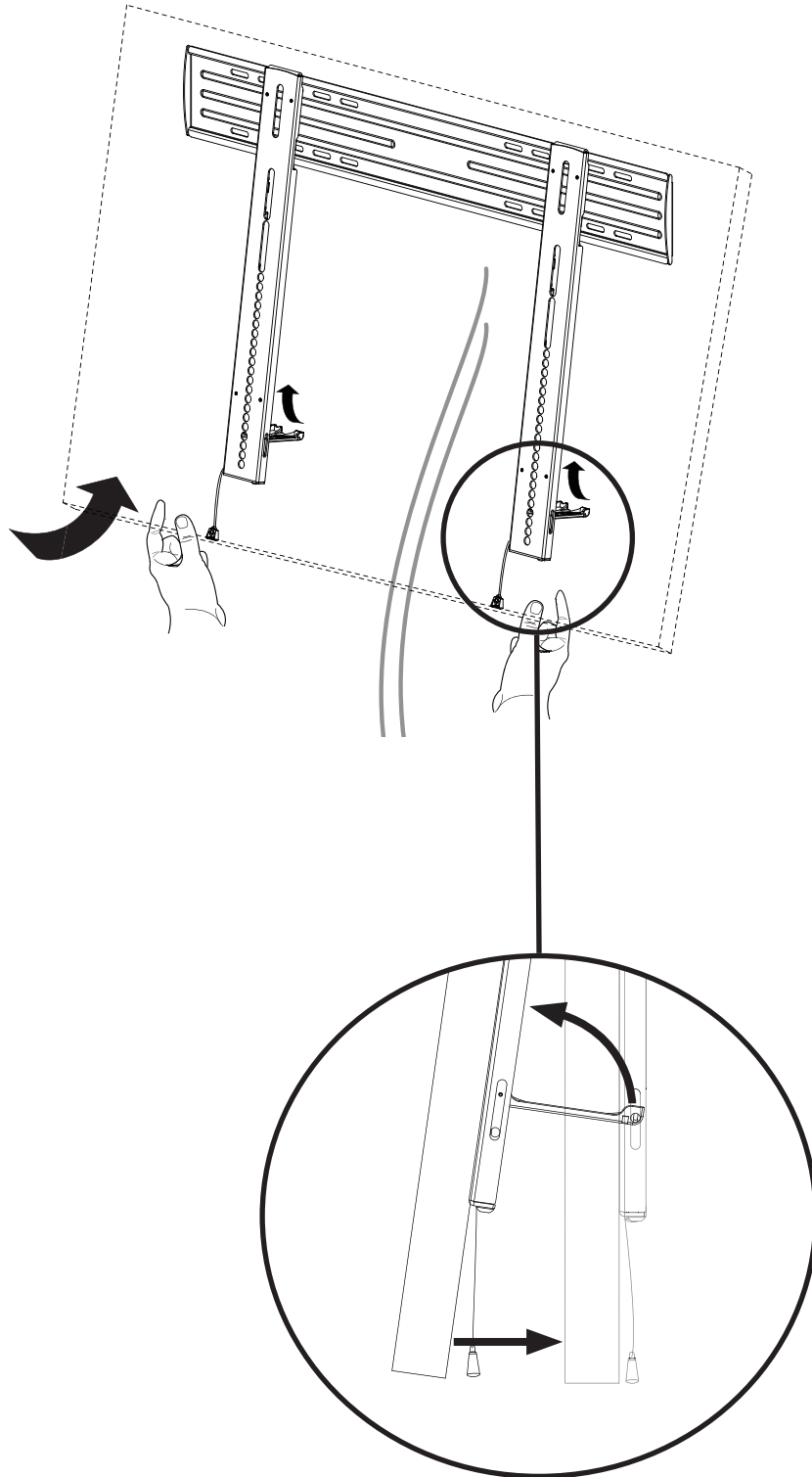
 此步骤建议寻求帮助。

# 5.1





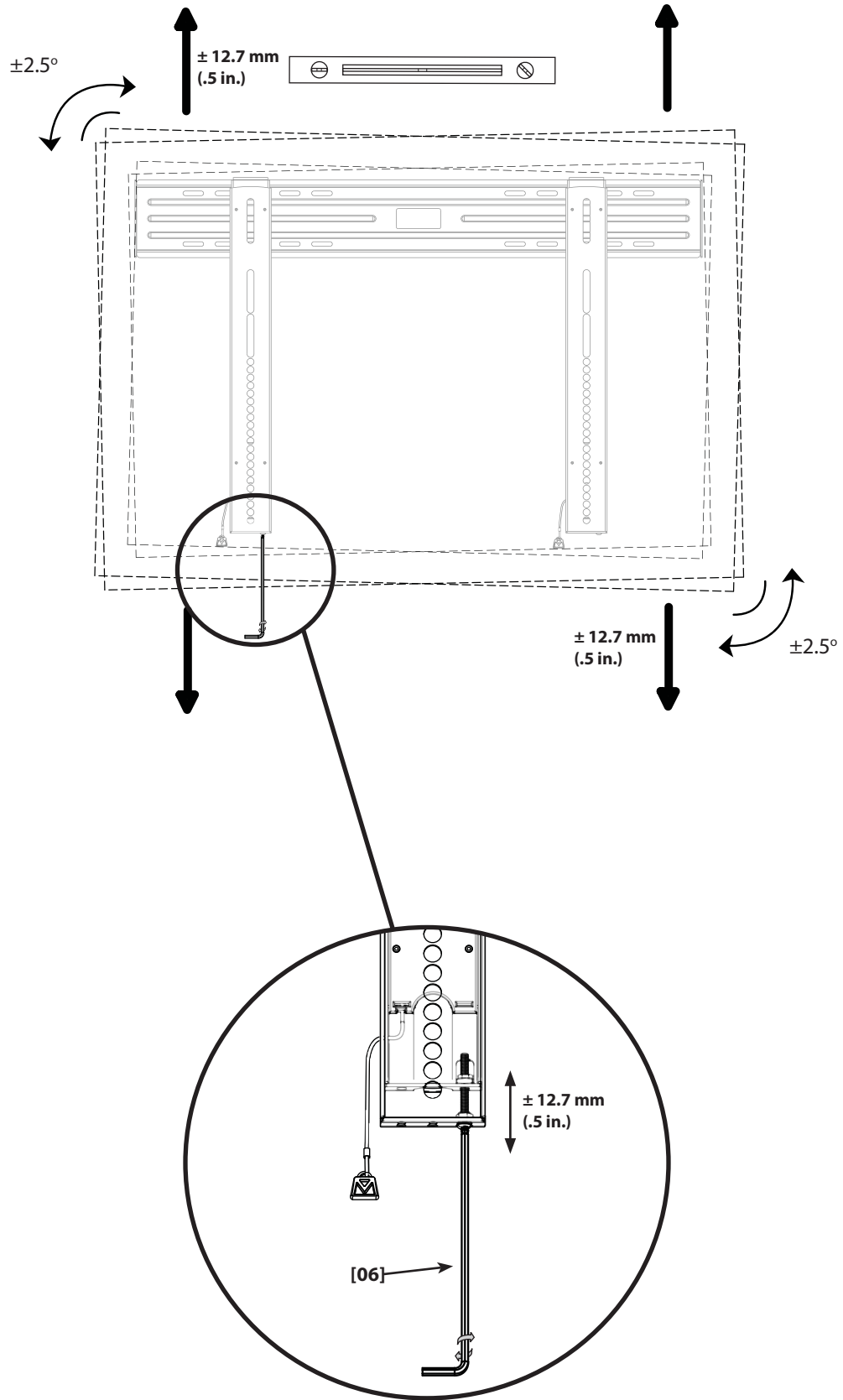
# 5.2





# 6

- |    |   |    |   |
|----|---|----|---|
| EN | ProSet - Post Installation Leveling                           | DA | ProSet – justering efter installation       |
| FR | ProSet – Mise au niveau après l'installation                  | SV | ProSet – utjämning efter installation       |
| DE | Professionelle Einstellung – Ausrichten nach der Installation | RU | ProSet – выравнивание после установки       |
| ES | ProSet: nivelación posterior a la instalación                 | PL | ProSet – Wyrównywanie poziomu po instalacji |
| PT | ProSet – Nivelamento pós-instalação                           | CS | ProSet - vyrovnání po dokončení instalace   |
| NL | ProSet – Waterpas plaatsen na de installatie                  | TR | ProSet- Montaj Sonrası Hizalama             |
| IT | ProSet – Livellamento dopo l'installazione                    | JP | ProSet – インストール後の水平調整                       |
| EL | ProSet - Ευθυγράμμιση μετά από την εγκατάσταση                | MD | ProSet – 安裝后校平                              |
| NO | ProSet - Rettstilling etter installasjon                      |    |   |



**EN** Milestone AV Technologies and its affiliated corporations and subsidiaries (collectively, "Milestone"), intend to make this manual accurate and complete. However, Milestone makes no claim that the information contained herein covers all details, conditions, or variations. Nor does it provide for every possible contingency in connection with the installation or use of this product. The information contained in this document is subject to change without notice or obligation of any kind. Milestone makes no representation of warranty, expressed or implied, regarding the information contained herein. Milestone assumes no responsibility for accuracy, completeness or sufficiency of the information contained in this document.

**FR** Milestone AV Technologies et ses sociétés affiliées et ses filiales (collectivement dénommées « Milestone »), se sont efforcées de rendre ce manuel précis et complet. Cependant, Milestone ne garantit pas que les informations qu'il contient couvrent tous les détails et toutes les conditions ou variations. Il ne pare pas non plus à toute éventualité relative à l'installation ou à l'utilisation de ce produit. Les informations contenues dans ce document peuvent faire l'objet de modifications sans avertissement ou obligation préalable quelconque. Milestone ne donne aucune garantie explicite ou implicite quant aux informations contenues dans le manuel. Milestone n'assume aucune responsabilité quant à l'exhaustivité, l'exhaustivité ou la suffisance des informations contenues dans ce document.

**DE** Die Milestone AV Technologies und ihre angegliederten Unternehmen und Tochtergesellschaften (Sammelbegriff: "Milestone") sind um genaue und vollständige Abfassung dieser Anleitung bemüht. Milestone beansprucht jedoch nicht, dass die hierin enthaltenen Informationen alle Details, Bedingungen oder Varianten umfassen. Auch sind darin nicht alle Eventualitäten in Verbindung mit Montage oder Gebrauch dieses Produkts abgedeckt. Die in diesem Dokument enthaltenen Informationen können ohne Anknüpfung oder Verpflichtung jeder Art geändert werden. Milestone haftet weder ausdrücklich noch stillschweigend für die in diesem Dokument enthaltenen Informationen. Milestone übernimmt keine Haftung für Genauigkeit, Vollständigkeit oder Hinlänglichkeit der in diesem Dokument enthaltenen Informationen.

**ES** Milestone AV Technologies y sus empresas asociadas y filiales (colectivamente "Milestone") tienen la intención de que este manual sea preciso y completo. Sin embargo, Milestone no sostiene que la información que contiene cubra todos los detalles, condiciones y variaciones. Ni que contemple toda posible contingencia en conexión con la instalación y uso de este producto. La información contenida en este documento es susceptible de ser modificada sin aviso ni obligación de ningún tipo. Milestone no hace ninguna manifestación de garantía, explícita o implícita, respecto a la información contenida en él. Milestone no asume ninguna responsabilidad por la exactitud, integridad o suficiencia de la información contenida en este documento.

**PT** A Milestone AV Technologies e as suas companhias aliadas e subsidiárias (colectivamente: "a Milestone"), tencionam elaborar um manual exacto e completo. No entanto a Milestone não alega que a informação no presente manual cubra todos os detalhes, condições ou alternativas. Nem alega que o manual descreva todas as possíveis situações de contingência em relação à instalação ou utilização deste produto. A informação contida neste documento está sujeita a alterações sem aviso prévio ou obrigação qualquer. A Milestone não oferece garantias de natureza alguma, expressa ou implícita, em relação à informação contida no presente documento. A Milestone não assume responsabilidade pela precisão, integridade ou suficiência da informação contida neste documento.

**NL** Milestone AV Technologies en haar aangesloten bedrijven en dochterondernemingen (verder samen te noemen: "Milestone") hebben de intentie deze montagehandleiding zo accuraat en volledig mogelijk te maken. Echter, Milestone claimt niet dat de informatie in deze montagehandleiding een weergave vormt van alle denkbare details, voorwaarden en variaties. Milestone claimt ook niet dat het rekening houdt met iedere mogelijke eventualiteit in verband met de installatie of het gebruik van dit product. De informatie in deze montagehandleiding is onderhevig aan verandering zonder dat Milestone verplicht is zulks te berichten, en zonder dat Milestone dienaangaande enigerlei andere verplichtingen heeft. Milestone doet geen enkele uitspraak van waarborg, hetzij expliciet of impliciet, met betrekking tot de informatie die in deze montagehandleiding is opgenomen. Milestone aanvaardt geen enkele verantwoordelijkheid voor de accuraatheid, volledigheid of adequatie van de informatie die in dit document is opgenomen.

**IT** Milestone AV Technologies e le sue società affiliate e controllate (congiuntamente denominate ("Milestone") si propongono di redigere il presente manuale in modo preciso e completo. Milestone, tuttavia, non rilascia alcuna garanzia che le informazioni ivi contenute coprano tutti i dettagli, le condizioni o le modifiche, né che lo stesso preveda tutti i possibili imprevisti connessi all'installazione o all'uso del presente prodotto. Le informazioni contenute nel presente documento sono soggette a modifica senza preavviso od obbligo di alcun genere. Milestone non rilascia alcuna garanzia, espressa o implicita, circa le informazioni ivi contenute. Milestone declina ogni responsabilità in merito all'accuratezza, completezza o sufficienza delle informazioni contenute nel presente documento.

**EL** Η Milestone AV Technologies και οι συνεργαζόμενες εταιρείες και θυγατρικές της (οι οποίες συλλογικά αναφέρονται σαν "Milestone"), καταβάλλουν κάθε προσπάθεια ώστε το παρόν χειρίδιο να είναι ακριβές και άρτιο. Ωστόσο, η Milestone δεν εγγυάται ότι οι πληροφορίες που περιέχονται στο παρόν καλύπτουν όλες τις λεπτομέρειες, συνθήκες ή παραλλαγές. Επιπλέον, δεν μπορεί να προβλέψει όλα τα απρόοπτα σχετικά με την εγκατάσταση ή χρήση του προϊόντος αυτού. Οι πληροφορίες που περιέχει αυτό το έγγραφο υπόκεινται σε τροποποιήσεις χωρίς προειδοποίηση ή οποιαδήποτε είδους υποχρέωση. Η Milestone δεν προβαίνει σε δηλώσεις εγγυήσεων, ρητών ή υπονοούμενων, όσον αφορά τις πληροφορίες που περιέχει το παρόν. Η Milestone δεν αναλαμβάνει ευθύνη για την ακρίβεια, πληρότητα ή επάρκεια των πληροφοριών που περιέχει αυτό το έγγραφο.

**NO** Milestone AV Technologies og dets tilknyttede selskaper og datterselskaper (samlet kalt "Milestone"), har til hensikt å gjøre denne bruksanvisningen nøyaktig og fullstendig. Milestone hevder imidlertid ikke at informasjonen i bruksanvisningen dekker alle detaljer, forhold eller variasjoner. Den dekker heller ikke alle tenkelige muligheter hva angår montering eller bruk av produktet. Informasjonen i dette dokumentet kan endres uten forutgående varsel og uten noen form for forpliktelser. Milestone gir ingen fremstilling om garanti, uttrykk eller underforstått, angående informasjonen som gjengis her. Milestone påtar seg ikke ansvar for hvor nøyaktig, fullstendig eller tilstrekkelig informasjonen i dette dokumentet er.

**DA** Milestone AV Technologies og dets associerede selskaber og datterselskaber (samlet, "Milestone"), har til hensigt at gøre denne manual nøjagtig og fuldstændig. Dog hævder Milestone ikke at informationen indeholdt heri dækker alle detaljer, betingelser eller variationer. Den formidler heller ikke hver mulig uforudsete hændelse i forbindelse med installationen og brugen af produktet. Informationen indeholdt i dette dokument kan ændres uden varsel eller forpligtigelse af nogen art. Milestone fremsætter ingen indsigelse for garanti, udtrykkelig eller underforstået, vedrørende informationen indeholdt heri. Milestone påtager sig intet ansvar for nøjagtighed, fuldstændighed eller tilstrækkelighed af informationen indeholdt i dette dokument.

**SV** Milestone AV Technologies och dess dotterbolag och (tillsammans under namnet "Milestone"), strävar efter att göra denna bruksanvisning noggrann och komplett. Milestone kan dock inte garantera att den information som ges här är fullständig och att den täcker alla detaljer, tillstånd eller variationer. Den täcker inte heller alla tänkbare möjligheter vad det gäller monteringen av produkten. Informationen som ingår i detta dokument kan ändras utan föregående varsel och utan förpliktelse av något slag. Milestone gör inga föreställningar om garanti, uttryckt eller underförstådd, angående informationen som ingår här. Milestone tar inte på sig något ansvar för hur noggrann, fullständig eller tillräcklig information som ingår i dokumentet är.

**RU** Milestone AV Technologies и связанные с ней корпорации и дочерние предприятия (упоминаемые здесь под общим названием "Milestone") стремятся сделать это руководство точным и полным. Однако Milestone не гарантирует, что содержащаяся в нем информация охватывает все детали, условия и модификации. Кроме того, в нем рассматриваются не все возможные нештатные ситуации, касающиеся установки и использования данного изделия. Информация, содержащаяся в данном документе, может быть изменена без предварительного уведомления и каких-либо обязательств. Milestone не дает гарантии, как прямой, так и косвенной, относительно содержащейся в нем информации. Milestone не несет ответственности за точность, полноту и достаточность информации, содержащейся в данном документе.

**PL** Zamiarem firmy Milestone AV Technologies oraz związanych z nią korporacji i filii (nazwa zbiorowa "Milestone") było stworzenie dokładnej i kompletnej instrukcji. Jednakże firma Milestone zastrzega, że informacje tu zawarte nie obejmują wszystkich szczegółów, warunków lub wersji. Ani też wszelkich innych możliwych okoliczności związanych z instalacją i użytkowaniem produktu. Informacje zawarte w tym dokumencie podlegają zmianie bez uprzedzenia i bez żadnych zobowiązań. Firma Milestone nie składa żadnych zapewnień gwarancyjnych, wyrażonych wprost lub dorozumianych, odnośnie informacji tu zawartych. Firma Milestone nie bierze na siebie odpowiedzialności za dokładność, kompletność oraz wystarczającą ilość informacji zawartych w tym dokumencie.

**CS** Společnost Milestone AV Technologies a její sesterské a dceřiné společnosti (společně nazývané „Milestone“) si přejí, aby byla tato příručka přesná a úplná. Společnost Milestone ovšem nijak netvrdí, že informace, které jsou zde obsaženy, zahrnují všechny podrobnosti, podmínky nebo varianty. Ani nezajišťuje veškeré možné eventuality, které mohou nastat ve spojení s instalací nebo používáním tohoto výrobku. Informace obsažené v tomto dokumentu se mohou měnit bez upozornění nebo jakýchkoli povinností. Společnost Milestone nedává žádné záruky, at výslovné či implicitní, ve spojení se zde obsaženými informacemi. Milestone nepřebírá žádnou odpovědnost za přesnost, úplnost nebo dostatečnost informací, které jsou v tomto dokumentu obsaženy.

**TR** Milestone AV Technologies, bağlı şirket ve yan kuruluşlar (tümü "Milestone" adıyla anılır) bu kılavuzun doğru ve tam olarak hazırlanmasını hedeflemektedir. Ancak, Milestone burada yer alan bilgiler-in tüm ayrıntı, şart ve değişiklikleri içerdiğini iletir. Ayrıca, ürünün kurulumu ya da kullanımı ile ilgili beklenmedik durumların tümü hakkında da bilgi vermez. Bu belgede yer alan bilgiler bildirilmeden veya herhangi bir şekilde yükümlülük alınmadan değiştirilebilir. Milestone burada belirtilen bilgiler ile ilgili yapılan açıklama veya imalar hakkında hiçbir şekilde garanti vermez. Milestone bu belgede yer alan bilgilerin doğru, tam ve yeterli olduğunu konusunda hiçbir sorumluluk kabul etmez.

**JP** Milestone AV Technologiesおよびその関連会社と支店(総称してMilestone)は、本説明書の内容が正確であり漏れがないよう万全を期しておりますが、あらゆる詳細、状態、バリエーションが本書に記載されているわけではありません。また、本製品の取り付けもしくは使用に関し、起こり得るあらゆる不測の事態を説明しているわけでもありません。本書に記載された情報は、予告またはその義務なしに変更されることがあります。Milestoneは本書の内容に関して、明示または黙示に関わりなく、一切の保証をいたしません。また、本書の情報の正確さ、完全性、または十分性に関しても、一切の責任を負いかねます。

**MD** Milestone AV Technologies 及其联营公司和子公司(通称为 "Milestone") 旨在使本手册准确而完整。然而, Milestone 无法断言此处所含信息包括所有详情、条件或变更。Milestone 也无法保证安装或使用本产品不会出现任何可能的意外。本文档所含信息如需变更,恕不另行通知或承担任何义务。在此处所含信息内,无论明示或隐含, Milestone 未做出任何保修陈述。对于本文档所含信息的准确性、完整性或充分性, Milestone 概不负责。

## Free Manuals Download Website

<http://myh66.com>

<http://usermanuals.us>

<http://www.somanuals.com>

<http://www.4manuals.cc>

<http://www.manual-lib.com>

<http://www.404manual.com>

<http://www.luxmanual.com>

<http://aubethermostatmanual.com>

Golf course search by state

<http://golfingnear.com>

Email search by domain

<http://emailbydomain.com>

Auto manuals search

<http://auto.somanuals.com>

TV manuals search

<http://tv.somanuals.com>