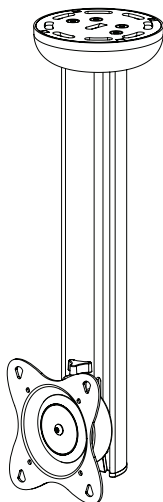


MC1A



- EN** Thank you for choosing the Sanus Systems MC1A ceiling mount. The MC1A mounts most flat panel televisions and monitors up to 102 cm (40 in). It is a full motion mount that tilts and swivels the TV $\pm 15^\circ$.
- ES** Gracias por optar por el soporte de techo MC1A de Sanus Systems. El soporte MC1A sirve para montar la mayoría de los televisores y monitores de pantalla plana de hasta 102 cm (40 pulgadas). Se trata de un soporte de movilidad total que inclina y gira el televisor $\pm 15^\circ$.
- DE** Vielen Dank dafür, dass Sie sich für die Sanus Systems-Deckenhalterung MC1A entschieden haben. Der Typ MC1A eignet sich zur Befestigung der meisten Flachbildschirm-TVs und Monitore bis 102 cm. Es handelt sich um eine voll bewegliche Halterung, mit der das TV-Gerät um $\pm 15^\circ$ geneigt und geschwenkt werden kann.
- FR** Merci d'avoir choisi le dispositif de fixation au plafond MC1A de Sanus Systems. Le MC1A permet de suspendre la plupart des téléviseurs et moniteurs à écran plat jusqu'à 102 cm de diagonale (40 pouces). Il s'agit d'un support multi-positions qui permet d'incliner et de faire pivoter le téléviseur de $\pm 15^\circ$.
- IT** La ringraziamo per aver scelto il supporto a soffitto Sanus Systems MC1A. L'MC1A è adatto alla maggior parte di TV e monitor fino a 40" (102 cm). È un supporto totalmente orientabile, in grado di ruotare e inclinare la TV di $\pm 15^\circ$.
- PT** Obrigado por ter escolhido o sistema MC1A de montagem para tectos da Sanus Systems. O modelo MC1A permite a montagem de praticamente todos os televisores e monitores de tela plana até 102 cm (40 polegadas). É uma montagem que possibilita o movimento total do televisor, permitindo uma inclinação e um pivô de $\pm 15^\circ$.
- NL** Hartelijk dank dat u heeft gekozen voor de MC1A plafondsteun van Sanus Systems. De MC1A is geschikt voor de meeste flat panel televisies en monitors tot 102 cm (40 inch). Deze plafondsteun is volledig beweegbaar en kantelt en draait de televisie $\pm 15^\circ$.
- TR** Sanus Sistemleri MC1A tavan montaj düzeneğini seçtiğiniz için teşekkür ederiz. MC1A ile en fazla 102 cm büyüklükteki düz panel televizyon ve monitörlerin çoğu monte edilebilir. TV'nin $\pm 15^\circ$ eğilip çevrilebildiği tam hareketli montaj yöntemidir.
- EL** Σας ευχαριστούμε που επιλέξατε τη βάση οροφής MC1A της Sanus Systems. Η MC1A δέχεται τις περισσότερες επιπέδες τηλεοράσεις (LCD) και οθόνες μέχρι 102 cm. (40"). Η βάση είναι παντοκινητική με δυνατότητα κλίσης και περιστροφής της τηλεόρασης κατά $\pm 15^\circ$.
- RU** Спасибо, что Вы выбрали потолочный крепеж MC1A фирмы Sanus Systems. MC1A служит для крепления большинства типов плоских телевизоров и мониторов с диагональю до 102 см (40"). Он представляет собойдвигающееся во все стороны крепление, наклоняющее и поворачивающее ТВ на $\pm 15^\circ$.
- DA** Tak for at have valgt et Sanus Systems MC1A loftophæng. De fleste fladskærmsjernsyn og -skærme op til 102 cm (40") kan ophænges med MC1A. Det er en fuld bevægelig ophængning, som kan tippe og svinge TV'et $\pm 15^\circ$.
- FI** Kiitos, että valitsit Sanus Systems MC1A -kattotelineen. MC1A-teline soveltuu useimmille taulutelevisioille ja litteille näyttöille, joiden halkaisija on enintään 40" (102 cm). Teline on täysin liikkuva ja se kallistuu ja kääntyy $\pm 15^\circ$.
- SV** Tack för att du har valt ett VisionMount™ MC1A väggfäste från Sanus Systems. Med MC1A kan du montera de flesta TV-apparater och skärmar på upp till 102 cm (40"). Det är ett väggfäste med full rörlighet som lutar och vrider TV:n ca. 15° .
- NO** Takk for at du har valgt Sanus Systems MC1A takfeste. MC1A kan feste de fleste flate fjernsynsskjermer og dataskjermer opp til 102 cm (40 tommer). Dette er et fullt svingbart feste som gjør det mulig å skråstille og svinge skjermen $\pm 15^\circ$.
- PL** Dziękujemy, że wybrali Państwo uchwyt sufitowy MC1A firmy Sanus Systems. Uchwyt MC1A jest instalowany do większości płaskich ekranów telewizyjnych i monitorów do 102 cm. Jest to uchwyt uniwersalny umożliwiający pochył i skręt telewizora o $\pm 15^\circ$.
- HU** Köszönjük, hogy a Sanus Systems MC1A mennyezeti konzolt választotta. Az MC1A konzolra számtalan típusú, max. 102 cm (40") képméretű sikképernyős televíziókészülék és monitor rögzíthető. Minden irányban forgatható, a konzollal $\pm 15^\circ$ -ban dönthető meg és fordítható el a TV.
- RO** Mulțumim pentru alegerea suportului de tavan Sanus Systems MC1A. Suportul MC1A susține televizoare și monitoare cu o diagonală maximă de 102 cm. Este un suport variabil care permite înclinarea și răsucirea televizorului $\pm 15^\circ$.
- CS** Děkujeme, že jste si vybrali stropní držák MC1A od společnosti Sanus Systems. Pomocí držáku MC1A lze připevnit většinu plochých televizorů a monitorů s úhlopříčkou do 102 cm (40 palců). Jedná se o plně otočný držák, který umožňuje naklání a natáčení televizoru o $\pm 15^\circ$.
- SL** Hvala, da ste izbrali stropni nosilec Sanus Systems MC1A. Omogoča montažo večine televizorjev s ploskim zaslonom in monitorjev do velikosti 102 cm (40 in). Je gibljiv nosilec, ki omogoča nagibanje in vrtenje televizorja za $\pm 15^\circ$.
- HR** Hvala vam što ste odabrali VisionMount™ MC1A Sanus sustave stropne montaže. MC1A je namijenjena za montažu većine televizora ravnog ekrana i monitora do 102 cm. Ovo je potpuno pokretljivi nosač koji dozvoljava nagib i okretanje televizora od $\pm 15^\circ$.
- SK** Ďakujeme Vám, že ste si vybrali držiak na strop Sanus Systems MC1A. Produkt MC1A udrží väčšinu plochých televízorov a monitorov s uhlopriečkou do 102 cm (40"). Je to plne pohyblivý držiak, ktorý umožňuje nakláňanie televízora a jeho otáčanie okolo osi o $\pm 15^\circ$.

EN **⚠ WARNING:** Do not use this product for any purpose not explicitly specified by Sanus Systems. Improper installation may cause property damage or personal injury. If you do not understand these directions, or have doubts about the safety of the installation, contact Sanus Systems Customer Service or call a qualified contractor. Sanus Systems is not liable for damage or injury caused by incorrect mounting, assembly, or use.

The size and weight of the TV must not exceed 102 cm (40 in) diagonally or 32 kg (70 lb). Failure to provide adequate structural strength may result in serious personal injury or damage to equipment.

ES **⚠ ATENCIÓN:** No utilice este producto para ningún fin que no sea explícitamente especificado por Sanus Systems. Una instalación inadecuada puede provocar daños materiales o lesiones personales. Si no entiende las instrucciones de montaje o tiene alguna duda sobre la seguridad de la instalación, contacte con Sanus Systems o llame a un operario cualificado. Sanus Systems no es responsable de daños o lesiones causados por el montaje, ensamblaje o uso incorrectos.

El televisor no debe tener más de 102 cm (40 pulgadas) de diagonal o 32 kg (70 lbs) de peso. El no proporcionar un refuerzo estructural adecuado puede provocar graves lesiones personales o daños materiales.

DE **⚠ WARNING:** Verwenden Sie dieses Produkt nicht für Zwecke, die von Sanus Systems nicht ausdrücklich angegeben wurden. Falsche Montage kann Sachbeschädigungen oder Körperverletzungen zur Folge haben. Falls Sie diese Anleitung nicht verstehen oder Zweifel bezüglich der Sicherheit der Montage haben, setzen Sie sich bitte dem Sanus Systems-Kundendienst in Verbindung oder ziehen Sie einen qualifizierten Unternehmer zu Rate. Sanus Systems haftet nicht für Schäden oder Verletzungen, die durch falsche Montage, falschen Zusammenbau oder falsche Benutzung verursacht werden.

Größe und Gewicht des TV-Geräts dürfen 102 cm Bilddiagonale bzw. 32 kg nicht überschreiten. Ungenügende konstruktive Festigkeit kann zu schweren Körperverletzungen oder Gerätebeschädigungen führen.

FR **⚠ AVERTISSEMENT:** N'utilisez pas ce produit à une fin non spécifiée expressément par Sanus Systems. Une installation incorrecte peut entraîner des préjudices corporels ou des dommages matériels. Si vous ne comprenez pas ces instructions ou si vous avez des doutes quant à la sécurité de l'installation, veuillez contacter le service clientèle de Sanus Systems ou un installateur qualifié. Sanus Systems n'est pas responsable des dommages ou des préjudices causés par un montage, un assemblage ou une utilisation incorrects.

La taille et le poids du téléviseur ne doivent pas dépasser 102 cm (40 pouces) de diagonale et 32 kg (70 lb). L'impossibilité de donner à l'installation une résistance structurelle adéquate peut entraîner des préjudices corporels graves ou des dommages matériels importants.

IT **⚠ AVVERTENZA:** Il presente prodotto non deve essere usato per scopi diversi da quelli chiaramente specificati da Sanus Systems. Un'installazione scorretta può esporre al rischio di danni a cose o lesioni personali. Qualora le presenti istruzioni non fossero comprese appieno, o in caso di dubbi per quanto attiene la sicurezza d'installazione, contattare il Servizio Clienti di Sanus Systems o altra persona qualificata. Sanus Systems non potrà essere ritenuta responsabile di alcun danno o lesione derivante da montaggio, assemblaggio o uso scorretto.

Dimensione e peso della TV non devono essere superiori rispettivamente a 102 cm diagonalmente e 32 kg. Deve essere prevista l'adeguata resistenza strutturale: la mancata osservanza di questa precauzione può esporre al rischio di lesioni personali gravi o danneggiamento dell'apparecchio.

PT **⚠ ATENÇÃO:** Não use o produto para nenhuma finalidade que não tenha sido explicitamente especificada pela Sanus Systems. Uma instalação inadequada poderá causar danos de propriedade ou ferimentos pessoais. Se não compreender as instruções ou se tiver dúvidas sobre a segurança da instalação, por favor contacte o Centro de Atendimento ao Cliente da Sanus Systems ou consulte um técnico de instalações. A Sanus Systems não se responsabiliza por danos ou ferimentos causados pela incorrecta montagem e fixação ou pelo uso inadequado.

O tamanho e o peso da televisão não devem exceder 102 cm (40 polegadas) de diagonal ou 32 kg (70 lb). Uma falha em proporcionar uma estrutura forte adequada, pode resultar em ferimentos pessoais ou danos de propriedade.

NL **⚠ WAARSCHUWING:** Gebruik dit product niet voor doeleinden die niet expliciet zijn gespecificeerd door Sanus Systems. Onjuiste installatie kan leiden tot schade aan eigendommen of persoonlijk letsel. Wanneer u deze aanwijzingen niet begrijpt, of twijfelt over de veiligheid van de installatie, neem dan contact op met de afdeling Customer Service van Sanus Systems of met een erkend installateur. Sanus Systems is niet aansprakelijk voor enigerlei letsel of schade die het gevolg is van onjuiste montage, assemblage of gebruik.

De maximaal toegestane grootte en gewicht van de televisie zijn respectievelijk 102 cm (40 inch) diagonaal en 32 kg (70 lb). Wanneer het te gebruiken plafond onvoldoende sterk is om het aangegeven gewicht te dragen, dan kan dit leiden tot ernstig persoonlijk letsel of aanzienlijke schade aan apparatuur.

TR **⚠ UYARI:** Bu ürünün Sanus Sistemleri tarafından açıkça belirtilmeyen bir amaç için kullanmayın. Hatalı kurulum kişisel yaralanmaya ya da cihazınızın zarar görmesine neden olabilir. Bu talimatları anlamadysanız ya da kurulumun düzgün bir şekilde yapıldığından emin değilseniz Sanus Sistemleri Müşteri Hizmet Merkezi'ne ya da yetkili bir uzman ile iletişime geçin. Sanus Sistemleri, hatalı kurulum, tertibat ya da kullanımdan dolayı meydana gelen hasar veya yaralanmalardan hiçbir şekilde sorumlu değildir.

TV'nin çapraz boyutu 102 cm ve ağırlığı 32 kg'ı aşmamalıdır. Montaj malzemesinin yeterli kadar sağlam olmaması, ciddi şekilde yaralanmalara ya da cihazınızın zarar görmesine neden olabilir.

EL **⚠ ΠΡΟΕΙΔΟΠΟΙΗΣΗ:** Μην χρησιμοποιείτε το προϊόν αυτό για χρήσεις οι οποίες δεν αναφέρονται ρητά από τη Sanus Systems. Τυχόν αντικανονική εγκατάσταση μπορεί να προκαλέσει υλικές ζημιές ή ατομικό τραυματισμό. Εάν δεν αντιλαμβάνεστε αυτές τις οδηγίες ή έχετε αμφιβολίες για την ασφάλεια της εγκατάστασης, επαφή με την Εξυπηρέτηση Πελατών της Sanus Systems ή επικοινωνήστε με εξειδικευμένο εγκαταστάτη. Η Sanus Systems δε φέρει ευθύνη για ζημιές ή τραυματισμό που ενδεχομένως έχει προκληθεί από εσφαλμένη τοποθέτηση, συναρμολόγηση ή χρήση.

Οι διαστάσεις και το βάρος της τηλεόρασης δεν θα πρέπει να υπερβαίνουν τα 102 cm. διαγώνιου ή 32 κιλά. Εάν η φέρουσα αντοχή είναι κατώτερη της απαιτούμενης ενδέχεται να προκληθεί σοβαρός ατομικός τραυματισμός ή ζημία στον εξοπλισμό.

RU **⚠ ПРЕДУПРЕЖДЕНИЕ:** Не используйте изделие для каких бы то ни было целей, конкретно не оговоренных компанией Sanus Systems. Неправильная установка может привести к повреждению имущества и травме. Если не понимаете данных инструкций или сомневаетесь в безопасности установки, обратитесь в центр обслуживания Sanus Systems или вызовите квалифицированного подрядчика. Sanus Systems не несет ответственности за ущерб и травмы, вызванные неправильной установкой, сборкой и использованием.

Формат и вес ТВ не должны превышать 102 см по диагонали и 32 кг. Неспособность обеспечить достаточную конструктивную прочность может привести к серьезной травме и повреждению оборудования.

DA **⚠ ADVARSEL:** Brug ikke dette produkt til formål, som ikke er udtrykkelig specificerede af Sanus Systems. Forkert installation kan medføre skade på materiale eller personskade. Hvis du ikke forstår disse instruktioner, eller er i tvivl om installationssikkerhed, kontakt Sanus Systems Kundeservice eller ring til en kvalificeret installatør. Sanus Systems er ikke ansvarlig for skade eller kvæstelser forårsaget af forkert ophæng, forkert montage eller forkert brug.

Størrelsen og vægten af tv'et må ikke overstige 102 cm (40") diagonalt eller 32 kg (70 lb). Det kan resultere i seriøs personskade eller skade på udstyr, hvis der ikke sørges for tilstrækkelig strukturel styrke.

FI **⚠ VAROITUS:** Käytä tuotetta vain siihen tehtävään, johon Sanus Systems on sen tarkoitannut. Jos asennusta ei suoriteta huolellisesti, seurauksena voi olla henkilö- tai omaisuusvahinkoja. Jos et ymmärrä ohjeita tai et ole varma, onko tuote asennettu turvallisesti, kysy neuvoa rakennusalan ammattilaiselta tai otayhteyttä Sanus Systemsiin. Sanus Systems ei vastaa henkilö- eikä omaisuusvahingoista, jotka aiheutuvat virheellisestä kokoonpanosta, kiinnityksestä tai käytöstä.

Televisiön näytön halkaisija saa olla enintään 40" (102 cm) ja paino enintään 32 kg. Ylikuormittaminen voi johtaa vakaviin henkilö- tai omaisuusvahinkoihin.

SV **⚠ VARNING:** Använd inte produkten för andra ändamål än de som uttryckligen omnämns av Sanus Systems. Felaktig montering kan leda till skador på föremål och personer. Om du inte förstår beskrivningen eller är tveksam om monteringen är säker, ta kontakt med Sanus Systems' kundtjänst eller en kvalificerad tekniker. Sanus Systems kan inte hållas ansvarig för skador eller olycksfall som förorsakats av felaktig montering, felaktig hopsättning eller felaktig användning.

TV-apparatens diagonal får inte vara större än 102 cm (40") och apparaten får inte väga mer än 32 kg. Om konstruktionen inte är stark nog kan det leda till allvarliga personskador eller skador på utrustningen.

NO **⚠ ADVARSEL:** Bruk ikke dette produktet til andre formål enn de som spesifiseres av Sanus Systems. Feil installasjon kan føre til personskade eller materielle skader. Hvis du ikke forstår disse instruksjonene eller tviler på om installasjonen er trygg, bør du kontakte Sanus Systems Customer Service eller tilkalle en kvalifisert snekker. Sanus Systems kan ikke holdes ansvarlig for skade eller legemsskade som skyldes feil montering, feil sammenføring eller feil bruk.

TV-ens størrelse og vekt må ikke overstige 102 cm (40 tommer) diagonalt eller 32 kg. Hvis konstruksjonen ikke har tilstrekkelig styrke, kan det forårsake alvorlig personskade eller skade på utstyr.

PL **⚠ OSTRZEŻENIE:** Nie wykorzystuj tego produktu do celów innych niż wyraźnie określone przez firmę Sanus Systems. Nieprawidłowa instalacja może spowodować zniszczenie mienia lub obrażenia ciała. Jeśli poniszce wskazówki nie są zrozumiałe lub masz wątpliwości co do bezpieczeństwa instalacji, skontaktuj się z działem obsługi klienta firmy Sanus Systems lub wezwij wykwalifikowanego wykonawcę. Firma Sanus Systems nie ponosi odpowiedzialności za szkody i obrażenia będące wynikiem nieprawidłowego mocowania, montażu czy użytkowania.

Przekątna telewizora nie może przekraczać 102 cm, a waga 32 kg. Niezapewnienie odpowiedniej wytrzymałości konstrukcyjnej może spowodować poważne obrażenia lub zniszczenie sprzętu.

HU **⚠ VIGYÁZAT:** A terméket kizárólag a Sanus Systems által meghatározott célra használja. A szabálytalan összeállítás anyagi kárt vagy személyi sérülést okozhat. Ha nem találja egyértelműnek a jelen utasításokat, vagy kétségei lennének az összeállítás biztonságosságával kapcsolatban, vegye fel a kapcsolatot a Sanus Systems Vevőszolgálatával, esetleg hívjon szakképzett kivittelezőt. A Sanus Systems nem vállal felelősséget a neakszerezéssel, összeszereléssel vagy használatból eredő károkért vagy sérülésekért.

A TV mérete és tömege nem haladhatja meg átlósan a 102 cm (40"), illetve a 32 kg-t (70 font). A nem megfelelő szerkezeti szilárdság súlyos személyi sérülést vagy a berendezés károsodását okozhatja.

RO **⚠ ATENȚIE:** Nu folosiți acest produs pentru un alt scop decât cel specificat explicit de Sanus Systems. Instalarea necorespunzătoare va cauza avarii aparatului sau leziuni personale. Dacă nu înțelegeți aceste instrucțiuni sau aveți unele îndoieli cu privire la siguranța montajului luați legătura cu serviciul pentru clienți Sanus Systems sau telefonați la un constructor instalator autorizat. Sanus Systems nu este răspunzătoare pentru avarii sau leziuni cauzate de fixarea incorectă, asamblarea sau folosirea incorectă.

Mărimea și greutatea televizorului nu trebuie să depășească 102 cm (diagonala televizorului) sau 32 kg. Nerespectarea asigurării unei structuri rezistente adecvate poate duce la leziuni personale serioase sau avarii la echipament.

CS **⚠ VAROVÁNÍ:** Používejte tento výrobek výhradně pro účel výslovně stanovený výrobcem Sanus Systems. Nesprávná instalace může vést k poškození majetku nebo zranění osob. Pokud těmto pokynům nerozumíte nebo máte jakékoli pochybnosti ohledně bezpečnosti instalace, kontaktujte oddělení služeb zákazníkům společnosti Sanus Systems nebo zavolejte kvalifikovaného odborníka. Společnost Sanus Systems neodpovídá za poškození nebo zranění způsobená nesprávnou instalací, montáží nebo použitím.

Velikost televizoru nesmí překročit úhlopříčku 102 cm (40 palců) a hmotnost nesmí překročit 32 kg [70 liber]. Pokud nebude zajištěna přiměřená pevnost konstrukcí, může dojít k vážným zraněním nebo k poškození zařízení.

SL **⚠ OPOZORILO:** Tega izdelka ne uporabljajte v namene, ki niso strogo določeni s strani Sanus Systems. Nepravilna namestitve lahko povzročijo materialno škodo ali telesne poškodbe. Če ne razumete teh navodil ali dvomite v varnost namestitve, se obrnite na center za pomoč strankam Sanus Systems ali pokličite kvalificiranega izvajalca. Sanus Systems ni odgovoren za škodo ali poškodbe povzročene zaradi nepravilne montaže, sestave ali uporabe.

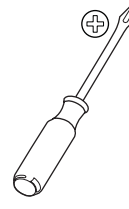
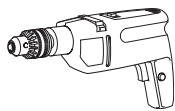
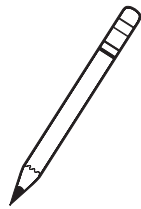
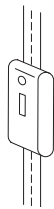
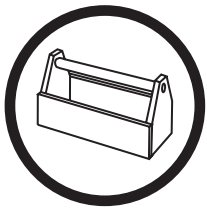
Velikost in teža televizorja ne sme presegati 102 cm (40 in) po diagonali ali 32 kg (70 lb). Nezmožnost zagotavljanja potrebne oporne podlage lahko povzroči resno telesno poškodbo ali poškodbo opreme.

HR **⚠ UPOZORENJE:** Nemojte koristiti ovaj proizvod u bilo koju svrhu osim one koju je odredila tvrtka Sanus Systems. Nepravilna montaža može prouzročiti oštećenja imovine ili tjelesnu ozljedu. Ukoliko niste razumjeli ove upute ili imate dvojbe u svezi sigurnosti instalacije, kontaktirajte korisničku službu Sanus Systems ili nazovite kvalificiranog izvođača radova. Sanus Systems nije odgovoran za štetu niti ozljedu nastalu zbog nepravilne montaže, nepravilnog sastavljanja ili nepravilne uporabe.

Veličina televizora ne smije prijeći 102 cm u dijagonali a televizor ne smije težiti više od 31.8 kg. Neakozgavarajuća konstrukcijska čvrstoća može prouzročiti ozbiljne tjelesne ozljede ili oštećenje opreme.

SK **⚠ VAROVANIE:** Nepoužívajte tento výrobok na žiadny účel, ktorý výrobca Sanus Systems výslovne neuvádza. Nesprávna inštalácia môže spôsobiť poškodenie majetku alebo úraz. Ak nerozumiete týmto pokynom alebo máte pochybnosti o bezpečnosti inštalácie, kontaktujte Službu zákazníkom spoločnosti Sanus Systems alebo zavolajte kvalifikovanému dodávateľovi. Sanus Systems nezodpovedá za škodu alebo úraz spôsobený nesprávnou inštaláciou, montážou alebo použitím.

Velkosť a váha televizora nesmie prekročiť 102 cm (40") diagonálne alebo 32 kg. Neposkytnutie adekvátnej štruktúrálnej pevnosti môže spôsobiť vážne zranenie osôb alebo poškodenie zariadení.



EN Supplied Parts and Hardware

Make sure all parts are included and undamaged. Never use defective parts. If hardware is damaged or missing, contact your local hardware store or Sanus Systems. Before returning products to the point of purchase, contact Sanus Systems. Replacement parts for products purchased through authorized dealers are shipped directly to you.

ES Piezas y Materiales Suministrados

Compruebe que estén incluidas todas las piezas y que estén en buenas condiciones. No use nunca piezas defectuosas. Si hay algún material defectuoso o falta algo, consulte con su almacén de ferretería o llame a Sanus Systems. Antes de devolver algún producto al punto de venta, llame a Sanus Systems. Las piezas de recambio para productos adquiridos a través de concesionarios autorizados le serán enviados a usted directamente.

DE Gelieferte Teile und Beschläge

Vergewissern Sie sich, dass alle Teile vorhanden und unbeschädigt sind. In keinem Fall schadhafte Teile verwenden. Wenn Beschläge beschädigt sind oder fehlen, setzen Sie sich bitte mit Ihrer örtlichen Eisenwarenhandlung oder mit Sanus Systems in Verbindung. Setzen Sie sich, bevor Sie Produkte an die Verkaufsstelle zurückgeben, mit Sanus Systems in Verbindung. Austauscherteile für Produkte, die über autorisierte Vertragshändler bezogen wurden, werden direkt an Sie versandt.

FR Pièces et matériel fournis

Veillez à ce que toutes les pièces soient présentes et en bon état. N'utilisez jamais de pièces endommagées. Si du matériel est endommagé ou fait défaut, veuillez contacter votre fournisseur local ou Sanus Systems. Avant de retourner les produits au point de vente, veuillez contacter Sanus Systems. Les pièces de remplacement pour les produits achetés par la voie de distributeur agréés vous seront immédiatement expédiées.

IT Parti ed elementi di montaggio in dotazione

L'utilizzatore deve accertarsi che tutte le parti fornite siano incluse e non presentino segni di danneggiamento. Parti difettose non devono essere utilizzate. Qualora gli elementi di montaggio fossero danneggiati o mancanti, contattare il rivenditore locale degli elementi di montaggio o Sanus Systems. Prima di ritornare i prodotti al punto vendita dove è stato effettuato l'acquisto contattare Sanus Systems. Le parti di ricambio di prodotti acquistati tramite rivenditore autorizzato vengono spedite direttamente all'utilizzatore.

PT Partes e Ferramentas Fornecidas

Verifique se todas as partes foram incluídas e não estão danificadas. Nunca use peças defeituosas. Caso as peças estiverem danificadas ou faltarem, consulte uma loja local ou contacte a Sanus Systems. Por favor contacte a Sanus Systems antes de devolver qualquer produto ao ponto de venda. Peças suplentes de produtos comprados através de ponto de venda autorizado, ser-lhe-ão enviadas directamente.

NL Meegeleverde onderdelen en hardware

Overtuig u ervan dat alle genoemde onderdelen zijn meegeleverd en onbeschadigd zijn. Gebruik nooit defecte onderdelen. Indien er hardware ontbreekt of beschadigd is, neem dan contact op met uw lokale leverancier of met Sanus Systems. Voordat u producten retourneert naar het punt van aankoop, verzoekten wij u eerst contact op te nemen met Sanus Systems. Vervangingsonderdelen voor producten die zijn aangeschaft via een geautoriseerd dealer worden rechtstreeks naar u verzonden.

TR Ürünle Birlikte Verilen Parçalar ve Donanım

Tüm parçaların eksiksiz ve hasarsız olduğundan emin olun. Arızalı parçaları kesinlikle kullanmayın. Donanım hasarlı veya eksikse, yerel donanım bayiiniz veya Sanus Sistemleri ile irtibata geçin. Ürünü satış noktasına iade etmeden önce Sanus Sistemleriyle irtibata geçin. Satın aldığımız ürünlerin yedek parçaları yetkili bayiiler tarafından direkt olarak adresinize gönderilecektir.

EL Παρεχόμενα εξαρτήματα και υλικά συναρμολόγησης

Βεβαιωθείτε ότι όλα τα απαραίτητα εξαρτήματα υπάρχουν και δεν έχουν ελαττώματα. Ποτέ μη χρησιμοποιείτε ελαττωματικά εξαρτήματα. Εάν υλικά τυχόν λείπουν ή είναι ελαττωματικά, επικοινωνήστε με το τοπικό σας κατάστημα σιδηρικών ή τη Sanus Systems. Επικοινωνήστε με τη Sanus Systems πριν από την επιστροφή προϊόντων στο σημείο αγοράς τους. Θα σας αποσταλούν αμέσως ανταλλακτικά εξαρτήματα για προϊόντα μας τα οποία έχετε προμηθευτεί από τους εξουσιοδοτημένους αντιπροσώπους μας.

RU Детали и оборудование, входящее в комплект поставки

Убедитесь в наличии и целостности всех деталей. Никогда не используйте дефектные детали. Если какие-либо металлоизделия повреждены или отсутствуют, обратитесь в местный магазин металлоизделий или на фирму Sanus Systems. Перед тем, как вернуть изделия в место покупки, обратитесь в Sanus Systems. Запасные части для изделий, купленных через авторизованных дилеров, доставляются непосредственно вам.

DA Medfølgende dele og armatur

Sørg for at alle dele er inkluderet og ubeskadiget. Brug aldrig defekte dele. Hvis dit armatur er beskadiget eller mangler, kontakt din lokale isenkræmmer eller Sanus Systems. Kontakt Sanus Systems for produkter returneres til forhandleren. Erstatningsdele til produkter, som er anskaffet hos en autoriseret forhandler, sendes direkte til dig.

FI Mukana tulevat osat ja tarvikkeet

Tarkasta, että kaikki osat ovat mukana ja ehjiä. Älä käytä osia, jos ne ovat viallisia. Jos tarvittavat kiinnitystarvikkeet ovat vioittuneet tai niitä ei ole mukana, kysy niitä rautakaupasta tai ota yhteyttä Sanus Systemsiin. Ota yhteyttä Sanus Systemsiin, ennen kuin palautat tuotteita myyjälle. Valtuutettujen jälleenmyyjien kautta ostettuihin tuotteisiin tarkoitetut vaihto-osat lähetetään suoraan sinulle.

SV Bifogade delar och järnvaror

Kontrollera att alla delar ingår och att de är oskadade. Använd aldrig defekta delar. Om några järnvaror är skadade eller saknas, ta kontakt med din lokala järnhandel eller med Sanus Systems. Innan du lämnar tillbaka produkter till försäljningsstället, ta kontakt med Sanus Systems. Ersättningsdelar till produkter som köpts via auktoriserade återförsäljare skickas direkt till dig.

NO Medleverte deler og beslag

Kontroller at alle deler er komplette og uskadede. Bruk aldri defekte deler. Hvis det er ødelagte eller manglende deler, skal du kontakte din lokale leverandør eller Sanus Systems. Kontakt Sanus Systems før du returnerer produkter til salgsstedet. Reservedeler for produkter som er kjøpt gjennom autoriserte forhandlere sendes direkte til deg.

PL Dostarczone części i osprzęt

Upewnij się, że zostały dołączone wszystkie części i nie są one uszkodzone. Nigdy nie używaj uszkodzonych części. Jeśli brakuje osprzętu lub jest on uszkodzony, udaj się do najbliższego sklepu z narzędziami lub skontaktuj się z firmą Sanus Systems. Zanim dokonasz zwrotu produktu do miejsca zakupu, skontaktuj się z Sanus Systems. Części zamienne do produktów nabytych u autoryzowanych dealerów są dostarczane bezpośrednio do klienta.

HU Mellékelt alkatrészek és szerelvények

Győződjön meg róla, hogy az összes mellékelt alkatrész meg van, azok nem sérültek. Soha ne használjon hibás alkatrészeket. Ha bármely szerelvény sérült vagy hiányzik, vegye fel a kapcsolatot a helyi szerelvénykereskedéssel vagy a Sanus Systemsszel. A terméknek az eladás helyére történő visszajuttatása előtt vegye fel a kapcsolatot a Sanus Systemsszel. A termékhez a hivatalos forgalmazón keresztül vásárolt cserealkatrészeket közvetlenül Önhöz szállítjuk.

RO Părți componente livrate și piese metalice

Asigurați-vă că toate părțile componente necesare sunt incluse și nu sunt deteriorate. Nu folosiți niciodată părți componente defecte. Dacă piesele de fixare sunt deteriorate sau lipsesc vă rugăm luați legătura cu magazinul furnizor local sau cu Sanus Systems. Înainte de a returna produse la punctul de achiziționare luați legătura cu Sanus Systems. Piese substituite ale produselor predate vă vor fi imediat trimise prin furnizori autorizați.

CS Dodané součásti a montážní materiál

Ujistěte se, že jsou v balení všechny díly a že nejsou poškozeny. Nikdy nepoužívejte poškozené díly. Pokud některé díly chybí nebo jsou poškozeny, obraťte se na nejbližší železářství nebo na společnost Sanus Systems. Před vrácením výrobků do místa nákupu se spojte se společností Sanus Systems. Náhradní díly k výrobkům, které jste zakoupili u autorizovaných prodejců, vám pošleme přímo.

SL Dobavljeni deli in oprema

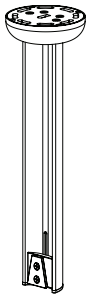
Poskrbite, da so vsi deli vključeni in nepoškodovani. Nikoli ne uporabljajte okvarjenih delov. Če so sestavni kosi poškodovani ali jih ni, se obrnite na lokalno trgovino s takšno opremo ali na Sanus Systems. Preden izdelek vrnete na mesto nakupa, se obrnite na Sanus Systems. Nadomestni deli za izdelek, kupljeni pri pooblaščenih prodajalcih, so poslani neposredno vam.

HR Priloženi dijelovi i oprema

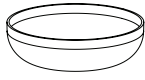
Provjerite jesu li svi dijelovi priloženi i neoštećeni. Nikada ne koristite oštećene dijelove. Ako je oprema oštećena ili nije potpuna kontaktirajte lokalnu trgovinu opreme ili Sanus Systems. Prije povrata proizvoda na mjesto kupovine, kontaktirajte Sanus Systems. Zamjenski dijelovi za proizvode kupljene preko ovlaštenih zastupnika biti će dostavljeni Vama direktno.

SK Dodávané súčiastky

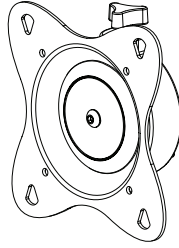
Uistite sa, či sú súčiastky súčiastky nepoškodené a či nejaká nechýba. Nikdy nepoužívajte poškodené diely. Ak sú súčiastky poškodené alebo chýbajú, kontaktujte obchod so železiarskym tovarom vo Vašom okolí alebo spoločnosť Sanus Systems. Predtým, ako vrátite výrobky na predajné miesto, kontaktujte spoločnosť Sanus Systems. Náhradné diely k výrobkom kúpeným prostredníctvom autorizovaných predajcov budú Vám budú zaslané priamo.



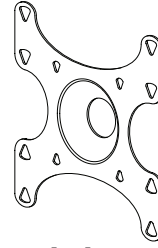
[01] x 1



[02] x 1



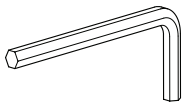
[03] x 1



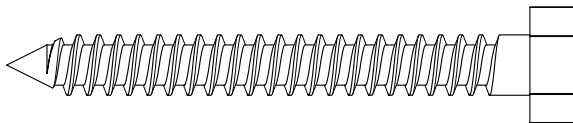
[04] x 1



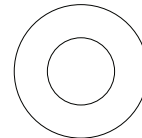
[05] x 1



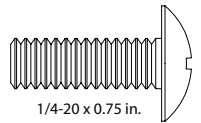
[06] x 1



[07] x 3

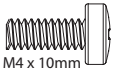


[08] x 3



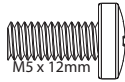
1/4-20 x 0.75 in.

[09] x 1



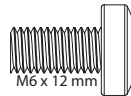
M4 x 10mm

[10] x 4



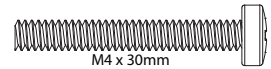
M5 x 12mm

[11] x 4



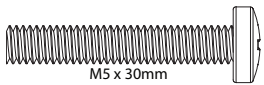
M6 x 12 mm

[12] x 4



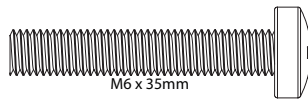
M4 x 30mm

[13] x 4



M5 x 30mm

[14] x 4



M6 x 35mm

[15] x 4



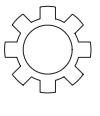
M4

[16] x 4



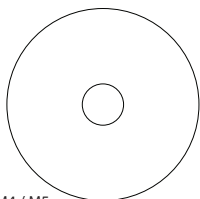
M5

[17] x 4



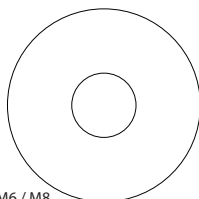
M6

[18] x 4



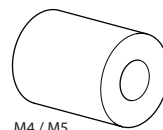
M4 / M5

[19] x 4



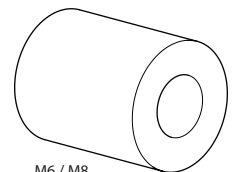
M6 / M8

[20] x 4



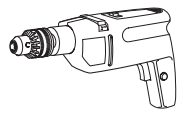
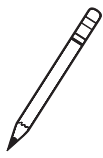
M4 / M5

[21] x 4



M6 / M8

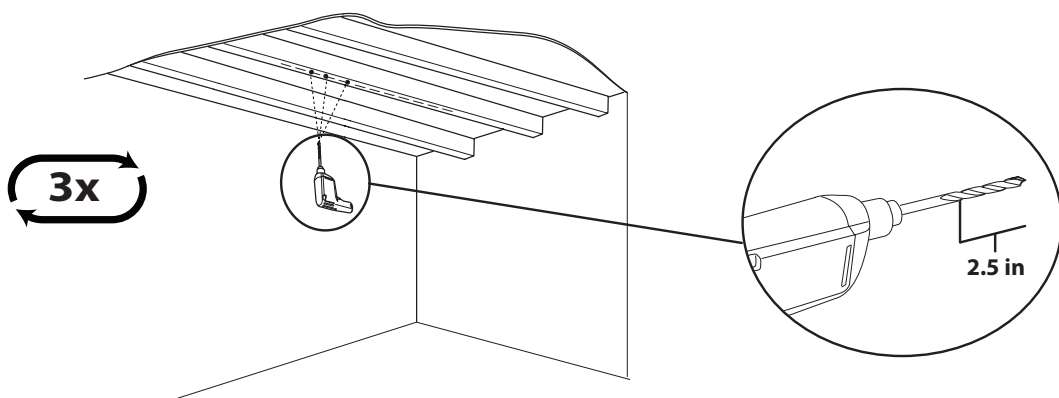
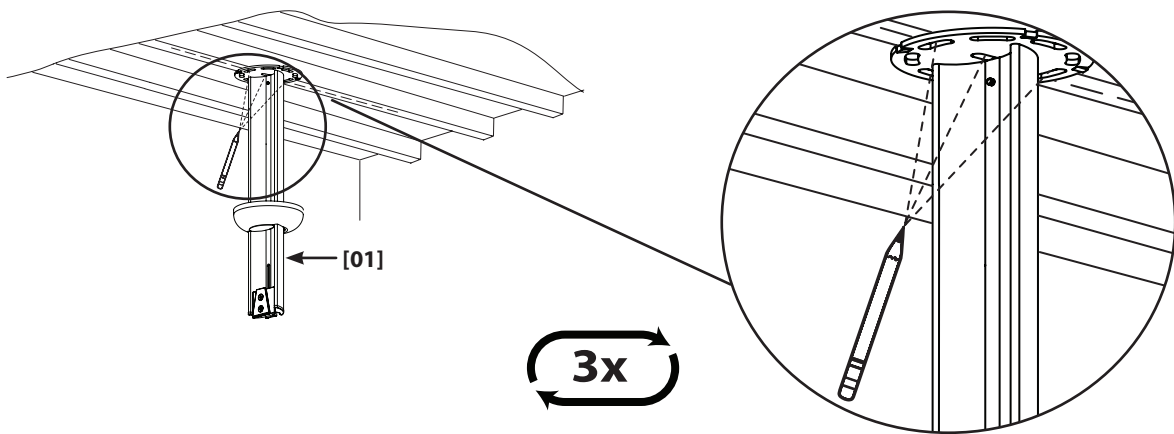
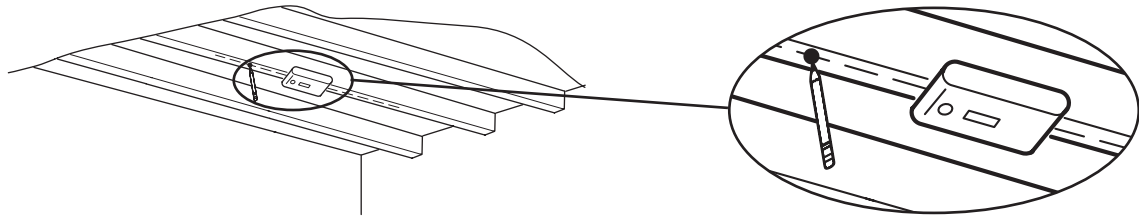
[22] x 4

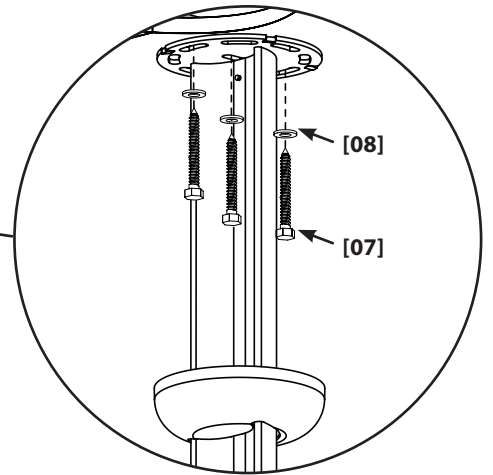
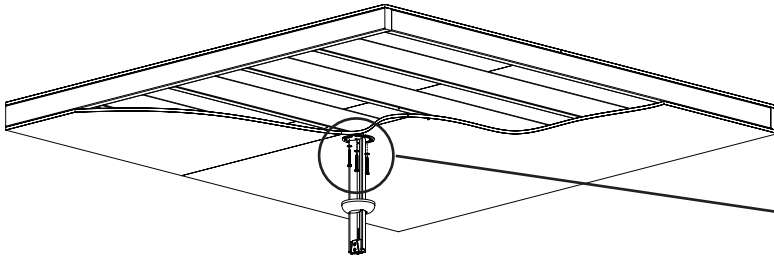


3/16 in



1





EN ⚠ **CAUTION:** To avoid personal injury or property damage, tighten the Lag Bolts [07] only until the Lag Bolt Washers [08] are pulled tightly against the ceiling plate on the Pillar [01].

ES ⚠ **ADVERTENCIA:** Para evitar lesiones personales o daños materiales, apriete los tornillos de madera [07] solamente hasta que las arandelas de tornillo de madera [08] se encuentren fuertemente sujetas a la placa de techo del poste [01].

DE ⚠ **VORSICHT:** Zur Vermeidung von Körperverletzungen oder Beschädigungen dürfen die Holzschrauben [07] nur so weit angezogen werden, dass die entsprechenden Holzschrauben-Unterlegscheiben [08] fest an der Deckenplatte der Säule [01] anliegen.

FR ⚠ **ATTENTION:** Afin d'éviter les préjudices corporels ou les dommages matériels, veillez à ne fixer les tire-fonds [07] que jusqu'à ce que les rondelles [08] de tire-fonds soient fermement poussées contre la plaque de fixation au plafond qui se trouve à l'extrémité de la colonne de suspension [01].

IT ⚠ **PRECAUZIONE:** Al fine di evitare il rischio di lesione personale o danneggiamento dell'apparecchio, serrare i Tirafondi [07] solo finché le Rondelle Tirafondi [08] sono ben aderenti alla piastra a soffitto della Colonna [01].

PT ⚠ **ATENÇÃO:** Para evitar ferimentos pessoais ou danos de propriedade, aperte os parafusos de Cabeça Sextavada [07] até que as respectivas Anilhas [08] estejam bem apertadas contra a placa na Coluna [01].

NL ⚠ **WAARSCHUWING:** Om persoonlijk letsel of schade aan eigendommen te voorkomen, raden wij u aan de schroefbouten [07] niet verder aan te draaien dan dat de onderleggingen [08] stevig tegen de plafondplaat op de zuil [01] zijn gedraaid.

TR ⚠ **DİKKAT:** Kişisel yaralanmayı önlemek veya ürünün zarar görmemesi için, Ağaç Civata Pulları [08] Sütun [01] tavan plakasına iyice sabitlenene kadar Ağaç Civatalarını [07] sıkın.

EL ⚠ **ΠΡΟΣΟΧΗ:** Για να αποφευχθεί τυχόν ατομικός τραυματισμός ή υλικές βλάβες, σφίξτε τα στριφώνια [07] μόνο μέχρι σημείου οι ροδέλες τους [08] να τραβηχτούν σφικτά επάνω στην πλάκα οροφής επί του ορθοστάτη [01].

RU ⚠ **ОСТОРОЖНО:** Во избежание травм и повреждения имущества, затягивайте Шурупы под ключ [07] только до тех пор, пока Шайбы шурупов под ключ [08] не будут плотно прижаты к потолочной пластине на Стойке [01].

DA ⚠ **FORSIGTIG:** For at undgå personskade eller skade på materiale, spænd kun franskskruerne [07] til franskskruespændeskiverne [08] presses stramt mod loftpladen på søjlen [01].

FI ⚠ **VAROITUS:** Henkilö- ja omaisuusvahinkojen estämiseksi kiristä kansiruuveja [07] vain sen verran, että niiden aluslaatat [08] painuvat tiukasti pylvään [01] kattolevyä vasten.

SV ⚠ **OBSERVERA:** För att undvika personskador eller skador på utrustningen, dra endast åt de franska träskruvarna [07] tills brickorna [08] är sitter åt ordentligt mot takplattan på pelaren [01].

NO ⚠ **FORSIKTIG:** For å unngå personskade eller materielle skader, skal de franske treskruene [07] bare strammes inntil skivene [08] trekkes stramt mot himlingsplaten på pilaren [01].

PL ⚠ **OSTRZEŻENIE:** Celem uniknięcia obrażeń ciała lub uszkodzenia mienia przykręcaj śruby do drewna [07] jedynie do momentu ścisłego przylegania podkładki do płytki sufitowej na słupku [01].

HU ⚠ **FIGYELEM:** A személyi sérülések vagy anyagi károk elkerülése érdekében csak akkor húzza meg a Rögzítőcsavarokat [07], miután a Rögzítőcsavarok Alátétjeit [08] szorosan rácsúsztatta a mennyezeti lemezre az Oszlopon [01].

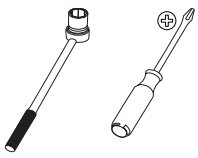
RO ⚠ **ATENȚIE:** Pentru a evita leziuni personale sau avarii la aparat străngetji buloanele de ancorare [07] numai până când șaibele buloanelor de ancorare [08] sunt presate ușor pe placa de la partea superioară a coloanei [01].

CS ⚠ **UPOZORNĚNÍ:** Aby se předešlo zraněním nebo škodám na majetku, utáhněte vrutky [07] pouze tak, aby byly podložky pod vrutky [08] pevně přitisknuty ke stropní desce na sloupku [01].

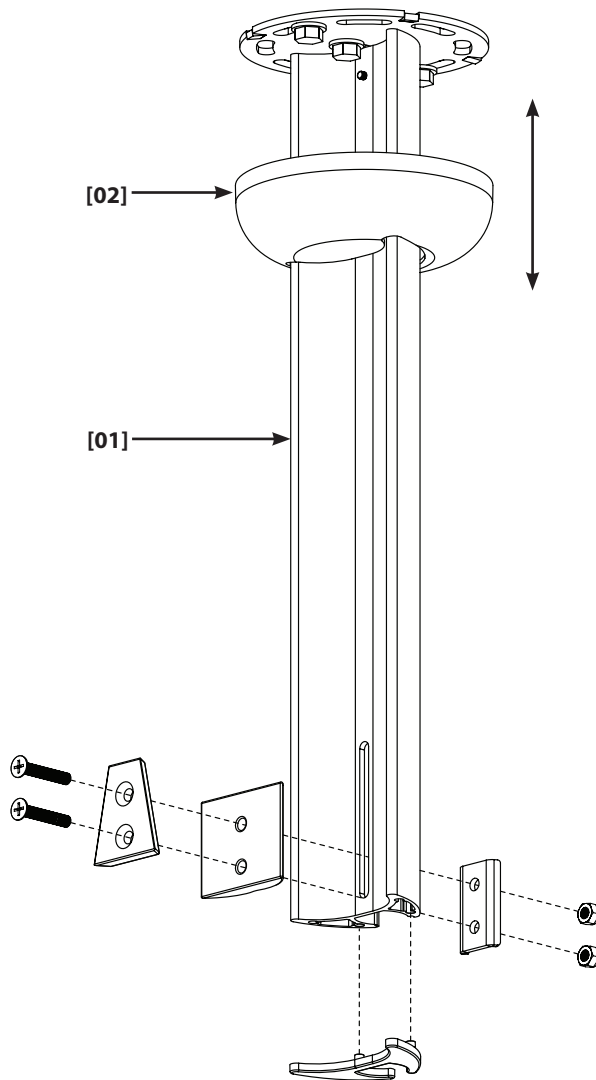
SL ⚠ **POZOR:** V izogib telesnim poškodbam ali materialni škodiategnite opažne vijake [07] le toliko, da so matice za opažne vijake [08] tesno privite ob stropno ploščo na stebru [01].

HR ⚠ **UPOZORENJE:** Kako biste izbjegli tjelesnu ozljedu ili oštećenje imovine,ategnite vijake [07] sve dok se podloške vijaka [08] čvrsto ne priljube uz stropnu ploču na nosivom stupu [01].

SK ⚠ **UPOZORNENIE:** Aby ste sa vyhli zraneniu osôb alebo škodám na majetku, doťahujte kotviace skrutky [07], len kým nebudú podložky kotviacich skrutiek [08] pevne priliehať k stropnej základni na podpere [01].

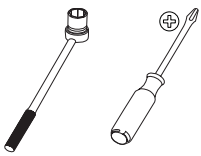


2

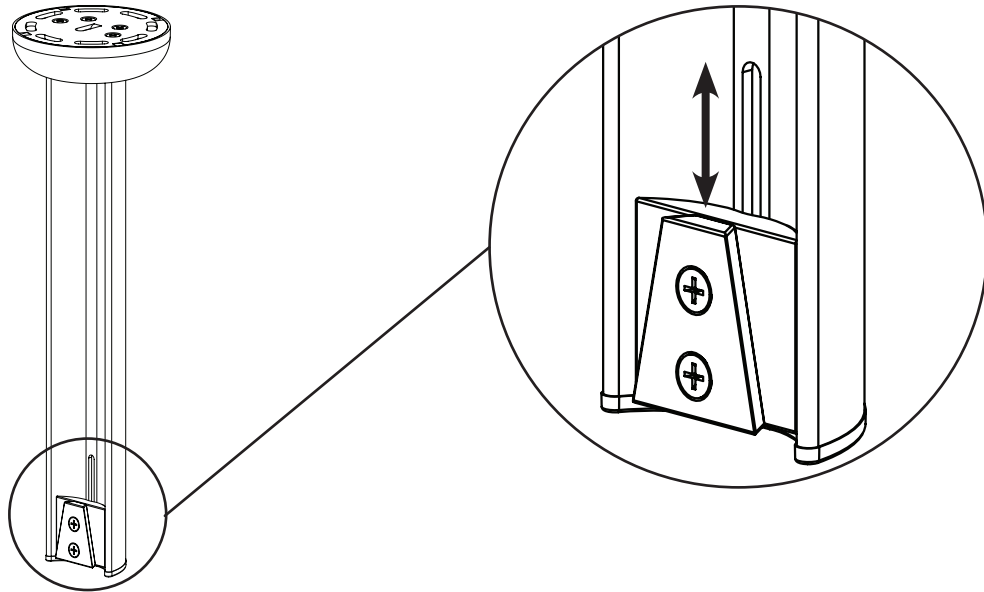


- EN Optional Shroud [02] Adjustment
- ES Ajuste de refuerzo [02] optativo
- DE Verstellen der optionalen Abdeckung [02]
- FR Réglage de la coiffe [02] en option
- IT Regolazione opzionale Protezione [02]
- PT Ajuste para Protecção [02] Opcional
- NL Optioneel: bevestiging versterkingsring [02]
- TR İsteğe Bağlı Koruma [02] Ayarı
- EL Προαιρετική ρύθμιση καλύμματος [02]
- RU Регулировка дополнительного Колпака [02]
- DA Valgfri kappe [02] tilpasning

- FI Hatun [02] säätö tarvittaessa
- SV Fakultativ montering av kåpa [02]
- NO Ekstra justering av deksel [02]
- PL Opcjonalna regulacja osłony [02]
- HU Kiegészítő védőborítás [02] beállítása
- RO Reglare Înelitoare (02) facultativ
- CS Volitelné nastavení krytu [02]
- SL Prilagoditev izbirnega prekritja [02]
- HR Neobavezno podešavanje pripone [02]
- SK Voliteľné nastavenie krytu [02]



3



EN Optional Pillar [01] Adjustment

▲ CAUTION: To prevent property damage or personal injury, do not adjust the Pillar [01] height with a TV or monitor attached.

ES Ajuste de poste [01] optativo

▲ ADVERTENCIA: Para evitar daños materiales o lesiones personales, no ajuste la altura del poste [01] con el televisor o el monitor acoplados.

DE Verstellen der optionalen Säule [01]

▲ VORSICHT: Zur Vermeidung von Sachschäden oder Körperverletzungen darf die Höhe der Säule [01] nur verstellt werden, wenn daran kein TV-Gerät oder Monitor befestigt ist.

FR Réglage de la hauteur sur la colonne de suspension [01] en option

▲ ATTENTION: Afin d'éviter les préjudices corporels ou les dommages matériels, ne réglez pas la hauteur sur la colonne [01] lorsqu'un téléviseur ou un moniteur s'y trouve attaché.

IT Regolazione opzionale Colonna [01]

▲ PRECAUZIONE: Al fine d'evitare il rischio di lesione personale o danneggiamento a cose, non effettuare la regolazione dell'altezza della Colonna [01] con la TV o il monitor attaccati.

PT Ajuste para Coluna [01] Opcional

▲ ATENÇÃO: Para evitar danos de propriedade ou ferimentos pessoais, não ajuste a altura da Coluna [01] com o televisor ou monitor já instalado.

NL Optioneel: aanpassing van de zuilhoogte [01]

▲ PAS OP: Om persoonlijk letsel of schade aan eigendommen te voorkomen, raden wij u aan de hoogte van de zuil [01] niet aan te passen als er reeds een tv of monitor bevestigd is.

TR İsteğe Bağlı Sütun [01] Ayarı

▲ DİKKAT: Ürününüzün zarar görmesini ve kişisel yaralanmayı önlemek için, TV veya monitör takılıken Sütun [01] yükseklik ayarı yapmayın.

EL Προαιρετική ρύθμιση ορθοστάτη [01]

▲ ΠΡΟΣΟΧΗ: Για να αποφευχθεί υλική ζημιά ή ατομικός τραυματισμός, μη ρυθμίζετε το ύψος του Ορθοστάτη [01] εάν η τηλεόραση ή οθόνη είναι τοποθετημένη.

RU Регулировка дополнительной Стойки [01]

▲ ОСТОРОЖНО! Во избежание травм и повреждения имущества не регулируйте высоту Стойки [01], когда к ней прикреплен телевизор или монитор.

DA Valgfri søjle [01] tilpasning

▲ FORSIGTIG: For at undgå skade på materiale eller personskade, tilpas ikke højden på søjlen [01] med TV eller skærm påmonteret.

FI Pylvään [01] säätö tarvittaessa

▲ HUOMIO: Henkilö- ja omaisuusvahinkojen estämiseksi älä säädä pylvään [01] korkeutta television tai näytön ollessa kiinnitettynä telineeseen.

SV Fakultativ montering av pelare [01]

▲ OBSERVERA: För att undvika skador på föremål eller personer, justera inte pelarens [01] höjd när TV:n eller skärmen sitter på plats.

NO Ekstra justering av pilar [01]

▲ ADVARSEL: For å unngå materielle skader eller personskade, må pilarens [01] høyde ikke justeres med påmontert TV eller skjerm.

PL Opcjonalna regulacja słupka [01]

▲ OSTRZEŻENIE: By nie dopuścić do zniszczenia mienia lub do powstania obrażeń, nie reguluj wysokości słupka [01] wraz z przytwierdzonym telewizorem lub monitorem.

HU Kiegészítő oszlop [01] beállítása

▲ FIGYELEM: A személyi sérülések és anyagi károk elkerülése érdekében az Oszlop [01] magasságát soha ne próbálja úgy beállítani, hogy a TV vagy a monitor fel van szerelve.

RO Reglare Coloană [01] facultativ

▲ ATENȚIE: Pentru a evita avarii aparat sau leziuni personale, nu reglați înălțimea coloană [01] cu televizorul sau monitorul atașat.

CS Volitelné nastavení sloupku [01]

▲ UPOZORNĚNÍ: Aby se zabránilo poškození majetku nebo zranění osob, neupravujte výšku sloupku [01], když je k němu připevněn televizor nebo monitor.

SL Prilagoditev izbirnega stebra [01]

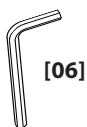
▲ POZOR: Da preprečite materialno škodo ali telesne poškodbe, ne prilagajajte višine stebra [01] takrat, ko je na njem pritrjen televizor ali monitor.

HR Neobavezno podešavanje nosivog stupa [01]

▲ UPOZORENJE: Kako biste izbjegli oštećenja imovine ili tjelesnu ozljedu, nemojte podešavati visinu nosivog stupa [01] kada je na njemu pričvršćen televizor ili monitor.

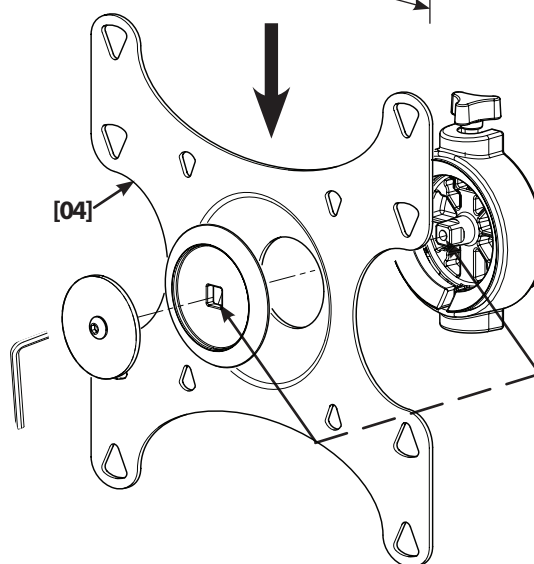
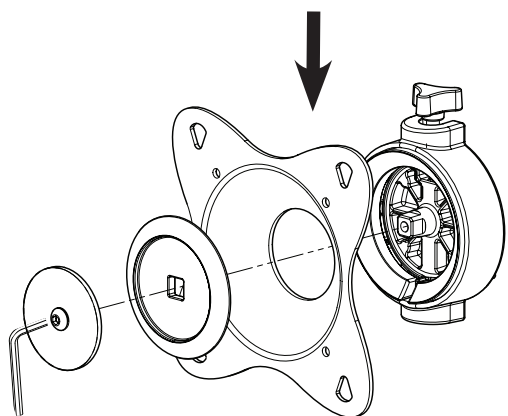
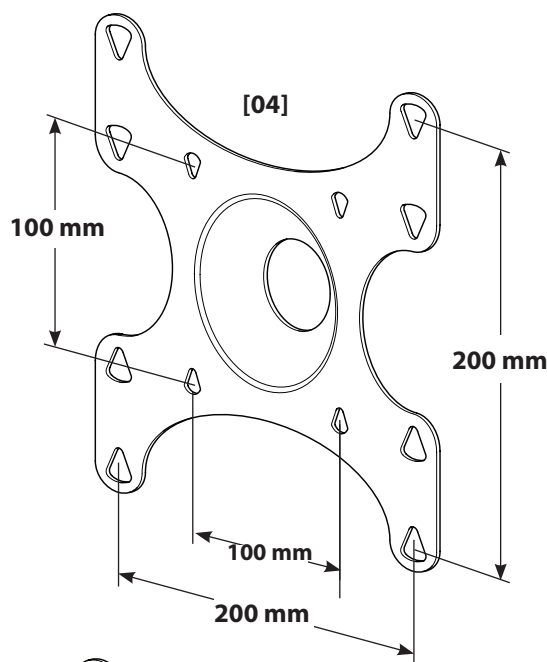
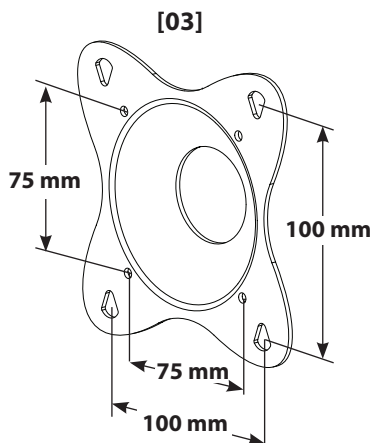
SK Voliteľné nastavenie podpery [01]

▲ UPOZORNENIE: Aby ste predišli škodám na majetku alebo zraneniu osôb, nenastavujte výšku podpery [01], ak je k nej pripevnený televizor alebo monitor.



[06]

4



EN If the hole pattern on the back of your TV or monitor is larger than the hole pattern on the Head [03], remove the Small Plate and replace it with the Large Plate [04].

ES Si el patrón de orificios del dorso de su televisor o monitor es mayor que el patrón de orificios de la cabeza [03], retire la placa pequeña y sustitúyala por la placa grande [04].

DE Ist das Lochmuster in der Rückwand Ihres TV-Geräts oder Monitors größer als das Lochmuster am Kopf [03], ist die kleine Platte zu entfernen und durch die große Platte [04] zu ersetzen.

FR Si la configuration des perforations à l'arrière de votre téléviseur ou moniteur est plus espacée que celle de la plaque montée sur la tête [03], enlevez la petite plaque et remplacez-la par la plus grande [04].

IT Se il foro sul dorso della TV o del monitor è più grande rispetto a quello della Testa [03], rimuovere la piastra piccola e sostituirla con la Piastra Grande [04].

PT Se os buracos na parte traseira do televisor ou monitor tiverem um padrão mais largo do que a Cabeça [03], deve substituir a Placa Pequena pela Placa Grande [04].

NL Wanneer het patroon van de openingen aan de achterzijde van uw tv of monitor groter is dan het patroon van de openingen op de kop [03], verwijder dan de kleine plaat en vervang deze door de grote plaat [04].

TR TV veya monitörünüzün arka delik biçimi Kafadaki [03] delikten daha büyüğe Küçük Plakayı çıkarıp Büyük Plaka [04] ile değiştirin.

EL Εάν η διάταξη των οπών στην πλάτη της τηλεόρασης ή οθόνης σας είναι μεγαλύτερη από τη διάταξη οπών της κεφαλής [03], αφαιρέστε τη Μικρή Πλάκα και αλλάξτε την με τη Μεγάλη Πλάκα [04].

RU Если рисунок отверстий на тыльной стороне Вашего телевизора или монитора крупнее, чем рисунок отверстий на Головке [03], снимите Малую пластину и замените ее на Большую пластину [04].

DA Hvis hulmønstret bag på dit TV eller skærm er større end hulmønstret på hovedet [03], udskift den lille plade med den store plade [04].

FI Jos television tai näyttön taustan kiinnitysreikäkuvio on suurempi kuin kiinnityspään [03] kuvio, irrota pieni levy ja vaihda sen tilalle suuri levy [04].

SV Om hålmonstret på baksidan av TV:n eller skärmen är större än hålmonstret på huvuddelen [03], byt ut den lilla plattan mot den stora [04].

NO Hvis hullmønsteret på baksiden av din TV eller skjerm er større en hullmønsteret på hodet [03], fjernes den lille platen som erstattes med den store platen [04].

PL Jeśli układ otworów z tyłu telewizora lub monitora jest większy niż układ otworów na głowicy [03], zdejmij małą płytkę i zastąp ją dużą płytką [04].

HU Amennyiben a TV vagy a monitor hátulján a furatkiosztás nagyobb, mint a Fejen [03] lévő furatkiosztás, távolítsa el a Kis lemezt, és cserélje ki a Nagy lemezre [04].

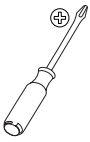
RO Dacă șablonul de orificii de pe spatele televizorului dvs. este mai mare decât șablonul de orificii de pe cap [03] îndepărtați placa mică și înlocuiți-o cu placa mare [04].

CS Pokud je rozpětí otvorů na zadní straně televizoru nebo monitoru větší než rozpětí otvorů na hlavici [03], sejměte malou desku a nahradte ji velkou deskou [04].

SL Če je vzorec lukenj na zadnjem delu vašega televizorja ali monitorja večji od vzorca lukenj na glavi [03], odstranite majhno ploščo in jo zamenjajte z veliko ploščo [04].

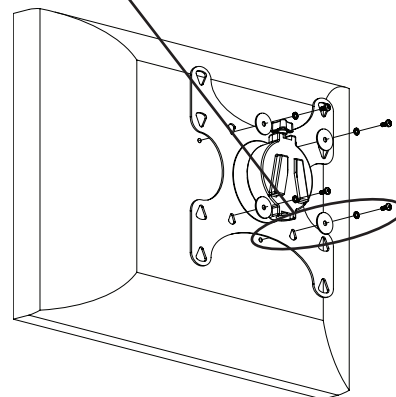
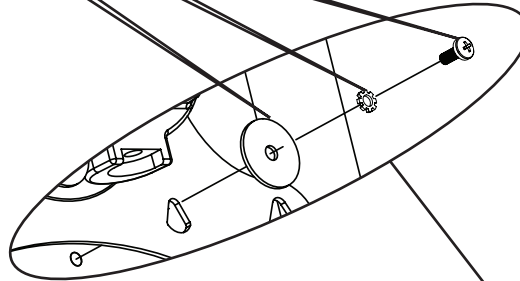
HR Ako je oblik rupe na poleđini vašeg televizora ili monitora veći od oblika rupa na glavi [03], skinite malu ploču i zamijenite je većom [04].

SK Ak je profil s otvormi na zadnej strane Vášho televizora alebo monitora väčší ako profil s otvormi na hlavici [03], menšiu platňu nahradte veľkou platňou [04].



5-1

[19]	[16]	[10]	M4 x 10mm
[19]	[17]	[11]	M5 x 12mm
[20]	[18]	[12]	M6 x 12mm



EN 5-1: TV or monitor with flat back

Determine the diameter Bolt required—[10], [11], or [12]—by threading each size Bolt into the back of the TV or monitor. Stop immediately if you encounter any resistance.

ES 5-1: Televisor o monitor de dorso plano

Determine el diámetro del tornillo - [10], [11], o [12] - requerido enroscando un tornillo de cada tamaño en el dorso del televisor o monitor. Si encuentra resistencia, deténgase inmediatamente.

DE 5-1: TV-Gerät oder Monitor mit flacher Rückwand

Bestimmen Sie den erforderlichen Schraubendurchmesser - [10], [11], oder [12] - indem Sie jede Schraube in die TV-Gerät- oder Monitor-Rückwand einschrauben. Tritt ein Widerstand auf, Schraubvorgang sofort beenden.

FR 5-1: Téléviseur ou moniteur avec face arrière plate

Déterminez le diamètre requis pour les boulons — [10], [11], ou [12] — en essayant d'enfiler un boulon de chaque taille dans une douille taraudée à l'arrière de votre téléviseur. Arrêtez immédiatement si vous rencontrez la moindre résistance.

IT 5-1: TV o monitor con dorso piatto

Determinare il diametro bullone necessario - [10], [11], o [12] - inserendo il bullone di ogni dimensione nel dorso della TV o del monitor. Se si incontra resistenza interrompere immediatamente l'inserimento.

PT 5-1: TV ou monitor com traseira plana

Determine o diâmetro dos Parafusos necessários — [10], [11], ou [12] - aparafusando-os manualmente nas aberturas na parte traseira do televisor ou monitor. Não force se encontrar qualquer resistência.

NL 5-1: Tv of monitor met platte achterkant

Bepaal de vereiste boutdiameter — [10], [11], of [12] — door bouten van verschillende maten in de achterkant van de tv of monitor te draaien. Stop direct wanneer u weerstand voelt.

TR 5-1: Arkası düz TV

Doğru çaptaki—[10], [11], veya [12] -cıvataları belirlemek için her bir cıvatalı TV ya da monitörün arkasına takarak deneyin. Cıvata girmekte zorlanırsa çevirme işlemi derhal bırakın.

EL 5-1: Τηλεόραση ή οθόνη με επίπεδη πλάτη

Βρείτε την απαιτούμενη διάμετρο Βίδας —[10], [11], ή [12] —βιδώνοντας κάθε μέγεθος βίδας στην πλάτη της τηλεόρασης ή οθόνης. Εάν συναντήσετε αντίσταση, σταματήστε αμέσως.

RU 5-1: Телевизор или монитор с плоской задней панелью

Определите диаметр нужного Болта — [10], [11], или [12] — навинчивая Болт каждого из размеров в тыльную часть телевизора или монитора. Если натолкнетесь на сопротивление, немедленно остановитесь.

DA 5-1: TV eller skærm med flad bagside

Afgrør diameteren på den nødvendige skrue—[10], [11], eller [12]—ved at skruer hver størrelse skrue ind i bagsiden af Tv'et eller skærmen. Stop med det samme, hvis du mærker modstand.

FI 5-1: TV tai näyttö, jossa on litteä tausta

Etsi oikean kokoinen ruuvi — [10], [11], tai [12] — kokeilemalla ruuveja television tai näytön taustan reikiin. Jos tunnet vastusta yrittäessäsi kiertää ruuvia sisään, lopeta heti.

SV 5-1: TV eller skärm med platt baksida

Bestäm vilket skruvdiameter som behövs - [10], [11], eller [12] - genom att trä varje skruvstorlek genom hålen på baksidan av TV:n eller skärmen. Sluta genast om du känner motstånd.

NO 5-1: TV eller skjerm med rett bakside

Fastslå diameteren på skruen som skal brukes - [10], [11], eller [12] - ved å forsøke med de forskjellige skruene på baksiden av TV-en eller skjermen. Stopp med det samme hvis du merker motstand.

PL 5-1: Telewizor lub monitor z płaskim tyłem

Określ średnicę wymaganej śruby - [10], [11], lub [12] — za pomocą wkręcania śruby każdej wielkości w otwory z tyłu telewizora lub monitora. Gdy napotkasz opór, natychmiast przerwij.

HU 5-1: TV vagy monitor sík hátlappal

Határozza meg a Csavar szükséges átmérőjét — [10], [11], vagy [12] — úgy, hogy minden méretű Csavart behajt a TV vagy a monitor hátuljába. Ha megakad, azonnal álljon meg.

RO 5-1: Televizor cu spate drept

Determinați diametrul bulonului necesar - [10], [11], sau [12] - prin înfiletarea fiecărei mărimi de bulon în spațiile televizorului sau monitorului. Opriti-vă imediat dacă întâmpinați orice fel de rezistență.

CS 5-1: Televizor nebo monitor s plochou zadní stěnou

Určete průměr šroubů, které budou potřeba — [10], [11], nebo [12] — tak, že zkusíte šroub každé velikosti zaroubovat do zadní části televizoru nebo monitoru. Pokud pocítíte odpor, ihned přestaňte šroubovat.

SL 5-1: Televizor ali monitor z ravnim zadnjim delom

Ugotovite potrebni premer vijakov — [10], [11], ali [12] — tako, da privijete vijak vsake velikosti v zadnji del televizorja ali monitorja. Če naletite na odpor, takoj prenehajte.

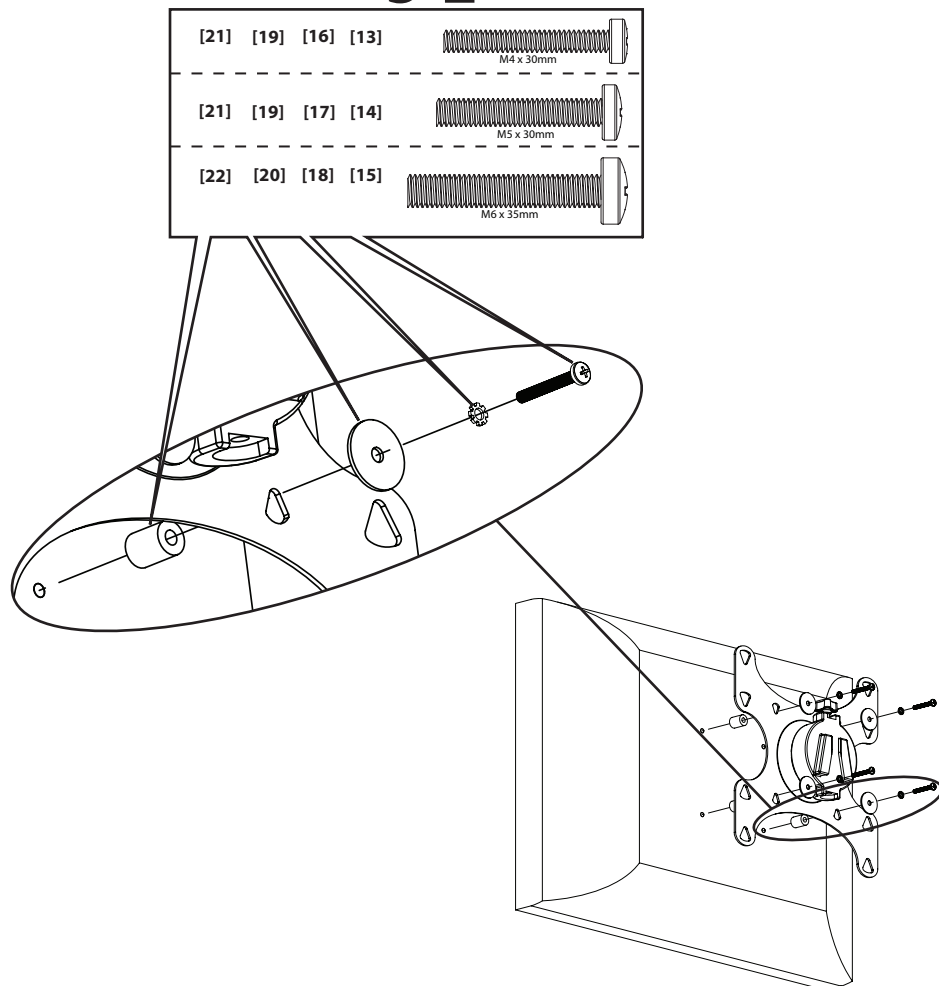
HR 5-1: Televizor ili monitor sa ravnom poledinom

Odredite traženi promjer vijaka—[10], [11], ili [12] — na način da pokušate uviti sve veličine vijaka u poledinu televizora ili monitora. U slučaju da naiđete bilo kakav otpor, odmah se zaustavite.

SK 5-1: Televizor alebo monitor s plochou zadnou stranou

Zistite požadovaný priemer skrutiek — [10], [11], alebo [12] — tak, že zaskrutkujete skrutku každej veľkosti do zadnej strany televizora alebo monitoru. Ak pocítite akýkoľvek odpor, ihneď prestaňte.

5-2



EN 5-2: TV or monitor with curved back or obstruction

Determine the diameter Bolt required—[13], [14], or [15]—by threading each size Bolt into the back of the TV or monitor. Stop immediately if you encounter any resistance.

ES 5-2: Televisor o monitor de dorso curvo o con obstrucción

Determine el diámetro del tornillo —[13], [14], o [15]— requerido enroscando un tornillo de cada tamaño en el dorso del televisor o monitor. Si encuentra resistencia, deténgase inmediatamente.

DE 5-2: TV-Gerät oder Monitor mit gekrümmter Rückwand oder Hindernis

Bestimmen Sie den erforderlichen Schraubendurchmesser - [13], [14], oder [15] - indem Sie jede Schraube in die TV-Gerät- oder Monitor-Rückwand einschrauben. Tritt ein Widerstand auf, Schraubvorgang sofort beenden.

FR 5-2: Téléviseur ou moniteur avec face arrière bombée ou pourvue d'un obstacle

Déterminez le diamètre requis pour les boulons — [13], [14], ou [15] - en essayant d'enfiler un boulon de chaque taille dans une douille taraudée à l'arrière de votre téléviseur. Arrêtez immédiatement si vous rencontrez la moindre résistance.

IT 5-2: TV o monitor con dorso curvo od ostruzione

Determinare il diametro bullone necessario - [13], [14], o [15] - inserendo il bullone di ogni dimensione nel dorso della TV o del monitor. Se si incontra resistenza interrompere immediatamente l'inserimento.

PT 5-2: TV ou monitor com traseira curva ou obstrução

Determine o diâmetro dos Parafusos necessários —[13], [14], ou [15]— aparafusando-os manualmente nas aberturas na parte traseira do televisor ou monitor. Não force se encontrar qualquer resistência.

NL 5-2: Tv of monitor met bolle achterkant of uitstaande delen

Bepaal de vereiste boutdiameter — [13], [14], of [15] — door bouten van verschillende maten in de achterkant van de tv of monitor te draaien. Stop direct wanneer u weerstand voelt.

TR 5-2: Arkası kavisli ve çıkıntılı TV

Doğru çaptaki—[13], [14], veya [15]—civatayı belirlemek için her bir civatayı TV ya da monitörün arkasına takarak deneyin. Civata girmekte zorlanırsa çevirme işlemini derhal bırakın.

EL 5-2: Τηλεόραση ή οθόνη με κυρτή πλάτη ή προεξοχή

Βρείτε την απαιτούμενη διάμετρο βίδας —[13], [14], ή [15]—βιδώνοντας κάθε μέγεθος βίδας στην πλάτη της τηλεόρασης ή οθόνης. Εάν συναντήσετε αντίσταση, σταματήστε αμέσως.

RU 5-2: ТВ или монитор с выгнутой задней панелью или с преградой

Определите диаметр нужного болта — [13], [14], или [15] — навинчивая болт каждого из размеров в тыльную часть телевизора или монитора. Если натолкнетесь на сопротивление, немедленно остановитесь.

DA 5-2: TV eller skærm med buet bagside eller obstruktion

Afgør diameteren på den nødvendige skrue—[13], [14], eller [15]—ved at skruer hver størrelse skrue ind i bagsiden af Tv'et eller skærmen. Stop med det samme, hvis du mærker modstand.

FI 5-2: TV tai näyttö, jossa on kaareva tausta tai kiinnitystä haittaava este

Etsi oikean kokoinen ruuvi — [13], [14], tai [15]— kokeilemalla ruuveja television tai näyttön taustan reikiin. Jos tunnet vastusta yrittäessäsi kiertää ruuvia sisään, lopeta heti.

SV 5-2: TV med buktig baksida eller hindrande delar

Bestäm vilket skruvdiameter som behövs —[13], [14], eller [15]— genom att trä varje skruvstorlek genom hålen på baksidan av TV:n eller skärmen. Sluta genast om du känner motstånd.

NO 5-2: TV eller skjerm med buet baksida eller utstikkende del

Fastslå diameteren på skruen som skal brukes - [13], [14], eller [15] - ved å forsøke med de forskjellige skruene på baksiden av TV-en eller skjermen. Stopp med det samme hvis du merker motstand.

PL 5-2: Telewizor lub monitor z wygiętym tyłem lub przeszkodą

Określ średnicę wymaganej śruby - [13], [14], lub [15]— za pomocą wkręcania śruby każdej wielkości w otwory z tyłu telewizora lub monitora. Gdy napotkasz opór, natychmiast przerwij.

HU 5-2: TV vagy monitor ívelt hátlappal vagy határoló elemmel

Határozza meg a Csavar szükséges átmérőjét — [13], [14], vagy [15]— úgy, hogy minden méretű Csavart behajt a TV vagy a monitor hátuljába. Ha megakad, azonnal álljon meg.

RO 5-2: Telewizor cu spate bombat sau obstacol

Determinați diametrul bulonului necesar - [13], [14], sau [15] - prin înfiletarea fiecărei mărimi de bulon în spatele televizorului sau monitorului. Opriteți-vă imediat dacă întâmpinați orice fel de rezistență.

CS 5-2: Telewizor nebo monitor, jehož zadní strana je zakřivená nebo obsahuje překážky

Určete průměr šroubů, které budou potřeba —[13], [14], nebo [15]— tak, že zkusíte šroub každé velikosti zarovnat do zadní části televizoru nebo monitoru. Pokud pocítíte odpor, ihned přestaňte šroubovat.

SL 5-2: Telewizor ali monitor s širšim zadnjim delom ali oviro

Ugotovite potrebni premer vijakov —[13], [14], ali [15]— tako, da privijete vijak vsake velikosti v zadnji del televizorja ali monitorja. Če naletite na odpor, takoj prenehajte.

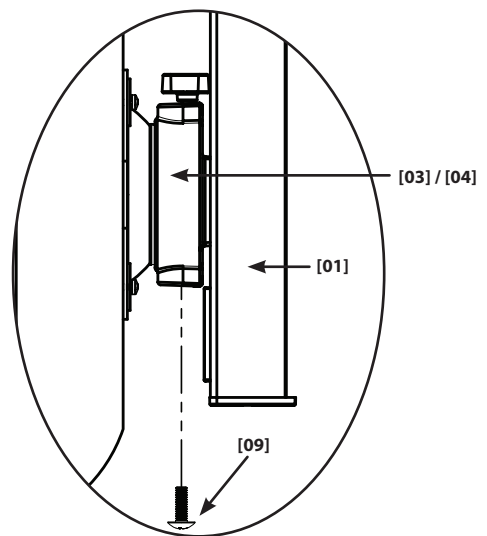
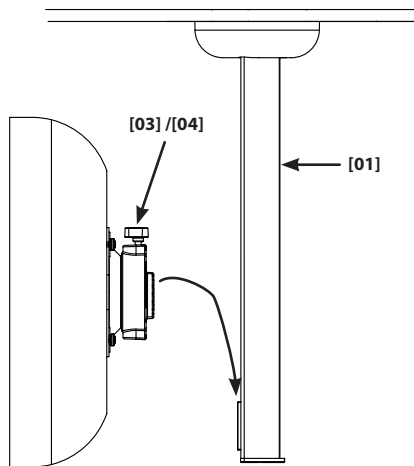
HR 5-2: Telewizor ili monitor sa zaobljenom poleđinom ili preprekom

Odredite traženi promjer vijaka—[13], [14], ili [15]— na način da pokušate uviti sve veličine vijaka u poleđinu televizora ili monitora. U slučaju da nađete bilo kakav otpor, odmah se zaustavite.

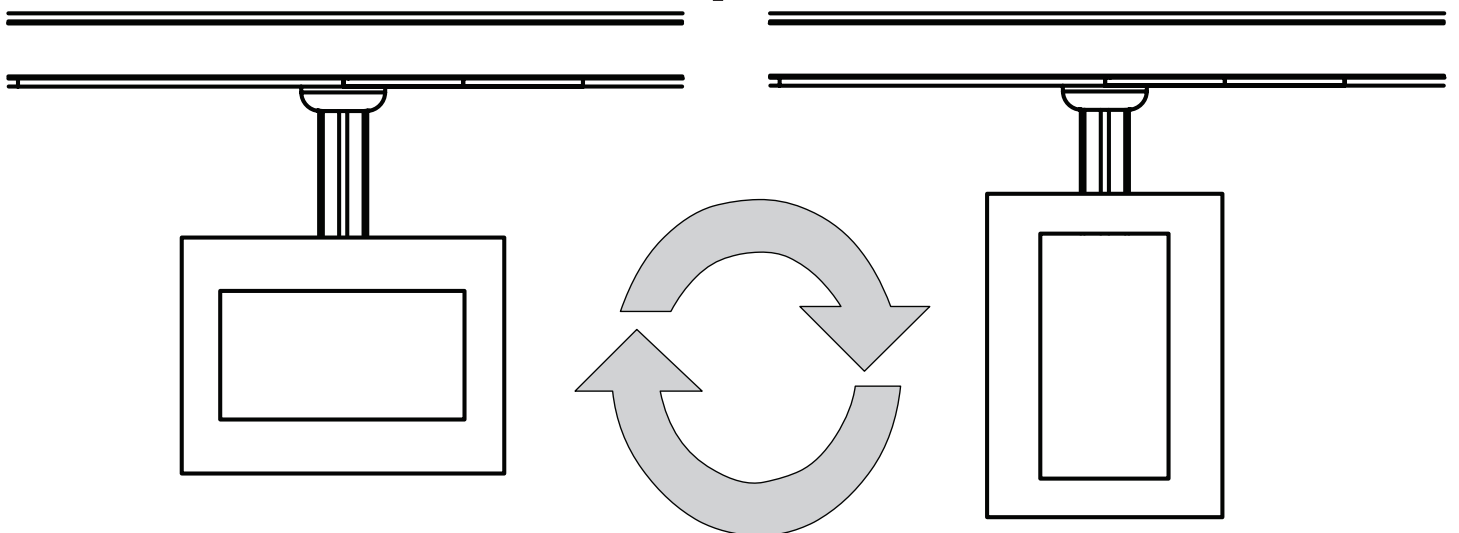
SK 5-2: Telewizor alebo monitor so zaoblenou alebo členitou zadnou stranou

Zistite požadovaný priemer skrutiek —[13], [14], alebo [15]— tak, že zaskrutkujete skrutku každej veľkosti do zadnej strany televizora alebo monitoru. Ak pocítite akýkoľvek odpor, ihneď prestaňte.

6

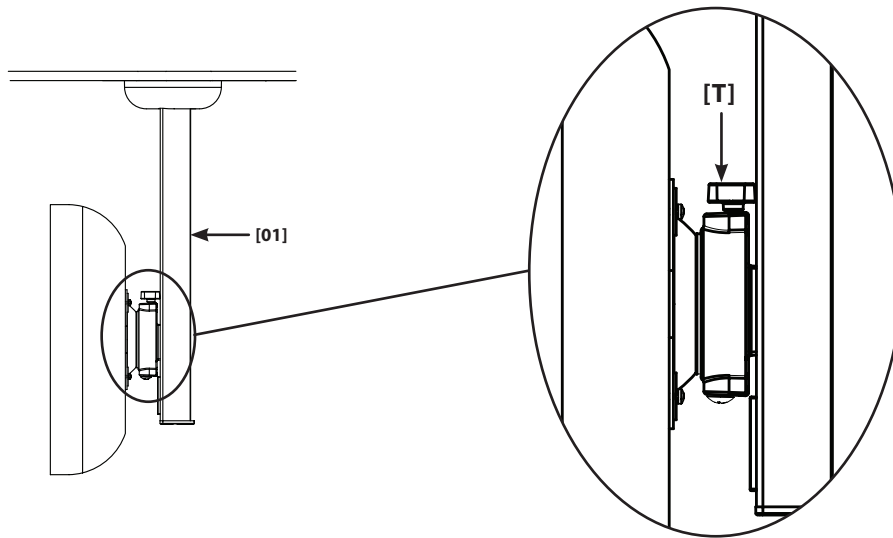


7



- EN** Leave some slack in the cables to allow easy movement of the TV or monitor and to prevent excess tension on the connectors.
- ES** Deje los cables algo flojos para permitir que el televisor o monitor se muevan con facilidad y evitar un exceso de tensión en los conectores.
- DE** Lassen Sie die Kabel etwas durchhängen, um TV-Gerät oder Monitor leicht bewegen zu können und übermäßige Zugbeanspruchung der Steckverbinder zu vermeiden.
- FR** Laissez du mou dans les câbles afin de faciliter les mouvements du téléviseur ou moniteur et d'éviter une tension excessive sur les connecteurs.
- IT** Al fine di consentire l'agevole movimento della TV o del monitor, nonché di evitare l'eccessiva tensione sui connettori, lasciare i cavi adeguatamente lenti.
- PT** Deixe alguma folga nos cabos para permitir o movimento fácil do televisor ou do monitor e para evitar a tensão nos conectores.
- NL** Zorg dat de kabels wat extra speling hebben, zodat de tv of monitor eenvoudig kan worden bewogen en er niet teveel spanning komt te staan op de stekkers.
- TR** TV veya monitörün rahatça hareket edebilmesi ve bağlantıların aşırı gerilimini önlemek için kablolar arasinda yeterince boşluk bırakın.
- EL** Αφήστε λίγο μπόσικο στα καλώδια για να διευκολύνεται η κίνηση της τηλεόρασης ή οθόνης και για να μην τεντώνονται υπερβολικά οι ακροδέκτες.
- RU** Оставьте некоторую слаbinу кабелей, чтобы обеспечить легкое перемещение телевизора или монитора и избежать чрезмерного натяжения на разъемах.
- DA** Efterlad ledningerne slappe for let at kunne bevæge Tv'et eller skærmen og for at forhindre overdrevet træk på stikforbindelserne.
- FI** Jätä johdot hiukan löysälle, jotta televisiota tai näyttöä voi liikuttaa helposti eivätkä liittimet kuormitu liikaa.
- SV** Spänn inte kablarna för hårt så att TV:n eller skärmen enkelt kan justeras och för att undvika för stor spänning på kopplingarna.
- NO** La det være litt slakk i kablene slik at TV-en eller skjermen blir lett å bevege og for å unngå at kontaktene belastes for mye.
- PL** Pozostaw zapas przewodów aby umożliwić łatwe poruszanie telewizorem lub monitorem oraz aby uniknąć zbytniego napięcia na złączkach.
- HU** A kábelek maradjanak lazák, hogy a TV vagy a monitor könnyen mozogjon, illetve túlságosan ne feszüljenek meg a csatlakozóaljzatoknál.
- RO** Lăsați unele rezerve în cabluri pentru a permite mișcarea cu ușurință a televizorului și monitorului și pentru a preveni excesul de tensiune pe conectori.
- CS** Kabely nechte volnějši, aby se televizorem nebo monitorem dalo snadno pohybovat a aby se zabránilo přílišnému napětí u konektorů.
- SL** Pustite dovolj proste dolžine kablov, da omogočite enostavno premikanje televizorja ali monitorja, saj s tem preprečite prevelike napetosti v priključkih.
- HR** Olabavite malo kablove kako bi omogućili nesmetano pokretanje televizora ili monitora te onemogućili pretjeranu zategnutost na priključcima.
- SK** Ponechajte v kábloch určité voľu, aby bolo možné televízorom alebo monitorom ľahko pohybovať a aby ste predišli prílišnému namáhaniu konektorov.

8



EN Adjust the Tension Knob [T] to allow comfortable movement of the TV or monitor.

ES Ajuste el botón de tensión [T] para permitir un movimiento cómodo del televisor o monitor.

DE Spannknopf [T] so einstellen, dass sich TV-Gerät oder Monitor bequem bewegen lassen.

FR Réglez le bouton de tension [T] afin d'optimiser le confort des mouvements de votre téléviseur ou moniteur.

IT Regolare il Pomello Tensione [T] in modo tale da consentire l'agevole movimento della TV o del monitor.

PT Ajuste o Botão de Regulação [T] para permitir o movimento cómodo do televisor ou monitor.

NL Draai de spanknop [T] zover aan dat de tv of monitor nog soepel kan worden bewogen.

TR Gerilim Başlığını [T], TV veya monitör rahatça hareket edebilecek şekilde ayarlayın.

EL Ρυθμίστε το Πόμολο Τάσης [T] για να είναι δυνατή η άνετη κίνηση της τηλεόρασης ή οθόνης.

RU Отрегулируйте Головку натяжения [T] так, чтобы обеспечивать комфортное перемещение телевизора или монитора.

DA Tilpas strammingsknappen [T] for bekvemt at kunne bevæge Tv'et eller skærmen.

FI Säädä kiristysnuppia [T], niin että televisiota tai näyttöä pystyy liikuttamaan helposti.

SV Justera åtdragningsknappen [T] för att enkelt kunna röra TV:n eller skärmen.

NO Juster strammeknappen [T] slik at det blir enkelt å flytte TV-en eller skjermen.

PL Ustaw pokrętko naprężenia [T] tak, by umożliwiała wygodne poruszanie ekranem lub monitorem.

HU Állítsa be a Feszítógombot [T], hogy lehetővé tegye a TV vagy a monitor kényelmes mozgását.

RO Reglați butonul tensiunii [T] pentru a permite mișcarea comodă a televizorului sau monitorului.

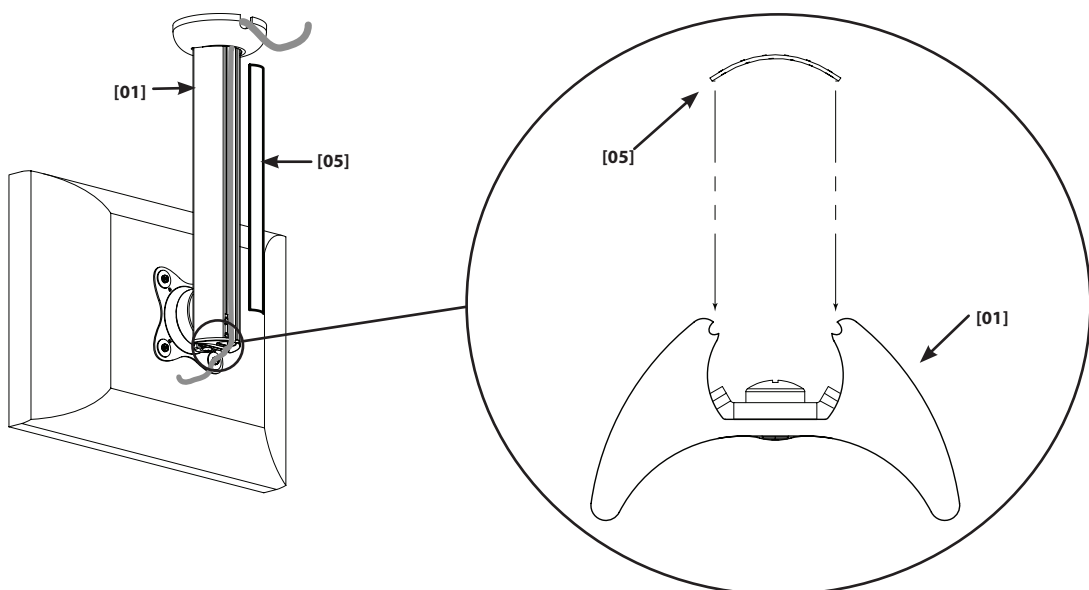
CS Nastavte utahovací knoflík [T] tak, aby se televizorem nebo monitorem dalo dobře pohybovat.

SL Prilagodite gumb za napenjanje [T] tako, da omogočite udobno premikanje televizorja ali monitorja.

HR Namjestite gumb za podešavanje zategnutosti [T] tako da dozvoljava ležerno pokretanje televizora ili monitora.

SK Použite regulátor napnutia [T] na nastavenie pohodlného pohybu televízora alebo monitora.

9



- EN CSAV, Inc. and its affiliated corporations and subsidiaries (collectively, "CSAV"), intend to make this manual accurate and complete. However, CSAV makes no claim that the information contained herein covers all details, conditions, or variations. Nor does it provide for every possible contingency in connection with the installation or use of this product. The information contained in this document is subject to change without notice or obligation of any kind. CSAV makes no representation of warranty, expressed or implied, regarding the information contained herein. CSAV assumes no responsibility for accuracy, completeness or sufficiency of the information contained in this document.
- ES CSAV, Inc. y sus empresas asociadas y filiales (colectivamente "CSAV") tienen la intención de que este manual sea preciso y completo. Sin embargo, CSAV no sostiene que la información que contiene cubra todos los detalles, condiciones y variaciones. Ni que contemple toda posible contingencia en conexión con la instalación y uso de este producto. La información contenida en este documento es susceptible de ser modificada sin aviso ni obligación de ningún tipo. CSAV no hace ninguna manifestación de garantía, explícita o implícita, respecto a la información contenida en él. CSAV no asume ninguna responsabilidad por la exactitud, integridad o suficiencia de la información contenida en este documento.
- DE Die CSAV, Inc. und ihre angegliederten Unternehmen und Tochtergesellschaften (Sammelbegriff: "CSAV") sind ungenau und vollständige Abfassung dieser Anleitung bemüht. CSAV beansprucht jedoch nicht, dass die hierin enthaltenen Informationen alle Details, Bedingungen oder Varianten umfassen. Auch sind darin nicht alle Eventualitäten in Verbindung mit Montage oder Gebrauch dieses Produkts abgedeckt. Die in diesem Dokument enthaltenen Informationen können ohne Ankündigung oder Verpflichtung jeder Art geändert werden. CSAV haftet weder ausdrücklich noch stillschweigend für die in diesem Dokument enthaltenen Informationen. CSAV übernimmt keine Haftung für Genauigkeit, Vollständigkeit oder Hinlänglichkeit der in diesem Dokument enthaltenen Informationen.
- FR CSAV, Inc. et ses sociétés affiliées et ses filiales (collectivement dénommées « CSAV »), se sont efforcées de rendre ce manuel précis et complet. Cependant, CSAV ne garantit pas que les informations qu'il contient couvrent tous les détails et toutes les conditions ou variations. Il ne pare pas non plus à toute éventualité relative à l'installation ou à l'utilisation de ce produit. Les informations contenues dans ce document peuvent faire l'objet de modifications sans avertissement ou obligation préalable quelconque. CSAV ne donne aucune garantie explicite ou implicite quant aux informations contenues dans le manuel. CSAV n'assume aucune responsabilité quant à l'exactitude, l'exhaustivité ou la suffisance des informations contenues dans ce document.
- IT CSAV, Inc. e le sue società affiliate e controllate (congiuntamente denominate "CSAV") si propongono di redigere il presente manuale in modo preciso e completo. CSAV, tuttavia, non rilascia alcuna garanzia che le informazioni ivi contenute coprano tutti i dettagli, le condizioni o le modifiche, né che lo stesso preveda tutti i possibili imprevisti connessi all'installazione o all'uso del presente prodotto. Le informazioni contenute nel presente documento sono soggette a modifica senza preavviso od obbligo di alcun genere. CSAV non rilascia alcuna garanzia, espressa o implicita, circa le informazioni ivi contenute. CSAV declina ogni responsabilità in merito all'accuratezza, completezza o sufficienza delle informazioni contenute nel presente documento.
- PT A CSAV, Inc. e as suas companhias aliadas e subsidiárias (colectivamente: "a CSAV"), tencionam elaborar um manual exacto e completo. No entanto a CSAV não alega que a informação no presente manual cubra todos os detalhes, condições ou alternativas. Nem alega que o manual descreva todas as possíveis situações de contingência em relação à instalação ou utilização deste produto. A informação contida neste documento está sujeita a alterações sem aviso prévio ou obrigação qualquer. A CSAV não oferece garantias de natureza alguma, expressa ou implícita, em relação à informação contida no presente documento. A CSAV não assume responsabilidade pela precisão, integridade ou suficiencia da informação contida neste documento.
- NL CSAV, Inc. en haar aangesloten bedrijven en dochterondernemingen (verder samen te noemen: "CSAV") hebben de intentie deze montagehandleiding zo accuraat en volledig mogelijk te maken. Echter, CSAV claimt niet dat de informatie in deze montagehandleiding een weergave vormt van alle denkbare details, voorwaarden en variaties. CSAV claimt ook niet dat het rekening heeft gehouden met iedere mogelijke eventualiteit in verband met de installatie of het gebruik van dit product. De informatie in deze montagehandleiding is onderhevig aan verandering zonder dat CSAV verplicht is zulks te berichten, en zonder dat CSAV dienaangaande enigerlei andere verplichtingen heeft. CSAV doet geen enkele uitspraak van waarborg, hetzij expliciet of impliciet, met betrekking tot de informatie die in deze montagehandleiding is opgenomen. CSAV aanvaardt geen enkele verantwoordelijkheid voor de accuraatheid, volledigheid of adequatie van de informatie die in dit document is opgenomen.
- TR CSAV, Inc., bağlı şirket ve yan kuruluşlar (tümü "CSAV" adıyla anılır) bu kılavuzun doğru ve tam olarak hazırlanmasını hedeflemektedir. Ancak, CSAV burada yer alan bilgilerin tüm ayrıntı, şart ve değişiklikleri içerdiğini ileri sürmez. Ayrıca, ürünün kurulumu ya da kullanımı ile ilgili beklenmedik durumların tümü hakkında da bilgi vermez. Bu belgede yer alan bilgiler bildirilmeden veya herhangi bir şekilde yükümlülük alınmadan değiştirilebilir. CSAV burada belirtilen bilgiler ile ilgili yapılan açıklama veya imalar hakkında hiçbir şekilde garanti vermez. CSAV bu belgede yer alan bilgilerin doğru, tam ve yeterli olduğu konusunda hiçbir sorumluluk kabul etmez.
- EL Η CSAV, Inc. και οι συνεργαζόμενες εταιρείες και θυγατρικές της (οι οποίες συλλογικά αναφέρονται σαν "CSAV"), καταβάλλουν κάθε προσπάθεια ώστε το παρόν εγχειρίδιο να είναι ακριβές και άρτιο. Ωστόσο, η CSAV δεν εγγυάται ότι οι πληροφορίες που περιέχονται στο παρόν καλύπτουν όλες τις λεπτομέρειες, συνθήκες ή παραλλαγές. Επιπλέον, δεν μπορεί να προβλέψει όλα τα απρόοπτα σχετικά με την εγκατάσταση ή χρήση του προϊόντος αυτού. Οι πληροφορίες που περιέχει αυτό το έγγραφο υπόκεινται σε τροποποιήσεις χωρίς προειδοποίηση ή οποιοδήποτε είδους υποχρέωση. Η CSAV δεν προβαίνει σε δηλώσεις εγγυήσεων, ρητών ή υπονοούμενων, όσον αφορά τις πληροφορίες που περιέχει το παρόν. Η CSAV δεν αναλαμβάνει ευθύνη για την ακρίβεια, πληρότητα ή επάρκεια των πληροφοριών που περιέχει αυτό το έγγραφο.
- RU CSAV, Inc. и связанные с ней корпорации и дочерние предприятия (упоминаемые здесь под общим названием "CSAV") стремятся сделать это руководство точным и полным. Однако CSAV не гарантирует, что содержащаяся в нем информация охватывает все детали, условия и модификации. Кроме того, в нем рассматриваются не все возможные нестандартные ситуации, касающиеся установки и использования данного изделия. Информация, содержащаяся в данном документе, может быть изменена без предварительного уведомления и каких-либо обязательств. CSAV не дает гарантии, как прямой, так и косвенной, относительно содержащейся в нем информации. CSAV не несет ответственности за точность, полноту и достаточность информации, содержащейся в данном документе.
- DA CSAV, Inc. og dets associerede selskaber og datterselskaber (samlet, "CSAV"), har til hensigt at gøre denne manual nøjagtig og fuldstændig. Dog hævder CSAV ikke at informationen indeholdt heri dækker alle detaljer, betingelser eller variationer. Den formidler heller ikke hver mulig uforudsete hændelse i forbindelse med installationen og brugen af produktet. Informationen indeholdt i dette dokument kan ændres uden varsel eller forpligtigelse af nogen art. CSAV fremsætter ingen indsigelse for garanti, udtrykkelig eller underforstået, vedrørende informationen indeholdt heri. CSAV påtager sig intet ansvar for nøjagtighed, fuldstændighed eller tilstrækkelighed af informationen indeholdt i dette dokument.

- FI** CSAV, Inc. ja sen sisar- ja tytäryhtiöt (yhdessä "CSAV") ovat pyrkineet tekemään nämä ohjeet tarkoiksi ja täydellisiksi. CSAV ei kuitenkaan voi taata, että ohjeiden tiedot kattavat kaikki yksityiskohdat, käyttöolosuhteet tai muunnelmat. Tiedot eivät myöskään vastaa kaikkiin mahdollisiin tuotteen asennuksen ja käytön aikana syntyviin kysymyksiin. Näitä ohjeita voidaan muuttaa ilman erillistä ilmoitusta tai muuta velvoitetta. CSAV ei anna mitään nimenomaista tai oletettua takuuta tässä annetuista tiedoista. CSAV ei vastaa näihin ohjeisiin sisältyvien tietojen tarkkuudesta, täydellisyydestä tai riittävydestä.
- SV** CSAV, Inc. och dess dotterbolag och (tillsammans under namnet "CSAV"), strävar efter att göra denna bruksanvisning noggrann och komplett. CSAV kan dock inte garantera att den information som ges här är fullständig och att den täcker alla detaljer, tillstånd eller variationer. Den täcker inte heller alla tänkbara möjligheter vad det gäller monteringen av produkten. Informationen som ingår i detta dokument kan ändras utan föregående varsel och utan förpliktelser av något slag. CSAV gör inga föreställningar om garanti, uttryckt eller underförstådd, angående informationen som ingår här. CSAV tar inte på sig något ansvar för hur noggrann, fullständig eller tillräcklig information som ingår i dokumentet är.
- NO** CSAV, Inc. og dets tilknyttede selskaper og datterselskaper (samlet kalt "CSAV"), har til hensikt å gjøre denne bruksanvisningen nøyaktig og fullstendig. CSAV hevder imidlertid ikke at informasjonen i bruksanvisningen dekker alle detaljer, forhold eller variasjoner. Den dekker heller ikke alle tenkelige muligheter hva angår montering eller bruk av produktet. Informasjonen i dette dokumentet kan endres uten forutgående varsel og uten noen form for forpliktelser. CSAV gir ingen fremstilling om garanti, uttrykt eller underforstått, angående informasjonen som gjengis her. CSAV påtar seg ikke ansvar for hvor nøyaktig, fullstendig eller tilstrekkelig informasjonen i dette dokumentet
- PL** Zamiarem firmy CSAV Inc. oraz związanych z nią korporacji i filii (nazwa zbiorowa "CSAV") było stworzenie dokładnej i kompletnej instrukcji. Jednakże firma CSAV zastrzega, że informacje tu zawarte nie obejmują wszystkich szczegółów, warunków lub wersji. Ani też wszelkich innych możliwych okoliczności związanych z instalacją i użytkowaniem produktu. Informacje zawarte w tym dokumencie podlegają zmianie bez uprzedzenia i bez żadnych zobowiązań. Firma CSAV nie składa żadnych zapewnień gwarancyjnych, wyrażonych wprost lub dorozumianych, odnośnie informacji tu zawartych. Firma CSAV nie bierze na siebie odpowiedzialności za dokładność, kompletność oraz wystarczającą ilość informacji zawartych w tym dokumencie.
- HU** A CSAV, Inc., annak társ- és leányvállalatai (együttesen a "CSAV") szándékai szerint jelen kézikönyv pontos és hiánytalan. Mindazonáltal az CSAV nem állítja, hogy a jelen dokumentumban ismertetett információk minden lehetséges részletre, feltételre vagy kombinációra kiterjednek. A termék összeállítására vagy használatára során bekövetkező esetleges előre nem látható eseményekre sem térhetnek ki. A jelen dokumentumban bemutatott információk bármikor bejelentés vagy egyéb kötelezettség nélkül változhatnak. A CSAV a jelen dokumentumban ismertetett információk tekintetében nem vállal sem kifejezett, sem közvetett garanciát. A CSAV nem vállal felelősséget a dokumentumban bemutatott információk helytállóságával, teljességével vagy megfelelésével kapcsolatban.
- RO** CSAV Inc. și societățile ei afiliate și auxiliare (în mod colectiv "CSAV") a intenționat să elaboreze un manual exact și complet. În orice caz CSAV nu are pretenția că informațiile cuprinse aici acoperă toate detaliile, condițiile sau variațiile posibile. Și nici nu asigură informații pentru orice situație posibilă în legătură cu montarea sau folosirea acestui produs. Informațiile cuprinse în acest document pot fi modificate în viitor fără un anunț prealabil sau vre-o obligație de orice fel. CSAV nu face nici o promisiune sau garanție, exprimată sau implicată, cu privire la informațiile cuprinse în acest manual. CSAV nu-și asumă nici o responsabilitate în ceea ce privește exactitatea, deplinătatea sau suficiența informațiilor cuprinse în acest document.
- CS** Společnost CSAV, Inc. a její sesterské a dceřiné společnosti (společně nazývané „CSAV“) si přeji, aby byla tato příručka přesná a úplná. Společnost CSAV ovšem nijak netvrdí, že informace, které jsou zde obsaženy, zahrnují všechny podrobnosti, podmínky nebo varianty. Ani nezajišťuje veškeré možné eventuality, které mohou nastat ve spojení s instalací nebo používáním tohoto výrobku. Informace obsažené v tomto dokumentu se mohou měnit bez upozornění nebo jakýchkoli povinností. Společnost CSAV nedává žádné záruky, ať výslovné či implicitní, ve spojení se zde obsaženými informacemi. CSAV nepřebírá žádnou odpovědnost za přesnost, úplnost nebo dostatečnost informací, které jsou v tomto dokumentu obsaženy.
- SK** Korporacija CSAV Inc. in pridružene družbe ter podružnice (skupaj "CSAV") želijo, da je ta priročnik točen in popoln. Vendar CSAV ne trdi, da informacije v tem priročniku vključujejo vse podrobnosti, pogoje ali različice. Prav tako ne zagotavljajo opisa vseh možnih naključij v zvezi z nameščanjem in uporabo tega izdelka. Informacije, ki so v tem dokumentu, se lahko spremenijo brez opozorila ali kakršnikoli obveznosti. CSAV ne nudi jamstva, izraženega ali vstetega, v zvezi z informacijami, ki se tu nahajajo. CSAV ne prevzema odgovornosti za natančnost, popolnost ali zadostnost informacij, ki jih vsebuje ta dokument.
- CS** CSAV, Inc. i njegove udružene korporacije i podružnice (kolektivno, "CSAV"), namjeravaju ove korisničke upute učiniti preciznim i kompletnim. Međutim, CSAV ne tvrdi da ovdje navedene informacije obuhvaćaju sve detalje, uvjete ili odstupanja. Niti ih navodi za svaki mogući događaj koji može biti vezan za instalaciju ili upotrebu ovog proizvoda. Informacije sadržane u ovom dokumentu podložne su promjenama bez prethodne najave i bilo kojeg oblika obveze. CSAV ne jamči, ne izražava niti podrazumijeva garanciju za bilo koju ovdje navedenu informaciju. CSAV ne preuzima odgovornost za točnost, potpunost ni dostatnost informacija sadržanih u ovom dokumentu.
- SK** Zámerom spoločnosti CSAV, Inc. a jej pridružených a dcérskych spoločností (spoločne ako "CSAV") je, aby bol tento manuál presný a úplný. CSAV však netvrdí, že informácie uvedené v tomto manuáli pokrývajú všetky detaily, podmienky alebo variácie. Taktiež nepokrývajú všetky možnosti týkajúce sa inštalácie alebo používania tohto výrobku. Informácie uvedené v tomto dokumente je možné zmeniť bez akéhokoľvek oznámenia alebo inej povinnosti. CSAV neposkytuje žiadnu záruku, či už výslovnú alebo implicitnú, ktorá by sa týkala informácií uvedených v tomto manuáli. CSAV nepreberá žiadnu zodpovednosť za presnosť, úplnosť alebo dostatočnosť informácií uvedených v tomto dokumente.

SANUS

Free Manuals Download Website

<http://myh66.com>

<http://usermanuals.us>

<http://www.somanuals.com>

<http://www.4manuals.cc>

<http://www.manual-lib.com>

<http://www.404manual.com>

<http://www.luxmanual.com>

<http://aubethermostatmanual.com>

Golf course search by state

<http://golfingnear.com>

Email search by domain

<http://emailbydomain.com>

Auto manuals search

<http://auto.somanuals.com>

TV manuals search

<http://tv.somanuals.com>