

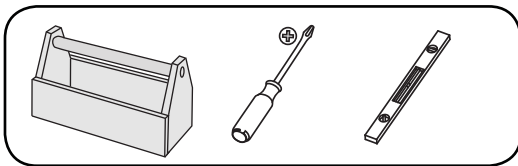
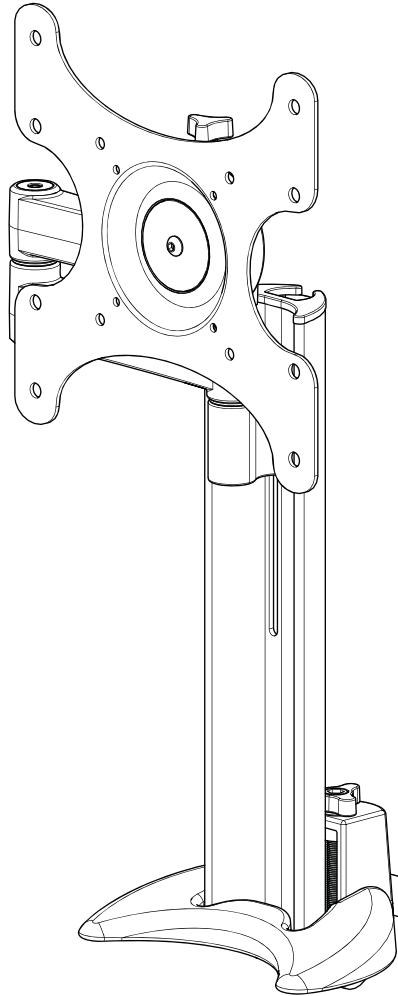


SANUS™

VISION MOUNT

MD115

(6901-002102 <02>)



Sanus Systems

2221 Hwy 36 West
Saint Paul, MN 55113 USA

Customer Service

Americas: 800-359-5520 • 651-484-7988 • info@sanus.com
Europe, Middle East, and Africa: + 31 40 2324700 • europe.sanus@milestone.com
Asia Pacific: 86 755 8996 9226 • sanus.ap@milestone.com

sanus.com

©2010 Milestone AV Technologies, a Duchossois Group Company.

All rights reserved. Sanus is a division of Milestone.

All other brand names or marks are used for identification purposes and are trademarks of their respective owners.



English Choose an Option	Do Not	Tools required	WARNING: This product contains small items that could be a choking hazard.
Français Sélectionnez une option	Interdit	Outils nécessaires	Ce produit contient de petites pièces qui peuvent représenter un risque d'étouffement.
Deutsch Wählen Sie eine Option	Tun Sie Folgendes nicht	Benötigte Werkzeuge	Dieses Produkt enthält kleine Teile, die zum Erstickungstod führen können.
Español Elija una opción	Prohibido	Herramientas necesarias	Este producto contiene piezas pequeñas que, si fuesen tragadas, podrían producir asfixia.
Português Escolha uma opção	Não	Ferramentas necessárias	Este produto contém itens pequenos que podem oferecer risco de sufocamento.
Nederlands Kies een optie	Niet	Benodigd gereedschap	Dit product bevat kleine onderdelen die stikkingsgevaar kunnen opleveren.
Italiano Scegliere un'opzione	Divieto	Strumenti richiesti	Questo prodotto comprende elementi di piccole dimensioni che potrebbero causare il soffocamento.
Ελληνικά Επιλέξτε μια επιλογή	Μην	Απαιτούμενα εργαλεία	Το προϊόν αυτό περιλαμβάνει μικρά αντικείμενα που μπορεί να αποτελέσουν κίνδυνο πνιγμού.
Norsk Velg et alternativ	Forbudt	Nødvendig verktøy	Denne produktet inneholder små elementer som kan utgjøre kvelefare.
Dansk Vælg en mulighed	Advarsel	Redskaber, der skal bruges	Denne produkt indeholder små dele, som kan forårsage kvælning, hvis de bliver slugt.
Svenska Välj ett alternativ	Gör inte	Verktyg som behövs	Den här produkten innehåller små delar som kan utgöra kvävningsrisk.
Русский Выберите вариант	Запрещается	Необходимые инструменты	В изделии есть мелкие детали, которые могут стать причиной удушья при попадании в дыхательные пути.
polski Wybrać opcję	Nie należy:	Wymagane narzędzia	Produkt zawiera małe elementy, które mogą grozić zakrztuszeniem.
Česky Vyberte jednu možnost	Nedělat	Požadované nástroje	Tento výrobek obsahuje malé součástky, které hrozí rizikem zadušení.
Türkçe Seçeneklerden Birini Belirleyin	Yapılmaması Gerekenler	Gereken Aletler	Bu ürün, boğulma tehlikesine neden olabilecek küçük parçalar içermektedir.
日本語 オプションの選択	禁止事項	必要なツール	本製品には小さい部品が付属しており、窒息の危険性があります。
中文 选择一个选项	请勿	需要的工具	此产品包含可能带来窒息危险的小组件。

			
English CAUTION / WARNING	Loosen/Tighten	Alternate View	NOTE
Français ATTENTION/AVERTISSEMENT!	Dévisser/visser	Autre vue	NOTE
Deutsch VORSICHT / WARNUNG	Lösen/Festziehen	Alternative Ansicht	HINWEIS
Español PRECAUCIÓN /¡ADVERTENCIA!	Aflojar/Ajustar	Vista ampliada	NOTA
Português ATENÇÃO / AVISO!	Afrouxar/Apertar	Exibição alternada	NOTA
Nederlands VOORZICHTIG/WAARSCHUWING	Losdraaien/Vastdraaien	Alternatieve weergave	LET OP
Italiano PRECAUZIONE/AVVERTENZA	Allentare/Stringere	Visualizzazione alternativa	NOTA
Ελληνικά ΠΡΟΣΟΧΗ/ΠΡΟΕΙΔΟΠΟΙΗΣΗ	Ξεβιδώστε/βιδώστε	Εναλλακτική προβολή	ΣΗΜΕΙΩΣΗ
Norsk FORSIKTIG/ADVARSEL	Løsne/stram	Alternativ visning	MERK
Dansk FORSIGTIG/ADVARSEL	Løsne/Spænde	Skift visning	NOTE
Svenska FÖRSIKTIGHET/VARNING	Lossa/Dra åt	Annan vinkel	OBSERVERA
Русский ПРЕДУПРЕЖДЕНИЕ/ПРЕДУПРЕЖДЕНИЕ	Ослабить/Затянуть	Альтернативный вид	ПРИМЕЧАНИЕ
polski UWAGA / OSTRZEŻENIE	Poluzować/dokręcić	Widok z innej strony	WAŻNE
Česky POZOR / VAROVÁNÍ	Uvolnit/přitáhnout	Alternativní zobrazení	POZNÁMKA
Türkçe DİKKAT / UYARI	Gevşet/Sık	Diğer Görünüm	NOT
日本語 注意 / 警告	緩める/締める	別の角度からの図	注記
中文 小心 / 警告	松开/紧固	交换视图	注意

English

IMPORTANT SAFETY INSTRUCTIONS – SAVE THESE INSTRUCTIONS – PLEASE READ ENTIRE MANUAL BEFORE USING THIS PRODUCT

For best results, reference both the text and illustrations when using this manual. Cut along the dashed lines to match your language with the illustrations.

English Text Pages **5-9**.

Français

INFORMATIONS IMPORTANTES CONCERNANT LA SÉCURITÉ – CONSERVEZ CES INSTRUCTIONS – VEUILLEZ LIRE ATTENTIVEMENT LE MANUEL AVANT D'UTILISER CE PRODUIT

Pour obtenir de meilleurs résultats, reportez-vous à la fois au texte et aux illustrations lorsque vous consultez ce manuel. Couper le long de la ligne pointillée pour faire correspondre les illustrations à votre langue de préférence. Texte français page **10**.

Deutsch

WICHTIGE SICHERHEITSHINWEISE – BEWAHREN SIE DIESE HINWEISE SORGFÄLTIG AUF – LESEN SIE VOR DEM GEBRAUCH DES PRODUKTS DAS GESAMTE HANDBUCH

Die Montage ist am einfachsten, wenn Sie den Text und die Abbildungen zusammen verwenden. Schneiden Sie daher den Text in Ihrer Sprache aus (gestrichelte Linien), um ihn den Abbildungen gegenüberstellen zu können. Deutscher Text Seiten **11**.

Español

INSTRUCCIONES IMPORTANTES DE SEGURIDAD – CONSERVE ESTAS INSTRUCCIONES – LEA TODO EL MANUAL ANTES DE UTILIZAR ESTE PRODUCTO

Para obtener mejores resultados, consulte el texto y las ilustraciones cuando utilice este manual. Corte por las líneas punteadas para hacer coincidir su idioma con las ilustraciones.

Español Páginas de texto **12**.

Português

INSTRUÇÕES DE SEGURANÇA IMPORTANTES – GUARDE ESTAS INSTRUÇÕES – LEIA O MANUAL INTEIRO ANTES DE USAR ESTE PRODUTO

Para obter melhores resultados, consulte o texto e as ilustrações ao usar este manual. Recorte nas linhas tracejadas para combinar seu idioma com as ilustrações.

Texto em português Páginas **13**.

Nederlands

BELANGRIJKE VEILIGHEIDSIJNSTRUCTIES – BEWAAR DEZE GOED – GAAT GEBRUIKEN

Voor de beste resultaten moet u zowel de tekst als de illustraties raadplegen wanneer u deze handleiding gebruikt. Gebruik de stippellijnen om uw taal bij de illustraties te plaatsen.

Nederlandse tekst op pagina **14**.

Italiano

ISTRUZIONI DI SICUREZZA IMPORTANTI – CONSERVARE CON CURA QUESTE ISTRUZIONI – LEGGERE TUTTE LE ISTRUZIONI PRIMA DI USARE QUESTO PRODOTTO

Per risultati ottimali, fare riferimento sia al testo che alle illustrazioni di questo manuale. Tagliare lungo le linee tratteggiate per abbinare il testo nella propria lingua alle illustrazioni.

Testo in italiano alle pagine **15**.

Ελληνικά

ΣΗΜΑΝΤΙΚΕΣ ΟΔΗΓΙΕΣ ΑΣΦΑΛΕΙΑΣ - ΦΥΛΑΞΤΕ ΑΥΤΕΣ ΤΙΣ ΟΔΗΓΙΕΣ – ΔΙΑΒΑΣΤΕ ΟΛΟΚΛΗΡΟ ΤΟ ΕΓΧΕΙΡΙΔΙΟ ΠΡΙΝ ΧΡΗΣΙΜΟΠΟΙΗΣΤΕ ΑΥΤΟ ΤΟ ΠΡΟΪΟΝ

Για βέλτιστα αποτελέσματα, ανατρέξτε στο κείμενο και τις εικόνες κατά τη χρήση αυτού του εγχειριδίου. Κόψτε κατά μήκος των διακεκομμένων γραμμών για να αντιστοιχίσετε τη γλώσσα σας με τις εικόνες.

Ελληνικό κείμενο, σελίδες **16**.

Norsk

VIKTIGE SIKKERHETSINSTRUKSJONER – TA VARE PÅ DISSE INSTRUKSJONENE – LES HELE HÅNDBOKEN FØR DU BRUKER DETTE PRODUKTET

Se tekst og illustrasjoner i håndboken for beste resultater. Klipp langs de stiplede linjene for å samsvare det aktuelle språket med illustrasjonene.

Norsk tekst side **17**.

Dansk

VIGTIGE SIKKERHEDSOPLYSNINGER – GEM DISSE OPLYSNINGER – LÆS HELE DENNE VEJLEDNING IGENNEM FØR BRUG

For at opnå det bedste resultat, skal både tekst og illustrationer i denne manual bruges. Klip langs den stiplede linje, så afsnittet med dit sprog passer til illustrationerne.

Dansk tekst side **18**.

Svenska

VIKTIGA SÄKERHETSANVISNINGAR – SPARA DESSA ANVISNINGAR – LÄS HELA HANDBOKEN INNAN DU ANVÄNDER DENNA PRODUKT

För bästa resultat, hänvisa till både text och bilder när du använder denna bruksanvisning. Klipp längs de streckade linjerna för att matcha språk med bilderna.

Svensk text sida **19**.

Русский

ВАЖНЫЕ ИНСТРУКЦИИ ПО ТЕХНИКЕ БЕЗОПАСНОСТИ – СОХРАНИТЕ ЭТИ ИНСТРУКЦИИ – ПЕРЕД ЭКСПЛУАТАЦИЕЙ ИЗДЕЛИЯ ПОЛНОСТЬЮ ПРОЧИТИТЕ ДАННОЕ РУКОВОДСТВО

Для получения наилучшего результата ориентируйтесь как на текст, так и на иллюстрации, приведенные в данном руководстве. Отрежьте по пунктирной линии, чтобы совместить нужный язык с иллюстрациями.

Русский текст: стр. **20**.

polSKI

WAŻNE INSTRUKCJE DOTYCZĄCE BEZPIECZEŃSTWA — NIE WYRZUCAĆ – PRZED UŻYTKIEM NALEŻY ZAPOZNAĆ SIĘ Z TREŚCIĄ CAŁEJ INSTRUKCJI

W celu uzyskania najlepszych rezultatów, korzystając z tej instrukcji, należy zwrócić uwagę zarówno na tekst, jak i na ilustracje. Przeciąć wzdłuż przerywanych linii w celu dopasowania języka do ilustracji.

Tekst w języku polskim na stronach **21**.

Česky

WAŻNE INSTRUKCJE DOTYCZĄCE BEZPIECZEŃSTWA — NIE WYRZUCAĆ. PŘED POUŽITÍM TOHOTO VÝROBKU SI PROSÍM PŘEČTĚTE CELOU PŘÍRUČKU – PŘED POUŽITÍM TOHOTO VÝROBKU SI PROSÍM PŘEČTĚTE CELOU PŘÍRUČKU

Nejlepších výsledků dosáhnete, budete-li při používání této příručky srovnávat text s ilustracemi. Odstihněte podél čárkované čáry, aby bylo možno české instrukce přiřadit k ilustracím.

Český text se nachází na straně **22**.

Türkçe

ÖNEMLİ GÜVENLİK TALİMATLARI - BU TALİMATLARI SAKLAYIN – LÜTFEN BU ÜRÜNÜ KULLANMADAN ÖNCE KILAVUZUN TAMAMINI OKUYUN

En iyi sonucu almak için bu kılavuzdan yararlanırken hem metne hem de resimlere bakın. Türkçe metninle resimleri eşleştirmek için kesik çizgilerden kesin.

Türkçe Metin Sayfaları **23**.

日本語

重要 — 上記の安全指示書を保管しておいてください本製品を使用する前に、説明書の内容をよくお読みください。

組み立てをうまく行うためには、本説明書を使用する際に、説明文とイラストの両方を参照してください。点線に沿って切り取ると、ご使用の言語とイラストが一致します。

日本語は **24** ページ

中文

重要安全说明 – 保存这些说明 – 请先完整阅读手册

使用本说明书时，请同时参考文本与插图，以达到最佳理解效果。沿着虚线裁剪将您的语言与插图匹配起来。

中文文本页 **25**.

⚠ CAUTION:

IMPORTANT SAFETY INSTRUCTIONS – SAVE THESE INSTRUCTIONS – PLEASE READ ENTIRE MANUAL BEFORE USING THIS PRODUCT

Specifications

- ✦ Weight capacity-**DO NOT EXCEED**: 15 kg (35 lbs) includes monitor and any accessories.
- ✦ Minimum surface thickness: .8 in. (20.3mm)
- ✦ Maximum surface thickness: 2.6 in. (67.8mm)
- ✦ Raise/Lower: 5 in. (127mm)
- ✦ Extension: 15in. (381mm)
- ✦ Level: ±90°
- ✦ Swivel: ±15°
- ✦ Tilt: ±15°

⚠ CAUTION: Avoid potential personal injuries and property damage!

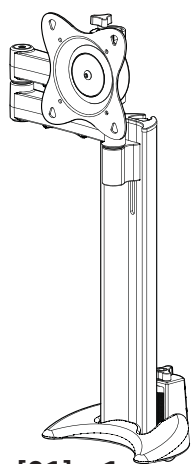
- ✦ Do not use this product for any purpose not explicitly specified by manufacturer.
- ✦ If you do not understand these instructions, or have doubts about the safety of the installation, assembly or use of this product, contact manufacturer Customer Service or call a qualified contractor.
- ✦ Manufacturer is not responsible for damage or injury caused by incorrect assembly or use.



Supplied Parts and Hardware.

Before starting assembly, verify all parts are included and undamaged. If any parts are missing or damaged, do not return the damaged item to your dealer; contact Customer Service. Never use damaged parts!

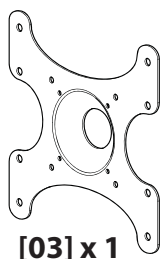
NOTE: Not all hardware included will be used.



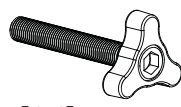
[01] x 1



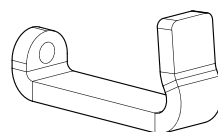
[02] x 1



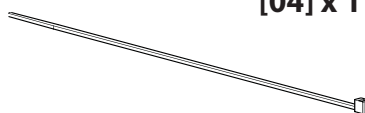
[03] x 1



[06] x 1



[04] x 1



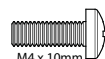
[05] x 4



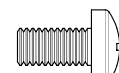
[07] x 2



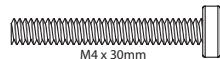
[08] x 4



[09] x 4



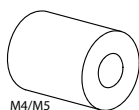
[10] x 4



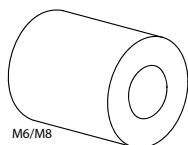
[11] x 4



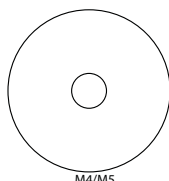
[12] x 4



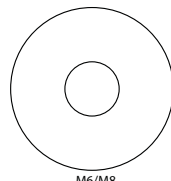
[13] x 4



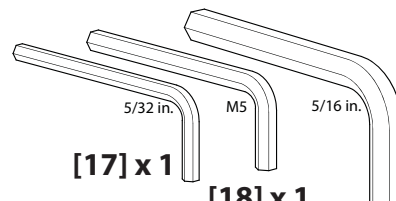
[14] x 4



[15] x 4



[16] x 4



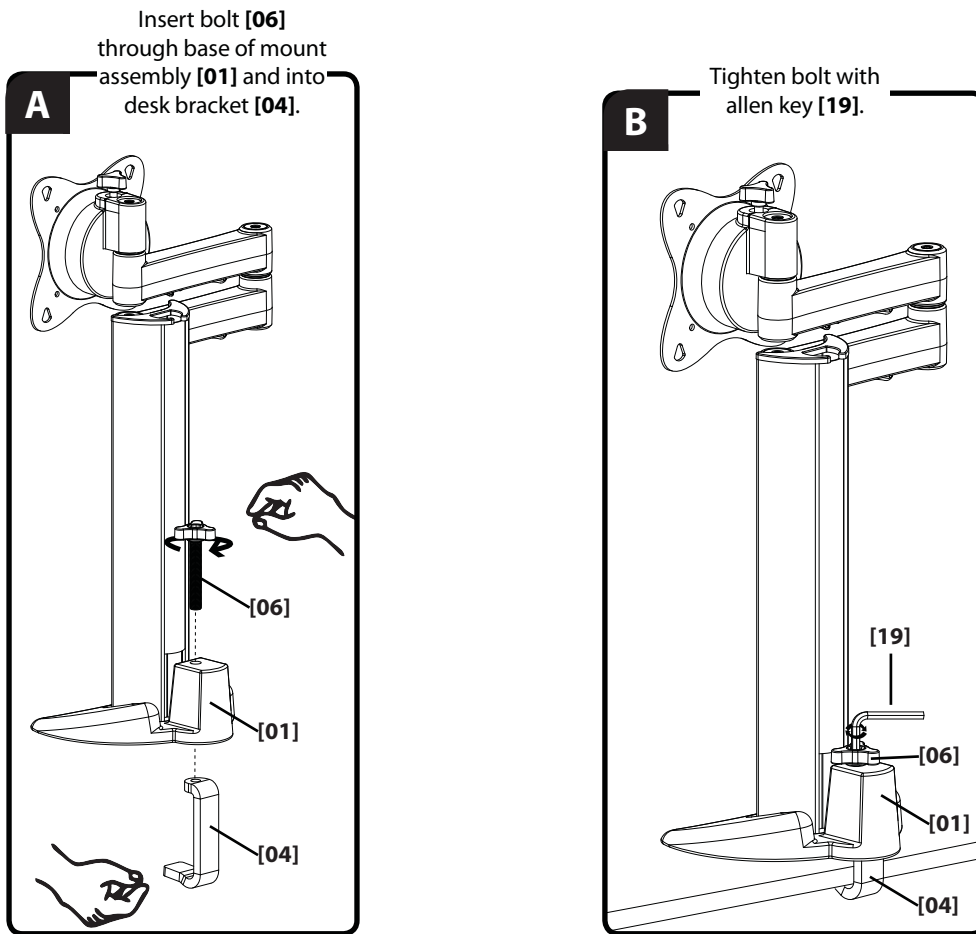
[17] x 1

[18] x 1

[19] x 1

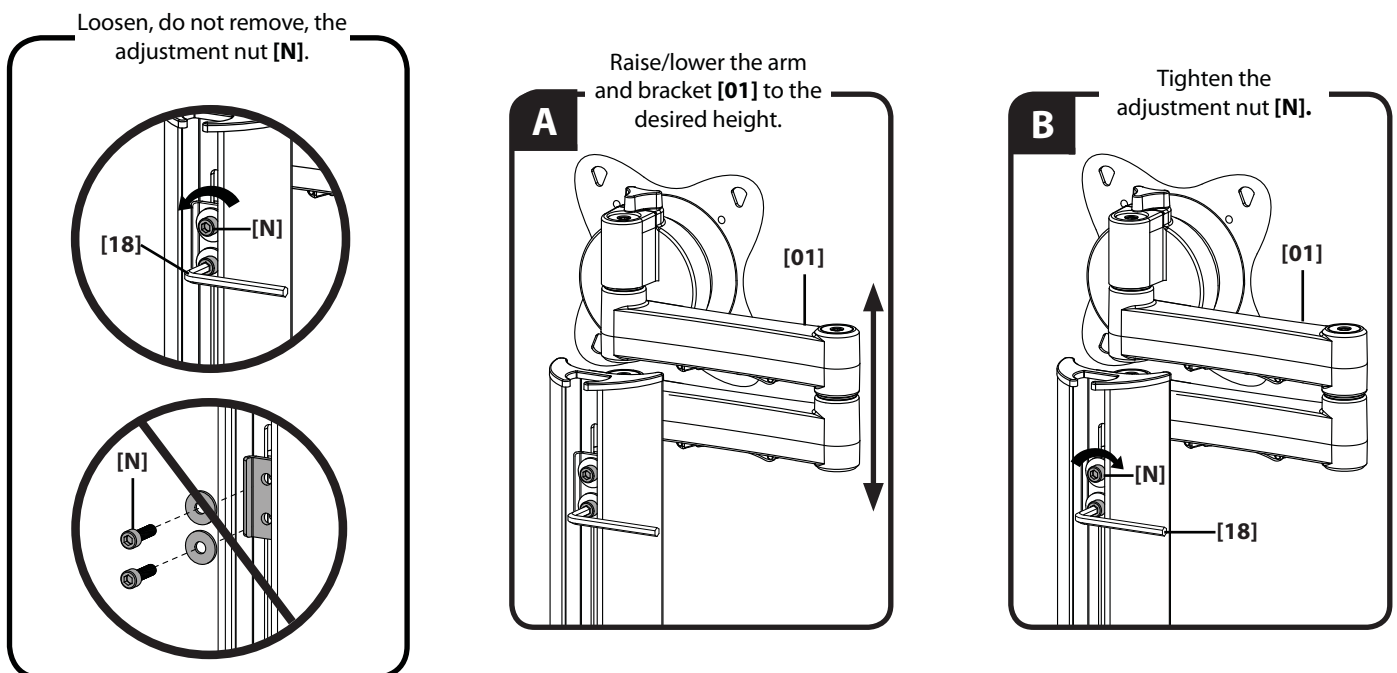
1 Attach mount to desk.

▲ CAUTION: Avoid potential injuries or property damage! Do not attach mount to desk with monitor attached.



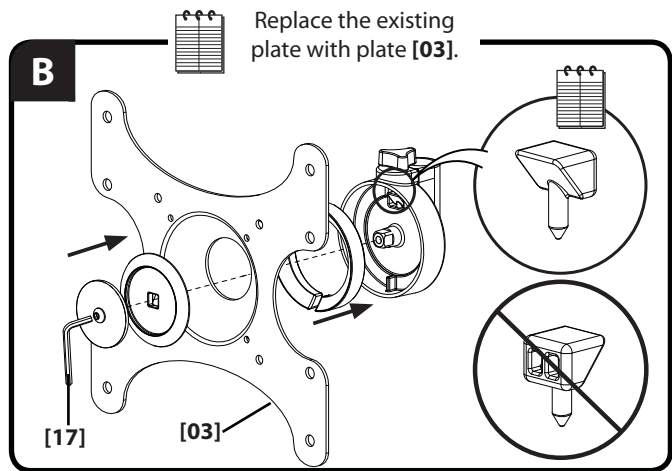
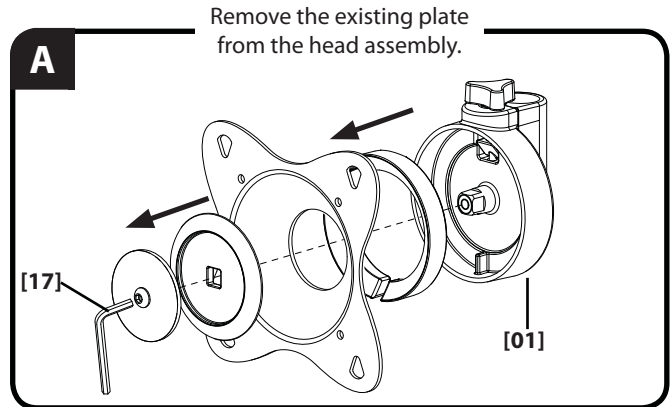
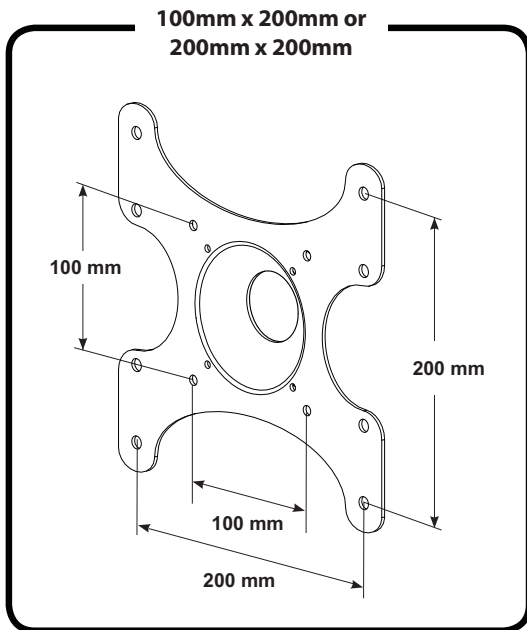
1-1 Adjust height.

▲ CAUTION: Avoid potential injuries or property damage! Do not adjust height with monitor attached.



2 Select plate.

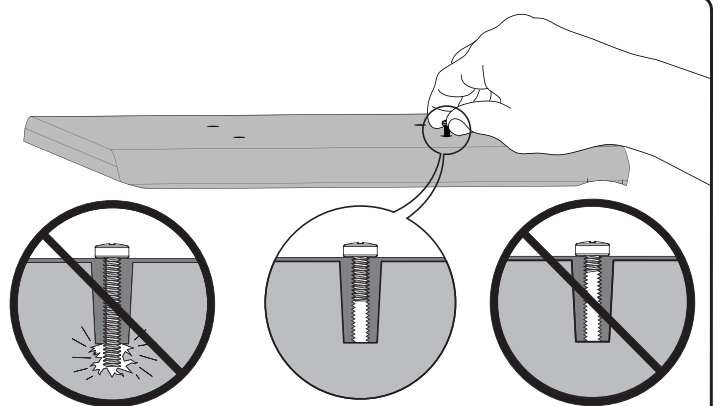
For monitors with 100mm x 200mm or 200mm x 200mm hole spacing.



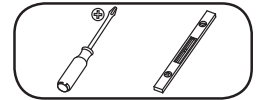
3 Install monitor brackets.

Before you begin, hand thread screws into the threaded inserts on the back of your Monitor to determine the correct screw diameter (M4 or M6). Verify that there are adequate threads to secure the brackets to the monitor. If you encounter resistance, stop immediately and contact customer service.

⚠ CAUTION: Avoid potential personal injuries and property damage! Use the shortest screw and spacer combination to accommodate your needs. Using hardware that is too long may damage your monitor's internal components.

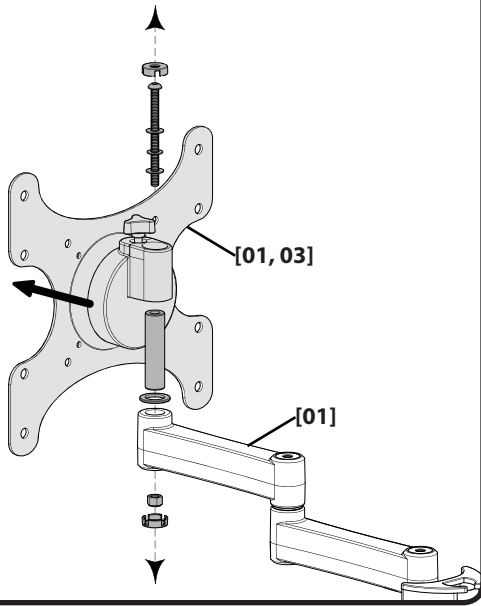


3-1



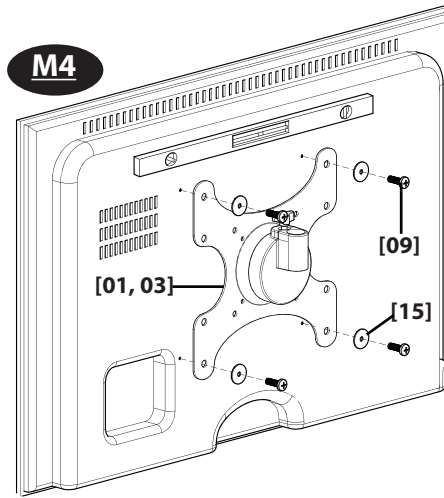
Remove the monitor bracket [01, 03] by unassembling it from the arm [01].

A



FLAT BACK TV: Ensure that the bracket [01, 03] is level on the back of the monitor. Install the hardware you selected in step 3.

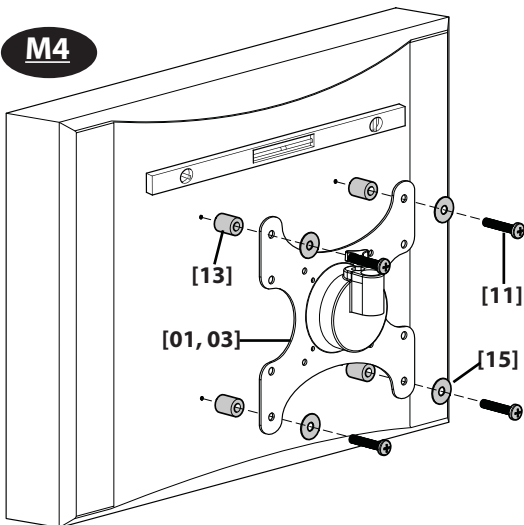
B



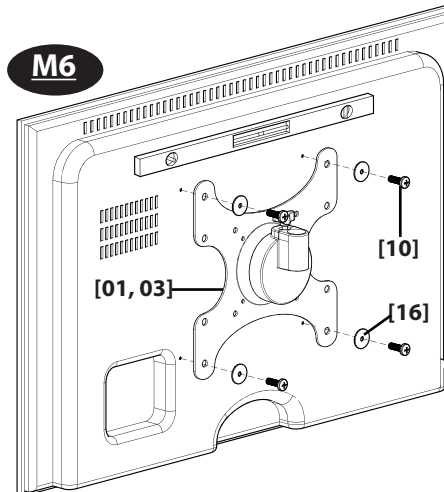
CURVED OR OBSTRUCTED BACK TV: Ensure that the bracket [01, 03] is level on the back of the monitor. Install the hardware you selected in step 3.

B

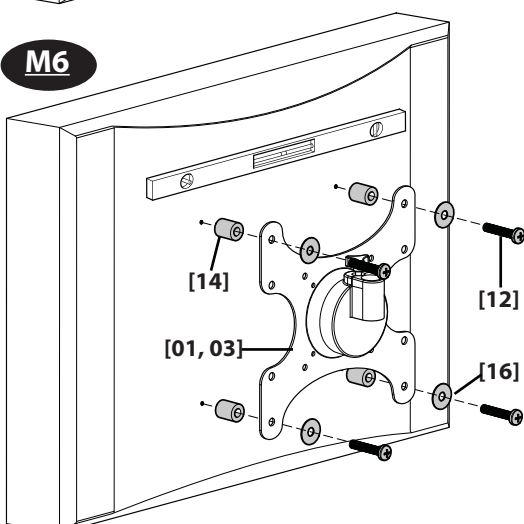
M4



M6

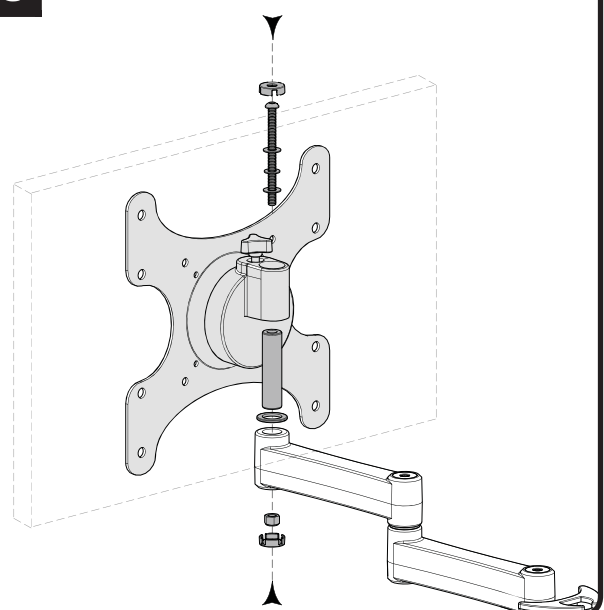


M6



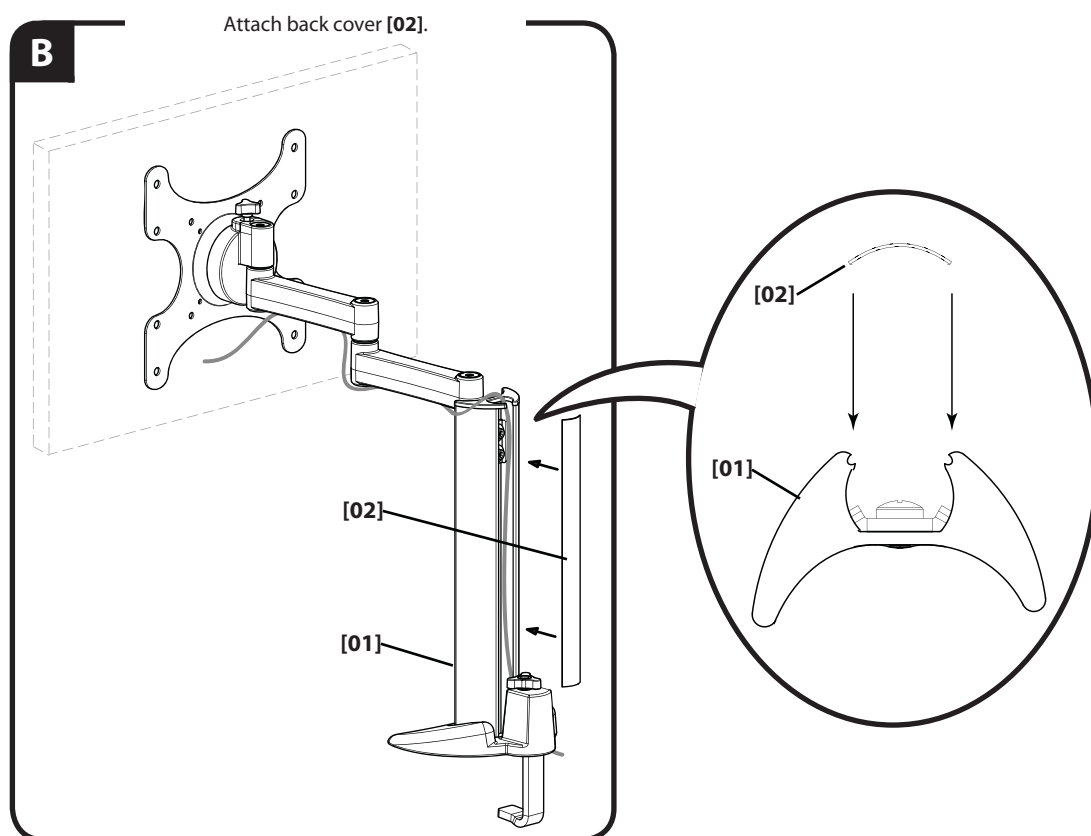
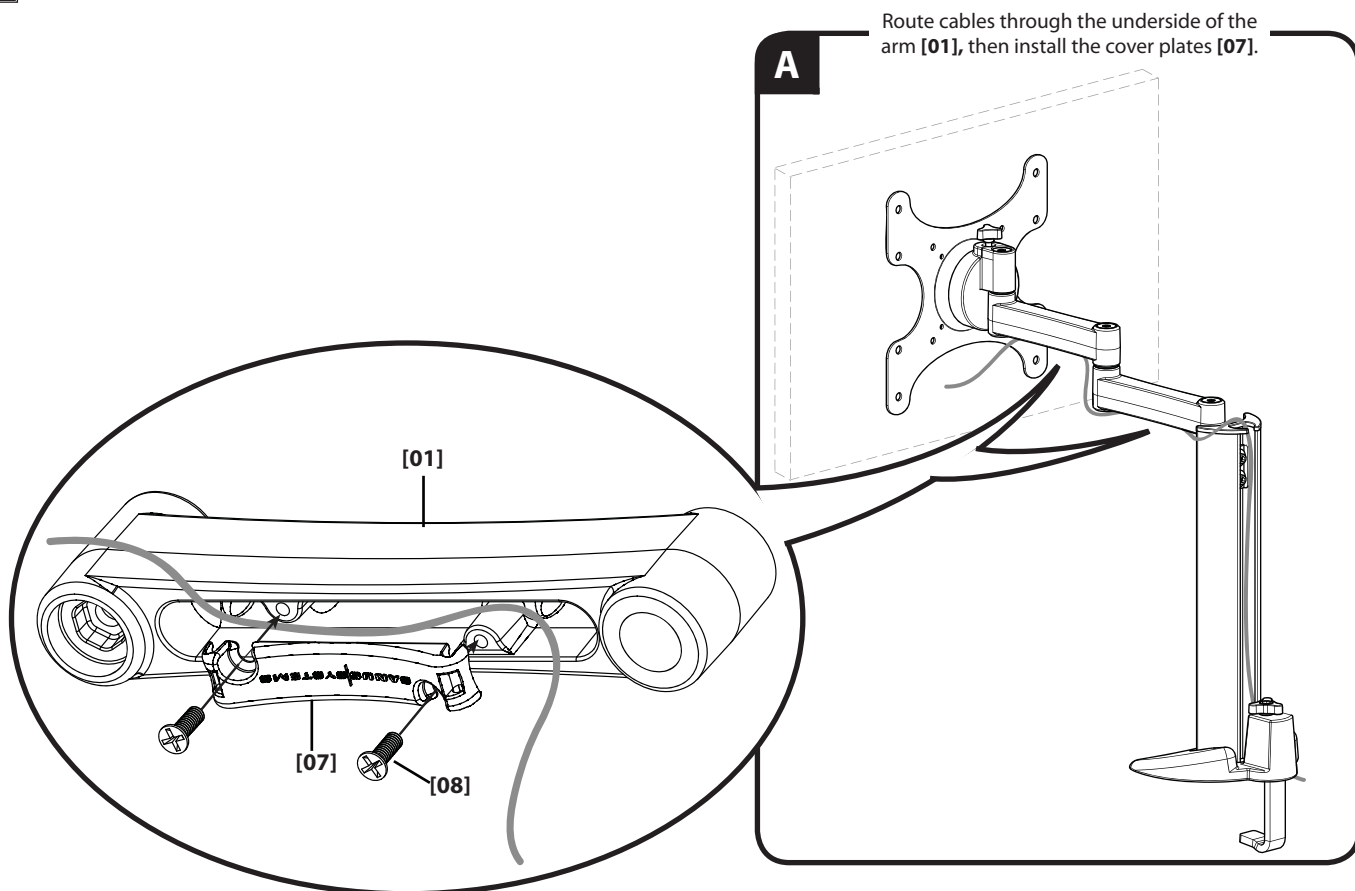
Reinstall the bracket [01, 03] with monitor to the arm [01].

C





Leave slack in the cables to prevent added tension on the connectors.





INFORMATIONS IMPORTANTES CONCERNANT LA SÉCURITÉ – CONSERVEZ CES INSTRUCTIONS – VEUILLEZ LIRE ATTENTIVEMENT LE MANUEL AVANT D'UTILISER CE PRODUIT

Spécifications

- ✘ Capacité de charge – NE PAS DÉPASSER: 15 kg (35 lbs)
- ✘ Épaisseur de surface minimale : 20,3 mm (0,8 po)
- ✘ Épaisseur de surface maximale : 67,8 mm (2,6 po)
- ✘ Élever/Abaissier : 127 mm (5 po)
- ✘ Rallonge : 381 mm (15 po)
- ✘ Niveau : $\pm 90^\circ$
- ✘ Pivotement : $\pm 15^\circ$
- ✘ Inclinaison : $\pm 15^\circ$

▲ ATTENTION: Évitez les dommages matériels et les blessures!

- ✘ Ne pas utiliser ce produit à d'autres fins que celles spécifiées par fabricant.
- ✘ Si vous ne comprenez pas toutes ces instructions ou si vous avez des doutes sur la sécurité de l'installation, du montage ou de l'utilisation de ce produit, veuillez contacter un installateur qualifié ou le service à la clientèle de fabricant.
- ✘ Fabricant n'est pas responsable des blessures ou des dommages causés par une mauvaise utilisation ou un montage incorrect.

Pièces et matériel fournis. Voir l'illustration de la page 5.

Avant de commencer l'assemblage, assurez-vous que toutes les pièces sont présentes et qu'elles ne sont pas endommagées. Si une pièce est manquante ou endommagée, contactez le service Clientèle de. Ne retournez pas les pièces endommagées à votre revendeur. N'utilisez jamais de pièces endommagées!

REMARQUE: Nem todas as ferramentas serão usadas.

1 Fixez le support au bureau. Voir l'illustration de la page 6.

▲ ATTENTION: Évitez les blessures potentielles ou l'endommagement des biens ! N'ajustez pas la hauteur avec le moniteur fixé.

- Insérez le boulon **[06]** dans la base du support **[01]** et dans le support de bureau **[04]**.
- Serrez le boulon avec la clé Allen **[19]**.

1-1 Ajustez la hauteur. Voir l'illustration de la page 6.

▲ ATTENTION: Évitez les blessures potentielles ou l'endommagement des biens ! N'ajustez pas la hauteur avec le moniteur fixé.

- Desserrez la vis de réglage **[N]** sans la retirer. Élevez/abaissez le bras et le support **[01]** à la hauteur souhaitée.
- Serrez la vis de réglage **[N]**.

2 Sélectionnez la plaque. Voir l'illustration de la page 7.

NOTE : Pour les moniteurs avec un espacement de trous de 100 mm x 200 mm ou de 200 mm x 200 mm, vous devez retirer la plaque existante de la tête et la remplacer par la plaque **[03]**.

3 Installez les supports du moniteur. Voir l'illustration de la page 7.

Avant de commencer, serrez à la main les vis dans les orifices filetés au dos du moniteur pour déterminer le diamètre correct de vis (M4 ou M6). Assurez-vous qu'il y a suffisamment de filets pour installer solidement les supports sur le moniteur. Si vous sentez une résistance, arrêtez immédiatement et contactez le Service à la clientèle.

▲ ATTENTION: Évitez les dommages matériels et les blessures! Utilisez la combinaison la plus courte possible de vis et d'entretoise nécessaire. L'utilisation de quincaillerie trop longue pourrait endommager les composants internes de votre moniteur.

3-1 Voir l'illustration de la page 8.

- Retirez le support du moniteur **[01, 03]** en le retirant du bras **[01]**.
- Pour les moniteurs à arrière plat: Assurez-vous que le support **[01, 03]** est à l'horizontale derrière le moniteur. Installez la quincaillerie sélectionnée à l'étape 3.
- Pour les téléviseurs dont l'arrière est irrégulier ou obstrué: Assurez-vous que le support **[01, 03]** est à l'horizontale derrière le moniteur. Installez la quincaillerie sélectionnée à l'étape 3.
- Réinstallez le support **[01, 03]** sans le moniteur sur le bras **[01]**.

4 Pose du câble. Voir l'illustration de la page 9.

- Acheminez les câbles dans la partie inférieure du bras **[01]**, puis installez les caches **[07]**.
- Fixez le cache arrière **[02]**.

NOTE : Laissez du jeu au niveau des câbles afin d'éviter toute tension supplémentaire sur les connecteurs.

WICHTIGE SICHERHEITSHINWEISE – BEWAHREN SIE DIESE HINWEISE SORGFÄLTIG AUF – LESEN SIE VOR DEM GEBRAUCH DES PRODUKTS DAS GESAMTE HANDBUCH

Spezifikationen

- ✦ Zulässiges Höchstgewicht – NICHT ÜBERSCHREITEN: 15 kg (35 lbs)
- ✦ Mindeststärke der Oberfläche: 20,3 mm
- ✦ Maximale Stärke der Oberfläche: 67,8 mm
- ✦ Verstellbar nach oben/unten: 127 mm
- ✦ Ausziehbar: 381 mm
- ✦ Level: $\pm 90^\circ$
- ✦ Schwenkbar: $\pm 15^\circ$
- ✦ Neigungswinkel: $\pm 15^\circ$

▲ VORSICHT: Vermeiden Sie potenzielle Personen- und Sachschäden!

- ✦ Verwenden Sie dieses Produkt nur für den von hersteller ausdrücklich angegebenen Zweck.
- ✦ Falls Sie diese Anleitung nicht verstehen sollten oder Zweifel bezüglich der sicheren Montage, des Zusammenbaus oder der Verwendung des Produkts haben, kontaktieren Sie den Kundendienst von hersteller oder einen qualifizierten Auftragnehmer.
- ✦ Hersteller haftet nicht für Schäden oder Verletzungen, die durch falsche Montage oder Verwendung verursacht werden.

Gelieferte Teile und Beschläge. Siehe Abbildung auf Seite 5.

Überprüfen Sie, bevor Sie mit dem Zusammenbau beginnen, ob alle Teile vorhanden und unbeschädigt sind. Falls Teile fehlen oder beschädigt sind, geben Sie den Artikel nicht an Ihren Händler zurück; setzen Sie sich vielmehr mit dem-Kundendienst in Verbindung. Niemals beschädigte Teile verwenden!

HINWEIS: Es werden nicht alle Beschläge verwendet.

1

Bringen Sie die Halterung am Schreibtisch an. **Siehe Abbildung auf Seite 6.**

▲ VORSICHT: Vermeiden Sie mögliche Verletzungen oder Sachbeschädigung! Höhenverstellung nicht mit angebrachtem Monitor vornehmen.

- Führen Sie die Schraube **[06]** durch die Basis der Halterung **[01]** in die Schreibtisch-Halterungsklammer **[04]**.
- Ziehen Sie die Schraube mit einem Inbusschlüssel **[19]** an.

1-1

Höhe verstellen. **Siehe Abbildung auf Seite 6.**

▲ VORSICHT: Vermeiden Sie mögliche Verletzungen oder Sachbeschädigung! Höhenverstellung nicht mit angebrachtem Monitor vornehmen.

- Lösen Sie die Einstellmutter **[N]**, aber entfernen Sie sie nicht. Bringen Sie den Arm und den Anschlussplattenbausatz **[01]** in die gewünschte Höhe.
- Ziehen Sie die Einstellmutter **[N]** fest.

2

Platte auswählen. **Siehe Abbildung auf Seite 7.**

HINWEIS: Für Monitore mit einem Lochabstand von 100 mm x 200 mm oder 200 mm x 200 mm müssen Sie die vorhandene Platte von der Kopfeinheit entfernen und durch die Platte **[03]** ersetzen.

3

Montage der Monitoranschlussplatten. **Siehe Abbildung auf Seite 7.**

Bestimmen Sie vor Montagebeginn den geeigneten Schraubendurchmesser (M4 oder M6), indem Sie die Schrauben mit der Hand in die Gewindeeinsätze an der Rückseite Ihres Monitors schrauben. Stellen Sie sicher, dass geeignete Gewindegänge für die Befestigung der Anschlussplatten am Monitor vorhanden sind. Falls Sie auf Widerstand stoßen, brechen Sie die Montage unverzüglich ab und rufen Sie den Kundendienst an.

▲ VORSICHT: Vermeiden Sie Verletzungen und Sachschäden! Verwenden Sie die kürzeste Schrauben-Abstandshalter-Kombination, die unter den gegebenen Montagebedingungen möglich ist. Die Verwendung von zu langen Schrauben kann die inneren Komponenten Ihres Monitors beschädigen.

3-1

Siehe Abbildung auf Seite 8.

- Entfernen Sie die Monitoranschlussplatte **[01, 03]**, indem Sie sie vom Arm **[01]** abbauen.
- Für Monitore mit flacher Rückwand: Achten Sie darauf, dass die Anschlussplatte **[01, 03]** flach an der Rückseite des Monitors anliegt. Bringen Sie das in Schritt 3 ausgewählte Befestigungsmaterial an.
- Für Monitore mit gekrümmter Rückwand oder einem Hindernis: Achten Sie darauf, dass die Anschlussplatte **[01, 03]** flach an der Rückseite des Monitors anliegt. Bringen Sie das in Schritt 3 ausgewählte Befestigungsmaterial an.
- Montieren Sie die Anschlussplatte **[01, 03]** mit dem Monitor wieder am Arm **[01]**.

4

Kabelverlegung. **Siehe Abbildung auf Seite 9.**

- Führen Sie die Kabel durch die Unterseite des Arms **[01]** und montieren Sie dann die Abdeckplatten **[07]**.
- Befestigen Sie die rückseitige Abdeckung **[02]**.

HINWEIS: Kabel mit Durchhang verlegen, um zusätzliche Spannung an den Steckverbindern zu vermeiden.



INSTRUCCIONES IMPORTANTES DE SEGURIDAD – CONSERVE ESTAS INSTRUCCIONES – LEA TODO EL MANUAL ANTES DE UTILIZAR ESTE PRODUCTO

Especificaciones

- ✘ Peso máximo admitido —NO LO EXCEDA—: 15 kg (35lbs)
- ✘ Espesor mínimo de la superficie: 20,3 mm (0,8 pulgada)
- ✘ Espesor máximo de la superficie: 67,8 mm (2,6 pulgadas)
- ✘ Altura regulable: 127 mm (5 pulgadas)
- ✘ Extensión: 381 mm (15 pulgadas)
- ✘ Nivelación: $\pm 90^\circ$
- ✘ Rotación: $\pm 15^\circ$
- ✘ Inclinación: $\pm 15^\circ$

▲ PRECAUCIÓN: Evite lesiones físicas y daños materiales.

- ✘ No utilice este producto para ningún otro propósito que no sea el explícitamente especificado por fabricante.
- ✘ Si no entiende las instrucciones o si tiene dudas acerca de la seguridad de la instalación, del ensamblado o del uso del producto, contáctese con el Servicio de Atención a Clientes de fabricante o llame a un técnico calificado.
- ✘ Fabricante no se responsabiliza por ningún daño o lesión resultante del montaje incorrecto o el uso indebido.

Piezas y Materiales Suministrados. Consulte el gráfico en la página 5.

Antes de iniciar el ensamblaje, comprobar que se encuentran incluidas y en buenas condiciones todas las piezas. Si falta o está deteriorada alguna pieza, no devuelva el artículo a su concesionario; póngase en contacto con el servicio de atención al cliente de. ¡No utilice nunca piezas deterioradas!

NOTA: No habrá que utilizar todo el material.

1 Fije el soporte al escritorio. Consulte el gráfico en la página 6.

▲ **PRECAUCIÓN:** Evite potenciales lesiones personales o daños materiales! No ajuste la altura con el monitor acoplado.

- A. Inserte el tornillo [02] a través de la base del soporte [01] en la ménsula de escritorio [03].
- B. Ajuste el tornillo con la llave Allen [19].

1-1 Ajuste de altura. Consulte el gráfico en la página 6.

▲ **PRECAUCIÓN:** Evite potenciales lesiones personales o daños materiales! No ajuste la altura con el monitor acoplado.

- A. Afloje, no quite, la tuerca de ajuste [N]. Regule el conjunto ensamblado de brazo y placa de sujeción [01] según la altura deseada.
- B. Ajuste la tuerca de ajuste [N].

2 Selección de placa. Consulte el gráfico en la página 7.

NOTA: Para monitores de un intervalo de agujeros de 100 x 200 mm o 200 x 200 mm, deberá retirar la placa situada en el conjunto de la cabeza y reemplazarla por la placa [03]

3 Instale la placa de sujeción del televisor. Consulte el gráfico en la página 7.

Antes de comenzar, enrosque manualmente los tornillos en los encastres roscados de la parte posterior del televisor a fin de determinar el diámetro correcto de los tornillos (M4 o M6). Verifique que las roscas sean adecuadas para fijar la placa de sujeción al televisor. Si encuentra resistencia, deténgase de inmediato y contáctese con el servicio de atención al cliente.

▲ **PRECAUCIÓN:** Evite lesiones físicas y daños materiales. Utilice la combinación más corta de tornillo y separador según las necesidades. Utilizar tornillos demasiado largos puede dañar los componentes internos del televisor.

3-1 Consulte el gráfico en la página 8.

- A. Remove the monitor bracket [01, 03] by unassembling it from the arm [01].
- B. Para monitores de dorso plano: Ubique la placa de sujeción [01, 03] en la parte posterior del televisor de modo que quede nivelada. Instale los tornillos que seleccionó en el paso 3.
- B. Para monitores de dorso curvo o con obstrucción: Ubique la placa de sujeción [01, 03] en la parte posterior del televisor de modo que quede nivelada. Instale los tornillos que seleccionó en el paso 3.
- C. Coloque la placa de sujeción [01, 03] con el televisor ensamblado en el brazo [01].

4 Colocación de cables. Consulte el gráfico en la página 9.

- A. Pase los cables por el lado inferior del brazo [01] y luego coloque las tapas [07].
- B. Coloque la cubierta posterior [02].

NOTA: Deje los cables un poco flojos para evitar que se tensen demasiado en los conectores

INSTRUÇÕES DE SEGURANÇA IMPORTANTES – GUARDE ESTAS INSTRUÇÕES – LEIA O MANUAL INTEIRO ANTES DE USAR ESTE PRODUTO

Especificações

- ✘ Capacidade de peso—NÃO EXCEDER: 15 kg (35 lbs)
- ✘ Espessura mínima da superfície: 20,3 mm (0,8 pol.)
- ✘ Espessura máxima da superfície: 67,8 mm (2,6 pol.)
- ✘ Levantar/Abaixar: 127 mm (5 pol.)
- ✘ Extensão: 381 mm (15 pol.)
- ✘ Nível: $\pm 90^\circ$
- ✘ Giro: $\pm 15^\circ$
- ✘ Inclinação: $\pm 15^\circ$

⚠ ATENÇÃO: Evite possíveis ferimentos pessoais e danos à propriedade! !

- ✘ Não use este produto para uma finalidade diferente daquela explicitamente especificada pela fabricante.
- ✘ Se houver dúvida sobre essas instruções ou sobre a segurança da instalação, montagem ou uso deste produto, entre em contato com o Atendimento ao Cliente da fabricante ou ligue para um prestador de serviços qualificado.
- ✘ A fabricante não se responsabiliza por danos ou ferimentos causados por montagem ou uso incorretos.

Partes e Ferramentas Fornecidas. Consulte a ilustração na página 5.

Antes de iniciar a montagem, verifique se todas as partes foram incluídas e se não são defeituosas. Caso faltarem peças ou haja peças defeituosas não devolva a peça ao seu ponto de venda; contacte o Serviço de Apoio ao Cliente da. Nunca use peças defeituosas!

OBSERVAÇÃO: Nem todas as ferramentas serão usadas.

1 Prenda o suporte à mesa. Consulte a ilustração na página 6.

⚠ **ATENÇÃO:** Evitar ferimentos pessoais ou danos de propriedade! Não ajuste a altura com monitor montado.

- Insira o parafuso [06] pela base do conjunto do suporte [01] e no suporte da mesa [04].
- Aperte o parafuso com a chave Allen [19].

1-1 Ajustar a Altura. Consulte a ilustração na página 6.

⚠ **ATENÇÃO:** Evitar ferimentos pessoais ou danos de propriedade! Não ajuste a altura com monitor montado.

- Afrouxe, não remova, a porca de ajuste [N]. Levante/abaixe o conjunto de braço e suporte [01] na altura desejada.
- Aperte a porca de ajuste [N].

2 Escolher a Placa. Consulte a ilustração na página 7.

NOTA: No caso de monitores com buracos com espaços de 100mm x 200mm ou 200mm x 200mm, deve retirar a placa existente no conjunto da cabeça e substituí-la pela placa [03].

3 Instale os suportes do monitor. Consulte a ilustração na página 7.

Antes de começar, rosqueie com a mão os parafusos nas inserções de rosca, na parte traseira do monitor, para determinar o diâmetro correto do parafuso (M4 ou M6). Verifique se há roscas adequadas para prender os suportes no monitor. Se você encontrar resistência, pare imediatamente e contate o serviço ao cliente.

⚠ **CUIDADO:** Evite possíveis ferimentos pessoais e dano à propriedade! Use a combinação mais curta de parafuso e espaçador para acomodar suas necessidades. O uso de material mais longo pode danificar os componentes internos do seu monitor.

3-1 Consulte a ilustração na página 8.

- Remove o suporte do monitor [01, 03] desmontando-o do braço [01].
- Para monitores com Traseira Plana: Verifique se o suporte [01, 03] está nivelado na parte traseira do monitor. Instale o hardware selecionado na etapa 3.
- Para Monitores com Parte Traseira Curva ou com Obstruções: Verifique se o suporte [01, 03] está nivelado na parte traseira do monitor. Instale o hardware selecionado na etapa 3.
- Reinstale o suporte [01, 03] com o monitor no braço [01].

4 Posicionamento dos Cabos. Consulte a ilustração na página 9.

- Direcione os cabos pela parte inferior do braço [01] e, depois, instale as placas da tampa [07].
- Prenda a tampa de trás [02].

NOTA: Deixe alguma folga nos cabos para evitar tensão excessiva nos conectores.



BELANGRIJKE VEILIGHEIDSLINSTRUCTIES – BEWAAR DEZE GOED – GAAT GEBRUIKEN

Specificaties

- ✖ Gewichtscapaciteit--NIET OVERSCHRIJDEN: 15 kg (35 lbs)
- ✖ Minimale dikte oppervlak: 20,3 mm (0,8 inch)
- ✖ Maximale dikte oppervlak: 67,8 mm (2,6 inch)
- ✖ Omhoog/omlaag bewegen: 127 mm (5 inch)
- ✖ Extensie: 381 mm (15 inch)
- ✖ Waterpas: $\pm 90^\circ$
- ✖ Zwenking: $\pm 15^\circ$
- ✖ Kanteling: $\pm 15^\circ$

▲ LET OP: Voorkom persoonlijk letsel of schade aan de apparatuur!

- ✖ Gebruik dit product niet voor doeleinden die niet expliciet zijn gespecificeerd door fabrikant.
- ✖ Als u deze instructies niet begrijpt of twijfelt over de veiligheid van de installatie, de montage of het gebruik van dit product, neemt u contact op met de klantenservice van fabrikant of belt u met een erkend vakman.
- ✖ Fabrikant is niet verantwoordelijk voor schade of letsel als gevolg van onjuiste montage of verkeerd gebruik.

Bijgeleverde onderdelen en materialen. Raadpleeg afbeelding op pagina 5.

Voordat u begint met de montage dient u eerst te controleren of alle onderdelen onbeschadigd zijn bijgeleverd. Wanneer er onderdelen ontbreken of beschadigd zijn, stuur het artikel dan niet terug naar uw dealer; neem contact op met de afdeling Customer service van. Gebruik nooit beschadigde onderdelen!

OPMERKING: Niet alle materialen worden gebruikt.

1

Bevestig de montage aan het bureau. **Raadpleeg afbeelding op pagina 6.**

▲ LET OP: Voorkom beschadigingen en/of persoonlijk letsel! Stel de hoogte niet in als de monitor op de steun is gemonteerd.

- Steek bout [06] door de basis van het montagesysteem [01] en in de bureaubeuvel [04].
- Draai de bout vast met een stiftsleutel [19].

1-1

Hoogte instellen. **Raadpleeg afbeelding op pagina 6.**

▲ LET OP: Voorkom beschadigingen en/of persoonlijk letsel! Stel de hoogte niet in als de monitor op de steun is gemonteerd.

- Draai de stelmoer [N] los, maar verwijder deze niet. Beweeg de arm- en beugelmontage [01] omhoog/omlaag tot de gewenste hoogte.
- Draai de borgmoer [N] weer vast.

2

Plaat kiezen. **Raadpleeg afbeelding op pagina 7.**

LET OP: Voor monitoren met een afstand tussen de gaten van 100 mm x 200 mm of 200 mm x 200 mm moet u de aangebrachte plaat verwijderen van de kopconstructie en vervangen door plaat [03].

3

Schermbegels installeren. **Raadpleeg afbeelding op pagina 7.**

Voordat u begint, moet u de schroeven handmatig vastdraaien in de schroefinzetten aan de achterkant van het scherm, zodat u de juiste schroefdiameter kunt bepalen (M4 of M6). Controleer of er geschikte schroefdraden zijn om de beugels mee op het scherm te bevestigen. Als u weerstand voelt, moet u onmiddellijk stoppen en contact opnemen met de klantenservice.

▲ LET OP: Voorkom persoonlijk letsel of schade aan de apparatuur! Gebruik de kortst mogelijke combinatie van schroef en afstandsringetje om te voorzien in uw behoeften. Gebruik van te lange schroeven kan de interne onderdelen van uw scherm beschadigen.

3-1

Raadpleeg afbeelding op pagina 8.

- Verwijder de schermbegel [01, 03] door deze los te koppelen van de arm [01].
- Voor monitors met een platte achterkant: Zorg ervoor dat de beugel [01, 03] vlak op de achterkant van het beeldscherm ligt. Installeer de hardware die u in stap 3 hebt geselecteerd.
- Voor monitors met een gebogen achterkant of een obstructie: Zorg ervoor dat de beugel [01, 03] vlak op de achterkant van het beeldscherm ligt. Installeer de hardware die u in stap 3 hebt geselecteerd.
- Installeer de beugel [01, 03] met het beeldscherm opnieuw aan de arm [01].

4

Kabels aanleggen. **Raadpleeg afbeelding op pagina 9.**

- Leid de kabels door de onderzijde van de arm [01] en plaats vervolgens de bedekkingsplaten [07].
- Bevestig de achterafdekking [02].

LET OP: Laat bij de aanleg van de kabels wat ruimte in de kabels over om extra spanning op de aansluitingen te vermijden.

ISTRUZIONI DI SICUREZZA IMPORTANTI – CONSERVARE CON CURA QUESTE ISTRUZIONI – LEGGERE TUTTE LE ISTRUZIONI PRIMA DI USARE QUESTO PRODOTTO

Specifiche

- ✘ Portata—NON ECCEDERE: 15 kg (35 lbs)
- ✘ Spessore minimo della superficie: 20,3 mm
- ✘ Spessore massimo della superficie: 67,8 mm
- ✘ Alza/Abbassa: 127 mm
- ✘ Estensione: 381 mm
- ✘ Livello: $\pm 90^\circ$
- ✘ Funzione girevole: $\pm 15^\circ$
- ✘ Inclinazione: $\pm 15^\circ$

▲ Attenzione: Evitare di causare danni a persone e/o a cose!

- ✘ Non utilizzare il prodotto per qualsiasi scopo non esplicitamente specificato da produttore.
- ✘ Se le istruzioni risultassero poco chiare o in casi dubbi riguardo la sicurezza dell'installazione, dell'assemblaggio o dell'utilizzo del prodotto, contattare l'Assistenza clienti produttore, oppure rivolgersi a un tecnico qualificato.
- ✘ Produttore non è responsabile per danni o lesioni personali derivanti dall'assemblaggio o dall'uso non corretti.

Parti ed elementi di montaggio in dotazione. Si veda la grafica a pagina 5.

Prima di procedere al montaggio verificare che siano presenti tutti i componenti e che gli stessi non siano danneggiati. Qualora qualche pezzo risultasse mancante o danneggiato, si invita l'utilizzatore a non restituire l'unità al rivenditore ma a contattare il Servizio Clienti di. Non usare mai componenti danneggiati!

NOTA: Alcuni degli elementi di montaggio forniti non saranno utilizzati.

1 Fissare la montatura alla scrivania. Si veda la grafica a pagina 6.

▲ Attenzione: Evitare il rischio di lesione personale o danneggiamento dell'apparecchio! Non effettuare la regolazione dell'altezza a monitor montato.

- A. Inserire la vite **[06]** attraverso la base del gruppo di montaggio **[01]** e la staffa della scrivania **[04]**.
- B. Serrare la vite con la chiave a brugola **[19]**.

1-1 Regolazione dell'altezza. Si veda la grafica a pagina 6.

▲ Attenzione: Evitare il rischio di lesione personale o danneggiamento dell'apparecchio! Non effettuare la regolazione dell'altezza a monitor montato.

- A. Allentare senza rimuovere il dado di regolazione **[N]**. Alzare/abbassare il gruppo braccio/staffa **[01]** all'altezza desiderata.
- B. Serrare il dado di regolazione **[N]**.

2 Scelta della piastra. Si veda la grafica a pagina 7.

NOTA: Per i monitor con fori da 100x200 mm o 200x200 mm è necessario rimuovere la piastra esistente dal gruppo testa e sostituirla con la piastra **[03]**.

3 Installare le staffe del monitor. Si veda la grafica a pagina 7.

Prima di cominciare, presentare le viti negli inserti filettati sul retro del monitor per determinare il diametro corretto (M4 o M6). Assicurarsi che la parte filettata sia sufficiente ad assicurare le staffe al monitor. Se si avverte resistenza, fermarsi subito e contattare l'Assistenza clienti.

▲ ATTENZIONE: Evitare la possibilità di danni alle cose e lesioni alle persone! Per rispondere alle proprie esigenze, utilizzare la combinazione vite/distanziatore più corta. L'uso di viti troppo lunghe potrebbe danneggiare i componenti interni del monitor.

3-1 Si veda la grafica a pagina 8.

- A. Rimuovere la staffa del monitor **[01, 03]** disassemblandola dal braccio **[01]**.
- B. Per monitor con dorso piatto: Assicurarsi che la staffa **[01, 03]** sia a livello sul retro del monitor. Installare i componenti selezionati al passo 3.
- B. Per monitor con dorso curvo o con ostruzione: Assicurarsi che la staffa **[01, 03]** sia a livello sul retro del monitor. Installare i componenti selezionati al passo 3.
- C. Reinstallare la staffa **[01, 03]** con il monitor sul braccio **[01]**.

4 Collocazione dei cavi. Si veda la grafica a pagina 9.

- A. Far passare i cavi nella parte inferiore del braccio **[01]**, quindi installare le piastre di copertura **[07]**.
- B. Fissare il coperchio posteriore **[02]**.

NOTA: Al fine d'evitare l'eccessiva tensione sui connettori, lasciare i cavi adeguatamente lenti.



ΣΗΜΑΝΤΙΚΕΣ ΟΔΗΓΙΕΣ ΑΣΦΑΛΕΙΑΣ - ΦΥΛΑΞΤΕ ΑΥΤΕΣ ΤΙΣ ΟΔΗΓΙΕΣ – ΔΙΑΒΑΣΤΕ ΟΛΟΚΛΗΡΟ ΤΟ ΕΓΧΕΙΡΙΔΙΟ ΠΡΙΝ ΧΡΗΣΙΜΟΠΟΙΗΣΕΤΕ ΑΥΤΟ ΤΟ ΠΡΟΪΟΝ

Προδιαγραφές

- ✦ Ικανότητα αντοχής βάρους--ΜΗΝ ΤΗΝ ΥΠΕΡΒΕΙΤΕ: 15 kg (35 lbs)
- ✦ Ελάχιστο πάχος επιφάνειας: 20,3mm (0,8 in.)
- ✦ Μέγιστο πάχος επιφάνειας: 67,8mm (2,6 in.)
- ✦ Ανύψωση/Χαμηλώμα: 127 mm (5 in.)
- ✦ Προέκταση: 381mm (15 in.)
- ✦ Επίπεδο: ±90°
- ✦ Περιστροφή: ±15°
- ✦ Κλίση: ±15°

▲ ΠΡΟΣΟΧΗ: Αποφύγετε την πιθανή πρόκληση τραυματισμού ή υλικής βλάβης!

- ✦ Μη χρησιμοποιείτε αυτό το προϊόν για οποιονδήποτε σκοπό που δεν ορίζεται ρητά από τη κατασκευαστής.
- ✦ Αν δεν κατανοείτε αυτές τις οδηγίες, ή έχετε αμφιβολίες για την ασφάλεια της εγκατάστασης, της συναρμολόγησης ή της χρήσης αυτού του προϊόντος, επικοινωνήστε με την Εξυπηρέτηση πελατών της κατασκευαστής ή καλέστε έναν αδειούχο τεχνικό.
- ✦ Η κατασκευαστής δεν είναι υπεύθυνη για τυχόν βλάβη ή τραυματισμό που προκαλείται από εσφαλμένη συναρμολόγηση ή χρήση.

Παρεχόμενα κομμάτια και υλικά. Βλ. εικόνα στη σελίδα 5.

Πριν να ξεκινήσετε τη συναρμολόγηση, επιβεβαιώστε πως περιλαμβάνονται όλα τα κομμάτια στη συσκευασία και πως δεν έχουν υποστεί ζημιά. Αν κάποια κομμάτια λείπουν ή έχουν υποστεί ζημιά, μην επιστρέψετε τη μονάδα στο κατάστημα αγοράς, αλλά επικοινωνήστε με την Εξυπηρέτηση πελατών της. Μη χρησιμοποιείτε ποτέ κομμάτια που έχουν υποστεί ζημιά!

ΣΗΜΕΙΩΣΗ: Μη χρησιμοποιείτε ποτέ κομμάτια που έχουν υποστεί ζημιά!

1 Προσαρτήστε το στήριγμα στο έδρανο. Βλ. εικόνα στη σελίδα 6.

▲ ΠΡΟΣΟΧΗ: Αποφύγετε πιθανούς τραυματισμούς ή υλικές ζημιές! Μη ρυθμίζετε το ύψος όταν είναι τοποθετημένη η οθόνη.

- A. Τοποθετήστε τη βίδα [06] μέσα στο συγκρότημα στήριξης της βάσης [01] και στο βραχίονα του εδράνου [04].
- B. Σφίξτε το μπουλόνι με το κλειδί Άλεν [19].

1-1 Ρύθμιση ύψους Βλ. εικόνα στη σελίδα 6.

▲ ΠΡΟΣΟΧΗ: Αποφύγετε πιθανούς τραυματισμούς ή υλικές ζημιές! Μη ρυθμίζετε το ύψος όταν είναι τοποθετημένη η οθόνη.

- A. Ξεσφίξτε, μην αφαιρέσετε το παξιμάδι ρύθμισης [N]. Ανυψώστε/χαμηλώστε το συγκρότημα του μπράτσου και του βραχίονα [01] στο επιθυμητό ύψος.
- B. Σφίξτε το παξιμάδι ρύθμισης [N].

2 Επιλογή πλάκας Βλ. εικόνα στη σελίδα 7.

ΣΗΜΕΙΩΣΗ: Για οθόνες με διάστημα οπών 100mm x 200mm ή 200mm x 200mm, θα πρέπει να αφαιρέσετε την υπάρχουσα πλάκα από τη διάταξη κεφαλής και αντικαταστήστε την με την πλάκα [03].

3 Βλ. εικόνα στη σελίδα 7.

Τοποθετήστε τους βραχίονες της οθόνης

Πριν ξεκινήσετε, βιδώστε με το χέρι τις βίδες στις εσοχές με σπείρωμα στο πίσω μέρος της οθόνης, για να καθορίσετε τη σωστή διάμετρο (M4 ή M6) της βίδας. Επιληθεύστε ότι υπάρχουν επαρκή σπείρωματα για τη στερέωση των βραχιόνων στην οθόνη. Αν νιώθετε αντίσταση, σταματήστε αμέσως και επικοινωνήστε με την εξυπηρέτηση πελατών.

▲ ΠΡΟΣΟΧΗ: Αποφύγετε την πιθανή πρόκληση τραυματισμού ή υλικής βλάβης! Χρησιμοποιήστε τον κοντύτερο δυνατό συνδυασμό βίδας και διαχωριστικού που σας εξυπηρετεί. Η χρήση υλικών που είναι πολύ μακριά μπορεί να προκαλέσει ζημιά στα εσωτερικά εξαρτήματα της οθόνης σας.

3-1 Βλ. εικόνα στη σελίδα 8.

- A. Αφαιρέστε το βραχίονα της οθόνης [01, 03] ξεμοντάροντάς τον από το μπράτσο [01].
- B. Για οθόνες με επίπεδη πλάτη: Φροντίστε ώστε ο βραχίονας [01, 03] να είναι επίπεδος στο πίσω μέρος της οθόνης. Τοποθετήστε τα υλικά που επιλέξατε στο βήμα 3.
- B. Για οθόνες με κυρτή πλάτη ή με εξόγκωμα: Φροντίστε ώστε ο βραχίονας [01, 03] να είναι επίπεδος στο πίσω μέρος της οθόνης. Τοποθετήστε τα υλικά που επιλέξατε στο βήμα 3.
- C. Αφαιρέστε το βραχίονα [01, 03] με την οθόνη στο μπράτσο [01].

4 Τοποθέτηση καλωδίων Βλ. εικόνα στη σελίδα 9.

- A. Οδηγήστε τα καλώδια μέσα από το κάτω μέρος του μπράτσου [01] και στη συνέχεια, τοποθετήστε τις πλάκες καλύμματος [07].
- B. Τοποθετήστε το πίσω κάλυμμα [02].

ΣΗΜΕΙΩΣΗ: Αφήστε μπόσικο στα καλώδια για να αποφευχθεί πρόσθετη τάση επάνω στους ακροδέκτες σύνδεσης.



VIKTIGE SIKKERHETSINSTRUKSJONER – TA VARE PÅ DISSE INSTRUKSJONENE – LES HELE HÅNDBOKEN FØR DU BRUKER DETTE PRODUKTET

Spesifikasjoner

- ✘ Vektkapasitet—IKKE OVERSTIG: 15 kg (35 lbs)
- ✘ Minimumstykkelse på overflate: 20,3mm (0,8")
- ✘ Maksimal tykkelse på overflate: 67,8mm (2,6")
- ✘ Heve/Senke: 127 mm (5")
- ✘ Forlengelse: 381mm (15")
- ✘ Antall grader justerbar: ±90°
- ✘ Svingeanordning: ±15°
- ✘ Vinkel: ±15°

▲ **OBS!** Unngå potensiell personskade og materiell skade!

- ✘ Bruk ikke dette produktet til noe annet formål enn det som produsent uttrykkelig har angitt.
- ✘ Hvis du ikke forstår disse instruksjonene, eller er i tvil om sikkerheten ved installasjonen, monteringen eller bruken av produktet, tar du kontakt med kundeservice hos produsent eller en kvalifisert montør.
- ✘ Produsent er ikke ansvarlig for materiell skade eller personskade som skyldes uriktig montering eller bruk.

Medfølgende deler og utstyr. Se illustrasjon på side 5.

Se til at alle deler følger med og er uskadede før du begynner med monteringen. Hvis noen deler mangler eller er defekte, skal du ikke returnere dem til forhandleren. Kontakt kundeservice. Bruk aldri defekte deler!

MERK: Ikke alle hardware included vil bli brukt.

1 Fest feste til skrivepult. Se illustrasjon på side 6.

▲ **OBS!** Unngå mulige personskader eller skade på eiendom! Ikke gjennomfør høydejustering med monitoren på plass.

1. Sett inn bolt [06] gjennom basen av festet [01] og inn i braketten til skrivepulten [04].
2. Stram til bolten med unbrakonøkkelen [19].

1-1 Høydejustering Se illustrasjon på side 6.

▲ **OBS!** Unngå mulige personskader eller skade på eiendom! Ikke gjennomfør høydejustering med monitoren på plass.

1. Løsne, men ikke fjern, justeringsmutteren [N]. Hev/senk armen og braketten [01] til ønsket høyde
2. Stram til justeringsmutteren [N].

2 Velg plate Se illustrasjon på side 7.

MERK: For monitører med hullintervall 100 mm x 200 mm eller 200 mm x 200 mm må du fjerne den påmonterte platen fra sammenstillingen og erstatte den med plate [03].

3 Monter brakett for skjerm Se illustrasjon på side 7.

Før du starter, skru i skruene for hand I bakdelen av skjermen din for å finne ut riktig diameter på skruene (M4 or M6). Bekreft at det er tilsvarende gjenger på braketten til å feste skjermen. Dersom du møter motstand, stopp øyeblikkelig og kontakt kundeservice.

▲ **OBS!** Unngå potensiell personskade og materiell skade! Bruk kombinasjonen av den korteste skruen og avstandsringen som passer til formålet. Bruk av for lange skruer kan skade innvendige deler i skjermen.

3-1 Se illustrasjon på side 8.

- A. Fjern skjermbraketten [01, 03] ved å ta den av armen [01].
- B. For skjermer med rett bakside: Forsikre deg om at braketten [01, 03] er vannrett med baksiden av skjermen. Fest skruene du valgte under trinn 3.
- B. For skjermer med buet bakside eller utstikkende del: Forsikre deg om at braketten [01, 03] er vannrett med baksiden av skjermen. Fest skruene du valgte under trinn 3.
- C. Fest braketten med skjermen [01, 03] til armen igjen [01].

4 Plassering av kabler Se illustrasjon på side 9.

- A. Før kabler gjennom undersiden av armen [01] og sett deretter på deksler [07].
- B. Fest bakdeksel [02].

MERK: La det være slakk i kablene for å unngå ekstra stramming på kontaktene.



VIGTIGE SIKKERHEDSOPLYSNINGER – GEM DISSE OPLYSNINGER – LÆS HELE DENNE VEJLEDNING IGennem FØR BRUG

Specifikationer

- ✘ Vægtkapacitet – MÅ IKKE OVERSKRIDES: 15 kg (35 lbs)
- ✘ Minimum overfladetykkelse: 20,3 mm (0,8 in.)
- ✘ Maksimal overfladetykkelse: 67,8 mm (2,6 in.)
- ✘ Hæv / sænk: 127 mm (5 in.)
- ✘ Forlængelse: 381 mm (15 in.)
- ✘ Niveau: ±90°
- ✘ Drejemekanisme: ±15°
- ✘ Hældning: ±15°

▲ FORSIGTIGHED: Undgå potentielle skader på person og indbo!

- ✘ Brug ikke dette produkt til andre formål end udtrykkeligt angivet af fabrikant.
- ✘ Hvis du ikke kan forstå denne vejledning eller er i tvivl om sikkerheden ved installationen, monteringen eller brugen af dette produkt, så kontakt fabrikant eller ring til en kvalificeret leverandør.
- ✘ Fabrikant kan ikke drages til ansvar for skader eller beskadigelse forårsaget af forkert montering eller brug.

Medleverede dele og armatur. Se grafik på side 5.

Før samling, kontroller at alle dele er inkluderet og ubeskadiget. Hvis der mangler dele eller dele er beskadiget, returner ikke enheden til din forhandler; kontakt kundeservice. Brug aldrig dele, som er beskadiget!

BEMÆRK: Ikke alt armatur vil blive brugt.

1 Fastgør holderen til bordet. Se grafik på side 6.

▲ FORSIGTIGHED: Undgå potentiel tilskadekomst eller tingsskade! Juster ikke højden med skærmen fastgjort.

- A. Før bolt [06] gennem basen af holdersamlingen [01] og ind i bordbeslaget [04].
- B. Spænd bolt med unbraconøglen [19].

1-1 Juster højde Se grafik på side 6.

▲ FORSIGTIGHED: Undgå potentiel tilskadekomst eller tingsskade! Juster ikke højden med skærmen fastgjort.

- A. Justeringsmøtrikken [N] løsnes, men fjernes ikke. Hæv / sænk arm- og beslagsamlingen [01] til den ønskede højde.
- B. Spænd justeringsmøtrikken [N].

2 Vælg plade Se grafik på side 7.

NOTE: For skærme med 100mm x 200mm eller 200mm x 200mm hulafstand, skal du fjerne den bestående plade fra hovedmontagen og skift den ud med plade [03].

3 Se grafik på side 7. Montér skærmbeslagene

Før du begynder, skal du med håndkraft indsætte skrueerne ind i de gevindskårne huller bag på din skærm for at bestemme den rette skrue diameter (M4 eller M6). Bekræft, at der er gevind nok til at fastgøre beslagene til skærmen. Hvis du støder på modstand, skal du standse omgående og kontakte kundeservice.

▲ FORSIGTIG: Undgå potentielle skader på person og indbo! Brug en kombination af den korteste skrue og mellemstykke til dit behov. Anvendelse af en skrue, som er for lang, kan beskadige skærmens indvendige komponenter.

3-1 Se grafik på side 8.

- A. Fjern skærmbeslaget [01, 03] ved at afmontere den fra armen [01].
- B. Skærm med flad bagside: Sørg for, at beslaget [01, 03] er vandret på skærmens bagside. Montér det materiel, du valgte i trin 3.
- B. Skærm med buet bagside eller obstruktion: Sørg for, at beslaget [01, 03] er vandret på skærmens bagside. Montér det materiel, du valgte i trin 3.
- C. Genmonter beslaget [01, 03] med skærmen på armen [01].

4 Se grafik på side 9. Ledningsanbringelse

- A. Før kabler gennem armens underside [01] og monter derefter dækpladerne [07].
- B. Påsæt bagdækningen [02].

NOTE: Efterlad ledningen slap for at undgå trækspænding på tilslutningsanordningerne.



VIKTIGA SÄKERHETSANVISNINGAR – SPARA DESSA ANVISNINGAR – LÄS HELA HANDBOKEN INNAN DU ANVÄNDER DENNA PRODUKT

Specifikationer

- ✘ Viktkapacitet – ÖVERSKRID INTE: 15 kg (35 lbs)
- ✘ Minsta yttjocklek: 20,3 mm
- ✘ Största yttjocklek: 67,8 mm
- ✘ Höj/sänk: 127 mm
- ✘ Förlängning: 381 mm
- ✘ Jämn: ±90°
- ✘ Vridning: ±15°
- ✘ Lutning: ±15°

▲ FÖRSIKTIGT: Undvik personskada och skada på egendom.

- ✘ Använd inte denna produkt för andra ändamål än dem som uttryckligen omnämns av tillverkare.
- ✘ Om du inte förstår dessa anvisningar eller är tveksam om installationen, monteringen eller användningen är säker, kontakta tillverkare' kundtjänst eller en kvalificerad tekniker.
- ✘ Tillverkare kan inte hållas ansvarig för skador eller olycksfall som förorsakats av felaktig montering eller användning.

Bifogade delar och järnvaror. Se bild på sidan 5.

Innan du påbörjar monteringen, kontrollera att alla delar ingår och att de inte är skadade. Om några delar saknas eller är skadade ska du inte lämna tillbaka dem till din återförsäljare. Ta istället kontakt med Kundtjänst. Använd aldrig skadade delar!

OBS: Inte allt fastsättningsmaterial kommer att användas.

1 Montera fäste på skrivbord. Se bild på sidan 6.

▲ FÖRSIKTIGT: Undvik eventuella personsador eller skador på föremål! Justera inte höjden när bildskärmen är monterad.

- Sätt in skruven [06] genom fästets nederdel [01] och in i skrivbordsfästet [04].
- Dra åt skruven med en insexnyckel [19].

1-1 Justera höjden Se bild på sidan 6.

▲ FÖRSIKTIGT: Undvik eventuella personsador eller skador på föremål! Justera inte höjden när bildskärmen är monterad.

- Lösa, men avlägsna inte, justeringsmuttern [N]. Höj/sänk armen och fästet [01] till önskad höjd.
- Dra åt justeringsmuttern [N].

2 Välj platta Se bild på sidan 7.

OBSERVERA: För bildskärmar med mellanrum mellan hälen på 100 mm x 200 mm eller 200 mm x 200 mm, måste man ta bort den befintliga plattan från huvuddelen och ersätta den med platta [03].

3 Montera bildskärmsfästen Se bild på sidan 7. Montera bildskärmsfästen

Innan du börjar, skruva in skruvarna för hand i den gängade insatsen på baksidan av bildskärmen för att fastställa korrekt skruvdiameter (M4 eller M6). Kontrollera att det finns tillräckligt med gängor för att säkra fästena vid bildskärmen. Om du känner motstånd, sluta omedelbart och kontakta kundtjänst.

▲ FÖRSIKTIGT: Undvik personskada och skada på egendom. Använd den kortaste kombination av skruv och bricka du behöver. Om du använder beslag som är för långa kan bildskärmens interna komponenter skadas.

3-1 Se bild på sidan 8.

- Avlägsna bildskärmsfästet [01, 03] genom att ta bort det från armen [01].
- För bildskärmar med en platt baksida: Kontrollera att fästet [01, 03] sitter plant mot baksidan av bildskärmen. Skruva fast skruvarna som du valde i steg 3.
- För bildskärmar med en böjd baksida eller med hindrande delar: Kontrollera att fästet [01, 03] sitter plant mot baksidan av bildskärmen. Skruva fast skruvarna som du valde i steg 3.
- Sätt tillbaka fästet [01, 03] med bildskärmen på armen [01].

4 Kabelplacering Se bild på sidan 9.

- Dra kablar genom undersidan av armen [01], och sätt sedan fast täckplattorna [07].
- Sätt på bakskyddet [02].

OBSERVERA: Låt kablarna vara lite slaka så att spänningen på kopplingarna inte blir för stor.



ВАЖНЫЕ ИНСТРУКЦИИ ПО ТЕХНИКЕ БЕЗОПАСНОСТИ – СОХРАНИТЕ ЭТИ ИНСТРУКЦИИ – ПЕРЕД ЭКСПЛУАТАЦИЕЙ ИЗДЕЛИЯ ПОЛНОСТЬЮ ПРОЧТИТЕ ДАННОЕ РУКОВОДСТВО

Технические характеристики

- ✦ Нагрузка на изделие – НЕ ПРЕВЫШАТЬ: 15 kg (35 lbs)
- ✦ Наименьшая толщина поверхности: 20,3 мм
- ✦ Наибольшая толщина поверхности: 67,8 мм
- ✦ Подъем/опускание: 127 мм
- ✦ Выдвижение: 381 мм
- ✦ Выравнивание: $\pm 90^\circ$
- ✦ Угол поворота: $\pm 15^\circ$
- ✦ Угол наклона: $\pm 15^\circ$

▲ ПРЕДУПРЕЖДЕНИЕ: Соблюдайте правила безопасности, чтобы предотвратить возможные травмы и повреждение имущества!

- ✦ Не используйте изделие для какой-либо цели, явно не оговоренной компанией Производитель.
- ✦ Если вы не понимаете приведенные инструкции или не уверены в безопасности установки, сборки или эксплуатации данного продукта, обратитесь в центр послепродажного обслуживания компании Производитель или позвоните квалифицированному подрядчику.
- ✦ Компания Производитель не несет ответственности за повреждение оборудования или получение травмы по причине неправильной сборки или эксплуатации изделия.

Детали и оборудование, входящее в комплект поставки. См. иллюстрацию на стр. 5.

Перед тем, как приступить к сборке, убедитесь, что весь комплект деталей в наличии и в неповрежденном состоянии. Если какие-либо детали отсутствуют или повреждены, не возвращайте изделие дилеру; обратитесь в центр обслуживания. Никогда не используйте дефектные детали!

ПРИМЕЧАНИЕ Будут использоваться не все металлоизделия.

1

Прикрепите кронштейн к подставке. **См. иллюстрацию на стр. 6**

▲ ПРЕДУПРЕЖДЕНИЕ: Не допускайте ситуаций, которые потенциально могут привести к получению травм, а также повреждению оборудования! Не проводите регулировку высоты кронштейна с закрепленным монитором.

- A. Вставьте болт [06] через основание узла крепления [01] в кронштейн подставки [04].
- B. Затяните болт при помощи шестигранного ключа [19].

1-1

Регулировка высоты **См. иллюстрацию на стр. 6**

▲ ПРЕДУПРЕЖДЕНИЕ: Не допускайте ситуаций, которые потенциально могут привести к получению травм, а также повреждению оборудования! Не проводите регулировку высоты кронштейна с закрепленным монитором.

- A. Ослабьте, но не снимайте установочную гайку [N]. Поднимите/опустите штангу и узел кронштейна [01] на желаемую высоту.
- B. Затяните установочную гайку [N].

2

Выбор пластины **См. иллюстрацию на стр. 7**

ПРИМЕЧАНИЕ: Для мониторов с расстояниями между отверстиями 100мм x 200мм или 200мм x 200мм, Вам необходимо удалить имеющуюся пластину из передней части крепления, и заменить ее на пластину [03].

3

Монтаж кронштейнов для установки монитора **См. иллюстрацию на стр. 7**

Перед началом монтажа вставьте винты в отверстия с резьбой на задней панели телевизора для определения соответствующего диаметра винта (M4 или M6). Проверьте, достаточно ли длины резьбы, чтобы прикрепить кронштейны к монитору. Если винты затягиваются плохо, немедленно прекратите установку и обратитесь в отдел технической поддержки.

▲ ПРЕДУПРЕЖДЕНИЕ: Соблюдайте правила безопасности, чтобы предотвратить возможные травмы и повреждение имущества! Используйте сочетание винта и прокладки наименьшей подходящей длины. Использование слишком длинного крепежа может привести к повреждению внутренних компонентов монитора.

3-1

См. иллюстрацию на стр. 8

- A. Снимите кронштейн крепления монитора [01, 03], отсоединив его от штанги [01].
- B. Для мониторов с плоской задней панелью. Убедитесь в том, что кронштейн [01, 03] на задней панели монитора установлен по уровню. Установите крепеж, выбранный в шаге 3.
- B. Для мониторов с выгнутой задней панелью или препятствием. Убедитесь в том, что кронштейн [01, 03] на задней панели монитора установлен по уровню. Установите крепеж, выбранный в шаге 3.
- C. Снова установите кронштейн крепления монитора [01, 03] с монитором на штангу [01].

4

Установка кабеля **См. иллюстрацию на стр. 9**

- A. Уложите кабели в нижней части штанги [01], затем установите накладные пластины [07].
- B. Прикрепите заднюю крышку [02].

ПРИМЕЧАНИЕ: Оставьте слабину кабелей для предотвращения дополнительного натяжения разъемов.

WAŻNE INSTRUKCJE DOTYCZĄCE BEZPIECZEŃSTWA — NIE WYRZUCAĆ – PRZED UŻYTKIEM NALEŻY ZAPOZNAĆ SIĘ Z TREŚCIĄ CAŁEJ INSTRUKCJI

Opis techniczny

- ✘ Nośność – NIE PRZEKRACZAĆ: 15 kg (35 lbs)
- ✘ Minimalna grubość powierzchni: 20,3 mm
- ✘ Maksymalna grubość powierzchni: 67,8 mm
- ✘ Podnoszenie/obniżanie: 127 mm
- ✘ Wysuwanie: 381 mm
- ✘ Poziomowanie: $\pm 90^\circ$
- ✘ Obrót: $\pm 15^\circ$
- ✘ Nachylenie: $\pm 15^\circ$

▲ PRZESTROGA: Należy unikać potencjalnych obrażeń ciała i uszkodzenia mienia!

- ✘ Produkt nie powinien być wykorzystywany do celów innych, niż te określone przez firmę Producent.
- ✘ W razie niejasności instrukcji lub wątpliwości co do bezpieczeństwa montażu, zespołu lub korzystania z produktu prosimy o kontakt z Obsługą klienta firmy Producent lub z odpowiednią firmą usługową.
- ✘ Firma Producent nie odpowiada za uszkodzenia i obrażenia spowodowane nieprawidłowym montażem albo użytkowaniem.

Dostarczone części i osprzęt. Patrz ilustracja na stronie 5.

Przed rozpoczęciem montażu sprawdź kompletność i stan wszystkich części. W razie braków lub uszkodzenia, nie zwracaj towaru do sprzedawcy; skontaktuj się z obsługą klienta firmy. Nigdy nie używaj uszkodzonych części!

UWAGA: Nie cały osprzęt zostanie wykorzystany.

1 Przymocować uchwyt do biurka. Patrz ilustracja na stronie 6.

▲ PRZESTROGA: Unikaj potencjalnych obrażeń i uszkodzeń! Nie reguluj wysokości z umieszczonym monitorem.

- A. Wprowadzić śrubę [06] przez zespół podstawy montażowej [01] we wspornik biurkowy [04].
- B. Dokręcić śrubę kluczem imbusowym [19].

1-1 Regulacja wysokości. Patrz ilustracja na stronie 6.

▲ PRZESTROGA: Unikaj potencjalnych obrażeń i uszkodzeń! Nie reguluj wysokości z umieszczonym monitorem.

- A. Poluzować śrubę regulacyjną [N] — nie wyjmować jej. Podnieść/obniżyć zespół ramienia i wspornika [01] na pożądaną wysokość.
- B. Dokręcić nakrętkę regulacyjną [N].

2 Wybór płyty Patrz ilustracja na stronie 7.

WAŻNE: W przypadku monitorów o rozstawie otworów 100 x 200 mm lub 200 x 200 mm, należy zdjąć płytę z zespołu głowicy i zastąpić ją płytą [03].

3 Zamontować wsporniki monitora. Patrz ilustracja na stronie 7.

Przed rozpoczęciem prac ręcznie wkręcić śrubę do otworu montażowego z tyłu monitora, określając właściwą średnicę śruby (M4 lub M6). Sprawdzić, czy dostępne są połączenia gwintowane wystarczające do zamocowania wsporników do monitora. W przypadku odczuwania oporu należy natychmiast przerwać i skontaktować się z działem obsługi klienta.

▲ PRZESTROGA: Należy unikać potencjalnych obrażeń ciała i uszkodzenia mienia! Połączenie najkrótszych wkrętów i podkładki pozwala na dopasowanie instalacji do potrzeb. Zbyt długie połączenia mogą spowodować uszkodzenie wewnętrznych komponentów monitora.

3-1 Patrz ilustracja na stronie 8.

- A. Zdemontować wspornik monitora [01, 03], wymontowując go z ramienia [01].
- B. Telewizory z płaskim tyłem. Sprawdzić, czy wspornik [01, 03] jest wyrównany z tylną powierzchnią monitora. Zamontować osprzęt wybrany w kroku 3.
- B. Telewizory z wygiętym lub nieregularnym tyłem. Sprawdzić, czy wspornik [01, 03] jest wyrównany z tylną powierzchnią monitora. Zamontować osprzęt wybrany w kroku 3.
- C. Ponownie zamontować wspornik [01, 03] wraz z monitorem do ramienia [01].

4 Ułożenie kabli. Patrz ilustracja na stronie 9.

- A. Przeprowadzić kable przed dolną powierzchnią ramienia [01], a następnie zamontować pokrywę [07]
- B. Zamocować pokrywę tylną [02].

WAŻNE: Kable należy pozostawić luźne, co zapobiegnie ich nadmiernemu naprężeniu na złączach.



WAŻNE INSTRUKCJE DOTYCZĄCE BEZPIECZEŃSTWA — NIE WYRZUCAĆ. PŘED POUŽITÍM TOHOTO VÝROBKU SI PROSÍM PŘEČTĚTE CELOU PŘÍRUČKU –
PŘED POUŽITÍM TOHOTO VÝROBKU SI PROSÍM PŘEČTĚTE CELOU PŘÍRUČKU

Specifikace

- ✦ Nosnost—NEPŘEKRAČOVAT: 15 kg (35 lbs)
- ✦ Minimální tloušťka povrchu: 20,3 mm
- ✦ Maximální tloušťka povrchu: 67,8 mm
- ✦ Zvednutí/spuštění: 127 mm
- ✦ Prodloužení: 381 mm
- ✦ Vyrovnání: ±90°
- ✦ Natočení: ±15°
- ✦ Náklon: ±15°

▲ VÝSTRAHA: Vyvarujte se úrazu nebo poškození majetku!

- ✦ Nepoužívejte tento výrobek jinak, než bylo specifikováno společností Výrobce.
- ✦ Nerozumíte-li těmto pokynům, nebo pochybujete o bezpečnosti instalace, sestavy nebo použití tohoto výrobku, kontaktujte zákaznický servis společnosti Výrobce nebo zavolejte kvalifikovanému smluvnímu partnerovi.
- ✦ Společnost Výrobce neodpovídá za škody ani poranění způsobená nesprávným sestavením nebo používáním.

Dodané součásti a montážní materiál. Viz vyobrazení č. na str. 5.

Před začátkem montáže zkontrolujte, že jsou v balení všechny díly a že nejsou poškozeny. Pokud některé díly chybí nebo jsou poškozeny, nevracejte předmět prodejci, ale spojte se s oddělením služeb zákazníkům společnosti. Nikdy nepoužívejte poškozené díly.

POZNÁMKA: Nebude potřeba všechen montážní materiál.

1 Držák připevněte na desku stolu. Viz vyobrazení č. na str. 6.

▲ **VÝSTRAHA:** Zabraňte možným zraněním nebo poškození majetku! Nenastavujte výšku s připojeným monitorem.

- A. Šroub [06] prostrčte základnou montážní sestavy [01] do stolního držáku [04].
- B. Utáhněte jej inbusovým klíčem [19].

1-1 Nastavení výšky. Viz vyobrazení č. na str. 6.

▲ **VÝSTRAHA:** Zabraňte možným zraněním nebo poškození majetku! Nenastavujte výšku s připojeným monitorem.

- A. Uvolněte, ale neodstraňte nastavovací matici [N]. Zvedněte/spustte rameno a sestavu konzoly [01] na požadovanou výšku.
- B. Utáhněte nastavovací matici [N].

2 Výběr desky. Viz vyobrazení č. na str. 7.

POZNÁMKA: V případě monitoru s roztečí otvorů 100 mm x 200 mm nebo 200 mm x 200 mm musíte odmontovat stávající desku ze sestavy hlavy a nahradit ji deskou [03].

3 Instalace konzol monitoru. Viz vyobrazení č. na str. 7.

Než začnete, zašroubujte rukou šrouby do závitových otvorů v zadní části monitoru, abyste stanovili správný průměr šroubu (M4 nebo M6). Zkontrolujte, zda jsou pro zajištění konzol k monitoru k dispozici vyhovující závity. Pokud ucítíte, že materiál klade odpor, okamžitě přerušte činnost a kontaktujte zákaznické centrum.

▲ **VÝSTRAHA:** Vyvarujte se potenciálních osobních zranění a věcných škod! Použijte co nejkratší kombinaci šroubu a rozpěrky, jaká je zapotřebí. Použití příliš dlouhého spojovacího materiálu by mohlo způsobit poškození vnitřních komponent monitoru.

3-1 Viz vyobrazení č. na str. 8.

- A. Konzolu monitoru [01, 03] odmontujte z ramene [01] a sundejte ji.
- B. Televizory z plaskim tylem: Ujistěte se, že konzole [01, 03] je v rovině se zadní stranou monitoru. Našroubujte součástky zvolené v kroku 3.
- B. U monitorů, jejichž zadní strana je zakřivená nebo obsahuje překážky: Ujistěte se, že konzole [01, 03] je v rovině se zadní stranou monitoru. Našroubujte součástky zvolené v kroku 3.
- C. Konzolu monitoru [01, 03] s monitorem namontujte na rameno [01].

4 Uložení kabelů. Viz vyobrazení č. na str. 9.

- A. Kabely vedte spodní stranou ramene [01], pak je zakryjte krycími lištami [07].
- B. Nasadte zadní kryt [02].

POZNÁMKA: Ponechte kabelům rezervu, aby se zabránilo zvýšenému napětí na konektorech.

ÖNEMLİ GÜVENLİK TALİMATLARI - BU TALİMATLARI SAKLAYIN - LÜTFEN BU ÜRÜNÜ KULLANMADAN ÖNCE KILAVUZUN TAMAMINI OKUYUN

Teknik Özellikler

- ✘ Ağırlık kapasitesi—BU DEĞERİ GEÇMEYİN: 15 kg (35 lbs)
- ✘ Minimum yüzey kalınlığı: 20,3mm
- ✘ Maksimum yüzey kalınlığı: 67,8mm
- ✘ Kaldırma/İndirme: 127 mm
- ✘ Uzatma: 381mm
- ✘ Seviye: ±90°
- ✘ Döndürme: ±15°
- ✘ Eğim: ±15°

▲ DİKKAT: Olası kişisel yaralanmalardan ve mal zararından sakının!

- ✘ Bu ürünü, Üreticiler tarafından açıkça belirtilmemiş bir amaçla kullanmayın.
- ✘ Bu talimatları anlamıyorsanız veya bu ürünün kurulum, montaj veya kullanım güvenliği konusunda endişeleriniz varsa Üreticiler Müşteri Hizmetleri'ne başvurun veya uzman bir usta çağırın.
- ✘ Üreticiler, hatalı montaj ya da kullanımdan kaynaklanan hasar veya yaralanmalardan sorumlu değildir.

Ürünle Birlikte Verilen Parçalar ve Donanım - 5. sayfadaki numaralı resme bakın.

Ürünü kurmaya başlamadan önce, bütün parçaların bulunduğunu ve hasar görmediğini kontrol edin. Herhangi bir parça kayıpsa veya hasar görmüşse, malzemeyi bayiinize iade etmeyin; Sanus Sistemleri Müşteri Hizmetleri ile irtibata geçin. Arızalı parçaları kesinlikle kullanmayın!

NOT: Bütün donanım kullanılmayacaktır.

1 Bileşeni masaya monte edin. 6. sayfadaki numaralı resme bakın.

▲ DİKKAT: Kişisel yaralanma veya ürünün zarar görme tehlikesine karşı dikkatli olun! Yüksekliği monitörü takmadan ayarlayın.

- Cıvatayı [06] bileşen düzeneği tabanı [01] ile masa desteğine [04] yerleştirin.
- Cıvatayı Allen Anahtarıyla [19] sıkın.

1-1 Yüksekliği Ayarlayın. 6. sayfadaki numaralı resme bakın.

▲ DİKKAT: Kişisel yaralanma veya ürünün zarar görme tehlikesine karşı dikkatli olun! Yüksekliği monitörü takmadan ayarlayın.

- Ayarlama somununu [N] gevşetin, çıkarmayın. Kol ve destek tertibatını [01] istenilen yüksekliğe kaldırın/indirin.
- Ayarlama somununu [N] sıkın.

2 Plaka Seçin. 7. sayfadaki numaralı resme bakın.

NOT: 100 mm x 200 mm veya 200 mm x 200 mm vida deliği olan monitörler için mevcut plakayı kafa tertibatından çıkarıp plaka [03] ile değiştirmeniz gerekir.

3 Monitör Desteklerini Takın. 7. sayfadaki numaralı resme bakın.

Başlamadan önce, doğru vida çapını (M4 veya M6) belirlemek için vidaları Monitörünüzün arkasındaki vida deliklerine elinizle sokun. Destekleri monitöre sabitlemek için yeterli vida yivi olduğunu doğrulayın. Zorlanma olursa hemen durun ve müşteri hizmetlerini arayın.

▲ DİKKAT: Olası kişisel yaralanmalardan ve mal zararından sakının! İhtiyacınızı karşılayacak en kısa vida – ara parça kombinasyonunu kullanın. Fazla uzun donanım kullanılması monitörünüzün dâhili parçalarına zarar verebilir.

3-1 8. sayfadaki numaralı resme bakın.

- Monitör desteğini [01, 03] koldan [01] sökerek çıkarın.
- Arkası Düz Monitörler İçin: Desteğin [01, 03] monitörün arkası ile aynı hizada olduğundan emin olun. 3 nolu adımda seçtiğiniz donanımı takın.
- Arkası Kavisli veya Çıkıntılı Monitörler İçin: Desteğin [01, 03] monitörün arkası ile aynı hizada olduğundan emin olun. 3 nolu adımda seçtiğiniz donanımı takın.
- Desteği [01, 03] monitör ile kola [01] tekrar takın.

4 Kablo Yerleşimi. 9. sayfadaki numaralı resme bakın.

- Kabloları kolun [01] altından geçirin, daha sonra kapak plakalarını [04] takın.
- Arka kapağı [07] takın.

NOT: Konnektörlerde gerilim oluşturmamak için kabloları gevşek bırakın.



重要ー 上記の安全指示書を保管しておいてください。本製品を使用する前に、説明書の内容をよくお読みください。

仕様

- ✦ 耐荷重--超過しないようにしてください: 15 kg (35 lbs)
- ✦ 表面の最低厚さ: 20.3mm (0.8 in.)
- ✦ 表面の最大厚さ: 67.8mm (2.6 in.)
- ✦ 上または下への移動: 127 mm (5 in.)
- ✦ 延長: 381mm (15 in.)
- ✦ 水平: ±90°
- ✦ 回転: ±15°
- ✦ チルト: ±15°

▲ **注意:** ケガや壁面の破損が起これないように注意してください。

- ✦ 製造元が明確に指定している以外の目的で本製品を使用しないでください。
- ✦ ここに記載される説明を理解できない場合、または製品の取り付け、組み立て、使用について質問がある場合、製造元カスタマーサービスまたは認定業者にお問い合わせください。
- ✦ 製造元は、不適切な組み立てや使用によって起きた破損またはケガに対して責任を負いません。

同梱部品および金具 - 5 ページの図を参照

組み立てを始める前に、部品がすべてそろっており、破損していないことを確認してください。足りない部品または破損している部品がある場合は、販売店に製品を返品されるのではなくカスタマーサービスまでご連絡ください。破損した部品は絶対にご使用にならないでください

注: 記載されたすべての金具を使用するわけではありません。

1

机へのマウントの取り付け 6 ページの図を参照

▲ **注意:** ガや破損に注意してください。モニターを取り付けた状態で、高さを調整しないでください。

- A. マウントアセンブリのベース[01]にボルト[06]を通し、次にデスクブラケット[04]に通します。
- B. 六角レンチ[19]でボルトを締めます。

1-1

高さを調整します。6 ページの図を参照

▲ **注意:** ガや破損に注意してください。モニターを取り付けた状態で、高さを調整しないでください。

- A. 調節ナット[N]を緩めます。ただし、外してはいけません。アームとブラケットアセンブリ[01]を上下させて希望の高さに合わせます。
- B. 調節ナット[N]を締めます。

2

プレートを選択します。7 ページの図を参照

注記: 100mm x 200mm または 200mm x 200mm の穴間隔のモニターの場合、アセンブリ頂部の旧プレートを取り外し、プレート[03]と交換してください。

3

モニターブラケットの取り付け 7 ページの図を参照

始める前に、モニターの背面のネジ穴に手でネジを入れて、正しいネジの直径(M4またはM6)を判断します。モニターをブラケットで固定するためにネジの長さが十分かどうかを確認します。抵抗があった場合、直ちに中止して、カスタマーサービスに連絡してください。

▲ **注意:** 避けたケガや壁面の破損が起これないように注意してください。ニーズに対応するために、最も短いネジとスペーサーを組み合わせて使用します。使用するハードウェアが長すぎる場合、モニター内部のコンポーネントを破損する恐れがあります。

3-1

8 ページの図を参照

- A. モニターブラケット[01, 03]を解体して、アーム[01]から取り外します。
- B. 背面が平らなモニター: ブラケット[01, 03]がモニターの背面と水平になるようにしてください。手順3で選択したハードウェアを取り付けます。
- B. テレビの背面が平らではなく障害物がある場合、次のようにします: ブラケット [01, 03] がモニターの背面と水平になるようにしてください。手順3で選択したハードウェアを取り付けます。
- C. モニターに取り付けたブラケット[01, 03]をアーム[01]に再び取り付けます。

4

ケーブル配線 9 ページの図を参照

- A. アーム[01]の下側にケーブルを通して、カバープレート[07]を取り付けます。
- B. バックカバー[02]を取り付けます。

注記: コネクタに余計な力が加わらないように、ケーブルはたるんだままにしてください。

重要安全说明 保存这些说明 请先完整阅读手册

规格

- ✦ 承重能力—请勿超过：15 kg (35 lbs)
- ✦ 最小表面厚度：20.3mm (0.8 in.)
- ✦ 最大表面厚度：67.8mm (2.6 in.)
- ✦ 升/降：127 mm (5 in.)
- ✦ 扩展：381mm (15 in.)
- ✦ 水平：±90°
- ✦ 水平摆动：±15°
- ✦ 竖向摆动：±15°

▲ 小心：避免潜在人身伤害和财产损失！

- ✦ 请勿将此产品用于制造商明确指定以外的其他目的。
- ✦ 如您不理解这些说明，或对本产品的安全安装、拆卸或使用存有疑问，请联系制造商客户服务中心，或致电合格的承建商以咨询相关信息。
- ✦ 对因不当安装或不当使用而造成的损失或伤害，制造商不承担任何责任。

随带的部件和硬件 - 参见第 5 页图表。

开始组装前，请验证所有部件皆包含在内且无受损。若有任何部件丢失或受损，请勿将该部件返还经销商；请联系 客户服务中心。请勿使用受损部件
注意：并非随带的所有硬件都会用到。

1 安装支架到台面。参见第 6 页图表。

▲ 小心：避免潜在人身伤害或财产损失！支架连接有显示器时，不可调整高度。

- A. 将螺栓 [06] 穿过支架底座组件 [01] 并进入台面托架 [04]。
- B. 使用内六角扳手 [19] 紧固螺栓。

1-1 调整高度 参见第 6 页图表。

▲ 小心：避免潜在人身伤害或财产损失！支架连接有显示器时，不可调整高度。

- A. 松开调节螺母 [N]，但不要拆下。升高/降低臂和托架组件 [01]到所需的高度。
- B. 紧固调节螺母 [N]。

2 选择面板 参见第 7 页图表。

注意：如要架设孔距是 100mm x 200mm 或 200mm x 200mm 的显示器，则必须从头端组件上卸下现有面板，换上面板 [03]。

3 参见第 7 页图表。

安装显示器托架

在您开始之前，请先用手将螺钉旋进显示器背面的螺纹导衬，以确定正确的螺钉直径（M4 或 M6）。查验将托架固定到显示器的螺纹是足够的。如果遇到阻力，请立即停止安装并联系客户服务部门。

▲ 注意：避免潜在人身伤害和财产损失！使用最短螺钉和隔圈组合以适应您的需求。使用太长的硬件可能损坏您显示器内部的零部件

3-1 参见第 8 页图表。

- A. 将显示器托架 [01,03] 从臂 [01] 拆下，完成拆卸。
- B. 带有平板背面的显示器：确保托架 [01,03]在显示器背面呈水平状态。安装您在步骤3中选择的配件。
- B. 带有曲线背面或阻挡物的显示器：确保托架 [01,03]在显示器背面呈水平状态。安装您在步骤3中选择的配件。
- C. 重新安装带显示器的托架 [01,03]到臂 [01] 上

4 电缆布置 参见第 9 页图表。

- A. 穿过臂 [01] 下侧布线，然后安装盖板 [07]。
- B. 安装盖板 [02]。

注意：保持电缆适度松弛，以免连接器受到额外拉力。

English

Milestone AV Technologies and its affiliated corporations and subsidiaries (collectively, "Milestone"), intend to make this manual accurate and complete. However, Milestone makes no claim that the information contained herein covers all details, conditions, or variations. Nor does it provide for every possible contingency in connection with the installation or use of this product. The information contained in this document is subject to change without notice or obligation of any kind. Milestone makes no representation of warranty, expressed or implied, regarding the information contained herein. Milestone assumes no responsibility for accuracy, completeness or sufficiency of the information contained in this document.

Français

Milestone AV Technologies et ses sociétés affiliées et ses filiales (collectivement dénommées « Milestone »), se sont efforcées de rendre ce manuel précis et complet. Cependant, Milestone ne garantit pas que les informations qu'il contient couvrent tous les détails et toutes les conditions ou variations. Il ne pare pas non plus à toute éventualité relative à l'installation ou à l'utilisation de ce produit. Les informations contenues dans ce document peuvent faire l'objet de modifications sans avertissement ou obligation préalable quelconque. Milestone ne donne aucune garantie explicite ou implicite quant aux informations contenues dans le manuel. Milestone n'assume aucune responsabilité quant à l'exactitude, l'exhaustivité ou la suffisance des informations contenues dans ce document.

Deutsch

Die Milestone AV Technologies und ihre angegliederten Unternehmen und Tochtergesellschaften (Sammelbegriff: "Milestone") sind um genaue und vollständige Abfassung dieser Anleitung bemüht. Milestone beansprucht jedoch nicht, dass die hierin enthaltenen Informationen alle Details, Bedingungen oder Varianten umfassen. Auch sind darin nicht alle Eventualitäten in Verbindung mit Montage oder Gebrauch dieses Produkts abgedeckt. Die in diesem Dokument enthaltenen Informationen können ohne Ankündigung oder Verpflichtung jeder Art geändert werden. Milestone haftet weder ausdrücklich noch stillschweigend für die in diesem Dokument enthaltenen Informationen. Milestone übernimmt keine Haftung für Genauigkeit, Vollständigkeit oder Hinlänglichkeit der in diesem Dokument enthaltenen Informationen.

Español

Milestone AV Technologies y sus empresas asociadas y filiales (colectivamente "Milestone") tienen la intención de que este manual sea preciso y completo. Sin embargo, Milestone no sostiene que la información que contiene cubra todos los detalles, condiciones y variaciones. Ni que contemple toda posible contingencia en conexión con la instalación y uso de este producto. La información contenida en este documento es susceptible de ser modificada sin aviso ni obligación de ningún tipo. Milestone no hace ninguna manifestación de garantía, explícita o implícita, respecto a la información contenida en él. Milestone no asume ninguna responsabilidad por la exactitud, integridad o suficiencia de la información contenida en este documento.

Português

A Milestone AV Technologies e as suas companhias aliadas e subsidiárias (colectivamente: "a Milestone"), tencionam elaborar um manual exacto e completo. No entanto a Milestone não alega que a informação no presente manual cubra todos os detalhes, condições ou alternativas. Nem alega que o manual descreva todas as possíveis situações de contingência em relação à instalação ou utilização deste produto. A informação contida neste documento está sujeita a alterações sem aviso prévio ou obrigação qualquer. A Milestone não oferece garantias de natureza alguma, expressa ou implícita, em relação à informação contida no presente documento. A Milestone não assume responsabilidade pela precisão, integridade ou suficiência da informação contida neste documento.

Nederlands

Milestone AV Technologies en haar aangesloten bedrijven en dochterondernemingen (verder samen te noemen: "Milestone") hebben de intentie deze montagehandleiding zo accuraat en volledig mogelijk te maken. Echter, Milestone claimt niet dat de informatie in deze montagehandleiding een weergave vormt van alle denkbare details, voorwaarden en variaties. Milestone claimt ook niet dat het rekening heeft gehouden met iedere mogelijke eventualiteit in verband met de installatie of het gebruik van dit product. De informatie in deze montagehandleiding is onderhevig aan verandering zonder dat Milestone verplicht is zulks te berichten, en zonder dat Milestone dienaangaande enigerlei andere verplichtingen heeft. Milestone doet geen enkele uitspraak van waarborg, hetzij expliciet of impliciet, met betrekking tot de informatie die in deze montagehandleiding is opgenomen. Milestone aanvaardt geen enkele verantwoordelijkheid voor de accuraatheid, volledigheid of adequatie van de informatie die in dit document is opgenomen.

Italiano

Milestone AV Technologies e le sue società affiliate e controllate (congiuntamente denominate "Milestone") si propongono di redigere il presente manuale in modo preciso e completo. Milestone, tuttavia, non rilascia alcuna garanzia che le informazioni ivi contenute coprano tutti i dettagli, le condizioni o le modifiche, né che lo stesso preveda tutti i possibili imprevisti connessi all'installazione o all'uso del presente prodotto. Le informazioni contenute nel presente documento sono soggette a modifica senza preavviso od obbligo di alcun genere. Milestone non rilascia alcuna garanzia, espressa o implicita, circa le informazioni ivi contenute. Milestone declina ogni responsabilità in merito all'accuratezza, completezza o sufficienza delle informazioni contenute nel presente documento.

Ελληνικά

Η Milestone AV Technologies και οι συνεργαζόμενες εταιρείες και θυγατρικές της (οι οποίες συλλογικά αναφέρονται σαν "Milestone"), καταβάλλουν κάθε προσπάθεια ώστε το παρόν εγχειρίδιο να είναι ακριβές και άρτιο. Ωστόσο, η Milestone δεν εγγυάται ότι οι πληροφορίες που περιέχονται στο παρόν καλύπτουν όλες τις λεπτομέρειες, συνθήκες ή παραλλαγές. Επιπλέον, δεν μπορεί να προβλέψει όλα τα απρόοπτα σχετικά με την εγκατάσταση ή χρήση του προϊόντος αυτού. Οι πληροφορίες που περιέχει αυτό το έγγραφο υπόκεινται σε τροποποιήσεις χωρίς προειδοποίηση ή οποιοδήποτε είδους υποχρέωση. Η Milestone δεν προβαίνει σε δηλώσεις εγγυήσεων, ρητών ή υπονοουμένων, όσον αφορά τις πληροφορίες που περιέχει το παρόν. Η Milestone δεν αναλαμβάνει ευθύνη για την ακρίβεια, πληρότητα ή επάρκεια των πληροφοριών που περιέχει αυτό το έγγραφο.

Norsk

Milestone AV Technologies og dets tilknyttede selskaper og datterselskaper (samlet kalt "Milestone"), har til hensikt å gjøre denne bruksanvisningen nøyaktig og fullstendig. Milestone hevder imidlertid ikke at informasjonen i bruksanvisningen dekker alle detaljer, forhold eller variasjoner. Den dekker heller ikke alle tenkelige muligheter hva angår montering eller bruk av produktet. Informasjonen i dette dokumentet kan endres uten forutgående varsel og uten noen form for forpliktelser. Milestone gir ingen Frøansæmstilling om garanti, uttrykt eller underforstått, angående informasjonen som gjengis her. Milestone påtar seg ikke ansvar for hvor nøyaktig, fullstendig eller tilstrekkelig informasjonen i dette dokumentet er.

Dansk

Milestone AV Technologies og dets associerede selskaber og datterselskaber (samlet, "Milestone"), har til hensigt at gøre denne manual nøjagtig og fuldstændig. Dog hævder Milestone ikke at informationen indeholdt heri dækker alle detaljer, betingelser eller variationer. Den formidler heller ikke hver mulig uforudsette hændelse i forbindelse med installationen og brugen af produktet. Informationen indeholdt i dette dokument kan ændres uden varsel eller forpligtigelse af nogen art. Milestone Frøansæmsætter ingen indsigelse for garanti, udtrykkelig eller underforstået, vedrørende informationen indeholdt heri. Milestone påtager sig intet ansvar for nøjagtighed, fuldstændighed eller tilstrækkelighed af informationen indeholdt i dette dokument.

Svenska

Milestone AV Technologies och dess dotterbolag och (tillsammans under namnet "Milestone"), strävar efter att göra denna bruksanvisning noggrann och komplett. Milestone kan dock inte garantera att den information som ges här är fullständig och att den täcker alla detaljer, tillstånd eller variationer. Den täcker inte heller alla tänkbare möjligheter vad det gäller monteringen av produkten. Informationen som ingår i detta dokument kan ändras utan föregående varsel och utan förpliktelser av något slag. Milestone gör inga föreställningar om garanti, uttryckt eller underförstådd, angående informationen som ingår här. Milestone tar inte på sig något ansvar för hur noggrann, fullständig eller tillräcklig information som ingår i dokumentet är.

Русский

Milestone AV Technologies и связанные с ней корпорации и дочерние предприятия (упоминаемые здесь под общим названием "Milestone") стремятся сделать это руководство точным и полным. Однако Milestone не гарантирует, что содержащаяся в нем информация охватывает все детали, условия и модификации. Кроме того, в нем рассматриваются не все возможные нештатные ситуации, касающиеся установки и использования данного изделия. Информация, содержащаяся в данном документе, может быть изменена без предварительного уведомления и каких-либо обязательств. Milestone не дает гарантии, как прямой, так и косвенной, относительно содержащейся в нем информации. Milestone не несет ответственности за точность, полноту и достаточность информации, содержащейся в данном документе.

polSKI

Zamiarem firmy Milestone AV Technologies oraz związanych z nią korporacji i filii (nazwa zbiorowa "Milestone") bylo stworzenie dokładnej i kompletnej instrukcji. Jednakże firma Milestone zastrzega, że informacje tu zawarte nie obejmują wszystkich szczegółów, warunków lub wersji. Ani też wszelkich innych możliwych okoliczności związanych z instalacją i użytkowaniem produktu. Informacje zawarte w tym dokumencie podlegają zmianie bez uprzedzenia i bez żadnych zobowiązań. Firma Milestone nie składa żadnych zapewnień gwarancyjnych, wyrażonych wprost lub dorozumianych, odnośnie informacji tu zawartych. Firma Milestone nie bierze na siebie odpowiedzialności za dokładność, kompletność oraz wystarczającą ilość informacji zawartych w tym dokumencie.

Česky

Společnost Milestone AV Technologies a její sesterské a dceřiné společnosti (společně nazývané „Milestone“) si přejí, aby byla tato příručka přesná a úplná. Společnost Milestone ovšem nijak netrvdí, že informace, které jsou zde obsaženy, zahrnují všechny podrobnosti, podmínky nebo varianty. Ani nezajišťuje veškeré možné eventuality, které mohou nastat ve spojení s instalací nebo používáním tohoto výrobku. Informace obsažené v tomto dokumentu se mohou měnit bez upozornění nebo jakýchkoli povinností. Společnost Milestone nedává žádné záruky, ať výslovné či implicitní, ve spojení se zde obsaženými informacemi. Milestone nepřebírá žádnou odpovědnost za přesnost, úplnost nebo dostatečnost informací, které jsou v tomto dokumentu obsaženy.

Türkçe

Milestone AV Technologies, bağlı şirket ve yan kuruluşlar (tümü "Milestone" adıyla anılır) bu kılavuzun doğru ve tam olarak hazırlanmasını hedeflemektedir. Ancak, Milestone burada yer alan bilgilerin tüm ayrıntı, şart ve değişiklikleri içerdiğini ileri sürmez. Ayrıca, ürünün kurulumu ya da kullanımı ile ilgili beklemedik durumların tümü hakkında da bilgi vermez. Bu belgede yer alan bilgiler bildirilmeden veya herhangi bir şekilde yükümlülük alınmadan değiştirilebilir. Milestone burada belirtilen bilgiler ile ilgili yapılan açıklama veya imalar hakkında hiçbir şekilde garanti vermez. Milestone bu belgede yer alan bilgilerin doğru, tam ve yeterli olduğu konusunda hiçbir sorumluluk kabul etmez.

日本語

Milestone AV Technologiesおよびその関連会社と支店(総称してMilestone)は、本説明書の内容が正確であり漏れがないよう万全を期しておりますが、あらゆる詳細、状態、バリエーションが本書に記載されているわけではありません。また、本製品の取り付けもしくは使用に関し、起こり得るあらゆる不測の事態を説明しているわけでもありません。本書に記載された情報は、予告またはその義務なしに変更されることがあります。Milestoneは本書の内容に関して、明示または黙示に関わりなく、一切の保証をいたしません。また、本書の情報の正確さ、完全性、または十分性に関しても、一切の責任を負いかねます。

中文

Milestone AV Technologies 及其联营公司和子公司(通称为 "Milestone") 旨在使本手册准确而完整。然而, Milestone 无法断言此处所含信息包括所有详情、条件或变更。Milestone 也无法保证安装或使用本产品不会出现任何可能的意外。本手册所含信息如需变更,恕不另行通知或承担任何义务。在此处所含信息内,无论明示或隐含, Milestone 未做出任何保修陈述。对于本手册所含信息的准确性、完整性或充分性, Milestone 概不负责。

Free Manuals Download Website

<http://myh66.com>

<http://usermanuals.us>

<http://www.somanuals.com>

<http://www.4manuals.cc>

<http://www.manual-lib.com>

<http://www.404manual.com>

<http://www.luxmanual.com>

<http://aubethermostatmanual.com>

Golf course search by state

<http://golfingnear.com>

Email search by domain

<http://emailbydomain.com>

Auto manuals search

<http://auto.somanuals.com>

TV manuals search

<http://tv.somanuals.com>