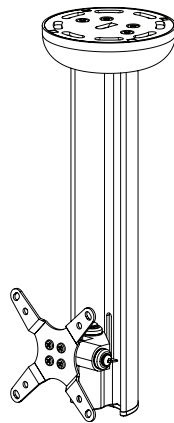


SANUS SYSTEMS

SC1A



- EN** Thank you for choosing a Sanus Systems ceiling mount. The SC1A is designed to mount televisions with a VESA (Video Electronics Standards Association) hole pattern of 75 mm x 75 mm or 100 mm x 100 mm. It allows you to tilt the television up to 15° vertically, and swivel 75° horizontally to the left, and 28° horizontally to the right.
- ES** Gracias por optar por un soporte de techo de Sanus Systems. El SC1A está diseñado para montar televisores con un patrón de orificios VESA (Video Electronics Standards Association) de 75 x 75 o 100 x 100 mm, que le permitirá inclinar el televisor hasta 15° verticalmente, girarlo 75° horizontalmente hacia la izquierda y 28° horizontalmente hacia la derecha.
- DE** Vielen Dank dafür, dass Sie sich für eine Sanus Systems-Deckenhalterung entschieden haben. Der Typ SC1A ist für die Montage von TV-Geräten mit einem VESA (Video Electronics Standards Association)-Lochmuster von 75 mm x 75 mm oder 100 mm x 100 mm ausgelegt. Damit kann das TV-Gerät vertikal bis 15° geneigt und horizontal um 75° nach links bzw. 28° nach rechts geschwenkt werden.
- FR** Merci d'avoir choisi un dispositif de fixation au plafond de Sanus Systems. Le SC1A est conçu pour installer au plafond des téléviseurs pourvus d'une configuration de fixation conforme à la norme VESA (Video Electronics Standards Association) de 75 mm x 75 mm ou de 100 mm x 100 mm. Il vous permet d'incliner le téléviseur verticalement jusque de 15° et de le faire pivoter horizontalement de 75° vers la gauche et de 28° vers la droite.
- IT** La ringraziamo per aver scelto il supporto a soffitto Sanus Systems. L'SC1A è progettato per montare TV con attacco foro VESA (Video Electronics Standards Association) di 75 mm x 75 mm o 100 mm x 100 mm. Consente d'inclinare la TV verticalmente fino a 15° e di girarla orizzontalmente verso sinistra di 75° e orizzontalmente a destra di 28°.
- PT** Obrigado por ter escolhido o sistema de montagem para tectos da Sanus Systems. O modelo SC1A permite a montagem de televisores com buracos para adaptadores VESA (Video Electronics Standards Association) de 75 mm x 75 mm ou 100 mm x 100 mm. Permite a inclinação do televisor até 15° verticalmente, e rodá-lo 75° horizontalmente para a esquerda e 28° para a direita.
- NL** Hartelijk dank dat u heeft gekozen voor een plafondsteun van Sanus Systems. De SC1A is speciaal ontworpen voor het ophangen van televisies met een VESA (Video Electronics Standards Association) patroon van 75 mm x 75 mm of 100 mm x 100 mm. Met deze plafondsteun kunt u de televisie tot 15° verticaal kantelen, tot 75° horizontaal naar links draaien en tot 28° horizontaal naar rechts.
- TR** Sanus Sistemleri tavan montaj düzeniğini seçtiğiniz için teşekkür ederiz. SC1A ile 75 mm x 75 mm veya 100 mm x 100 mm boyutlarındaki VESA (Video Elektronik Standartlar Birliği) delik şekli ile uyumlu televizyonlar monte edilebilir. SC1A sayesinde televizyonunuzu 15°'ye kadar dikey olarak eğebilir ve 75° sola veya 28° sağa yatay olarak çevirebilirsiniz.
- EL** Σας ευχαριστούμε που επιλέξατε μία βάση οροφής της Sanus Systems. Η SC1A είναι σχεδιασμένη για την ανάρτηση τηλεοράσεων με διάταξη οπών προδιαγραφών VESA (Video Electronics Standards Association) με διαστάσεις 7,5 εκ. x 7,5 εκ. ή 10,0 εκ. x 10,0 εκ. Σας επιτρέπει να κλίνετε την τηλεόραση κατακόρυφα μέχρι 15°, και να την περιστρέψετε 75° οριζόντια προς τα αριστερά και 28° οριζόντια προς τα δεξιά.
- RU** Спасибо, что Вы выбрали потолочный крепеж фирмы Sanus Systems. SC1A предназначен для крепления телевизоров по стандарту VESA (Video Electronics Standards Association) по схеме 75 мм x 75 мм или 100 мм x 100 мм. Крепеж позволяет отклонять телевизор до 15° по вертикали, до 75° по горизонтали влево и до 28° по горизонтали вправо.
- DA** Tak for at have valgt et Sanus Systems loftophæng. SC1A er designet til at ophænge fjernsyn med et VESA (Video Electronics Standard Association) hulmønster på 75 mm x 75 mm eller 100 mm x 100 mm. Fjernsynet kan vippes op til 15° lodret, svinges 75° vandret til venstre, og 28° vandret til højre.
- FI** Kiitos, että valitsit Sanus Systems -kattotelineen. SC1A on suunniteltu televisioille, joissa on VESA-standardin (Video Electronics Standards Association) mukainen kiinnitysreikäkuvio 75 mm x 75 mm tai 100 mm x 100 mm. Telineessä televisiota voidaan kallistaa pystysuunnassa 15° sekä kääntää vaakasuunnassa 75° vasemmalle ja 28° oikealle.
- SV** Tack för att du har valt ett takfäste från Sanus Systems. Med SC1A kan du montera TV-apparater med ett VESA (Video Electronics Standards Association) hålmönster på 75 mm x 75 mm eller 100 mm x 100 mm. TV-apparaten kan lutas 15°, vridas 75° horisontal åt vänster och 28° horisontal åt höger.
- NO** Takk for at du har valgt et Sanus Systems takfeste. SC1A passer til TV-er med et VESA (Video Electronics Standards Association) hullmønster på 75 mm x 75 mm eller 100 mm x 100 mm. TV-en kan skråstilles opp til 15° vertikalt, svinges 75° horisontalt til venstre og 28° horisontalt til høyre.
- PL** Dziękujemy, że wybrali Państwo uchwyt sufitowy firmy Sanus Systems. Uchwyt SC1A służy do montażu telewizorów za pomocą układu otworów VESA (konsorcjum dla standaryzacji grafiki komputerowej): 75 mm x 75 mm lub 100 mm x 100 mm. Umożliwia on przechylenie monitora do 15° w pionie, skręt o 75° w poziomie w lewo i 28° w poziomie w prawo.
- HU** Köszönjük, hogy a Sanus Systems mennyezeti konzolját választotta. A SC1A konzolt olyan televíziókészülékek szereléséhez terveztük, melyek furatkiosztása megfelel a VESA (Video Electronics Standards Association) 75 mm x 75 mm-es vagy 100 mm x 100 mm-es szabványának. A konzol lehetővé teszi a televíziókészülék függőleges döntését legfeljebb 15°-ban, illetve forgatását vízszintesen balra 75°-kal és vízszintesen jobbra 28°-kal.
- RO** Mulțumim pentru alegerea suportului de tavan Sanus Systems. SC1A a fost proiectat pentru susținerea televizorului cu un șablon de orificii VESA (Video Electronics Standards Association) de 75 mm x 75 mm sau 100 mm x 100 mm. El vă permite să înclinați televizorul până la 15° vertical și să îl răsuciți în direcția orizontală 75° la stânga și 28° la dreapta.
- CS** Děkujeme, že jste si vybrali stropní držák Sanus Systems. Držák SC1A je určen k připevnování televizorů s rozmístěním otvorů dle standardu VESA (Video Electronics Standards Association) ve čtverci 75 mm x 75 mm nebo 100 mm x 100 mm. Umožní vám naklánět televizor až o 15° svisle a otáčet ho o 75° vodorovně doleva a 28° vodorovně doprava.
- SL** Hvala, da ste izbrali stropni nosilec Sanus Systems. SC1A je zasnovan za montiranje televizorjev z vzorcem lukenj VESA (Video Electronic Standars Association) velikosti 75 x 75 mm ali 100 x 100 mm. Omogoča nagibanje televizorja do 15° navpično, vrtenje do 75° vodoravno v levo in do 28° vodoravno v desno.
- HR** Hvala vam što ste odabrali Sanus Systems stropnu montažu. SC1A je namijenjena montaži ravnih LCD ploča sa VESA (Video Electronics Standards Association) oblikom rupa od 75 mm x 75 mm ili 100 mm x 100 mm. On Vam omogućava da bez napora nagnete monitor do 15° u okomitom smjeru, u vodoravnom smjeru 28° desno i 75° lijevo.
- SK** Ďakujeme Vám, že ste si vybrali stropný držiak značky Sanus Systems. Model SC1A umožňuje montáž televízorov s rozmiestnením otvorov 75 mm x 75 mm alebo 100 mm x 100 mm podľa štandardu VESA. Tento model umožňuje vertikálny sklon televízora o max. 15° a otočenie v horizontálnom smere o 75° doľava a 28° doprava.

EN **⚠ CAUTION:** The weight of the television must not exceed 22.7 kg (50 lbs). Improper installation may cause property damage or personal injury. Do not use this product for any purpose that is not explicitly specified by Sanus Systems.

If you do not understand these directions, or have any doubts about the safety of the installation, please call a qualified contractor or contact Sanus at +31 - (0)40 26 68 619 or www.sanus.com. Our customer service representatives can quickly assist you with installation questions, and missing or damaged parts. Replacement parts for products purchased through authorized dealers will be shipped directly to you. Check carefully to make sure that there are no missing or defective parts. Sanus Systems can not be liable for damage or injury caused by incorrect mounting, incorrect assembly, or incorrect use. Please call Sanus Systems before returning products to the point of purchase.

ES **⚠ ¡ATENCIÓN!** El televisor no debe tener más de 22,7 kg (50 libras) de peso. Una instalación inadecuada puede causar daños materiales o lesiones personales. No utilice este producto para ningún fin que no sea explícitamente especificado por Sanus Systems.

Si no entiende las instrucciones de montaje o tiene alguna duda sobre la seguridad de la instalación, llame a un operario cualificado o contacte con Sanus Systems en +31 - (0)40 26 68 619 o www.sanus.com. Nuestros representantes del servicio de atención al cliente pueden ayudarle rápidamente a resolver sus problemas de instalación o de piezas ausentes o defectuosas. Las piezas de recambio para productos adquiridos a través de concesionarios autorizados le serán enviadas a usted directamente. Compruebe que estén incluidas todas las piezas y que estén en buenas condiciones. Sanus Systems no es responsable de daños o lesiones causados por el montaje, ensamblaje o uso incorrectos. Antes de devolver algún producto al punto de venta, llame a Sanus Systems.

DE **⚠ VORSICHT:** Das Gewicht des TV-Geräts darf 22,7 kg nicht überschreiten. Falsche Montage kann Sachbeschädigungen oder Körperverletzungen zur Folge haben. Verwenden Sie dieses Produkt nicht für Zwecke, die von Sanus Systems nicht ausdrücklich angegeben wurden.

Wenn Sie diese Anleitung nicht verstehen oder Zweifel bezüglich der Sicherheit der Anlage haben, ziehen Sie bitte einen qualifizierten Unternehmer zu Rate oder kontaktieren Sie Sanus unter +31 - (0)40 26 68 619 oder www.sanus.com. Unsere Kundendienstvertreter können Ihnen bei Fragen zur Montage und in Bezug auf fehlende oder beschädigte Teile schnell helfen. Austauschteile für Produkte, die über autorisierte Vertragshändler bezogen wurden, werden direkt an Sie versandt. Kontrollieren Sie sorgfältig auf fehlende oder schadhafte Teile. Sanus Systems haftet nicht für Schäden oder Verletzungen, die durch falsche Montage, falschen Zusammenbau oder falsche Benutzung verursacht werden. Bitte rufen Sie Sanus Systems an, bevor Sie Produkte an die Verkaufsstelle zurückgeben.

FR **⚠ ATTENTION:** Le poids du téléviseur ne doit pas dépasser 22,7 kg (50 lb). Une installation incorrecte peut entraîner des préjudices corporels ou des dommages matériels. N'utilisez pas ce produit à une fin non spécifiée expressément par Sanus Systems.

Si vous ne comprenez pas ces instructions ou si vous avez des doutes quant à la sécurité de l'installation, veuillez faire appel à un installateur qualifié ou contacter Sanus au +31 - (0)40 26 68 619 ou sur le site www.sanus.com. Notre service clientèle peut rapidement vous aider en ce qui concerne les questions relatives à l'installation et les pièces manquantes ou endommagées. Les pièces de remplacement pour les produits achetés par la voie de distributeur agréés vous seront immédiatement expédiées. Vérifiez soigneusement le matériel afin de vous assurer qu'aucune pièce ne manque ou est endommagée. Sanus Systems n'est pas responsable des préjudices corporels ou des dommages matériels causés par un montage, un assemblage ou une utilisation incorrects. Veuillez appeler Sanus avant de retourner des produits au point de vente.

IT **⚠ PRECAUZIONE:** Il peso della TV non deve essere superiore a 22,7 kg. Una installazione scorretta può esporre al rischio di danni a cose o lesioni personali. Il presente prodotto non deve essere usato per scopi diversi da quelli chiaramente specificati da Sanus Systems.

Qualora le presenti istruzioni non fossero comprese appieno, o in caso di dubbi per quanto attiene la sicurezza d'installazione, contattare una persona qualificata oppure direttamente Sanus al numero +31 - (0)40 26 68 619 o tramite il sito Web www.sanus.com. Gli addetti all'Assistenza Clienti sono a disposizione per fornire risposte in merito all'installazione e alle parti mancanti o danneggiate. Le parti di ricambio di prodotti acquistati tramite rivenditore autorizzato vengono spedite direttamente all'utilizzatore. Controllare con attenzione che non vi siano parti mancanti o difettose. Sanus Systems non potrà essere ritenuta responsabile di alcun danno o lesione derivante da montaggio, assemblaggio o uso scorretto. Prima di ritornare eventuali prodotti al punto vendita dove è stato effettuato l'acquisto contattare Sanus Systems.

PT **⚠ ATENÇÃO:** O peso do televisor não deve exceder 50 lbs (22,7 kg). Uma instalação inadequada poderá causar danos de propriedade ou ferimentos pessoais. Não use este produto para nenhuma finalidade que não tenha sido explicitamente especificada pela Sanus Systems.

Se não compreender estas instruções ou se tiver dúvidas sobre a segurança da instalação, por favor consulte um técnico de instalações ou contacte a Sanus no número +31 - (0)40 26 68 619 ou através de www.sanus.com. Os funcionários do nosso Centro de Atendimento ao Cliente poderão rapidamente ajudá-lo com questões sobre a instalação e peças em falta ou danificadas. Peças suplentes de produtos comprados através de ponto de venda autorizado, ser-lhe-ão enviadas directamente. Verifique cuidadosamente se faltam peças ou se há peças defeituosas. A Sanus Systems não se responsabiliza por danos ou ferimentos causados pela incorrecta montagem e fixação ou pelo uso inadequado. Por favor contacte a Sanus Systems antes de devolver qualquer produto ao ponto de venda.

NL **⚠ WAARSCHUWING:** De televisie mag niet zwaarder zijn dan 22,7 kg (50 lbs). Onjuiste installatie kan leiden tot persoonlijk letsel of beschadiging van apparatuur. Gebruik dit product niet voor doeleinden die niet expliciet zijn gespecificeerd door Sanus Systems.

Wanneer u deze aanwijzingen niet begrijpt, of twijfelt over de veiligheid van de installatie, neem dan contact op met een erkend installateur of met Sanus op +31 - (0)40 26 68 619 of www.sanus.com. Onze customer service medewerkers kunnen al uw installatievragen snel en duidelijk beantwoorden, en zorgen voor het nasturen van ontbrekende of beschadigde onderdelen. Vervangingsonderdelen voor producten die zijn aangeschaft via een geautoriseerd dealer worden rechtstreeks naar u verzonden. Overtuig u ervan dat alle genoemde onderdelen zijn meegeleverd en onbeschadigd zijn. Sanus Systems is niet aansprakelijk voor enigerlei letsel of schade die het gevolg is van onjuiste montage, assemblage of gebruik. Voordat u producten retourneert naar het punt van aankoop, verzoeken wij u eerst contact op te nemen met Sanus Systems.

TR **⚠ DİKKAT:** Televizyon ağırlığı 22,7 kg'ı aşmamalıdır. Hatalı kurulum kişisel yaralanmaya ya da cihazınızın zarar görmesine neden olabilir. Bu ürünü Sanus Sistemleri tarafından açıkça belirtilmeyen bir amaç için kullanmayın.

Bu talimatları anlamadıysanız ya da kurulumun düzgün bir şekilde yapıldığından emin değilseniz, yetkili bir uzman çağırın veya +31 - (0)40 26 68 619 numaralı telefonları ya da www.sanus.com adresinden Sanus ile irtibata geçin. Müşteri hizmetleri temsilcimiz kurulum ile ilgili sorularınız ve eksik ya da hasarlı parçalar konusunda sizlere yardımcı olacaktır. Satın aldığınız ürünlerin yedek parçaları yetkili bayiler tarafından direkt olarak adresinize gönderilecektir. Eksik ya da hasarlı parça olup olmadığını dikkatli bir şekilde kontrol edin. Sanus Sistemleri, hatalı kurulum, yanlış tertibat ya da hatalı kullanımdan dolayı meydana gelen hasar veya yaralanmalardan hiçbir şekilde sorumlu değildir. Ürünü satış noktasına iade etmeden önce Sanus Sistemleriyle irtibata geçin.

EL **⚠ ΠΡΟΣΟΧΗ:** Το βάρος της τηλεόρασης δεν θα πρέπει να υπερβαίνει τα 22,7 κιλά. Τυχόν αντικανονική εγκατάσταση μπορεί να προκαλέσει υλικές ζημιές ή τραυματισμό. Μην χρησιμοποιείτε το προϊόν αυτό για χρήσεις οι οποίες δεν αναφέρονται ρητά από τη Sanus Systems.

Εάν δεν μπορείτε να κατανοήσετε τις οδηγίες αυτές, ή έχετε τυχόν αμφιβολίες για την ασφάλεια της εγκατάστασης, παρακαλούμε καλέστε εγκαταστάτη με τις απαραίτητες γνώσεις ή επικοινωνήστε με τη Sanus στο τηλέφωνο +31 - (0)40 26 68 619 ή στη διεύθυνση www.sanus.com. Οι εκπρόσωποι εξυπηρέτησης πελατών μας μπορούν να σας προσφέρουν άμεσα βοήθεια όσον αφορά ερωτήσεις σας για την εγκατάσταση καθώς και για εξαρτήματα που λείπουν ή έχουν φθορές. Τα ανταλλακτικά εξαρτήματα για προϊόντα μας τα οποία έχετε προμηθευτεί από τους εξουσιοδοτημένους αντιπροσώπους μας θα αποσταλούν απευθείας σε εσάς. Ελέγξτε προσεκτικά και βεβαιωθείτε ότι δεν υπάρχουν ελλείψεις ή ατέλειες εξαρτημάτων. Η Sanus Systems δε φέρει ευθύνη για ζημιές ή τραυματισμό που ενδεχομένως έχει προκληθεί από εσφαλμένη τοποθέτηση, συναρμολόγηση ή χρήση. Παρακαλούμε επικοινωνήστε με τη Sanus Systems πριν από την επιστροφή προϊόντων στο κατάστημα αγοράς.

RU **⚠ ОСТОРОЖНО:** Вес телевизора не должен превышать 22,7 кг. Неправильная установка может привести к повреждению имущества и травме. Не используйте данное изделие для иных целей кроме тех, что в явном виде указываются фирмой Sanus Systems.

Если не понимаете данных инструкций или сомневаетесь в безопасности установки, вызовите квалифицированного подрядчика или обратитесь в фирму Sanus по адресу +31 - (0)40 26 68 619 или www.sanus.com. Представители нашего сервисного центра могут быстро помочь в вопросах, касающихся установки, отсутствующих или поврежденных деталей. Запасные части для изделий, купленных через авторизованных дилеров, доставляются непосредственно вам. Внимательно убедитесь, что все детали в наличии, и дефектных деталей нет. Sanus Systems не несет ответственности за ущерб и травмы, вызванные неправильными установкой, сборкой и использованием. Перед тем, как вернуть изделия в место покупки, позвоните, пожалуйста, в Sanus Systems.

DA **⚠ FORSIGTIG:** Vægten af fjernsynet må ikke overstige 50 lbs (22,7 kg). Forkert installation kan medføre skade på materiale eller personskaade. Brug ikke dette produkt til formål, som ikke er udtrykkeligt specificerede af Sanus Systems.

Hvis du ikke forstår disse instruktioner, eller er i tvivl om installationsikkerhed, ring til en kvalificeret installatør eller kontakt Sanus på +31 - (0)40 26 68 619 eller www.sanus.com. Vores kundeservicepræsentanter kan hurtigt assistere dig ved spørgsmål til installation, og manglende eller beskadigede dele. Erstatningsdele til produkter, som er anskaffet hos en autoriseret forhandler, sendes direkte til dig. Undersøg omhyggeligt at der ikke mangler eller er defekte dele. Sanus Systems kan ikke holdes ansvarlig for skade eller kvæstelser forårsaget af forkert opbygning, forkert montage eller forkert brug. Ring til Sanus Systems før produkter returneres til forhandleren.

FI **⚠ VAROITUS:** Televisio saa painaa enintään 22,7 kg. Jos asennusta ei suoriteta huolellisesti, seauruksena voi olla henkilö- tai omaisuusvahinkoja. Tuotetta saa käyttää vain siihen tehtävään, johon Sanus Systems on sen tarkoitannut.

Jos et ymmärrä ohjeita tai et ole varma, onko tuote asennettu turvallisesti, kysy neuvoa rakennusalan ammattilaiselta tai ota yhteyttä Sanus Systemsiin sivuston www.sanus.com kautta tai puhelimitse numerolla +31 - (0)40 26 68 619. Asiakaspalvelumme auttaa sinua nopeasti asennusta tai puuttuvia tai vahingoittuneita osia koskevissa kysymyksissä. Valtuutettujen jälleenmyyjien kautta ostettuihin tuotteisiin tarvittavat vaihto-osat lähetetään suoraan sinulle. Tarkasta huolellisesti, että kaikki osat ovat mukana ja ehjiä. Sanus Systems ei vastaa henkilö- eikä omaisuusvahingoista, jotka aiheutuvat virheellisestä kokoonpanosta, virheellisestä kiinnityksestä tai virheellisestä käytöstä. Ota yhteyttä Sanus Systemsiin, ennen kuin palautat tuotteita jälleenmyyjälle.

SV **⚠ OBSERVERA:** TV-apparaten får inte väga mer än 22,7 kg. Felaktig installation kan leda till skador på föremål samt personskad. Använd inte produkten för andra ändamål än de som uttryckligen omnämns av Sanus Systems.

Om du inte förstår beskrivningen eller är tveksam om monteringen är säker, ta kontakt med en kvalificerad entreprenör eller Sanus på tel. +31 - (0)40 26 68 619 eller www.sanus.com. Vår kundtjänstpersonal kan snabbt hjälpa dig med frågor om montering, saknade eller skadade delar. Sanus Systems kan inte hållas ansvarig för skador eller olycksfall som förorsakats av felaktig montering, felaktig hopsättning eller felaktig användning. Ersättningsdelar till produkter som köpts via auktoriserade återförsäljare skickas direkt till dig. Kontrollera noga att inga delar saknas eller är skadade. Sanus Systems kan inte hållas ansvarig för skador eller olycksfall som förorsakats av felaktig montering, felaktig hopsättning eller felaktig användning. Var vänlig ring Sanus Systems innan du återlämnar produkter till försäljningsstället.

NO **⚠ ADVARSEL:** TV-en må ikke veie mer enn 22,7 kg. Feil installasjon kan føre til personskaade eller materielle skader. Bruk ikke dette produktet til andre formål enn de som spesifiseres av Sanus Systems.

Hvis instruksjonene ikke skulle være tydelige eller det oppstår tvil om sikkerheten, må man tilkalle en kvalifisert fagmann eller Sanus Systems på +31 - (0)40 26 68 619 eller www.sanus.com. Vår kundeservice kan raskt hjelpe deg med spørsmål om montering, eller manglende eller odelagte deler. Reservdelene for produkter som er kjøpt gjennom autoriserte forhandlere sendes direkte til deg. Kontroller nøye at ingen deler mangler eller har skader. Sanus Systems kan ikke holdes ansvarlig for skade eller legemsskade som skyldes feil montering, feil sammenføring eller feil bruk. Kontakt Sanus Systems på telefon for produkter returneres til utsalgstedet.

PL **⚠ OSTRZEŻENIE:** OSTRZEŻENIE: Waga telewizora nie może przekraczać 22,7 kg. Nieprawidłowa instalacja może spowodować zniszczenie mienia i obrażenia ciała. Nie używaj tego produktu do celów innych niż jest to wyraźnie określone przez firmę Sanus Systems.

Jeśli poniższe wskazówki nie są zrozumiałe lub masz wątpliwości co do bezpieczeństwa instalacji, skontaktuj się z wykwalifikowanym wykonawcą lub z firmą Sanus pod numerem telefonu +31 - (0)40 26 68 619 lub za pośrednictwem strony internetowej www.sanus.com. Pracownicy działu obsługi klienta niezwłocznie odpowiedzą na Twoje pytania związane z instalacją, brakującymi częściami lub częściami uszkodzonymi. Części zamiennie do produktów zakupione u autoryzowanych przedstawicieli będą wysłane bezpośrednio do klienta. Sprawdź dokładnie, czy nie brakuje części lub czy nie są one uszkodzone. Firma Sanus Systems nie odpowiada za szkody i obrażenia ciała będące wynikiem nieprawidłowej instalacji, montażu czy użytkowania. Przed zwrotem produktów do punktu zakupu zadzwoń do firmy Sanus Systems.

HU **⚠ FIGYELMEZTETÉS:** A TV tömege nem haladhatja meg a 22,7 kg-t (50 font). A termék kizárólag a Sanus Systems által meghatározott célra használható.

Ha nem találja egyértelműnek a jelen utasításokat, vagy kétségei lennének az összeállítás biztonságosságával kapcsolatban, kérjük, hívjon szakképzett kivitelezőt, vagy vegye fel a kapcsolatot a Sanus-szal a +31 - (0)40 26 68 619 telefonszámon vagy a www.sanus.com e-mail címen. Vevőszolgálati képviselőink gyors segítséget nyújtanak az összeszereléssel, valamint a hiányzó vagy hibás alkatrészekkel kapcsolatos kérdésekben. A termékekhez vásárolt cserealkatrészek a hivatalos forgalmazókon keresztül közvetlenül Önnek kerülnek szállításra. Körültekintően ellenőrizze, hogy nincsenek-e hiányzó vagy hibás alkatrészek. A Sanus Systems nem vállal felelősséget a szakszerűtlen összeállításból, összeszerelésből vagy az ilyen használatból eredő károkért vagy sérülésekért. A termékeknek a vásárlás helyére való visszaküldése előtt vegye fel a kapcsolatot a Sanus Systems-szel.

RO **⚠ ATENȚIE:** Greutatea televizorului nu trebuie să depășească 22,7 kg. Instalarea greșită poate cauza avarii aparatului sau leziuni personale. Nu folosiți acest produs pentru alt scop decât cel specificat explicit de Sanus Systems.

Dacă nu înțelegeți aceste instrucțiuni sau aveți unele îndoieli cu privire la siguranța instalării vă rugăm telefonați la un instalator calificat sau contactați Sanus la +31 - (0)40 26 68 619 sau www.sanus.com. Reprezentanții serviciului nostru pentru clienți vă vor da răspuns la întrebările dvs. cu privire la instalare, lipsa sau deteriorarea unor piese. Piesele înlocuitoare pentru produsele predate vă vor fi trimise imediat prin furnizori autorizați. Controlați foarte atent pentru a fi siguri că nu lipsesc părți componente sau cele existente sunt defecte. Sanus Systems nu este răspunzător pentru avarii sau leziuni cauzate de fixarea incorectă, asamblarea sau folosirea incorectă. Vă rugăm sunați Sanus Systems înainte de a returna produsele la punctul de achiziționare.

CS **⚠ POZOR:** Hmotnost televizoru nesmí překročit 22,7 kg (50 liber). Nesprávná instalace může vést k poškození majetku nebo zranění osob. Používejte tento výrobek výhradně pro účel výslovně stanovený výrobcem Sanus Systems.

Pokud těmto pokynům nerozumíte nebo máte jakékoli pochybnosti ohledně bezpečnosti instalace, zavolejte kvalifikovaného odborníka nebo kontaktujte společnost Sanus na čísle +31 - (0)40 26 68 619 nebo na adrese www.sanus.com. Pracovníci našeho oddělení služeb zákazníkům vám rychle zodpoví otázky týkající se instalace a vyřeší případné problémy s chybějícími nebo poškozenými díly. Náhradní díly k výrobkům, které jste zakoupili u autorizovaných prodejců, vám pošleme přímo. Pečlivě zkontrolujte, zda některé díly nechybí nebo nejsou poškozeny. Společnost Sanus System neodpovídá za poškození nebo zranění způsobená nesprávnou instalací, nesprávnou montáží nebo nesprávným použitím. Před vrácením výrobků do místa nákupu prosím zavolejte do společnosti Sanus Systems.

SL **⚠ POZOR:** Teža televizorja ne sme preseagati 22,7 kg (50 lb). Nepravilna namestitve lahko povzroči materialno škodo ali telesne poškodbe. Tega izdelka ne uporabljajte v namene, ki niso strogo določeni s strani Sanus Systems.

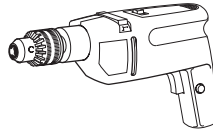
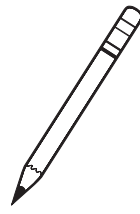
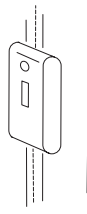
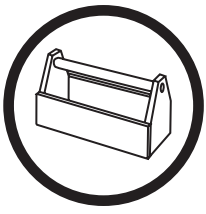
Če ne razumete teh navodil ali dvomite v varnost namestitve, pokličite kvalificiranega izvajalca ali pa se obrnite na Sanus na številko +31 - (0)40 26 68 619 ali www.sanus.com. Naši predstavniki centra za pomoč strankam vam lahko hitro pomagajo pri vprašanih o namestitvi in poškodovanih ali manjkajočih delih. Nadomestni deli za izdelke kupljene pri pooblaščenih prodajalcih, so poslani neposredno vam. Skrbno preverite in se prepričajte, da ni manjkajočih ali okvarjenih delov. Sanus Systems ni odgovoren za škodo ali poškodbe povzročene zaradi nepravilne montaže, sestave ali uporabe. Prosimo, da pred vrnitvijo izdelkov na mesto nakupa, pokličete Sanus Systems.

HR **⚠ UPOZORENJE:** Težina televizora ne smije prijeći 22.7 kg. Nepravilna instalacija može prouzročiti oštećenje imovine ili tjelesnu ozljedu. Proizvod nemojte koristiti ni u jednu drugu svrhu osim one koju je izričito naveo Sanus Systems.

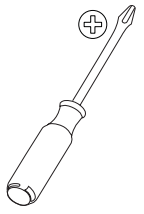
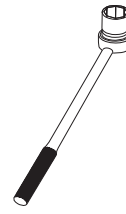
Ako ne razumijete ove upute ili imate dvojbe u svezi sigurnosti instalacije, nazovite kvalificiranog izvođača radova ili kontaktirajte Sanus na +31 - (0)40 26 68 619 ili www.sanus.com. Naši predstavnici za korisničke usluge vam mogu brzo pomoći sa pitanjima o instalaciji i dijelovima koji nedostaju ili oštećenim dijelovima. Zamjenski dijelovi za proizvode kupljene preko ovlaštenih zastupnika biti će poslani izravno vama. Pažljivo provjerite nedostaju li kakvi dijelovi ili postoje li oštećeni dijelovi. Sanus Systems ne može biti odgovoran za štetu ili ozljedu nastalu zbog nepravilne ugradnje, nepravilne montaže ili nepravilne uporabe. Molimo nazovite Sanus Systems prije nego proizvode vratite na mjesto kupnje.

SK **⚠ UPOZORNENIE:** Hmotnosť televízora nesmie byť viac ako 22,7 kg. Nesprávna inštalácia môže spôsobiť poškodenie majetku alebo úraz. Nepoužívajte tento výrobok na žiadny iný účel ako ten, ktorý výslovné uvádza Sanus Systems.

Ak týmto pokynom nerozumiete alebo máte pochybnosti o bezpečnosti upevnenia, kontaktujte prosím kvalifikovaného dodávateľa alebo spoločnosť Sanus na čísle +31 - (0)40 26 68 619 alebo na adrese www.sanus.com. Naše oddelenie pre služby zákazníkom Vám môže rýchlo poradiť v otázkach týkajúcich sa inštalácie alebo chýbajúcich či poškodených súčiastok. Náhradné súčiastky k výrobkom kúpeným prostredníctvom autorizovaných predajcov Vám budú zaslané priamo. Starostlivo skontrolujte, či v balení nechýbajú súčiastky alebo či neobsahuje poškodené diely. Sanus Systems nezodpovedá za škodu alebo úraz spôsobený nesprávnou inštaláciou, montážou alebo používaním. Predtým, ako vrátite výrobky na predajné miesto, kontaktujte prosím spoločnosť Sanus Systems telefonicky.



3/16 in

**EN Supplied Parts and Hardware**

The supplied hardware is not for metal, concrete, brick, or block. If you are uncertain about the nature of your ceiling, consult an installation contractor. Sanus makes every effort to provide all television mounting hardware. If the hardware you need is not included, please consult your local hardware store or call Sanus Systems.

ES Piezas y materiales suministrados

El material suministrado no está previsto para metal, hormigón, ladrillo o bloque. Si no está seguro de la naturaleza del techo, consulte a un operario especializado. Sanus se esfuerza al máximo en conseguir que se encuentre incluido todo el material de montaje del televisor. Si no se ha incluido algún material necesario, consulte con un almacén de ferretería o llame a Sanus Systems.

DE Gelieferte Teile und Beschläge

Die gelieferten Beschläge sind nicht für Metall, Beton, Mauerwerk oder Betonblöcke bestimmt. Wenn Sie sich über die Art Ihrer Decke nicht sicher sind, ziehen Sie bitte einen Montageunternehmer zu Rate. Sanus ist sehr bemüht, dass alle TV-Gerät-Montagebeschläge mitgeliefert werden. Sind die von Ihnen benötigten Beschläge nicht vorhanden, fragen Sie bitte bei Ihrer örtlichen Eisenwarenhandlung nach oder rufen Sie Sanus Systems an.

FR Pièces et matériel fournis

Le matériel fourni n'est pas destiné à être fixé dans du métal, du béton, de la brique ou du parpaing. Si vous doutez de la nature de votre plafond, consultez un installateur qualifié. Sanus fait de son mieux pour fournir le matériel de montage complet pour l'installation de téléviseurs. Si le matériel dont vous avez besoin n'est pas présent, consultez votre détaillant local de matériel ou contactez Sanus Systems.

IT Parti ed elementi di montaggio in dotazione

gli elementi di montaggio non sono adatti a metallo, calcestruzzo, mattone o blocco. In caso di dubbio sulla natura del proprio soffitto, consultare una persona esperta d'installazione a soffitto. Sanus fa quanto in suo potere per fornire tutti i necessari elementi di montaggio della TV. Qualora si necessitasse di elementi di montaggio non compresi, consultare il rivenditore di tali elementi o contattare Sanus Systems.

PT Partes e Ferramentas Fornecidas

A ferramenta fornecida não é para metal, concreto, pedra ou blocos. Se tiver dúvidas acerca da natureza do seu tecto, por favor consulte um técnico de instalações. A Sanus fará todos os esforços para que todas as ferramentas necessárias para a instalação do televisor sejam incluídas. Caso as peças necessárias não forem incluídas, por favor consulte uma loja local ou contacte a Sanus Systems.

NL Meegeleverde onderdelen en hardware

De meegeleverde hardware is niet geschikt voor metaal, beton, steen of B-2-blokken. Wanneer u niet zeker bent van de samenstelling van uw plafond, neem dan contact op met een erkend installateur. Sanus doet al het mogelijke om alle benodigde hardware voor het ophangen van uw televisie mee te leveren. Mocht het echter toch voorkomen dat de hardware die u nodig heeft niet is meegeleverd, neem dan contact op met uw lokale dealer of met Sanus Systems.

TR Ürünle Birlikte Verilen Parçalar ve Donanım

Ürünle birlikte verilen donanım metal, beton, tuğla veya briket yapı malzemelerine göre değildir. Tavanınızın yapısı hakkında kesin bir bilginiz yoksa kurulum yetkilisine danışın. Sanus televizyon montajı için gerekli tüm donanımları ürününüzle birlikte verir. Gerekli donanım verilmemişse lütfen yerel donanım bayiiniz veya Sanus Sistemleri ile irtibata geçin.

EL Παρεχόμενα εξαρτήματα και υλικά συναρμολόγησης

Τα παρεχόμενα υλικά δεν είναι για μέταλλο, σκυρόδεμα ή τοιχοποιία από τούβλο,τσιμεντόλιθο κλπ. Εάν δεν είστε βέβαιοι για την κατασκευή της οροφής, επικοινωνήστε με εγκαταστάτη. Η Sanus καταβάλλει κάθε προσπάθεια να σας παράσχει όλο το απαιτούμενο υλικό συναρμολόγησης για την συναρμολόγηση της τηλεόρασης. Εάν δε συμπεριλαμβανόνται τα υλικά που χρειάζεστε, παρακαλούμε συμβουλευθείτε το κατάστημα σιδηρικών σας ή επικοινωνήστε με τη Sanus Systems.

RU Детали и оборудование, входящее в комплект поставки

Входящие в комплект металлоизделия не подходят для поверхностей, сделанных из металла, кирпича или блоков. Если не уверены в типе потолка, проконсультируйтесь с подрядчиком по установке. Фирма Sanus делает все возможное, чтобы в комплектацию входили все необходимые металлоизделия для крепления телевизионной аппаратуры. Если нужных металлоизделий нет, обратитесь, пожалуйста, в местный магазин металлоизделий или позвоните на фирму Sanus Systems.

DA Medfølgende dele og armatur

Det medfølgende armatur er ikke til metal, beton, mursten eller blok. Hvis du ikke er sikker på dit lofts type, kontakt en installatør. Sanus stræber mod at levere alt armatur til afhæng af fjernsynet. Hvis armaturet, du behøver, ikke er inkluderet, rådspørg din lokale isenkræmmer eller ring til Sanus Systems.

FI Mukana tulevat osat ja tarvikkeet

Mukana tulevat tarvikkeet eiväät sovellu metalli-, betoni-, tiili- eikä laattakatoille. Jos et ole varma katon rakenteesta, kysy neuvoa rakennusalan ammattilaiselta. Sanus pyrkii toimittamaan kaikki television kiinnityksessä tarvittavat tarvikkeet. Jos tarvittavia kiinnitystarvikkeita ei ole tuotteen mukana, kysy niitä rautakaupasta tai ota yhteyttä Sanus Systemsiin.

SV Bifogade delar och järnvaror

De järnvaror som ingår här är inte till för metall, betong, tegelsten eller betongblock. Om du är osäker på hur väggen är uppbyggd, ta kontakt med en installationsentreprenör. På Sanus gör vi allt vi kan för att bifoga alla järnvaror som krävs för monteringen av TV-skärmen. Om du behöver andra delar än de som ingår, var god kontakta en lokal järnaffär eller ring Sanus Systems.

NO Medleverte deler og beslag

De medleverte beslagene er ikke for metall, betong, murstein og betongblokk. Hvis det er tvil om takets (himlingens) beskaffenhet, kontaktes en kvalifisert fagmann. Sanus gjør alt for å levere alle nødvendige beslag for montering av TV-en. Hvis de nødvendige beslagene ikke følger med, kontaktes et byggvarehus eller tas telefonisk kontakt med Sanus Systems.

PL Dostarczone części i sprzęt

Dostarczony sprzęt nie nadaje się do metalu, betonu, cegły lub bloku. Jeśli masz wątpliwości co do konstrukcji sufitu, skonsultuj się z wykonawcą instalacji. Firma Sanus dokłada wszelkich starań, by dostarczać cały sprzęt do montażu telewizorów. Jeśli sprzęt, którego potrzebujesz nie znajduje się w zestawie, udaj się do najbliższego sklepu narzędziowego lub zadzwoń do firmy Sanus Systems.

HU Szállított alkatrészek és szerelvények

A szállított szerelvény fém fal, beton, téglva vagy idomkő falazatokon nem használható. Ha nem biztos az adott fal jellegében, kérje ki szerelő kivitelező tanácsát. A Sanus mindent megtesz annak érdekében, hogy a televíziókészülék rögzítéséhez szükséges összes szerelvényt biztosítsa. Ha a tartozékok hiányosak, vegye fel a kapcsolatot a helyi szerelvényforgalmazóval vagy hívja a Sanus Systems.

RO Părți componente livrate și piese de fixare

Piese de fixare livrate nu sunt pentru metal, beton, cărămidă sau piatră. Dacă nu sunteți sigur de natura tavanului dvs. consultați un constructor instalator. Sanus face tot posibilul să livreze toate piesele de fixare necesare pentru montarea televizorului. Dacă piesele de fixare necesare nu sunt incluse, vă rugăm să consultați magazinul dvs. local de fierărie sau telefonați la Sanus Systems.

CS Dodané součásti a montážní materiál

Montážní materiál, který je součástí balení, není určen do kovu, betonu, cihel nebo kamene. Pokud si nejste jisti, z jakého materiálu se strop skládá, obraťte se na smluvní montážní firmu. Společnost Sanus vynakládá veškeré úsilí, aby zajistila veškerý materiál potřebný k upevnění televizoru. Pokud součástí balení není potřebný montážní materiál, obraťte se na místní železářství nebo zavolejte do společnosti Sanus Systems.

SL Dobavljeni deli in oprema

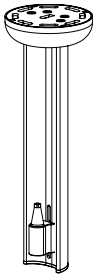
Oprema, dobavljena s stenskim nosilcem, ni namenjena za kovino, beton, opeke ali bloke. Če niste prepričani o tem, kakšne stene imate, se posvetujte z usposobljeno osebo. Sanus System se trudi zagotoviti, da je vključena vsa oprema, ki je potrebna za nameščanje televizorja. Če oprema, ki jo potrebujete, ni vključena, se obrnite na lokalno trgovino s takšno opremo ali pokličite Sanus Systems.

HR Priloženi dijelovi i oprema

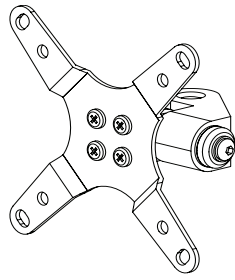
Priložena oprema za zidnu montažu nije namijenjena za montažu na metal, beton, ciglu i betonski blok. Ako niste sigurni od čega je izgrađen vaš zid, konzultirajte izvođača radova. Sanus nastoji uključiti u dostavu svu opremu potrebnu za montažu televizora. Ako potrebna oprema nije priložena molimo vas da se posavjetujete sa lokalnom trgovinom opreme ili da nazovete Sanus Systems.

SK Dodávané súčiastky a hardvér

Dodávané súčiastky nie sú určené na stropy z kovu, betónu, tehly alebo tvárnic. Ak máte pochybnosti o type Vašho stropu, obráťte sa na dodávateľa inštalácie. Sanus sa snaží dodávať všetky druhy zariadení na upevnenie televízorov. Ak balenie neobsahuje súčiastky, ktoré potrebujete, poraďte sa v obchode so železiarskym tovarom vo Vašom okolí alebo telefonicky kontaktujte Sanus Systems.



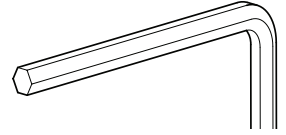
[A] x 1



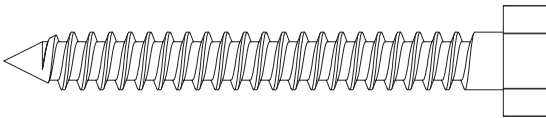
[B] x 1



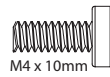
[C] x 1



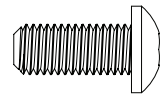
[D] x 1



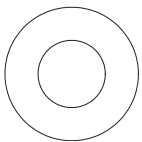
[E] x 3



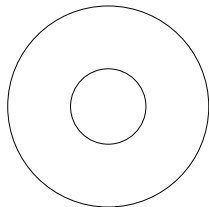
[F] x 4



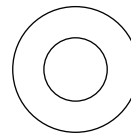
[G] x 1



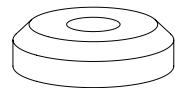
[H] x 3



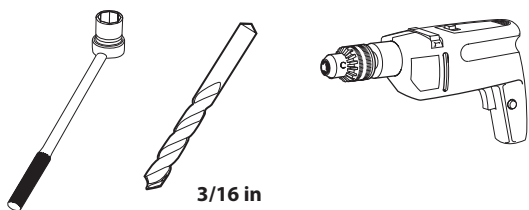
[I] x 1



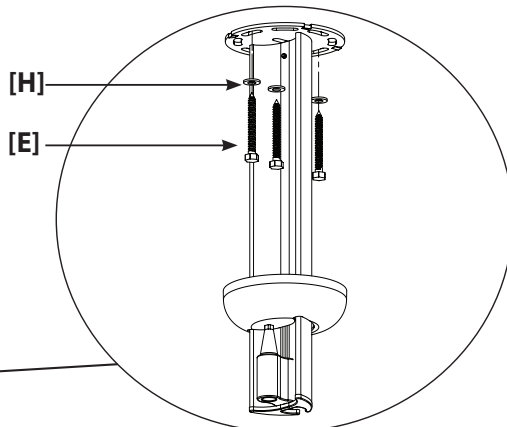
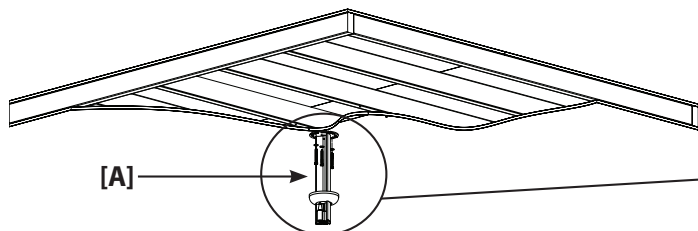
[J] x 1



[K] x 1



1



EN Step 1: Attach the Pillar to the Ceiling

The Pillar [A] must be mounted to a wood ceiling joist. Use a high quality stud sensor to locate a joist. It is a good idea to verify the location of the joist with an awl or thin nail. The ceiling plate on the Pillar can be used as a template to mark the location of three holes to be placed into the joist. Then, use a 3/16" drill bit to pre-drill the marked holes 2 1/2" deep.

Make sure the Pillar is oriented so that the cone-shaped bushing faces in the same direction you want your television to face. Attach the Pillar to the joist with three Lag Bolts [E] and three Lag Bolt Washers [H], as shown in Figure 1. Then cover the ceiling plate by sliding the shroud up and snapping it into place.

CAUTION: Do not over-tighten the Lag Bolts. Tighten the Lag Bolts only until the Lag Bolt Washers are pulled tightly against the ceiling plate on the Pillar. Failure to heed this caution may result in property damage and/or personal injury.

ES Paso 1: Fije el poste al techo

El poste debe montarse en una viga de techo de madera. Para localizar la viga, utilice un sensor de montantes de buena calidad. Para verificar la localización podría usarse una lezna o un clavo fino. La placa de techo del poste puede usarse como plantilla para marcar en la viga el sitio de tres orificios. Luego, taladre los orificios hasta 6,35 cm (2 1/2 pulgadas) de profundidad con una broca de 3/16".

Cerciórese de que el poste se encuentre orientado de tal manera que el manguito cónico mire en la misma dirección que desea que mire el televisor. Fije el poste a la viga con tres tornillos de madera [E] y tres arandelas para tornillos de madera [H], como se indica en la figura 1. Luego cubra la placa del techo deslizando el refuerzo y encajándolo en su lugar.

ADVERTENCIA: No apriete excesivamente los tornillos de madera, apríetelos sólo hasta que las arandelas se encuentren firmemente sujetas a la placa de techo del poste. El no tomar esta precaución, puede provocar daños materiales y/o lesiones personales.

DE Schritt 1: Säule an der Decke anbringen

Die Säule [A] muss an einem Deckenbalken angebracht werden. Balken mit Hilfe eines Stiftsensors lokalisieren. Es ist eine gute Idee, die Lage des Balkens mit einer Ahle oder einem dünnen Nagel zu überprüfen. Die Deckenplatte an der Säule kann als Schablone dienen, um die Anordnung von drei Löchern im Balken zu markieren. Anschließend die markierten Löcher mit einem 5 mm-Bohrer auf 63,5 mm Tiefe vorbohren.

Vergewissern Sie sich, dass die Säule so ausgerichtet ist, dass die konische Buchse in der gleichen Richtung weist, in der Ihr TV-Gerät ausgerichtet werden soll. Säule, wie in Abbildung 1 dargestellt, mit drei Holzschrauben [E] und drei Holzschrauben-Unterlegscheiben [H] am Balken anbringen. Anschließend Deckenplatte verbergen, indem die Abdeckung aufgeschoben und zum Einrasten gebracht wird.

VORSICHT: Die Holzschrauben nicht zu stark anziehen. Holzschrauben nur so weit anziehen, dass die entsprechenden Holzschrauben-Unterlegscheiben fest an der Deckenplatte der Säule anliegen. Die Nichtbeachtung dieses Vorsichtshinweises kann zu Sachschäden und/oder Körperverletzungen führen.

FR Étape 1: Fixation de la colonne au plafond

La colonne [A] doit être montée sur une poutrelle en bois du plafond. Utilisez un détecteur de montants de bonne qualité pour localiser une poutrelle. Il est recommandé de vérifier la présence de la poutrelle à l'aide d'un poinçon ou d'un clou fin. La plaque de fixation au plafond qui se trouve sur la colonne peut être utilisée comme gabarit pour marquer l'emplacement des trois trous à pratiquer dans la poutrelle. Ensuite, utilisez le foret de 5 mm (3/16 pouce) pour percer les trous marqués sur 6,35 mm (2,5 pouces) de profondeur.

Assurez-vous que la colonne est orientée de façon à ce que le tenon conique ait la même orientation que celle que vous désirez donner à l'écran de votre téléviseur. Fixez la colonne à la poutrelle avec trois tire-fonds [E] et trois rondelles pour tire-fonds [H], comme le montre la figure 1. Recouvrez ensuite la plaque de fixation au plafond en faisant glisser la coiffe vers le haut, jusqu'à ce qu'elle s'encliquette.

ATTENTION: Ne serrez pas excessivement les tire-fonds. Ne serrez les tire-fonds que jusqu'à ce que la rondelle pour tire-fonds [E] se trouve fermement poussée contre la plaque de fixation au plafond. Ne pas respecter cette précaution peut entraîner des préjudices corporels ou des dommages matériels.

IT Fase 1: Collegamento della colonna al soffitto

La Colonna [A] deve essere montata al travetto del soffitto in legno. Per localizzare il travetto usare un rilevatore di montanti d'alta qualità. Un buon modo per verificare la collocazione del travetto potrebbe essere di usare un punteruolo o un chiodo sottile. La piastra a soffitto sulla colonna può essere usata come riferimento per contrassegnare i punti dei tre fori da praticare nel travetto. Per praticare i pre-fori dei fori contrassegnati usare una punta da 5 mm e forare a una profondità di 6,5 cm circa.

Assicurarsi che la colonna sia orientata in modo tale che la boccola conica sia rivolta nella stessa direzione in cui si desidera sia rivolta la TV. Attaccare la colonna al travetto usando tre Tirafondi [E] e tre Rondelle Tirafondi [H] (fare riferimento alla Figura 1). Coprire quindi la piastra a soffitto facendo scivolare la protezione verso l'alto fino a farla scattare in posizione.

PRECAUZIONE: Non serrare eccessivamente i tirafondi. Serrare i tirafondi solo finché le rondelle tirafondi sono ben aderenti alla piastra a soffitto della colonna. La mancata osservanza di questa precauzione può esporre al rischio di danno a cose e/o lesione personale.

PT Passo 1: Una a Coluna ao Tecto

A Coluna [A] deve ser montada num caibro do tecto de madeira. Utilize um sensor de escoras de alta qualidade para localizar o caibro. É aconselhável verificar a localização do caibro através de um furador ou um prego fino. A placa de suporte ao tecto pode ser utilizada como molde para marcar as posições correctas dos três buracos a furar no caibro. Depois, pré-perfure os furos com uma profundidade de 2.5 polegadas utilizando uma broca de 3/16 polegadas nas posições marcadas.

Verifique se a Coluna está posicionada de forma que o casquilho cónico esteja orientado para o lado onde deseja ter o visor do televisor. Una a Coluna ao caibro com três Parafusos com cabeça sextavada [E] e as três Anilhas [H] respectivas, conforme ilustrado na Figura 1. Depois cubra a placa do tecto deslizando a tampa de protecção para cima e encaixando-a no lugar certo.

ATENÇÃO: Não aperte os Parafusos de Cabeça Sextavada em demasia. Aperte os Parafusos de Cabeça Sextavada até que as respectivas Anilhas estejam bem apertadas contra a placa do tecto na Coluna. Uma falha neste procedimento de montagem pode resultar em danos da propriedade e/ou ferimentos pessoais.

NL Stap 1: Bevestig de zuil aan het plafond

De zuil [A] moet worden gemonteerd aan een houten balk in het plafond. Gebruik een goede schroef- en boutsensor om de balk te vinden. Het is een goed idee om de locatie van de balk te verifiëren met een priem of een dunne spijker. De plafondplaat op de zuil kan worden gebruikt als sjabloon voor het markeren van de drie gaten die in de balk moeten worden geboord. Gebruik een 3/16" boortje voor het voorboren van de gemarkeerde gaten. Boor iets minder dan 6,5 diep.

Zorg ervoor dat de positionering van de zuil zodanig is, dat de kegelvormige draagbus in dezelfde richting wijst als uw televisie moet gaan wijzen. Bevestig de zuil aan de balk met drie schroefbouten [E] en de bijbehorende onderleggingen [H], zoals weergegeven in Afbeelding 1. Dek daarna de plafondplaat af door de versterkingsring omhoog te schuiven en op zijn plaats te klikken.

WAARSCHUWING: Draai de schroefbouten aan tot de onderleggingen stevig tegen de plafondplaat op de zuil zijn gedraaid. Doet u dit niet, dan kan dat leiden tot persoonlijk letsel of beschadiging van apparatuur.

TR Adım 1: Sütünü Tavana monte edin

Sütün [A] ahsap tavan kirişine monte edilmelidir. Kirişin yerini belirlemek için yüksek kaliteli ağaç iskelet sensörü kullanın. Kiriş yerini belirlemek için çuvaldız veya ince çivi kullanılabilir. Sütün tavan plakası, kirişte açılacak üç deliğin yerini işaretlemek için şablon olarak kullanılabilir. Daha sonra 4,8 mm'lik matkap uç ile işaretli yerlere 63,5 mm derinliğinde delik açın.

Sütünü, koni biçimli kılavuzun televizyonunuzun çevirmek istediğiniz yöne bakacak şekilde ayarlayın. Üç Ağaç Civatası [E] ve üç Ağaç Civata Pulu [H] kullanılarak Sütünü kirişe Şekil 1'de gösterildiği gibi takın. Tavan plakasını, korumayı yukarı kaydırarak kapatın ve korumayı yerine geçirin.

DIKKAT: Ağaç Civatalarını gereğinden fazla sıkmayın. Ağaç Civata Pulları Sütün tavan plakasına iyice sabitlenene kadar Ağaç Civatalarını sıkın. Bu uyarıyı dikkate almamak ürünün zarar görmesine ve/veya kişisel yaralanmalara neden olabilir.

EL Βήμα 1: Μοντάρετε τον ορθοστάτη επάνω στην οροφή

Ο Ορθοστάτης [A] θα πρέπει να στερεωθεί επάνω σε ξύλινο πατοδόκαρο οροφής. Χρησιμοποιήστε ανιχνευτή καλής ποιότητας για να εντοπίσετε το πατοδόκαρο. Θα ήταν καλή ιδέα να επιβεβαιώσετε τη θέση του δοκαριού με σουβλί ή λεπτό καρφάκι. Η πλάκα οροφής του ορθοστάτη μπορεί να χρησιμοποιηθεί σαν πατρόν για να σηματοποιήσετε τη θέση των τριών οπών που θα ανοιχτούν στο πατοδόκαρο. Στη συνέχεια, χρησιμοποιήστε τρυπάνι 3/16" για να ανοίξετε τις σηματομενές οπές σε βάθος 2 1/2".

Βεβαιωθείτε ότι ο ορθοστάτης είναι προσανατολισμένος έτσι ώστε το κωνικό δακτυλίδι να είναι στραμμένο προς την ίδια κατεύθυνση προς την οποία θέλετε να στρέφεται η τηλεόραση. Προσαρμόστε τον Ορθοστάτη στο δοκάρι με τα τρία στριφώνια [E] και τις τρεις ροδέλες στριφωνίων [H], όπως εικονίζεται στην Εικόνα 1. Στη συνέχεια καλύψτε την πλάκα οροφής σύροντας το περίβλημα προς τα επάνω και κουμπώνοντάς το.

ΠΡΟΣΟΧΗ: Μη σφίγγετε υπερβολικά τα στριφώνια. Σφίξτε τα στριφώνια μόνο μέχρι σημείου οι ροδέλες τους να τραβηχτούν σφικτά επάνω στην πλάκα οροφής επί του ορθοστάτη. Εάν δεν τηρηθεί αυτή η προφύλαξη, μπορεί να προκληθούν ζημιές και / ή τραυματισμός.

RU Шаг 1: Прикрепите Стойку к потолку

Стойка [A] должна быть прикреплена к деревянному потолочному брусу. Для выявления расположения бруса используйте высокочувствительный датчик. Хорошо также проверить локализацию бруса шилом или тонким гвоздем. Потолочная пластина может использоваться на стойке в качестве шаблона для разметки расположения трех отверстий в брус. Затем просверлите сверлом на 3/16" (0,48 см) в предварительно намеченных местах отверстия глубиной 64 мм.

Проследите за тем, чтобы Стойка была ориентирована так, чтобы грани вкладышей конусной формы смотрели в ту сторону, куда должен быть обращен телевизор. Прикрепите Стойку к балке тремя Шурупами под ключ [E] и тремя Шайбами под шурупы под ключ [H], как показано на Рисунке 1. Затем прикройте потолочную пластину, надвинув на нее колпак и защелкнув его на месте.

▲ ОСТОРОЖНО! Не перетягивайте Шурупы под ключ. Затягивайте Шурупы под ключ только до тех пор, пока Шайбы шурупов под ключ не окажутся плотно прижатыми к потолочной пластине. Игнорирование этого предупреждения может вызвать повреждение имущества и/или травмы.

DA Trin 1: Fastgør søjlen til loftet

Søjlen [A] skal monteres på en loftbjælke af træ. Brug en detektor af høj kvalitet til at lokalisere en bjælke. Det er en god ide, at bekræfte lokaliseringen af bjælken med en syl eller et tyndt søm. Loftpladen på søjlen kan bruges som skabelon til at markere stederne, hvor de tre huller skal være i bjælken. Brug derefter et 3/16" borehoved til at forbore de markerede huller 2" dybe.

Sørg for at søjlen er vendt således, at den kegleformede bøsning vender i samme retning, som du vil have dit fjernsyn til at vende. Fastgør søjlen til bjælken med tre franskskruer [E] og tre franskskruespændeskiver [H], som vist i figur 1. Dæk derefter loftpladen ved at skyde kappen op til den klikker på plads.

▲ FORSIGTIG: Overspænd ikke franskskruerne. Spænd kun franskskruerne indtil franskskruespændeskiver er spændt stramt mod loftpladen på søjlen. Overholdes dette ikke, kan det medføre skade på materiale eller personskaade.

FI Vaihe 1: Pylvään kiinnittäminen kattoon

Pylväs [A] on kiinnitettävä puiseen kattopalkkiin. Etsi palkin tarkka paikka luotettavalla johonduetsimellä, joka löytää myös puurakenteen. Palkin paikka on hyvä varmistaa piikillä tai ohuella naualla. Merkitse kolmen kiinnityseinän paikat palkkiin käyttäen pylvään kattolevyä mallina. Poraa sitten 5,0 mm:n poralla 64 mm:n syvyiset reiät.

Varmista, että pylväs on sellaisessa asennossa, että kartiomainen osoittaa siihen suuntaan, johon haluat television osoittavan. Kiinnitä pylväs palkkiin käyttäen kolmea kansiruuvia [E] ja niiden aluslaattoja [H] kuvassa 1 esitetyllä tavalla. Peitä sitten kattolevy napsauttamalla hattu kiinni sen päälle.

▲ VAROITUS: Älä kiristä kansiruuveja liikaa. Kiristä kansiruuveja vain sen verran, että niiden aluslaatat painautuvat tiukasti pylvään kattolevyä vasten. Tämän varoituksen laiminlyönti voi johtaa henkilö- tai omaisuusvahinkoihin.

SV Steg 1: Fäst pelaren i taket

Pelaren [A] måste monteras på en takbjälke av trä. Använd en sensor av hög kvalitet för att lokalisera bjälken. Det är praktiskt att kontrollera att du hittar bjälken med hjälp av en syl eller tunn spik. Takplattan på pelaren kan användas som mall för att markera de tre hål som ska göras i takbjälken. Använd sedan en 3/16" borr för att förbora de 5,6 cm djupa hålen.

Kontrollera att pelaren sitter så att den konformade bussningen pekar åt samma håll som du vill att TV:n ska peka. Fäst pelaren på takbjälken med tre franska träskruvar [E] och tre brickor [H] såsom visas på bild 1. Täck sedan takplattan genom att skjuta upp och knäppa fast höljet.

▲ OBSERVERA: Dra inte åt de franska träskruvarna för hårt. Dra bara åt dem tills brickorna sitter hårt mot väggplattan på pelaren. Om detta inte uppmärksammas kan det leda till skador på föremål och/eller personskaador.

NO Trinn 1: Fest pilaren til taket (himlingen)

Pilaren [A] må festes til en takbjelke av tre. Bruk en stendersøker av god kvalitet for å finne en trebjelke. Det anbefales å undersøke plasseringen av bjelken med en syl eller en tynn spiker. Pilarens takplate kan brukes som mal for å merke av de tre hullene i takbjelken. Bruk deretter et bor på 4,7 mm for å forbore 64 mm dype hull.

Kontroller at pilaren monteres slik at den koniske bøsningen vender samme vei som TV-en skal vende. Fest pilaren til takbjelken med de tre franske treskruene [E] med de tre skivene [H] som vist i figur 1. Deretter dekkes takplaten ved å skyve dekslet opp til det låses på plass.

▲ ADVARSEL: De franske treskruene må ikke strammes for mye. De franske treskruene strammes bare slik at skivene trekkes stramt mot pilarens takplate. Hvis denne advarselen ikke følges, kan det føre til materiell skade og/eller legemsskade.

PL Krok 1: Przymocuj słupkę do sufitu

Słupkę [A] musi zostać zamontowany do drewnianej belki stropowej. Użyj wysokiej jakości wykrywacza elementów montażu by zlokalizować belkę. Doradza się sprawdzić umiejscowienie belki za pomocą przebijaka lub cienkiego gwoźdźca. Płytką sufitową na słupku może posłużyć jako wzornik do oznaczenia trzech otworów, które należy wykonać w belce. Następnie użyj wiertła 3/16 cala, by wstępnie wywiercić otwory w oznakowanych miejscach na głębokość 2½ cala.

Upewnij się, że słupkę jest umiejscowiony w taki sposób, że stożkowata tuleja jest ustawiona w tym samym kierunku, w którym ma być ustawiony ekran telewizora. Przymocuj słupkę do belki za pomocą trzech śrub do drewna [E] oraz trzech podkładek do tych śrub [H], jak pokazano na rysunku 1. Następnie zakryj płytkę sufitową przesuwaną w górę osłonę oraz zatrzaszkując ją na miejscu.

▲ OSTRZEŻENIE: Nie przekraczaj śrub do drewna. Przykręcaj je jedynie do momentu ścisłego przylegania podkładek tych śrub do powierzchni płytki sufitowej na słupku. Zlekceważenie tego ostrzeżenia może spowodować zniszczenie mienia i/lub obrażenia ciała.

HU 1. Lépés : Rögzítse az oszlopot a mennyezetre

Az Oszlop [A] a mennyezeti fa födémgerendába rögzítendő. Jó minőségű vázgerendá-érzékelő segítségével keresse meg a födémgerendát. Segítségét jelent, ha a födémgerenda helyét egy kisebb csavarral vagy vékony szeggel megjelöli. Az Oszlopon a mennyezeti lemez mintaként használható a födémgerendába furandó három furat helyének a kijelölésére. Ezt követően 3/16"-os fúrófejjel fúrja elő a kijelölt lyukakat 6 cm mélységben.

Győződjön meg róla, hogy az Oszlopot úgy állította be, hogy a kúpos hüvely felületi a televíziókészülékkel azonos irányba nézzen. Rögzítse az Oszlopot a födémgerendához három Rögzítőcsavarral [E] és három Rögzítőcsavar alátéttel [H], az 1. ábrán látható módon. Ezt követően a burkolat feltolásával és helyére csúsztatásával fedje a mennyezeti lemezt.

▲ FIGYELMEZTETÉS: Ne húzza túl a Rögzítő csavarokat. A Rögzítő csavarokat csak addig húzza, amíg a Rögzítőcsavar alátétek nem fekszenek szorosan az Oszlopon lévő mennyezeti lemezen. A figyelmeztetés figyelmen kívül hagyása anyagi kárt és/vagy személyi sérülést okozhat.

RO Faza 1: Fixați coloana pe tavan

Coloana [A] trebuie montată pe o grindă de lemn din tavan. Folosiți un senzor de perete de calitate superioară pentru a localiza o grindă. Este foarte bine să verificați locul grindei cu o sulă sau un ac subțire. Placa pentru plafon de pe coloană poate fi folosită drept șablon pentru a marca locul celor trei găuri care vor fi făcute în grindă. Apoi, folosiți un burghiu la mașina de găurit de 0,5 cm pentru a face dinainte găuri de 6,2 cm în adâncime.

Asigurați-vă că această coloană este orientată astfel încât bușca de formă conică să fie îndreptată în aceeași direcție în care vreți să fie orientat televizorul. Fixați Coloana pe grindă cu trei buleoane de ancorare [E] și trei șaibe [H] așa cum puteți vedea în Fig. 1. Apoi acoperiți placa de pe tavan prin glisarea unei plăcuțe invelitoare și imobilizați-o în acest loc

▲ ATENȚIE: Nu strângeți excesiv de tare buleoanele de ancorare. Strângeți buleoanele de ancorare numai până când șaibe buleoanelor sunt presate ușor pe placa pentru tavan de pe coloană. Nerespectarea acestui lucru va rezulta în avarii ale aparatului și/sau leziuni personale.

CS Krok 1: Připevňte sloupek ke stropu

Sloupek [A] musí být připevněn k dřevěnému stropnímu trámu. K nalezení trámu použijte vysoce kvalitní detektor pro hledání ve zdech. Je vhodné ověřit si položení trámu šídlem nebo tenkým hřebíkem. Stropní destičku na sloupku lze použít jako šablonu k označení polohy tří otvorů, které je potřeba do trámu vyvrtat. Pak označené otvory předvrtejte do hloubky 6,3 cm (2½") pomocí vrtáku 3/16".

Ujistěte se, že je sloupek orientován tak, aby kuželová objímka směřovala stejným směrem, jakým chcete, aby směřoval televizor. Připevňte sloupek k trámu pomocí tří vrutů do dřeva [E] a tři podložek pod vruty do dřeva [H], jak je znázorněno na obrázku 1. Pak zakryjte stropní destičku tak, že kryt posunete nahoru a zacvaknete na místo.

▲ POZOR: Neutahujte vruty příliš. Utáhněte je pouze tak, aby byly podložky pod vruty pevně přitisknuty ke stropní destičce na sloupku. Pokud toto varování neuposlechnete, může dojít k poškození majetku a/nebo zranění osob.

SL Korak 1: Pritrditev stebra na strop

Steber [A] mora biti montiran na lesen prečni tram na stropu. Uporabite visokokakovostni senzor za iskanje prečnega tramu. Pametno je preveriti položaj prečnega tramu s šilom ali tankim žebeljem. Stropna plošča na stebru se lahko uporabi kot predloga za označevanje položaja treh lukenj v prečnem tramu. Nato uporabite sveder 3/16" za predhodno vrtnanje označenih lukenj do globine 63 mm.

Poskrbite, da je steber obrnjen tako, da je stožčasta puša obrnjena v isto smer, kakor želite imeti obrnjen televizor. Pritrdite prečni steber s tremi opažnimi vijaki [E] in tremi maticami za opažne vijake [H], kot je prikazano na sliki 1. Nato pokrite stropno ploščo tako, da potisnete prekritje, ki se zaskoči na mesto.

▲ POZOR: Opažnih vijakov ne privijte preveč. Zategnite jih le toliko, da so matice za opažne vijake trdno stisnjene ob stropno ploščo na stebru. Neupoštevanje tega ukrepa lahko povzroči materialno škodo in/ali telesne poškodbe.

HR Korak 1: Pričvrstite nosivi stup za strop

Nosivi stup [A] mora biti montiran na drvenu stropnu gredu. Koristite detektor visoke kvalitete za pronalaženje grede. Dobra je zamisao proveriti položaj grede pomoću šila ili tankog čavla. Stropna ploča na nosivom stupu se može koristiti kao predložak za označavanje položaja triju rupa koje će biti napravljene u gredi. Nakon toga svrdlom od 4,8 mm izbušite označene rupe na dubini od 64 mm.

Provjerite je li nosivi stup okrenut tako da je konusni odbojnik okrenut u onom smjeru u kojem želite da bude okrenut i vaš televizor. Pričvrstite nosivi stup na gredu pomoću tri vijaka za drvo [E] i tri podložka vijaka za drvo [H], kao što je prikazano u slici 1. Nakon toga zatvorite stropnu ploču kako bi obloga kliznula na mjesto što se potvrđuje klikom.

▲ UPOZORENJE: Nemojte previše pritezati vijake za drvo. Zatežite vijke za drvo [D] sve dok se podložka vijka [E] čvrsto ne priljubi uz zidnu ploču [A]. Zanimarivanje ovog upozorenja može dovesti do oštećenja imovine i/ili do tjelesne ozljede.

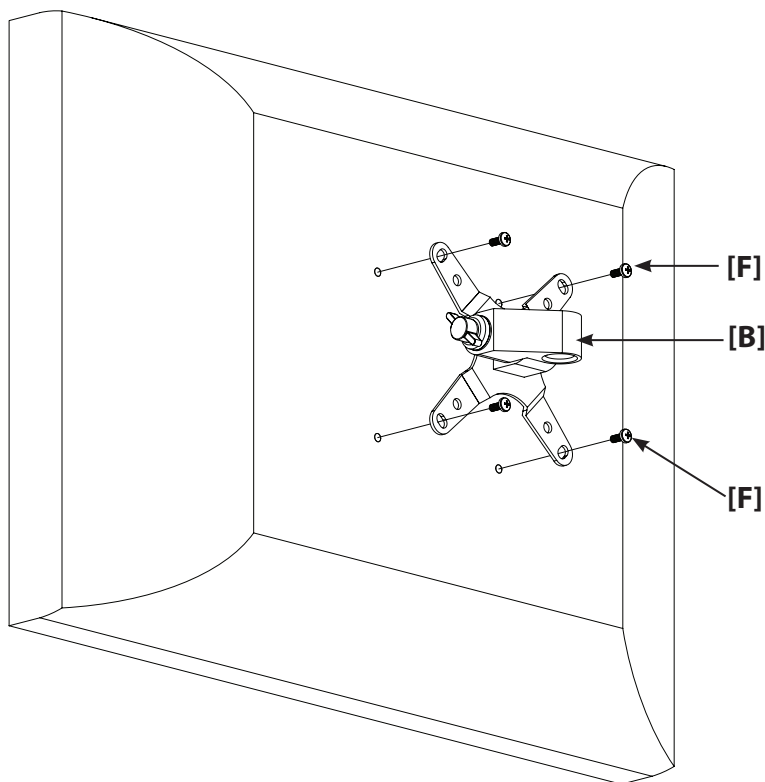
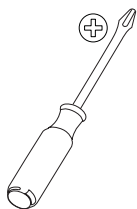
SK Krok 1: Pripevnenie podpory k stropu

Podpera [A] sa musí pripevniť o drevený trám v strope. Pozíciu trámu zistíte pomocou kvalitného detektora trámov. Je vhodné overiť si pozíciu trámu šídlom alebo tenkým klincom. Stropnú základňu na podpere môžete použiť ako šablónu na označenie troch dier, ktoré treba vyvrtat do trámu. Pomocou 4,7 mm vrtáka predvrtajte označené diery do 63,5 mm hĺbky.

Uistite sa, že podpera je orientovaná tak, aby kužeľovitý čap bol v takom smere, v ktorom má byť orientovaný televizor. Pripevniť podperu k trámu tromi kotviacimi skrutkami [E] a tromi podložkami kotviacich skrutiek [H] podľa obr. 1. Potom zakryte stropnú základňu zasunutím krytu až kým nezaklapne.

▲ UPOZORENIE: Nezaťahujte kotviace skrutky príliš silno. Kotviace skrutky dotahujte, až kým podložky kotviacich skrutiek nebudú pevne priliehať k stropnej základni podpory. Ak nebudete venovať pozornosť tomuto upozorneniu, môžete spôsobit poškodenie majetku a/alebo poranenie.

2



EN Step 2: Attach the Monitor Mount to the Television

Attach the Monitor Mount [B] to the back of your television using the M4 x 10 mm Screws [F], as shown in Figure 2. Position the Monitor Mount so that the large side of the tapered hole faces the bottom of the television. Place the four Screws through the Monitor Mount into the VESA bolt mounting pattern on the back of the television. Tighten the Screws into the monitor.

ES Paso 2: Fije el soporte de monitor al televisor

Sujete el soporte del monitor [B] al dorso de su televisor usando los tornillos M4 x 10 mm [F], como se indica en la figura 2. Coloque el soporte del monitor de tal manera que el lado largo del orificio cónico quede frente a la base del televisor. Introduzca los cuatro tornillos, a través del soporte del monitor, en el patrón de montaje de tornillos VESA situado en el dorso del televisor. Apriete los tornillos contra el monitor.

DE Schritt 2: Monitorhalterung am TV-Gerät anbringen

Monitorhalterung [B] mit den Schrauben M4 x 10 mm [F], wie in Abbildung 2 dargestellt, an der Rückwand Ihres TV-Geräts anbringen. Monitorhalterung so ausrichten, dass die große Seite des konischen Lochs zur TV-Gerät-Unterseite weist. Die vier Schrauben durch die Monitorhalterung in das VESA-Schraubenmontagemuster an der Rückwand des TV-Geräts einsetzen. Schrauben im Monitor anziehen.

FR Étape 2 : Fixation de l'applique de fixation sur le téléviseur

Fixez l'applique [B] à l'arrière de votre téléviseur au moyen des vis M4 x 10 mm [F], comme le montre la figure 2. Placez l'applique de façon à ce que l'ouverture large du trou conique de l'applique soit orientée vers le bas du téléviseur. Placez les quatre vis dans les trous de l'applique et dans les trous à la norme de fixation VESA à l'arrière du téléviseur. Serrez les vis dans le téléviseur.

IT Fase 2: Montaggio del supporto monitor alla TV

Attaccare il Supporto Monitor [B] al dorso della TV usando le Viti M4 da 10 mm [F] come mostrato nella Figura 2. Posizionare il supporto monitor in modo che il lato grande del foro conico sia rivolto verso l'estremità della TV. Collocare le viti facendole passare attraverso il supporto monitor e l'attacco VESA di riferimento sul dorso della TV. Serrare le viti al monitor.

PT Passo 2: Una o Suporte do Monitor ao Televisor

Fixe o Suporte de Monitor [B] na parte traseira do seu televisor utilizando os Parafusos M4 x 10 mm [F], conforme ilustrado na Figura 2. Posicione o suporte de forma que o buraco maior da abertura cônica esteja virado para baixo. Coloque os quatro Parafusos nos buracos do Suporte e no padrão de buracos VESA na parte traseira do monitor. Aperte os Parafusos para fixar o monitor.

NL Stap 2: Bevestig de monitorsteun aan de televisie

Bevestig de monitorsteun [B] aan de achterkant van uw televisie met behulp van de M4 x 10 mm schroeven [F], zoals weergegeven in Afbeelding 2. Positioneer de monitorsteun zodanig dat de grote zijde van het tapse gat naar de onderkant van de televisie wijst. Duw de vier schroeven door de monitorsteun in het VESA-boutbevestigingspatroon aan de achterkant van de televisie. Draai de schroeven vast in de monitor.

TR Adım 2: Monitör Montaj Askısını Televizyona Monte Edin

M4 x 10 mm'lik Vida [F] ile Monitör Montaj Askısını [B] televizyonunuzun arkasına Şekil 2'de gösterildiği gibi monte edin. Monitör Montaj Askısını, daralan deliklerin geniş tarafı televizyonun altına bakacak şekilde yerleştirin. Dört Vidayı Monitör Montaj Askısı ile televizyonunuzun arkasındaki VESA civata montaj şeklinden geçirin. Vidaları monitöre sabitleyin.

EL Βήμα 2: Προσαρμόστε την Υποδοχή Οθόνης στην Τηλεόραση

Προσαρμόστε την Υποδοχή Οθόνης [B] στην πλάτη της οθόνης LCD σας χρησιμοποιώντας τις βίδες M4 x 10 mm [F], όπως εικονίζεται στην Εικόνα 2. Τοποθετήστε την Υποδοχή Οθόνης έτσι ώστε η μεγάλη πλευρά της κωνικής οπής να είναι στραμμένη προς τον πυθμένα της οθόνης. Περάστε τις τέσσερις βίδες από την Υποδοχή Οθόνης στη διάταξη συναρμολόγησης βιδών τύπου VESA στην πίσω πλευρά της τηλεόρασης. Σφίξτε τις βίδες επάνω στην οθόνη.

RU Шаг 2: Подсоедините Кронштейн монитора к телевизору

Подсоедините Кронштейн монитора [B] к тыльной панели телевизора, используя Винты M4 x 10 мм [F], как показано на Рисунке 2. Расположите Кронштейн монитора так, чтобы сторона большего размера конусного отверстия была обращена к нижней части телевизора. Вставьте четыре Винта через Кронштейн монитора в монтажный рисунок VESA на задней панели телевизора. Закрутите Винты в монитор.

DA Trin 2: Fastgør skærmophænget til fjernsynet

Fastgør skærmophænget [B] til bagsiden af dit fjernsyn ved at bruge M4 x 10 mm skruerne [F], som vist i figur 2. Anbring skærmophænget således at den store side af det tilspidsede hul vender ned mod bunden af fjernsynet. Anbring de fire skruer gennem skærmophænget ind i VESA hulmønsteret bagpå fjernsynet. Fastspænd skruerne til skærmen.

FI Vaihe 2: Kiinnityskappaleen kiinnittäminen televisioon

Kiinnitä kiinnityskappale [B] television taustaan M4 x 10 mm -ruuveilla [F] kuvassa 2 näkyvällä tavalla. Aseta kiinnityskappale sellaiseen asentoon, että kartiomaisen aukon suurempi suu osoittaa television alareunaan päin. Työnnä neljä ruuvia kiinnityskappaleen läpi näytön taustaan VESA-asennusreikiin. Kiristä ruuvit.

SV Steg 2: Sätt fast fästet till TV-skärmen på TV:n

Montera fästet till TV-skärmen [B] på baksidan av TV:n med hjälp av M4 x 10 mm skruvarna [F] som visas på bild 2. Placera fästet så att den större öppningen på det koniska hålet pekar nedåt. Sätt i de fyra skruvarna genom fästet in i VESA bultmönstret på baksidan av TV:n. Dra åt skruvarna i TV:n.

NO Trinn 2: Fest skjermbraketten til TV-en

Fest skjermbraketten [B] til baksiden av TV-en ved hjelp av M4 x 10 mm skruene [F], som vist i figur 2. Plasser skjermbraketten slik at den store siden av det koniske hullet vender ned. Sett de fire skruene i skjermbraketten og i VESA hullmønsteret på baksiden av TV-en. Stram skruene i skjærmen.

PL Krok 2: Przymocuj uchwyt do telewizora

Przy pomocy śrub M4 x 10 mm [F] przymocuj uchwyt [B] do tyłu telewizora, jak pokazano na rysunku 2. Ustaw uchwyt w taki sposób, by zwięzający się otwór był skierowany w dół większym otworem. Umieść cztery śruby w otworach do wkrętów VESA z tyłu ekranu, muszą one przechodzić przez uchwyt. Przykręć śruby do monitora.

HU 2. Lépés: Rögzítse a Monitor konzolt a televíziókészülékhez

Rögzítse a Monitor konzolt [B] a televíziókészülék hátoldalára az M4 x 10 mm Csavarok [F] segítségével a 2. Ábra szerint. Úgy pozicionálja a Monitor konzolt, hogy a kúpos lyukfelület nagyobbik oldala a televíziókészülék alsó részére nézzen. Helyezze be a négy Csavart a Monitor konzolon a VESA csavarszerelő mintába a televíziókészülék hátoldalán. Húzza meg a Csavarokat a monitorban.

RO Faza 2: Fixați Suportul Monitor pe televizor

Fixați suport monitor [B] pe spatele televizorului dvs. folosind șuruburi [F] M4 x 10 mm așa cum se vede în figura 2. Poziționați suportul monitor în așa fel încât latura mare a orificiului de formă conică să fie la partea inferioară a televizorului. Plasați cele patru șuruburi prin suportul monitor în placa de montaj VESA din spatele televizorului. Strângeți șuruburile foarte bine în monitor.

CS Krok 2: Připevněte držák monitoru k televizoru

Připevněte držák monitoru [B] na zadní stranu televizoru pomocí šroubů M4 x 10 mm [F], jak je znázorněno na obrázku 2. Umístěte držák monitoru tak, aby velká strana kuželového otvoru směřovala ke spodní straně televizoru. Prostrčte čtyři šrouby držákem monitoru a zasuňte je do otvorů VESA na zadní straně televizoru. Šrouby zašroubujte do monitoru.

SL Korak 2: Pritrditev nosilca za zaslon na televizor

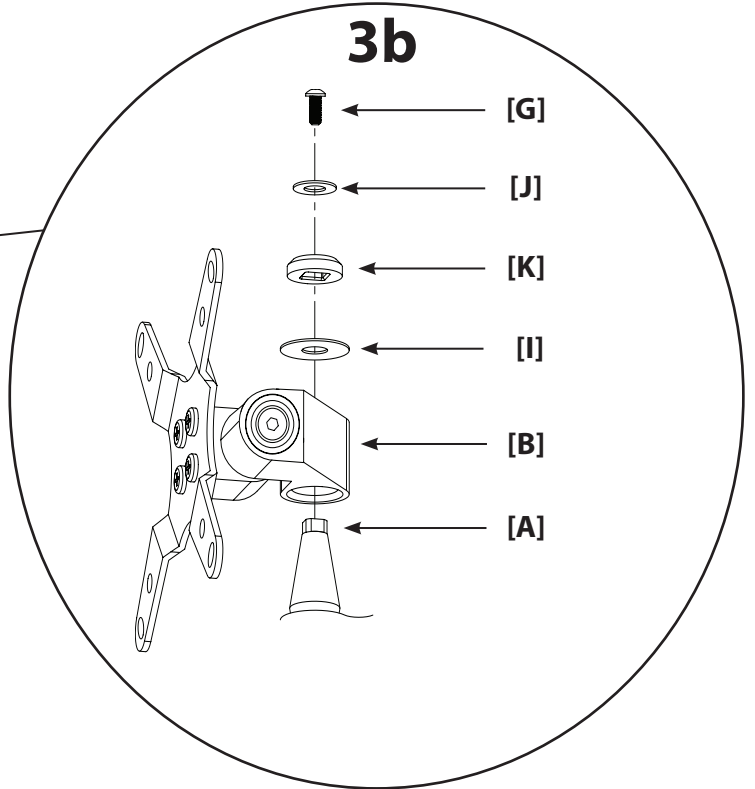
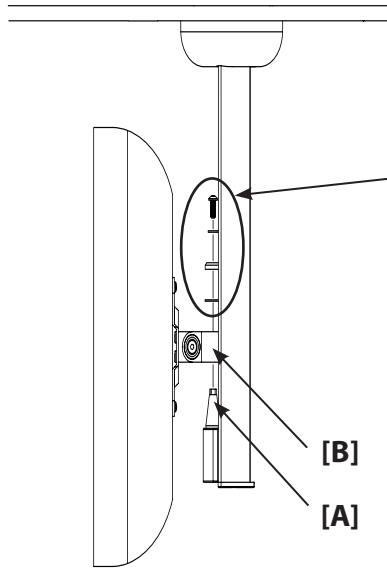
Pritrdite nosilec za zaslon [B] na zadnjo stran televizorja. Uporabite vijake M4x10 [F], kot je prikazano na sliki 2. Nosilec za zaslon namestite tako, da je večja stran koničaste luknje obrnjena proti spodnjemu delu televizije. Vstavite štiri vijake skozi nosilec za zaslon v montažni vzorec za vijake VESA na zadnji strani televizije. Privijte vijake v zaslon.

HR Korak 2: Pričvrstite nosač monitora na televizor

Pričvrstite nosač monitora [B] na poleđinu vašeg LCD monitora vijcima M4 x 10 mm [F], kao što je prikazano na slici 2. Namjestite nosač monitora tako da je veća strana otora s navojem okrenuta prema dnu monitora. Provućite četiri vijka kroz nosač monitora u VESA predložak za montažu na poleđini televizora. Pritegnite vijke za monitor.

SK Krok 2: Pripevnite držiak televízora k televizoru

Pripevnite držiak televízora [B] k zadnej strane televízora použitím skrutiek M4 x 10 mm [F] podľa obrázku 2. Umiestnite držiak televízora tak, aby rozšírená strana kuželovitého otvoru smerovala nadol. Zasuňte štyri skrutky cez držiak televízora do závitových otvorov na profile VESA na zadnej strane televízora. Dotiahnite skrutky k monitoru.

**3****3a****3b****EN Step 3: Attach the Monitor Mount and Television to the Pillar**

CAUTION: This step may require two people to lift the assembly onto the Pillar. Sanus Systems is not responsible for property damage and/or personal injury.

NOTE: So that all the parts can be seen clearly, the television and Pillar are not shown in Figure 3b.

Set the tapered hole in the Monitor Mount [B] down over the cone-shaped bushing on the Pillar [A]. Make certain the Monitor Mount is completely seated onto the Pillar. Add the Large Washer [I] and the Cap [K], turning it until the square cut on the Cap fits onto the square top of the cone-shaped bushing on the Pillar. Finally, place the Allen Screw [G] through the Small Washer [J], the Cap, and the Large Washer, and into the cone-shaped bushing on the Pillar. Tighten the Allen Screw with the Allen Key [D]. Use Figures 3a and 3b for reference.

ES Paso 3: Sujete el soporte del monitor y el televisor al poste

ADVERTENCIA: Para este paso, es posible que hagan falta dos personas para levantar el conjunto hasta el poste. Sanus Systems no es responsable de daños materiales y/o lesiones personales.

NOTA: En la figura 3b se muestra este paso sin el televisor ni el poste, para que puedan verse todas las piezas claramente.

Coloque el orificio cónico del soporte del monitor [B] sobre el manguito cónico del poste [A]. Cerciórese de que el soporte del monitor se encuentre completamente asentado en el poste. Añada la arandela grande [I] y el casquillo [K], girándolo hasta que el corte cuadrado encaje en el extremo cuadrado del manguito del poste. Por último, inserte el tornillo Allen [G], a través de la arandela pequeña [J], el casquillo y la arandela grande, en el manguito cónico del brazo. Apriete el tornillo Allen con la llave Allen [D]. Para referencia, vea las figuras 3a y 3b.

DE Schritt 3: Monitorhalterung und TV-Gerät an der Säule anbringen

VORSICHT: Bei diesem Schritt können zwei Personen nötig sein, um den Zusammenbau auf die Säule zu heben. Sanus Systems haftet nicht für Sachschäden und/oder Körperverletzungen.

HINWEIS: Damit alle Teile gut zu sehen sind, zeigt Abbildung 3b das TV-Gerät und die Säule nicht.

Das konische Loch in der Monitorhalterung [B] nach unten über die konische Buchse an der Säule [A] schieben. Sicherstellen, dass die Monitorhalterung vollständig auf der Säule aufliegt. Große Unterlegscheibe [I] und Kappe [K] hinzufügen und drehen, bis der quadratische Ausschnitt an der Kappe auf die quadratische Oberseite der konischen Buchse an der Säule passt. Schließlich die Inbusschraube [G] durch die kleine Unterlegscheibe [J], die Kappe und die große Unterlegscheibe in die konische Buchse an der Säule einsetzen. Die Inbusschraube mit dem Inbusschlüssel [D] anziehen. Bezüglich Einzelheiten siehe die Abbildungen 3a und 3b.

FR Étape 3 : Fixation sur la colonne de l'ensemble formé par le téléviseur et l'applique

ATTENTION: Cette étape peut exiger la présence de deux personnes pour soulever l'ensemble et le placer sur la colonne. Sanus Systems n'est pas responsable des préjudices corporels et des dommages matériels.

NOTE: Afin de présenter clairement toutes les pièces, le téléviseur et la colonne ne sont pas représentés sur la figure 3b.

Placez le trou conique de l'applique [B] sur le tenon conique de la colonne [A]. Assurez-vous que l'applique est bien entièrement emboîtée sur le tenon de la colonne. Ajoutez la rondelle large [I] et le capuchon [K], en le tournant jusqu'à ce que la section carrée du capuchon s'adapte sur le sommet carré du tenon conique de la colonne. Enfin, placez la vis à six pans [G] à travers la petite rondelle [J], le capuchon et la grande rondelle et dans le tenon conique sur la colonne. Vissez la vis à six pans avec la clé à six pans [D]. Utilisez les figures 3a et 3b pour références.

IT Fase 3: Montaggio del supporto monitor e della TV alla colonna

PRECAUZIONE: Per sollevare il gruppo durante questa fase potrebbe essere necessaria la presenza di due persone. Sanus Systems declina ogni responsabilità per danno a cose e/o lesioni personali.

NOTA: Al fine di visualizzare chiaramente tutte le parti, la TV e la colonna non sono mostrate nella Figura 3b.

Posizionare il foro conico nel Supporto Monitor [B] verso il basso, rivolto sulla boccola conica della Colonna [A]. Assicurarsi che il supporto monitor sia ben allocato sulla colonna. Collocare la Rondella Grande [I] e il Cappuccio [K], farlo girare finché il taglio quadro sul cappuccio s'incastria sulla sommità quadrata della boccola conica presente sulla colonna. Collocare infine la Vite Allen [G] facendola passare attraverso la Rondella Piccola [J], il cappuccio, la rondella grande e la boccola conica sulla colonna. Serrare la vite Allen usando la Chiave per Viti Allen [D]. Fare riferimento alle Figure 3a e 3b.

PT Passo 3: Fixe o Suporte de Monitor e o Televisor à Coluna

ATENÇÃO: Este passo pode requerer duas pessoas para a levantar o conjunto até à Coluna. A Sanus Systems não se responsabiliza por danos da propriedade e/ou ferimentos pessoais.

NOTA: Para que todas as partes possam ser ilustradas de forma bem clara, neste passo na Figura 3b não são ilustrados o televisor e a Coluna.

Coloque a abertura cónica do suporte de monitor [B] no casquilho cónico na Coluna [A]. Verifique se o Suporte de Monitor está completamente apoiado na Coluna. Coloque a Anilha Grande [I] e a Tampa [K] virando-a até que o corte quadrado encaixe na extremidade quadrada do casquilho cónico na Coluna. Finalmente coloque o Parafuso Allen [G] juntando a Anilha Pequena [J], a Tampa e a Anilha Grande e encaixando no casquilho cónico na Coluna. Aperto o Parafuso Allen com a Chave Allen [D]. Veja as figuras 3a e 3b para referência.

NL Stap 3: Bevestig de monitorsteun en de televisie op de zuil

LET OP: Het kan zijn dat voor deze stap twee mensen nodig zijn die het geheel optillen en aan de zuil hangen. Sanus Systems is niet verantwoordelijk voor beschadiging van eigendommen en/of persoonlijk letsel.

OPMERKING: Om ervoor te zorgen dat alle onderdelen duidelijk zichtbaar zijn, zijn de televisie en de zuil niet weergegeven in Afbeelding 3b.

Laat het tapse gat in de monitorsteun [B] zakken over de kegelvormige draagbus op de zuil [A]. Zorg ervoor dat de monitorsteun volledig op de zuil rust. Plaats de grote onderlegging [I] en de afdekkap [K] en draai het geheel tot de vierkante uitsparing op de afdekkap precies op de vierkante top van de kegelvormige draagbus op de zuil rust. Steek tot slot de inbusschroef [G] door de kleine onderlegging [J], de afdekkap en de grote onderlegging in de kegelvormige draagbus op de zuil. Draai de inbusschroef stevig aan met de inbussleutel [D]. Gebruik Afbeelding 3a en 3b als referentie.

TR Adım 3: Monitör Montaj Askısı ve Televizyonu Sütuna Monte Edin

DİKKAT: Bu adımda, tertibatı Sütun seviyesine kaldırmak için iki kişi gerekebilir. Kişisel yaralanma ve/veya hasarlı ürünlerden Sanus Sistemleri sorumlu değildir.

NOT: Tüm parçaların açıkça görülebilmesi için televizyon ve Sütun Şekil 3b'de gösterilmemiştir.

Monitör Montaj Askısındaki [B] daralan deliği Sütündeki [A] koni biçimli kılavuzun üzerine gelecek şekilde yerleştirin. Monitör Montaj Askısının Sütuna tamamen oturduğundan emin olun. Kapaktaki kare deliğin Sütündeki koni biçimli kılavuzun kare şeklindeki üst kısmına gelecek şekilde, Büyük Pul [I] ve Kapağı [K] yerleştirin. Son olarak, Allen Vidayı [G] Küçük Pul [J], Kapak ve Büyük Pul ile Sütündeki koni biçimli kılavuzu takın. Allen Vidasını Allen Anahtar [D] ile sıkın. Şekil 3a ve 3b'yi örnek olarak kullanın.

EL Βήμα 3: Προσαρμόστε την Υποδοχή Οθόνης και την Τηλεόραση στον Ορθοστάτη

▲ ΠΡΟΣΟΧΗ: Στο βήμα αυτό μπορεί να χρειάζονται δύο άτομα για την ανάρτηση της μονάδας επάνω στον Ορθοστάτη. Η Sanus Systems δε φέρει ευθύνη για τυχόν ζημιές και / ή τραυματισμούς.

ΣΗΜΕΙΩΣΗ: Για να διακρίνονται ευκρινώς όλα τα εξαρτήματα, η τηλεόραση και ο Ορθοστάτης δεν εικονίζονται στην Εικόνα 3b.

Περάστε την κωνική οπή στην Υποδοχή Οθόνης [B] επάνω από το κωνικό δακτυλίδι στο βραχίονα [A]. Βεβαιωθείτε ότι η Υποδοχή Οθόνης έχει εφαρμοστεί απόλυτα στον Ορθοστάτη. Προσθέστε τη Μεγάλη Ροδέλα [I] και το Καπάκι [K], και στρέψτε τα μέχρι η τετράγωνη εγκοπή στο Καπάκι να ταιριάζει με το τετράγωνο άνω άκρο του κωνικού δακτυλιδιού στον Ορθοστάτη. Τέλος, τοποθετήστε τη Βίδα Allen [G] μέσω της Μικρής Ροδέλας [J], το μικρό Καπάκι και τη Μεγάλη Ροδέλα, και μετά μέσα στο κωνικό δακτυλίδι επί του Ορθοστάτη. Σφίξτε τη Βίδα Allen με το Κλειδί Allen [D]. Βλ. ενδεικτικά Εικόνες 3a και 3b.

RU Шаг 3: Подсоедините Кронштейн монитора и телевизор к Стойке

▲ ОСТОРОЖНО: При выполнении этой операции могут потребоваться усилия двух человек, чтобы поднять узел на Стойку. Sanus Systems не отвечает за травмы и/или повреждение имущества.

ПРИМЕЧАНИЕ: Чтобы можно было четко видеть все детали, телевизор и Стойка на Рисунке 3b не показаны.

Установите конусное отверстие в Кронштейн монитора [B] над конусной втулкой на Стойке [A]. Проследите за тем, чтобы Кронштейн монитора полностью осел на Стойке. Установите Большую шайбу [I] и Колпачок [K], повернув его так, чтобы квадратный вырез на Колпачке вошел в квадратный вырез на конусной втулке Стойки. Наконец, вставьте Винт с внутренним шестигранником [G] через Малую шайбу [J], Колпачок, Большую шайбу в конусную втулку на Стойке. Затяните Винт с внутренним шестигранником Торцевым ключом [D]. См. для справки Рисунки 3a и 3b.

DA Trin 3: Fastgør skærmophænget og fjernsyn på søjlen

▲ FORSIGTIG: Dette trin kan behøve to personer til at løfte montagen op på søjlen. Sanus Systems er ikke ansvarlig for skade på materiale og/eller personskaade.

NOTE: For at alle dele kan ses tydeligt, vises fjernsynet og søjlen ikke i figur 3b.

Sæt det tilsidsede hul på skærmophængt [B] ned over den kegleformede bøsning på søjlen [A]. Sørg for at skærmophængt er fuldstændigt anbragt på søjlen. Påsæt den store spændeskive [I] og overdelen [K] ved at dreje den indtil det firkantede snit på overdelen passer ovenpå den firkantede top af den kegleformede bøsning på søjlen. Til sidst, anbring unbrakoskruen [G] gennem den lille spændeskive [J], overdelen og den store spændeskive, og ind i den kegleformede bøsning på søjlen. Stram unbrakoskruen med unbrakonøglen [D]. Brug figur 3a og 3b for reference.

FI Vaihe 3: Kiinnityskappaleen ja television kiinnittäminen pylväaseen

▲ VAROITUS: Television nostamisen pylvään päähän tarvitaan mahdollisesti kaksi henkeä. Sanus Systems ei vastaa henkilö- eikä omaisuusvahingoista.

HUOMAUTUS: Jotta kaikki osat näkyisivät selvästi, televisiota ja pylvästä ei ole piirretty kuvaan 3b.

Aseta kiinnityskappaleen [B] kartiomainen reikä pylvään [A] kartiomaisen holkin päälle. Varmista, että kiinnityskappale asetuu kunnolla pylvään päähän. Aseta niiden päälle suuri aluslaatta [I] ja suojuus [K] kierrätän suojuusta, kunnes sen neliökolo osuu pylväessä olevan kartiomaisen holkin neliökärkeen. Työnnä lopuksi kuusiokoloruuvi [G] pienen aluslaatan [J], suojuksen ja suuren aluslaatan läpi pylvään kartiomaiseen holkkiin. Kiristä kuusiokoloruuvi kuusiokoloavaimella [D]. Katso kuvia 3a ja 3b.

SV Steg 3: Sätt fast fästet till TV-skärmen och TV:n på pelaren

▲ OBSERVERA: Det kan behövas två personer för att lyfta upp TV:n på pelaren. Sanus Systems är inte ansvarig för skador på egendom eller personer.

OBS: För att alla delar ska synas tydligt visas inte själva TV:n och pelaren på bild 3b.

Se till att det koniska hålet på fästet till TV-skärmen [B] träs på den koniska bussningen på pelaren [A]. Kontrollera att fästet till TV-skärmen sitter ordentligt på pelaren. Sätt på den stora brickan [I] och locket [K] och vrid det tills den fyrkantiga öppningen på locket passar i den fyrkantiga delen på pelarens koniska bussning. För slutligen sexkantsskruen [G] genom den lilla brickan [J], locket och den stora brickan och in i den koniska bussningen på pelaren. Dra åt sexkantsskruen med sexkantsnyckeln [D]. Se bild 3a och 3b.

NO Trinn 3: Fest skjermbraketten og TV-en til pilaren

▲ ADVARSEL: Det kan kreves to personer for å løfte TV-en opp til pilaren. Sanus Systems er ikke ansvarlig for materielle skader og/eller personskaade.

MERK: For at alle delene skal vises tydelig, vises ikke TV-en og pilaren i figur 3b.

Det koniske hullet i skjermbraketten [B] tres på den koniske bøsningen på pilaren [A]. Kontroller at skjermbraketten sitter riktig på pilaren. Sett på den store skiven [I] og hetten [K]. Vri hetten til den firkantede åpningen i hetten passer til den firkantede toppen av den koniske bøsningen på pilaren. Til slutt føres sekskantsskruen [G] gjennom den lille skiven [J], hetten og den store skiven og inn i den koniske bøsningen på pilaren. Stram sekskantsskruen med sekskantsnøkkel [D]. Se figur 3a og 3b.

PL Krok 3: Przymocuj uchwyt i telewizor do słupka

▲ OSTRZEŻENIE: By podnieść i założyć osprzęt na słupku może być konieczna pomoc drugiej osoby. Firma Sanus Systems nie ponosi odpowiedzialności za zniszczenie mienia i/lub obrażenia ciała.

UWAGA: Aby wszystkie części były dobrze widoczne, telewizor oraz słupek nie zostały pokazane na rysunku 3b.

Włóż stożkową tuleję znajdującą się na słupku [A] na zweźający się otwór w uchwycie [B]. Upewnij się, czy uchwyt jest dobrze osadzony na słupku. Nałóż dużą podkładkę [I], nasadkę [K] i kręć nią do momentu aż kwadratowe wycięcie nasadki będzie pasowało do kwadratowego zakończenia tulei. Na koniec umieść wkręt z łbem z sześciokątnym gniazdem [G] w stożkowej tulei na słupku, wykorzystując małą podkładkę [J], nasadkę i dużą podkładkę. Przykręć wkręt z łbem z sześciokątnym gniazdem za pomocą klucza do wkrętów z sześciokątnym gniazdem [D]. Patrz rysunki 3a i 3b.

HU 3. Lépés: Rögzítse a Monitorkonzolt és a televíziókészüléket az Oszlopra

▲ FIGYELMEZTETÉS: Ez a lépés két személy közreműködését kívánhatja meg ahhoz, hogy a szerelvényt felemeljük az Oszlopra. A Sanus Systems nem felelős semmiféle anyagi kárért és/vagy személyi sérülésért.

MEGJEGYZÉS: Hogy minden alkatrészt jól lehesse látni, a 3b. ábra a televíziókészülék és az Oszlopot nem mutatja.

Állítsa a Monitor konzol [B] lévő kúpos lyukat lefelé, az Oszlopon [A] található kúpos hüvelyre. Győződjön meg róla, hogy a Monitorkonzol teljes mértékben felfekszik az Oszlopra. Helyezze fel a Nagy alátétet [I] és a Sapkát [K], majd azt addig fordítsa el, hogy a Sapkán a négyszögletes bevágás az Oszlopon lévő kúpos hüvely négyszögletes tetejéhez illeszkedjen. Végül helyezze be az Imbuszcsavart [G] a Kis alátétet [J], a Sapkán és a Nagy alátétet keresztül az Oszlopon lévő kúpos hüvelybe. Húzza meg az Imbuszavart [D]. A 3a. és 3b. ezt a lépést mutatja be.

RO Faza 3: Fixați suportul monitor și televizorul pe coloană

▲ ATENȚIE: În această fază a montării sunt necesare două persoane pentru a ridica ansamblul pe coloană. Sanus Systems nu este responsabilă pentru avarii la aparat și/sau leziuni personale.

NOTIȚĂ: Pentru ca toate părțile să se vadă bine televizorul și coloana nu sunt prezentate în figura 3b.

Așezați orificiul de formă conică al suportului monitor [B] pe bucașă conică de pe coloana [A]. Asigurați-vă că suportul monitor este așezat în întregime pe coloană. Adăugați șaiba mare [I] și dopul mic [K] rotindu-l până când tăietura pătrăț de pe dop se potrivește pe vârful pătrat al bucașei de formă conică de pe coloană. În final plasați șurubul Allen [G] prin șaiba mică [J], dopul și șaiba mare în bucașă de formă conică de pe coloană. Strângeți șurubul Allen cu cheia Allen [D]. Folosiți drept referință Fig. 3a și 3b.

CS Krok 3: Držák monitoru s televizorem připevníte ke sloupku

▲ POZOR: K nasazení sestavy na sloupek v tomto kroku mohou být potřeba dvě osoby. Společnost Sanus System není odpovědná za poškození majetku ani zranění osob.

POZNÁMKA: Aby byly všechny díly dobře vidět, není na obrázku 3b znázorněn televizor a sloupek.

Nasaďte kuželový otvor v držáku monitoru [B] na kuželovou objímku na sloupku [A]. Ujistěte se, že držák monitoru je na sloupku dobře usazený. Nasaďte velkou podložku [I] a krytku [K], kterou otočte tak, aby čtvercový výřez na krytce pasoval na čtvercový výstupek na horní straně kuželové objímky na sloupku. Nakonec prostrčte šroub s šestihřanným otvorem [G] malou podložkou [J], krytkou a velkou podložkou a zašroubujte ho do kuželové objímky na sloupku. Šroub s šestihřanným otvorem utáhněte šestihřanným klíčem [D]. Řiďte se obrázky 3a a 3b.

SL Korak 3: Pritrdite nosilec za zaslon in televizor na steber

▲ POZOR: Pri tem koraku je morda potrebno, da sestav na steber privzdigneta dve osebi. Sanus Systems ne prevzema odgovornosti za materialno škodo in/ali telesne poškodbe.

OPOMBA: Da so vsi deli jasno vidni, televizor in steber na sliki 3b nista prikazana.

Nastavite koničasto luknjo v nosilcu za zaslon [B] na stožčasto pušo na stebru [A]. Prepričajte se, da je nosilec za zaslon povsem nameščen na stebru. Dodajte veliko matico [I] in pokrov [K], katerega obračajte, dokler kvadratni izrez na njem ne sede na kvadraten vrh stožčaste puše na stebru. Na koncu vstavite še imbus vijak [G] skozi malo matico [J], pokrov, veliko matico in v stožčasto pušo na stebru. Z imbus ključem [D] zategnite imbus vijak. Za pomoč si oglejte sliki 3a in 3b.

HR Korak 3: Pričvrstite nosač monitora i televizor na nosivi stup

▲ UPOZORENJE: Kod ovog koraka će možda biti potrebno dvoje ljudi kako bi podigli sklop na nosivi stup. Sanus Systems nije odgovoran za oštećenje imovine i/ili tjelesnu ozljedu.

NAPOMENA: Da bi se svi dijelovi jasno vidjeli, televizor i nosivi stup nisu prikazani u slici 3b.

Spustite konični odbojnik nosača monitora [B] dolje na konični odbojnik nosivog stupa [A]. Provjerite je li nosač monitora dobro sjeo na nosivi stup. Dodajte veliku podložku [I] i čep [K], okrećući ga dok kvadratni utor na čepu ne sjedne na kvadratni vrh koničnog odbojnika nosivog stupa. Na kraju, provucite imbus vijak [G] kroz malu podložku [J], čep i veliku podložku, te umetnite u konični odbojnik nosivog stupa. Pritegnite imbus vijak imbus ključem [D]. Za uputu se služite slikama 3a i 3b.

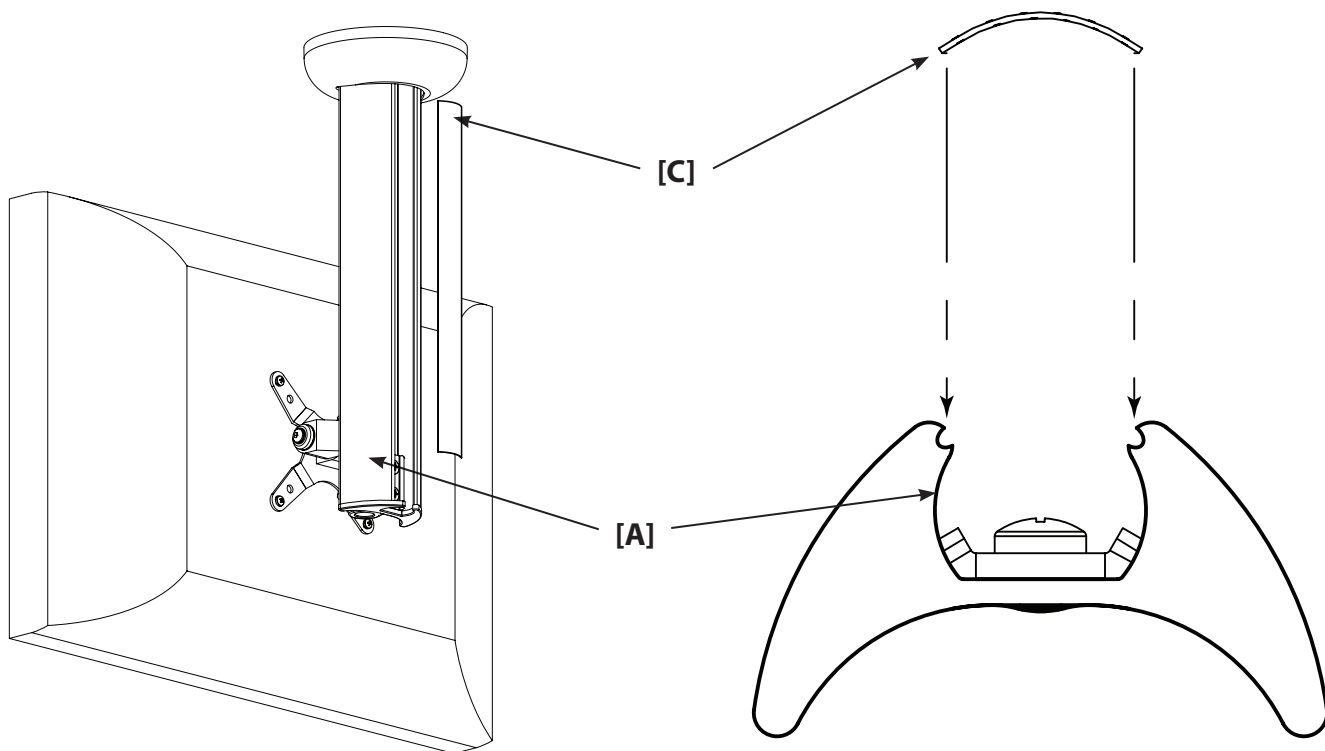
SK Krok 3: Pripevnite držiak televizora a televizor k podpere

▲ UPOZORNENIE: Pri tomto kroku môžu byť potrebné dve osoby, ktoré zdvihnú zostavu k podpere. Spoločnosť Sanus Systems nie je zodpovedná za škodu na majetku a/alebo úraz.

UPOZORNENIE: Aby boli všetky časti jasne viditeľné, na obrázku 3b nie je zobrazený monitor a podpera.

Nasaďte držiak televizora [B] na kuželovitý čap podpery kuželovitým otvorom smerom dole. Ubezpečte sa, že držiak televizora je spoľahlivo nasadený na podporu. Pridajte veľkú podložku I a kryt [K], ktorý otočte tak, aby štvorcový otvor zapadol do štvorhranu na vrchole kuželovitého čapu na podpere. Nakoniec zaskrutkujte skrutku s vnútorným šesťhranom [G] cez malú podložku [J], kryt a veľkú podložku do kuželovitého čapu na podpere. Dotiahnite skrutku s vnútorným šesťhranom imbusovým kľúčom [D] podľa obrázkov 3a a 3b.

4



EN Step 4: Cable Management

The television cables may be contained in the channel on the back of the Pillar [A]. Snap the Cable Cover [C] into the grooves along the edge of the channel, as shown in Figures 4a and 4b. Cables can be then routed through the break-away tab on the shroud at the top of the Pillar.

ES Paso 4: Gestión de cables

Los cables del televisor pueden introducirse en el túnel situado en el dorso del poste [A]. Encaje la cubierta de cables [C] en la ranura situada a lo largo del borde del túnel, como se indica en las figuras 4a y 4b. Luego podrán dirigirse los cables a través de la pestaña de ocultamiento situada en el refuerzo en la parte superior del poste.

DE Schritt 4: Kabelführung

Die TV-Kabel können in dem Kanal auf der Rückseite der Säule [A] untergebracht werden. Kabelabdeckung [C] in die Nuten längs der Kanalkante einrasten lassen, wie in den Abbildungen 4a und 4b dargestellt. Die Kabel können dann durch die Ausbrechlasche an der Abdeckung oben an der Säule geführt werden.

FR Étape 4 : Rangement des câbles

Les câbles du téléviseur peuvent être rangés dans la goulotte à l'arrière de la colonne de suspension [A]. Encliquez le couvercle de la goulotte passe-câbles [C] sur les rainures de la goulotte, comme le montre les figures 4a et 4b. Les câbles peuvent ensuite être dirigés à travers la lamelle amovible sur la coiffe en haut de la colonne de suspension.

IT Fase 4: Sistemazione dei cavi

I cavi della TV possono essere contenuti nella canalina presente sul dorso della Colonna [A]. Far scattare il Copricavo [C] nelle scanalature lungo il bordo della canalina come mostrato nelle Figure 4a e 4b. A questo punto i cavi possono essere instradati attraverso la linguetta sulla protezione alla sommità della colonna.

PT Passo 4: Gestão de Cabos

Os cabos do televisor podem ser colocados na conduta na parte traseira da Coluna [A]. Encaixe a Cobertura dos Cabos [C] nas ranhuras existentes na conduta, conforme ilustrado nas Figuras 4a e 4b. Os cabos podem depois ser conduzidos para fora pela abertura da tampa protecção no cimo da Coluna.

NL Stap 4: Kabelmanagement

De televisiekabels kunnen worden weggewerkt in de kabelgoot aan de achterzijde van de zuil [A]. Klik de kabelafdekking [C] in de groeven langs de rand van de goot, zoals weergegeven in Afbeelding 4a en 4b. De kabels kunnen daarna via de uitsparing op de versterkingsring bovenaan de zuil worden geleid.

TR Adım 4: Kablo Yönetimi

Televizyon kabloları Sütunun [A] arkasındaki kanalda bulunabilir. Kablo Kılıfını [C] kanalın kenarındaki oluklardan Şekil 4a ve 4b'de gösterildiği gibi geçirin. Kablolar, Sütunun üstündeki korumada bulunan kırılabilir tırnaktan geçirilerek yerleştirilebilir.

EL Βήμα 4: Διαχείριση Καλωδίων

Τα καλώδια της τηλεόρασης μπορούν να συγκεντρωθούν μέσα στο κανάλι, στην οπίσθια πλευρά του Ορθοστάτη [A]. Κομπώστε το Κάλυμμα των Καλωδίων [C] μέσα στις εγκοπές κατά μήκος του άκρου του καναλιού, όπως εικονίζεται στις Εικόνες 4a και 4b. Στη συνέχεια τα καλώδια μπορούν να περαστούν μέσα από το σπαστό διαπεραστήρα στο περίβλημα, στην κορυφή του Ορθοστάτη.

RU Шаг 4: Проводка кабеля

Телевизионные кабели могут размещаться в канале на тыльной стороне Стойки [A]. Защелкните Крышку кабеля [C] в канавки вдоль кромки канала, как показано на Рисунках 4a и 4b. Затем кабели можно проложить через вывод на колпаке в верхней части Стойки.

DA Trin 4: Førelse af ledning

Fjernsynsledningerne kan indsættes i rillen bagpå søjlen [A]. Klik ledningsdækslet [C] fast i furene langs kanten af rillen, som vist i figur 4a og 4b. Ledningerne kan da føres igennem løsrivelsesduppen på kappen på toppen af søjlen.

FI Vaihe 4: Johtojen läpivienti

Television johdot voidaan sijoittaa pylvään [A] takaosan kanavaan. Napsauta kansi [C] kanavan reunojen uriin kuvissa 4a ja 4b näkyvällä tavalla. Johdot voidaan sitten viedä pylvään päähän hatussa olevan aukupainettavan aukon läpi.

SV Steg 4: Kabling

TV-kablarna kan placeras i spåret på baksidan av pelaren [A]. Knäpp kabelhöljet [C] i skårorna längs spårets kant som visas på bild 4a och 4b. Kablarna kan sedan ledas genom öppningen (ta bort filiken) högst upp på pelaren.

NO Trinn 4: Kabler

TV-kablene kan legges i kanalen på baksiden av pilaren [A]. Fest kabellokket i [C] sporene langs kanalens kanter, som vist i figur 4a og 4b. Kablene kan deretter føres gjennom åpningen som kan lages i dekselet øverst på pilaren.

PL Krok 4: Prowadzenie przewodu

Przewody telewizora mogą być poprowadzone w kanale z tyłu słupka [A]. Zamknij pokrywę kanału [C] na rowkach wzdłuż krawędzi kanału, jak to pokazano na rysunkach 4a i 4b. Przewody mogą zostać poprowadzone przez wylamywaną część w osłonie w górnej części słupka.

HU 4. Lépés: Kábelvezetés

A televíziókábelek el lehet vezetni az Oszlop [A] hátsó részén lévő kábelcsatornában. Pattintsza a Kábelborítást [C] a kábelcsatorna szélén lévő bevágásokba a 4a. és 4b. Ábra szerint. A kábelek ezt követően elvezethetők a leválasztható fülön keresztül a burkolaton, az Oszlop tetején.

RO Faza 4: Conducere cabluri

Cablurile televizorului pot fi puse în jgheabul din spatele coloanei [A]. Imobilizați teaca cablului [C] în nișele de-a lungul marginii jgheabului așa cum se vede în Fig. 4a și 4b. Cablurile pot fi după aceea ghidate prin orificiul apărut prin îndepărtarea plăcuței de pe învelișul de la partea superioară a coloanei.

CS Krok 4: Vedení kabelů

Kabely vedoucí od televizoru lze vložit do drážky na zadní straně sloupku [A]. Zacvakněte kryt kabelů [C] do zábků na okraji drážky, jak je znázorněno na obrázcích 4a a 4b. Kabely lze vést otvorem v krytu na horní straně sloupku, který vznikne vylomením označené plošky.

SL Korak 4: Napeljevanje kablov

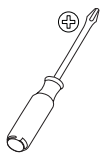
Televizijske kable lahko napeljete skozi kanal na zadnji strani stebra [A]. Pritisnite zakritje za kable [C] v utore na robu kanala, kot je prikazano na slikah 4a in 4b. Kable lahko nato napeljete skozi odstranljivo ploščico na prekritju na zgodnjem delu stebra.

HR Korak 4: Raspored kabela

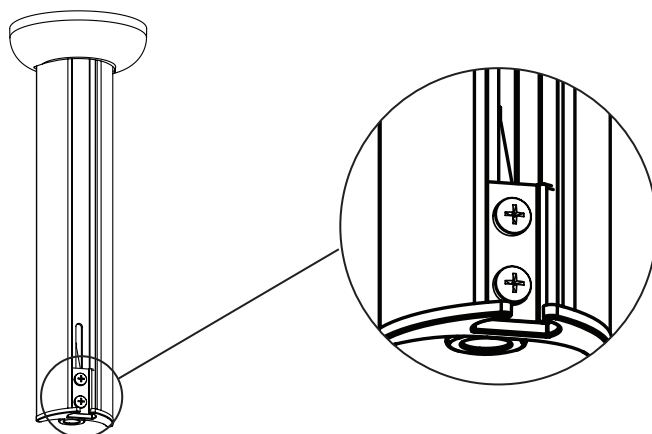
Kablove televizora je moguće postaviti unutar kanala koji se nalazi na poledini nosivog stupa [A]. Umetnite poklopac kabela [C] u utore, kao što je prikazano na slikama 4a i 4b. Kablovi se tada mogu provući kroz otvor umetka obloge koja se nalazi na vrhu nosivog stupa.

SK Krok 4: Vedenie káblov

Káble televízora môže byť umiestnené v dutine na zadnej strane podpery [A]. Zasuňte kryt káblov [C] do drážok na okraji dutiny podľa obrázkov 4a a 4b. Káble môžu byť následne vedené cez úchytku na kryte v hornej časti podpery.



5



EN Step 5: Adjust Pillar Height (Optional)

CAUTION: Do not adjust the Pillar height if a monitor is attached. Sanus Systems is not responsible for property damage and/or personal injury.

Remove the Cable Cover [C] from the Pillar [A], and lift the monitor cables out of the channel on the Pillar. See Step 4 for additional information. Remove the Monitor Mount [B] and the attached monitor from the Pillar. See Step 3 for additional details. Loosen the two screws at the bottom of the Pillar with a Phillips screwdriver. See Figure 5. Slide the bushing to the desired height, and tighten the screws with the screwdriver. Replace the Monitor Mount with attached monitor as described in Step 3. Replace the monitor cables and Cable Cover as described in Step 4.

ES Paso 5: Ajuste la altura del poste (optativo)

ADVERTENCIA: No ajuste la altura del poste cuando el monitor se encuentre sujeto a él. Sanus Systems no es responsable por daños y/o lesiones personales.

Retire la cubierta de cables [C] del poste [A] y saque los cables del monitor del túnel del poste. Para más información, consulte el paso 4. Retire del poste el soporte de monitor [B] y el monitor acoplado. Para más detalles, consulte el paso 3. Afloje los dos tornillos de la parte inferior del poste con ayuda de un destornillador tipo Phillips. Vea la figura 5. Deslice el manguito hasta la altura deseada y vuelva a apretar los tornillos con el destornillador. Vuelva a colocar el soporte del monitor con el monitor acoplado, tal como se describe en el paso 3. Vuelva a poner en su sitio los cables del monitor y la cubierta de cables, como se describe en el paso 4.

DE Schritt 5: Säulenhöhe einstellen (optional)

VORSICHT: Säulenhöhe nicht bei angebrachtem Monitor einstellen. Sanus Systems haftet nicht für Sachschäden und/oder Körperverletzungen.

Kabelabdeckung [C] von der Säule [A] entfernen und Monitorkabel aus dem Kanal an der Säule herausheben. Bezüglich weiterer Informationen siehe Schritt 4. Monitorhalterung [B] und den angebrachten Monitor von der Säule entfernen. Bezüglich weiterer Details siehe Schritt 3. Die beiden Schrauben an der Unterseite der Säule mit einem Kreuzschlitzschraubenzieher lösen. Siehe Abbildung 5. Buchse in die gewünschte Höhe schieben und die Schrauben mit dem Schraubenzieher anziehen. Monitorhalterung mit angebrachtem Monitor gemäß der Beschreibung in Schritt 3 wieder einbauen. Monitorkabel und Kabelabdeckung gemäß der Beschreibung in Schritt 4 wieder anbringen.

FR Étape 5 : Réglage de la hauteur sur la colonne de suspension (en option)

ATTENTION : Ne pas ajuster la hauteur sur la colonne de suspension lorsqu'un moniteur y est suspendu. Sanus Systems n'est pas responsable des préjudices corporels et des dommages matériels.

Ôtez le couvercle de la goulotte [C] sur la colonne de suspension [A] et retirez les câbles hors de la goulotte. Voir l'étape 4 pour toute information complémentaire. Ôtez de la colonne de suspension l'ensemble formé par l'applique [B] et le moniteur. Voir l'étape 3 pour toute information complémentaire. Desserrez les deux vis au bas de la colonne de suspension à l'aide du tournevis cruciforme. Voir la figure 5. Glissez le tenon jusqu'à la hauteur désirée et serrez les vis avec le tournevis. Remplacez l'ensemble formé par l'applique et le moniteur comme décrit à l'étape 3. Remplacez les câbles et le couvercle comme décrit à l'étape 4.

IT Fase 5: Regolazione dell'altezza della colonna (opzionale)

PRECAUZIONE: non effettuare la regolazione dell'altezza della colonna con il monitor montato. Sanus Systems declina ogni responsabilità per danno a cose e/o lesioni personali.

Rimuovere il Copricavo [C] dalla Colonna [A] e sollevare i cavi del monitor facendoli uscire dalla canalina della colonna. Per ulteriori informazioni fare riferimento alla Fase 4. Rimuovere il Supporto Monitor [B] e il monitor dalla colonna. Per ulteriori dettagli fare riferimento alla Fase 3. Allentare le due viti all'estremità della colonna usando un cacciavite a croce. Fare riferimento alla Figura 5. Far scivolare la boccola all'altezza desiderata, quindi serrare le viti usando il cacciavite. Ricollocare il supporto monitor e il monitor come descritto nella Fase 3. Riposizionare i cavi del monitor e il copricavo come descritto nella Fase 4.

PT Passo 5: Ajuste a Altura da Coluna (Opcional)

ATENÇÃO: Não ajuste a altura da coluna com o monitor já instalado. A Sanus Systems não se responsabiliza por danos da propriedade e/ou ferimentos pessoais.

Retire a Cobertura dos Cabos [C] da Coluna [A] e retire os cabos do monitor da conduta. Veja o Passo 4 para informação adicional. Retire o Suporte de Monitor [B] e o monitor da Coluna. Veja o Passo 3 para informação adicional. Desaperte os dois parafusos no fundo da Coluna com uma chave Phillips. Veja Figura 5. Deslize o casquilho até à altura desejada e aperte os parafusos com a chave. Volte a colocar o Suporte de Monitor com o monitor da forma descrita no Passo 3. Coloque os cabos novamente na conduta e encaixe a cobertura conforme indicado no Passo 4.

NL Stap 5: Aanpassen zuilhoogte (optioneel)

PAS OP: Om persoonlijk letsel of schade aan eigendommen te voorkomen, raden wij u aan de hoogte van de zuil niet aan te passen als er reeds een monitor bevestigd is. Sanus Systems is niet verantwoordelijk voor beschadiging van eigendommen en/of persoonlijk letsel.

Verwijder de kabelafdekking [C] van de zuil [A] en trek de monitorkabels voorzichtig uit de goot op de zuil. Zie Stap 4 voor meer informatie. Neem de monitorsteun [B] en de daaraan bevestigde monitor van de zuil. Zie Stap 3 voor meer informatie. Draai de twee schroeven onderaan de zuil los met een kruiskopschroevendraaier. Vervang de monitorsteun en de daaraan bevestigde monitor zoals beschreven in Stap 3. Vervang de monitorkabels en kabelafdekking zoals beschreven in Stap 4.

TR Adım 5: Sütun Yüksekliğini Ayarlayın (İsteğe Bağlı)

DIKKAT: Monitör takılıyken Sütun yüksekliğini ayarlamayın. Kişisel yaralanma ve/veya hasarlı ürünlerden Sanus Sistemleri sorumlu değildir.

Kablo Kılıfını [C] Sütundan [A] çıkarıp Sütun kanalındaki monitör kablolarını kaldırın. Ayrıntılı bilgi için bkz. Adım 4. Monitör Montaj Askısı [B] ve askıya takılı monitörü Sütundan çıkarın. Ayrıntılı bilgi için bkz. Adım 3. Sütunun altındaki iki vidayı Phillips tornavida kullanarak gevşetin. Bkz. Şekil 5. Kılavuzu istediğiniz yüksekliğe ayarlayıp vidaları tornavida ile sıkın. Monitör Takılı Montaj Askısını Adım 3'te belirtildiği şekilde değiştirin. Monitör kabloları ve Kablo Kılıfını Adım 4'te belirtildiği gibi değiştirin.

EL Βήμα 5: Ρύθμιση ύψους ορθοστάτη (προαιρετική)

ΠΡΟΣΟΧΗ: Μη ρυθμίζετε το ύψος του ορθοστάτη εάν υπάρχει συνδεδεμένη οθόνη. Η Sanus Systems δε φέρει ευθύνη για τυχόν ζημιές και / ή τραυματισμό.

Αφαιρέστε το καπάκι των καλωδίων [C] από τον Ορθοστάτη [A], και ανασηκώστε και βγάλτε τα καλώδια της οθόνης από το κανάλι επί του Ορθοστάτη. Βλ. Βήμα 4 για πρόσθετες πληροφορίες. Αφαιρέστε την Υποδοχή Οθόνης [B] και την τοποθετημένη οθόνη από τον Ορθοστάτη [B]. Βλ. Βήμα 3 για πρόσθετες λεπτομέρειες. Λύστε τις δύο βίδες στο κάτω μέρος του Ορθοστάτη με Σταυροκατάρτιδο. Βλ. Εικόνα 5. Σύρετε το δακτυλίδι μέχρι το επιθυμητό ύψος, και σφίξτε τις βίδες με το καταρτίδι. Ξαναβάλτε την Υποδοχή Οθόνης με την τοποθετημένη οθόνη όπως περιγράφεται στο Βήμα 3. Ξαναβάλτε τα καλώδια της οθόνης και το Καπάκι των Καλωδίων όπως περιγράφεται στο Βήμα 4.

RU Шаг 5: Отрегулируйте высоту Стойки (опция)

ОСТОРОЖНО: Не регулируйте высоту Стойки, когда к ней прикреплен монитор. Sanus Systems не отвечает за травмы и/или повреждение имущества.

Снимите со Стойки [A] Крышку кабеля [C] и выньте кабели монитора из канала на Стойке. Подробнее об этом см. на Шаге 4. Снимите Кронштейн монитора [B] и прикрепленный монитор со Стойки. Подробнее об этом см. на Шаге 3. Открутите крестообразной отверткой два винта Стойки (см. Рисунок 5). Сместите втулку на нужную высоту и закрутите винты отверткой. Замените Кронштейн монитора с прикрепленным монитором, как описано на Шаге 3. Замените кабели монитора и Крышку кабелей, как описано на Шаге 4.

DA Trin 5: Tilpas højden på søjlen (valgfri)

▲ FORSIGTIG: Tilpas ikke højden på søjlen hvis et fjernsyn er påmonteret. Sanus Systems er ikke ansvarlig for skade på materiale og/eller personskaade.

Fjern ledningsdækslet [C] fra søjlen [A] og løft fjernsynsledningerne ud af rillen på søjlen. Se trin 4 for yderligere information. Fjern skærmophænget [B] og det påmonterede fjernsyn fra søjlen. Se trin 3 for yderligere information. Løs de to skruer i bunden af søjlen med en Phillips skruetrækker. Se figur 5. Skyd bøsningen frem til den rigtige højde og spænd skruerne med skruetrækkeren. Sæt skærmophænget med fjernsynet tilbage på plads igen, som beskrevet i trin 3. Sæt fjernsynsledningerne og ledningsdækslet tilbage på plads som beskrevet i trin 4.

FI Vaihe 5: Pylvään korkeuden säätäminen (tarvittaessa)

▲ VAROITUS: Älä säädä pylvään korkeutta television ollessa kiinnitettynä. Sanus Systems ei vastaa henkilö- eikä omaisuusvahingoista.

Irrota johtokanavan kansi [C] pylväästä [A] ja nosta johdot pois pylvään kanavasta. Katso lisätietoja kohdasta 4. Irrota kiinnityskappale [B] ja siihen kiinnitetty televisio pylväästä. Katso yksityiskohdat kohdasta 3. Avaa pylvään alapäässä olevat kaksi ruuvia ristipääruuvitaltalla. Katso kuvaa 5. Vedä holkki halutulle korkeudelle ja kiristä ruuvit ruuvitaltalla. Kiinnitä kiinnityskappale ja siinä kiinni oleva televisio uudelleen paikalleen vaiheessa 3 esitetyllä tavalla. Aseta johdot ja johtokanavan kansi takaisin paikalleen vaiheessa 4 esitetyllä tavalla.

SV Steg 5: Justera pelarens höjd (fakultativt)

▲ OBSERVERA: Justera inte pelarens höjd när TV-skärmen sitter på plats. Sanus Systems är inte ansvarig för skador på egendomar eller personer.

Ta bort kabelskyddet [C] från pelaren [A] och lyft ur kablarna ur spåret. Se steg 4 för mer information. Ta bort fästet till TV-skärmen [B] och TV:n från pelaren. Se steg 3 för mer information. Lossa de två skruvarna långs ned på pelaren med hjälp av en stjärnskruvmejsel. Se bild 5. Skjut bussningen till önskad höjd och dra åt skruvarna med skruvmejseln. Sätt tillbaka fästet till TV-skärmen med TV:n såsom beskrivs i steg 3. Sätt tillbaka kablarna och kabelskyddet såsom beskrivs i steg 4.

NO Trinn 5: Juster pilarens høyde (valgfritt)

▲ ADVARSEL: Ikke juster pilarens høyde mens skjermen er montert. Sanus Systems er ikke ansvarlig for materielle skader og/eller personskaade.

Ta kabellokket [C] av pilaren [A] og ta kablene ut av kanalen til pilaren. Se trinn 4 for ekstra informasjon. Ta skjermbraketten [B] og skjermen av pilaren. Se trinn 3 for ekstra informasjon. Løsne de to skruene nederst på pilaren ved hjelp av en stjernetrekker. Se figur 5. Skyv bussingen til ønsket høyde og stram skruene med skrutrekkeren. Fest skjermbraketten og skjermen som beskrevet i trinn 3. Legg kablene og fest kabellokket som beskrevet i trinn 4.

PL Krok 5: Dostosuj wysokość słupka (opcjonalnie)

▲ OSTRZEŻENIE: Nie ustawiaj wysokości słupka, jeśli monitor jest przytwierdzony. Firma Sanus System nie ponosi odpowiedzialności za zniszczenie mienia i/lub obrażenia ciała.

Zdejmij pokrywę przewodów [C] ze słupka [A] i wyjmij przewody monitora z kanału w słupku. Dodatkowe informacje - patrz krok 4. Zdejmij ze słupka uchwyt [B] oraz przytwierdzony monitor. Dodatkowe szczegóły - patrz krok 3. Przy pomocy wkrętaka krzyżowego poduzuj dwie śruby w dolnej części słupka. Patrz rysunek 5. Przesuń tuleję do żądanej wysokości, następnie przykręć śruby śrubokrętem. Umieść ponownie na miejscu uchwyt z przymocowanym monitorem, jak opisuje krok 3. Włóż na miejsce przewody monitora i pokrywę przewodów, jak opisuje krok 4.

HU 5. Lépés: Állítsa be az Oszlop magasságát (opcionális)

▲ FIGYELMEZTETÉS: Ne kísérelje meg az Oszlop magasságát beállítani, amikor a monitor fel van szerelve. A Sanus Systems nem vállal felelősséget semmilyen anyagi kárért és/vagy személyi sérülésért.

Távolítsa el a Kábelborítást [C] az Oszlopról [A], majd emelje ki a monitorkábeleket az Oszlopon lévő csatornából. További tudnivalókat lásd a 4. lépésben. Távolítsa el a Monitor konzolt [B] és az ahhoz rögzített monitort az oszlopról. További tudnivalókat lásd a 3. lépésben. A Phillips csavarhúzó segítségével lazítsa meg a két csavart az Oszlop alsó részén. Lásd az 5. ábrát. Csúsztassa a hüvelyt a kívánt magasságba, majd húzza meg a csavarokat a csavarhúzóval. Helyezze vissza a Monitorkonzolt az ahhoz rögzített monitorral együtt a 3. lépésben leírtak szerint. Helyezze vissza a monitorkábeleket és a Kábelborítást a 4. lépésben leírtak szerint.

RO Faza 5: Reglați înălțimea coloanei (facultativ)

▲ ATENȚIE: Nu reglați înălțimea coloanei dacă monitorul este atașat. Sanus Systems nu este responsabilă pentru avarii aduse aparatului și/sau leziuni personale

Îndepărtați teaca cablului [C] de pe coloana [A] și scoateți cablurile monitorului din jgheabul coloanei. Vezi Faza 4 pentru informații suplimentare. Îndepărtați suportul monitor [B] și monitorul atașat de pe coloană. Vezi Faza 3 pentru informații suplimentare. Desfaceți cele două șuruburi de la partea inferioară a coloanei cu șurubelnița Phillips. Vezi Figura 5. Glišați buca până la înălțimea dorită și străngeți șuruburile cu șurubelnița. Reașezați suportul monitor cu monitorul atașat conform celor descrise în Faza 3. Reașezați cablurile monitorului și teaca cablurilor așa cum este descris în Faza 4.

CS Krok 5: Nastavte výšku sloupku (volitelné)

▲ POZOR: Nenastavujte výšku sloupku, pokud je na něm nasazen monitor. Společnost Sanus System není odpovědná za poškození majetku ani zranění osob.

Odstraňte ze sloupku [A] kryt kabelů [C] a vyjměte kabely z držáky na sloupku. Další informace naleznete v kroku 4. Ze sloupku sejměte držák monitoru [B] s připojeným monitorem. Další informace naleznete v kroku 3. Křížovým šroubovákem uvolněte dva šrouby na spodní straně sloupku. Viz obrázek 5. Posuňte objímku do požadované výšky a šrouby opět utáhněte šroubovákem. Znovu nasadte držák monitoru s připojeným monitorem, jak je popsáno v kroku 3. Znovu vložte kabely od monitoru do držáky a nasadte kryt monitoru, jak je popsáno v kroku 4.

SL Korak 5: Prilagodite višine stebra (poljubno)

▲ POZOR: Ne prilagajate višine stebra, če je televizor pritrjen. Sanus Systems ne prevzema odgovornosti za materialno škodo in/ali telesne poškodbe.

Odstranite zakritje za kable [C] s stebra [A] in izvlčite kable iz kanala na stebri. Za dodatne informacije glejte korak 4. S stebra odstranite nosilec za zaslon [B] in pritrjen televizor. Za dodatne informacije glejte korak 3. S Philipsovim izvijačem odvijte dva vijaka na spodnjem delu stebra. Glejte sliko 5. Potisnite pušo na želeno višino in z izvijačem zategnite vijaka. Ponovno namestite nosilec za zaslon s pritrjenim televizorjem, kot je opisano v koraku 3. Ponovno namestite kable za zaslon in zakritje za kable, kot je opisano v koraku 4.

HR Korak 5: Podesite visinu nosivog stupa (neobavezno)

▲ UPOZORENJE: Nemojte podešavati visinu nosivog stupa ukoliko je monitor pričvršćen. Sanus Systems nije odgovoran za oštećenje imovine i/ili tjelesnu ozljedu.

Pomaknite poklopac kabela [C] sa nosivog stupa [A] i podignite kabele monitora izvan utora nosivog stupa. Za dodatne informacije pogledajte korak 4. Pomaknite držac monitora [B] i pričvršćeni monitor sa nosivog stupa. Za dodatne informacije pogledajte korak 3. Križnim odvijačem olabavite dva vijka na dnu nosivog stupa. Pogledajte sliku 5. Podesite odbojnik na željenu visinu i pritegnite vijke odvijačem. Vratite držac monitora sa pričvršćenim monitorom na način opisan u koraku 3. Vratite kablove monitora i poklopac kabela na način opisan u koraku 4.

SK Krok 5: Nastavte výšku podpery (voliteľné)

▲ UPOZORNENIE: Nenastavujte výšku podpery s nasadeným monitorom. Spoločnosť Sanus Systems nie je zodpovedná za škodu na majetku a/alebo úraz.

Odstráňte kryt káblov [C] z podpery [A] a vytiahnite káble z dutiny podpery. Pozrite krok 4 pre ďalšie informácie. Odpojte držiak televízora [B] a pripojený televízor od podpery. Pozrite krok 3 pre ďalšie informácie. Uvoľnite dve skrutky na spodnej strane podpery križovým skrutkovačom. Pozri obrázok 5. Nastavte požadovanú výšku čapu podpery a dotiahnite skrutky skrutkovačom. Nasadte držiak televízora s pripojeným monitorom podľa popisu v kroku 3. Vložte naspäť káble televízora a kryt káblov podľa popisu v kroku 4.

EN CSAV, Inc. and its affiliated corporations and subsidiaries (collectively, "CSAV"), intend to make this manual accurate and complete. However, CSAV makes no claim that the information contained herein covers all details, conditions, or variations. Nor does it provide for every possible contingency in connection with the installation or use of this product. The information contained in this document is subject to change without notice or obligation of any kind. CSAV makes no representation of warranty, expressed or implied, regarding the information contained herein. CSAV assumes no responsibility for accuracy, completeness or sufficiency of the information contained in this document.

ES CSAV, Inc. y sus empresas asociadas y filiales (colectivamente "CSAV") tienen la intención de que este manual sea preciso y completo. Sin embargo, CSAV no sostiene que la información que contiene cubra todos los detalles, condiciones y variaciones. Ni que contemple toda posible contingencia en conexión con la instalación y uso de este producto. La información contenida en este documento es susceptible de ser modificada sin aviso ni obligación de ningún tipo. CSAV no hace ninguna manifestación de garantía, explícita o implícita, respecto a la información contenida en él. CSAV no asume ninguna responsabilidad por la exactitud, integridad o suficiencia de la información contenida en este documento.

DE Die CSAV, Inc. und ihre angegliederten Unternehmen und Tochtergesellschaften (Sammelbegriff: "CSAV") sind um genaue und vollständige Abfassung dieser Anleitung bemüht. CSAV beansprucht jedoch nicht, dass die hierin enthaltenen Informationen alle Details, Bedingungen oder Varianten umfassen. Auch sind darin nicht alle Eventualitäten in Verbindung mit Montage oder Gebrauch dieses Produkts abgedeckt. Die in diesem Dokument enthaltenen Informationen können ohne Ankündigung oder Verpflichtung jeder Art geändert werden. CSAV haftet weder ausdrücklich noch stillschweigend für die in diesem Dokument enthaltenen Informationen. CSAV übernimmt keine Haftung für Genauigkeit, Vollständigkeit oder Hinlänglichkeit der in diesem Dokument enthaltenen Informationen.

FR CSAV, Inc. et ses sociétés affiliées et ses filiales (collectivement dénommées « CSAV »), se sont efforcées de rendre ce manuel précis et complet. Cependant, CSAV ne garantit pas que les informations qu'il contient couvrent tous les détails et toutes les conditions ou variations. Il ne pare pas non plus à toute éventualité relative à l'installation ou à l'utilisation de ce produit. Les informations contenues dans ce document peuvent faire l'objet de modifications sans avertissement ou obligation préalable quelconque. CSAV ne donne aucune garantie explicite ou implicite quant aux informations contenues dans le manuel. CSAV n'assume aucune responsabilité quant à l'exactitude, l'exhaustivité ou la suffisance des informations contenues dans ce document.

IT CSAV, Inc. e le sue società affiliate e controllate (congiuntamente denominate "CSAV") si propongono di redigere il presente manuale in modo preciso e completo. CSAV, tuttavia, non rilascia alcuna garanzia che le informazioni ivi contenute coprano tutti i dettagli, le condizioni o le modifiche, né che lo stesso preveda tutti i possibili imprevisti connessi all'installazione o all'uso del presente prodotto. Le informazioni contenute nel presente documento sono soggette a modifica senza preavviso od obbligo di alcun genere. CSAV non rilascia alcuna garanzia, espressa o implicita, circa le informazioni ivi contenute. CSAV declina ogni responsabilità in merito all'accuratezza, completezza o sufficienza delle informazioni contenute nel presente documento.

PT A CSAV, Inc. e as suas companhias aliadas e subsidiárias (colectivamente: "a CSAV"), tencionam elaborar um manual exacto e completo. No entanto a CSAV não alega que a informação no presente manual cubra todos os detalhes, condições ou alternativas. Nem alega que o manual descreva todas as possíveis situações de contingência em relação à instalação ou utilização deste produto. A informação contida neste documento está sujeita a alterações sem aviso prévio ou obrigação qualquer. A CSAV não oferece garantias de natureza alguma, expressa ou implícita, em relação à informação contida no presente documento. A CSAV não assume responsabilidade pela precisão, integridade ou suficiencia da informação contida neste documento.

NL CSAV, Inc. en haar aangesloten bedrijven en dochterondernemingen (verder samen te noemen: "CSAV") hebben de intentie deze montagehandleiding zo accuraat en volledig mogelijk te maken. Echter, CSAV claimt niet dat de informatie in deze montagehandleiding een weergave vormt van alle denkbare details, voorwaarden en variaties. CSAV claimt ook niet dat het rekening heeft gehouden met iedere mogelijke eventualiteit in verband met de installatie of het gebruik van dit product. De informatie in deze montagehandleiding is onderhevig aan verandering zonder dat CSAV verplicht is zulks te berichten, en zonder dat CSAV dienaangaande enigerlei andere verplichtingen heeft. CSAV doet geen enkele uitspraak van waarborg, hetzij expliciet of impliciet, met betrekking tot de informatie die in deze montagehandleiding is opgenomen. CSAV aanvaardt geen enkele verantwoordelijkheid voor de accuraatheid, volledigheid of adequatie van de informatie die in dit document is opgenomen.

TR CSAV, Inc., bağlı şirket ve yan kuruluşlar (tümü "CSAV" adıyla anılır) bu kılavuzun doğru ve tam olarak hazırlanmasını hedeflemektedir. Ancak, CSAV burada yer alan bilgilerin tüm ayrıntı, şart ve değişiklikleri içerdiğini ileri sürmez. Ayrıca, ürünün kurulumu ya da kullanımı ile ilgili beklenmedik durumların tümü hakkında da bilgi vermez. Bu belgede yer alan bilgiler bildirilmeden veya herhangi bir şekilde yükümlülük alınmadan değiştirilebilir. CSAV burada belirtilen bilgiler ile ilgili yapılan açıklama veya imalar hakkında hiçbir şekilde garanti vermez. CSAV bu belgede yer alan bilgilerin doğru, tam ve yeterli olduğu konusunda hiçbir sorumluluk kabul etmez.

- ΕΛ Η CSAV, Inc. και οι συνεργαζόμενες εταιρείες και θυγατρικές της (οι οποίες συλλογικά αναφέρονται σαν "CSAV"), καταβάλλουν κάθε προσπάθεια ώστε το παρόν εγχειρίδιο να είναι ακριβές και άρτιο. Ωστόσο, η CSAV δεν εγγυάται ότι οι πληροφορίες που περιέχονται στο παρόν καλύπτουν όλες τις λεπτομέρειες, συνθήκες ή παραλλαγές. Επιπλέον, δεν μπορεί να προβλέψει όλα τα απρόοπτα σχετικά με την εγκατάσταση ή χρήση του προϊόντος αυτού. Οι πληροφορίες που περιέχει αυτό το έγγραφο υπόκεινται σε τροποποιήσεις χωρίς προειδοποίηση ή οποιοδήποτε είδους υποχρέωση. Η CSAV δεν προβαίνει σε δηλώσεις εγγυήσεων, ρητών ή υπονοουμένων, όσον αφορά τις πληροφορίες που περιέχει το παρόν. Η CSAV δεν αναλαμβάνει ευθύνη για την ακρίβεια, πληρότητα ή επάρκεια των πληροφοριών που περιέχει αυτό το έγγραφο.
- RU CSAV, Inc. и связанные с ней корпорации и дочерние предприятия (упоминаемые здесь под общим названием "CSAV") стремятся сделать это руководство точным и полным. Однако CSAV не гарантирует, что содержащаяся в нем информация охватывает все детали, условия и модификации. Кроме того, в нем рассматриваются не все возможные нештатные ситуации, касающиеся установки и использования данного изделия. Информация, содержащаяся в данном документе, может быть изменена без предварительного уведомления и каких-либо обязательств. CSAV не дает гарантии, как прямой, так и косвенной, относительно содержащейся в нем информации. CSAV не несет ответственности за точность, полноту и достаточность информации, содержащейся в данном документе.
- DA CSAV, Inc. og dets associerede selskaber og datterselskaber (samlet, "CSAV"), har til hensigt at gøre denne manual nøjagtig og fuldstændig. Dog hævder CSAV ikke at informationen indeholdt heri dækker alle detaljer, betingelser eller variationer. Den formidler heller ikke hver mulig uforudsete hændelse i forbindelse med installationen og brugen af produktet. Informationen indeholdt i dette dokument kan ændres uden varsel eller forpligtigelse af nogen art. CSAV fremsætter ingen indsigelse for garanti, udtrykkelig eller underforstået, vedrørende informationen indeholdt heri. CSAV påtager sig intet ansvar for nøjagtighed, fuldstændighed eller tilstrækkelighed af informationen indeholdt i dette dokument.
- FI CSAV, Inc. ja sen sisar- ja tytäryhtiöt (yhdessä "CSAV") ovat pyrkineet tekemään nämä ohjeet tarkoiksi ja täydellisiksi. CSAV ei kuitenkaan voi taata, että ohjeiden tiedot kattavat kaikki yksityiskohtat, käyttöolosuhteet tai muunnelmat. Tiedoteivätyöskään vastaakaikkiin mahdollisiin tuotteen asennuksen ja käytön aikana syntyviin kysymyksiin. Näitä ohjeita voidaan muuttaa ilman erillistä ilmoitusta tai muuta velvoitetta. CSAV ei anna mitään nimenomaista tai oletettua takuuta tässä annetuista tiedoista. CSAV ei vastaa näihin ohjeisiin sisältyvien tietojen tarkkuudesta, täydellisyydestä tai riittävyyydestä.
- SV CSAV, Inc. och dess dotterbolag och (tillsammans under namnet "CSAV"), strävar efter att göra denna bruksanvisning noggrann och komplett. CSAV kan dock inte garantera att den information som ges här är fullständig och att den täcker alla detaljer, tillstånd eller variationer. Den täcker inte heller alla tänkbara möjligheter vad det gäller monteringen av produkten. Informationen som ingår i detta dokument kan ändras utan föregående varsel och utan förpliktelser av något slag. CSAV gör inga föreställningar om garanti, uttryckt eller underförstådd, angående informationen som ingår här. CSAV tar inte på sig något ansvar för hur noggrann, fullständig eller tillräcklig information som ingår i dokumentet är.
- NO C SAV, Inc. og dets tilknyttede selskaper og datterselskaper (samlet kalt "CSAV"), har til hensikt å gjøre denne bruksanvisningen nøyaktig og fullstendig. CSAV hevder imidlertid ikke at informasjonen i bruksanvisningen dekker alle detaljer, forhold eller variasjoner. Den dekker heller ikke alle tenkelige muligheter hva angår montering eller bruk av produktet. Informasjonen i dette dokumentet kan endres uten forutgående varsel og uten noen form for forpliktelser. CSAV gir ingen fremstilling om garanti, uttrykt eller underforstått, angående informasjonen som gjengis her. CSAV påtar seg ikke ansvar for hvor nøyaktig, fullstendig eller tilstrekkelig informasjonen i dette dokumentet er.
- PL Zamiarem firmy CSAV Inc. oraz związanych z nią korporacji i filii (nazwa zbiorowa "CSAV") było stworzenie dokładnej i kompletnej instrukcji. Jednakże firma CSAV zastrzega, że informacje tu zawarte nie obejmują wszystkich szczegółów, warunków lub wersji. Ani też wszelkich innych możliwych okoliczności związanych z instalacją i użytkowaniem produktu. Informacje zawarte w tym dokumencie podlegają zmianie bez uprzedzenia i bez żadnych zobowiązań. Firma CSAV nie składa żadnych zapewnień gwarancyjnych, wyrażonych wprost lub dorozumianych, odnośnie informacji tu zawartych. Firma CSAV nie bierze na siebie odpowiedzialności za dokładność, kompletność oraz wystarczającą ilość informacji zawartych w tym dokumencie.
- HU A CSAV, Inc., annak társ- és leányvállalatai (együttesen a "CSAV") szándékai szerint jelen kézikönyv pontos és hiánytalan. Mindazonáltal az CSAV nem állítja, hogy a jelen dokumentumban ismertetett információk minden lehetséges részletre, feltételre vagy kombinációra kiterjednek. A termék összeállítása vagy használata során bekövetkező esetleges előre nem látható eseményekre sem térhetnek ki. A jelen dokumentumban bemutatott információk bárminemű bejelentés vagy egyéb kötelezettség nélkül változhatnak. A CSAV a jelen dokumentumban ismertetett információk tekintetében nem vállal sem kifejezett, sem közvetett garanciát. A CSAV nem vállal felelősséget a dokumentumban bemutatott információk helytállóságával, teljességével vagy megfelelőségével kapcsolatban.

RO CSAV Inc. și societățile ei afiliate și auxiliare (în mod colectiv "CSAV") a intenționat să elaboreze un manual exact și complet. În orice caz CSAV nu are pretenția că informațiile cuprinse aici acoperă toate detaliile, condițiile sau variațiile posibile. Și nici nu asigură informații pentru orice situație posibilă în legătură cu montarea sau folosirea acestui produs. Informațiile cuprinse în acest document pot fi modificate în viitor fără un anunț prealabil sau vre-o obligație de orice fel. CSAV nu face nici o promisiune sau garanție, exprimată sau implicată, cu privire la informațiile cuprinse în acest manual. CSAV nu-și asumă nici o responsabilitate în ceea ce privește exactitatea, deplinătatea sau suficiența informațiilor cuprinse în acest document.

SK Zámerom spoločnosti CSAV, Inc. a jej pridružených a dcérskych spoločností (spoločne ako "CSAV") je, aby bol tento manuál presný a úplný. CSAV však netvrdí, že informácie uvedené v tomto manuáli pokrývajú všetky detaily, podmienky alebo variácie. Taktiež nepokrývajú všetky možnosti týkajúce sa inštalácie alebo používania tohto výrobku. Informácie uvedené v tomto dokumente je možné zmeniť bez akéhokoľvek oznámenia alebo inej povinnosti. CSAV neposkytuje žiadnu záruku, či už výslovnú alebo implicitnú, ktorá by sa týkala informácií uvedených v tomto manuáli. CSAV nepreberá žiadnu zodpovednosť za presnosť, úplnosť alebo dostatočnosť informácií uvedených v tomto dokumente.

CS Společnost CSAV, Inc. a její sesterské a dceřiné společnosti (společně nazývané „CSAV“) si přeji, aby byla tato příručka přesná a úplná. Společnost CSAV ovšem nijak netvrdí, že informace, které jsou zde obsaženy, zahrnují všechny podrobnosti, podmínky nebo varianty. Ani nezajišťuje veškeré možné eventuality, které mohou nastat ve spojení s instalací nebo používáním tohoto výrobku. Informace obsažené v tomto dokumentu se mohou měnit bez upozornění nebo jakýchkoli povinností. Společnost CSAV nedává žádné záruky, ať výslovné či implicitní, ve spojení se zde obsaženými informacemi. CSAV nepřebírá žádnou odpovědnost za přesnost, úplnost nebo dostatečnost informací, které jsou v tomto dokumentu obsaženy.

SL Korporacija CSAV Inc. in pridružene družbe ter podružnice (skupaj "CSAV") želijo, da je ta priročnik točen in popoln. Vendar CSAV ne trdi, da informacije v tem priročniku vključujejo vse podrobnosti, pogoje ali različice. Prav tako ne zagotavljajo opisa vseh možnih naključij v zvezi z nameščanjem in uporabo tega izdelka. Informacije, ki so v tem dokumentu, se lahko spremenijo brez opozorila ali kakršnikoli obveznosti. CSAV ne nudi jamstva, izraženega ali vštetega, v zvezi z informacijami, ki se tu nahajajo. CSAV ne prevzema odgovornosti za natančnost, popolnost ali zadostnost informacij, ki jih vsebuje ta dokument.

HR CSAV, Inc. i njegove udružene korporacije i podružnice (kolektivno, "CSAV"), namjeravaju ove korisničke upute učiniti preciznim i kompletnim. Međutim, CSAV ne tvrdi da ovdje navedene informacije obuhvaćaju sve detalje, uvjete ili odstupanja. Niti ih navodi za svaki mogući događaj koji može biti vezan za instalaciju ili upotrebu ovog proizvoda. Informacije sadržane u ovom dokumentu podložne su promjenama bez prethodne najave i bilo kojeg oblika obveze. CSAV ne jamči, ne izražava niti podrazumijeva garanciju za bilo koju ovdje navedenu informaciju. CSAV ne preuzima odgovornost za točnost, potpunost ni dostatnost informacija sadržanih u ovom dokumentu.

Free Manuals Download Website

<http://myh66.com>

<http://usermanuals.us>

<http://www.somanuals.com>

<http://www.4manuals.cc>

<http://www.manual-lib.com>

<http://www.404manual.com>

<http://www.luxmanual.com>

<http://aubethermostatmanual.com>

Golf course search by state

<http://golfingnear.com>

Email search by domain

<http://emailbydomain.com>

Auto manuals search

<http://auto.somanuals.com>

TV manuals search

<http://tv.somanuals.com>