



## SF203, SF208, SF213

(6901-170198 <06>)

**EN** **IMPORTANT SAFETY INSTRUCTIONS - SAVE THESE INSTRUCTIONS**  
Thank you for choosing a Sanus Systems SF-series monitor mount. Maximum weight capacity is 22.7 kg (50 lbs.) for the SF203. Maximum weight capacity is 20.5 kg (45 lbs.) for the SF208 and SF213. The SF-series monitor mounts accommodate VESA 75x75 or 200x100 hole patterns. The SF-series monitor mounts are adjustable, allowing  $\pm 15^\circ$  of tilt.

**⚠ CAUTION:** Do not use this product for any purpose not explicitly specified by Sanus Systems. Improper installation may cause property damage or personal injury. If you do not understand these directions, or have doubts about the safety of the installation, contact Sanus Systems Customer Service or call a qualified contractor. Sanus Systems is not responsible for damage or injury caused by incorrect mounting, assembly, or use.

**⚠ WARNING!** This product contains small items that could be a choking hazard if swallowed. Keep these items away from young children!

**🔧** Hardware and procedures for multiple mounting configurations are included. When you see this symbol, choose the correct configuration to suit your needs. Not all hardware included will be used.

**FR** **INFORMATIONS IMPORTANTES CONCERNANT LA SÉCURITÉ – CONSERVEZ CES INSTRUCTIONS** Merci d'avoir choisi un support pour moniteur de série SF de Sanus Systems. Les supports de série SF permettent de monter un capacité de poids maximale de 22,7 kg (SF203), 20,5 kg (SF208, SF213). Les supports de série SF prennent en charge les configurations de trous VESA 75x75 ou 200x100. Les supports de série SF sont ajustables à une inclinaison maximale de  $\pm 15^\circ$ .

**⚠ ATTENTION:** N'utilisez pas ce produit à une fin non spécifiée expressément par Sanus Systems. Une installation incorrecte peut entraîner des préjudices corporels ou des dommages matériels. Si vous ne comprenez pas ces instructions ou si vous avez des doutes quant à la sécurité de l'installation, veuillez contacter le service clientèle de Sanus Systems ou un installateur qualifié. Sanus Systems n'est pas responsable des dommages ou des préjudices causés par un montage, un assemblage ou une utilisation incorrects.

**⚠ AVERTISSEMENT!** Ce produit contient des composants de petite taille susceptibles de provoquer un étouffement en cas d'ingestion. Éloignez ces composants d'enfants en bas âge !

**🔧** Ferramentas e procedimentos para várias configuração de montagem incluídos. Quando ver este símbolo, escolha a configuração correcta que corresponda com as suas necessidades. Nem todas as ferramentas serão usadas.

**DE** **WICHTIGE SICHERHEITSHINWEISE – BEWAHREN SIE DIESE HINWEISE**  
SORGFÄLTIG AUF Vielen Dank, dass Sie sich für eine Bildschirmhalterung der SF-Serie von Sanus Systems entschieden haben. Tragkraft von 22,7 kg (SF203), 20,5 kg (SF208, SF213). Die Bildschirmhalterungen der SF-Serie sind mit den VESA-Standards 75x75 oder 200x100 kompatibel. Die Bildschirmhalterungen der SF-Serie sind um  $\pm 15^\circ$  neigbar.

**⚠ VORSICHT:** Verwenden Sie dieses Produkt nicht für Zwecke, die von Sanus Systems nicht ausdrücklich angegeben wurden. Falsche Montage kann Sachbeschädigungen oder Körperverletzungen zur Folge haben. Falls Sie diese Anleitung nicht verstehen oder Zweifel bezüglich der Sicherheit der Montage haben, setzen Sie sich bitte dem Sanus Systems-Kundendienst in Verbindung oder ziehen Sie einen qualifizierten Unternehmer zu Rate. Sanus Systems haftet nicht für Schäden oder Verletzungen, die durch falsche Montage, falschen Zusammenbau oder falsche Benutzung verursacht werden.

**⚠ WARNUNG!** Dieses Produkt enthält kleine Teile, die, wenn sie heruntergeschluckt würden, zum Ersticken führen könnten. Diese Teile daher von kleinen Kindern fernhalten!

**🔧** Beschläge und Anweisungen für Mehrfach- Montagekonfigurationen sind beigefügt. Wenn Sie dieses Symbol sehen, wählen Sie die richtige Konfiguration für Ihren Bedarf. Es werden nicht alle Beschläge verwendet.

**ES** **INSTRUCCIONES IMPORTANTES DE SEGURIDAD – CONSERVE ESTAS INSTRUCCIONES** Gracias por escoger un soporte para monitor serie SF de Sanus Systems. Los soportes de monitores de la serie SF admiten monitores con una capacidad de peso máxima de 22,7 kg (SF203), 20,5 kg (SF208, SF213). Los soportes de monitores de la serie SF permiten alojar patrones de orificios VESA 75x75 o 200x100. Los soportes de monitores de la serie SF son ajustables y ofrecen un ángulo de inclinación de  $\pm 15^\circ$ .

**⚠ PRECAUCIÓN:** No utilice este producto para ningún fin que no sea explícitamente especificado por Sanus Systems. Una instalación inadecuada puede provocar daños materiales o lesiones personales. Si no entiende las instrucciones de montaje o tiene alguna duda sobre la seguridad de la instalación, contacte con Sanus Systems o llame a un operario cualificado. Sanus Systems no es responsable de daños o lesiones causados por el montaje, ensamblaje o uso incorrectos.

**⚠ ¡ATENCIÓN!** Este producto contiene piezas de pequeño tamaño que podrían significar un peligro al ser ingeridas. Mantener fuera del alcance de los niños pequeños.

**🔧** Se incluye el material y las instrucciones para el montaje múltiple. Cuando vea este símbolo, elija la configuración adecuada a sus necesidades. No habrá que utilizar todo el material.

**Sanus Systems** 2221 Hwy 36 West, Saint Paul, MN 55113 USA • sanus.com

Americas: 800-359-5520 • 651-484-7988 • info@sanus.com

Europe, Middle East, and Africa: 31 (0) 40 26 68 619 • sanus.europe@sanus.com

Asia Pacific: 86 755 8996 9226 • 800 999 6688 (mainland China only) • sanus.ap@milestone.com

©2009 Milestone AV Technologies, a Duchossois Group Company. All rights reserved. Sanus is a division of Milestone.

All other brand names or marks are used for identification purposes and are trademarks of their respective owners.

**PT** INSTRUÇÕES DE SEGURANÇA IMPORTANTES – GUARDE ESTAS INSTRUÇÕES Obrigado por ter escolhido uma armação de monitores da série SF da Sanus Systems. As armações de monitores da série SF o peso máximo suportado é de 22,7 kg (SF203), 20,5 kg (SF208, SF213). As armações de monitores da série SF dispõem de padrões de furação VESA 75x75 ou 200x100. As armações de monitores da série SF são ajustáveis, permitindo uma inclinação de  $\pm 15^\circ$ .

**⚠ ATENÇÃO:** Não use o produto para nenhuma finalidade que não tenha sido explicitamente especificada pela Sanus Systems. Uma instalação inadequada poderá causar danos de propriedade ou ferimentos pessoais. Se não compreender as instruções ou se tiver dúvidas sobre a segurança da instalação, por favor contacte o Centro de Atendimento ao Cliente da Sanus Systems ou consulte um técnico de instalações. A Sanus Systems não se responsabiliza por danos ou ferimentos causados pela incorrecta montagem e fixação ou pelo uso inadequado.

**⚠ ATENÇÃO!** Este produto contém peças pequenas que podem provocar asfixia no caso de ingestão. Mantenha estas peças fora do alcance de crianças pequenas!

**🔧** Ferramentas e procedimentos para várias configuração de montagem incluídos. Quando ver este símbolo, escolha a configuração correcta que corresponda com as suas necessidades. Nem todas as ferramentas serão usadas.

**NL** BELANGRIJKE VEILIGHEIDSLINSTRUCTIES – BEWAAR DEZE GOED Hartelijk dank voor uw aankoop van de SF-serie beeldschermsteun van Sanus Systems. De beeldschermsteun van de SF-serie de maximale draagcapaciteit is 22,7 kg (SF203), 20,5 kg (SF208, SF213). De beeldschermsteun van de SF-serie is geschikt voor VESA 75x75 of 200x100 gatpatronen. Ze zijn verstelbaar en kunnen tot  $\pm 15^\circ$  worden gekanteld.

**⚠ LET OP:** Gebruik dit product niet voor doeleinden die niet expliciet zijn gespecificeerd door Sanus Systems. Onjuiste installatie kan leiden tot schade aan eigendommen of persoonlijk letsel. Wanneer u deze aanwijzingen niet begrijpt, of twijfelt over de veiligheid van de installatie, neem dan contact op met de afdeling Customer Service van Sanus Systems of met een erkend installateur. Sanus Systems is niet aansprakelijk voor enigerlei letsel of schade die het gevolg is van onjuiste montage, assemblage of gebruik.

**⚠ WAARSCHUWING!** Dit product bevat kleine onderdelen die verstikkingsgevaar kunnen opleveren wanneer ze worden ingeslikt. Houd ze daarom uit de buurt van kleine kinderen!

**🔧** Materialen en aanwijzingen voor verschillende montagemogelijkheden worden bijgeleverd. Wanneer u dit symbool ziet, kies dan de configuratie die het meest geschikt is voor uw wensen. Niet alle materialen worden gebruikt.

**IT** ISTRUZIONI DI SICUREZZA IMPORTANTI - CONSERVARE CON CURA QUESTE ISTRUZIONI Grazie per aver scelto un supporto per schermi Sanus Systems serie SF. I supporti per schermi della serie SF possono essere hanno una portata massima di 22,7 kg (SF203), 20,5 kg (SF208, SF213). I supporti per schermi della serie SF possono essere utilizzati con configurazioni dei fori di montaggio VESA 75x75 o 200x100. I supporti della serie SF sono regolabili, con un'inclinazione massima di  $\pm 15^\circ$ .

**⚠ PRECAUZIONE:** Il presente prodotto non deve essere usato per scopi diversi da quelli chiaramente specificati da Sanus Systems. Un'installazione scorretta può esporre al rischio di danni a cose o lesioni personali. Qualora le presenti istruzioni non fossero comprese appieno, o in caso di dubbi per quanto attiene la sicurezza d'installazione, contattare il Servizio Clienti di Sanus Systems o altra persona qualificata. Sanus Systems non potrà essere ritenuta responsabile di alcun danno o lesione derivante da montaggio, assemblaggio o uso scorretto.

**⚠ AVVERTENZA!** Questo prodotto contiene piccoli elementi che, se ingeriti, potrebbero provocare soffocamento. Tenere questi piccoli elementi fuori dalla portata dei bambini!

**🔧** Gli elementi di montaggio, completi delle relative procedure per le diverse configurazioni di montaggio, sono compresi. In presenza di questo simbolo scegliere la corretta configurazione a seconda delle proprie esigenze. Alcuni degli elementi di montaggio forniti non saranno utilizzati.

**EL** Ευχαριστούμε που επιλέξατε τη βάση οθόνης Sanus Systems SF-series. Οι βάσεις οθόνης SF-series και βάρους που δεν ξεπερνά τα 22,7 κιλά (SF203), 20,5 κιλά (SF208, SF213). Οι βάσεις SF-series δέχονται σχήματα οπών VESA 75x75 ή 200x100. Οι βάσεις οθόνης SF-series είναι ρυθμιζόμενες, επιτρέποντας κλίση  $\pm 15^\circ$ .

**⚠ ΠΡΟΣΟΧΗ:** Μην χρησιμοποιείτε το προϊόν αυτό για χρήσεις οι οποίες δεν αναφέρονται ρητά από τη Sanus Systems. Τυχόν αντικανονική εγκατάσταση μπορεί να προκαλέσει υλικές ζημιές ή ατομικό τραυματισμό. Εάν δεν αντιλαμβάνεστε αυτές τις οδηγίες ή έχετε αμφιβολίες για την ασφάλεια της εγκατάστασης, επαφή με την Εξυπηρέτηση Πελατών της Sanus Systems ή επικοινωνήστε με εξειδικευμένο εγκαταστάτη. Η Sanus Systems δε φέρει ευθύνη για ζημιές ή τραυματισμό που ενδεχομένως έχει προκληθεί από εσφαλμένη τοποθέτηση, συναρμολόγηση ή χρήση.

**⚠ ΠΡΟΕΙΔΟΠΟΙΗΣΗ!** Αυτό το προϊόν περιέχει μικρά αντικείμενα που μπορούν να προκαλέσουν πνιγμό από πιθανή κατάποση. Κρατήστε αυτά τα αντικείμενα μακριά από μικρά παιδιά!

**🔧** Περιλαμβάνονται υλικά και οδηγίες για πολλές διαμορφώσεις τοποθέτησης. Όταν δείτε αυτό το σύμβολο, επιλέξτε τη σωστή διαμόρφωση που ανταποκρίνεται στις ανάγκες σας. Δε θα χρησιμοποιηθούν όλα τα υλικά.

**NO** VIKTIGE SIKKERHETSINSTRUKSJONER – TA VARE PÅ DISSE INSTRUKSJONENE Takk for at du har valgt et skjermfeste i SF-serien fra Sanus Systems. Skjermfester i SF-serien kan bære skjermer maksimal vekt på 22,7 kg (SF203), 20,5 kg (SF208, SF213). VESA 75x75 eller 200x100 hullsjabloner kan benyttes til skjermfester i SF-serien. Skjermfester i SF-serien er justerbare med en hellingsvinkel ±15 grader.

**⚠ FORSIKTIG:** Bruk ikke dette produktet til andre formål enn de som spesifiseres av Sanus Systems. Feil installasjon kan føre til personskaade eller materielle skader. Hvis du ikke forstår disse instruksjonene eller tviler på om installasjonen er trygg, bør du kontakte Sanus Systems Customer Service eller tilkalle en kvalifisert snekker. Sanus Systems kan ikke holdes ansvarlig for skade eller legemsskade som skyldes feil montering, feil sammenføring eller feil bruk.

**⚠ ADVARSEL!** Dette produktet inneholder smådelene som kan utgjøre en kvelningsrisiko hvis de svelges. Hold disse delene utilgjengelige for småbarn!

**🔧** Utstyr og framgangsmåter ved mangfoldige konfigurasjoner følger med. Når du ser dette symbolet, må du velge korrekt konfigurasjon for dine behov. Ikke alt utstyret vil bli brukt.

**DA** VIKTIGE SIKKERHEDSOPLYSNINGER - GEM DISSE OPLYSNINGER Tak, fordi du valgte en skærmholder i SF-serien fra Sanus Systems. Skærmholderen i SF-serien kan bære skærme og vejer maks. 22,7 kg (SF203), 20,5 kg (SF208, SF213). Skærmholdere i SF-serien kan benyttes til VESA 75x75- eller 200x100-hulmønstre. Skærmholderne i SF-serien er justerbare og kan vippes ±15°.

**⚠ FORSIGTIGHED** Brug ikke dette produkt til formål, som ikke er udtrykkelig specificerede af Sanus Systems. Forkert installation kan medføre skade på materiale eller personskaade. Hvis du ikke forstår disse instruktioner, eller er i tvivl om installationssikkerhed, kontakt Sanus Systems Kundeservice eller ring til en kvalificeret installatør. Sanus Systems er ikke ansvarlig for skade eller kvæstelser forårsaget af forkert ophæng, forkert montage eller forkert brug.

**⚠ ADVARSEL!** Dette produkt indeholder små dele, der kan forårsage kvælningfare, hvis de sluges. Hold disse dele væk fra børn.

**🔧** Armatur og procedurer for forskellige monteringer er inkluderet. Når du ser dette symbol, vælg den montering, som passer til dit behov. Ikke alt armatur vil blive brugt.

**SV** VIKTIGA SÄKERHETSANVISNINGAR – SPARA DESSA ANVISNINGAR Tack för att du valde ett av Sanus Systems SF-väggfästen för flatskärmar. Väggfästen ur SF-serien och har en max. viktkapacitet på 22,7 kg (SF203), 20,5 kg (SF208, SF213). SF-seriefästen är anpassade till hålmonstren VESA 75x75 och 200x100. Skärmfästen ur SF-serien är reglerbara och kan lutas ±15°.

**⚠ OBSERVERA:** Använd inte produkten för andra ändamål än de som uttryckligen omnämns av Sanus Systems. Felaktig montering kan leda till skador på föremål och personer. Om du inte förstår beskrivningen eller är tveksam om monteringen är säker, ta kontakt med Sanus Systems' kundtjänst eller en kvalificerad tekniker. Sanus Systems kan inte hållas ansvarig för skador eller olycksfall som förorsakats av felaktig montering, felaktig hopsättning eller felaktig användning.

**⚠ VARNING!** Den här produkten innehåller smådelar som kan förorsaka kvävning om de sväljs ned. Förvara dessa delar utom räckhåll för barn!

**🔧** Fastsättningsmaterial och bruksanvisning för olika monteringsätt ingår. När du ser den här symbolen väljer du det monteringsätt som passar dina behov. Inte allt fastsättningsmaterial kommer att användas.

**RU** ВАЖНЫЕ ИНСТРУКЦИИ ПО ТЕХНИКЕ БЕЗОПАСНОСТИ – СОХРАНИТЕ ЭТИ ИНСТРУКЦИИ Благодарим вас за выбор крепления для монитора серии SF компании Sanus Systems. Крепления для монитора серии SF поддерживают мониторы весом до 22,7 кг (SF203), 20,5 кг (SF208, SF213). Крепления для мониторов серии SF совместимы со схемой расположения отверстий VESA 75x75 или 200x100. Возможно регулирование креплений для мониторов серии SF, позволяющее добиться наклона ±15°.

**⚠ ОСТОРОЖНО!** Не используйте изделие для каких бы то ни было целей, конкретно не оговоренных компанией Sanus Systems. Неправильная установка может привести к повреждению имущества и травме. Если не понимаете данных инструкций или сомневаетесь в безопасности установки, обратитесь в центр обслуживания Sanus Systems или вызовите квалифицированного подрядчика. Sanus Systems не несет ответственности за ущерб и травмы, вызванные неправильной установкой, сборкой и использованием.

**⚠ ПРЕДУПРЕЖДЕНИЕ!** В этом изделии содержатся небольшие предметы, способные представлять опасность для здоровья в случае их проглатывания. Держите эти предметы вдали от маленьких детей!

**🔧** Прилагаются металлоизделия и описание процедур для нескольких конфигураций монтажа. Увидев этот символ, выберите правильную конфигурацию, отвечающую вашим потребностям. Будут использоваться не все металлоизделия.

**PL** WAŻNE INSTRUKCJE DOTYCZĄCE BEZPIECZEŃSTWA — NIE WYRZUCAĆ Dziękujemy za wybór uchwyty do montażu monitora serii SF firmy Sanus Systems. Uchwyty do montażu serii SF przeznaczone są do monitorów o przekątnej ekranu do 27 cali (68,5 cm); maksymalna waga montowanego urządzenia wynosi 22,7 kg (SF203), 20,5 kg (SF208, SF213). Uchwyty serii SF do montażu monitora pasują do otworów w standardzie VESA 75x75 lub 200x100. Uchwyty serii SF do montażu monitora można regulować; zakres nachylenia: ±15°.

**⚠ UWAGA:** Nie wykorzystuj tego produktu do celów innych niż wyraźnie określone przez firmę Sanus Systems. Nieprawidłowa instalacja może spowodować zniszczenie mienia lub obrażenia ciała. Jeśli poniższe wskazówki nie są zrozumiałe lub masz wątpliwości co do bezpieczeństwa instalacji, skontaktuj się z działem obsługi klienta firmy Sanus Systems lub wezwij wykwalifikowanego wykonawcę. Firma Sanus Systems nie ponosi odpowiedzialności za szkody i obrażenia będące wynikiem nieprawidłowego mocowania, montażu czy użytkowania.

**⚠ OSTRZEŻENIE!** Produkt zawiera małe elementy, które grożą zadławieniem w razie połknięcia. Przechowuj je poza zasięgiem małych dzieci!

**🔧** Zestaw zawiera osprzęt i procedury montażowe dla różnych konfiguracji. Ten symbol nakazuje wybór odpowiedniej konfiguracji. Nie cały osprzęt zostanie wykorzystany.

**CS** **DŮLEŽITÉ BEZPEČNOSTNÍ POKYNY – BEZPEČNĚ JE ULOŽTE**  
Děkujeme vám za zakoupení držáku na monitor Sanus Systems řady SF. Držáky na monitory řady SF maximální nosnost je 22,7 kg (SF203), 20,5 kg (SF208, SF213). Držáky na monitory řady SF jsou přizpůsobeny rozmístění otvorů standardu VESA 75x75 nebo 200x100. Držáky na monitory řady SF jsou nastavitelné a umožňují náklon ±15°.

**⚠ POZOR:** Používejte tento výrobek výhradně pro účel výslovně stanovený výrobcem Sanus Systems. Nesprávná instalace může vést k poškození majetku nebo zranění osob. Pokud těmto pokynům nerozumíte nebo máte jakékoli pochybnosti ohledně bezpečnosti instalace, kontaktujte oddělení služeb zákazníkům společnosti Sanus Systems nebo zavolejte kvalifikovaného odborníka. Společnost Sanus Systems neodpovídá za poškození nebo zranění způsobená nesprávnou instalací, montáží nebo použitím.

**⚠ VAROVÁNÍ!** Tento výrobek obsahuje malé části, které mohou v případě spolknutí představovat riziko zadušení. Tyto části ukládejte mimo dosah malých dětí!

**Ⓜ** Součástí balení je montážní materiál a návod pro různé varianty upevnění. Když uvidíte tento symbol, vyberte si správnou konfiguraci, která vyhovuje vašim potřebám. Nebude potřeba všechen montážní materiál.

**TR** **ÖNEMLİ GÜVENLİK TALİMATLARI - BU TALİMATLARI SAKLAYIN**  
Sanus Systems SF serisi monitör taşıma düzeneğini seçtiğiniz için teşekkür ederiz. SF serisi monitör taşıma düzeneği olup maksimum ağırlık kapasiteleri 22,7 kg'dir (SF203), 20,5 kg'dir (SF208, SF213). SF serisi monitör taşıma düzeneği VESA 75x75 veya 200x100 delik standartlarına uygundur. SF serisi monitör taşıma düzeneği ±15 derecelik eğim verecek şekilde ayarlanabilir.

**⚠ DİKKAT:** Bu ürünü Sanus Sistemleri tarafından açıkça belirtilmeyen bir amaç için kullanmayın. Hatalı kurulum kişisel yaralanmaya ya da cihazınızın zarar görmesine neden olabilir. Bu talimatları anlamadıysanız ya da kurulumun düzgün bir şekilde yapıldığından emin değilseniz Sanus Sistemleri Müşteri Hizmet Merkezi ya da yetkili bir uzman ile irtibata geçin. Sanus Sistemleri, hatalı kurulum, tertibat ya da kullanımdan dolayı meydana gelen hasar veya yaralanmalardan hiçbir şekilde sorumlu değildir.

**⚠ UYARI!** Bu ürün, yutulduğu takdirde boğulmaya yol açabilecek küçük parçalar içermektedir. Bu parçaları küçük çocuklardan uzak tutun!

**Ⓜ** Çoklu montaj yapılandırılmaları için gerekli donanım ve prosedürler bulunmaktadır. Bu işareti görünce, ihtiyaçlarınıza uygun olan doğru yapılandırmayı seçin. Bütün donanım kullanılmayacaktır.

**JP** **重要** 上記の安全指示書を保管しておいてください  
Sanus Systems SFシリーズのモニターマウントをご購入いただき、ありがとうございます。SFシリーズのモニターマウント最大耐荷重は22.7 kgです (SF203) 20.5 kgです (SF208 SF213)。SFシリーズのモニターマウントは、VESA 75x75や200x100の穴パターンに対応しています。SFシリーズのモニターマウントは±15°の範囲で傾けることができます。

**⚠ 注:** Sanus Systemsが明記している目的以外でこの製品を使用しないでください。設置方法や使用方法が不適切な場合、ケガや物的損害の原因となります。ここに記載されている説明ではよくわからない場合、もしくは設置上の安全性について疑問がある場合は、Sanus Systemsカスタマーサービスまでお問い合わせください。Sanus Systemsは、取り付け、使用が正しく行われていないことに起因するケガ、破損については責任を負いかねます

**⚠ 警告:** 本製品には小さい部品が同梱されており、誤って飲み込むと窒息の危険性があります。子供のそばにこういった部品を置かないようにしてください。

**Ⓜ** 取り付け方法は複数あり、それぞれに必要な金具と手順が記載されています。この記号が示されている場合、必要な正しい方法を選択してください。記載されたすべての金具を使用するわけではありません。

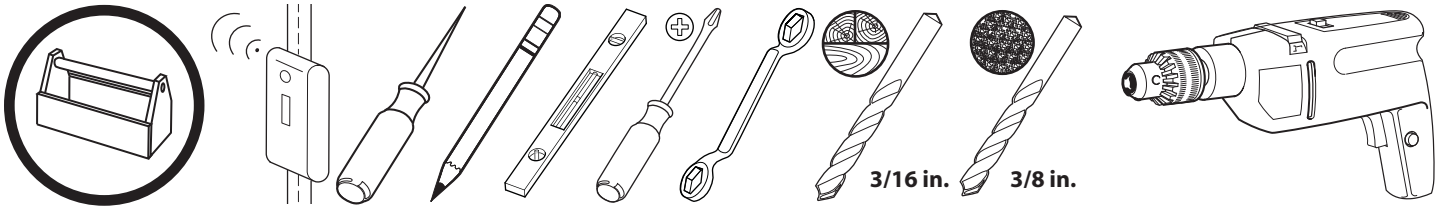
**MD** **重要安全说明 - 保存这些说明**  
感谢您选择 Sanus Systems 的 SF 系列显示器支架。SF 系列显示器支架最大支持重量为 22.7 公斤 (SF203), 20.5 公斤 (SF208, SF213)。SF 系列显示器支架适用于 VESA 75x75 或 200x100 安装孔。SF 系列显示器支架具有可调节性, 允许 ±15° 的倾斜。

**⚠ 注意** 请勿将本产品用于 Sanus Systems 明确指定以外的其它目的。不当安装或使用会造成人身伤害和/或财产损失。若不理解此类指示或对安全安装存有疑惑, 请联系 Sanus Systems 客户服务中心。对因不当安装或使用本产品而造成的伤害或损失, Sanus Systems 概不负责。

**⚠ 警告** 本产品包含小型项目, 若不慎吞食, 存在窒息危险。请将此类项目远离儿童放置!

**Ⓜ** 随带有硬件和多项安装配置步骤。看到该符号时, 请根据需要选择正确的配置。并非随带的所有硬件都会用到。

- EN This page intentionally left blank.
- FR Page laissée vierge intentionnellement.
- DE Diese Seite wurde absichtlich leer gelassen.
- ES Esta página se dejó en blanco intencionalmente.
- PT Esta página deixada em branco intencionalmente.
- NL Deze pagina werd leeg gehouden.
- IT Pagina lasciata intenzionalmente vuota.
- EL Σκόπιμα κενή σελίδα.
- NO Denne siden skal være blank.
- DA Denne side er bevidst tom.
- SV Denna sida har avsiktligt lämnats tom.
- RU Данная страница намеренно оставлена пустой.
- PL Ta strona została celowo pozostawiona pusta.
- CS Záměrně prázdná stránka.
- TR Bu sayfa özellikle boş bırakılmıştır.
- JP このページは故意に空白にしました。
- MD 此页无正文。



### EN Supplied Parts and Hardware

Before starting assembly, verify all parts are included and undamaged. If any parts are missing or damaged, do not return the item to your dealer; contact Sanus Systems Customer Service. Never use damaged parts!

### FR Pièces et matériel fournis

Avant de commencer l'assemblage, assurez-vous que toutes les pièces sont présentes et qu'elles ne sont pas endommagées. Si une pièce est manquante ou endommagée, contactez le service Clientèle de Sanus Systems. Ne retournez pas les pièces endommagées à votre revendeur. N'utilisez jamais de pièces endommagées !

### DE Gelieferte Teile und Beschläge

Überprüfen Sie, bevor Sie mit dem Zusammenbau beginnen, ob alle Teile vorhanden und unbeschädigt sind. Falls Teile fehlen oder beschädigt sind, geben Sie den Artikel nicht an Ihren Händler zurück; setzen Sie sich vielmehr mit dem Sanus Systems-Kundendienst in Verbindung. Niemals beschädigte Teile verwenden!

### ES Piezas y Materiales Suministrados

Antes de iniciar el ensamblaje, comprobar que se encuentran incluidas y en buenas condiciones todas las piezas. Si falta o está deteriorada alguna pieza, no devuelva el artículo a su concesionario; póngase en contacto con el servicio de atención al cliente de Sanus Systems. ¡No utilice nunca piezas deterioradas!

### PT Partes e Ferramentas Fornecidas

Antes de iniciar a montagem, verifique se todas as partes foram incluídas e se não são defeituosas. Caso faltarem peças ou haja peças defeituosas não devolva a peça ao seu ponto de venda; contacte o Serviço de Apoio ao Cliente da Sanus Systems. Nunca use peças defeituosas!

### NL Bijgeleverde onderdelen en materialen

Voordat u begint met de montage dient u eerst te controleren of alle onderdelen onbeschadigd zijn bijgeleverd. Wanneer er onderdelen ontbreken of beschadigd zijn, stuur het artikel dan niet terug naar uw dealer; neem contact op met de afdeling Customer service van Sanus Systems. Gebruik nooit beschadigde onderdelen!

### IT Parti ed elementi di montaggio in dotazione

Prima di procedere al montaggio verificare che siano presenti tutti i componenti e che gli stessi non siano danneggiati. Qualora qualche pezzo risultasse mancante o danneggiato, si invita l'utilizzatore a non restituire l'unità al rivenditore ma a contattare il Servizio Clienti di Sanus Systems. Non usare mai componenti danneggiati!

### EL Παρεχόμενα κομμάτια και υλικά

Πριν να ξεκινήσετε τη συναρμολόγηση, επιβεβαιώστε πως περιλαμβάνονται όλα τα κομμάτια στη συσκευασία και πως δεν έχουν υποστεί ζημιά. Αν κάποια κομμάτια λείπουν ή έχουν υποστεί ζημιά, μην επιστρέψετε τη μονάδα στο κατάστημα αγοράς, αλλά επικοινωνήστε με την Εξυπηρέτηση πελατών της Sanus Systems. Μην χρησιμοποιείτε ποτέ κομμάτια που έχουν υποστεί ζημιά!

### NO Medfølgende deler og utstyr

Se til at alle deler følger med og er uskadede før du begynner med monteringen. Hvis noen deler mangler eller er defekte, skal du ikke returnere dem til forhandleren. Kontakt Sanus Systems kundeservice. Bruk aldri defekte deler!

### DA Medleverede dele og armatur

Før samling, kontroller at alle dele er inkluderet og ubeskadiget. Hvis der mangler dele eller dele er beskadiget, returner ikke enheden til din forhandler; kontakt Sanus Systems kundeservice. Brug aldrig dele, som er beskadiget!

### SV Bifogade delar och järnvaror

Innan du påbörjar monteringen, kontrollera att alla delar ingår och att de inte är skadade. Om några delar saknas eller är skadade ska du inte lämna tillbaka dem till din återförsäljare. Ta istället kontakt med Sanus Systems Kundtjänst. Använd aldrig skadade delar!

### RU Детали и оборудование, входящее в комплект поставки

Перед тем, как приступить к сборке, убедитесь, что весь комплект деталей в наличии и в неповрежденном состоянии. Если какие-либо детали отсутствуют или повреждены, не возвращайте изделие дилеру; обратитесь в центр обслуживания Sanus Systems. Никогда не используйте дефектные детали!

### PL Dostarczone części i sprzęt

Przed rozpoczęciem montażu sprawdź kompletność i stan wszystkich części. W razie braków lub uszkodzenia, nie zwracaj towaru do sprzedawcy; skontaktuj się z obsługą klienta firmy Sanus Systems. Nigdy nie używaj uszkodzonych części!

### CS Dodané součásti a montážní materiál

Před začátkem montáže zkontrolujte, že jsou v balení všechny díly a že nejsou poškozeny. Pokud některé díly chybí nebo jsou poškozeny, nevracejte předmět prodejci, ale spojte se s oddělením služeb zákazníkům společnosti Sanus Systems. Nikdy nepoužívejte poškozené díly.

### TR Ürünle Birlikte Verilen Parçalar ve Donanım

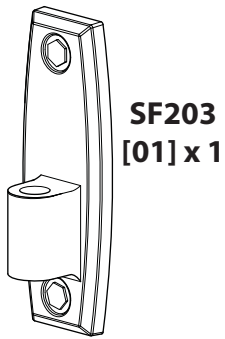
Ürünü kurmaya başlamadan önce, bütün parçaların bulunduğunu ve hasar görmediğini kontrol edin. Herhangi bir parça kayıpsa veya hasar görmüşse, malzemeyi bayiinize iade etmeyin; Sanus Sistemleri Müşteri Hizmetleri ile irtibata geçin. Arızalı parçaları kesinlikle kullanmayın!

### JP 同梱部品および金具

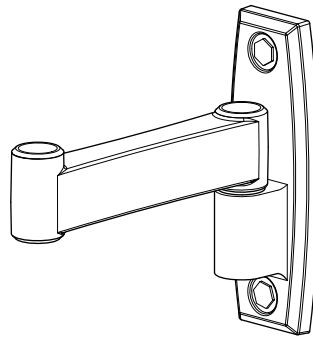
組み立てを始める前に、部品がすべてそろっており、破損していないことを確認してください。足りない部品または破損している部品がある場合は、販売店に製品を返品されるのではなく、Sanus Systemsカスタマーサービスまでご連絡ください。破損した部品は絶対にご使用にならないでください。

### MD 隨帶的部件和硬件

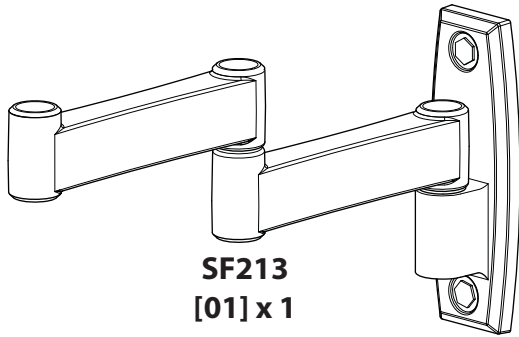
开始组装前，请验证所有部件皆包含在内且无受损。若有任何部件丢失或受损，请勿将该部件返还经销商；请联系 Sanus Systems 客户服务中心。请勿使用受损部件。



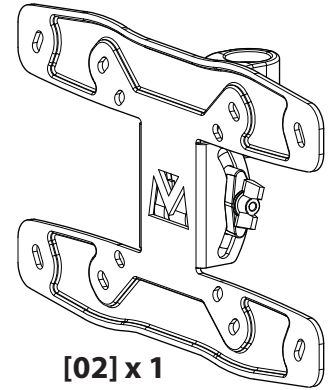
**SF203**  
**[01] x 1**



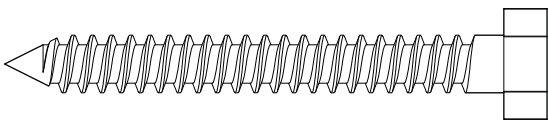
**SF208**  
**[01] x 1**



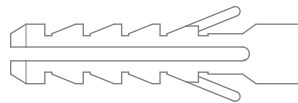
**SF213**  
**[01] x 1**



**[02] x 1**



**[03] x 2**



**[04] x 2**

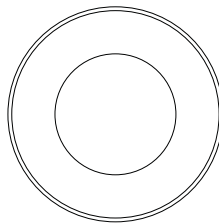


1/4-20 x 3.25 in.

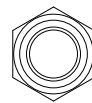
**[05] x 1**



**[06] x 1**

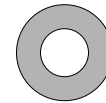


**[07] x 1**



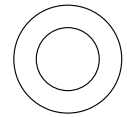
1/4-20 in.

**[08] x 1**



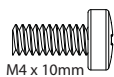
0.5 in.

**[09] x 1**



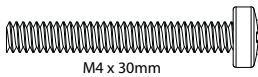
0.5 in.

**[10] x 2**



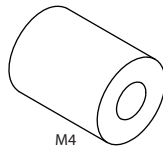
M4 x 10mm

**[11] x 4**



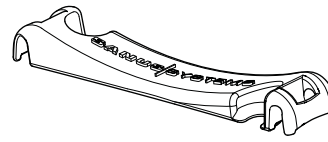
M4 x 30mm

**[12] x 4**

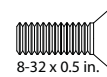


M4

**[13] x 4**

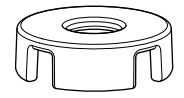


**[14]**  
**SF208 x 1**  
**SF213 x 2**

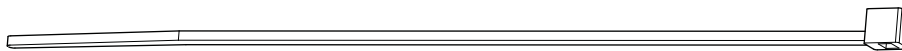


8-32 x 0.5 in.

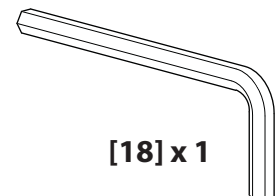
**[15]**  
**SF208 x 2**  
**SF213 x 4**



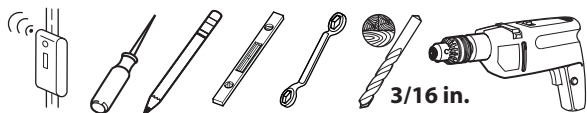
**[16] x 4**



**[17]**  
**SF208 x 2**  
**SF213 x 4**



**[18] x 1**



# 1-1

## EN Wood Stud Mounting

**CAUTION** Avoid potential injuries or property damage! Any material covering the wall must not exceed 16 mm (5/8 in.). Do not over-tighten the lag bolts [03]. Tighten the lag bolts only until they are pulled firmly against the wall plate [01].

## FR Fixation sur montants de bois

**ATTENTION** Évitez de possibles blessures corporelles ou dommages matériels ! Tout matériel couvrant le mur ne doit pas excéder 16 mm. Ne pas trop serrer les boulons tire-fond [03]. Serrez les boulons uniquement jusqu'à ce qu'ils soient contre la plaque murale [01].

## DE Montage an einer Holzrahmenwand

**VORSICHT** Vermeiden Sie Verletzungen und Sachschäden! Jegliches Material, das die Decke bedeckt, darf 16 mm nicht überschreiten. Ziehen Sie die Ankerschrauben [03] nicht zu fest an. Ziehen Sie die Ankerschrauben nur so weit an, bis sie fest an der Wandplatte [01] anliegen.

## ES Montaje en caso de montantes de madera

**PRECAUCIÓN** ¡Evite posibles lesiones o daños materiales! Cualquier material que recubra la pared no debe superar los 16 mm (5/8 pulg.). No apriete excesivamente los pernos [03]. Apriete los pernos sólo hasta que estén firmemente ajustados contra la placa para la pared [01].

## PT Montagem em Estruturas de Madeira

**ATENÇÃO** Evite potenciais danos físicos ou materiais! Qualquer material que cubra a parede não deve exceder os 16 mm (5/8 pol.). Não apertar os parafusos sextavados em excesso [03]. Apertar os parafusos sextavados apenas até que estejam encostados à placa de parede [01].

## NL Monteren aan een houtskelmuur

**LET OP** Voorkom mogelijk letsel of apparatuurschade! Materiaal op de muur mag niet dikker zijn dan 16 mm. Draai de schroeven niet te strak aan [03]. Draai de schroeven slechts aan totdat ze stevig tegen de muurplaat worden geduwd [01].

## IT Installazione su muro con intelaiatura in legno

**PRECAUZIONE** Evitare la possibilità di lesioni alle persone o danni alle cose! Lo spessore del materiale di rivestimento della parete non deve superare i 16 mm (5/8 pollice). Non serrare eccessivamente le viti [03]. Serrare le viti solo fino a quando si trovano saldamente a contatto con la piastra a muro [01].

## EL Τοποθέτηση Ξύλινων Καρφιών

**ΠΡΟΣΟΧΗ** Αποφύγετε πιθανούς τραυματισμούς ή πρόκληση υλικών βλαβών! Οποιοδήποτε υλικό που καλύπτει τον τοίχο δεν πρέπει να υπερβαίνει τα 16 mm (5/8 in.). Μη βιδώνετε τους κοχλίες υπερβολικά σφιχτά [03]. Βιδώστε τους κοχλίες μόνο έως ότου να ακουμπήσουν στερεά πάνω στην πλακέτα τοίχου [01].

## NO Montering på tresøyle

**FORSIKTIG** Unngå potensiell skade på person eller materiell! Kledningen på veggene må ikke være mer enn 16 mm tykk. Ikke trekk sekskantboltene for hardt til [03]. Trekk sekskantboltene til bare så hardt at de sitter godt inn til veggplaten [01].

## DA Montering på væg af (gips)plade lægter

**FORSIGTIG** Undgå risiko for skader på personer og inventar! Eventuel vægbeklædning må højst være 16 mm tyk. Undgå at overspænde mellemboltene [03]. Spænd kun mellemboltene, indtil de er trukket helt ind mod vægpladen [01].

## SV Montering mot vägg med regelverk av trä

**OBSERVERA** Undvik eventuella personskador och materiella skador! Eventuella material som täcker väggen får inte överskrida 16 mm (5/8 tum). Spänn inte de franska träskruvarna överdrivet mycket [03]. Spänn endast de franska träskruvarna tills de stadigt pressas mot väggplattan [01].

## RU Монтаж деревянной стойки

**ОСТОРОЖНО** Избегайте возможных травм или повреждений! Толщина покрытия стены не должна превышать 16 мм. Не следует слишком сильно затягивать шурупы [03]. Затягивайте шурупы только до тех пор, пока они не будут плотно прилегать к настенной пластине [01].

## PL Montaż na ścianie o szkieletcie drewnianym

**UWAGA** Uwaga na możliwość obrażeń i uszkodzenia sprzętu! Grubość materiału stanowiącego pokrycie ściany nie może przekraczać 16 mm (5/8 cala). Wkręty montażowe dokręcaj tylko do momentu, aż będą dobrze przylegać do płyty ściiennej [01].

## CS Montáž na dřevěný sloup

**POZOR** Zabraňte možným úrazům a hmotným škodám! Tloušťka prvků připevňených ke stěně nesmí přesáhnout 16 mm. Nadměrně neutahujte kotvicí šrouby [03]. Kotvicí šrouby utahujte jen do té míry, dokud nejsou pevně přitaheny k nástěnné desce [01].

## TR Ahşap Saplama Montajı

**DİKKAT** Olası yaralanmalara veya ürünün hasar görmemesine dikkat edin! Duvarın kaplaması 16 mm'yi (5/8 inç) geçmemelidir. Civataları gereğinden fazla sıkmayın [03]. Civataları yalnızca duvar plakasına [01] sıkıca yapışana kadar sıkın.

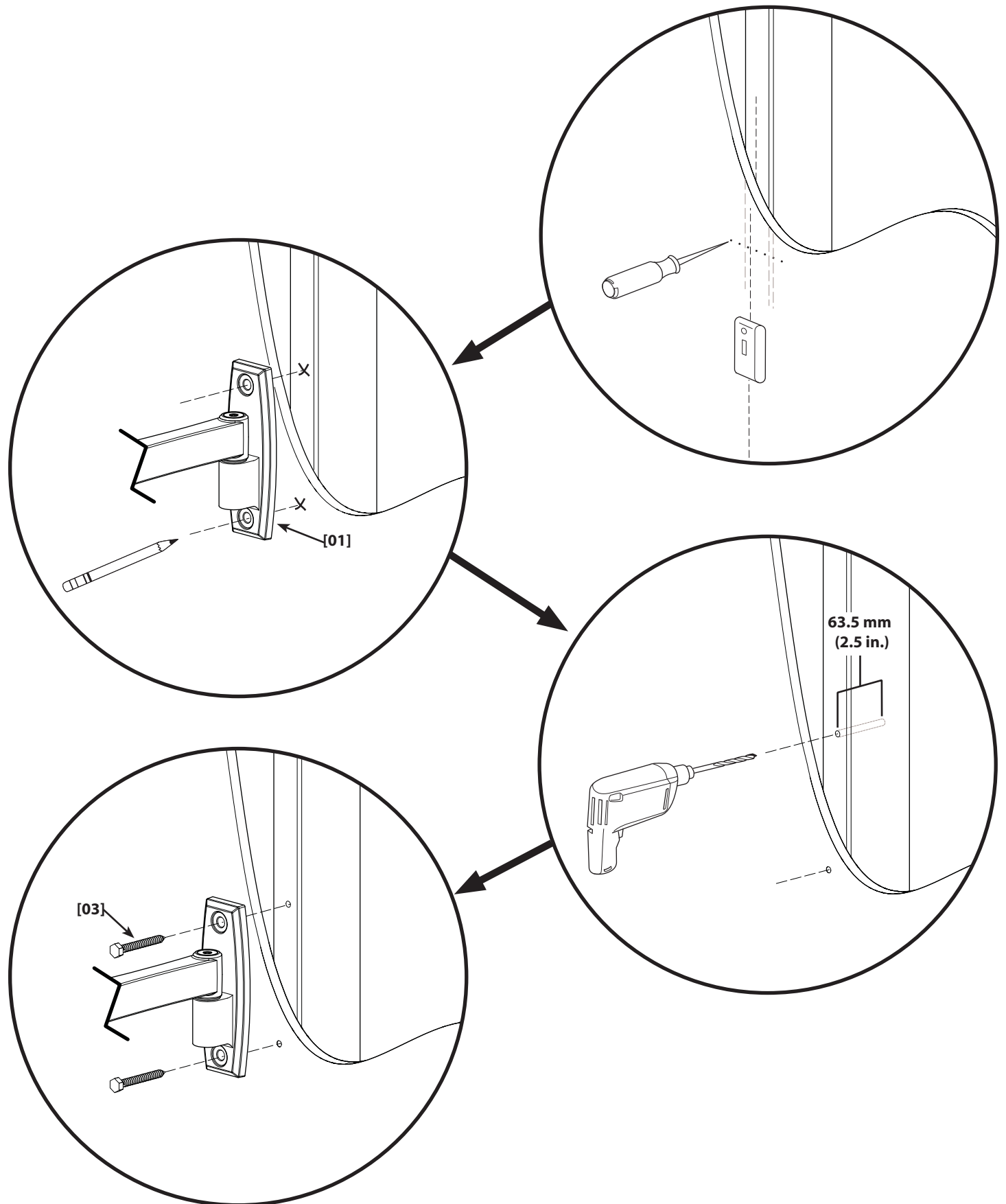
## JP 木製間柱に取り付け

**注** ケガや破損が起こらないように注意してください。壁を覆っている部材は16 mm(5/8インチ)を超えてはなりません。ラグボルト [03] を締めすぎないでください。ラグボルトが壁面プレート [01] にしっかりと取り付けられるまで、ラグボルトを締め付けてください。

## MD 木质螺栓安装

**注意** 避免潜在伤害或财产损失! 任何覆盖墙壁的材料厚度不应超过 16 毫米 (5/8 英寸)。请勿将木牙螺丝 [03] 拧得过紧。拧紧木牙螺丝, 直到其与墙板 [01] 连接牢固。







# 1-2

EN **Solid Concrete and Concrete Block Mounting**

**CAUTION** Avoid potential injuries or property damage! Any material covering the wall must not exceed 16 mm (5/8 in.). Be sure the anchors seat flush with the block. Do not over-tighten the lag bolts [03]. Tighten the lag bolts only until they are pulled firmly against the wall plate [01].

FR **Montage sur béton plein ou sur bloc de béton plein**

**ATTENTION** Évitez de possibles blessures corporelles ou dommages matériels! Tout matériel couvrant le mur ne doit pas excéder 16 mm. Asegúrese de que los anclajes queden nivelados con el bloque. Ne pas trop serrer les boulons tire-fond [03]. Serrez les boulons uniquement jusqu'à ce qu'ils soient contre la plaque murale [01].

DE **Montage an einer Wand aus Massivbeton oder Betonsteinen**

**VORSICHT** Vermeiden Sie Verletzungen und Sachschäden! Jegliches Material, das die Decke bedeckt, darf 16 mm nicht überschreiten. Stellen Sie sicher, dass die Dübel bündig mit dem Block abschließen. Ziehen Sie die Ankerschrauben [03] nicht zu fest an. Ziehen Sie die Ankerschrauben nur so weit an, bis sie fest an der Wandplatte [01] anliegen.

ES **Montaje en bloques de hormigón u hormigón simple**

**PRECAUCIÓN** ¡Evite posibles lesiones o daños materiales! Cualquier material que recubra la pared no debe superar los 16 mm (5/8 pulg.). Assurez-vous que les fixations affleurent celui-ci. No apriete excesivamente los pernos [03]. Apriete los pernos sólo hasta que estén firmemente ajustados contra la placa para la pared [01].

PT **Betão armado e estrutura de blocos de betão**

**ATENÇÃO** Evite potenciais danos físicos ou materiais! Qualquer material que cubra a parede não deve exceder os 16 mm (5/8 pol.). Assicurarsi che i tasselli siano inseriti a livello dei blocchi di calcestruzzo. Não apertar os parafusos sextavados em excesso [03]. Apertar os parafusos sextavados apenas até que estejam encostados à placa de parede [01].

NL **Bevestiging in massieve beton of in betonblokken**

**LET OP** Voorkom mogelijk letsel of apparatuurschade! Materiaal op de muur mag niet dikker zijn dan 16 mm. Ter a certeza que os pontos de fixação ficam bem alinhados com o bloco. Draai de schroeven niet te strak aan [03]. Draai de schroeven slechts aan totdat ze stevig tegen de muurplaat worden geduwd [01].

IT **Montatura su calcestruzzo pieno o blocchi di calcestruzzo**

**PRECAUZIONE** Evitare la possibilità di lesioni alle persone o danni alle cose! Lo spessore del materiale di rivestimento della parete non deve superare i 16 mm (5/8 pollice). De ankers dienen helemaal in het blok te worden geplaatst. Non serrare eccessivamente le viti [03]. Serrare le viti solo fino a quando si trovano saldamente a contatto con la piastra a muro [01].

EL **Στήριξη σε Συμπαγές σκυρόδεμα και Τσιμεντόλιθο**

**ΠΡΟΣΟΧΗ** Αποφύγετε πιθανούς τραυματισμούς ή πρόκληση υλικών βλαβών! Οποιοδήποτε υλικό που καλύπτει τον τοίχο δεν πρέπει να υπερβαίνει τα 16 mm (5/8 in.). Μη βιδώνετε τους κοχλίες υπερβολικά σφιχτά [03]. Βιδώστε τους κοχλίες μόνο έως ότου να ακουμπήσουν στερεά πάνω στην πλακέτα τοίχου [01].

NO **Festing på hel betong og betongbyggeblokker**

**FORSIKTIG** Unngå potensiell skade på person eller materiell! Kledningen på veggen må ikke være mer enn 16 mm tykk. Βεβαιωθείτε ότι τα αγκύρια είναι επίπεδα με τον τσιμεντόλιθο. Ikke trekk sekskantboltene for hardt til [03]. Trekk sekskantboltene til bare så hardt at de sitter godt inntil veggplaten [01].

DA **Montering på solid beton og betonblok**

**FORSIGTIG** Undgå risiko for skader på personer og inventar! Eventuel vægbeklædning må højst være 16 mm tyk. Убедитесь, что фиксаторы установлены заподлицо. Undgå at overspænde mellemboltene [03]. Spænd kun mellemboltene, indtil de er trukket helt ind mod vægpladen [01].

SV **Montering på massiv betong och betongblock**

**OBSERVERA** Undvik eventuella personskador och materiella skador! Eventuella material som täcker väggen får inte överskrida 16 mm (5/8 tum). Sørg for, at ankrene flugter helt med blokken. Spänn inte de franska träskruvarna överdrivet mycket [03]. Spänn endast de franska träskruvarna tills de stadigt pressas mot väggplattan [01].

RU **Установка на стене из бетона и бетонного блока**

**ОСТОРОЖНО** Избегайте возможных травм или повреждений! Толщина покрытия стены не должна превышать 16 мм. Kontrollera att inte plastpluggarna sticker ut utanför blocket. Wkrętów montażowych [03] nie należy dokręcać za mocno. Wkręty montażowe dokręcać tylko do momentu, aż będą dobrze przylegać do płyty ściennej [01].

PL **Montaż na ścianie betonowej lub z pustaków betonowych**

**UWAGA** Uwaga na możliwość obrażeń i uszkodzenia sprzętu! Grubość materiału stanowiącego pokrycie ściany nie może przekraczać 16 mm (5/8 cala). Pass på at ankrene sitter jevnt med blokken. Wkrętów montażowych [03] nie należy dokręcać za mocno. Śruby [03] należy dokręcać tylko do momentu docięnięcia podkładek [05] do płyty ściennej [01].

CS **Montáž na betonovou stěnu a na stěnu z betonových tvárnic**

**POZOR** Zabraňte možným úrazům a hmotným škodám! Tloušťka prvků připevňených ke stěně nesmí přesáhnout 16 mm. Upewnij się, że punkt zaczepienia jest na tym samym poziomie, co powierzchnia bloku. Nadměrně neutahujte kotvicí šrouby [03]. Kotvicí šrouby [03] utahujte jen do té míry, než se podložky [05] dotknou nástěnné desky [01].

TR **Katı Beton ve Beton Blok montesi**

**DİKKAT** Olası yaralanmalara veya ürünün hasar görmemesine dikkat edin! Duvarın kaplaması 16 mm'yi (5/8 inç) geçmemelidir. Ujistěte se, že hmoždinky lícuji s tvárnici. Nadměrně neutahujte kotvicí šrouby [03]. Kotvicí šrouby utahujte jen do té míry, dokud nejsou pevně přitaheny k nástěnné desce [01].

JP **コンクリートおよびコンクリートブロックの取り付け**

**注** ケガや破損が起こらないように注意してください。壁を覆っている部材は16 mm(5/8インチ)を超えてはなりません。コンクリートブロック壁の場合、ブロック面に留め具を付けてください。ラグボルト [03]を締めすぎないでください。ラグボルトが壁面プレート [01]にしっかりと取り付けられるまで、ラグボルトを締め付けてください。

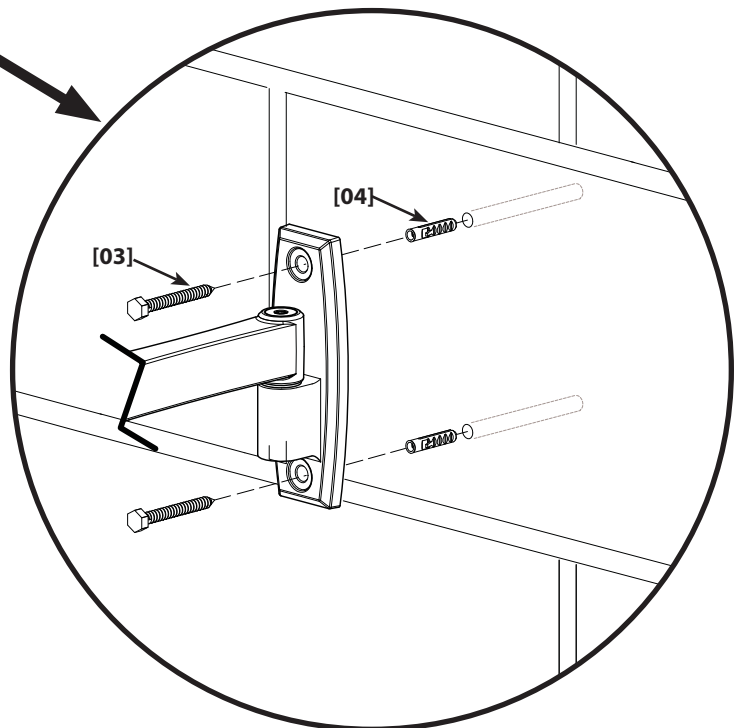
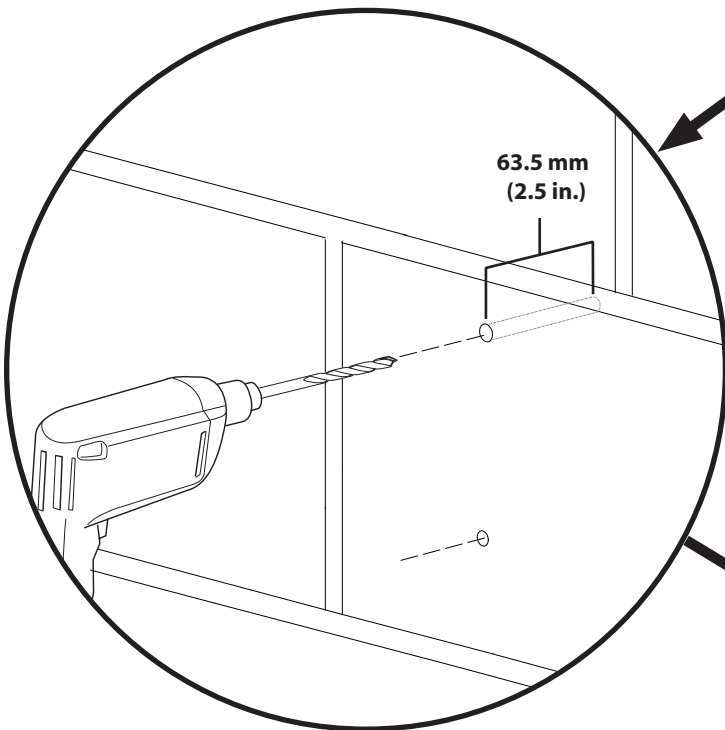
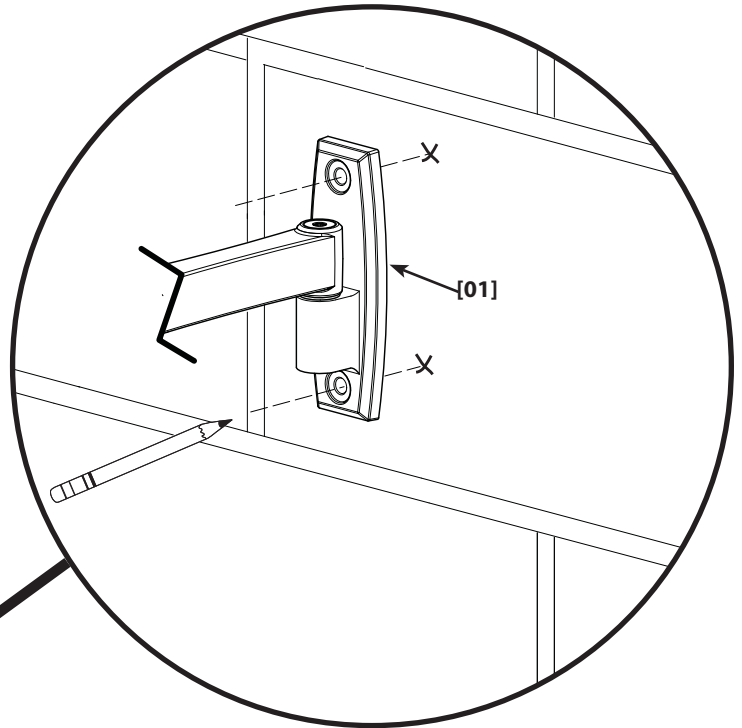
MD

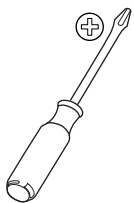
实体混凝土和混凝土砌块墙上的安装



**注意**

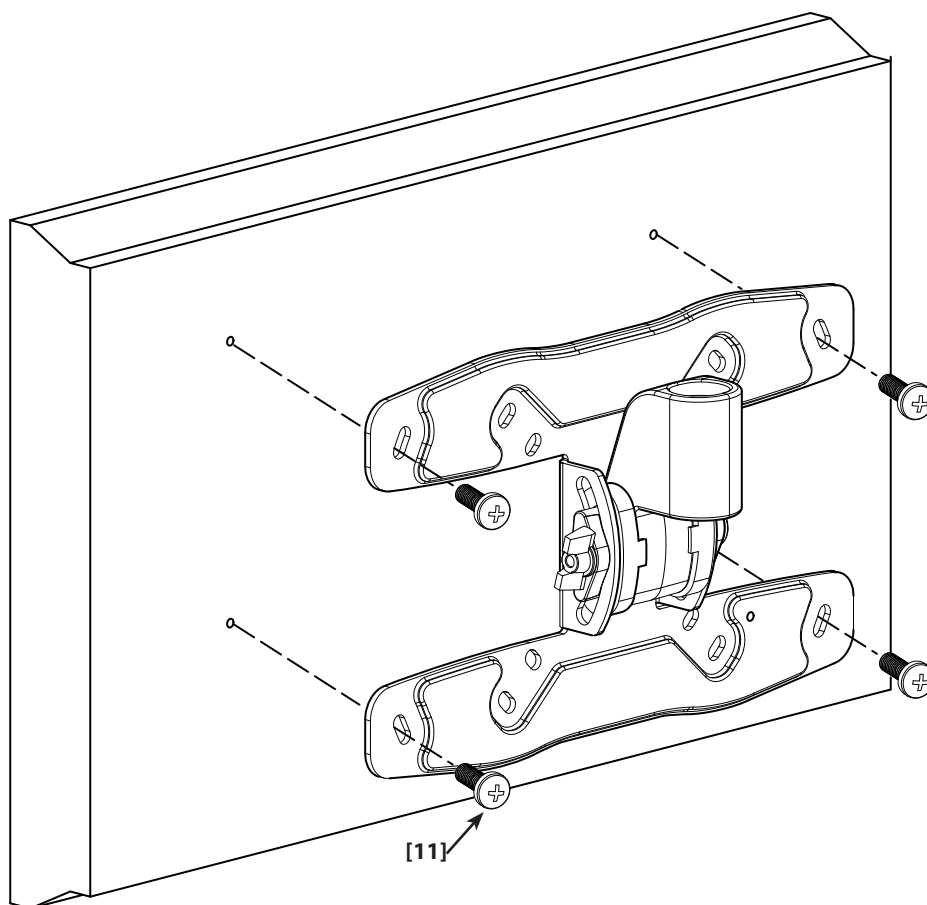
避免潜在伤害或财产损失！任何覆盖墙壁的材料厚度不应超过 16 毫米（5/8 英寸）。对于混凝土砌块墙，将扣件安装进砌块中。请勿将六角螺栓锁得太紧！请勿将木牙螺丝 [03] 拧得过紧。拧紧木牙螺丝，直到其与墙板 [01] 连接牢固。

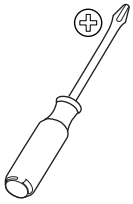




# 2-1

- EN For Monitors with a Flat Back
- FR Pour les moniteurs à arrière plat
- DE Für Monitore mit flacher Rückwand
- ES Para monitores de dorso plano
- PT Para monitores com Traseira Plana
- NL Voor monitors met een platte achterkant
- IT Per monitor con dorso piatto
- EL Για οθόνες με επίπεδη πλάτη
- NO For skjermer med rett bakside
- DA Skærm med flad bagside
- SV För bildskärmar med en platt baksida
- RU Для мониторов с плоской задней панелью
- PL Telewizory z płaskim tyłem
- CS U monitorů s plochou zadní stranou
- TR Arkası Düz Monitörler İçin
- JP 背面が平らなモニター
- MD 帶有平板背面的显示器

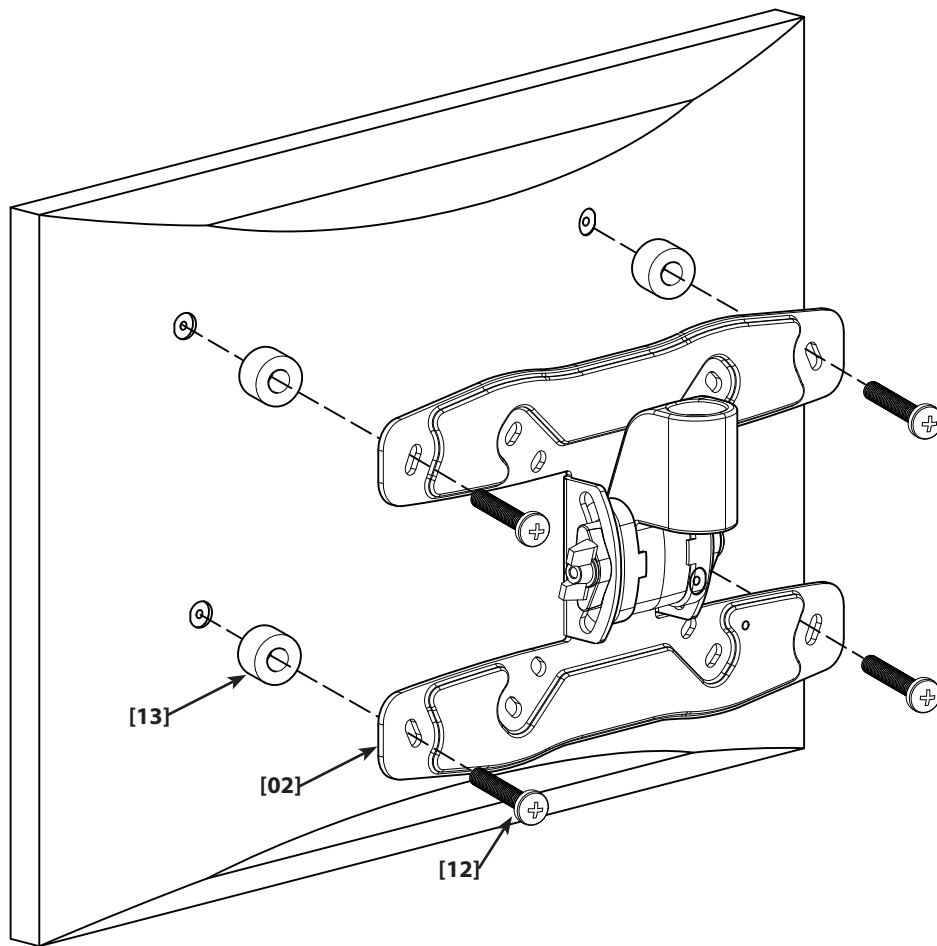


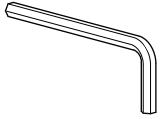


## 2-2

- EN For Monitors with a Curved Back or Obstruction
- FR Pour les moniteurs à arrière incurvé ou en cas de gêne
- DE Für Monitore mit gekrümmter Rückwand oder einem Hindernis
- ES Para monitores de dorso curvo o con obstrucción
- PT Para Monitores com Parte Traseira Curva ou com Obstruções
- NL Voor monitors met een gebogen achterkant of een obstructie
- IT Per monitor con dorso curvo o con ostruzione
- EL Για οθόνες με κυρτή πλάτη ή με εξόγκωμα4
- NO For skjermer med buet bakside eller utstikkende del
- DA Skærm med buet bagside eller obstruktion
- SV För bildskärmar med en böjd baksida eller med hindrande delar

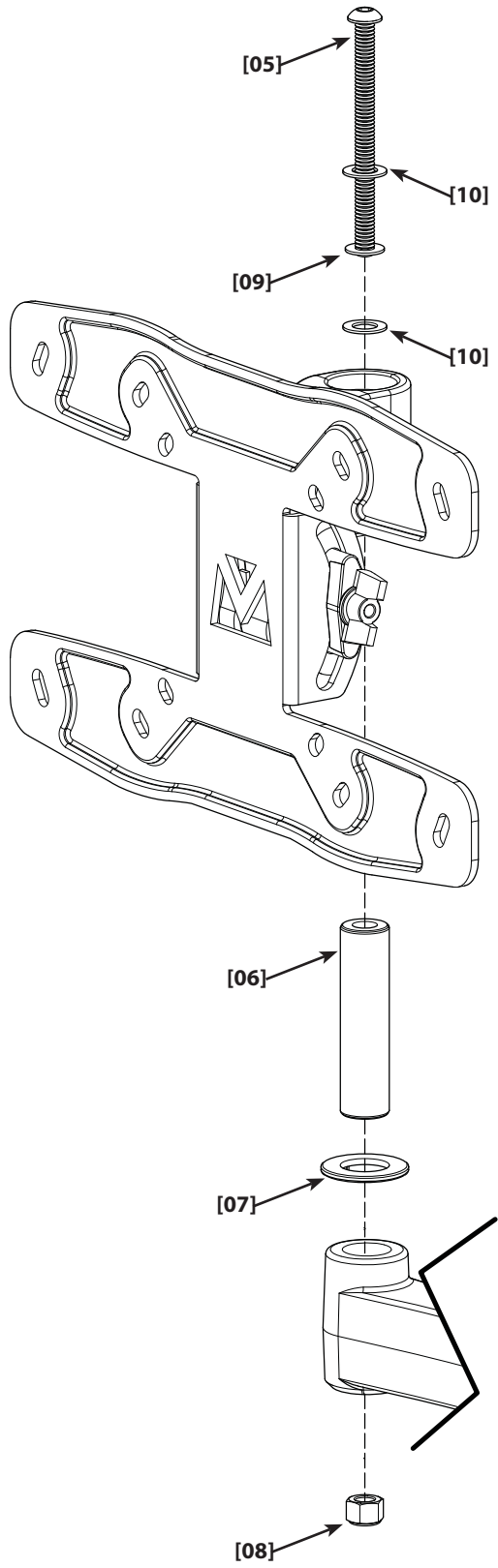
- RU Для мониторов с выгнутой задней панелью или препятствием
- PL Telewizory z wygiętym lub nieregularnym tyłem
- CS U monitorů, jejichž zadní strana je zakřivená nebo obsahuje překážky
- TR Arkası Kavisli veya Çıkıntılı Monitörler için
- JP 背面に丸みがあるモニターやその他の凹凸があるモニター
- MD 帶有曲线背面或阻挡物的显示器



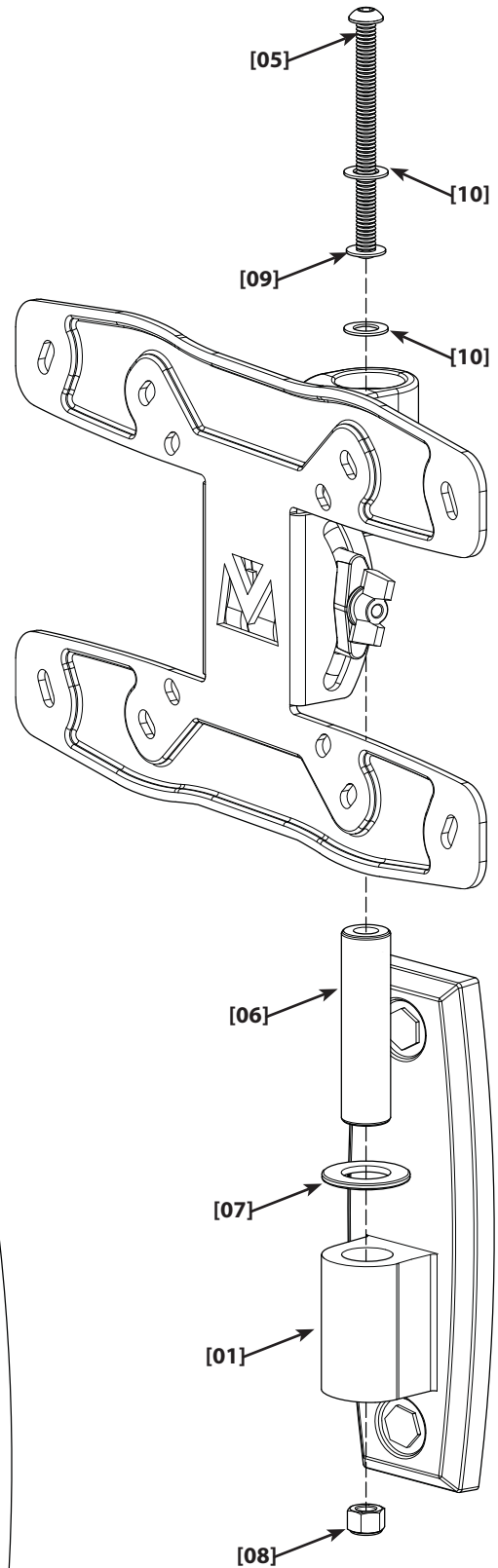


# 3

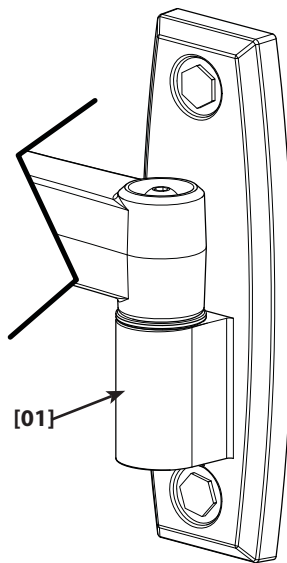
- EN** Attach Head to Wall Plate (SF203) or Arm Assembly (SF208 & SF213)
- FR** Fixer la tête à la plaque murale (SF203) ou au bras (SF208 et SF213)
- DE** Befestigen des Montagekopfes an der Wandplatte (SF203) oder am Arm (SF208 und SF213)
- ES** Conecte el cabezal a la placa para la pared (SF203) o al conjunto del brazo (SF208 y SF213)
- PT** Prender a unidade do topo à placa de parede (SF203) ou ao braço (SF208 & SF213)
- NL** Bevestig de kop aan de muurplaat (SF203) of de arm (SF208 & SF213)
- IT** Montare la testa sulla piastra a muro (SF203) o sul gruppo braccio (SF208 e SF213)
- EL** Προσαρτήστε την κεφαλή στην πλάκα τοίχου (SF203) ή τη διάταξη βραχίονα (SF208 & SF213)
- NO** Fest hodet til veggplaten (SF203) eller armen (SF208 & SF213)
- DA** Fastgør hovedet til vægpladen (SF203) eller armen (SF208 og SF213)
- SV** Fäst huvudet vid väggplattan (SF203) eller armenheten (SF208 & SF213)
- RU** Прикрепите верхнюю часть к настенной пластине (SF203) или к складной штанге (SF208 и SF213).
- PL** Załóż głowicę na płytę ścienną (SF203) lub ramię montażowe (SF208 i SF213).
- CS** Připevněte desku s hlavou ke stěně (SF203) nebo sestavu ramena (SF208 a SF213)
- TR** Kafayı Duvar Plakasına (SF203) veya Kol Düzenegine (SF208 ve SF213) takma
- JP** 壁面プレート (SF203) やアーム組立部品 (SF208 & SF213) にヘッドを取り付けます。
- MD** 将架头安装至墙板 (SF203) 或支架臂总成 (SF208 和 SF213)



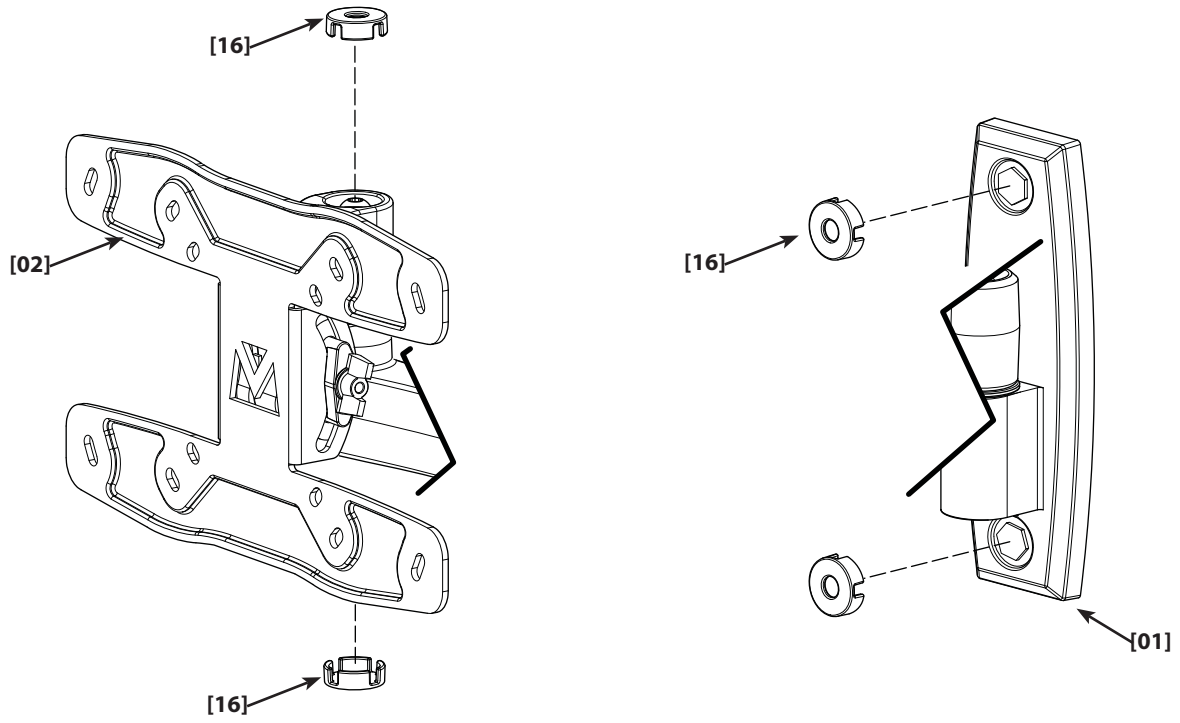
**SF208 & SF213**



**SF203**



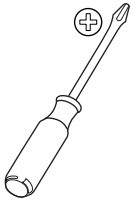
# 4



**SF203, SF208, SF213**



- EN This page intentionally left blank.
- FR Page laissée vierge intentionnellement.
- DE Diese Seite wurde absichtlich leer gelassen.
- ES Esta página se dejó en blanco intencionalmente.
- PT Esta página deixada em branco intencionalmente.
- NL Deze pagina werd leeg gehouden.
- IT Pagina lasciata intenzionalmente vuota.
- EL Σκόπιμα κενή σελίδα.
- NO Denne siden skal være blank.
- DA Denne side er bevidst tom.
- SV Denna sida har avsiktligt lämnats tom.
- RU Данная страница намеренно оставлена пустой.
- PL Ta strona została celowo pozostawiona pusta.
- CS Záměrně prázdná stránka.
- TR Bu sayfa özellikle boş bırakılmıştır.
- JP このページは故意に空白にしました。
- MD 此页无正文。



# 5

## EN SF208 and SF213 Only!

Pull the arm to its full extension then route the cables through the arm, leaving enough slack to prevent stretching the cables when the arm is moved.

## FR SF208 et SF213 uniquement !

Tirer le bras jusqu'à une extension complète, puis acheminer les câbles à travers le bras, en veillant à laisser assez de mou pour empêcher l'étirement des câbles lorsque le bras est déplacé.

## DE Nur SF208 und SF213!

Ziehen Sie den Arm komplett aus und führen Sie dann die Kabel durch den Arm. Achten Sie darauf, dass die Kabel ausreichend Spielraum haben, damit der Arm frei bewegt werden kann.

## ES ¡Solo SF208 y SF213!

Estire el brazo en su máxima extensión y después, dirija los cables a través del brazo, dejando una holgura suficiente para evitar que los cables se tensen al mover el brazo.

## PT Apenas para SF208 e SF213!

Abra o braço até à sua extensão máxima e passe os cabos através do braço, deixando folga suficiente para evitar que os cabos estiquem quando se move o braço.

## NL Enkel voor SF208 en SF213!

Trek de arm volledig uit en haal de kabels door de arm. Zorg ervoor dat de kabel voldoende los is om de arm te kunnen bewegen.

## IT Solo SF208 e SF213!

Estendere completamente il braccio, quindi far passare i cavi attraverso il braccio, lasciando abbastanza gioco da evitare che i cavi vengano tesi quando si muove il braccio.

## EL Μόνο SF208 και SF213!

Εκτείνετε τον βραχίονα σε όλο το μήκος τους και δρομολογήστε τα καλώδια μέσω του βραχίονα, αφήνοντας αρκετό τζόγο για να αποτρέψετε το τέντωμα των καλωδίων όταν μετακινείται ο βραχίονας.

## NO Bare SF208 og SF213!

Trekk armen helt ut og før kablene gjennom armen med nok slakk, slik at kablene ikke blir strukket når armen beveges.

## DA Gælder kun SF208 og SF213!

Træk armen helt ud, og før derefter kablerne igennem armen. Sørg for, at kablerne sidder så løst, at de ikke strækkes, når armen bevæges.

## SV Endast SF208 och SF213!

Sträck ut armen maximalt och dra sedan kablarna genom armen. Lämna tillräckligt mycket spelrum för att förhindra att kablarna sträcks när man rör armen.

## RU Только для моделей SF208 и SF213

Полностью выдвиньте складную штангу, затем протяните через нее кабель. Кабель должен провисать настолько, чтобы во время движения складной штанги не происходило натяжение.

## PL Tylko modele SF208 i SF213!

Maksymalnie rozsuń ramię i poprowadź w nim przewody, zostawiając odpowiednio dużo luzu, tak aby przy poruszaniu ramieniem przewody nie napinały się.

## CS Pouze SF208 a SF213!

Vytáhněte rameno na celou délku a protáhněte jím kabely. Nechte kabely dostatečně volné, aby se při pohybu ramena nenatahovaly.

## TR Yalnızca SF208 ve SF213!

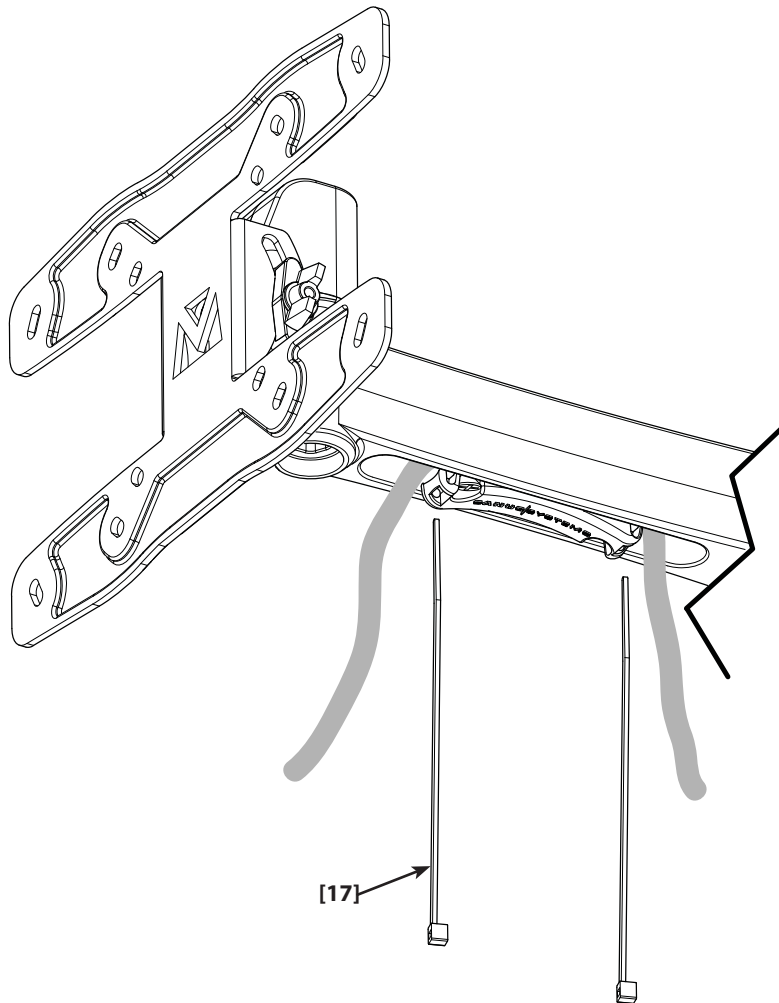
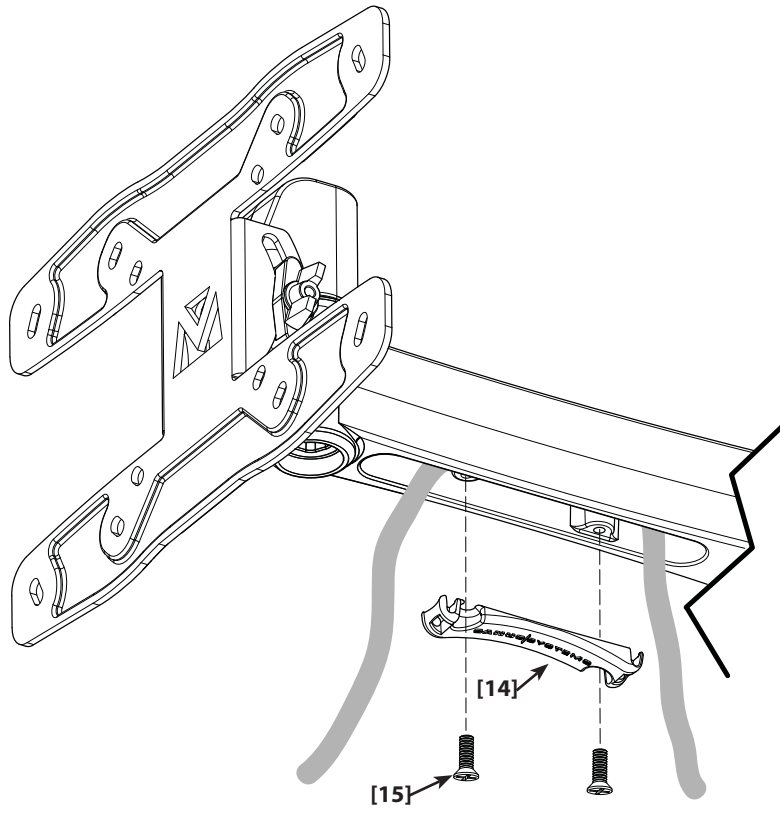
Kolu tam olarak açılana kadar çekin ve kabloları kolun içinden geçirin. Bunu yaparken, kol hareket ettiği zaman kabloların gerilmesini önleyecek şekilde yeterli boşluğu bırakın.

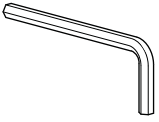
## JP SF208およびSF213のみ

アームを目一杯伸ばし、次にアームが動いてもケーブルが引っ張られないように、余裕を持たせる形でアームにケーブルを通してください。

## MD 仅用于 SF208 和 SF213 !

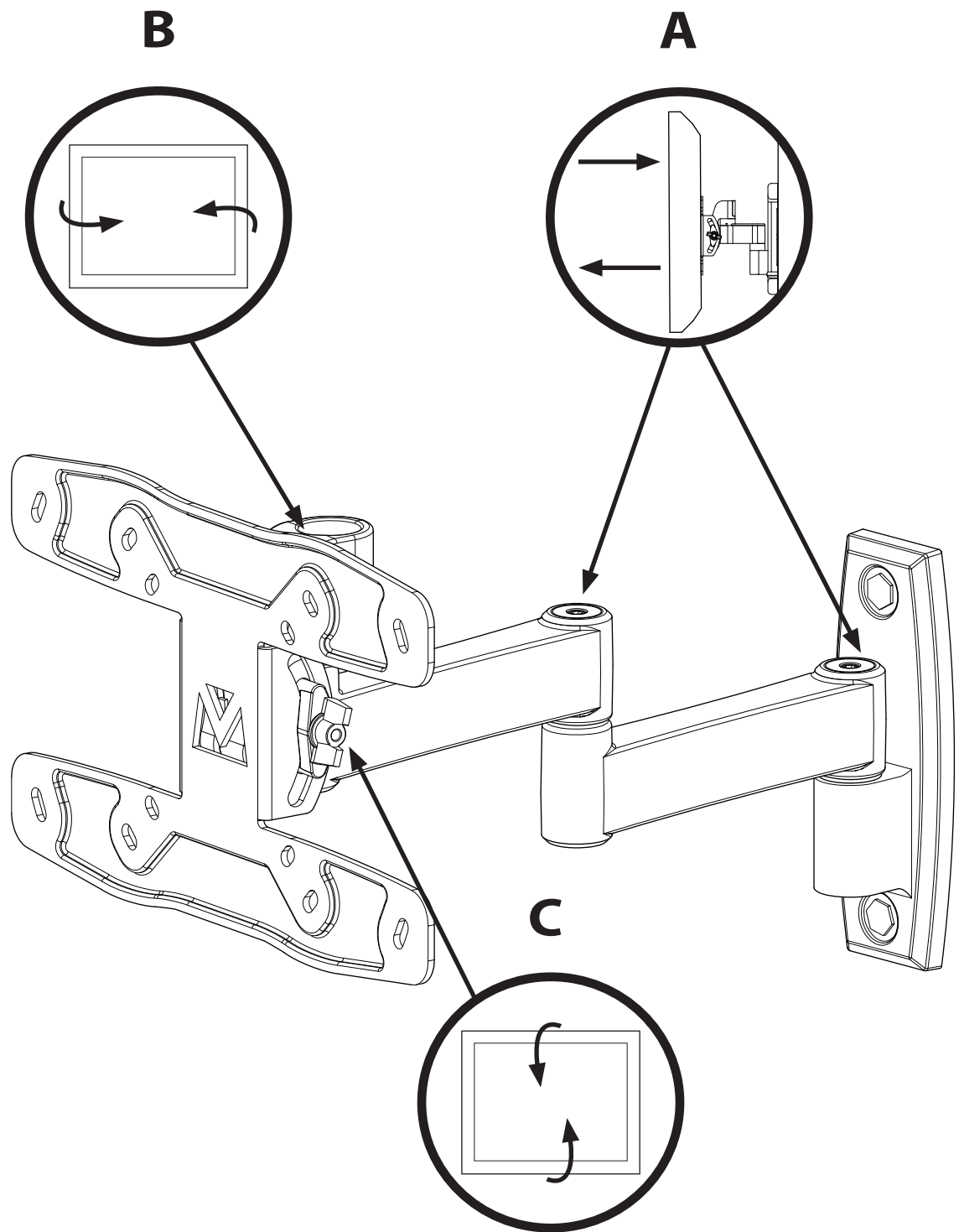
将支架臂完全展开，然后在上面布线，并使电缆保留足够的松弛，以避免移动支架臂时将其拉扯。





# 6

- EN** **A:** Adjust arm extend / retract tension (SF208 and SF213 only)  
**B:** Adjust left / right swivel tension  
**C:** Adjust up / down tilt tension
- FR** **A:** Ajuster l'extension du bras / la tension de rétraction (SF208 et SF213 uniquement)  
**B:** Ajuster la tension de pivotement gauche / droite  
**C:** Ajuster la tension d'inclinaison vers le haut / le bas
- DE** **A:** Stellen Sie die Reichweite des Arms ein (nur SF208 und SF213)  
**B:** Stellen Sie die Drehung nach links/rechts ein  
**C:** Stellen Sie die Neigung nach oben/unten ein
- ES** **A:** Ajuste la tensión de extensión / repliegue del brazo (sólo SF208 y SF213)  
**B:** Ajuste la tensión del ángulo hacia la izquierda / derecha  
**C:** Ajuste la tensión de inclinación hacia arriba / abajo
- PT** **A:** Ajustar tensão de extensão/ retracção do braço (apenas para SF208 e SF213)  
**B:** Ajustar a rotação para a esquerda/direita.  
**C:** Ajustar tensão de inclinação para cima/ para baixo
- NL** **A:** stel de spanning in voor het uitschuiven / inschuiven van de arm (enkel voor SF208 en SF203)  
**B:** stel de spanning in voor draaien naar links / rechts  
**C:** stel spanning in voor kantelen naar boven / beneden
- IT** **A:** regolare la tensione di estensione/ritrazione del braccio (solo SF208 e SF213).  
**B:** regolare la rotazione verso sinistra o verso destra.  
**C:** regolare la tensione di inclinazione verso l'alto o verso il basso.
- EL** **A:** Προσαρμόστε την τάση της έκτασης / σύμπτυξης του βραχίονα (μόνο SF208 και SF213)  
**B:** Ρυθμίστε την τάσης της κίνησης αριστερά / δεξιά  
**C:** Ρυθμίστε της τάση της κλίσης πάνω/κάτω
- NO** **A:** Juster stramningen av armens uttrekk og inntrekk (bare SF208 og SF213)  
**B:** Juster stramningen av venstre/høyre dreietapp  
**C:** Juster stramningen for helling opp/ned
- DA** **A:** Juster stramningen af armens indtræk/udtræk (kun SF208 og SF213)  
**B:** Juster stramningen af drejningen mod venstre/højre  
**C:** Juster stramningen af hældningen op/ned
- SV** **A:** Justera armens förlängnings-/infällningsspänning (endast SF208 och SF213)  
**B:** Justera spänningen för svängning – höger/vänster  
**C:** Justera spänningen för lutning – uppåt/nedåt
- RU** **A:** Отрегулируйте натяжение при раскладывании / складывании штанги (только для SF208 и SF213)  
**B:** Отрегулируйте натяжение при повороте налево / направо.  
**C:** Отрегулируйте степень натяжения при наклоне вверх / вниз.
- PL** **A:** wyreguluj opór wysuwania / chowania ramienia (tylko modele SF208 i SF213)  
**B:** wyreguluj opór obracania przegubu w prawo / w lewo.  
**C:** wyreguluj opór ustawiania pochylenia w górę / w dół.
- CS** **A:** Nastavte napnutí ramena pro vytažení a zatažení (pouze SF208 a SF213)  
**B:** Nastavte napnutí otočení doprava/doleva  
**C:** Nastavte napnutí náklonu nahoru a dolů
- TR** **A:** Kolu uzatma / kapatma gerilimini ayarlama (yalnızca SF208 ve SF213)  
**B:** Sola / sağa dönüş gerilimini ayarlayın  
**C:** Yukarı / aşağı eğim gerilimini ayarlayın
- JP** **A:** アームの張りとたるみを調整してください (SF208およびSF213のみ)。  
**B:** 左右のスイベル張力を調整してください。  
**C:** 上下傾斜の張力を調整してください。
- MD** **A:** 调节支架臂的拉伸/缩进张力 (仅限于 SF208 和 SF213)  
**B:** 调节左/右旋转张力  
**C:** 调节上/下倾斜张力



**EN** Milestone AV Technologies and its affiliated corporations and subsidiaries (collectively, "Milestone"), intend to make this manual accurate and complete. However, Milestone makes no claim that the information contained herein covers all details, conditions, or variations. Nor does it provide for every possible contingency in connection with the installation or use of this product. The information contained in this document is subject to change without notice or obligation of any kind. Milestone makes no representation of warranty, expressed or implied, regarding the information contained herein. Milestone assumes no responsibility for accuracy, completeness or sufficiency of the information contained in this document.

**FR** Milestone AV Technologies et ses sociétés affiliées et ses filiales (collectivement dénommées « Milestone »), se sont efforcées de rendre ce manuel précis et complet. Cependant, Milestone ne garantit pas que les informations qu'il contient couvrent tous les détails et toutes les conditions ou variations. Il ne pare pas non plus à toute éventualité relative à l'installation ou à l'utilisation de ce produit. Les informations contenues dans ce document peuvent faire l'objet de modifications sans avertissement ou obligation préalable quelconque. Milestone ne donne aucune garantie explicite ou implicite quant aux informations contenues dans le manuel. Milestone n'assume aucune responsabilité quant à l'exhaustivité, l'exhaustivité ou la suffisance des informations contenues dans ce document.

**DE** Die Milestone AV Technologies und ihre angegliederten Unternehmen und Tochtergesellschaften (Sammelbegriff: "Milestone") sind um genaue und vollständige Abfassung dieser Anleitung bemüht. Milestone beansprucht jedoch nicht, dass die hierin enthaltenen Informationen alle Details, Bedingungen oder Varianten umfassen. Auch sind darin nicht alle Eventualitäten in Verbindung mit Montage oder Gebrauch dieses Produkts abgedeckt. Die in diesem Dokument enthaltenen Informationen können ohne Ankündigung oder Verpflichtung jeder Art geändert werden. Milestone haftet weder ausdrücklich noch stillschweigend für die in diesem Dokument enthaltenen Informationen. Milestone übernimmt keine Haftung für Genauigkeit, Vollständigkeit oder Hinlänglichkeit der in diesem Dokument enthaltenen Informationen.

**ES** Milestone AV Technologies y sus empresas asociadas y filiales (colectivamente "Milestone") tienen la intención de que este manual sea preciso y completo. Sin embargo, Milestone no sostiene que la información que contiene cubra todos los detalles, condiciones y variaciones. Ni que contemple toda posible contingencia en conexión con la instalación y uso de este producto. La información contenida en este documento es susceptible de ser modificada sin aviso ni obligación de ningún tipo. Milestone no hace ninguna manifestación de garantía, explícita o implícita, respecto a la información contenida en él. Milestone no asume ninguna responsabilidad por la exactitud, integridad o suficiencia de la información contenida en este documento.

**PT** A Milestone AV Technologies e as suas companhias aliadas e subsidiárias (colectivamente: "a Milestone"), tencionam elaborar um manual exacto e completo. No entanto a Milestone não alega que a informação no presente manual cubra todos os detalhes, condições ou alternativas. Nem alega que o manual descreva todas as possíveis situações de contingência em relação à instalação ou utilização deste produto. A informação contida neste documento está sujeita a alterações sem aviso prévio ou obrigação qualquer. A Milestone não oferece garantias de natureza alguma, expressa ou implícita, em relação à informação contida no presente documento. A Milestone não assume responsabilidade pela precisão, integridade ou suficiência da informação contida neste documento.

**NL** Milestone AV Technologies en haar aangesloten bedrijven en dochterondernemingen (verder samen te noemen: "Milestone") hebben de intentie deze montagehandleiding zo accuraat en volledig mogelijk te maken. Echter, Milestone claimt niet dat de informatie in deze montagehandleiding een weergave vormt van alle denkbare details, voorwaarden en variaties. Milestone claimt ook niet dat het rekening houdt gehouden met iedere mogelijke eventualiteit in verband met de installatie of het gebruik van dit product. De informatie in deze montagehandleiding is onderhevig aan verandering zonder dat Milestone verplicht is zulks te berichten, en zonder dat Milestone dienaangaande enigerlei andere verplichtingen heeft. Milestone doet geen enkele uitspraak van waarborg, hetzij expliciet of impliciet, met betrekking tot de informatie die in deze montagehandleiding is opgenomen. Milestone aanvaardt geen enkele verantwoordelijkheid voor de accuraatheid, volledigheid of adequatie van de informatie die in dit document is opgenomen.

**IT** Milestone AV Technologies e le sue società affiliate e controllate (congiuntamente denominate ("Milestone") si propongono di redigere il presente manuale in modo preciso e completo. Milestone, tuttavia, non rilascia alcuna garanzia che le informazioni ivi contenute coprano tutti i dettagli, le condizioni o le modifiche, né che lo stesso preveda tutti i possibili imprevisti connessi all'installazione o all'uso del presente prodotto. Le informazioni contenute nel presente documento sono soggette a modifica senza preavviso od obbligo di alcun genere. Milestone non rilascia alcuna garanzia, espressa o implicita, circa le informazioni ivi contenute. Milestone declina ogni responsabilità in merito all'accuratezza, completezza o sufficienza delle informazioni contenute nel presente documento.

**EL** Η Milestone AV Technologies και οι συνεργαζόμενες εταιρείες και θυγατρικές της (οι οποίες συλλογικά αναφέρονται σαν "Milestone"), καταβάλλουν κάθε προσπάθεια ώστε το παρόν χειρίδιο να είναι ακριβές και άρτιο. Ωστόσο, η Milestone δεν εγγυάται ότι οι πληροφορίες που περιέχονται στο παρόν καλύπτουν όλες τις λεπτομέρειες, συνθήκες ή παραλλαγές. Επιπλέον, δεν μπορεί να προβλέψει όλα τα απρόοπτα σχετικά με την εγκατάσταση ή χρήση του προϊόντος αυτού. Οι πληροφορίες που περιέχει αυτό το έγγραφο υπόκεινται σε τροποποιήσεις χωρίς προειδοποίηση ή οποιαδήποτε είδους υποχρέωση. Η Milestone δεν προβαίνει σε δηλώσεις εγγυήσεων, ρητών ή υπονοούμενων, όσον αφορά τις πληροφορίες που περιέχει το παρόν. Η Milestone δεν αναλαμβάνει ευθύνη για την ακρίβεια, πληρότητα ή επάρκεια των πληροφοριών που περιέχει αυτό το έγγραφο.

**NO** Milestone AV Technologies og dets tilknyttede selskaper og datterselskaper (samlet kalt "Milestone"), har til hensikt å gjøre denne bruksanvisningen nøyaktig og fullstendig. Milestone hevder imidlertid ikke at informasjonen i bruksanvisningen dekker alle detaljer, forhold eller variasjoner. Den dekker heller ikke alle tenkelige muligheter hva angår montering eller bruk av produktet. Informasjonen i dette dokumentet kan endres uten forutgående varsel og uten noen form for forpliktelser. Milestone gir ingen fremstilling om garanti, uttrykk eller underforstått, angående informasjonen som gjengis her. Milestone påtar seg ikke ansvar for hvor nøyaktig, fullstendig eller tilstrekkelig informasjonen i dette dokumentet er.

**DA** Milestone AV Technologies og dets associerede selskaber og datterselskaber (samlet, "Milestone"), har til hensigt at gøre denne manual nøjagtig og fuldstændig. Dog hævder Milestone ikke at informationen indeholdt heri dækker alle detaljer, betingelser eller variationer. Den formidler heller ikke hver mulig uforudsete hændelse i forbindelse med installationen og brugen af produktet. Informationen indeholdt i dette dokument kan ændres uden varsel eller forpligtigelse af nogen art. Milestone fremsætter ingen indsigelse for garanti, udtrykkelig eller underforstået, vedrørende informationen indeholdt heri. Milestone påtager sig intet ansvar for nøjagtighed, fuldstændighed eller tilstrækkelighed af informationen indeholdt i dette dokument.

**SV** Milestone AV Technologies och dess dotterbolag och (tillsammans under namnet "Milestone"), strävar efter att göra denna bruksanvisning noggrann och komplett. Milestone kan dock inte garantera att den information som ges här är fullständig och att den täcker alla detaljer, tillstånd eller variationer. Den täcker inte heller alla tänkbara möjligheter vad det gäller monteringen av produkten. Informationen som ingår i detta dokument kan ändras utan föregående varsel och utan förpliktelse av något slag. Milestone gör inga föreställningar om garanti, uttryckt eller underförstådd, angående informationen som ingår här. Milestone tar inte på sig något ansvar för hur noggrann, fullständig eller tillräcklig information som ingår i dokumentet är.

**RU** Milestone AV Technologies и связанные с ней корпорации и дочерние предприятия (упоминаемые здесь под общим названием "Milestone") стремятся сделать это руководство точным и полным. Однако Milestone не гарантирует, что содержащаяся в нем информация охватывает все детали, условия и модификации. Кроме того, в нем рассматриваются не все возможные нештатные ситуации, касающиеся установки и использования данного изделия. Информация, содержащаяся в данном документе, может быть изменена без предварительного уведомления и каких-либо обязательств. Milestone не дает гарантии, как прямой, так и косвенной, относительно содержащейся в нем информации. Milestone не несет ответственности за точность, полноту и достаточность информации, содержащейся в данном документе.

**PL** Zamiarem firmy Milestone AV Technologies oraz związanych z nią korporacji i filii (nazwa zbiorowa "Milestone") było stworzenie dokładnej i kompletnej instrukcji. Jednakże firma Milestone zastrzega, że informacje tu zawarte nie obejmują wszystkich szczegółów, warunków lub wersji. Ani też wszelkich innych możliwych okoliczności związanych z instalacją i użytkowaniem produktu. Informacje zawarte w tym dokumencie podlegają zmianie bez uprzedzenia i bez żadnych zobowiązań. Firma Milestone nie składa żadnych zapewnień gwarancyjnych, wyrażonych wprost lub dorozumianych, odnośnie informacji tu zawartych. Firma Milestone nie bierze na siebie odpowiedzialności za dokładność, kompletność oraz wystarczającą ilość informacji zawartych w tym dokumencie.

**CS** Společnost Milestone AV Technologies a její sesterské a dceřiné společnosti (společně nazývané „Milestone“) si přejí, aby byla tato příručka přesná a úplná. Společnost Milestone ovšem nijak netrvdí, že informace, které jsou zde obsaženy, zahrnují všechny podrobnosti, podmínky nebo varianty. Ani nezajišťuje veškeré možné eventualy, které mohou nastat ve spojení s instalací nebo používáním tohoto výrobku. Informace obsažené v tomto dokumentu se mohou měnit bez upozornění nebo jakýchkoli povinností. Společnost Milestone nedává žádné záruky, at výslovné či implicitní, ve spojení se zde obsaženými informacemi. Milestone nepřebírá žádnou odpovědnost za přesnost, úplnost nebo dostatečnost informací, které jsou v tomto dokumentu obsaženy.

**TR** Milestone AV Technologies, bağlı şirket ve yan kuruluşlar (tümü "Milestone" adıyla anılır) bu kılavuzun doğru ve tam olarak hazırlanmasını hedeflemektedir. Ancak, Milestone burada yer alan bilgiler-in tüm ayrıntı, şart ve değişiklikleri içerdiğini iletir. Ayrıca, ürünün kurulumu ya da kullanımı ile ilgili beklenmedik durumların tümü hakkında da bilgi vermez. Bu belgede yer alan bilgiler bildirilmeden veya herhangi bir şekilde yükümlülük alınmadan değiştirilebilir. Milestone burada belirtilen bilgiler ile ilgili yapılan açıklama veya imalar hakkında hiçbir şekilde garanti vermez. Milestone bu belgede yer alan bilgilerin doğru, tam ve yeterli olduğunu konusunda hiçbir sorumluluk kabul etmez.

**JP** Milestone AV Technologiesおよびその関連会社と支店(総称してMilestone)は、本説明書の内容が正確であり漏れがないよう万全を期しておりますが、あらゆる詳細、状態、バリエーションが本書に記載されているわけではありません。また、本製品の取り付けもしくは使用に関し、起こり得るあらゆる不測の事態を説明しているわけでもありません。本書に記載された情報は、予告またはその義務なしに変更されることがあります。Milestoneは本書の内容に関して、明示または黙示に関わりなく、一切の保証をいたしません。また、本書の情報の正確さ、完全性、または十分性に関しても、一切の責任を負いかねます。

**MD** Milestone AV Technologies 及其联营公司和子公司(通称为 "Milestone") 旨在使本手册准确而完整。然而, Milestone 无法断言此处所含信息包括所有详情、条件或变更。Milestone 也无法保证安装或使用本产品不会出现任何可能的意外。本文档所含信息如需变更,恕不另行通知或承担任何义务。在此处所含信息内,无论明示或隐含, Milestone 未做出任何保修陈述。对于本文档所含信息的准确性、完整性或充分性, Milestone 概不负责。

## Free Manuals Download Website

<http://myh66.com>

<http://usermanuals.us>

<http://www.somanuals.com>

<http://www.4manuals.cc>

<http://www.manual-lib.com>

<http://www.404manual.com>

<http://www.luxmanual.com>

<http://aubethermostatmanual.com>

Golf course search by state

<http://golfingnear.com>

Email search by domain

<http://emailbydomain.com>

Auto manuals search

<http://auto.somanuals.com>

TV manuals search

<http://tv.somanuals.com>