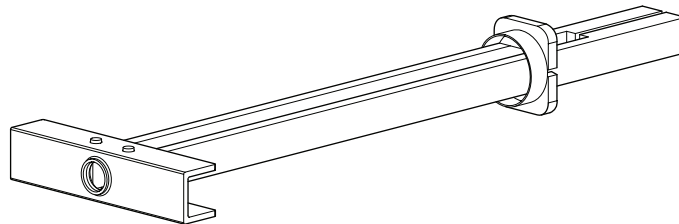


# SANUS | SYSTEMS

## SSMK1

(6901-300182 <01>)



**EN** Thank you for choosing the Sanus Systems Steel Stud Mounting Kit. The SSMK1 is designed to be used in conjunction with the following Sanus Systems wall mounts:

<u>Mount</u>	<u>Maximum weight capacity</u>	<u>Maximum size capacity</u>
VMPL250, VMPL50	59 kg (130 lbs)	50 in (127 cm)
VMPL, VMPL2	79 kg (175 lbs)	60 in (152 cm)
VMPL3	127 kg (280 lbs)	84 in (213 cm)

### WARNING

**This product contains small items that could be a choking hazard if swallowed. Keep these items away from young children!**

### CAUTION

This product is designed for use in steel stud walls only! Studs must be at least 2x4 / 25ga, and the wall must be capable of supporting up to five times the weight of the monitor and mount combined. If back side of wall is unfinished, drywall must be installed to a minimum of one stud left and right of the stud(s) being used to install the mount. Drywall must be a minimum of 1/2" thick on each side of the studs, and a minimum clearance of 1 7/8 (48mm) behind the wall is required. This product must be centered on the studs.

If you have any doubts about the ability of the wall to support the total weight of the monitor and mount, contact Sanus Systems Customer Service, or a qualified contractor.

Stud type and structural strength must conform to the North American Specification for the Design of Cold-Formed Steel Structural Members.  
[362 S 125 18, C-Shape, S - Stud Section]

Drywall must be secured to studs with screws 12" on center.

### CAUTION

Do not use this product for any purpose not explicitly specified by Sanus Systems. Improper installation may cause property damage or personal injury. If you do not understand these directions, or have doubts about the safety of the installation, contact Sanus Systems Customer Service or call a qualified contractor. Sanus Systems is not liable for damage or injury caused by incorrect mounting, assembly, or use.

**ES** Gracias por elegir el Kit de montaje para montantes de acero de Sanus Systems. El modelo SSMK1 está diseñado para ser utilizado junto con los siguientes montajes de pared de Sanus Systems:

<b>Montaje</b>	<b>Capacidad máxima de peso</b>	<b>Capacidad máxima de tamaño</b>
VMPL250, VMPL50	59 kg (130 lbs)	50 in (127 cm)
VMPL, VMPL2	79 kg (175 lbs)	60 in (152 cm)
VMPL3	127 kg (280 lbs)	84 in (213 cm)

 **WARNING**

**Este producto contiene piezas de pequeño tamaño que podrían significar un peligro al ser ingeridas. Mantener fuera del alcance de los niños pequeños.**

 **PRECAUTION**

"Este producto está diseñado para ser utilizado en paredes con montantes de acero solamente. Los montantes deben tener un calibre de 2 x 4/25 como mínimo y la pared seleccionada debe poder soportar cinco veces la suma del peso del monitor y el soporte. Si el panel trasero de la pared no está terminado, se debe colocar un panel de yeso de tamaño que cubra por lo menos los montantes ubicados a derecha e izquierda del montante utilizado para instalar el soporte. El panel de yeso debe tener un espesor mínimo de 1/2" a cada lado de los montantes, y se requiere una luz mínima de 1 7/8 (48 mm) detrás de la pared. Este producto debe quedar centrado en los montantes.

Si duda acerca de la capacidad de la pared para soportar la suma del peso del monitor y el soporte, comuníquese con el Servicio de atención al cliente de Sanus Systems o con un contratista calificado.

El tipo de montante y la solidez de la estructura deben adecuarse a la especificación de América del Norte para el diseño de miembros estructurales de acero conformados en frío.  
[362 S 125 18, forma en C, sección S (montante)]

El panel de yeso debe estar bien asegurado a los montantes con tornillos de 12"" en el centro."

 **PRECAUTION**

No utilice este producto para ningún fin que no sea explícitamente especificado por Sanus Systems. Una instalación inadecuada puede provocar daños materiales o lesiones personales. Si no entiende las instrucciones de montaje o tiene alguna duda sobre la seguridad de la instalación, contacte con Sanus Systems o llame a un operario cualificado. Sanus Systems no es responsable de daños o lesiones causados por el montaje, ensamblaje o uso incorrectos.

**FR** Nous vous remercions d'avoir choisi la trousse de montage sur charpente d'acier Sanus Systems. Le SSMK1 est conçu pour être utilisé avec les montants muraux suivants Sanus Systems :

Montant	Capacité de charge maximale	Capacité de taille maximale
VMPL250, VMPL50	59 kg (130 lbs)	50 in (127 cm)
VMPL, VMPL2	79 kg (175 lbs)	60 in (152 cm)
VMPL3	127 kg (280 lbs)	84 in (213 cm)

 **WARNING**

**Ce produit contient des composants de petite taille susceptibles de provoquer un étouffement en cas d'ingestion. Éloignez ces composants d'enfants en bas âge !**

 **ATTENTION**

"Ce produit est conçu pour être utilisé seulement avec des montants muraux d'acier! Les montants doivent être d'au moins 2x4/ 25ga et le mur doit pouvoir supporter jusqu'à cinq fois le poids du moniteur et du support combiné. Si l'arrière du mur n'est pas fini, la cloison sèche doit être installée à au moins un montant à gauche et à droite du ou des montants utilisé(s) pour installer le montage. La cloison sèche doit être d'au moins ½ po (12,7 mm) d'épaisseur de chaque côté des montants et avoir un dégagement d'au moins 1 7/8 po (48 mm) derrière le mur. Ce produit doit être centré sur les montants.

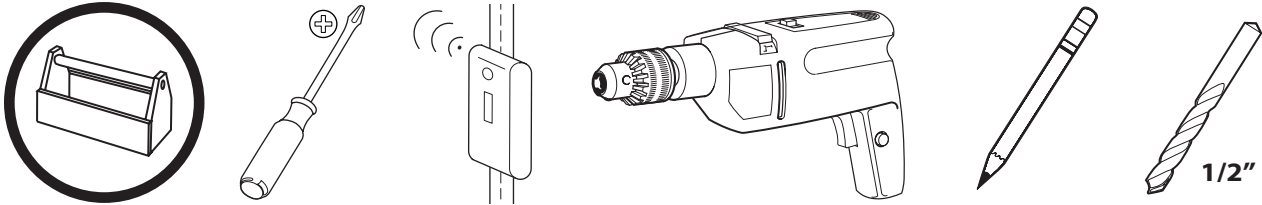
Si vous avez un doute concernant la solidité du mur pour supporter le poids total du moniteur et du montage, communiquez avec le service à la clientèle de Sanus Systems ou veuillez faire appel à un technicien qualifié.

Le type de montant and la force structurale doivent se conformer à la spécification nord-américaine pour le design des éléments de structure d'acier formés à froid.  
[362 S 125 18, forme en C, section de montant en S]

La cloison sèche doit être fixée aux montants avec des vis de 12 po (30,5 cm) d'axe en axe."

 **ATTENTION**

N'utilisez pas ce produit à une fin non spécifiée expressément par Sanus Systems. Une installation incorrecte peut entraîner des préjudices corporels ou des dommages matériels. Si vous ne comprenez pas ces instructions ou si vous avez des doutes quant à la sécurité de l'installation, veuillez contacter le service clientèle de Sanus Systems ou un installateur qualifié. Sanus Systems n'est pas responsable des dommages ou des préjudices causés par un montage, un assemblage ou une utilisation incorrects.



### EN Supplied Parts and Hardware

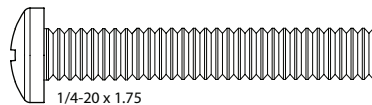
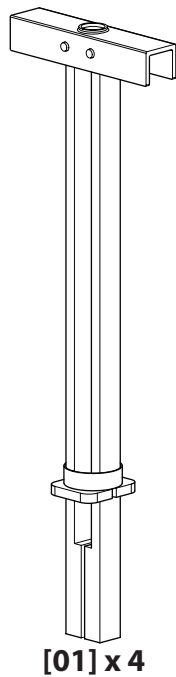
Before starting assembly, verify all parts are included and undamaged. If any parts are missing or damaged, do not return the item to your dealer; contact Sanus Systems Customer Service. Never use damaged parts!

### ES Piezas y Materiales Suministrados

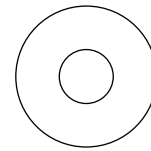
Antes de iniciar el ensamblaje, comprobar que se encuentran incluidas y en buenas condiciones todas las piezas. Si falta o está deteriorada alguna pieza, no devuelva el artículo a su concesionario; póngase en contacto con el servicio de atención al cliente de Sanus Systems. ¡No utilice nunca piezas deterioradas!

### FR Pièces et matériel fournis

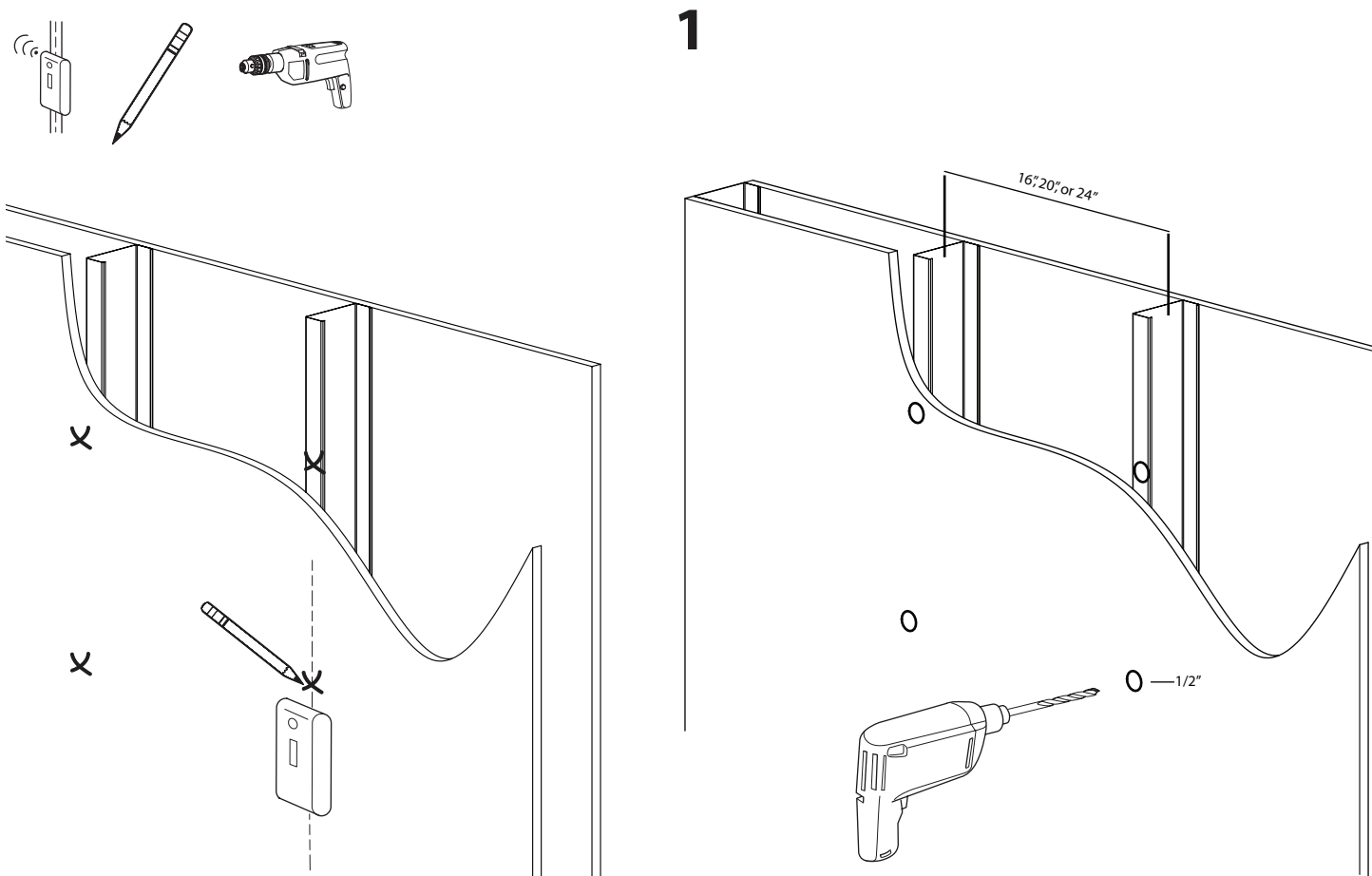
Avant de commencer l'assemblage, assurez-vous que toutes les pièces sont présentes et qu'elles ne sont pas endommagées. Si une pièce est manquante ou endommagée, contactez le service Clientèle de Sanus Systems. Ne retournez pas les pièces endommagées à votre revendeur. N'utilisez jamais de pièces endommagées !



**[02] x 4**



**[03] x 4**



**CAUTION**

Studs must be at least 2x4 / 25ga, and the wall must be capable of supporting up to five times the weight of the monitor and mount combined. If back side of wall is unfinished, drywall must be installed to a minimum of one stud left and right of the stud(s) being used to install the mount. Drywall must be a minimum of 1/2" thick on each side of the studs, and a minimum clearance of 1 7/8 (48mm) behind the wall is required. This product must be centered on the studs.

If you have any doubts about the ability of the wall to support the total weight of the monitor and mount, contact Sanus Systems Customer Service, or a qualified contractor.

Stud type and structural strength must conform to the North American Specification for the Design of Cold-Formed Steel Structural Members. [362 S 125 18, C-Shape, S - Stud Section]

Drywall must be secured to studs with screws 12" on center.



#### PRECAUTION

"Este producto está diseñado para ser utilizado en paredes con montantes de acero solamente. Los montantes deben tener un calibre de 2 x 4/25 como mínimo y la pared seleccionada debe poder soportar cinco veces la suma del peso del monitor y el soporte. Si el panel trasero de la pared no está terminado, se debe colocar un panel de yeso de tamaño que cubra por lo menos los montantes ubicados a derecha e izquierda del montante utilizado para instalar el soporte. El panel de yeso debe tener un espesor mínimo de 1/2" a cada lado de los montantes, y se requiere una luz mínima de 1 7/8 (48 mm) detrás de la pared. Este producto debe quedar centrado en los montantes.

Si duda acerca de la capacidad de la pared para soportar la suma del peso del monitor y el soporte, comuníquese con el Servicio de atención al cliente de Sanus Systems o con un contratista calificado.

El tipo de montante y la solidez de la estructura deben adecuarse a la especificación de América del Norte para el diseño de miembros estructurales de acero conformados en frío.

[362 S 125 18, forma en C, sección S (montante)]

El panel de yeso debe estar bien asegurado a los montantes con tornillos de 12"" en el centro."



#### ATTENTION

"Ce produit est conçu pour être utilisé seulement avec des montants muraux d'acier! Les montants doivent être d'au moins 2x4/ 25ga et le mur doit pouvoir supporter jusqu'à cinq fois le poids du moniteur et du support combiné. Si l'arrière du mur n'est pas fini, la cloison sèche doit être installée à au moins un montant à gauche et à droite du ou des montants utilisé(s) pour installer le montage. La cloison sèche doit être d'au moins 1/2 po (12,7 mm) d'épaisseur de chaque côté des montants et avoir un dégagement d'au moins 1 7/8 po (48 mm) derrière le mur. Ce produit doit être centré sur les montants.

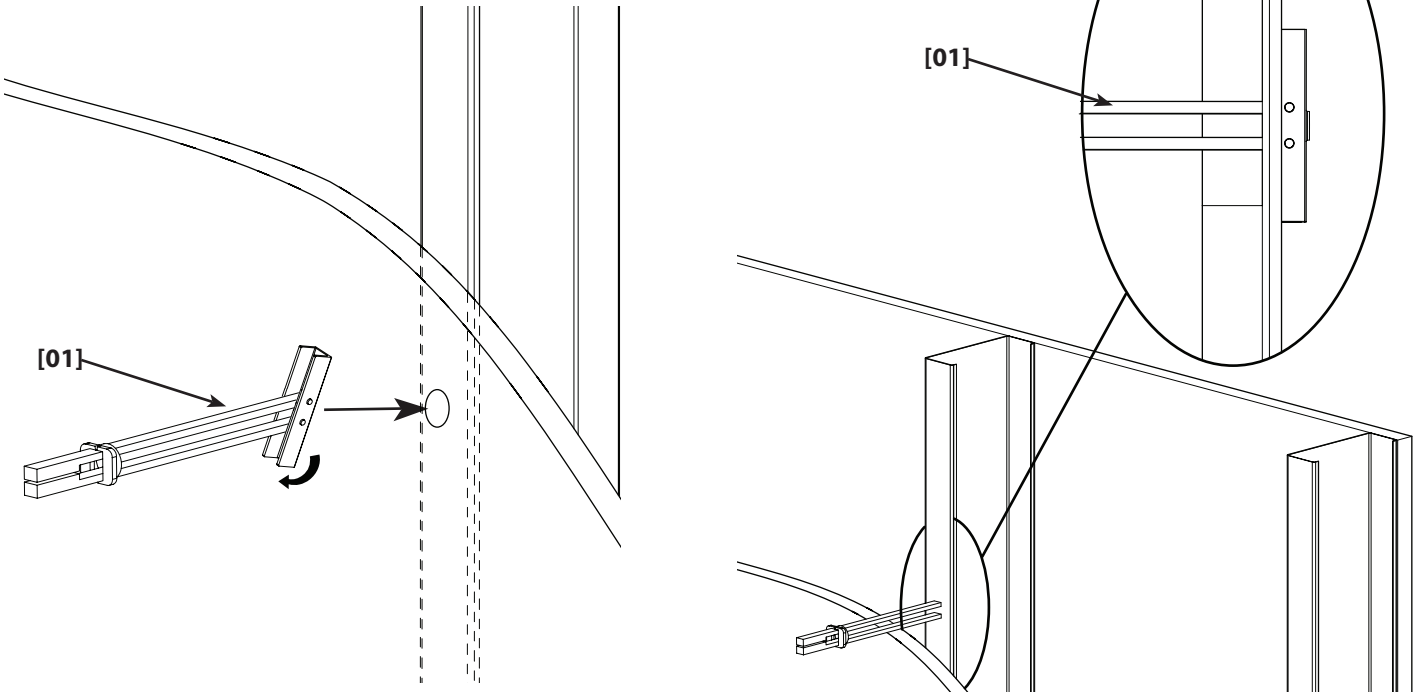
Si vous avez un doute concernant la solidité du mur pour supporter le poids total du moniteur et du montage, communiquez avec le service à la clientèle de Sanus Systems ou veuillez faire appel à un technicien qualifié.

Le type de montant and la force structurale doivent se conformer à la spécification nord-américaine pour le design des éléments de structure d'acier formés à froid.

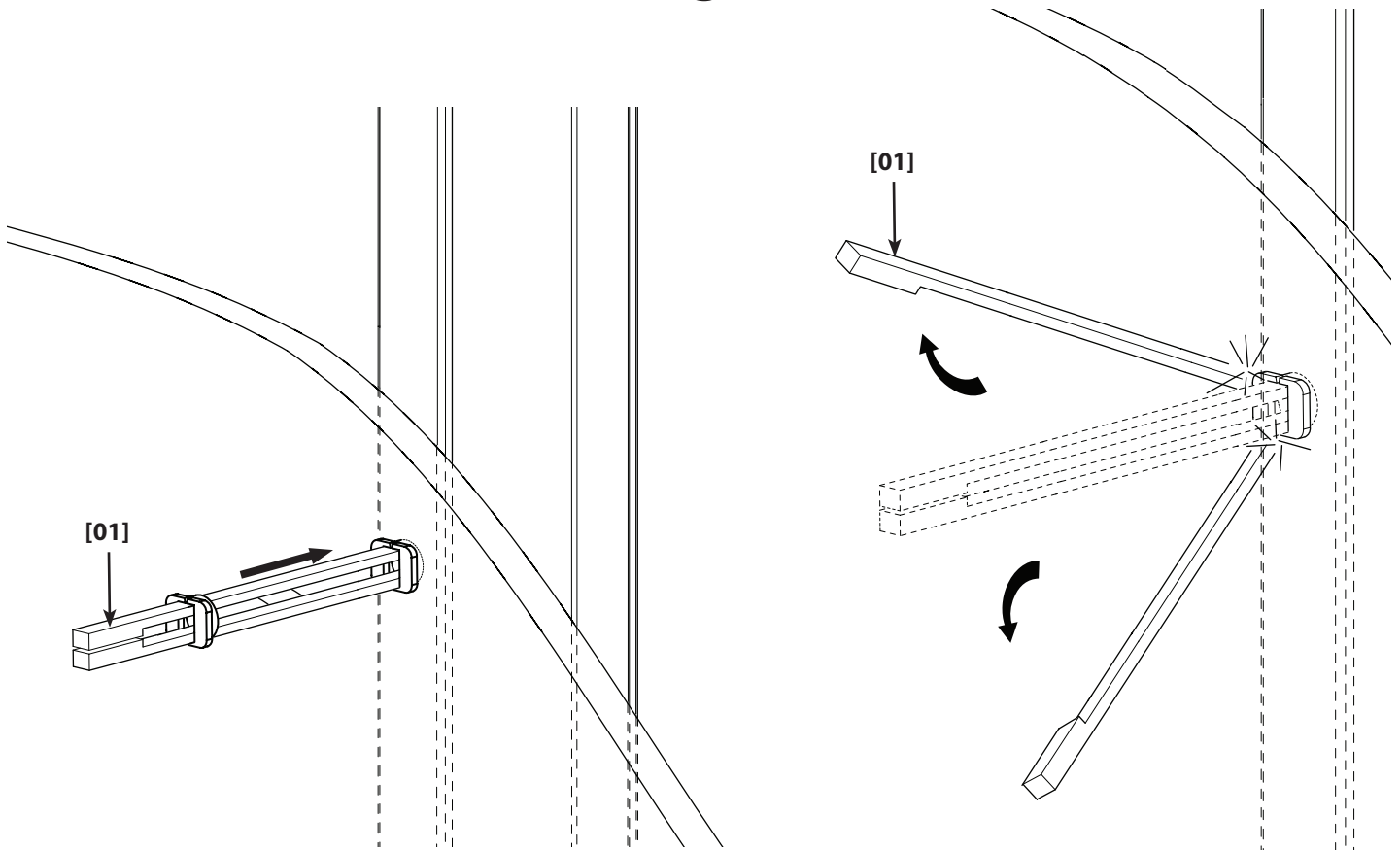
[362 S 125 18, forme en C, section de montant en S]

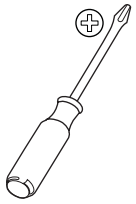
La cloison sèche doit être fixée aux montants avec des vis de 12 po (30,5 cm) d'axe en axe."

2

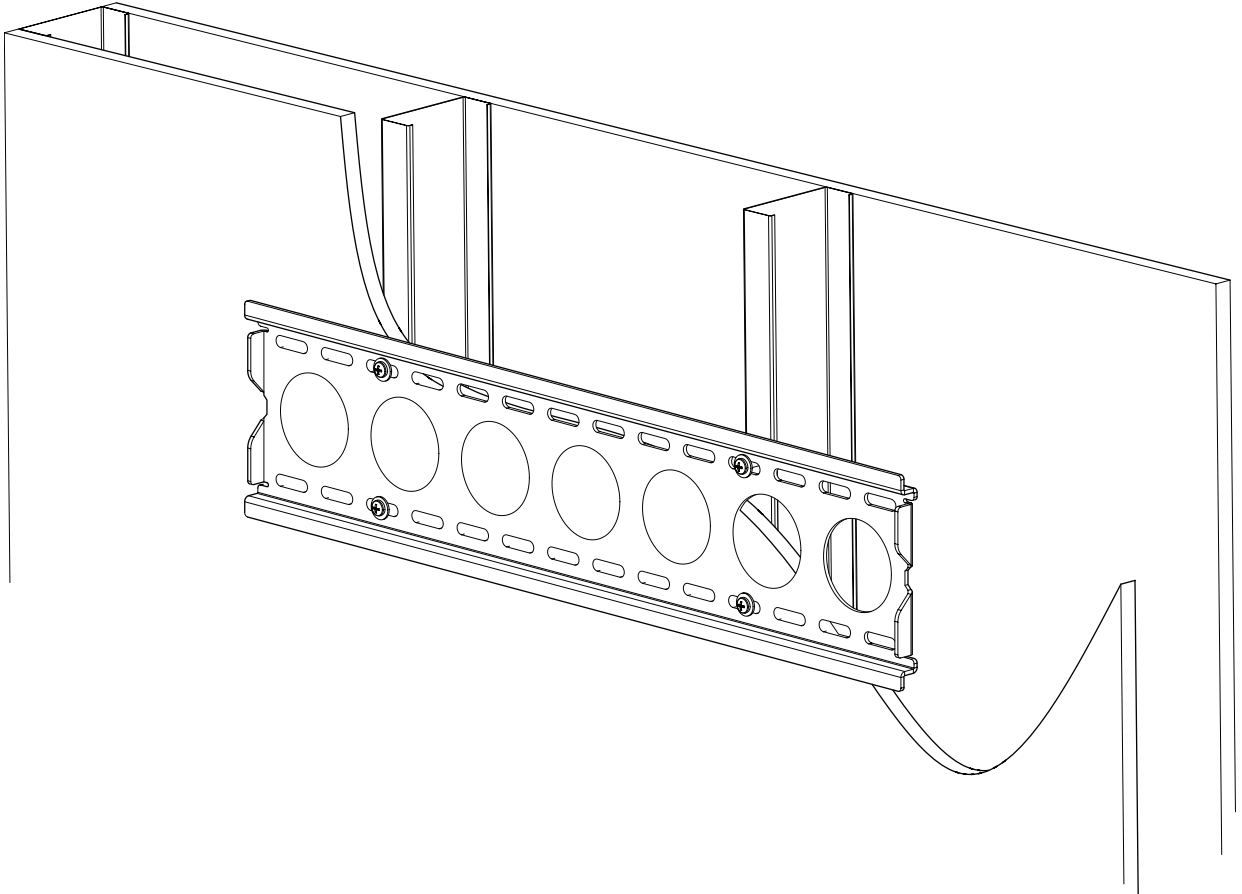
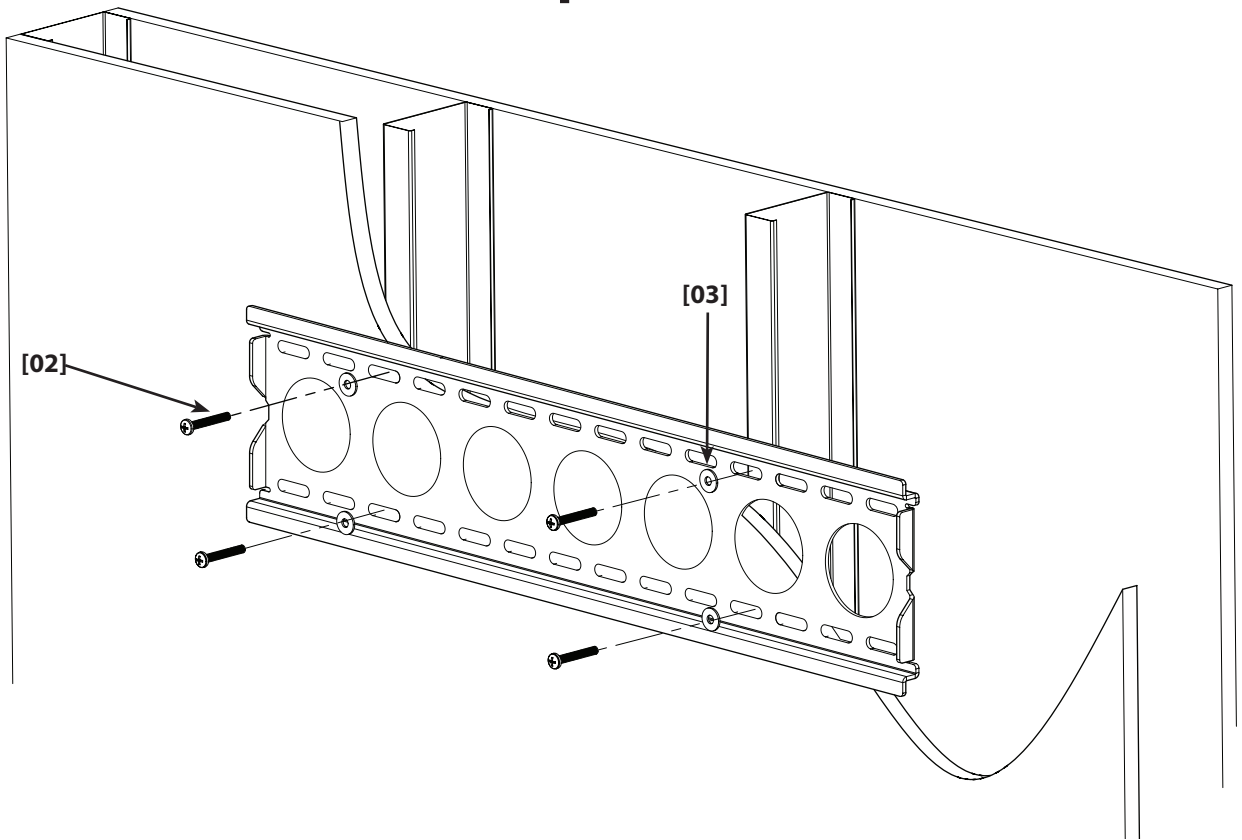


3





# 4



To complete installation, follow the assembly manual provided with your particular wall mount.



**EN** Milestone AV Technologies and its affiliated corporations and subsidiaries (collectively, "Milestone"), intend to make this manual accurate and complete. However, Milestone makes no claim that the information contained herein covers all details, conditions, or variations. Nor does it provide for every possible contingency in connection with the installation or use of this product. The information contained in this document is subject to change without notice or obligation of any kind. Milestone makes no representation of warranty, expressed or implied, regarding the information contained herein. Milestone assumes no responsibility for accuracy, completeness or sufficiency of the information contained in this document.

**ES** Milestone, Inc. y sus empresas asociadas y filiales (colectivamente "Milestone") tienen la intención de que este manual sea preciso y completo. Sin embargo, Milestone no sostiene que la información que contiene cubra todos los detalles, condiciones y variaciones. Ni que contemple toda posible contingencia en conexión con la instalación y uso de este producto. La información contenida en este documento es susceptible de ser modificada sin aviso ni obligación de ningún tipo. Milestone no hace ninguna manifestación de garantía, explícita o implícita, respecto a la información contenida en él. Milestone no asume ninguna responsabilidad por la exactitud, integridad o suficiencia de la información contenida en este documento.

**FR** Milestone, Inc. et ses sociétés affiliées et ses filiales (collectivement dénommées « Milestone »), se sont efforcées de rendre ce manuel précis et complet. Cependant, Milestone ne garantit pas que les informations qu'il contient couvrent tous les détails et toutes les conditions ou variations. Il ne pare pas non plus à toute éventualité relative à l'installation ou à l'utilisation de ce produit. Les informations contenues dans ce document peuvent faire l'objet de modifications sans avertissement ou obligation préalable quelconque. Milestone ne donne aucune garantie explicite ou implicite quant aux informations contenues dans le manuel. Milestone n'assume aucune responsabilité quant à l'exactitude, l'exhaustivité ou la suffisance des informations contenues dans ce document.

## Free Manuals Download Website

<http://myh66.com>

<http://usermanuals.us>

<http://www.somanuals.com>

<http://www.4manuals.cc>

<http://www.manual-lib.com>

<http://www.404manual.com>

<http://www.luxmanual.com>

<http://aubethermostatmanual.com>

Golf course search by state

<http://golfingnear.com>

Email search by domain

<http://emailbydomain.com>

Auto manuals search

<http://auto.somanuals.com>

TV manuals search

<http://tv.somanuals.com>