

SANUS™

S Y S T E M S

VM SA

(6901-170071 <00>)

EN **IMPORTANT SAFETY INSTRUCTIONS - SAVE THESE INSTRUCTIONS**
Thank you for choosing a Sanus Systems VisionMount™ VMSA wall mount. The VMSA is designed to mount LCD flat panels weighing up to 68.2 kg (150 lb) to a vertical wall. It is a full motion mount that allows the TV to roll $\pm 6^\circ$, tilt $+5^\circ$ to -15° , swivel $\pm 30^\circ$, and extend 9.5" from the wall.

FR **INFORMATIONS IMPORTANTES CONCERNANT LA SÉCURITÉ - CONSERVEZ CES INSTRUCTIONS**
Merci d'avoir choisi un support mural VisionMount™ VMSA de Sanus Systems. Le modèle VMSA est conçu pour installer sur un mur vertical un écran plat ACL pesant jusqu'à 68,2 kg (150 lb). Ce support est multidirectionnel il permet d'incliner le téléviseur entre $+5^\circ$ et -15° . Il est également possible de l'éloigner de 24,1 cm (9,5 po) du mur, de le faire pivoter de $\pm 30^\circ$ et de le tourner de $\pm 6^\circ$.

DE **WICHTIGE SICHERHEITSHINWEISE - BEWAHREN SIE DIESE HINWEISE SORGFÄLTIG AUF**
Vielen Dank, dass Sie sich für eine VMSA-Wandhalterung von Sanus Systems VisionMount™ entschieden haben. Die VMSA kann LCD-Flachbildschirme mit einem Gewicht bis zu 68,2 kg an eine vertikale Wand anbringen. Es handelt sich um eine vollbewegliche Halterung, mit der Sie Ihren Fernseher um $\pm 6^\circ$ querneigen, um $+5^\circ$ bis -15° neigen, um $\pm 30^\circ$ schwenken und um 9,5 Zoll von der Wand abziehen können.

ES **INSTRUCCIONES IMPORTANTES DE SEGURIDAD - CONSERVE ESTAS INSTRUCCIONES**
Gracias por elegir un soporte mural VMSA VisionMount™ de Sanus Systems. El VMSA está diseñado para montar paneles planos LCD que pesen hasta 68,2 kg (150 lb) a un muro vertical. Es un soporte con movimiento total que permite al televisor un balanceo de $\pm 6^\circ$, una inclinación desde $+5^\circ$ hasta -15° , una rotación de $\pm 30^\circ$, y extenderse 9,5" desde el muro.

PT **INSTRUÇÕES DE SEGURANÇA IMPORTANTES - GUARDE ESTAS INSTRUÇÕES**
Obrigado por escolher um suporte de parede VMSA Sanus Systems VisionMount™. O VMSA foi projetado para suporte de painéis LCD planos com peso até 68,2 kg em uma parede vertical. Trata-se de um suporte com movimento total, que permite à TV giro de $\pm 6^\circ$, inclinação de $+5^\circ$ a -15° , rotação de $\pm 30^\circ$ e extensão de d 9,5" (24 cm) da parede.

NL **BELANGRIJKE VEILIGHEIDSIJNSTRUCTIES - BEWAAR DEZE GOED**
Bedankt voor uw keuze voor een Sanus Systems VisionMount™ VMSA-wandbevestiging. De VMSA is ontworpen voor het monteren van LCD-flatpanels met een gewicht tot 68,2 kg op een verticale muur. Het is een wandmontage voor een Full Motion TV die het de TV mogelijk maakt om $\pm 6^\circ$ te rollen, $+5^\circ$ tot -15° te zwenken, $\pm 30^\circ$ te kantelen, 9,5" van de muur te komen.

IT **ISTRUZIONI DI SICUREZZA IMPORTANTI - CONSERVARE CON CURA QUESTE ISTRUZIONI**
Grazie per aver scelto un supporto a parete Sanus Systems VisionMount™ VMSA. Il supporto VMSA è progettato per montare schermi LCD a pannello piatto con peso fino a 68,2 kg (150 libbre) su una parete verticale. Si tratta di un supporto con movimento completo che permette al televisore un rollio di $\pm 6^\circ$, inclinazione da $+5^\circ$ a -15° , rotazione di $\pm 30^\circ$ ed estensione di 24,1 cm (9,5 pollici) dalla parete.

EL **ΣΗΜΑΝΤΙΚΕΣ ΟΔΗΓΙΕΣ ΑΣΦΑΛΕΙΑΣ - ΦΥΛΑΞΤΕ ΑΥΤΕΣ ΤΙΣ ΟΔΗΓΙΕΣ**
Ευχαριστούμε που επιλέξατε τη βάση τοίχου VisionMount™ VMSA της Sanus Systems. Το VMSA έχει σχεδιαστεί να στηρίζει επίπεδες οθόνες LCD μέγιστου βάρους 68,2 kg (100 lbs) σε κάθετο τοίχο. Είναι βάση πλήρους κίνησης που επιτρέπει στην τηλεόραση να κυλά $\pm 6^\circ$, να έχει κλίση $+5^\circ$ έως -15° , να περιστρέφεται $\pm 30^\circ$ και να εκτείνεται 9,5" από τον τοίχο.

NO **VIKTIGE SIKKERHETSINSTRUKSJONER - TA VARE PÅ DISSE INSTRUKSJONENE**
Takk for at du valgte et VisionMount™ VMSA-veggstativ fra Sanus Systems. VMSA-stativet er ment for montering av LCD-flatskjermer som veier opptil 68,2 kg på lodrett vegg. Veggstativet er utformet for full bevegelighet - fjernsynet kan ruller $\pm 6^\circ$, vipper $+5^\circ$ til -15° , dreies $\pm 30^\circ$, og trekkes 24 cm ut fra veggen.

DA **VIGTIGE SIKKERHEDSOPLYSNINGER - GEM DISSE OPLYSNINGER**
Tak, fordi du har valgt et Sanus Systems VisionMount™ VMSA-vægbeslag. VMSA er designet til montering af LCD-fladskærme, der vejer op til 68,2 kg, på en lodret væg. Det er et beslag, der giver fuld bevægelsesfrihed til tv'et, så det kan rulle $\pm 6^\circ$, vippe $+5^\circ$ til -15° , dreje $\pm 30^\circ$ og skubbes 9,5" fra væggen.

SV **VIKTIGA SÄKERHETSANVISNINGAR - SPARA DESSA ANVISNINGAR**
Tack för att du valt väggfästet VisionMount™ från Sanus Systems. VMSA är avsett för att montera LCD-plattskärmar som väger upp till 68,2 kg på en lodrätt vägg. Det är ett helt rörligt fäste som gör det möjligt att vinkla TV-mottagaren $\pm 6^\circ$, luta den $+5^\circ$ till -15° , svänga den $\pm 30^\circ$, och fästet sträcker sig 24 cm ut från väggen.

RU **ВАЖНЫЕ ИНСТРУКЦИИ ПО ТЕХНИКЕ БЕЗОПАСНОСТИ - СОХРАНИТЕ ЭТИ ИНСТРУКЦИИ**
Благодарим вас за выбор стеного кронштейна Sanus Systems VisionMount™ VMSA. Конструкция VMSA позволяет крепить плоские ЖК-панели весом до 68,2 кг (150 фунтов) на вертикальную стену. Кронштейн является подвижным во всех плоскостях и обеспечивает поворот телевизора вокруг горизонтальной оси в пределах $\pm 6^\circ$, наклон - в пределах от $+5^\circ$ до -15° , поворот в вертикальной плоскости - в пределах $\pm 30^\circ$, а также выдвижение на 9,5 дюймов (~24 см) от стены.

PL **WAŻNE INSTRUKCJE DOTYCZĄCE BEZPIECZEŃSTWA — NIE WYRZUCAĆ**
Dziękujemy za wybranie uchwytu ściennego VisionMount™ VMSA firmy Sanus Systems. W uchwycie VMSA można mocować na ścianie płaskie ekrany LCD o ciężarze maksymalnym 68,2 kg (150 funtów). Jest to mocowanie z pełnym mechanizmem ruchu, umożliwiającym obracanie telewizora w osi poziomej o $\pm 6^\circ$, zmianę pochylenia w pionie w zakresie od $+5^\circ$ do -15° , obracanie w osi pionowej o $\pm 30^\circ$ i odchylenie o 24 cm (9,5 cala) od ściany.

CS **DŮLEŽITÉ BEZPEČNOSTNÍ POKYNY - BEZPEČNĚ JE ULOŽTE**
Děkujeme, že jste si vybrali nástěnný držák VisionMount™ VMSA. Držák VMSA je navržen pro montáž plochých LCD panelů o hmotnosti do 68,2 kg na svislou stěnu. Jedná se o plně variabilní držák, díky kterého lze TV naklánět do strany $\pm 6^\circ$, sklápět $+5^\circ$ do -15° , otáčet $\pm 30^\circ$ a vysunout o cca 25 cm ode zdi.

Sanus Systems 2221 Hwy 36 West, Saint Paul, MN 55113 USA

Americas: 800-359-5520 • 651-484-7988 • info@sanus.com • www.sanus.com

Europe, Middle East, and Africa: 31 (0) 40 26 68 619 • sanus.europe@sanus.com • www.sanus.com

Asia Pacific: 86 755 8996 9226 • 800 999 6688 (mainland China only) • sanus.ap@milestone.com • www.sanus.com

©2008 Milestone AV Technologies. All rights reserved. Sanus is a division of Milestone.

All other brand names or marks are used for identification purposes and are trademarks of their respective owners.

TR ÖNEMLİ GÜVENLİK TALİMATLARI - BU TALİMATLARI SAKLAYIN
Sanus Systems VisionMount™ VMSA duvara montaj düzeneğini seçtiğiniz için teşekkür ederiz. VMSA, 68,2 kg (150 lb) ağırlığa kadar LCD düz panel monitörlerin dikey bir duvara montajı için tasarlanmıştır. TV'nin $\pm 6^\circ$ yatırılmasına, $+5^\circ$ - -15° eğilmesine, $\pm 30^\circ$ döndürülmesine olanak veren ve duvardan 24 cm çıkıntılı, hareketli bir montaj türüdür.

JP 重要— 上記の安全指示書を保管しておいてください
Sanus Systems VisionMount™ VMSAウォールマウントをご購入いただき、ありがとうございました。VMSAは、最大重量68.2 kg (150 lb) のLCDフラットパネルの壁取り付けに対応しています。テレビを $\pm 6^\circ$ 回転、 $+5^\circ$ ~ -15° 傾斜、 $\pm 30^\circ$ 旋回、壁から9.5インチ引き出せる、フルモーションマウントです。

MD 重要安全说明 - 保存这些说明
感谢您选择 Sanus Systems VisionMount™ VMSA 墙壁支架。VMSA 可用于将重量不超过 68.2 kg (150 磅) 的 LCD 平面电视架设在垂直墙面上。这是一种万向运动式支架，允许电视机旋转 $\pm 6^\circ$ ，竖向摆动 $+5^\circ$ 至 -15° ，水平摆动 $\pm 30^\circ$ ，可从墙面向外伸展 24.1 cm (9.5 英寸)。

EN **CAUTION:** Do not use this product for any purpose not explicitly specified by Sanus Systems. Improper installation may cause property damage or personal injury. If you do not understand these directions, or have doubts about the safety of the installation, contact Sanus Systems Customer Service or call a qualified contractor. Sanus Systems is not responsible for damage or injury caused by incorrect mounting, assembly, or use.

This product is designed for use in wood frame walls only! The wall must be capable of supporting up to five times the weight of the monitor and mount combined. If you have any doubts about the ability of the wall to support the monitor, contact Sanus Systems Customer Service, or a qualified contractor.

WARNING! This product contains small items that could be a choking hazard if swallowed. Keep these items away from young children!

EN Hardware and procedures for multiple mounting configurations are included. When you see this symbol, choose the correct configuration to suit your needs. Not all hardware included will be used.

FR **ATTENTION:** N'utilisez pas ce produit à une fin non spécifiée expressément par Sanus Systems. Une installation incorrecte peut entraîner des préjudices corporels ou des dommages matériels. Si vous ne comprenez pas ces instructions ou si vous avez des doutes quant à la sécurité de l'installation, veuillez contacter le service clientèle de Sanus Systems ou un installateur qualifié. Sanus Systems n'est pas responsable des dommages ou des préjudices causés par un montage, un assemblage ou une utilisation incorrects. Ce produit n'est conçu que pour les murs à chevrons en bois! Le mur doit pouvoir supporter jusqu'à cinq fois le poids de l'ensemble moniteur et support. En cas de doute sur les capacités du mur à supporter le moniteur, prenez contact avec le service clientèle Sanus ou un artisan qualifié.

AVERTISSEMENT! Ce produit contient des composants de petite taille susceptibles de provoquer un étouffement en cas d'ingestion. Éloignez ces composants d'enfants en bas âge!

EN Ferramentas e procedimentos para várias configuração de montagem incluídos. Quando ver este símbolo, escolha a configuração correcta que corresponda com as suas necessidades. Nem todas as ferramentas serão usadas.

DE **VORSICHT:** Verwenden Sie dieses Produkt nicht für Zwecke, die von Sanus Systems nicht ausdrücklich angegeben wurden. Falsche Montage kann Sachbeschädigungen oder Körperverletzungen zur Folge haben. Falls Sie diese Anleitung nicht verstehen oder Zweifel bezüglich der Sicherheit der Montage haben, setzen Sie sich bitte dem Sanus Systems-Kundendienst in Verbindung oder ziehen Sie einen qualifizierten Unternehmer zu Rate. Sanus Systems haftet nicht für Schäden oder Verletzungen, die durch falsche Montage, falschen Zusammenbau oder falsche Benutzung verursacht werden. Dieses Produkt ist zum Gebrauch nur in Holzstiftwänden ausgelegt! Die Wand muss das fünffache Gewicht der aus Monitor und Halterung bestehenden Kombination tragen können. Falls Sie Zweifel darüber haben, ob die Wand den Monitor trägt, setzen Sie sich bitte mit dem Kundendienst von Sanus Systems oder einem qualifizierten Unternehmer in Verbindung.

WARNING! Dieses Produkt enthält kleine Teile, die, wenn sie heruntergeschluckt würden, zum Ersticken führen könnten. Diese Teile daher von kleinen Kindern fernhalten!

EN Beschläge und Anweisungen für Mehrfach- Montagekonfigurationen sind beigelegt. Wenn Sie dieses Symbol sehen, wählen Sie die richtige Konfiguration für Ihren Bedarf. Es werden nicht alle Beschläge verwendet.

ES **PRECAUCIÓN:** No utilice este producto para ningún fin que no sea explícitamente especificado por Sanus Systems. Una instalación inadecuada puede provocar daños materiales o lesiones personales. Si no entiende las instrucciones de montaje o tiene alguna duda sobre la seguridad de la instalación, contacte con Sanus Systems o llame a un operario cualificado. Sanus Systems no es responsable de daños o lesiones causados por el montaje, ensamblaje o uso incorrectos. Este producto está previsto para usar solamente sobre tabiques con montantes de madera. El tabique tiene que ser capaz de soportar hasta cinco veces el peso del monitor y el soporte combinados. Si tiene alguna duda sobre si la pared será capaz de soportar el monitor, póngase en contacto con el servicio de atención al cliente de Sanus System o consulte a un técnico cualificado.

¡ATENCIÓN! Este producto contiene piezas de pequeño tamaño que podrían significar un peligro al ser ingeridas. Mantener fuera del alcance de los niños pequeños.

EN Se incluye el material y las instrucciones para el montaje múltiple. Cuando vea este símbolo, elija la configuración adecuada a sus necesidades. No habrá que utilizar todo el material.

PT **ATENÇÃO:** Não use o produto para nenhuma finalidade que não tenha sido explicitamente especificada pela Sanus Systems. Uma instalação inadequada poderá causar danos de propriedade ou ferimentos pessoais. Se não compreender as instruções ou se tiver dúvidas sobre a segurança da instalação, por favor contacte o Centro de Atendimento ao Cliente da Sanus Systems ou consulte um técnico de instalações. A Sanus Systems não se responsabiliza por danos ou ferimentos causados pela incorrecta montagem e fixação ou pelo uso inadequado. Este produto foi desenhado para uso exclusivo em estruturas de madeira! A parede deve ser capaz de suportar cinco vezes o peso do monitor acrescido do peso do material de montagem de parede. Se tiver dúvidas sobre a capacidade da parede para suportar o monitor, por favor contacte o Centro de Atendimento ao Cliente da Sanus Systems ou consulte um técnico de instalações.

ATENÇÃO! Este produto contém peças pequenas que podem provocar asfixia no caso de ingestão. Mantenha estas peças fora do alcance de crianças pequenas!

EN Ferramentas e procedimentos para várias configuração de montagem incluídos. Quando ver este símbolo, escolha a configuração correcta que corresponda com as suas necessidades. Nem todas as ferramentas serão usadas.

NL **LET OP:** Gebruik dit product niet voor doeleinden die niet expliciet zijn gespecificeerd door Sanus Systems. Onjuiste installatie kan leiden tot schade aan eigendommen of persoonlijk letsel. Wanneer u deze aanwijzingen niet begrijpt, of twijfelt over de veiligheid van de installatie, neem dan contact op met de afdeling Customer Service van Sanus Systems of met een erkend installateur. Sanus Systems is niet aansprakelijk voor enigerlei letsel of schade die het gevolg is van onjuiste montage, assemblage of gebruik. Dit product is alleen geschikt voor gebruik op houten wanden! De wand moet in staat zijn vijf maal het gecombineerde gewicht van de monitor plus de muursteen te dragen. Heeft u twijfels hierover, neem dan contact op met de afdeling Customer Service van Sanus, of met een erkend aannemer.

WAARSCHUWING! Dit product bevat kleine onderdelen die verstikkingsgevaar kunnen opleveren wanneer ze worden ingeslikt. Houd ze daarom uit de buurt van kleine kinderen!

OT Materialen en aanwijzingen voor verschillende montage-mogelijkheden worden bijgeleverd. Wanneer u dit symbool ziet, kies dan de configuratie die het meest geschikt is voor uw wensen. Niet alle materialen worden gebruikt.

IT **PRECAUZIONE:** Il presente prodotto non deve essere usato per scopi diversi da quelli chiaramente specificati da Sanus Systems. Un'installazione scorretta può esporre al rischio di danni a cose o lesioni personali. Qualora le presenti istruzioni non fossero comprese appieno, o in caso di dubbi per quanto attiene la sicurezza d'installazione, contattare il Servizio Clienti di Sanus Systems o altra persona qualificata. Sanus Systems non potrà essere ritenuta responsabile di alcun danno o lesione derivante da montaggio, assemblaggio o uso scorretto. Prodotto destinato a essere usato esclusivamente su montante in legno! La parete deve essere in grado di sopportare fino a cinque volte il peso del monitor combinato al supporto a muro. In presenza di dubbio sulla capacità della parete di sopportare il monitor, contattare l'Assistenza Clienti di Sanus o rivolgersi a una persona qualificata.

AVVERTENZA! Questo prodotto contiene piccoli elementi che, se ingeriti, potrebbero provocare soffocamento. Tenere questi piccoli elementi fuori dalla portata dei bambini!

OT Gli elementi di montaggio, completi delle relative procedure per le diverse configurazioni di montaggio, sono compresi. In presenza di questo simbolo scegliere la corretta configurazione a seconda delle proprie esigenze. Alcuni degli elementi di montaggio forniti non saranno utilizzati.

EL **ΠΡΟΣΟΧΗ:** Μην χρησιμοποιείτε το προϊόν αυτό για χρήσεις οι οποίες δεν αναφέρονται ρητά από τη Sanus Systems. Τυχόν αντικανονική εγκατάσταση μπορεί να προκαλέσει υλικές ζημιές ή ατομικό τραυματισμό. Εάν δεν αντιλαμβάνεστε αυτές τις οδηγίες ή έχετε αμφιβολίες για την ασφάλεια της εγκατάστασης, επαφή με την Εξυπηρέτηση Πελατών της Sanus Systems ή επικοινωνήστε με εξειδικευμένο εγκαταστάτη. Η Sanus Systems δε φέρει ευθύνη για ζημιές ή τραυματισμό που ενδεχομένως έχει προκληθεί από εσφαλμένη τοποθέτηση, συναρμολόγηση ή χρήση. Το προϊόν αυτό έχει σχεδιαστεί μόνο για τοίχους με ξύλινα δοκάρια. Ο τοίχος θα πρέπει να έχει τη δυνατότητα να στηρίζει έως πέντε φορές το συνολικό βάρος της οθόνης και της βάσης. Αν έχετε αμφιβολίες για τη δυνατότητα του τοίχου να στηρίζει την οθόνη, επικοινωνήστε με την Εξυπηρέτηση πελατών της Sanus ή με έναν εξουσιοδοτημένο τεχνικό.

ΠΡΟΕΙΔΟΠΟΙΗΣΗ! Αυτό το προϊόν περιέχει μικρά αντικείμενα που μπορούν να προκαλέσουν πνιγμό από πιθανή κατάποση. Κρατήστε αυτά τα αντικείμενα μακριά από μικρά παιδιά!

OT Περιλαμβάνονται υλικά και οδηγίες για πολλές διαμορφώσεις τοποθέτησης. Όταν δείτε αυτό το σύμβολο, επιλέξτε τη σωστή διαμόρφωση που ανταποκρίνεται στις ανάγκες σας. Δε θα χρησιμοποιηθούν όλα τα υλικά.

NO **FORSIKTIG:** Bruk ikke dette produktet til andre formål enn de som spesifiseres av Sanus Systems. Feil installasjon kan føre til personskade eller materielle skader. Hvis du ikke forstår disse instruksjonene eller tviler på om installasjonen er trygg, bør du kontakte Sanus Systems Customer Service eller tilkalle en kvalifisert snekker. Sanus Systems kan ikke holdes ansvarlig for skade eller legemsskade som skyldes feil montering, feil sammenføring eller feil bruk. Dette produktet er kun konstruert for bruk på vegger med trestendere! Væggen må kunne bære minst fem ganger den samlede vekten av skjermen og festet. Hvis du tviler på om veggene er sterke nok til å bære skjermen, bør du kontakte Sanus Customer Service eller en kvalifisert snekker.

ADVARSEL! Dette produktet inneholder smådelar som kan utgjøre en kvelningsrisiko hvis de svelges. Hold disse delene utilgjengelige for småbarn!

OT Utstyr og framgangsmåter ved mangfoldige konfigurasjoner følger med. Når du ser dette symbolet, må du velge korrekt konfigurasjon for dine behov. Ikke alt utstyret vil bli brukt.

DA **FORSIGTIGHED** Brug ikke dette produkt til formål, som ikke er udtrykkelig specificerede af Sanus Systems. Forkert installation kan medføre skade på materiale eller personskade. Hvis du ikke forstår disse instruktioner, eller er i tvivl om installationssikkerhed, kontakt Sanus Systems Kundeservice eller ring til en kvalificeret installatør. Sanus Systems er ikke ansvarlig for skade eller kvæstelser forårsaget af forkert ophæng, forkert montage eller forkert brug. Dette produkt er kun designet til montering på vægge med underliggere af træ. Væggen skal være i stand til at bære fem gange vægten af skærmen plus montering. Hvis du tvivler på om væggen kan bære skærmen, kontakt Sanus kundeservice eller et kvalificeret byggefirma.

ADVARSEL! Dette produkt indeholder små dele, der kan forårsage kvælning, hvis de sluges. Hold disse dele væk fra børn.

OT Armatur og procedurer for forskellige monteringer er inkluderet. Når du ser dette symbol, vælg den montering, som passer til dit behov. Ikke alt armatur vil blive brugt.

SV **OBSERVERA:** Använd inte produkten för andra ändamål än de som uttryckligen omnämns av Sanus Systems. Felaktig montering kan leda till skador på föremål och personer. Om du inte förstår beskrivningen eller är tveksam om monteringen är säker, ta kontakt med Sanus Systems' kundtjänst eller en kvalificerad tekniker. Sanus Systems kan inte hållas ansvarig för skador eller olycksfall som förorsakats av felaktig montering, felaktig hopsättning eller felaktig användning. Den här produkten är endast till för väggar med träbalkar! Väggen måste tåla minst 5 gånger bildskärmens vikt inklusive väggfäste. Om du tvekar på om väggen är tillräckligt stark för att hålla bildskärmen, ta kontakt med Sanus Kundtjänst eller en behörig entreprenör.

VARNING! Den här produkten innehåller smådelar som kan förorsaka kvävning om de sväljs ned. Förvara dessa delar utom räckhåll för barn!

OT Fastsättningsmaterial och bruksanvisning för olika monteringsätt ingår. När du ser den här symbolen väljer du det monteringsätt som passar dina behov. Inte allt fastsättningsmaterial kommer att användas.

RU **ОСТОРОЖНО!** Не используйте изделие для каких бы то ни было целей, конкретно не оговоренных компанией Sanus Systems. Неправильная установка может привести к повреждению имущества и травме. Если не понимаете данных инструкций или сомневаетесь в безопасности установки, обратитесь в центр обслуживания Sanus Systems или вызовите квалифицированного подрядчика. Sanus Systems не несет ответственности за ущерб и травмы, вызванные неправильной установкой, сборкой и использованием. Это изделие предназначено для использования только на деревянных каркасных стенах! Стена должна выдерживать нагрузку, в пять раз превышающую суммарный вес монитора и крепления. Если у вас есть какие-либо сомнения в том, сможет ли стена выдержать монитор, обратитесь в сервисный центр Sanus или к квалифицированному подрядчику.

⚠ ПРЕДУПРЕЖДЕНИЕ!

В этом издании содержатся небольшие предметы, способные представлять опасность для здоровья в случае их проглатывания. Держите эти предметы вдали от маленьких детей!

☞ Прилагаются металлоизделия и описание процедур для нескольких конфигураций монтажа. Увидев этот символ, выберите правильную конфигурацию, отвечающую вашим потребностям. Будут использоваться не все металлоизделия.

PL ⚠ UWAGA:

Nie wykorzystuj tego produktu do celów innych niż wyraźnie określone przez firmę Sanus Systems. Nieprawidłowa instalacja może spowodować zniszczenie mienia lub obrażenia ciała. Jeśli poniższe wskazówki nie są zrozumiałe lub masz wątpliwości co do bezpieczeństwa instalacji, skontaktuj się z działem obsługi klienta firmy Sanus Systems lub wezwij wykwalifikowanego wykonawcę. Firma Sanus Systems nie ponosi odpowiedzialności za szkody i obrażenia będące wynikiem nieprawidłowego mocowania, montażu czy użytkowania. Produkt przeznaczony wyłącznie do ścian szkieletowych drewnianych! Ściana powinna wytrzymać obciążenie równe pięciokrotnej wadze telewizora wraz z uchwytem. W razie wątpliwości, czy ściana utrzyma telewizor, skontaktuj się z obsługą klienta firmy Sanus Systems lub wykwalifikowanym wykonawcą.

⚠ OSTRZEŻENIE!

Produkt zawiera małe elementy, które grożą zadławieniem w razie połknięcia. Przechowuj je poza zasięgiem małych dzieci!

☞ Zestaw zawiera osprzęt i procedury montażowe dla różnych konfiguracji. Ten symbol nakazuje wybór odpowiedniej konfiguracji. Nie cały osprzęt zostanie wykorzystany.

CS ⚠ POZOR:

Používejte tento výrobek výhradně pro účel výslovně stanovený výrobcem Sanus Systems. Nesprávná instalace může vést k poškození majetku nebo zranění osob. Pokud těmto pokynům nerozumíte nebo máte jakékoli pochybnosti ohledně bezpečnosti instalace, kontaktujte oddělení služeb zákazníkům společnosti Sanus Systems nebo zavolejte kvalifikovaného odborníka. Společnost Sanus Systems neodpovídá za poškození nebo zranění způsobená nesprávnou instalací, montáží nebo použitím.

Tento výrobek je určen k použití pouze na stěnách z dřevěných sloupků! Zed' musí udržet až pětinašobek hmotnosti monitoru a držáku dohromady. Pokud si nejste jisti, zda zed' monitor udrží, kontaktujte oddělení služeb zákazníkům společnosti Sanus nebo zavolejte kvalifikovaného odborníka.

⚠ VAROVÁNÍ!

Tento výrobek obsahuje malé části, které mohou v případě spolknutí představovat riziko zadušení. Tyto části ukládejte mimo dosah malých dětí!

☞ Součástí balení je montážní materiál a návod pro různé varianty upevnění. Když uvidíte tento symbol, vyberte si správnou konfiguraci, která vyhovuje vašim potřebám. Nebude potřeba všechen montážní materiál.

TR ⚠ DİKKAT:

Bu ürünü Sanus Sistemleri tarafından açıkça belirtilmeyen bir amaç için kullanmayın. Hatalı kurulum kişisel yaralanmaya ya da cihazınızın zarar görmesine neden olabilir. Bu talimatları anlamadıysanız ya da kurulumun düzgün bir şekilde yapıldığından emin değilseniz Sanus Sistemleri Müşteri Hizmet Merkezi ya da yetkili bir uzman ile irtibata geçin. Sanus Sistemleri, hatalı kurulum, tertibat ya da kullanımdan dolayı meydana gelen hasar veya yaralanmalardan hiçbir şekilde sorumlu değildir.

Ürün yalnızca ağaç iskeletli duvarlarda kullanılmak üzere tasarlandı! Duvar ekranın ve montaj düzeneğinin beş katı ağırlığı taşıyabilecek kapasitede olmalıdır. Duvarın ekranı taşıyabilecek kapasitede olup olmadığından emin değilseniz Sanus Müşteri Hizmetleri veya yetkili bir firma ile temasa geçin.

6901-170071 <00>

⚠ UYARI!

Bu ürün, yutulduğu takdirde boğulmaya yol açabilecek küçük parçalar içermektedir. Bu parçaları küçük çocuklardan uzak tutun!

☞ Çoklu montaj yapılandırılmaları için gerekli donanım ve prosedürler bulunmaktadır. Bu işareti görünce, ihtiyaçlarınıza uygun olan doğru yapılandırmayı seçin. Bütün donanım kullanılmayacaktır.

JP ⚠ 注: Sanus Systemsが明記している目的以外でこの製品を使用しないでください。設置方法や使用方法が不適切な場合、ケガや物的損害の原因となります。ここに記載されている説明ではよくわからない場合、もしくは設置上の安全性について疑問がある場合は、Sanus Systemsカスタマーサービスまでお問い合わせください。Sanus Systemsは、取り付け、使用が正しく行われていないことに起因するケガ、破損については責任を負いかねます。本製品は木製フレーム壁での使用にのみ対応しています。取り付ける壁は、モニターとマウント器具をあわせた重量の5倍の重量を支えることができなければなりません。壁がモニターを支えることができるかどうか疑問な場合は、Sanus Systemsカスタマーサービスまたは有資格の契約業者までお問い合わせください。

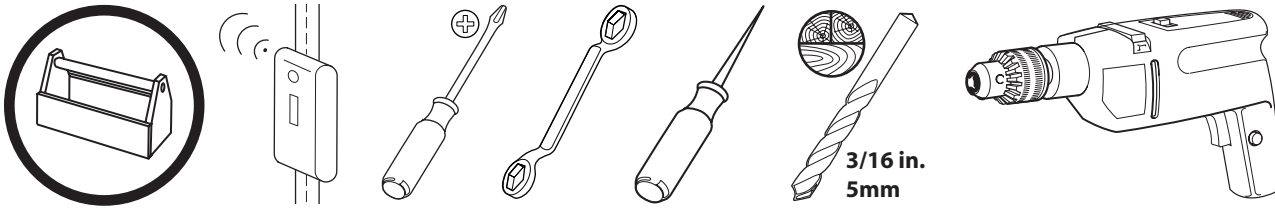
⚠ 警告: 本製品には小さい部品が同梱されており、誤って飲み込むと窒息の危険性があります。子供のそばにこういった部品を置かないようにしてください。

☞ 取り付け方法は複数あり、それぞれに必要な金具と手順が記載されています。この記号が示されている場合、必要な正しい方法を選択してください。記載されたすべての金具を使用するわけではありません。

MD ⚠ 注意 请勿将本产品用于 Sanus Systems 明确指定以外的其它目的。不当安装或使用会造成人身伤害和/或财产损失。若不理解此类指示或对安全安装存有疑惑,请联系 Sanus Systems 客户服务中心。对因不当安装或使用本产品而造成的伤害或损失, Sanus Systems 概不负责。本产品仅适用于木质架构墙壁! 墙壁应能支持五倍于显示器支架总重的重量。若对墙壁支持显示器的能力存在任何疑问,请联系 Sanus Systems 客户服务中心或合格的承建商。

⚠ 警告 本产品包含小型项目,若不慎吞食,存在窒息危险。请将此类项目远离儿童放置!

☞ 随带有硬件和多项安装配置步骤。看到该符号时,请根据需要选择正确的配置。并非随带的所有硬件都会用到。



EN Supplied Parts and Hardware

Before starting assembly, verify all parts are included and undamaged. If any parts are missing or damaged, do not return the item to your dealer; contact Sanus Systems Customer Service. Never use damaged parts!

FR Pièces et matériel fournis

Avant de commencer l'assemblage, assurez-vous que toutes les pièces sont présentes et qu'elles ne sont pas endommagées. Si une pièce est manquante ou endommagée, contactez le service Clientèle de Sanus Systems. Ne retournez pas les pièces endommagées à votre revendeur. N'utilisez jamais de pièces endommagées !

DE Gelieferte Teile und Beschläge

Überprüfen Sie, bevor Sie mit dem Zusammenbau beginnen, ob alle Teile vorhanden und unbeschädigt sind. Falls Teile fehlen oder beschädigt sind, geben Sie den Artikel nicht an Ihren Händler zurück; setzen Sie sich vielmehr mit dem Sanus Systems-Kundendienst in Verbindung. Niemals beschädigte Teile verwenden!

ES Piezas y Materiales Suministrados

Antes de iniciar el ensamblaje, comprobar que se encuentran incluidas y en buenas condiciones todas las piezas. Si falta o está deteriorada alguna pieza, no devuelva el artículo a su concesionario; póngase en contacto con el servicio de atención al cliente de Sanus Systems. ¡No utilice nunca piezas deterioradas!

PT Partes e Ferramentas Fornecidas

Antes de iniciar a montagem, verifique se todas as partes foram incluídas e se não são defeituosas. Caso faltarem peças ou haja peças defeituosas não devolva a peça ao seu ponto de venda; contacte o Serviço de Apoio ao Cliente da Sanus Systems. Nunca use peças defeituosas!

NL Bijgeleverde onderdelen en materialen

Voordat u begint met de montage dient u eerst te controleren of alle onderdelen onbeschadigd zijn bijgeleverd. Wanneer er onderdelen ontbreken of beschadigd zijn, stuur het artikel dan niet terug naar uw dealer; neem contact op met de afdeling Customer service van Sanus Systems. Gebruik nooit beschadigde onderdelen!

IT Parti ed elementi di montaggio in dotazione

Prima di procedere al montaggio verificare che siano presenti tutti i componenti e che gli stessi non siano danneggiati. Qualora qualche pezzo risultasse mancante o danneggiato, si invita l'utilizzatore a non restituire l'unità al rivenditore ma a contattare il Servizio Clienti di Sanus Systems. Non usare mai componenti danneggiati!

EL Παρεχόμενα κομμάτια και υλικά

Πριν να ξεκινήσετε τη συναρμολόγηση, επιβεβαιώστε πως περιλαμβάνονται όλα τα κομμάτια στη συσκευασία και πως δεν έχουν υποστεί ζημιά. Αν κάποια κομμάτια λείπουν ή έχουν υποστεί ζημιά, μην επιστρέψετε τη μονάδα στο κατάστημα αγοράς, αλλά επικοινωνήστε με την Εξυπηρέτηση πελατών της Sanus Systems. Μην χρησιμοποιείτε ποτέ κομμάτια που έχουν υποστεί ζημιά!

NO Medfølgende deler og utstyr

Se til at alle deler følger med og er uskadede før du begynner med monteringen. Hvis noen deler mangler eller er defekte, skal du ikke returnere dem til forhandleren. Kontakt Sanus Systems kundeservice. Bruk aldri defekte deler!

DA Medleverede dele og armatur

Før samling, kontroller at alle dele er inkluderet og ubeskadiget. Hvis der mangler dele eller dele er beskadiget, returner ikke enheden til din forhandler; kontakt Sanus Systems kundeservice. Brug aldrig dele, som er beskadiget!

SV Bifogade delar och järnvaror

Innan du påbörjar monteringen, kontrollera att alla delar ingår och att de inte är skadade. Om några delar saknas eller är skadade ska du inte lämna tillbaka dem till din återförsäljare. Ta istället kontakt med Sanus Systems Kundtjänst. Använd aldrig skadade delar!

RU Детали и оборудование, входящее в комплект поставки

Перед тем, как приступить к сборке, убедитесь, что весь комплект деталей в наличии и в неповрежденном состоянии. Если какие-либо детали отсутствуют или повреждены, не возвращайте изделие дилеру; обратитесь в центр обслуживания Sanus Systems. Никогда не используйте дефектные детали!

PL Dostarczone części i sprzęt

Przed rozpoczęciem montażu sprawdź kompletność i stan wszystkich części. W razie braków lub uszkodzenia, nie zwracaj towaru do sprzedawcy; skontaktuj się z obsługą klienta firmy Sanus Systems. Nigdy nie używaj uszkodzonych części!

CS Dodané součásti a montážní materiál

Před začátkem montáže zkontrolujte, že jsou v balení všechny díly a že nejsou poškozeny. Pokud některé díly chybí nebo jsou poškozeny, nevracejte předmět prodejci, ale spojte se s oddělením služeb zákazníkům společnosti Sanus Systems. Nikdy nepoužívejte poškozené díly.

TR Ürünle Birlikte Verilen Parçalar ve Donanım

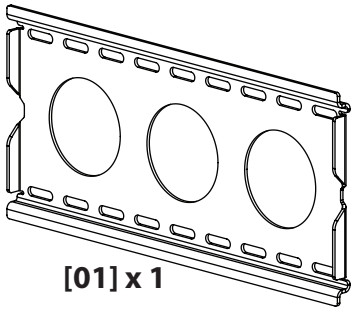
Ürünü kurmaya başlamadan önce, bütün parçaların bulunduğunu ve hasar görmediğini kontrol edin. Herhangi bir parça kayıpsa veya hasar görmüşse, malzemeyi bayiinize iade etmeyin; Sanus Sistemleri Müşteri Hizmetleri ile irtibata geçin. Arızalı parçaları kesinlikle kullanmayın!

JP 同梱部品および金具

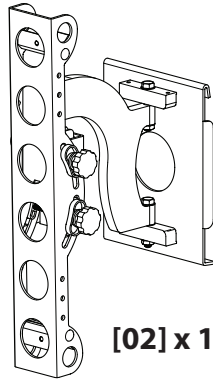
組み立てを始める前に、部品がすべてそろっており、破損していないことを確認してください。足りない部品または破損している部品がある場合は、販売店に製品を返品されるのではなく、Sanus Systemsカスタマーサービスまでご連絡ください。破損した部品は絶対にご使用にならないでください。

MD 隨帶的部件和硬件

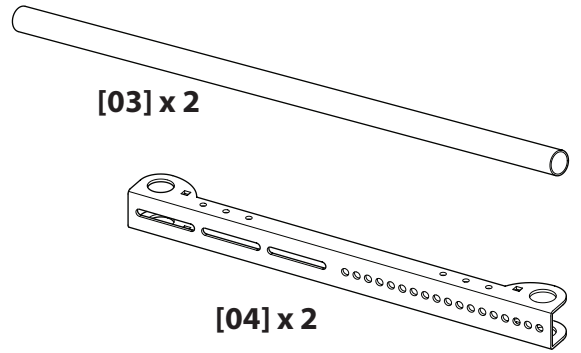
开始组装前，请验证所有部件皆包含在内且无受损。若有任何部件丢失或受损，请勿将该部件退还经销商；请联系 Sanus Systems 客户服务中心。请勿使用受损部件。



[01] x 1

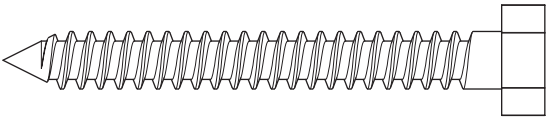


[02] x 1

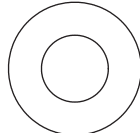


[03] x 2

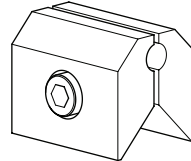
[04] x 2



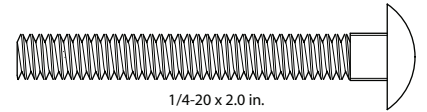
[05] x 4



[06] x 4



[07] x 4



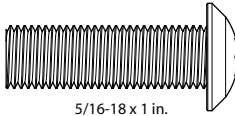
1/4-20 x 2.0 in.

[08] x 4



1/4-20

[09] x 4



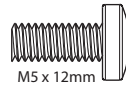
5/16-18 x 1 in.

[10] x 2



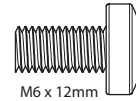
M4x12mm

[11] x 4



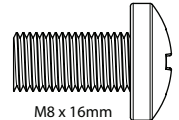
M5 x 12mm

[12] x 4



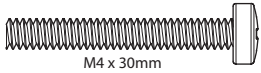
M6 x 12mm

[13] x 4



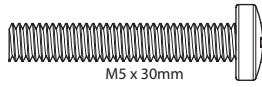
M8 x 16mm

[14] x 4



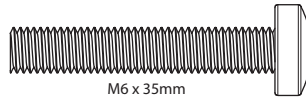
M4 x 30mm

[15] x 4



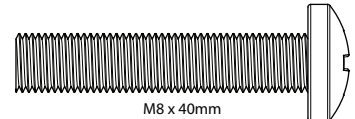
M5 x 30mm

[16] x 4



M6 x 35mm

[17] x 4



M8 x 40mm

[18] x 4



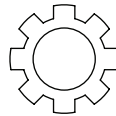
[19] x 4



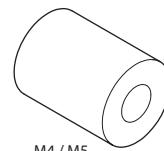
[20] x 4



[21] x 4

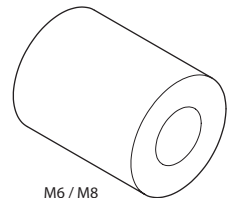


[22] x 4



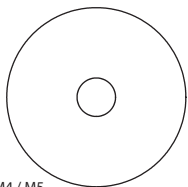
M4 / M5

[23] x 4



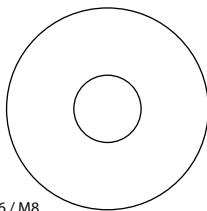
M6 / M8

[24] x 4



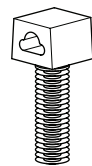
M4 / M5

[25] x 8

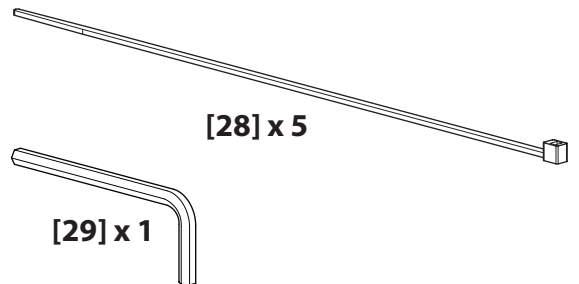


M6 / M8

[26] x 4



[27] x 2



[28] x 5

[29] x 1

EN Wood Stud Mounting

⚠ CAUTION: Do not over-tighten the lag bolts [05]. Tighten the lag bolts only until they are pulled firmly against the wall plate [01]. Any material covering the wall must not exceed 13 mm (1/2 in.).

FR Fixation sur montants de bois

⚠ ATTENTION! Ne pas trop serrer les boulons tire-fond [05]. Serrez les boulons uniquement jusqu'à ce qu'ils soient contre la plaque murale [01]. Tout matériel couvrant le mur ne doit pas excéder 13 mm.

DE Montage an einer Holzrahmenwand

⚠ ACHTUNG Ziehen Sie die Ankerschrauben [05] nicht zu fest an. Ziehen Sie die Ankerschrauben nur so weit an, bis sie fest an der Wandplatte [01] anliegen. Jegliches Material, das die Decke bedeckt, darf 13 mm nicht überschreiten.

ES Montaje en caso de montantes de madera

⚠ PRECAUCIÓN No apriete excesivamente los pernos [05]. Apriete los pernos sólo hasta que estén firmemente ajustados contra la placa para la pared [01]. Cualquier material que recubra la pared no debe superar los 13 mm (1/2 pulg.).

PT Montagem em Estruturas de Madeira

⚠ CUIDADO Não apertar os parafusos sextavados em excesso [05]. Apertar os parafusos sextavados apenas até que estejam encostados à placa de parede [01]. Qualquer material que cubra a parede não deve exceder os 13 mm (1/2 pol.).

NL Monteren aan een houtskelmuur

⚠ VOORZICHTIG Draai de schroeven niet te strak aan [05]. Draai de schroeven slechts aan totdat ze stevig tegen de muurplaat worden geduwd [01]. Voorkom mogelijk letsel of apparatuurschade! Materiaal op de muur mag niet dikker zijn dan 13 mm.

IT Installazione su muro con intelaiatura in legno

⚠ AVVERTENZA Non serrare eccessivamente le viti [05]. Serrare le viti solo fino a quando si trovano saldamente a contatto con la piastra a muro [01]. Evitare la possibilità di lesioni alle persone o danni alle cose! Lo spessore del materiale di rivestimento della parete non deve superare i 13 mm (1/2 pollice).

EL Τοποθέτηση Ξύλινων Καρφιών

⚠ ΠΡΟΣΟΧΗ Μη βιδώνετε τους κοχλίες υπερβολικά σφιχτά [05]. Βιδώστε τους κοχλίες μόνο έως ότου να ακουμπήσουν στερεά πάνω στην πλακέτα τοίχου [01]. Αποφύγετε πιθανούς τραυματισμούς ή πρόκληση υλικών βλαβών! Οποιοδήποτε υλικό που καλύπτει τον τοίχο δεν πρέπει να υπερβαίνει τα 13 mm (1/2 in.).

NO Montering på tresøyle

⚠ FORSIKTIG Ikke trekk sekskantboltene for hardt til [05]. Trekk sekskantboltene til bare så hardt at de sitter godt inntil veggplaten [01]. Unngå potensiell skade på person eller materiell! Kledningen på veggen må ikke være mer enn 13 mm tykk.

DA Montering på væg af (gips)plade lægter

⚠ ADVARSEL: Undgå at overspænde mellemboltene [05]. Spænd kun mellemboltene, indtil de er trukket helt ind mod vægpladen [01]. Undgå risiko for skader på personer og inventar! Eventuel vægbeklædning må højst være 13 mm tyk.

SV Montering mot vägg med regelverk av trä

⚠ FÖRSIKTIGHET! Spänn inte de franska träskruvarna överdrivet mycket [05]. Spänn endast de franska träskruvarna tills de stadigt pressas mot väggplattan [01]. Undvik eventuella personskador och materiella skador! Eventuella material som täcker väggen får inte överskrida 13mm (1/2 tum).

RU Монтаж деревянной стойки

⚠ ПРЕДОСТЕРЕЖЕНИЕ! Не следует слишком сильно затягивать шурупы [05]. Затягивайте шурупы только до тех пор, пока они не будут плотно прилегать к настенной пластине [01]. Избегайте возможных травм или повреждений! Толщина покрытия стены не должна превышать 13 мм.

PL Montaż na ścianie o szkielet drewnianym

⚠ OSTROŻNIE Wkrętów montażowych [05] nie należy dokręcać za mocno. Wkręty montażowe dokręcaj tylko do momentu, aż będą dobrze przylegać do płyty ściennej [01]. Uwaga na możliwość obrażeń i uszkodzenia sprzętu! Grubość materiału stanowiącego pokrycie ściany nie może przekraczać 13 mm (1/2 cala).

CS Montáž na dřevěný sloup

⚠ VÝSTRAHA Nadměrně neutahujte kotvicí šrouby [05]. Kotvicí šrouby utahujte jen do té míry, dokud nejsou pevně přitaženy k nástěnné desce [01]. Zabraňte možným úrazům a hmotným škodám! Tloušťka prvků připevněných ke stěně nesmí přesáhnout 13 mm.

TR Ahşap Saplama Montajı

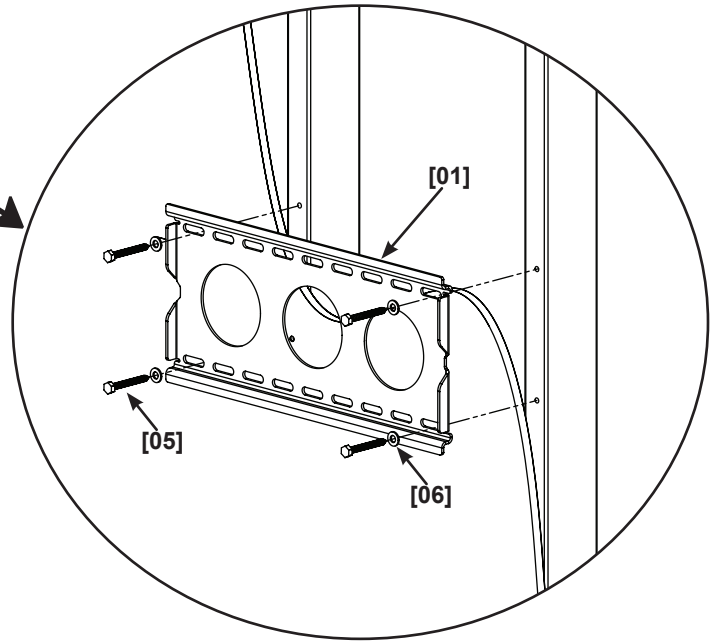
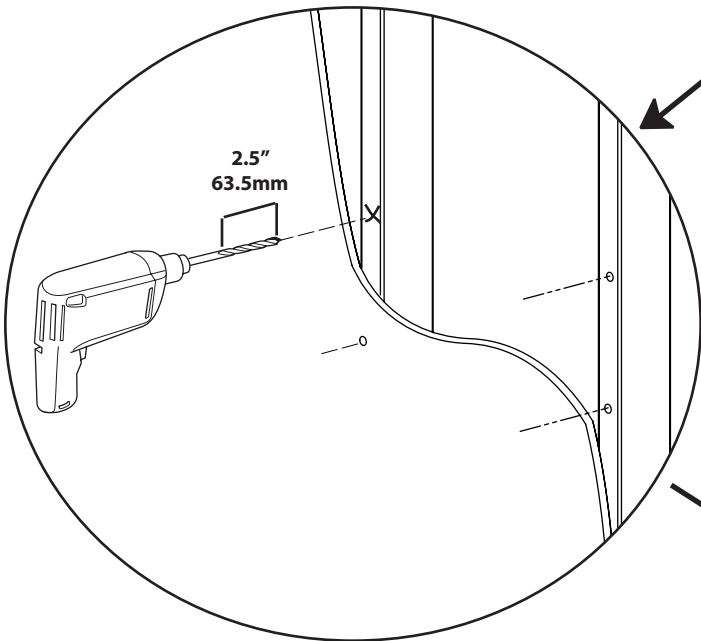
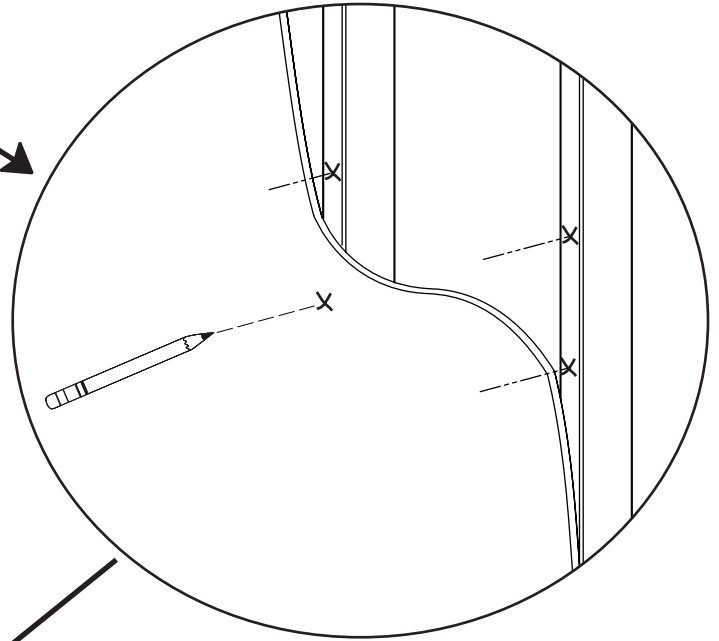
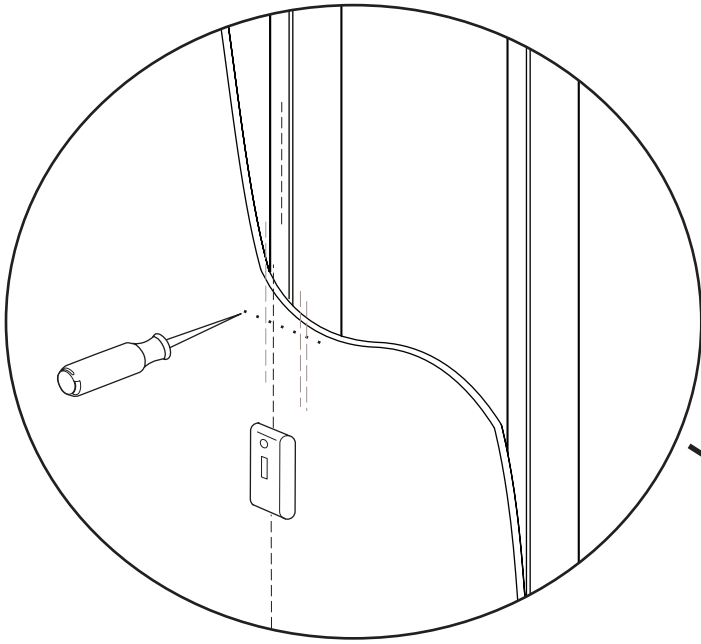
⚠ DİKKAT Civataları gereğinden fazla sıkmayın [05]. Civataları yalnızca duvar plakasına [01] sıkıca yapışana kadar sıkın. Olası yaralanmalara veya ürünün hasar görmemesine dikkat edin! Duvarın kaplaması 13 mm'yi (1/2 inç) geçmemelidir.

JP 木製間柱に取り付け

⚠ 注: ラグボルト [05] を締めすぎないでください。ラグボルトが壁面プレート [01] にしっかりと取り付けられるまで、ラグボルトを締め付けてください。壁を覆っている部材は 13 mm (1/2 インチ) を超えてはなりません。

MD 木质螺栓安装

⚠ 注意 请勿将木牙螺丝 [06] 拧得过紧。拧紧木牙螺丝，直到其与墙板 [02] 连接牢固。任何覆盖墙壁的材料厚度不应超过 13 毫米 (1/2 英寸)。

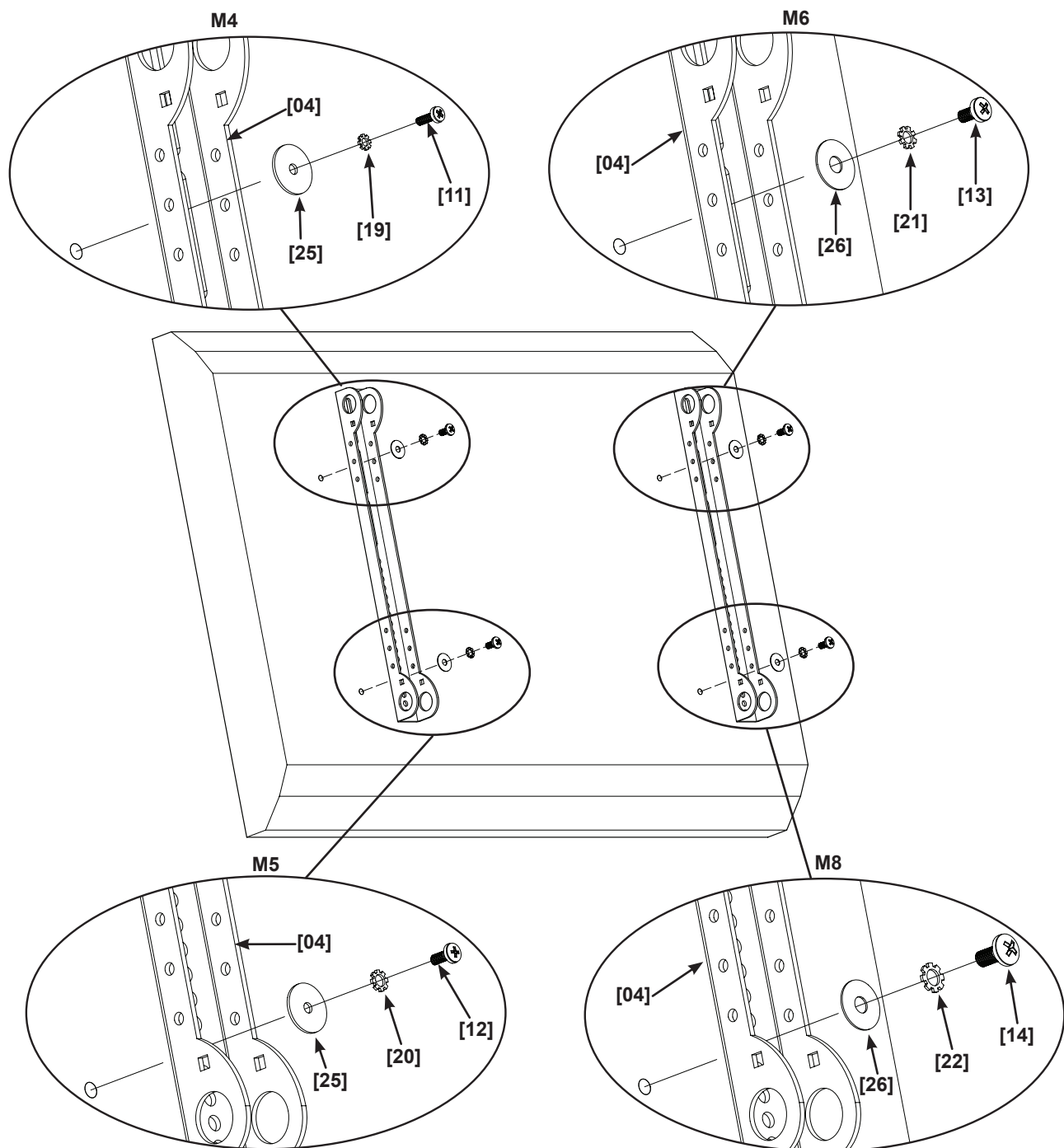




2

- EN For Monitors with a Flat Back
- FR Pour les moniteurs à arrière plat
- DE Für Monitore mit flacher Rückwand
- ES Para monitores de dorso plano
- PT Para monitores com Traseira Plana
- NL Voor monitors met een platte achterkant
- IT Per monitor con dorso piatto
- EL Για οθόνες με επίπεδη πλάτη
- NO For skjermer med rett bakside

- DA Skærm med flad bagside
- SV För bildskärmar med en platt baksida
- RU Для мониторов с плоской задней панелью
- PL Telewizory z płaskim tyłem
- CS U monitorů s plochou zadní stranou
- TR Arkası Düz Monitörler İçin
- JP 背面が平らなモニター
- MD 帶有平板背面的显示器



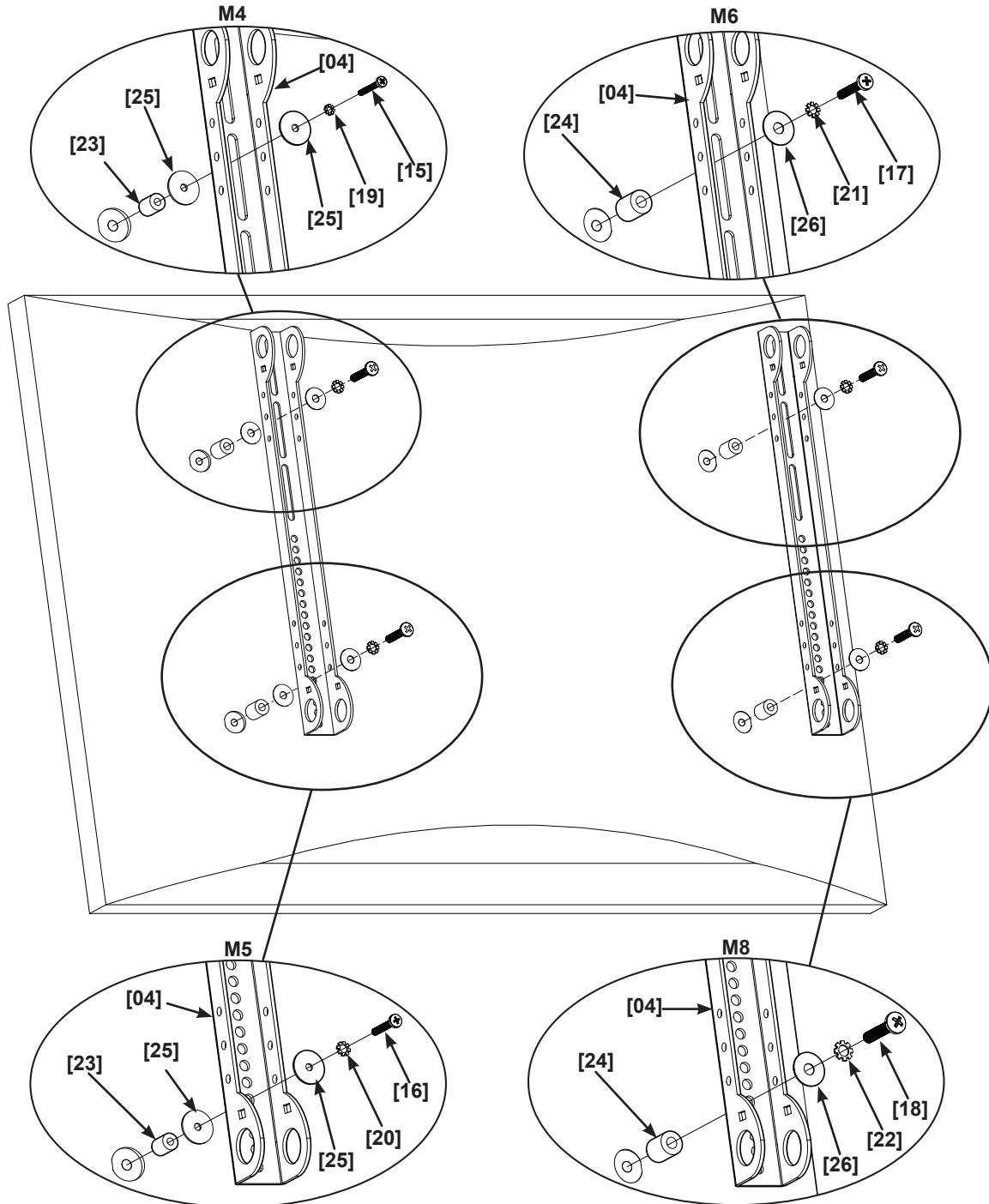
6901-170071<00>



2-1

- EN** For Monitors with a Curved Back or Obstruction
- FR** Pour les moniteurs à arrière incurvé ou en cas de gêne
- DE** Für Monitore mit gekrümmter Rückwand oder einem Hindernis
- ES** Para monitores de dorso curvo o con obstrucción
- PT** Para Monitores com Parte Traseira Curva ou com Obstruções
- NL** Voor monitors met een gebogen achterkant of een obstructie
- IT** Per monitor con dorso curvo o con ostruzione
- EL** Για οθόνες με κυρτή πλάτη ή με εξόγκωμα4
- NO** For skjermer med buet bakside eller utstikkende del

- DA** Skærm med buet bagside eller obstruction
- SV** För bildskärmar med en böjd baksida eller med hindrande delar
- RU** Для мониторов с выгнутой задней панелью или препятствием
- PL** Telewizory z wygiętym lub nieregularnym tyłem
- CS** U monitorů, jejichž zadní strana je zakřivená nebo obsahuje překážky
- TR** Arkası Kavisli veya Çıkıntılı Monitörler İçin
- JP** 背面に丸みがあるモニターやその他の凹凸があるモニター
- MD** 带有曲线背面或阻挡物的显示器





3

EN Secure Vise Assemblies to Brackets

NOTE Do not over-tighten the fasteners [09]; the vise assembly must rotate freely around the bolt [08]

FR Serrez l'assemblage-étau aux pattes de fixation

REMARQUE Ne pas trop serrer les fixations [09]; l'assemblage-étau doit pivoter librement autour du boulon [08]

DE Befestigen der Schraubzwingen-Einheiten an den Klammern

HINWEIS Ziehen Sie die Schrauben [09] nicht zu fest; die Schraubzwingen-Einheit muss sich frei um die Schraube [08] drehen.

ES Fije los conjuntos sujeciones de tornillo a los soportes

NOTA No apriete excesivamente los cierres [09]; el conjunto de sujeción de tornillo debe girar libremente alrededor del perno [08]

PT Prender as unidades de aperto aos suportes

NOTA Não apertar de mais os fixadores [09]; a unidade de aperto deve rodar livremente em torno do parafuso [08]

NL Plaats de klemmen op de beugels

LET OP Draai de klemmen [09] niet te stevig aan; de klemmen moeten zich vrij om de bout kunnen bewegen [08]

IT Fissare i gruppi pinza alle staffe

NOTA Non stringere eccessivamente gli elementi di serraggio [09]; il gruppo pinza deve poter ruotare liberamente intorno alla vite [08].

EL Ασφαλίστε τις διατάξεις σύσφιξης στους βραχίονες

ΣΗΜΕΙΩΣΗ Μη βιδώνετε τα προσδετικά υπερβολικά [09], η διάταξη σύσφιξης πρέπει να περιστρέφεται ελεύθερα γύρω από τον κοχλία [08].

NO Fest skrustikkene til brakettene

MERK Ikke trekk til festene [09] for hardt; skrustikken må kunne rotere fritt rundt boltene [08]

DA Fastgør skruestikene til bøjlerne

BEMÆRK: Undgå at spænde beslagene [09] for meget. Skruestikket skal kunne dreje frit omkring boltene [08].

SV Säkra skruvstycksenheterna vid fästena

OBS!! Dra inte åt fästanningarna [09] överdrivet mycket, då skruvstycksenheten måste kunna rotera fritt kring bulten [08]

RU Прикрепите зажимы к кронштейнам.

ПРИМЕЧАНИЕ. Не затягивайте крепежные детали слишком туго [09]; зажимы должны свободно вращаться вокруг шурупа [08].

PL Załóż bloki zaciskowe na wspornikach.

UWAGA Nie dokręcaj łączników [09] zbyt mocno, bloki zaciskowe muszą swobodnie obracać się wokół śruby [08].

CS Připevněte upínací sestavy ke konzolám

POZNÁMKA Neutahujte upínače [09] nadměrně, upínací sestava se musí volně otáčet okolo šroubu [08].

TR Mengene Birimini Desteklere Takma

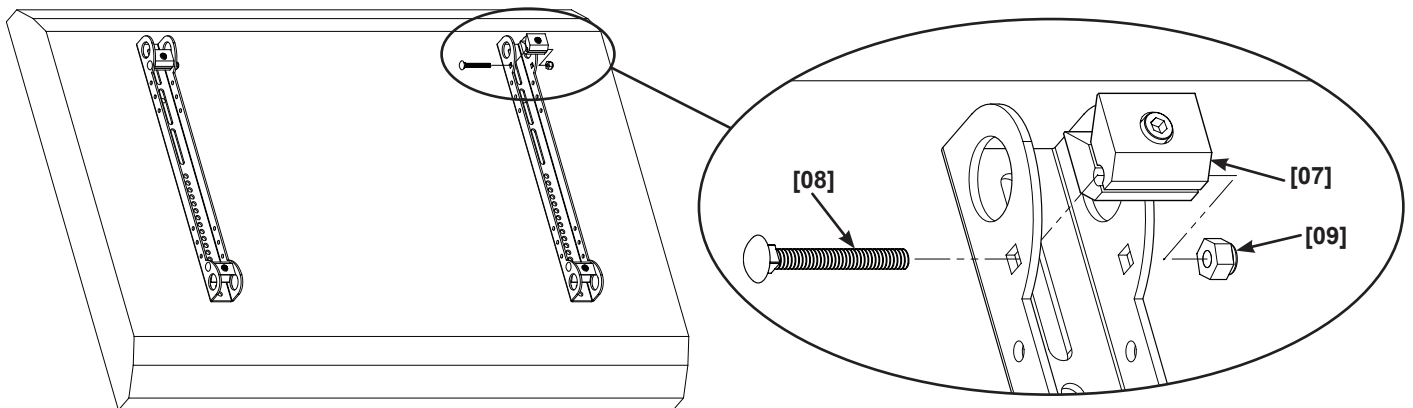
NOT Birleştirme elemanlarını [09] gereğinden fazla sıkmayın; mengene birimi civatanın [08] etrafında serbestçe dönmelidir

JP ブラケットに万力アセンブリを固定してください。

注記: 万力アセンブリがボルト [08] 周辺を自由に回転できるように、留め具 [09] を締めすぎないでください。

MD 将虎钳总成稳固于吊架

注意 请勿将紧固件 [09] 拧得过紧; 虎钳总成应能绕螺栓 [08] 自由转动

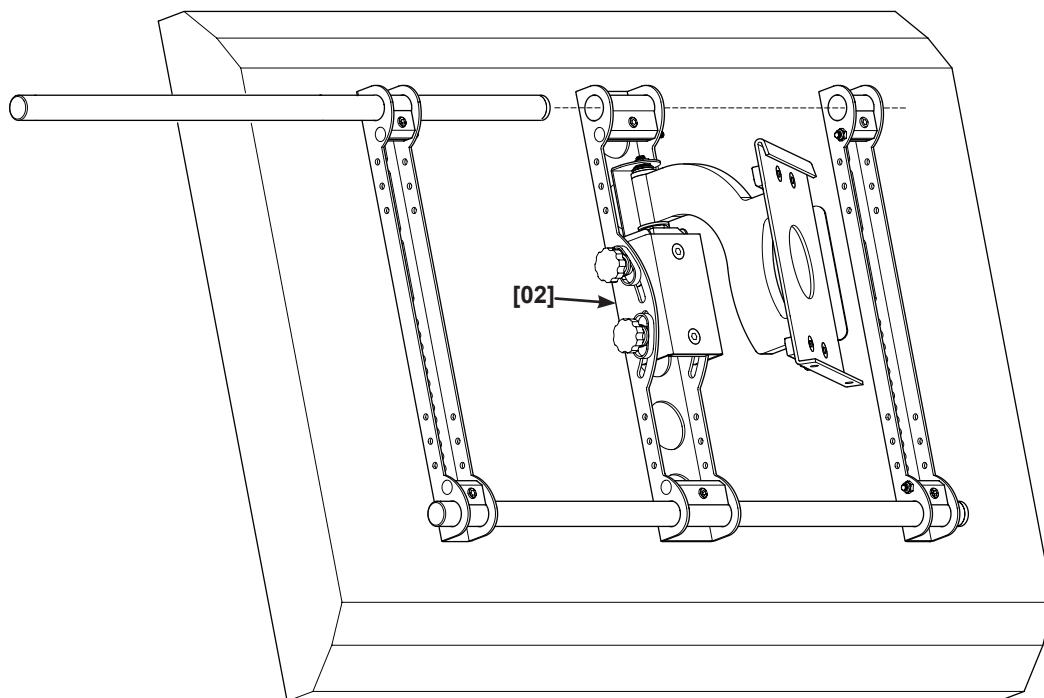
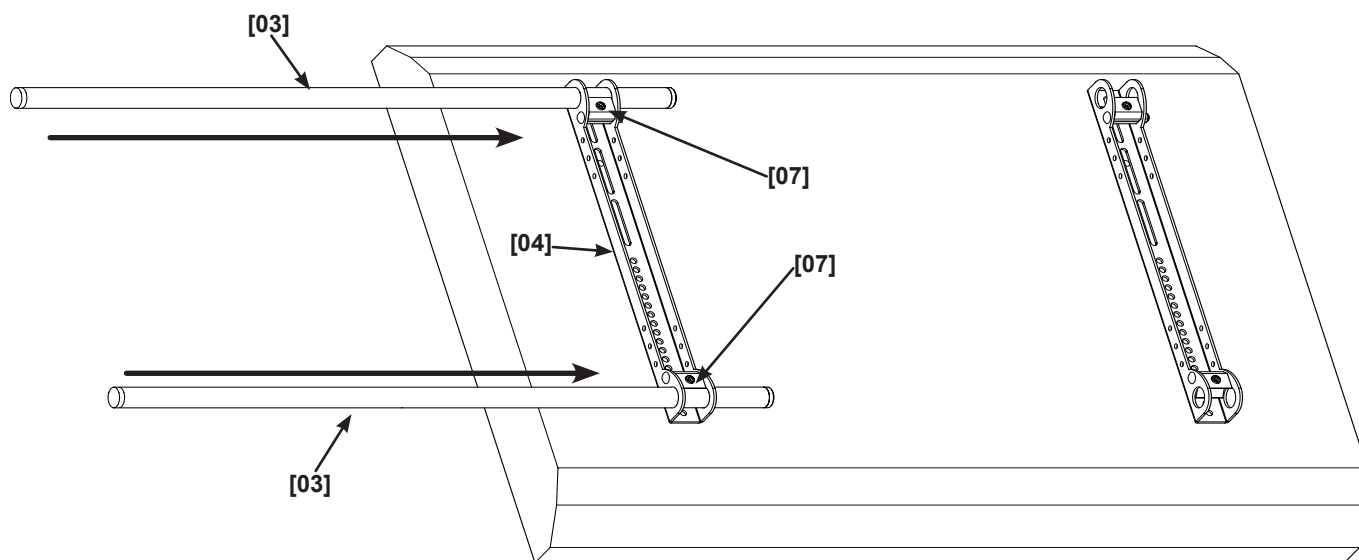


6901-170071<00>

4

- EN Install Cross Tubes
- FR Installer les traverses tubulaires
- DE Montieren der Querrohre
- ES Instale los tubos cruzados
- PT Instalar os tubos transversais
- NL Plaats de dwarsbuizen
- IT Installare i tubi trasversali
- EL Εγκαταστήστε τους εγκάρσιους σωλήνες
- NO Monter tværrørene

- DA Installer tværrørene
- SV Montera korsrören
- RU Установите поперечные трубки.
- PL Załóż rury poprzeczne.
- CS Namontujte příčné trubky
- TR Çapraz Boruları Takma
- JP クロスチューブを取り付けてください。
- MD 安裝交叉管。



EN **⚠ CAUTION:** Avoid potential injuries or property damage! Ensure the safety bolts [10] are secure. Periodic tightening may be required.

FR **⚠ ATTENTION!** Évitez de possibles blessures corporelles ou dommages matériels! Veillez à bien serrer les verrous de sécurité [10]. Un resserrage périodique peut être requis.

DE **⚠ ACHTUNG** Vermeiden Sie Verletzungen und Sachschäden! Stellen Sie sicher, dass die Sicherungsschrauben [10] fest sind. Regelmäßiges Festziehen kann erforderlich sein.

ES **⚠ PRECAUCIÓN** Evite posibles lesiones o daños materiales! Compruebe que los pernos de seguridad [10] estén bien sujetos. Es posible que tenga que apretarlos periódicamente.

PT **⚠ CUIDADO** Evite potenciais danos físicos ou materiais! Assegurar que os parafusos de segurança [10] estão presos. Poderá ser necessário um aperto periódico.

NL **⚠ VOORZICHTIG** Voorkom mogelijk letsel of apparatuurschade! Zorg ervoor dat de veiligheidsbouten [10] stevig op hun plaats zitten. Het kan nodig zijn deze regelmatig aan te draaien.

IT **⚠ AVVERTENZA** Evitare la possibilità di lesioni alle persone o danni alle cose! Verificare che i bulloni di sicurezza [10] siano correttamente installati. Potrà essere necessario serrare i bulloni periodicamente.

EL **⚠ ΠΡΟΣΟΧΗ** Αποφύγετε πιθανούς τραυματισμούς ή πρόκληση υλικών βλαβών! Βεβαιωθείτε ότι οι κοχλίες ασφαλείας [10] είναι ασφαλείς. Μπορεί να απαιτείται βίδωμα κατά καιρούς.

NO **⚠ FORSIKTIG** Unngå potensiell skade på person eller materiell! Pass på at sikkerhetsboltene [10] sitter godt. Periodisk tiltrekking kan være påkrevd.

DA **⚠ ADVARSEL:** Undgå risiko for skader på personer og inventar! Sørg for, at sikkerhedsboltene [10] sidder helt fast. Disse skal muligvis spændes efter med jævne mellemrum.

SV **⚠ FÖRSIKTIGHET!** Undvik eventuella personskador och materiella skador! Kontrollera att säkerhetsbultarna [10] är ordentligt fästa. Regelbunden efterspänning kan vara nödvändig.

RU **⚠ ПРЕДОСТЕРЕЖЕНИЕ!** Избегайте возможных травм или повреждений! Убедитесь, что предохранительные шурупы [10] надежно закреплены. Возможно, потребуется периодически подтягивать их.

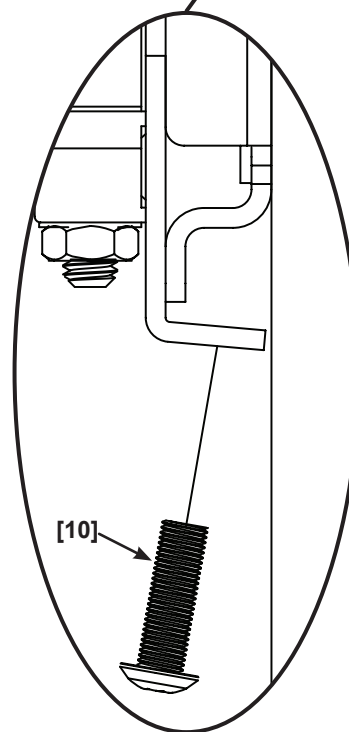
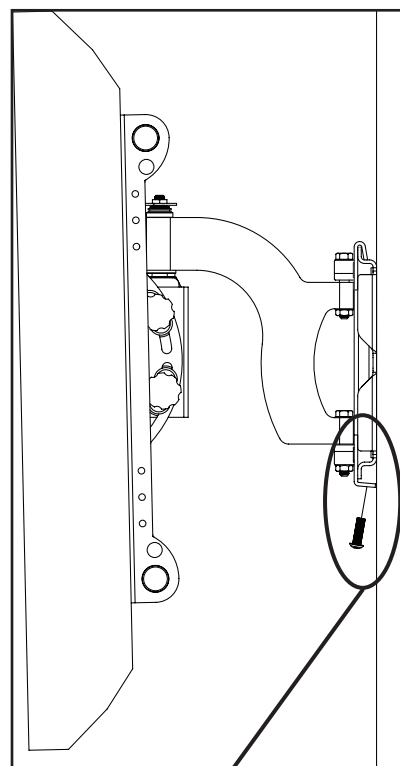
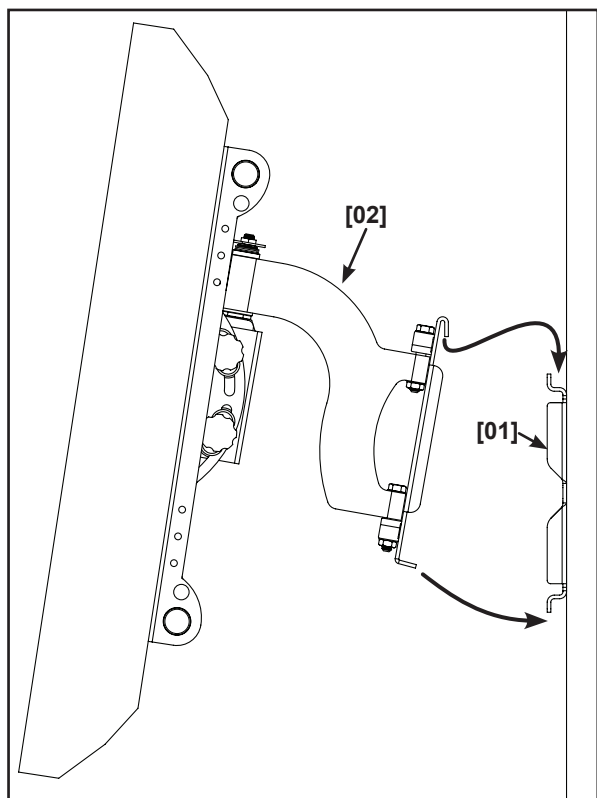
PL **⚠ OSTROŻNIE** Uwaga na możliwość obrażeń i uszkodzenia sprzętu! Upewnij się, że śruby zabezpieczające [10] zostały dokręcone. Być może co pewien czas trzeba je będzie dokręcać.

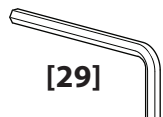
CS **⚠ VÝSTRAHA** Zabraňte možným úrazům a hmotným škodám! Ujistěte se, že zajišťovací šrouby [10] jsou pevně utažené. Může být nutné šrouby pravidelně utahovat.

TR **⚠ DİKKAT** yaralanmalara veya ürünün hasar görmemesine dikkat edin! Emniyet civatarlarını [10] sağlam takıldığından emin olun. Periyodik olarak sıkıştırmak gerekebilir.

JP **⚠ 注:** ケガや破損が起こらないように注意してください。安全ボルト[10]が固定されていることを確認してください。このボルトは定期的に締めなおす必要があります。

MD **⚠ 注意** 避免潜在伤害或财产损失! 确保安全螺栓 [10] 稳固。可能须定期紧固。





EN **Adjust Monitor Position** Adjust Level

! CAUTION: Do not remove the Tension Nuts [T]. Removing the Tension Nuts may cause the television to fall, resulting in property damage and possible personal injury.

FR **Ajuster la position du moniteur** Ajuster le niveau

! ATTENTION ! Ne pas enlever les écrous de tension [T], ceci pourrait faire tomber le téléviseur et causer des dommages matériels ou des blessures.

DE **Einstellen der Bildschirmposition** Einstellen der Höhe

! ACHTUNG Entfernen Sie nicht die [T] Spannmutter. Das Entfernen der Spannmutter kann evtl. zum Herunterfallen des Fernsehers und so zu Sachschaden und möglicherweise Personenschaden führen.

ES **Ajuste la posición del monitor** Ajuste el nivel

! PRECAUCIÓN No quite las tuercas de tensión [T]. Quitar dichas tuercas puede ocasionar la caída del televisor, lo que podría tener como resultado daños a la propiedad y lesiones personales.

PT **Ajustar a posição do monitor** Ajustar o nível

! CUIDADO Não remova os porcas de tensão [T], pois isso pode fazer com que a televisão caia, resultando em dano à propriedade e possível ferimento pessoal.

NL **Beeldschermpositie bijstellen** Niveau bijstellen

! VOORZICHTIG Verwijder de spanningsmoeren niet [T]. Het verwijderen van de spanningsmoeren kan de televisie doen vallen, wat resulteert in materiële schade en mogelijk in persoonlijk letsel.

IT **Regolare la posizione dello schermo** Regolare il livello

! AVVERTENZA non rimuovere i dadi della tensione [T]. La rimozione dei dadi della tensione potrebbe causare la caduta del televisore, con conseguenti danni alle cose e possibili lesioni alle persone.

EL **Προσαρμόστε τη θέση της οθόνης** Προσαρμόστε το επίπεδο

! ΠΡΟΣΟΧΗ Μην αφαιρείτε τα περικόχλια τάσης [T]. Η αφαίρεση των περικόχλιων τάσης μπορεί να προκαλέσει πτώση της τηλεόρασης και να οδηγήσει σε υλική βλάβη ή τραυματισμό.

NO **Juster skjermstillingen** Juster nivået

! FORSIKTIG Strammeskruene må ikke fjernes Hvis strammeskruene fjernes, kan fjernsynet falle ned [T]. Dette innebærer fare for personskaade og materielle skader.

DA **Juster skærmpositionen** Juster niveauet

! ADVARSEL: Fjern ikke strammemøtrikkerne. Hvis du fjerner strammemøtrikkerne kan tv'et vælte og beskadige inventar og muligvis personer.

SV **Justera bildskärmläget** Justera nivån

! FÖRSIKTIGHET! Ta inte bort spännmuttrarna [T]. Om spännmuttrarna tas bort kan TV:n lossna, vilket kan leda till personskaador eller skador på TV:n.

RU **Отрегулируйте положение монитора** Отрегулируйте наклон

! ПРЕДОСТЕРЕЖЕНИЕ! Не снимайте натяжные гайки [T]! Снятие натяжных гаек может повлечь за собой падение телевизора, что приведет к повреждению имущества и, возможно, к серьезной травме.

PL **Wyreguluj położenie monitora** Wyreguluj poziomowanie

! OSTROŻNIE : nie wolno zdejmować nakrętek regulacyjnych [T]. Zdjęcie nakrętek regulacyjnych może doprowadzić do upadku telewizora, a w konsekwencji do strat materialnych i obrażeń cielesnych.

CS **Nastavení pozice monitoru** Nastavení výšky

! VÝSTRAHA Nedemontujte napínací matice [T]. V důsledku odšroubování napínacích matic může dojít k pádu televize a následným škodám na majetku a možnému zranění osob.

TR **Monitörün Pozisyonunu Ayarlama** Seviyeyi Ayarlama

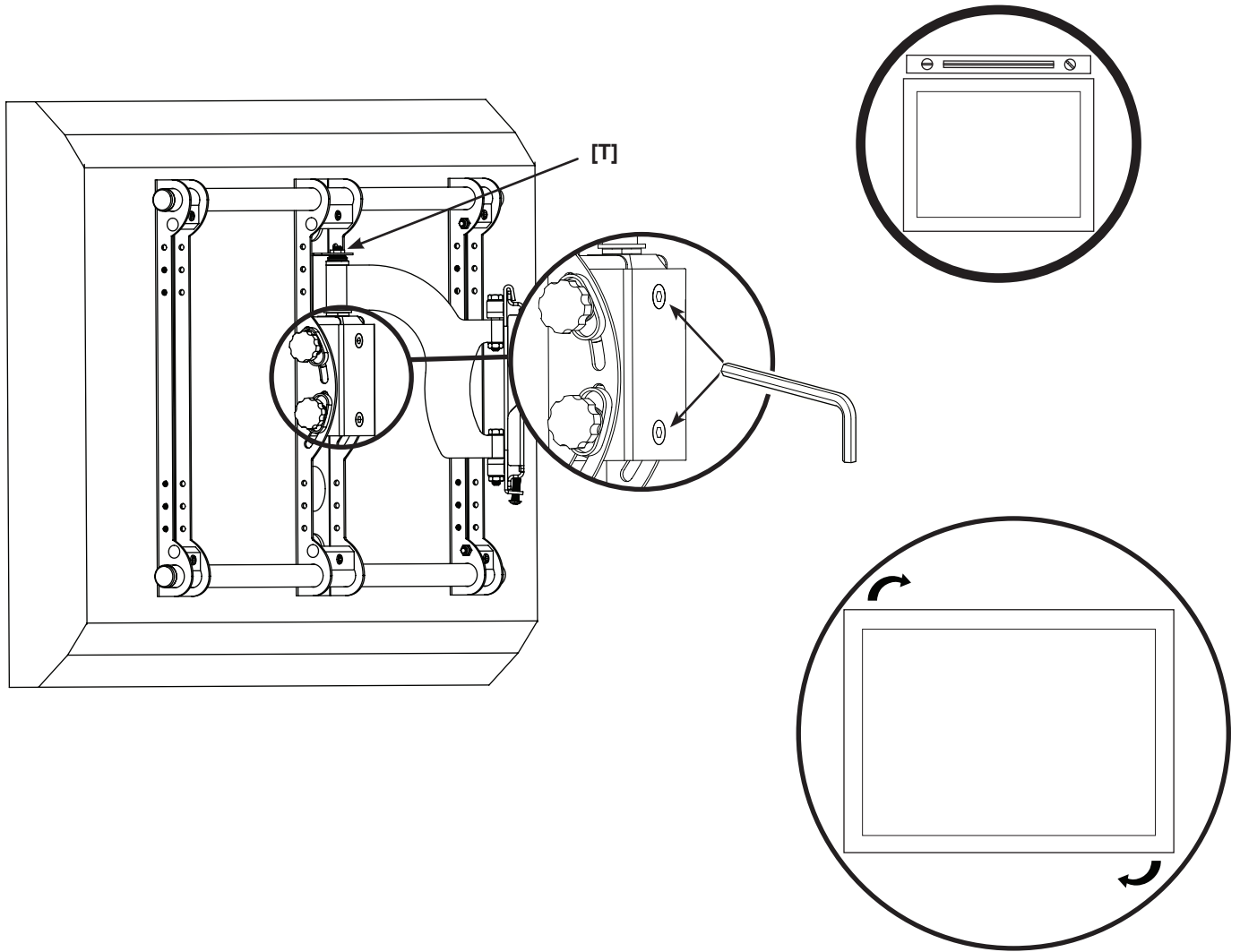
! DİKKAT Gerilim Somunlarını çıkarmayın [T]. Gerilim Somunları çıkarılırsa, televizyon düşerek maddi hasara ve olasılıkla kişisel yaralanmaya neden olabilir.

JP モニターの位置を調整する 水平になるように調節する

! 注: テンションナットを外さないでください [T]。テンションナットを外すと、テレビが落下して破損したりケガをしたりする恐れがあります。

MD 调节显示器位置 调节程度

! 注意 不要拆卸压紧螺母 [T]。拆卸压紧螺母可能导致电视下落，从而引发财产损失和人身伤害风险。





6-1

EN **Adjust Monitor Position**
Adjust Left / Right Swivel

CAUTION: Avoid potential injuries or property damage! Remove the safety bracket **[B]** only to adjust the swivel tension nut **[C]**. Be sure to replace the safety bracket after adjusting the swivel tension nut. The hex hole in the safety bracket must seat over the swivel tension nut.

FR **Ajuster la position du moniteur**
Ajuster le pivotement gauche / droit

ATTENTION! Évitez de possibles blessures corporelles ou dommages matériels! Retirez la patte de fixation **[B]** uniquement pour ajuster l'écrou de tension de pivotement **[C]**. Vous devez remplacer la patte de fixation uniquement après avoir ajusté l'écrou de tension de pivotement. Le trou hexagonal dans la patte de fixation doit reposer directement au-dessus de l'écrou de tension de pivotement.

DE **Einstellen der Bildschirmposition**
Einstellen der Drehung nach links/rechts

ACHTUNG Vermeiden Sie Verletzungen und Sachschäden! Entfernen Sie die Sicherungsklammer **[B]** nur, um die Sicherungsmutter **[C]** nachzustellen. Bringen Sie die Sicherungsklammer nach dem Nachstellen der Sicherungsmutter unbedingt wieder an. Das Sechskantloch in der Sicherungsklammer muss über der Sicherungsmutter sitzen.

ES **Ajuste la posición del monitor**
Ajuste el ángulo hacia la izquierda / derecha

PRECAUCIÓN! Evite posibles lesiones o daños materiales! Retire el soporte de seguridad **[B]** solamente para ajustar la tuerca de tensión del ángulo de giro **[C]**. Asegúrese de sustituir el soporte de seguridad después de ajustar la tuerca de tensión del ángulo de giro. El orificio hexagonal del soporte de seguridad debe asentarse en la tuerca de tensión del ángulo de giro.

PT **Ajustar a posição do monitor**
Ajustar a rotação para a esquerda/direita

CUIDADO Evite potenciais danos físicos ou materiais! Remover o suporte de segurança **[B]** apenas para ajustar a porca de tensão da rotação **[C]**. Assegurar que o suporte de segurança é substituído depois de se ajustar a porca de tensão da rotação. O furo sextavado no suporte de segurança deve assentar por cima da porca de tensão da rotação.

NL **Beeldschermpositie bijstellen**
Draaien naar links / rechts bijstellen

VOORZICHTIG Voorkom mogelijk letsel of apparatuurschade! Verwijder de veiligheidsbeugel **[B]** enkel voor bijstelling van de spanningsmoer voor het draaien. Plaats na het bijstellen van de spanningsmoer de veiligheidsbeugel weer terug. Het zeskantig gat in de veiligheidsbeugel moet over de spanningsmoer worden geplaatst.

IT **Regolare la posizione dello schermo**
Regolare la rotazione verso sinistra o verso destra

AVVERTENZA Evitare la possibilità di lesioni alle persone o danni alle cose! Rimuovere la staffa di sicurezza **[B]** solo per regolare il dado della tensione di rotazione **[C]**. Assicurarsi di rimettere la staffa di sicurezza in posizione dopo avere regolato il dado della tensione. Il foro esagonale della staffa di sicurezza deve trovarsi sopra il dado della tensione di rotazione.

EL **Προσαρμόστε τη θέση της οθόνης**
Προσαρμόστε την περιστροφή αριστερά/δεξιά

ΠΡΟΣΟΧΗ Αποφύγετε πιθανούς τραυματισμούς ή πρόκληση υλικών βλαβών! Αφαιρέστε τον βραχίονα ασφαλείας **[B]** μόνο για να προσαρμόσετε το περικόχλιο τάσης περιστροφής **[C]**. Βεβαιωθείτε ότι έχετε τοποθετήσει τον βραχίονα ασφαλείας στη θέση του αφού προσαρμόσετε το περικόχλιο τάσης περιστροφής. Η εξαγωνική οπή στον βραχίονα ασφαλείας πρέπει να θηλυκώσει πάνω από το περικόχλιο τάσης περιστροφής.

NO **Juster skjermstillingen**
Juster venstre/høyre dreietapp

FORSIKTIG Unngå potensiell skade på person eller materiell! Fjern sikkerhetsbraketten **[B]** bare for å justere dreietappens strammemutter **[C]**. Pass på å sette sikkerhetsbraketten på plass når strammemutteren er justert. Sekskanthullet i sikkerhetsbraketten skal sitte over dreietappens strammemutter.

DA **Juster skærmpositionen**
Juster drejning mod venstre/højre

ADVARSEL Undgå risiko for skader på personer og inventar! Fjern kun sikkerhedsbøjlen **[B]**, når du vil justere strammemøtrikken til drejningen **[C]**. Sørg for at sætte sikkerhedsbøjlen på plads igen, når du har justeret strammemøtrikken til drejningen. Det sekskantede hul i sikkerhedsbøjlen skal sidde over strammemøtrikken til drejningen.

SV **Justera bildskärmläget**
Anpassa svängning – höger/vänster

FÖRSIKTIGHET! Undvik eventuella personsador och materiella skador! Säkerhetsfästet **[B]** får endast avlägsnas för justering av muttern för svängningsspänning **[C]**. Var noga med att sätta tillbaka säkerhetsfästet efter att ha justerat muttern för svängningsspänning. Det sexkantiga hålet i säkerhetsfästet måste vara placerat över muttern för svängningsspänning.

RU **Отрегулируйте положение монитора**
Отрегулируйте поворот налево / направо.

ПРЕДОСТЕРЕЖЕНИЕ! Избегайте возможных травм или повреждений! Снимайте предохранительный кронштейн **[B]** только для того, чтобы отрегулировать натяжение гайки поворотного механизма **[C]**. После регулировки натяжения гайки поворотного механизма установите предохранительный кронштейн обратно. Шестигранное отверстие предохранительного кронштейна должно быть расположено над гайкой поворотного механизма.

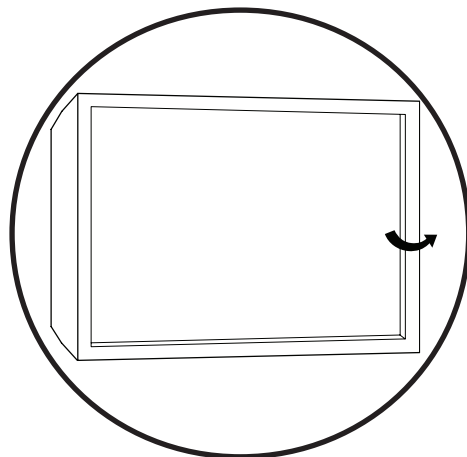
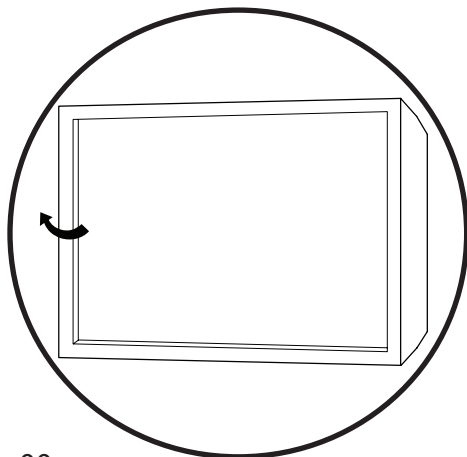
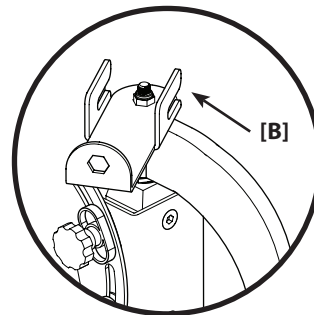
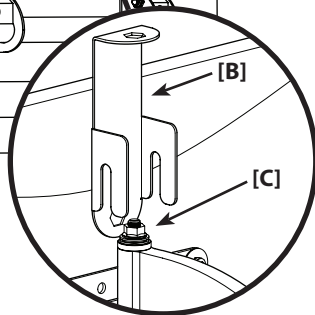
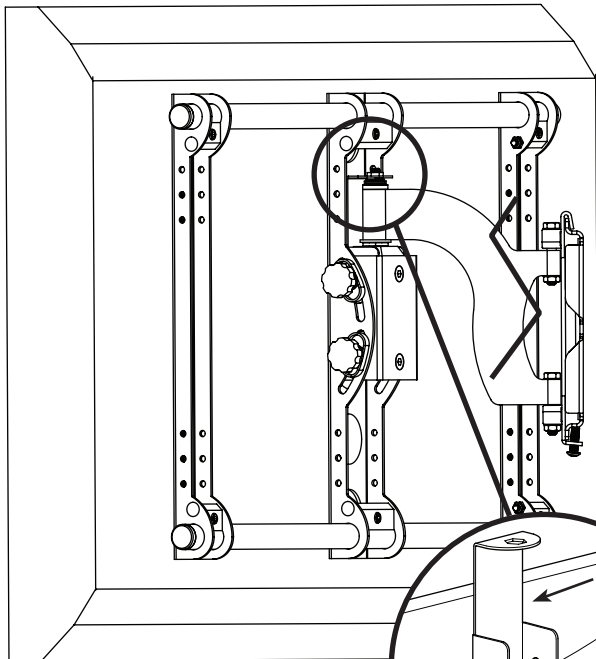
6901-170071<00>

PL Wyreguluj położenie monitora
Wyreguluj obrót w prawo / w lewo.

! OSTROŻNIE Uwaga na możliwość obrażeń i uszkodzenia sprzętu! Wspornik zabezpieczający [B] należy zdejmować tylko na czas regulowania nakrętki regulującej opór obracania [C]. Po ustawieniu nakrętki regulującej opór obracania, koniecznie z powrotem załóż wspornik zabezpieczający. Sześciokątny otwór we wsporniku zabezpieczającym musi nachodzić na nakrętkę regulującą opór obracania.

CS Nastavení pozice monitoru
Nastavení otočení doprava/doleva.

! VÝSTRAHA Zabraňte možným úrazům a hmotným škodám! Bezpečnostní svorku [B] sniňte, jen pokud chcete nastavovat matici napnutí otáčení [C]. Po nastavení matice napnutí otáčení vždy vraťte bezpečnostní svorku na místo. Šestiúhelníkový otvor v bezpečnostní svorce musí nasedat na matici regulující opór obracania.



TR Monitörün Pozisyonunu Ayarlama
Sola / Sağa Dönmeyi Ayarlama

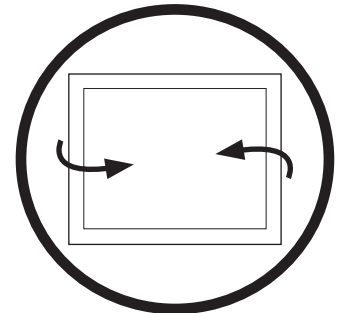
! DİKKAT Olası yaralanmalara veya ürünün hasar görmemesine dikkat edin! Emniyet desteğini [B] yalnızca dönme gerilimi somununu [C] ayarlamak için çıkarın. Dönme gerilimi somununu ayarladıktan sonra emniyet desteğini geri takmayı unutmayın. Emniyet desteğindeki altıgen delik dönme gerilimi somununun üzerine oturmalıdır.

JP モニターの位置を調整する
左右のスイベルを調節する

! 注 ケガや破損が起こらないように注意してください。スイベル調整ナット[C]を調整する場合のみ、安全金具[B]を取り外してください。スイベル調整ナットを調整した後、必ず安全金具を交換してください。安全金具の六角穴は、スイベル調整ナットに合わせてください。

MD 调节显示器位置
调节左/右旋转

! 注意 避免潜在伤害或财产损失! 仅在调节旋转拉力螺帽[C]时方可移除安全支架[B]。调节旋转拉力螺帽后, 请确保将安全支架放回原处。安全支架上的六角孔必须对准旋转拉力螺帽。



6-2

EN Adjust Monitor Position

Adjust Up / Down Tilt

NOTE Adjust the pitch tension by tightening or loosening the tension knobs [D].

FR Ajuster la position du moniteur

Ajuster l'inclinaison vers le haut / le bas

REMARQUE Ajuster la tension d'inclinaison en serrant ou desserrant les boutons de tension [D].

DE Einstellen der Bildschirmposition

Einstellen der Neigung nach oben/unten

HINWEIS Stellen Sie die Neigungsspannung durch Anziehen oder Lösen der Spannköpfe [D] ein.

ES Ajuste la posición del monitor

Ajuste la inclinación hacia arriba / abajo

NOTA Ajuste la tensión de inclinación apretando o aflojando los mandos de tensión [D].

PT Ajustar a posição do monitor

Ajustar a inclinação para cima / para baixo

NOTA Ajustar a tensão de inclinação apertando ou afrouxando os botões de tensão [D].

NL Beeldschermpositie bijstellen

Kanteling naar boven / beneden bijstellen

LET OP Stel de spanning in door de spanningsknoppen strakker of losser te draaien [D].

IT Regolare la posizione dello schermo

Regolare l'inclinazione verso l'alto o verso il basso

NOTA Regolare la tensione dell'inclinazione serrando o allentando le manopole della tensione [D].

EL Προσαρμόστε τη θέση της οθόνης

Προσαρμόστε την κλίση πάνω/κάτω

ΣΗΜΕΙΩΣΗ Προσαρμόστε την τάση βιδώνοντας ή ξεβιδώνοντας τα κουμπιά τάσης [D].

NO Juster skjermstillingen

Juster hellingen opp/ned

MERK Juster vinkelstramningen ved å trekke til eller løsne strammeknottene [D].

DA Juster skærmpositionen

Justerer hældningen op/ned

BEMÆRK Tilpas vinkelstramningen ved at stramme eller løsne spændingsgrebene [D].

SV Justera bildskärmläget

Anpassa lutning – uppåt/nedåt

OBS Justera lutningsvinkeln genom att dra åt eller lossa på spänningsreglagen [D].

RU Отрегулируйте положение монитора

Отрегулируйте наклон.

ПРИМЕЧАНИЕ Отрегулируйте натяжение путем затягивания или ослабления круглых ручек [D].

PL Wyreguluj położenie monitora

Wyreguluj pochYLENIE w góRę / w dół.

UWAGA Wyreguluj opór regulacji nachylenia dokręcając lub poluzowując pokrętkę dociskającą [D].

CS Nastavení pozice monitoru

Nastavení náklonu nahoru/dolů

POZNÁMKA Nastavte napnutí náklonu utažením nebo povolením stavěcích šroubů [D].

TR Monitörün Pozisyonunu Ayarlama

Yukarı / Aşağı Eğim Ayarı

NOT Eğim gerilimini gerilim topuzlarını [D] sıkıp gevşeterek ayarlayın.

JP モニターの位置を調整する

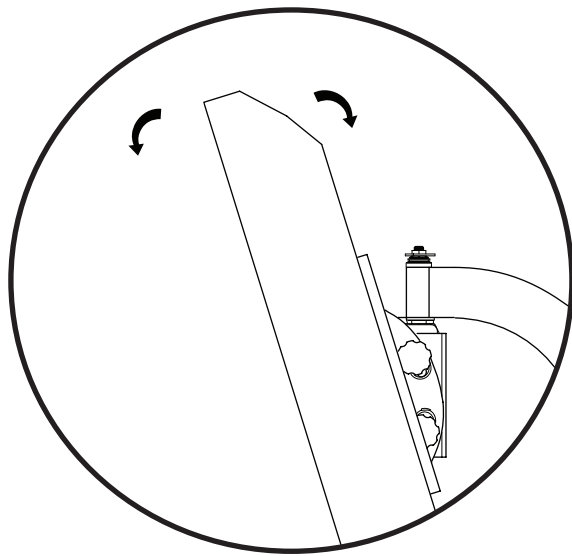
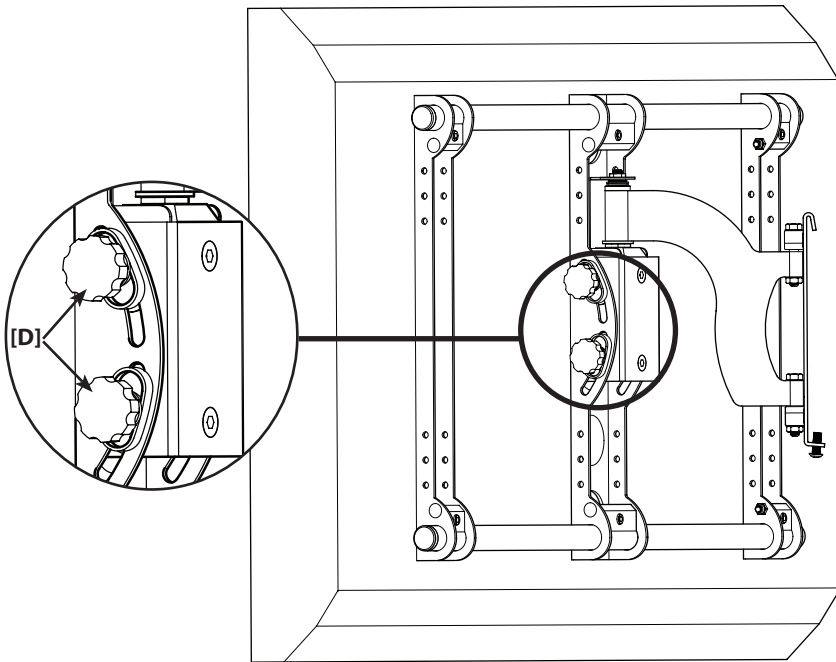
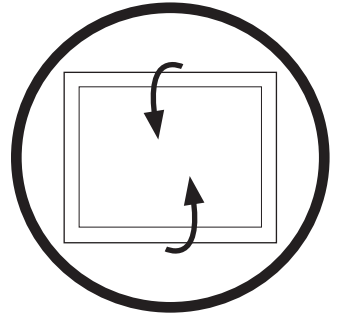
上下傾斜の調整

注記 調整ノブ[D]を締めたり緩めたりして、ピッチテンションを調整してください。

MD 调节显示器位置

调节上 / 下倾斜度

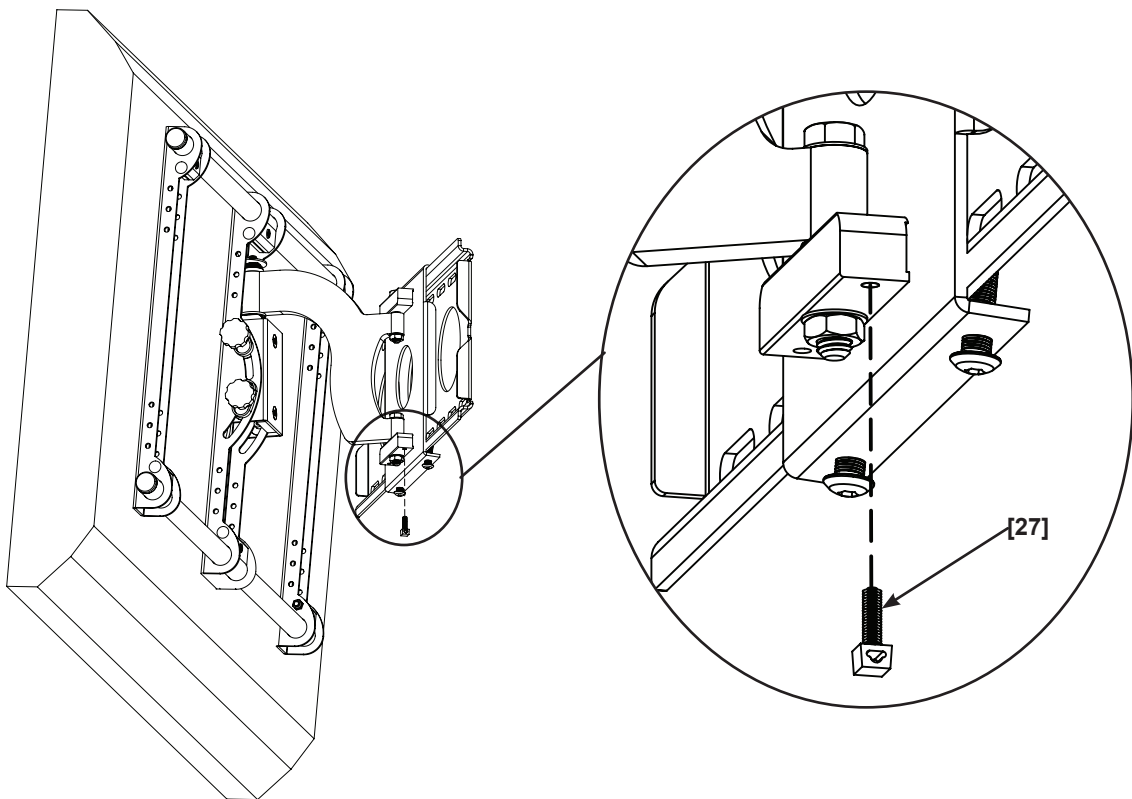
注意 通过拧紧或松动张力旋钮 [D] 斜度张力。





7

- EN Install Cable Management
- FR Installer le serre-câbles
- DE Befestigen der Kabelführung
- ES Instale los cables
- PT Instalar o dispositivo gestor de cabos
- NL Installeer kabelbeheer
- IT Installare il sistema per la gestione dei cavi.
- EL Εγκαταστήστε τη διαχείριση καλωδίων
- NO Monter kabelstyringen
- DA Installer kabelholderen
- SV Installera kabelförvaring
- RU Проложите кабели.
- PL Załóż system porządkowania przewodów.
- CS Instalace systému pro uspořádání kabelů
- TR Kablo Geçişlerini Düzenleme
- JP ケーブルマネージメントを取り付けます。
- MD 安装电缆管理组件



EN Milestone AV Technologies and its affiliated corporations and subsidiaries (collectively, "Milestone"), intend to make this manual accurate and complete. However, Milestone makes no claim that the information contained herein covers all details, conditions, or variations. Nor does it provide for every possible contingency in connection with the installation or use of this product. The information contained in this document is subject to change without notice or obligation of any kind. Milestone makes no representation of warranty, expressed or implied, regarding the information contained herein. Milestone assumes no responsibility for accuracy, completeness or sufficiency of the information contained in this document.

FR Milestone AV Technologies et ses sociétés affiliées et ses filiales (collectivement dénommées « Milestone »), se sont efforcées de rendre ce manuel précis et complet. Cependant, Milestone ne garantit pas que les informations qu'il contient couvrent tous les détails et toutes les conditions ou variations. Il ne pare pas non plus à toute éventualité relative à l'installation ou à l'utilisation de ce produit. Les informations contenues dans ce document peuvent faire l'objet de modifications sans avertissement ou obligation préalable quelconque. Milestone ne donne aucune garantie explicite ou implicite quant aux informations contenues dans le manuel. Milestone n'assume aucune responsabilité quant à l'exhaustivité, l'exhaustivité ou la suffisance des informations contenues dans ce document.

DE Die Milestone AV Technologies und ihre angegliederten Unternehmen und Tochtergesellschaften (Sammelbegriff: "Milestone") sind um genaue und vollständige Abfassung dieser Anleitung bemüht. Milestone beansprucht jedoch nicht, dass die hierin enthaltenen Informationen alle Details, Bedingungen oder Varianten umfassen. Auch sind darin nicht alle Eventualitäten in Verbindung mit Montage oder Gebrauch dieses Produkts abgedeckt. Die in diesem Dokument enthaltenen Informationen können ohne Ankündigung oder Verpflichtung jeder Art geändert werden. Milestone haftet weder ausdrücklich noch stillschweigend für die in diesem Dokument enthaltenen Informationen. Milestone übernimmt keine Haftung für Genauigkeit, Vollständigkeit oder Hinlänglichkeit der in diesem Dokument enthaltenen Informationen.

ES Milestone AV Technologies y sus empresas asociadas y filiales (colectivamente "Milestone") tienen la intención de que este manual sea preciso y completo. Sin embargo, Milestone no sostiene que la información que contiene cubra todos los detalles, condiciones y variaciones. Ni que contemple toda posible contingencia en conexión con la instalación y uso de este producto. La información contenida en este documento es susceptible de ser modificada sin aviso ni obligación de ningún tipo. Milestone no hace ninguna manifestación de garantía, explícita o implícita, respecto a la información contenida en él. Milestone no asume ninguna responsabilidad por la exactitud, integridad o suficiencia de la información contenida en este documento.

PT A Milestone AV Technologies e as suas companhias aliadas e subsidiárias (colectivamente: "a Milestone"), tencionam elaborar um manual exacto e completo. No entanto a Milestone não alega que a informação no presente manual cubra todos os detalhes, condições ou alternativas. Nem alega que o manual descreva todas as possíveis situações de contingência em relação à instalação ou utilização deste produto. A informação contida neste documento está sujeita a alterações sem aviso prévio ou obrigação qualquer. A Milestone não oferece garantias de natureza alguma, expressa ou implícita, em relação à informação contida no presente documento. A Milestone não assume responsabilidade pela precisão, integridade ou suficiência da informação contida neste documento.

NL Milestone AV Technologies en haar aangesloten bedrijven en dochterondernemingen (verder samen te noemen: "Milestone") hebben de intentie deze montagehandleiding zo accuraat en volledig mogelijk te maken. Echter, Milestone claimt niet dat de informatie in deze montagehandleiding een weergave vormt van alle denkbare details, voorwaarden en variaties. Milestone claimt ook niet dat het rekening houdt met iedere mogelijke eventualiteit in verband met de installatie of het gebruik van dit product. De informatie in deze montagehandleiding is onderhevig aan verandering zonder dat Milestone verplicht is zulks te berichten, en zonder dat Milestone dienaangaande enigerlei andere verplichtingen heeft. Milestone doet geen enkele uitspraak van waarborg, hetzij expliciet of impliciet, met betrekking tot de informatie die in deze montagehandleiding is opgenomen. Milestone aanvaardt geen enkele verantwoordelijkheid voor de accuraatheid, volledigheid of adequatie van de informatie die in dit document is opgenomen.

IT Milestone AV Technologies e le sue società affiliate e controllate (congiuntamente denominate ("Milestone") si propongono di redigere il presente manuale in modo preciso e completo. Milestone, tuttavia, non rilascia alcuna garanzia che le informazioni ivi contenute coprano tutti i dettagli, le condizioni o le modifiche, né che lo stesso preveda tutti i possibili imprevisti connessi all'installazione o all'uso del presente prodotto. Le informazioni contenute nel presente documento sono soggette a modifica senza preavviso od obbligo di alcun genere. Milestone non rilascia alcuna garanzia, espressa o implicita, circa le informazioni ivi contenute. Milestone declina ogni responsabilità in merito all'accuratezza, completezza o sufficienza delle informazioni contenute nel presente documento.

EL Η Milestone AV Technologies και οι συνεργαζόμενες εταιρείες και θυγατρικές της (οι οποίες συλλογικά αναφέρονται σαν "Milestone"), καταβάλλουν κάθε προσπάθεια ώστε το παρόν χειρίδιο να είναι ακριβές και άρτιο. Ωστόσο, η Milestone δεν εγγυάται ότι οι πληροφορίες που περιέχονται στο παρόν καλύπτουν όλες τις λεπτομέρειες, συνθήκες ή παραλλαγές. Επιπλέον, δεν μπορεί να προβλέψει όλα τα απρόοπτα σχετικά με την εγκατάσταση ή χρήση του προϊόντος αυτού. Οι πληροφορίες που περιέχει αυτό το έγγραφο υποκείμεται σε τροποποιήσεις χωρίς προειδοποίηση ή οποιαδήποτε είδους υποχρέωση. Η Milestone δεν προβάλει σε δηλώσεις εγγυήσεων, ρητών ή υπονοουμένων, όσον αφορά τις πληροφορίες που περιέχει το παρόν. Η Milestone δεν αναλαμβάνει ευθύνη για την ακρίβεια, πληρότητα ή επάρκεια των πληροφοριών που περιέχει αυτό το έγγραφο.

NO Milestone AV Technologies og dets tilknyttede selskaper og datterselskaper (samlet kalt "Milestone"), har til hensikt å gjøre denne bruksanvisningen nøyaktig og fullstendig. Milestone hevder imidlertid ikke at informasjonen i bruksanvisningen dekker alle detaljer, forhold eller variasjoner. Den dekker heller ikke alle tenkelige muligheter hva angår montering eller bruk av produktet. Informasjonen i dette dokumentet kan endres uten forutgående varsel og uten noen form for forpliktelser. Milestone gir ingen fremstilling om garanti, uttrykk eller underforstått, angående informasjonen som gjengis her. Milestone påtar seg ikke ansvar for hvor nøyaktig, fullstendig eller tilstrekkelig informasjonen i dette dokumentet er.

DA Milestone AV Technologies og dets associerede selskaber og datterselskaber (samlet, "Milestone"), har til hensigt at gøre denne manual nøjagtig og fuldstændig. Dog hævder Milestone ikke at informationen indeholdt heri dækker alle detaljer, betingelser eller variationer. Den formidler heller ikke hver mulig uforudsete hændelse i forbindelse med installationen og brugen af produktet. Informationen indeholdt i dette dokument kan ændres uden varsel eller forpligtigelse af nogen art. Milestone fremsætter ingen indsigelse for garanti, udtrykkelig eller underforstået, vedrørende informationen indeholdt heri. Milestone påtager sig intet ansvar for nøjagtighed, fuldstændighed eller tilstrækkelighed af informationen indeholdt i dette dokument.

SV Milestone AV Technologies och dess dotterbolag och (tillsammans under namnet "Milestone"), strävar efter att göra denna bruksanvisning noggrann och komplett. Milestone kan dock inte garantera att den information som ges här är fullständig och att den täcker alla detaljer, tillstånd eller variationer. Den täcker inte heller alla tänkbare möjligheter vad det gäller monteringen av produkten. Informationen som ingår i detta dokument kan ändras utan föregående varsel och utan förpliktelse av något slag. Milestone gör inga föreställningar om garanti, uttryckt eller underförstådd, angående informationen som ingår här. Milestone tar inte på sig något ansvar för hur noggrann, fullständig eller tillräcklig information som ingår i dokumentet är.

RU Milestone AV Technologies и связанные с ней корпорации и дочерние предприятия (упоминаемые здесь под общим названием "Milestone") стремятся сделать это руководство точным и полным. Однако Milestone не гарантирует, что содержащаяся в нем информация охватывает все детали, условия и модификации. Кроме того, в нем рассматриваются не все возможные нештатные ситуации, касающиеся установки и использования данного изделия. Информация, содержащаяся в данном документе, может быть изменена без предварительного уведомления и каких-либо обязательств. Milestone не дает гарантии, как прямой, так и косвенной, относительно содержащейся в нем информации. Milestone не несет ответственности за точность, полноту и достаточность информации, содержащейся в данном документе.

PL Zamiarem firmy Milestone AV Technologies oraz związanych z nią korporacji i filii (nazwa zbiorowa "Milestone") było stworzenie dokładnej i kompletnej instrukcji. Jednakże firma Milestone zastrzega, że informacje tu zawarte nie obejmują wszystkich szczegółów, warunków lub wersji. Ani też wszelkich innych możliwych okoliczności związanych z instalacją i użytkowaniem produktu. Informacje zawarte w tym dokumencie podlegają zmianie bez uprzedzenia i bez żadnych zobowiązań. Firma Milestone nie składa żadnych zapewnień gwarancyjnych, wyrażonych wprost lub dorozumianych, odnośnie informacji tu zawartych. Firma Milestone nie bierze na siebie odpowiedzialności za dokładność, kompletność oraz wystarczającą ilość informacji zawartych w tym dokumencie.

CS Společnost Milestone AV Technologies a její sesterské a dceřiné společnosti (společně nazývané „Milestone“) si přejí, aby byla tato příručka přesná a úplná. Společnost Milestone ovšem nijak netvrdí, že informace, které jsou zde obsaženy, zahrnují všechny podrobnosti, podmínky nebo varianty. Ani nezajišťuje veškeré možné eventualy, které mohou nastat ve spojení s instalací nebo používáním tohoto výrobku. Informace obsažené v tomto dokumentu se mohou měnit bez upozornění nebo jakýchkoli povinností. Společnost Milestone nedává žádné záruky, at výslovné či implicitní, ve spojení se zde obsaženými informacemi. Milestone nepřebírá žádnou odpovědnost za přesnost, úplnost nebo dostatečnost informací, které jsou v tomto dokumentu obsaženy.

TR Milestone AV Technologies, bağlı şirket ve yan kuruluşlar (tümü "Milestone" adıyla anılır) bu kılavuzun doğru ve tam olarak hazırlanmasını hedeflemektedir. Ancak, Milestone burada yer alan bilgilerin tüm ayrıntı, şart ve değişiklikleri içerdiğini iletir. Ayrıca, ürünün kurulumu ya da kullanımı ile ilgili beklenmedik durumların tümü hakkında da bilgi vermez. Bu belgede yer alan bilgiler bildirilmeden veya herhangi bir şekilde yükümlülük alınmadan değiştirilebilir. Milestone burada belirtilen bilgiler ile ilgili yapılan açıklama veya imalar hakkında hiçbir şekilde garanti vermez. Milestone bu belgede yer alan bilgilerin doğru, tam ve yeterli olduğu konusunda hiçbir sorumluluk kabul etmez.

JP Milestone AV Technologiesおよびその関連会社と支店(総称してMilestone)は、本説明書の内容が正確であり漏れがないよう万全を期しておりますが、あらゆる詳細、状態、バリエーションが本書に記載されているわけではありません。また、本製品の取り付けもしくは使用に関し、起こり得るあらゆる不測の事態を説明しているわけでもありません。本書に記載された情報は、予告またはその義務なしに変更されることがあります。Milestoneは本書の内容に関して、明示または黙示に関わりなく、一切の保証をいたしません。また、本書の情報の正確さ、完全性、または十分性に関しても、一切の責任を負いかねます。

MD Milestone AV Technologies 及其联营公司和子公司(通称为"Milestone")旨在使本手册准确而完整。然而, Milestone 无法断言此处所含信息包括所有详情、条件或变更。Milestone 也无法保证安装或使用本产品不会出现任何可能的意外。本文档所含信息如需变更,恕不另行通知或承担任何义务。在此处所含信息内,无论明示或隐含, Milestone 未做出任何保修陈述。对于本文档所含信息的准确性、完整性或充分性, Milestone 概不负责。

Free Manuals Download Website

<http://myh66.com>

<http://usermanuals.us>

<http://www.somanuals.com>

<http://www.4manuals.cc>

<http://www.manual-lib.com>

<http://www.404manual.com>

<http://www.luxmanual.com>

<http://aubethermostatmanual.com>

Golf course search by state

<http://golfingnear.com>

Email search by domain

<http://emailbydomain.com>

Auto manuals search

<http://auto.somanuals.com>

TV manuals search

<http://tv.somanuals.com>