

# ターミナルの交換

## ターミナルの交換のしかた

1. 交換するターミナルのネジ2本を外します。(図1参照)
2. ターミナルのハンドルを持ち、ターミナルを本体から引き出します。
3. ターミナルをガイドに沿って差し込みます。ターミナルのプラグが本体奥のソケットに正しく接続される様、本体奥までしっかりと押し込んで下さい。(図2参照)
4. ネジ2本でターミナルを固定します。

※ 図はD-sub 15ピン接続端子に交換する  
場合を示しています。

図1

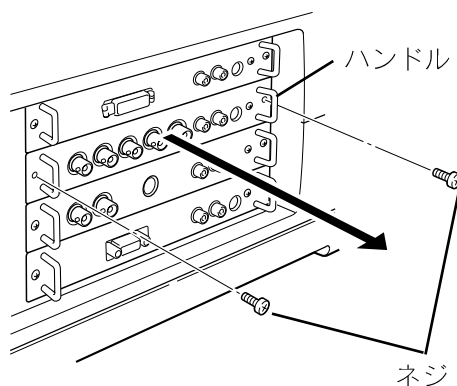
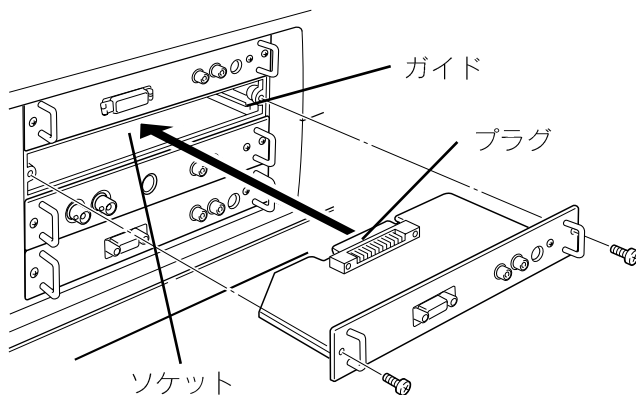


図2

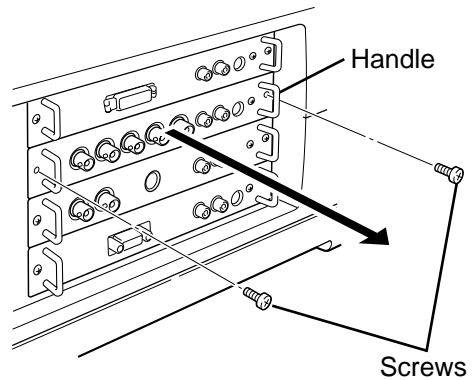


# REPLACEMENT OF THE TERMINAL

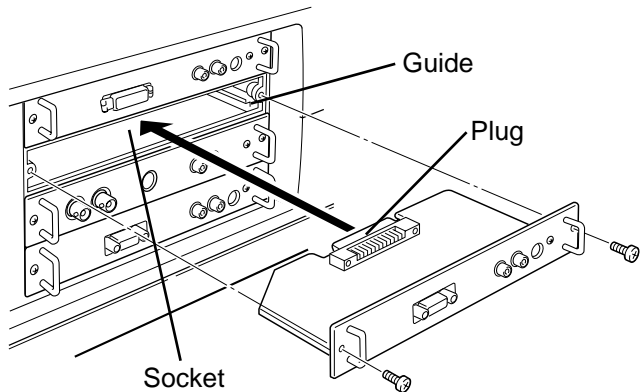
## How to replace the terminal

1. Remove 2 Screws on the terminal.  
(Refer to Figure 1)
  2. Pull out the terminal by holding the handle.
  3. Replace the terminal. Insert the terminal along Guide to fit Plug into Socket. (Refer to Figure 2)
  4. Tighten the screws to secure the terminal.
- ◆ These figures show the case of replacing with HDB 15-PIN terminal.

**Figure 1**



**Figure 2**



## Free Manuals Download Website

<http://myh66.com>

<http://usermanuals.us>

<http://www.somanuals.com>

<http://www.4manuals.cc>

<http://www.manual-lib.com>

<http://www.404manual.com>

<http://www.luxmanual.com>

<http://aubethermostatmanual.com>

Golf course search by state

<http://golfingnear.com>

Email search by domain

<http://emailbydomain.com>

Auto manuals search

<http://auto.somanuals.com>

TV manuals search

<http://tv.somanuals.com>