

Preparación de la puerta

Door Preparation

Préparation de la porte

A. Mark Deadbolt Centerline

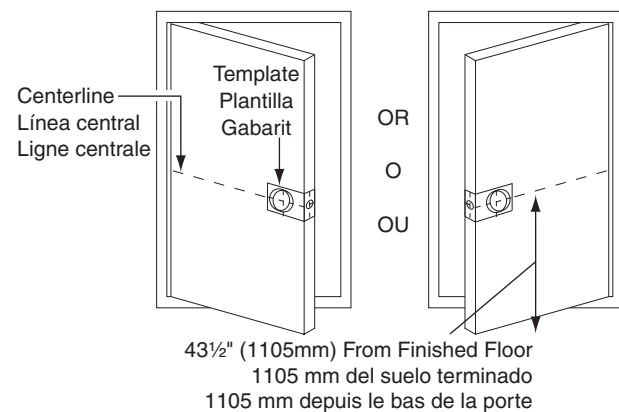
- a. Mark centerline on door, usually 5 1/2" (140mm) from lockset centerline.
- b. Stand so door swings towards you. Align template on centerline and fold template as shown.

A. Marcar la línea central del cerrojo de pasador

- a. Marcar la línea central en la puerta, normalmente a 140 mm de la línea central de la cerradura.
- b. Colocarse de tal modo que la puerta gire hacia usted. Alinear la plantilla en la línea central y doblarla tal y como se muestra.

A. Marquer la ligne centrale du pêne dormant

- a. Marquer la ligne centrale sur la porte, habituellement à 140 mm de la ligne centrale de la serrure.
- b. Se placer de sorte que la porte s'ouvre vers soi. Aligner le gabarit sur la ligne centrale et plier le gabarit comme illustré.



B. Mark and Drill Trim Holes

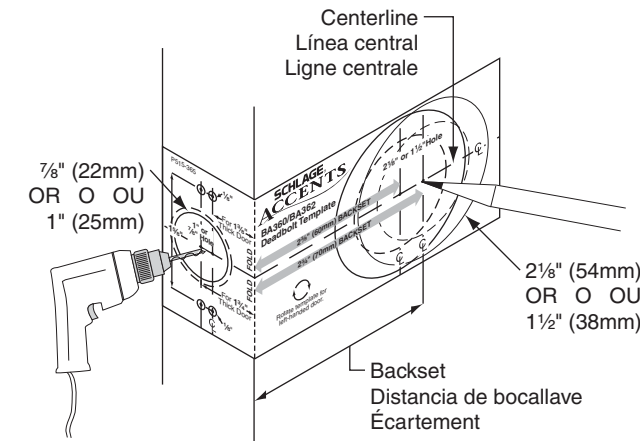
Select backset. Mark and drill holes as shown.

B. Marcar y taladrar los agujeros de la guarnición

Seleccionar la distancia del borde de la puerta al centro de la bocallave. Marcar y taladrar los agujeros tal y como se muestra.

B. Marquer et percer les trous de la bande de chant

Sélectionner un écartement. Marquer et percer des trous comme illustré.



C. Mortise for Deadbolt (No mortise needed for drive-in deadbolt.)

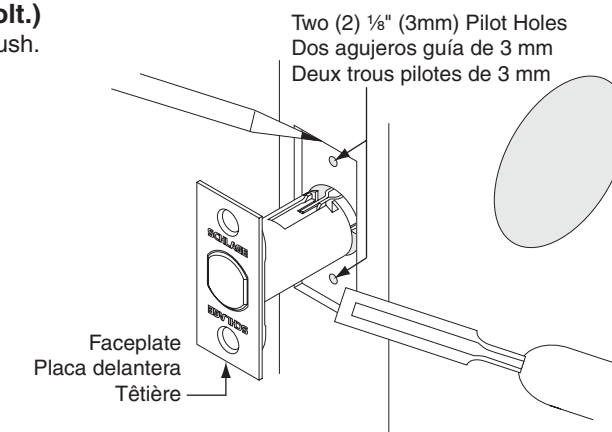
Use faceplate as a pattern for mortise and pilot holes. Faceplate should fit flush.

C. Entalladura para el cerrojo de pasador (no se necesita entalladura para el cerrojo de pasador de inserción).

Usa la placa delantera como patrón para la entalladura y los agujeros guía. La placa delantera debe quedar al ras.

C. Mortaise pour le pêne dormant (pas de mortaise nécessaire pour le pêne dormant à enfoncement).

Utiliser une tête de mortise comme modèle pour la mortaise et les trous pilotes. La tête de mortise doit s'ajuster.



D. Prepare Door Jamb

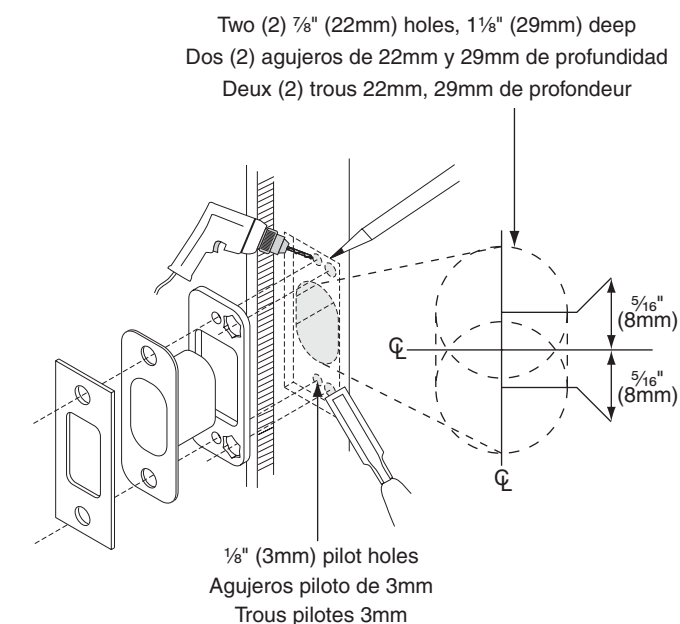
- a. Drill holes as shown and remove excess material from sides.
- b. Mortise cutout for strike. Use strike as pattern for mortise. (Strike should fit flush with door jamb.)
- c. Mark and drill pilot holes as shown.

D. Preparación del batiente

- a. Perforar los agujeros según se muestra y retirar el material sobrante de los lados.
- b. Escoplear la entalladura para la placa hembra. La placa hembra se utiliza como patrón para el escopleado. (La placa hembra debe quedar al ras con el batiente.)
- c. Marcar y taladrar los agujeros guía tal y como se muestra.

D. Préparer l'huissierie de la porte

- a. Percer les trous comme illustré et retirer le matériau en excès des côtés.
- b. Mortaiser la découpe pour la gâche. Utiliser la gâche comme gabarit pour la mortaise. (La gâche doit affleurer avec l'huissierie.)
- c. Marquer et percer des trous pilotes comme illustré.



Instalación de la cerradura

Lock Installation

Pose de la serrure

If Needed, Change Deadbolt Faceplate

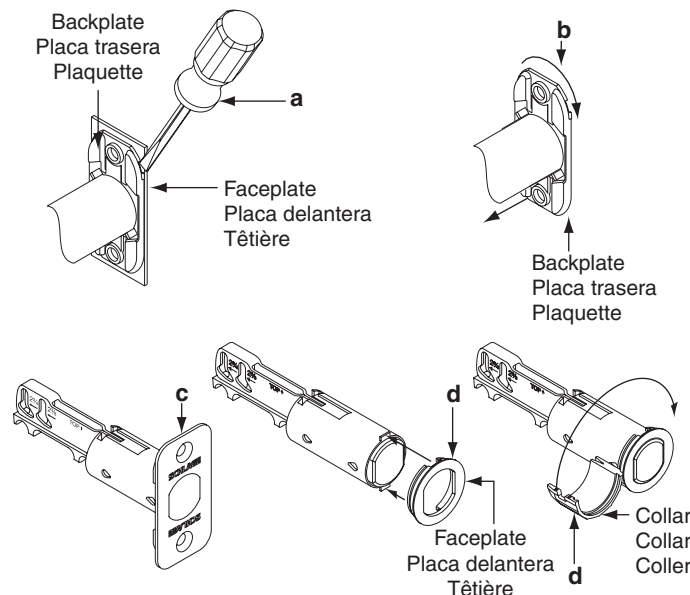
- Separate faceplate from backplate as shown.
- FOR DRIVE-IN DEADBOLT: Rotate backplate and slide off latch.
- Snap on rounded corner faceplate OR
- Snap on drive-in faceplate and secure with collar.

Si es necesario, cambiar la placa delantera del cerrojo de pasador

- Separar la placa delantera de la placa trasera tal y como se muestra.
- PARA EL CERROJO DE PASADOR DE INSERCIÓN: Girar la placa trasera y deslizarla para sacarla del cerrojo de pasado.
- Colocar la placa delantera con esquinas redondeadas O
- Colocar la placa delantera de inserción y asegurarla con el collar.

Si nécessaire, changer la tête du pêne dormant

- Séparer la tête du pêne dormant de la plaque comme illustré.
- POUR LES PÈNE DORMANT À ENFONCEMENT: Faire tourner la plaque et extraire le pêne dormant.
- Enclencher la tête à angles arrondis OU
- Enclencher la tête à enfoncement et la fixer avec un collier.



Install Deadbolt

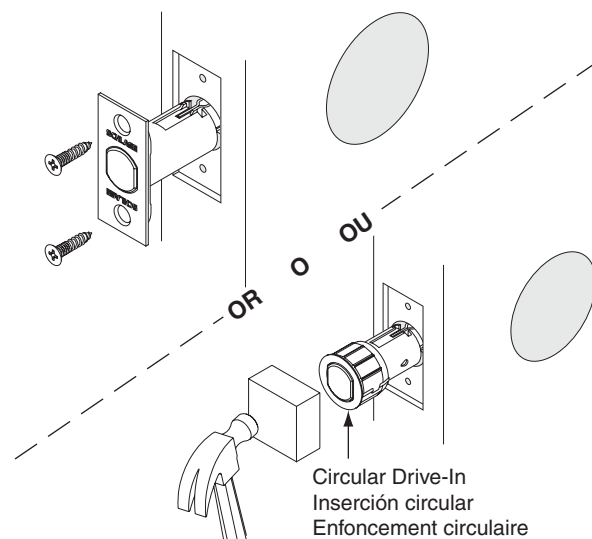
- Install deadbolt with the word "TOP" facing upward.
- Secure deadbolt with two (2) screws OR for circular drive-in, use a wood block and hammer to tap deadbolt flush.

Instalación del cerrojo de pasador.

- Instalar el cerrojo de pasador con la palabra "TOP" orientada hacia arriba.
- Afianzar el cerrojo de pasador con dos (2) tornillos. O, si se trata de una inserción circular, hacer uso de un bloque de madera y un martillo para hacer que el cerrojo de pasador queden al ras.

Installation du pêne dormant

- Installer le pêne dormant avec le mot "TOP" (haut) vers le haut.
- Fixer le pêne dormant avec (2) vis. OU pour un enfoncement circulaire, utiliser une cale en bois et un marteau pour taper sur le pêne jusqu'à affleurement.



Install Adapter Ring and Outside Cylinder

NOTE: Do not use adapter ring for 1½" (38mm) hole.

- Place adapter ring in door.
- Slide outside cylinder through adapter ring and into door.

Instalación del anillo adaptador y el cilindro exterior

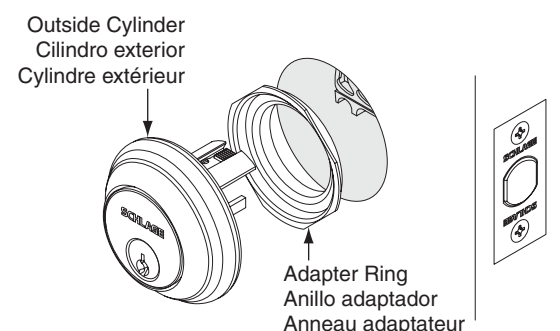
NOTA: No usar el anillo adaptador para el agujero de 38 mm.

- Colocar el anillo adaptador en la puerta.
- Deslizar el cilindro exterior a través del anillo adaptador para meterlo en la puerta.

Installer l'anneau adaptateur et le cylindre extérieur

REMARQUE: Ne pas utiliser d'anneau adaptateur pour le trou de 38 mm.

- Placer l'anneau adaptateur dans la porte.
- Faire glisser le cylindre extérieur par l'anneau adaptateur et dans la porte.



For BA360 ONLY: Remove Thumbturn

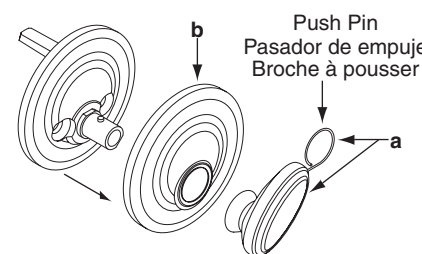
- Push pin into hole and pull thumbturn off.
- Snap off rose.

PARA BA360 SOLAMENTE: Extraer el dispositivo de mariposa

- Empujar el pasador para introducirlo en el agujero y sacar el dispositivo de mariposa tirando de él.
- Sacar a presión el embellecedor.

POUR LE MODÈLE BA360 UNIQUEMENT: Retirer le tourniquet

- Pousser la broche dans le trou et retirer le tourniquet.
- Détacher la rosette.



For BA360 ONLY: Install Inside Thumbturn

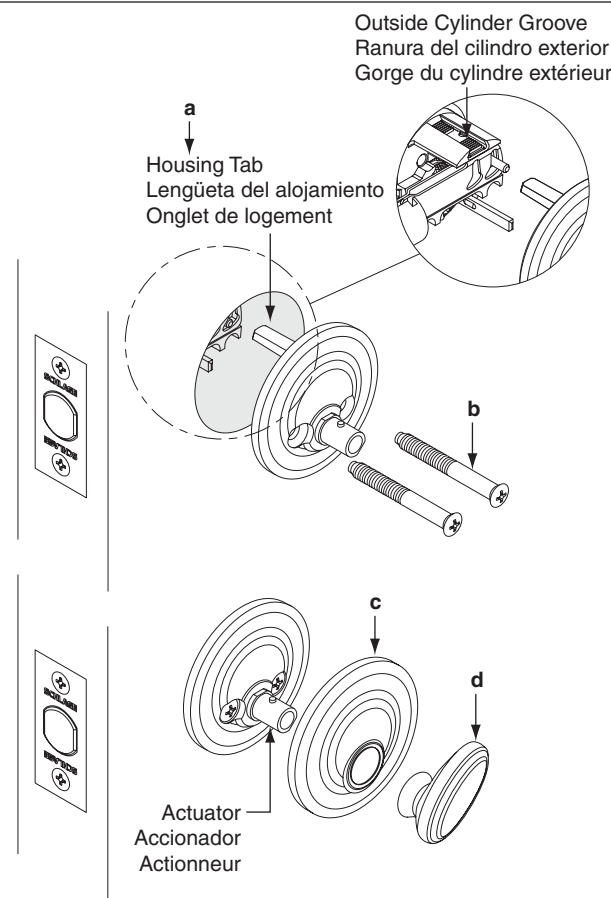
- Slide housing into door so housing tab inserts into outside cylinder groove.
- Insert two (2) screws and tighten.
- Snap rose onto housing.
- Slide thumbturn onto actuator until it "clicks" into place.

PARA BA360 SOLAMENTE: Instalación del dispositivo de mariposa interior

- Deslizar el alojamiento en la puerta de tal modo que la lengüeta de aquél se inserte en la ranura del cilindro exterior.
- Introducir dos (2) tornillos y apretarlos.
- Colocar a presión el embellecedor sobre el alojamiento.
- Deslizar el dispositivo de mariposa sobre el accionador hasta que haga "clic" al asentarse en su lugar.

POUR LE MODÈLE BA360 UNIQUEMENT: Installer le tourniquet intérieur

- Faire glisser le logement sur la porte de sorte que l'onglet du logement s'insère dans la gorge du cylindre extérieur.
- Insérer deux (2) vis et serrer.
- Enclencher la rosette sur le logement.
- Faire glisser le tourniquet sur l'actionneur jusqu'à ce qu'il s'emboîte en place.



For BA362 ONLY: Install Inside Cylinder

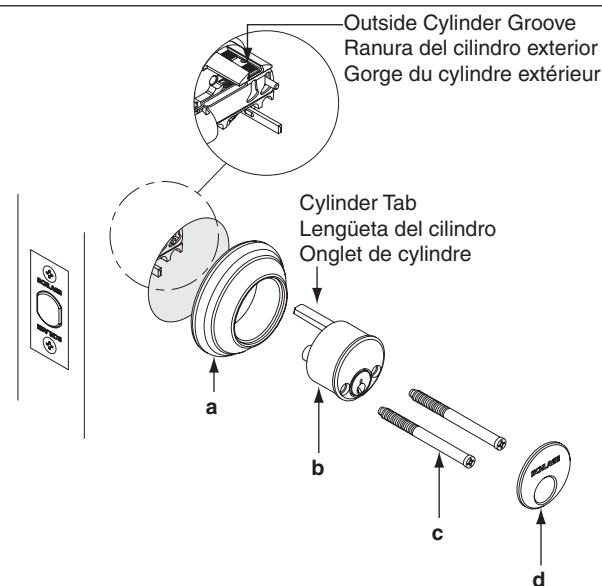
- Slide inside cylinder through spin ring.
- Slide cylinder into door so cylinder tab inserts into outside cylinder groove.
- Insert two (2) screws into cylinder and tighten.
- Snap cylinder cover into place.

PARA BA362 SOLAMENTE: Instalación del cilindro interior

- Deslizar el cilindro interior a través del anillo de giro.
- Deslizar el cilindro para meterlo en la puerta de tal modo que la lengüeta de aquél se inserte en la ranura del cilindro exterior.
- Introducir dos (2) tornillos en el cilindro y apretarlos.
- Colocar a presión la cubierta del cilindro en su posición.

Pour le modèle BA362 UNIQUEMENT: Installer le cylindre intérieur

- Faire glisser le cylindre intérieur par la bague tournante.
- Faire glisser le cylindre sur la porte de sorte que l'onglet du cylindre s'insère dans la gorge du cylindre extérieur.
- Insérer deux (2) vis dans le cylindre et serrer.
- Enclencher le couvercle du cylindre en place.



Install Strike

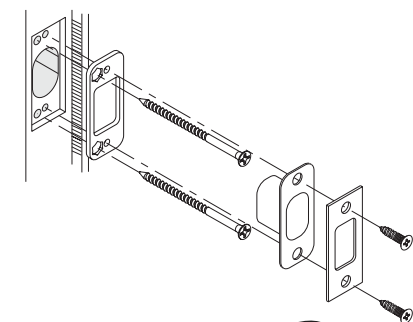
Install as shown. Ensure parts are installed in correct order.

Instalación de la placa hembra

Instalarla tal y como se muestra. Asegurarse de instalar las

Poser la gâche

Installer comme illustré. S'assurer que toutes les pièces sont installées dans l'ordre correct.



IR Security & Safety

©2004 Ingersoll-Rand Co.

Printed in Country

P515-361 Rev. 03/04-a

Free Manuals Download Website

<http://myh66.com>

<http://usermanuals.us>

<http://www.somanuals.com>

<http://www.4manuals.cc>

<http://www.manual-lib.com>

<http://www.404manual.com>

<http://www.luxmanual.com>

<http://aubethermostatmanual.com>

Golf course search by state

<http://golfingnear.com>

Email search by domain

<http://emailbydomain.com>

Auto manuals search

<http://auto.somanuals.com>

TV manuals search

<http://tv.somanuals.com>