



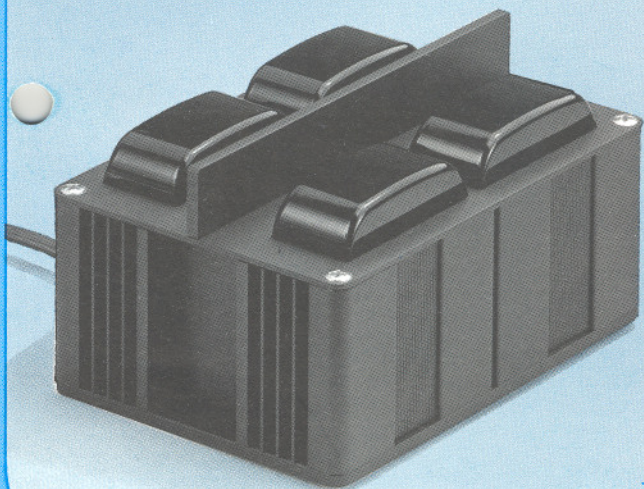
SENNHEISER

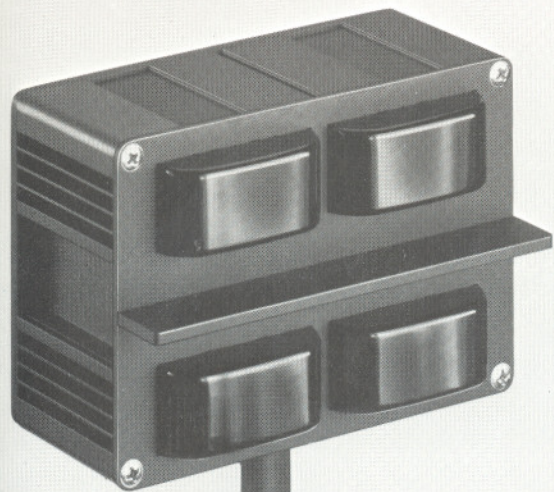
SENNHEISER ELECTRONIC KG., D-3002 WEDEMARK

Bedienungsanleitung
User's Guide
Mode d'Emploi

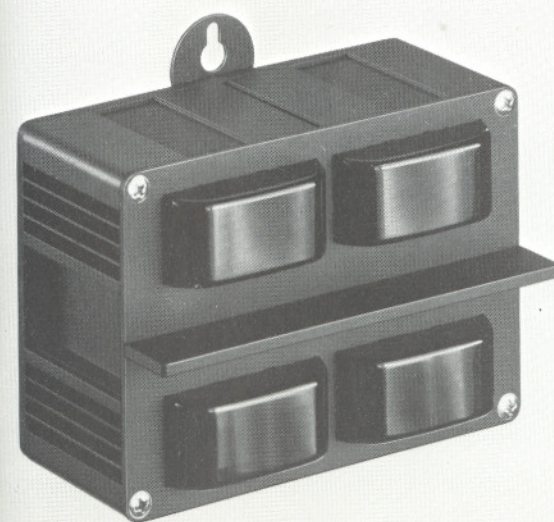
**Transponder
Transponder
Transpondeur**

SZT 1011





Stativmontage
Floor-stand mounting
Montage au statif



Wandmontage
Wall mounting
Montage au mur

Allgemeines

Der Transponder SZT 1011 ist ein netzbetriebener Lichtimpulsverstärker zur Aktionsbereichserweiterung des Infrarot-Senders SKI 1011. Er kommt immer dann zum Einsatz, wenn die Strahlungsleistung des SKI 1011 nicht mehr ausreicht, um größere Räume auszuleuchten. Die Funktionsweise eines Transponders ist die einer Infrarot-Empfangs/Sende-Station: Das vom SKI 1011 ausgesandte Infrarot-Signal wird über eine Empfangsdioden-Anordnung empfangen, verstärkt und sofort wieder abgestrahlt. Die Strahlungsleistung des SZT 1011 ist ausreichend zur Versorgung von Räumen bis zu 80 qm Grundfläche. Für größere Räume müssen entsprechend mehr Transponder eingesetzt werden. Eine Rauschsperr verhindert, daß in Extremfällen Rauschen die Übertragung stört. Zur Betriebskontrolle dient eine rote LED, die bei abgeschaltetem Sender oder geschalteter Rauschsperr erlischt. Befestigt werden kann der Transponder entweder auf Stativen mit $\frac{3}{8}$ "-Gewinde oder an der Wand (siehe Abb.).

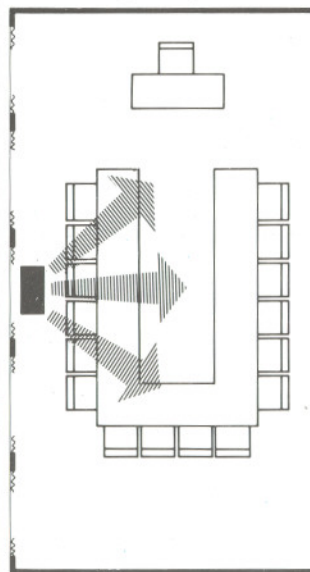
Wahl des Aufstellungsortes und Befestigung des Transponders

Voraussetzung für das optimale Ausleuchten eines Raumes ist, daß

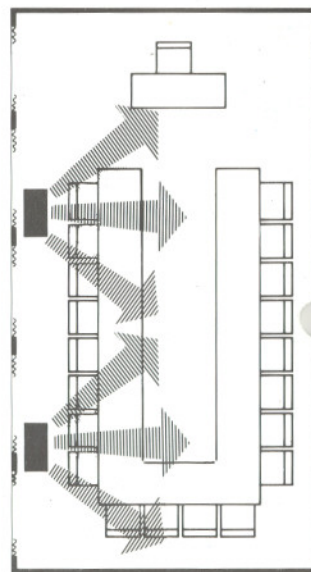
1. die Deckenhöhe des Raumes 3,5 m nicht überschreitet,
2. die Raumdecke eine ebene Fläche bildet und
3. die Wände nicht durch lichtabsorbierende Materialien oder Gegenstände verhängt oder verdeckt sind.

Der Transponder sollte nach Möglichkeit auf der Fensterseite des Raumes aufgestellt werden, um zu vermeiden, daß ein Großteil der abgestrahlten Lichtleistung ungenutzt nach außen dringt. Die freie Abstrahlung des Infrarotlichts darf nicht durch Vorhänge oder Gegenstände behindert werden.

Aufstellungsbeispiele



Betrieb mit 1 Transponder



Betrieb mit 2 Transpondern

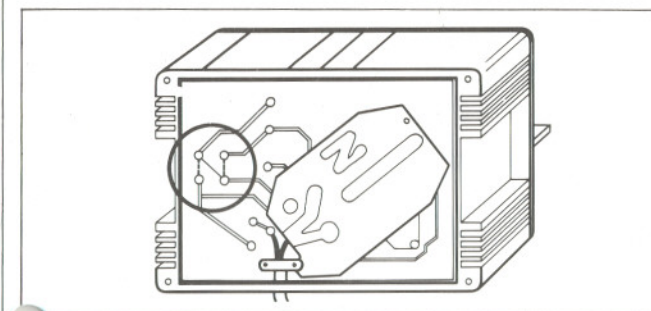
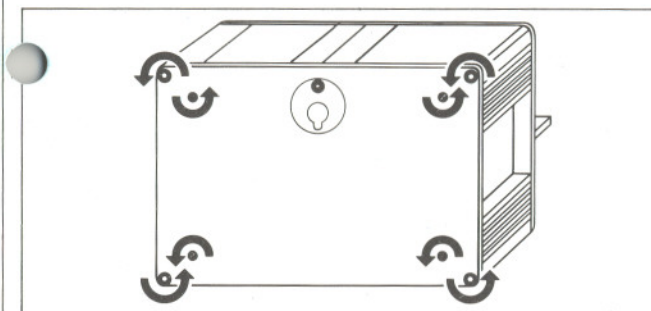
Je nach Möglichkeit kann der Transponder entweder auf Stativen mit $\frac{3}{8}$ "-Gewinde oder an der Wand in der Nähe einer Netzsteckdose befestigt werden.

Inbetriebnahme

Nach Einstecken des Netzsteckers in die Netzsteckdose ist der Transponder betriebsbereit. Um das Gerät auszuschalten, muß der Netzstecker gezogen werden. Das ist jedoch nur notwendig, wenn der Transponder über einen langen Zeitraum nicht benutzt wird (z. B. während der Schulferien). Während des Betriebs wird der Transponder durch Einschalten des SKI 1011 in Funktion gesetzt und nach dem Ausschalten in den Stand-by-Betrieb geschaltet. Im Stand-by-Betrieb verbraucht der Transponder nur ca. 3,5 VA.

Hinweis

Der Transponder kann sowohl an 220-V- als auch an 110-V-Lichtnetzen betrieben werden. Werksseitig ist der Transponder für den 220-V-Betrieb vorbereitet. Zur Umstellung auf 110 V müssen bei gezogenem Netzstecker intern Drahtbrücken umgelötet werden.



--- 110 V
— 220 V

Technische Daten

SZT 1011	
Strahlungsleistung	> 2500 mW (Impulslichtleistung)
Anzahl der Sendedioden	35
Versorgte Raumgröße	max. 80 m ²
Anzahl der Empfangsdioden	8
Versorgungsspannung	220 V/110 V + 20% (umlötbar) - 15%
Leistungsaufnahme	bei Leerlauf ca. 3,5 VA, bei Betrieb max. ca. 10 VA
Max. Impulsfolgefrequenz	80 kHz ± 10%
Sendepulsbreite	1 µs ± 10%
Abmessungen in mm mit Abdeckung für Send- und Empfangsdioden	140 x 100 x 53
Gewicht	ca. 1000 g
Farbe	schwarz

General

The transponder SZT 1011 is a mains-powered light-impulse amplifier designed to increase the effective range of the infrared transmitter SKI 1011. It is used in those cases where the radiated power of the SKI 1011 is not sufficient for illuminating larger rooms with infrared light. The transponder works as an infrared receiving and transmitting station: The infrared signal emitted by the SKI 1011 is picked up by an array of receiving diodes, amplified and immediately transmitted further. The SZT 1011 is able to illuminate rooms with a floor area of up to 80 m². For larger rooms a correspondingly larger number of transponders is required. The transponder is fitted with a squelch to prevent transmission from being disturbed by hissing noise. The On/Off indicator is a red LED which lights up whenever the transmitter is turned off or the squelch has switched. The transponder can be mounted either on walls or on floor stands fitted with a $\frac{3}{8}$ "-thread (see fig.).

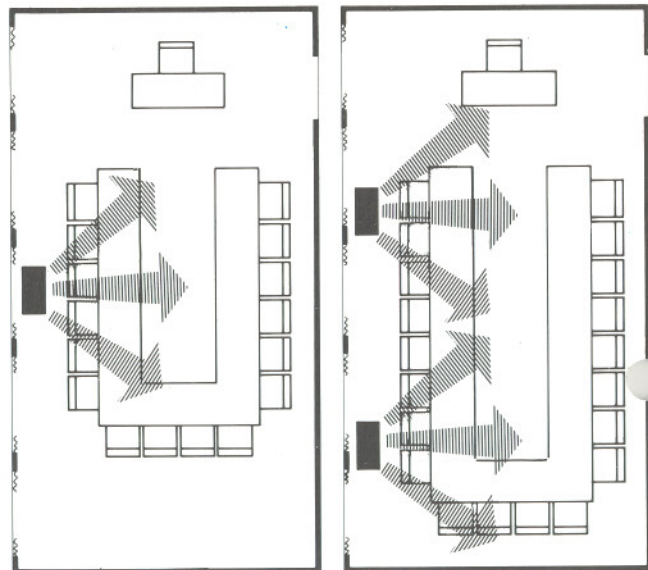
Location and mounting of the transponder

The ideal conditions for optimal illumination of a given room are as follows:

1. The maximum ceiling height must not exceed 3.5 m.
2. The ceiling itself must form a flat, level surface.
3. The walls may not be covered or hung with light-absorbing material or objects.

The transponder should, if possible, be set up on the window side of the room in order to prevent a large proportion of the light power from escaping outside. The emission of the infrared light from the transponder should not be obstructed by curtains or other objects.

Example



Operation with 1 transponder

Operation with two transponders

Depending on whatever happens to be better, the transponder can be mounted either on to a floor stand fitted with a $\frac{3}{8}$ "-thread or on a wall in the vicinity of a mains socket.

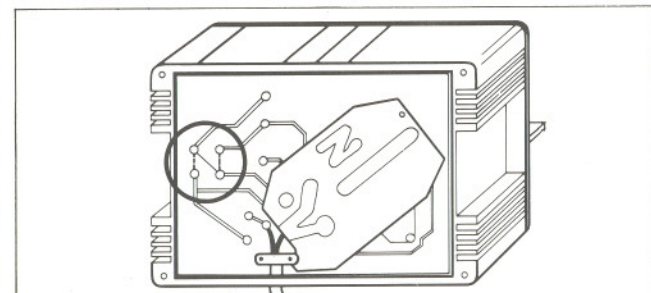
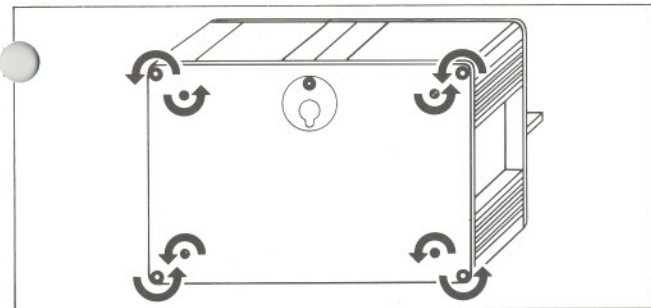
Operation

After inserting the plug into the mains socket, the transponder is now ready to function. The unit can only be switched off by removing the plug from the mains. However, this is only necessary if the transponder is to remain idle for a longer period of time (e. g. during school holidays). When plugged-in, the transponder is put into operation whenever the transmitter is switched on. Switching the transmitter off, however, automatically puts the transponder on "Stand-by".

In the "Stand-by" condition, the transponder uses only approx. 3.5 VA.

Please note

The transponder can be powered from either 220 V or 110 V mains circuits. On leaving the factory it is ready for 220 V-operation. For the conversion to 110 V-operation it is necessary to remove the plug from the mains and to change certain internal solder bridges.



--- 110 V
— 220 V

Technical Data

SZT 1011	
Radiated power	> 2500 mW (impulse light power)
Number of transmitting diodes	35
Size of room illuminated	max. 80 m ²
Number of receiving diodes	8
Supply voltage	220 V/110 V + 20 % - 15 % change of internal solder bridge)
Power consumption	"Stand-By": approx. 3.5 VA Operation: max. approx. 10 VA
Max. pulse repetition frequency	80 kHz ± 10 %
Transmission impulse width	1 μs ± 10 %
Dimensions in mm including covers for transmitting and receiving diodes	140 x 100 x 53
Weight	approx. 1000 g
Colour	black

Généralités

Le transpondeur est un amplificateur d'impulsion lumineuse, alimenté par le réseau et qui agrandit le rayon d'action de l'émetteur SKI 1011. Il sera toujours employé lorsque la puissance d'irradiation du SKI 1011 ne suffit plus pour irradier de grosses pièces. Le transpondeur fonctionne comme une station émetteur/récepteur infrarouge: le signal infrarouge, émis par le SKI 1011, est reçu par une série de diodes réceptrices, amplifié et réémis tout de suite. La puissance d'émission du SZT 1011 est suffisante pour alimenter des pièces jusqu'à 80 m². Des pièces plus grandes doivent être alimentées par plusieurs transpondeurs. Le transpondeur est équipé d'un circuit silencieux pour éviter que la transmission sera dérangé. Une diode à lumière rouge, qui s'éteint en cas d'émetteur mise hors service ou de circuit silencieux mise en circuit, indique le bon fonctionnement. Le transpondeur peut être monté sur un pied avec un filetage de $\frac{3}{8}$ " ou fixé au mur (voir Fig.).

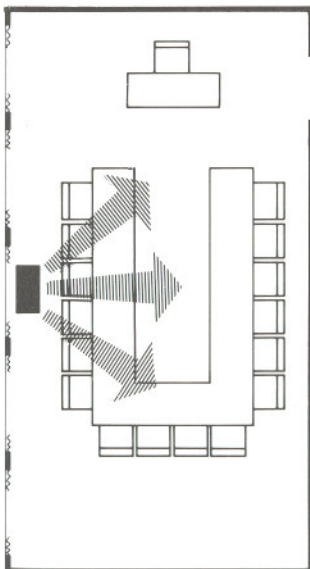
Choix du lieu d'installation et fixation du transpondeur

Pour une irradiation optimale d'une pièce, il faut:

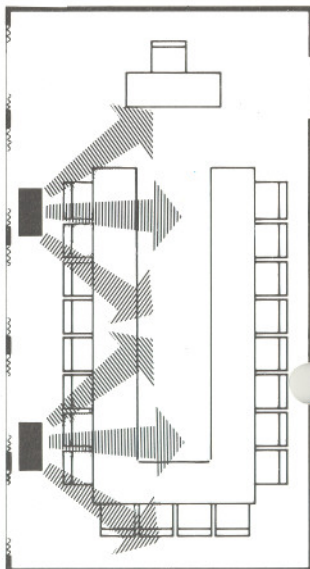
1. que sa hauteur ne dépasse pas 3,5 m,
2. que le plafond soit une surface plane,
3. que les murs ne soient pas recouverts de matériaux ou d'objets sombres.

Le transpondeur doit être installé si possible contre le mur contenant les fenêtres, pour éviter qu'une grande partie des rayons disparaissent inutilisés à l'extérieur. L'émission de la lumière infrarouge ne doit pas être gênée par des rideaux ou des objets.

Exemples d'installation



avec 1 transpondeur



avec 2 transpondeurs

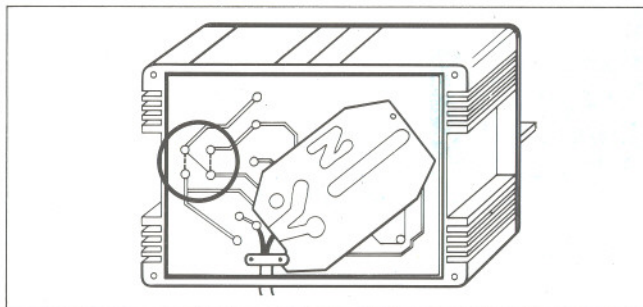
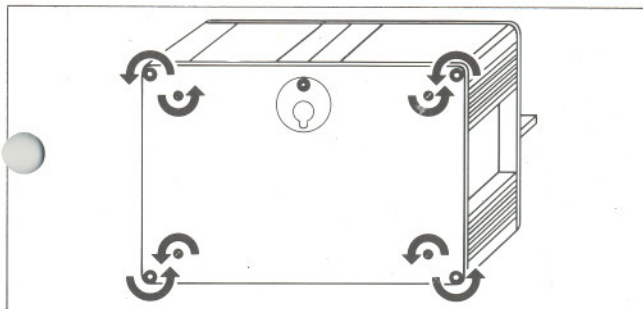
Selon les possibilités, le transpondeur peut être monté sur un pied avec un filetage de $\frac{3}{8}$ " ou fixé au mur près d'une prise de courant.

Mise en service

Dès que le transpondeur est branché sur le secteur, il est prêt à fonctionner. Pour l'arrêter, il suffit de retirer la prise. Cependant ceci n'est nécessaire que s'il reste inutilisé longtemps (p. ex. pendant les vacances). Le transpondeur se met à fonctionner automatiquement lorsqu'on met le SKI 1011 en route et retourne en stand-by lorsqu'on arrête ce dernier.

Remarque

Le transpondeur fonctionne aussi bien en 220 V qu'en 110 V. Il est livré pour être alimenté en 220 V. Pour effectuer la conversion en 110 V, retirer la prise et déplacer les raccords de file intérieurs.



--- 110 V
— 220 V

Caractéristiques techniques

	SZT 1011
Puissance d'émission	2500 mW puissance lumineuse des impulsions
Nombre de diodes émettrices	35
Surface alimentée	max. 80 m ²
Nombre de diodes réceptrices	8
Tension secteur	220 V/110 V + 20 % - 15 %
Consommation	à vide env. 3,5 VA, opérateur: max. env. 10 VA
Fréquence maximale des impulsions	80 kHz ± 10 %
Largeur d'impulsion	1 µs ± 10 %
Dimensions en mm avec plaque protectrice pour les diodes	140 x 100 x 53
Poids	env. 1000 g
Couleur	noire

SENNHEISER ELECTRONIC KG.
D-3002 WEDEMARK
TELEFON 051 30/5 83-0
TELEX 924623

Printed in Germany Publ. 5/82

Free Manuals Download Website

<http://myh66.com>

<http://usermanuals.us>

<http://www.somanuals.com>

<http://www.4manuals.cc>

<http://www.manual-lib.com>

<http://www.404manual.com>

<http://www.luxmanual.com>

<http://aubethermostatmanual.com>

Golf course search by state

<http://golfingnear.com>

Email search by domain

<http://emailbydomain.com>

Auto manuals search

<http://auto.somanuals.com>

TV manuals search

<http://tv.somanuals.com>