

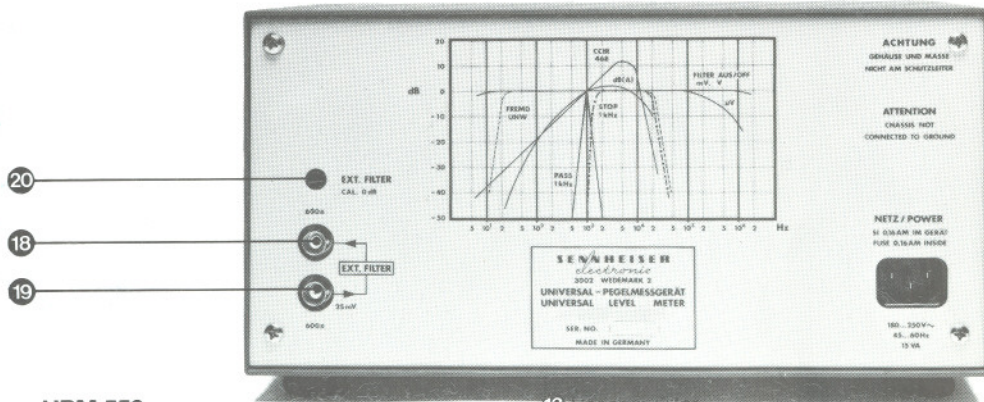
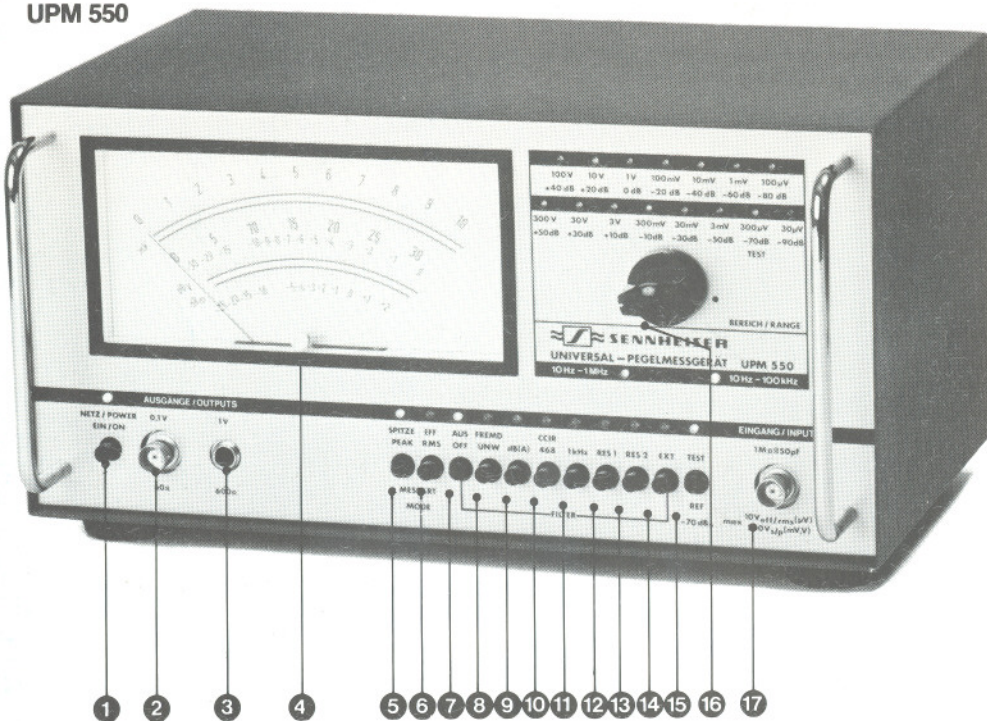


Bedienungsanleitung
Users Guide
Mode d'Emploi

Universal-Pegelmesser
Universal-Level Meter
Voltmètre électronique universel

UPM 550
UPM 550-1

UPM 550



UPM 550

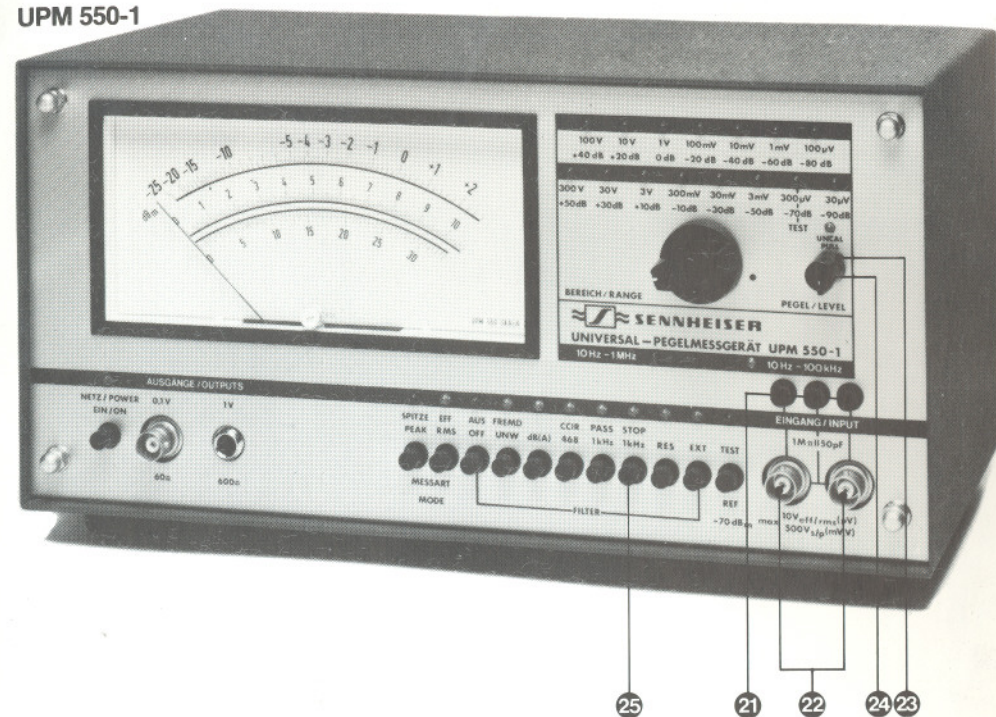
- 1 Netzschalter
- 2 Ausgangsbuchse 60 Ω/0,1 V
- 3 Ausgangsbuchse 600 Ω/1 V
- 4 Mechanische Nullpunkt-korrektur
- 5 Quasi-Spitzenwertgleichrichter nach DIN 45 405
- 6 Effektivwertgleichrichter nach DIN 45 633
- 7 Filter »Aus«
- 8 Filter Fremdspannung nach DIN 45 405
- 9 Filter dB (A)-Geräuschspannung nach DIN 45 500 bzw. DIN 45 633
- 10 Filter CCIR-Geräuschspannung
- 11 1000-Hz-Filter

- 12 Reserve-Filter
- 13 Reserve-Filter
- 14 Externes Filter
- 15 Funktion »Test«
- 16 Eingangsbuchse
- 17 Bereichswahlschalter
- 18 Anschlußbuchsen »Externes Filter«
- 19 Einsteller »Cal. 0 dB« für Ext. Filter

UPM 550-1

- 21 Eingangswahlschalter
- 22 Eingangsbuchsen
- 23 Pegel-einsteller
- 24 Schalter
- 25 Filter »1 kHz STOP«

UPM 550-1



UPM 550

- 1 Mains switch
- 2 Output 60 Ω/0,1 V
- 3 Output 600 Ω/1 V
- 4 Mechanical zero adjustment
- 5 Quasi-peak rectification according to DIN 45 405
- 6 RMS-rectification according to DIN 45 500 resp. DIN 45 633
- 7 Filter "Off"
- 8 Filter "Unweighted S/N-ratio" to DIN 45 405
- 9 Filter "dB (A) - weighted S/N-ratio" to DIN 45 500 resp. DIN 45 633
- 10 Filter "Weighted S/N-ratio" to CCIR
- 11 Filter 1 kHz
- 12 Reserve filter
- 13 Reserve filter
- 14 External filter
- 15 Function "Test"
- 16 Input
- 17 Range selector switch
- 18 Input "External filter"
- 19 Input "External filter"
- 20 Potentiometer "Cal. 0 dB for external filter"

UPM 550-1

- 21 Input selector switch
- 22 Input
- 23 Level adjustment
- 24 Switch
- 25 Filter "1 kHz STOP"

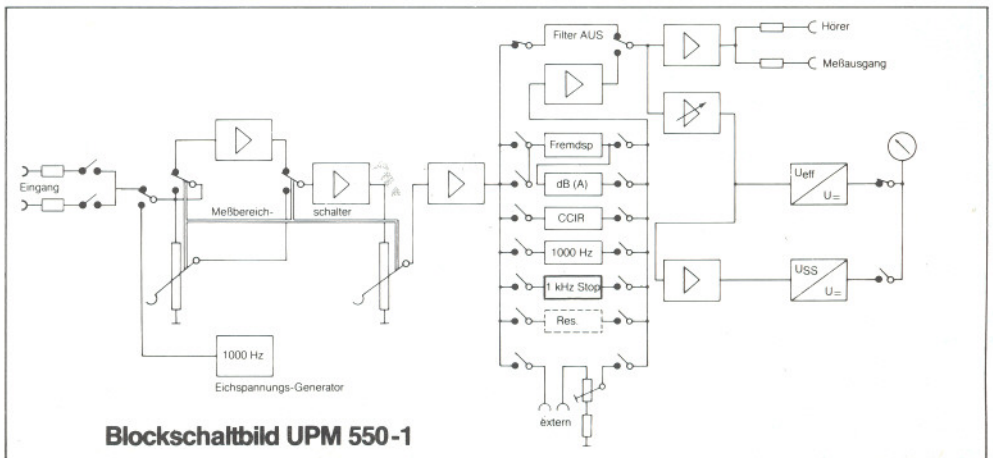
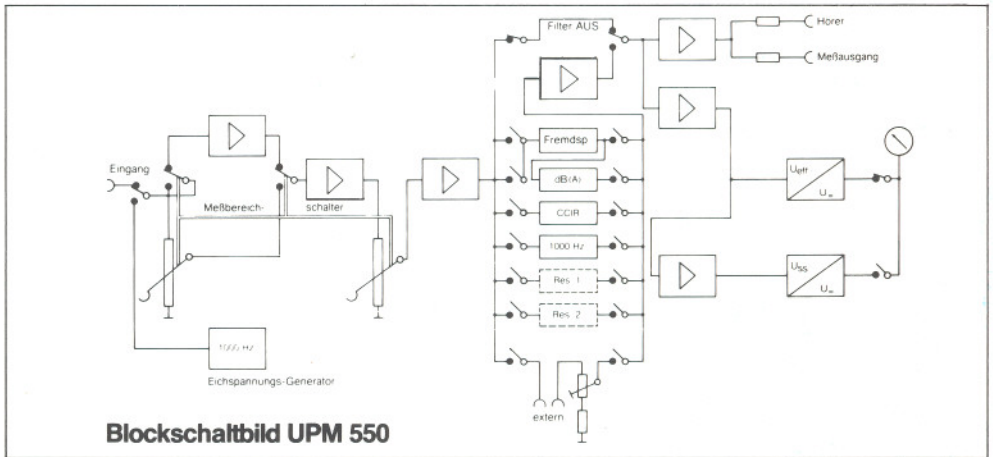
UPM 550

- 1 Commutateur secteur
- 2 Prise de sortie 60 Ω/0,1 V
- 3 Prise de sortie 600 Ω/1 V
- 4 Remise à zéro mécanique
- 5 Quasi redressement de crête selon DIN 45 405
- 6 Redresseur de valeur effective selon DIN 45 500 resp. DIN 45 633
- 7 Filtre «hors circuit»
- 8 Filtre «tension non-pondérée» selon DIN 45 405
- 9 Filtre «tension psophométrique» dB (A) selon DIN 45 500 resp. DIN 45 633
- 10 Filtre «tension psophométrique» CCIR
- 11 Filtre 1000 Hz
- 12 Filtre réserve
- 13 Filtre réserve
- 14 Filtre externe
- 15 Fonction «Test»
- 16 Prise d'entrée
- 17 Commutateur sélecteur
- 18 Prises de raccordement pour «Filtre externe»
- 19 Prises de raccordement pour «Filtre externe»
- 20 Potentiomètre Cal 0 dB pour «Filtre externe»

UPM 550-1

- 21 Commutateur sélecteur d'entrée
- 22 Prises d'entrée
- 23 Ajustage du niveau
- 24 Commutateur
- 25 Filtre «1 kHz STOP»

UNIVERSAL-PEGELMESSER UPM 550/UPM 550-1



A. Anwendungsgebiet und Beschreibung

Der Universal-Pegelmesser UPM 550 ist ein volltransistorisiertes Präzisionsmeßgerät für die Messung von Wechselspannungen im Frequenzbereich von 10 Hz bis 1 MHz. Es besitzt eine sehr hohe Empfindlichkeit (30 μ V, 100 μ V und 300 μ V für Vollausschlag) im Bereich bis 100 kHz. Mit einem leicht bedienbaren Drehschalter können die 15 sich überlappenden Meßbereiche geschaltet werden. Die Eingänge sind gegen Überlastung gesichert.

Um Meßfehler durch Brummschleifen zu vermeiden, ist das Gehäuse nicht galvanisch mit dem Schutzleiter verbunden. Ein Ohrkurvenfilter nach CCIR-Empfehlung und ein 1000-Hz-Filter für selektive Messungen sowie das dB (A)-Geräuschbewertungsfilter und das Fremdspannungsfilter für Messungen nach DIN 45500 Blatt 4 sind fest eingebaut. Der sehr servicefreundliche Aufbau in Modultechnik gestattet das einfache Einstecken einer weiteren Filter-Grundkarte, auf der zwei Zusatzfilter Platz finden. Das UPM 550-1 ist serienmäßig mit der Filter-Grundkarte ausgerüstet und mit einem Zusatzfilter zur Messung des Klirrfaktors einer 1 kHz Grundwelle bestückt. Für spezielle Anwendungen kann ein weiteres Zusatzfilter nachgerüstet werden.

Über Anschlußbuchsen können externe 600-Ohm-Filter, wie z. B. Oktav- oder Terzfilter eingeschleift werden. Hierbei kann eine Grunddämpfung dieser Filter von 1 bis 15 dB an einem Potentiometer ausgeglichen werden. Die Verstärker des UPM 550 sind auf große Übersteuerungssicherheit ausgelegt. So kann der Filter-Vorverstärker bei Aussteuerung mit einer Sinusspannung um mehr als 50 dB über Vollausschlag des Meßinstruments hinaus verzerrungsfrei übersteuert werden. Hiermit ist sichergestellt, daß Meßfehler durch zu große Amplituden im Dämpfungsbereich der Filter weitgehend vermieden werden. Auch ein am externen Filteranschluß angeschlossenes Oktav- oder Terzfilter ermöglicht somit eine problemlose Messung. Ferner ist es möglich, mit Hilfe des eingebauten 1000-Hz-Filters den Klirrfaktor einer Sinusspannung zu bestimmen. So kann beispielsweise bei einem Tonbandgerät der Pegel für Vollausschlag ermittelt werden, indem der Klirrfaktor 3. Ordnung des aufgespielten 333-Hz-Tones gemessen wird. Ebenso sind Löschdämpfungsmessungen bei 1000 Hz durchführbar. Die Übersteuerungsfestigkeit des Endverstärkers für die beiden Ausgänge ist immer noch so groß, daß eine Impulsamplitude, die zehnmal größer ist als die Amplitude einer Sinusspannung, die für Vollausschlag des Meßwerks nötig ist, noch unverzerrt verstärkt wird.

Durch die echte Effektivwert-Gleichrichtung liefert das UPM 550 bei Messungen von Klirrfaktoren, Rausch- und Impulsspannungen klar definierte Werte. Die Zeitkonstanten dieser Effektivwert-Gleichrichtung entsprechen der HiFi-Norm DIN 45500 bzw. der Norm für Schallpegelmesser DIN 45633 »schnell«. Die Zeitkonstanten der Spitzenwert-Gleichrichtung entsprechen der für Geräuschspannungsmesser geltenden Norm DIN 45405. Hiernach ist die Anzeige so eingeregelt, daß bei der Messung einer sinusförmigen Spannung – auch bei Spitzenwertanzeige – der Effektivwert einer (bewerteten) Sinusspannung angezeigt wird und nicht ihr um das 1,41fache höherer Scheitelwert. Man erhält also bei einer Dauer-Sinusspannung einer einzelnen Frequenz die gleiche Anzeige, einerlei, ob man auf Spitzenwert oder auf Effektivwert einstellt.

Die Leuchtdioden-Anzeige für alle Meßbereiche und Betriebsarten und eine große Flachbogenskala mit linearer Teilung erleichtern die Bedienung und Ablesung. Das Gerät kann auch als sehr stabiler Breitband- und Abhörverstärker verwendet werden. Ein eingebauter 1000-Hz-Eichspannungs-Generator mit einer hohen Spannungs- und Frequenzkonstanz ermöglicht jederzeit eine bequeme Kontrolle der Anzeigegegenauigkeit. Filter, die bei 1000 Hz eine Dämpfung von Null dB aufweisen, können hierbei mit eingeeicht werden.

Das Anzeige -Instrument trägt zwei Spannungsskalen, die in der Reihenfolge der Meßbereiche abwechselnd benutzt werden, so daß der abgelesene Wert nur mit Zehnerpotenzen umzurechnen ist. Die weiterhin vorhandenen dB-Skalen ermöglichen in Verbindung mit der genau 10 dB betragenden Staffelung der Meßbereiche eine bequeme Pegelmessung. Die dBm-Werte sind auf 0,775 V (entsprechend 1 mW an 600 Ohm) bezogen. Für den Bezug auf 1 V ist eine dBv-Skala vorhanden.

Gleichzeitig mit der Anzeige kann das zu messende Signal an der Ausgangsbuchse (60 Ohm) durch einen Oszillographen und an einer weiteren Buchse (600 Ohm) mit einem Sennheiser-Hörer, z. B. HD 414-13 kontrolliert werden. Die Spannungen an diesen beiden Ausgängen sind mit der Spannung am Eingang phasengleich.

Mit dem UPM 550 (ohne Zusatzfilter) sind also folgende Messungen möglich:

1. Normale Frequenzgangs- und Dämpfungsmessungen mit Effektiv- oder Spitzenwertanzeige.
2. Geräuschspannungsmessungen nach DIN 45405 (Studiogeräte).
3. Geräuschspannungsmessungen nach DIN 45500 (HiFi-Geräte).
4. Fremdspannungsmessungen nach DIN 45500 (HiFi-Geräte).
5. Fremdspannungsmessungen nach DIN 45405 (Studiogeräte).
6. Klirrfaktormessungen an Tonbandgeräten nach DIN 45511 (K_3 von 333 Hz).
7. Übersprech- und Löschdämpfung an Tonbandgeräten (1000-Hz-Filter) nach DIN 45511

8. Messungen über extern angeschlossene Filter.
9. Messungen kleinster Spannungen ab etwa 2 μ V über 1000-Hz-Filter.
10. Schallpegel-Messungen nach DIN 45633 mit einem hierfür geeichten Mikrofon (z. B. Sennheiser MKH 106 T).
11. Direkte Klirrfaktormessung eines 1-kHz-Pegels (nur bei UPM 550-1).

UPM 550-1

Die Variante UPM 550-1 umfaßt alle Eigenschaften der Normalversion UPM 550 und hat darüber hinaus einige Zusätze, die dieses Gerät besonders geeignet machen für Messungen an Stereoquellen:

a) 2 Eingänge (22)

b) Eingangswahlschalter (21). Er besteht aus 3 Druckschaltern, mit denen entweder der linke bzw. rechte Eingang durchgeschaltet werden kann, oder beide Eingänge parallel geschaltet werden können.

c) 1 kHz STOP-Filter

Dieses Filter ist zur Klirrfaktorbestimmung eines 1-kHz-Signals geeignet. Das Filter befindet sich auf der Zusatzfilter-Grundkarte. Für Sonderanwendungen kann gegenüber der Normalversion nur noch ein weiteres Zusatzfilter auf der Grundkarte Platz finden.

d) Pegeleinsteller (23)

Bei Relativmessungen, z. B. Klirrfaktormessungen, ist es günstig, wenn man sich auf Zeigervollausschlag beziehen kann. Mit dem Pegeleinsteller ist es möglich, den Pegel der Grundwelle bei jeder Spannung auf Vollausschlag einzustellen. Der Einsteller ist mit einem Zugschalter kombiniert. Durch Ziehen am Schalter wird der Einsteller eingeschaltet, bzw. durch Drücken ausgeschaltet. Im eingeschalteten Zustand leuchtet die über dem Einsteller angeordnete LED. In Stellung »Test« (15) (Meßbereich 300 μ V) muß der Einsteller abgeschaltet sein. Das UPM 550-1 zeigt dann abweichend von der Normalversion 0 dBm \pm 3 % an.

e) Veränderte Anzeigeskala

Die dBv-Skala entfällt.

B. Bedienung

Netzanschluß und Sicherungen

Das UPM 550 wird ab Werk betriebsbereit für Netzspannungen von 180 – 265 V ausgeliefert. Die Netzfrequenz darf 45 – 60 Hz betragen. Soll das Gerät an Netzspannungen zwischen 90 – 130 V betrieben werden, so müssen im Gerät die zwei Sicherungen aus den Halterungen »220 V« in die Halterungen »110 V« umgesteckt werden. Dies geschieht folgendermaßen: Lösen Sie die vier Kreuzschlitzschrauben an der Rückseite des Gerätes, nehmen Sie die Rückwand ab und ziehen Sie das Gerät an den Handgriffen nach vorn aus dem Gehäuse.

Auf der linken Seite der Grundplatte, unterhalb des Netztransformators, befinden sich die vier eindeutig beschrifteten Sicherungshalter. Diese Sicherungen von 0,16 A (mittelträge) finden für alle Netzspannungen zwischen 90 und 265 V Verwendung. Die Primärseite des Netztransformators hat zwei Teilwicklungen, die bei »110 V«-Betrieb parallelgeschaltet werden. Beide Teilwicklungen haben in diesem Fall eine eigene Sicherung. Bei »220 V«-Betrieb liegen diese Wicklungen in Reihe und werden dann nur von der vorderen Sicherung geschützt. In diesem Falle dient die hinten liegende Sicherung als Ersatz, da sie nicht in den Stromkreis eingefügt ist. Wenn die Sicherungen in den für ihren Netzspannungsbereich richtigen Haltern liegen, so kann das Gerät nach dem Einfügen in das Gehäuse in Betrieb genommen werden.

Inbetriebnahme

Wenn das UPM 550 mit dem Netz verbunden ist, sollte vor dem Betätigen des Schalters (1) der mechanische Nullpunkt des Anzeigeinstruments kontrolliert werden und nötigenfalls mit dem Einsteller (4) korrigiert werden. Ein geeignetes Meßkabel mit BNC-Stecker wird an die Buchse (16) »Eingang« angeschlossen. Wird nun der Schalter (1) eingedrückt, so leuchtet die darüberliegende grüne Anzeigediode und der Zeiger schlägt kurz aus. Bis zur elektrischen Stabilisierung wird das Meßwerk jedoch abgeschaltet. Nach ca. 12 Sekunden hebt eine Automatik diese Abschaltung auf und es kann mit den Messungen begonnen werden. Alle Leuchtdioden für die Meßbereiche zeigen nun den gewählten Zustand an. Sind die Reservepositionen »Res 1« und »Res 2« nicht mit einer Filterkarte bestückt, so hält der Abschaltvorgang an, wenn die beiden Druckschalter 12 »Res 1« oder 13 »Res 2« betätigt werden.

Test

Die einwandfreie Funktion aller Meßverstärker und des Meßwerkes kann mit einem eingebauten Testoszillator wie folgt überprüft werden: Bereichsschalter 17 auf – 70 dB (Test) schalten, Schalter 15 TEST eindrücken. Der Zeiger muß nun $0 \text{ dBV} \pm 3\%$ (bzw. 0 dBm bei UPM 550-1) anzeigen.

Solange die Testfunktion eingeschaltet ist, steht am 60- Ω -Ausgang (2) eine Spannung von 100 mV am 600- Ω -Ausgang (3) 1 Volt zur Verfügung. Die Frequenz des Testtones ist 1000 Hz und die Frequenzstabilität so hoch, daß diese Signale sich für externe Prüfzwecke hervorragend verwenden lassen. Wird der μV -Bereich versehentlich mit Spannungen über 10 Volt_{eff} beaufschlagt und der Verstärker dadurch defekt, so kann weiterhin in den mV- und V-Bereichen gemessen werden. Zur Überprüfung kann nun der Bereichsschalter (17) in die Stellung – 60 dB gebracht und der Testoszillator mit dem Schalter (15) eingeschaltet werden. Die Anzeige beträgt dann – 10 dBV (bzw. – 10 dBm bei UPM 550-1).

Nach der Kontrolle den Schalter TEST (15) wieder auslösen.

Beim UPM 550-1 muß zur Überprüfung der Anzeige durch den eingebauten Test-Generator zusätzlich noch der Schalter (24) am Pegelinsteller (23) gedrückt werden. Dieses wird auch durch die LED oberhalb des Pegelinstellers (23) angezeigt.

Messen

Messungen mit dem UPM 550 können entsprechend der in Tabelle 1 gegebenen Abhängigkeit des Frequenzbereiches von der jeweils eingeschalteten Gleichrichtung, des Meßbereiches und des Filters erfolgen. Zwei Leuchtdioden am unteren Rand des Bereichsschalterfeldes zeigen beim Umschalten automatisch den nutzbaren Frequenzumfang an.

Wird eine der Filtertasten gedrückt, so erlischt die LED für die Frequenzbereichs-Anzeige und es gilt nur noch der Frequenzgang des jeweils eingeschalteten Filters. Spitzenwertgleichrichtung wird mit dem Schalter (5) und Effektivwertgleichrichtung mit dem Schalter (6) gewählt. Das für die Messung benötigte Filter wird mit den Schaltern (8) – (14) eingeschleift. Soll ohne Filter gemessen werden, so ist der Schalter (7) AUS zu drücken. Die Frequenzgang-Charakteristik der Filter ist grafisch auch auf der Rückseite des Gerätes aufgetragen. Mit dem Zentralschalter (17) können die Meßbereiche zwischen 300 V und 30 μV in 10 dB-Schritten umgeschaltet werden. Dabei korrespondiert die obere Spannungsskala des Meßinstruments (Bereiche 100 V, 10 V, 1 V, 100 mV, 10 mV, 1 mV, 100 μV) mit der Anzeige der oberen Reihe der roten Leuchtdioden im Bereichsschalterfeld und die untere Spannungsskala (Bereiche 300 V, 30 V, 3 V, 300 mV, 30 mV, 3 mV, 300 μV , 30 μV) mit der unteren Reihe der roten Leuchtdioden. Dies erleichtert wesentlich die schnelle Ablesemöglichkeit beim Umschalten der Meßbereiche.

Meßbeispiele

Messung: Klirrfaktormessung an Tonbandgeräten unter Verwendung des 1-kHz-Filter (1-kHz-Pass)

1. Tasten »Effektiv« und »Filter aus« eindrücken.
2. 333-Hz-Wiedergabepegel des bei der Aufnahme voll ausgesteuerten Tonbandgerätes messen.
3. Taste »1-kHz-Filter« eindrücken.
4. 1000-Hz-Anteil (K 3 von 333 Hz) messen.
Beträgt der 333-Hz-Pegel z. B. 100 mV und der 1-kHz-Pegel 4 mV, so entspricht das einem Klirrfaktor von 4%. Durch die begrenzte Steilheit des 1-kHz-Filters lassen sich jedoch nur Klirrfaktoren $\geq 1\%$ messen.

Messung: Klirrfaktormessungen mit 1-kHz-Klirrfaktorfilter (1-kHz-Stop)

1. Tasten »Effektiv« und »Filter aus« eindrücken.
2. 1-kHz-Pegel am Ausgang des Prüflings messen.
3. Taste »Res 1« oder »Res 2« (UPM 550) bzw. Taste 1-kHz-Stop (UPM 550-1) eindrücken.
Der Oberwellenpegel k_{ges} kann jetzt direkt abgelesen werden.

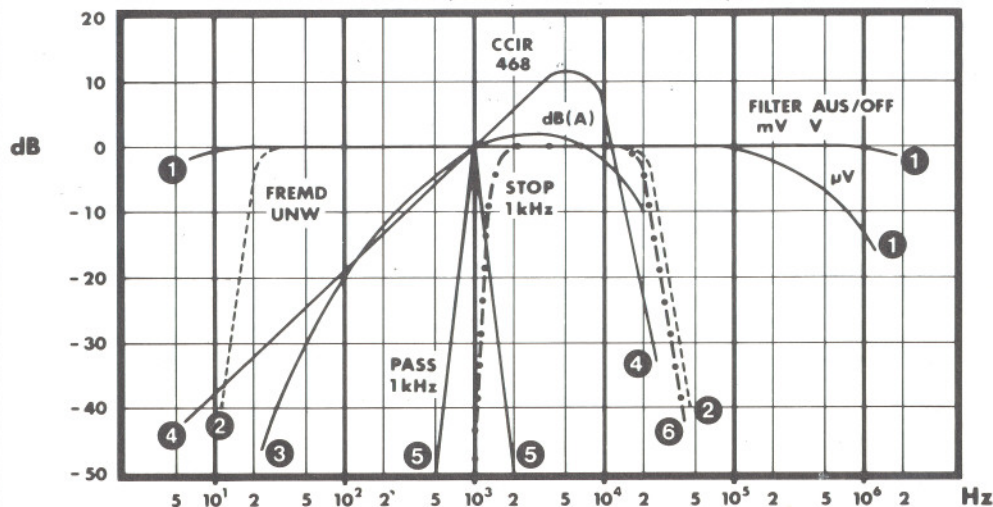
Bei dieser Messung ist zu beachten, daß das UPM 550 bzw. UPM 550-1 nicht mehr als 50 dB über dem Grundwellen-Pegel übersteuert werden kann. Da 50 dB bereits 0,3% Klirrfaktor-Anzeige bei Vollausschlag entsprechen, sind Klirrfaktoren bis $\leq 0,1\%$ noch gut ablesbar. Um das direkte Ablesen des Klirrfaktors in Prozenten zu erleichtern, enthält das UPM 550-1 zusätzlich einen Pegelinsteller (23), um den Pegel der Grundwelle bei jeder Spannung immer auf Vollausschlag einstellen zu können.

Externe Filter:

An der Geräterückwand sind zwei BNC-Buchsen (18) und (19) für den Anschluß geeigneter externer Filter vorgesehen. Soll von dieser Möglichkeit Gebrauch gemacht werden, so ist der Schalter (14) EXT. zu drücken. Es ist zu beachten, daß sowohl der Eingang als auch der Ausgang des Filters eine Impedanz von 600 Ω aufweisen. Die Durchgangsdämpfung kann mittels des Potentiometers 20 »EXT. Filter CAL. 0 dB« eingestellt werden. Da fast alle Filter bei 1000 Hz eine Dämpfung von 0 dB haben, können sie mittels des Testoszillators eingeeicht werden.

Filterkurven und Frequenzgänge UPM 550

- 1 Filter AUS
- 2 DIN-Fremdspannungsfiler
- 3 DIN Geräuschbewertungs-Filter (dBA)
- 4 CCIR-Geräuschbewertungs-Filter
- 5 1000-Hz-Filter
- 6 1000-Hz-STOP-Filter (serienmäßig, nur für UPM 550-1)



Frequenzbereich des Universal-Pegelmeßgerätes UPM 550 in Abhängigkeit der jeweils eingeschalteten Gleichrichtung, des Meßbereiches und des Filters

	Gleichrichter-Betriebsart	Norm	Filter	Filter-Norm	Meßbereich						
					1 mV 100 V	30 µV 300 µV 300 V	1000 Hz	CCIR 468 u. dB (A)	22 Hz 22 kHz	10 Hz 100 kHz	10 Hz 1 MHz
1	effektiv	DIN 45402 u. DIN 45500 u.	Aus		X						X
2	effektiv	„	Aus			X					X
3	effektiv	„	Fremd		X	X			X		
4	effektiv	„	1000 Hz		X	X	X				
5	effektiv	„	CCIR	DIN 45405	X	X		X			
6	effektiv	„	db (A)	DIN 45500	X	X		X			
7	effektiv	„	extern		X	X				X	
8	effektiv	„	Res. 1 u. 2		X	X				X	
9	Spitze	DIN 45405	Aus		X						X
10	Spitze	DIN 45405	Aus			X				X	
11	Spitze	DIN 45405	1000 Hz		X	X	X				
12	Spitze	DIN 45405	CCIR	DIN 45405	X	X		X			
13	Spitze	DIN 45405	dB (A)	DIN 45500	X	X		X			
14	Spitze	DIN 45405	extern		X	X				X	
15	Spitze	DIN 45405	Res. 1 u. 2		X	X				X	

Außer den hier aufgeführten Gleichrichter-Filterkombinationen besteht noch die Möglichkeit, zwei weitere Filter nach Kundenwunsch auf eine hierfür vorgesehene Steckkarte aufzubauen. Hierzu befinden sich auf der Frontplatte auch bereits die fertig verdrahteten Tasten Res 1 und Res 2.

UPM 550 Zusatzfilterkarten

UPM 550 – B 17	Grundkarte für Zusatzfilter
UPM 550 – B 17-1	Geräuschspannungsfiler DIN 45405 (Fassung von 1967)
UPM 550 – B 17-2	Rumpelfremdspannungsfiler DIN 45539
UPM 550 – B 17-3	Rumpelgeräuschspannungsfiler DIN 45539
UPM 550 – B 17-4	Telefon-Geräuschbewertungsfiler CCITT P. 53
UPM 550 – B 17-5	Fremdspannungsfiler für FM-Stereo-Empfänger
UPM 550 – B 17-6	1500-Hz-Bandpaß
UPM 550 – B 17-7	Fremdspannungsfiler für Fernsehton
UPM 550 – B 17-8	100-Hz-Bandpaß
UPM 550 – B 17-9	1000-Hz-Klirrfaktorfilter
UPM 550 – B 17-10	19-kHz-Bandpaß
UPM 550 – B 17-11	38-kHz-Bandpaß
UPM 550 – B 17-12	Filter DIN 45301 m. 19-kHz-Falle (Fremdspannung)
UPM 550 – B 17-13	Geräuschspannungsfiler CCIR 486-1 mit 19-kHz-Falle
UPM 550 – B 17-14	30-kHz-Tiefpaß
UPM 550 – B 17-15	330-Hz-Bandpaß
UPM 550 – B 17-16	3000-Hz-Bandpaß
UPM 550 – B 17-F	Hubmesser für Infrarot-Tonübertragung
UPM 550 – B 17-R	Rumpelspannungsfiler nach DIN 35539

Zubehör

Vorschaltübertrager RVZ 11-1 (Artikel-Nr. 1585) für symmetrische Messungen im NF-Bereich.

Technische Daten

	UPM 550	UPM 550-1
Spannungsbereiche	0 ... 30/100/300 µV, 1/3/10/30/100/300 mV, 1/3/10/30/100/300 V, -100 ... + 50 dBv (selektiv - 115 ... + 50 dBv) -98 ... + 52,5 dBm (selektiv - 113 ... + 52,5 dBm)	0 ... 30/100/300 µV, 1/3/10/30/100/300 mV, 1/3/10/30/100/300 V, -98 ... + 52,6 selektiv - 113 ... + 52,6 dBm)
Frequenzbereich bei Spitzenwertgleichrichtung	Bereiche 1 mV bis 100 V Bereiche 30 µ bis 300 µV u. 300 V Bei Effektivwert-Gleichrichtung in allen Bereichen	
Meßunsicherheit bei Sinusspannungen und Messungen ohne Filter $t_{ij} + 15$ bis $+ 30^\circ C$	Verstärker (mV- u. V-Bereiche)	
Verstärker (µV-Bereiche)		
Eingangsteiler		
Meßinstrument		
Skaleniinart der Gleichrichter		
Bei Effektivwert-Gleichrichtung		
Bei Spitzenwert-Gleichrichtung		
Dynamische Eigenschaften		
Bei Spitzenwertgleichrichtung		
Bei Effektivgleichrichtung		
Frequenz der eingebauten Eichspannung		
Spannungs-Konstanz		
Eingangsimpedanz		
Max. zulässige Gleichspannung am Eingang		
Max. zulässige Wechselspannung am Eingang		
in den mV- u. V-Bereichen		
in den µV-Bereichen		
Rauschspannung auf den Eingang bezogen:		
Leerlauf ohne Filter		
Leerlauf mit 1000-Hz-Filter		
Eingang mit 10-kΩ-Abschluß ohne Filter		
mit 1000-Hz-Filter		
Ausgänge:		
Meßausgang		
Hörerausgang		
Filterausgang		
Eingangsimpedanz des externen Filteranschlusses		
Eingangsempfindlichkeit des externen Filteranschlusses		
Max. Ausgangs-EMK		
Filterausgang		
Meßausgang		
Hörerausgang		
Einstellbereich des Pegelinstellers		
Eingebaute Filter:		
1000-Hz-Filter		
Geräuschbewertungsfiler nach CCIR 468		
Fremdspannungsfiler nach DIN 45405 u. DIN 45500		
dB(A)-Geräuschspannungsfiler nach DIN 45500		
1000-Hz-Stop-Filter (Kges)		
Auf Wunsch nachrüstbare Filter		
Arbeitstemperaturbereich		
Netzanschluß		
Abmessungen		
Gewicht		

A. General Use and Description

The Universal Level Meter UPM 550 is a fully transistorised precision meter for a.c.-voltages in the frequency range from 10 Hz to 1 MHz. It has a very high sensitivity (30 μ V, 100 μ V and 300 μ V for full scale deflection) in the range up to 100 kHz. 15 overlapping metering ranges are rotary-switch selectable for maximum operating convenience. The inputs are overload-protected. The housing of the instrument is not connected to ground in order to avoid ground loops giving false readings. The instrument incorporates the following standardised filters: weighting filter CCIR 468, 1000 Hz-filter for selective measurements, the dB (A) noise weighting filter and the noise weighting filter for measurements to DIN 45500 part 4. The unit is easily serviceable through modular design which also allows to fit an additional basic board containing two further filters.

The UPM 550-1 is in series supplied with the optional basic board containing a filter for measurement of harmonic distortions of an 1 kHz signal. For special application an additional filter can be fitted onto the basic board. Via connectors at the rear panel external 600 Ω -filter as e. g. octave- or third-octave-filters may be inserted. In such cases the gain is adjustable by means of a potentiometer in a range from 1 to 15 dB.

The amplifiers of the UPM 550 have a wide overload range. The filter-preamplifier e. g. will tolerate 50 dB overload with reference to full scale deflection with sinusoidal voltages without adding distortions to the signal. This avoids reading errors at measurements with high amplitudes in the attenuation range of the filters. Even measurements with external octave or third-octave filters can thus be carried out without any problem. It is, furthermore, possible to determine the harmonic distortion of a sinusoidal voltage by means of the 1000 Hz-filter. If e. g. a tape recorder is fed with a 333 Hz-tone the third harmonic can be measured which in turn determines the overload point of the tape. The attenuation of erasure of the tape may also be easily read on the meter at 1000 Hz. The overload margin for the final amplifier for the two outputs is still sufficient to tolerate a pulse-amplitude of a ten times higher value as the amplitude for a sinusoidal voltage, necessary for full scale deflection of the meter, without adding distortion.

The UPM 550 gives always clearly defined readings for measurements of distortion figures, noise- and pulse-voltages since it employs true RMS rectification. The time-constants of this RMS-rectifier comply with the HiFi-standard DIN 45500 and the standard for Sound Level Meters to DIN 45633 "fast". The time constants of the peak-rectifier comply to the standard for noise measurements laid down in DIN 45405. According to this standard the indication on the meter is set to show the RMS-value of a (weighted) sine-voltage – also when peak reading is selected – when sinusoidal waveforms are measured. The meter will thus not show the peak value, which is higher by the factor of 1.41. This means, that measurements of a continuous sinusoidal waveform of a single frequency gives the same indication either selecting PEAK or RMS mode of rectification.

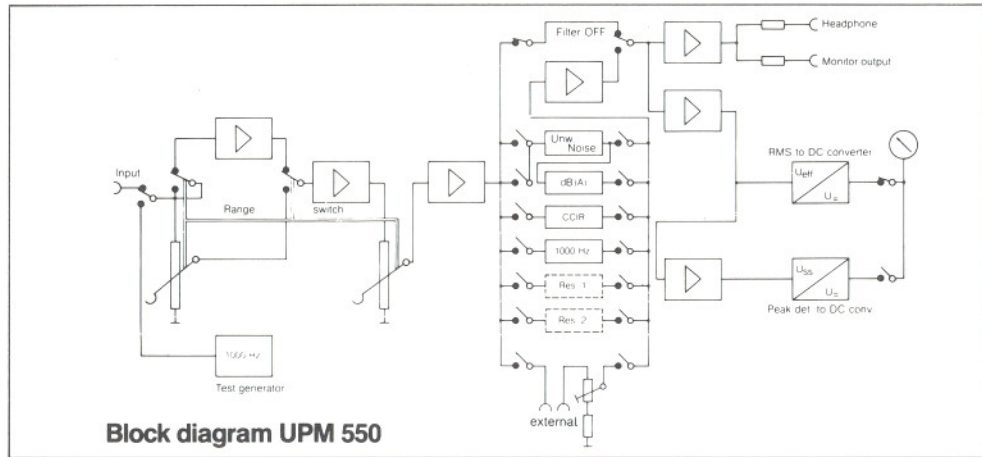
LED-indicators for all range positions and operational modes and a large meter with linear scale allow precise and easy readings. The unit is also exceptionally suited to work as a very stable broadband control amplifier. A built-in 1000 Hz calibration-tone generator with high voltage- and frequency stability allows at any time to test the accuracy of the meter. This generator allows exact calibration of such filters having zero-attenuation at 1000 Hz.

The panel meter has two voltage scales which are used alternately in sequence with the meter-ranges. That way the read value is always a multiple of the power of ten. Two further dB-scales allow easy readings of levels since the steps of the range switch are always 10 dB. The dBm values are referenced to 0.775 V (corresponding to 1 mW at 600 Ω). A dBV-scale is referenced to 1 V.

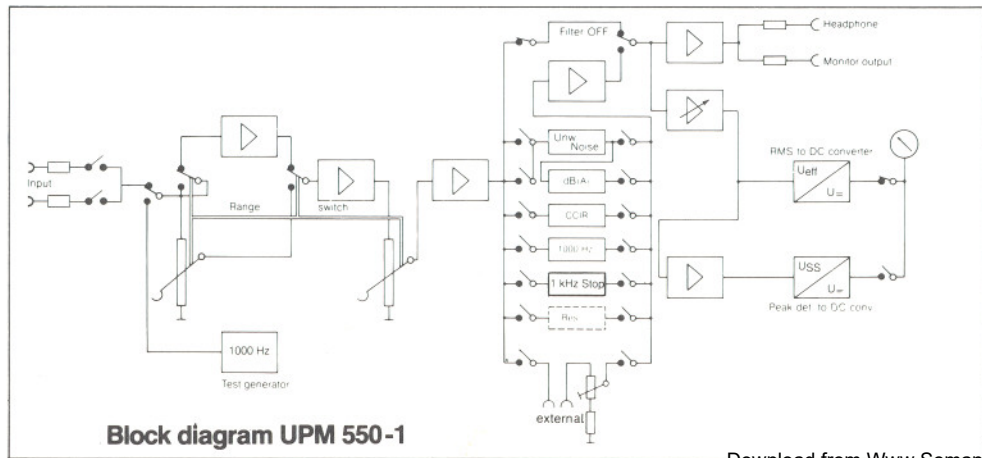
The signal under test is available simultaneously to the meter indication at two different output sockets: a 60 Ω -output for the connection of an oscilloscope and a 600 Ω -output for monitoring e. g. with a Sennheiser headphone HD 414-13. The voltages at these two outputs are in phase with the input voltage.

The following measurements are possible with the UPM 550 (without optional plug-in filters):

1. Standard frequency response and attenuation measurements with true RMS or peak rectification.
2. Weighted S/N-ratios to DIN 45405 (studio equipment).
3. Weighted S/N-ratio to DIN 45500 (HiFi-equipment).
4. Unweighted S/N-ratios to DIN 45500 (HiFi-equipment).
5. Unweighted noise measurements to DIN 45405 (studio equipment).
6. Harmonic distortion for tape equipment to DIN 45511 (3rd harmonic of 333 Hz).
7. Crosstalk and erase ratios for tape equipment (1000 Hz-filter) to DIN 45511.
8. Measurements via externally connected filters.
9. Selective measurements of very small voltages from appx. 2 μ V on via 1000 Hz-filter.
10. Sound level measurements to DIN 45633 with a calibrated microphone (e. g. Sennheiser MKH 106 T).
11. Direct measurement of harmonic distortion of a 1 kHz signal. (Only at UPM 550-1)



Block diagram UPM 550



Block diagram UPM 550-1

UPM 550-1

The version UPM 550-1 features all characteristics of the standard version UPM 550. It differs from UPM 550 by a few additional features as there are:

- a) 2 inputs (22).
- b) Input selector-switch (21). It is made of 3 press-buttons and allows the selection of either the left or right input or the interconnection of both inputs.
- c) Filter "1 kHz STOP". This filter is suitable for the measurement of harmonic distortion of an 1 kHz signal. The filter is mounted on the basic board. Therefore, only one more additional filter can be fitted onto the basic board.
- d) Level adjustment (23).
At measurements of harmonic distortion it is advantageous if one can refer to full-scale deflection. With the potentiometer "Level" (23) it is possible to adjust the level of the fundamental wave at any voltage to full-scale deflection.
The potentiometer is combined with a pull-switch. When the switch is pulled the potentiometer "Level" is switched on, resp. when pressed the potentiometer is switched off. The "ON" position will be indicated by a LED above the potentiometer. In position "Test" (15) (measurement range 300 μ V) the potentiometer must be switched off. Differing from the standard version the UPM 550-1 indicates in this case 0 dBm \pm 3%.
- e) Modified indicating scale.
The dB_V-scale is omitted.

B. Operation

Mains connection and fuses

The UPM 550 (UPM 550-1) is delivered ex factory ready for use on mains voltages between 180–265 V. The line frequency may vary between 45 – 60 Hz. If the unit is to be used on power-lines of 90 – 130 V two fuses inside the instrument have to be changed from their holders labelled "220 V" to the holders labelled "110 V". This is done as follows: Loosen the four Philips screws on the rear of the instrument, remove rear panel and pull out the instrument by its handles towards the front.

On the left side of the main circuit board, below the power transformer, the four clearly labelled fuse holders are located. These fuses of 0,16 mA (medium-fast) are used for all mains voltages between 90 and 265 V. The primary winding of the power transformer consists of two separate windings which are paralalled for "110 V" operation. Both windings in this case have their own fuse. In case of "220 V" operation the two windings are connected in series and are fused by the first fuse only. The second fuse in this case serves as a spare since it is not in the circuit.

If the fuses are inserted into their proper holders the unit can be put to operation after it has been remounted in its housing.

Operating the UPM

After the UPM 550 has been connected to the mains the mechanical zero of the pointer should be checked and corrected – if necessary – by means of the adjuster (4). A suitable input cable with BNC-connectors is connected to socket (16) "Input". Now switch on the unit by pressing switch (1). The green LED above the switch will light up and the pointer will move for a short moment. Until the circuits are completely stabilized the indicating meter will remain switched-off. An automatic circuit connects the meter back after approximately 12 seconds. The instrument is now ready to be used. All LED's for the ranges and modes now show the selected mode of operation. If the reserve positions "Res. 1" and "Res. 2" are not fitted with a plug-in filter board the instrument remains switched-off as long as either button "Res 1" or "Res 2" is pressed.

Test

The function of all amplifiers and the panel meter may be tested by the built-in test oscillator as follows: Select – 70 dB (TEST) on the range switch (17), press button (15) TEST. The pointer must now indicate 0 dB_V \pm 3% (0 dBm at UPM 550-1). As long as the TEST-position is selected an audio signal of 100 mV is available at the 60 Ω output (2) and a signal of 1 V at the 600 Ω output (3).

The frequency of the test tone is 1000 Hz. The frequency stability is very high making this signal suitable for all kinds of external test applications. The μ V-range will tolerate momentary accidental voltages up to 10 V. If 10 VRMS is exceeded, the amplifier may become defective. In this case measurements may, nevertheless, continue in the mV and V-ranges. To test these ranges the range switch (17) may be brought in the position – 60 dB and the test oscillator, switch (15), may be inserted. The meter will now indicate – 10 dB_V (– 10 dBm at UPM 550-1).

After test always release the button TEST (15) for the following measurements.

Measurements

Table 1 gives all possible measurements with the UPM 550 depending on the frequency range of the selected mode of rectification, the measuring range and the inserted filter. Two LED's below the range switch indicate automatically the usable frequency range.

Peak rectification is selected with switch (5) and RMS-rectification through switch (6). The necessary filter is selected by means of the set of buttons (8 – 14). If measurements without any filter are to be made switch (7) OFF must be pressed. The frequency characteristic of the filters is shown graphically on the rear panel of the instrument.

The measuring ranges are selected by the rotary switch (17) between 300 V and 30 μ V in steps of 10 dB. The upper voltage scale of the meter (ranges 100 V, 10 V, 1 V, 100 mV, 10 mV, 1 mV, 100 μ V) corresponds with the indication of the upper row of red LED's in the field of the range switch and the lower voltage scale (ranges 300 V, 30 V, 3 V, 300 mV, 30 mV, 3 mV, 300 μ V, 30 μ V) with the lower line of the red LED's. This eases and speeds up the readings when changing ranges.

Measurement examples

Measurement: Harmonic distortion of tape-recorder under use of 1 kHz filter (1 kHz pass).

1. Press button "RMS" and "Filter Off".
2. Measure level of a recorded 333 Hz-signal at the tape-recorder output.
3. Press button "1 kHz" filter.
4. Measure 1 kHz content (3rd harmonic of 333 Hz).
If the 333 Hz level amounts to e. g. 100 mV and the 1 kHz level to 4 mV the harmonic distortion corresponds to 4%. Through a limited slope of the 1 kHz filter only harmonic distortions of $\geq 1\%$ can be measured.

Measurement: Harmonic distortion with 1 kHz harmonic distortion filter (1 kHz STOP).

1. Press button "RMS" and "Filter Off".
2. Measure 1 kHz level at the test piece output.
3. Press button "Res 1" or "Res 2" (UPM 550) resp. button "1 kHz - STOP" (UPM 550-1).
The harmonic wave level can be read directly.

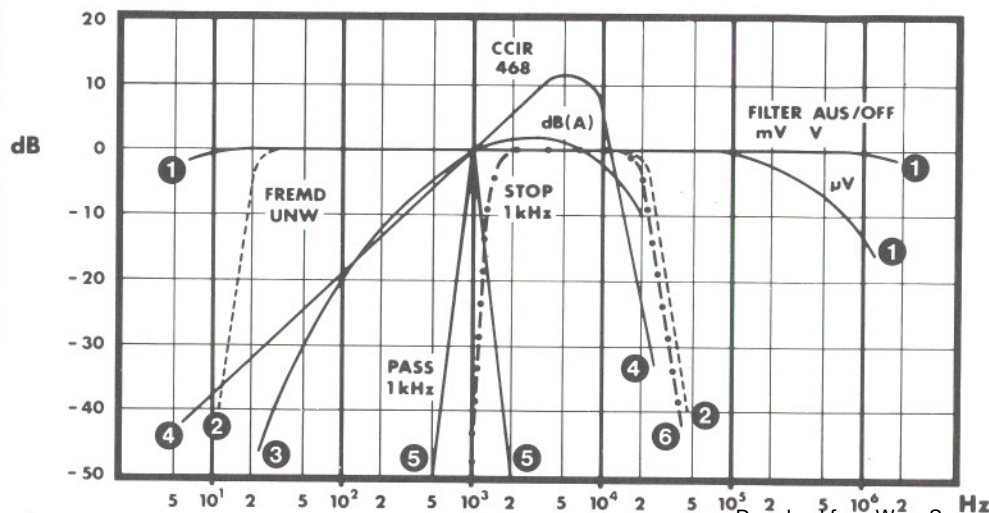
At this measurement it must be considered that the UPM 550 resp. UPM 550-1 can not be overloaded more than 50 dB above fundamental wave level. But 50 dB corresponds to a harmonic distortion indication of 0.3% at full scale deflection. Therefore harmonic distortions down to $\geq 0.1\%$ are still readable.

External Filters

The rear panel is fitted with two BNC-connectors (18) and (19) for connection of suitable external filters. If this facility is to be used, the button (14) EXT must be pressed. Please note that the input as well as the output of the external filter connectors have an impedance of 600 Ω . The attenuation through external filters may be corrected by means of the potentiometer control (20) "EXT. FILTER CAL. 0 dB" on the rear panel. Since almost all filters have zero-attenuation at 1000 Hz easy recalibration is possible with the built-in test oscillator.

Filter Characteristics and Frequency Response of the UPM 550

- 1 Filter OFF
- 2 DIN-Weighting filter (Unweighted noise)
- 3 DIN-Noise weighting filter (dB(A))
- 4 CCIR-Noise weighting filter
- 5 1000-Hz-Filter
- 6 1000 Hz-STOP-Filter (in series only for UPM 550-1)



Frequency range of the Universal Level Meter UPM 550 in dependence from the used mode of rectification, the measuring range and the filters

	Mode of rectification	Standard	Filter	Filter-Standard	Measurement range		Frequency range					
					1 mV - 100 V	30 μ V - 300 V	1000 Hz	CCIR 468 a. dB (A)	22 Hz	10 Hz	10 Hz	10 Hz
1	RMS	DIN 45 402 and DIN 45 500	OFF		X						X	
2	RMS	..	OFF			X					X	
3	RMS	..	Unw.		X	X				X		
4	RMS	..	1000 Hz		X	X	X					
5	RMS	..	CCIR	DIN 45 405	X	X		X				
6	RMS	..	dB (A)	DIN 45 500	X	X		X				
7	RMS	..	Ext.		X	X					X	
8	RMS	..	Res. 1 a. 2		X	X					X	
9	Peak	DIN 45 405	OFF		X							X
10	Peak	DIN 45 405	OFF			X					X	
11	Peak	DIN 45 405	1000 Hz		X	X	X					
12	Peak	DIN 45 405	CCIR	DIN 45 405	X	X		X				
13	Peak	DIN 45 405	dB (A)	DIN 45 500	X	X		X				
14	Peak	DIN 45 405	Ext.		X	X					X	
15	Peak	DIN 45 405	Res. 1, 2		X	X					X	

Besides the rectifier-filter combinations given in the table above two further filters may be inserted constructed on one plug-in board according to customer specifications. The front-panel includes two pushbutton Res. 1 and Res. 2 already fully wired to accept the additional filterboard.

UPM 550 Optional plug-in filters

UPM 550 - B 17	Basic board for optional plug-in filters
UPM 550 - B 17-1	Weighted noise-voltage filter to DIN 45 405 (Version 1967)
UPM 550 - B 17-2	Rumble - unweighted noise voltage filter to DIN 45 539
UPM 550 - B 17-3	Rumble - weighted noise voltage filter to DIN 45 539
UPM 550 - B 17-4	CCITT telephone weighting filter
UPM 550 - B 17-5	Weighted noise filter for FM-Stereo
UPM 550 - B 17-6	1500 Hz band pass
UPM 550 - B 17-7	Weighted noise filter for TV-sound
UPM 550 - B 17-8	100 Hz band pass
UPM 550 - B 17-9	1000 Hz - harmonic distortion filter
UPM 550 - B 17-10	19 kHz band pass
UPM 550 - B 17-11	38 kHz band pass
UPM 550 - B 17-12	Filter to DIN 45 301 with 19 kHz-trap (Unweighted noise)
UPM 550 - B 17-13	Weighted noise filter to CCIR 486-1 with 19 kHz-trap
UPM 550 - B 17-14	30 kHz - low pass-filter
UPM 550 - B 17-15	330 Hz band pass
UPM 550 - B 17-16	3000 Hz band pass
UPM 550 - B 17-F	Freq.-deviation meter for infrared sound transmission
UPM 550 - B 17-R	Rumble weighting filter to DIN 35 539

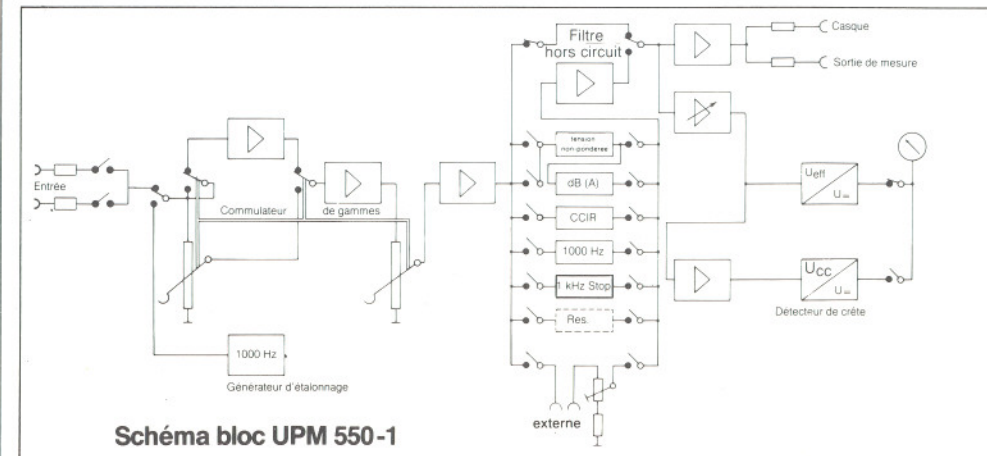
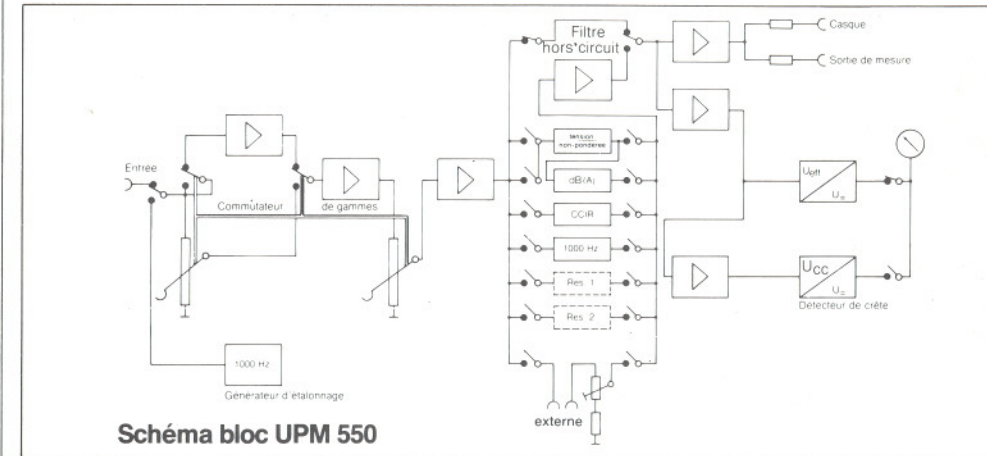
Accessories

Series transformer RV7 11-1 (Article-No. 1585) for balanced measurements within the AF-frequency range.

Technical Data

	UPM 550	UPM 550-1
Voltage ranges	0 ... 30/100/300 μ V 1/3/10/30/100/300 mV 1/3/10/30/100/300 V -100 ... +52 dB ν (selective -115 ... +50 dB ν) -98 ... +52.5 dBm (selective -113 ... +52.5 dBm)	0 ... 30/100/300 μ V 1/3/10/30/100/300 mV 1/3/10/30/100/300 V -92 ... +52.6 dBm (selective -113 ... +52.6 dBm)
Frequency range for peak rectification		
Ranges 1 mV to 100 V	10 Hz ... 1 MHz	10 Hz ... 1 MHz
Ranges 30 μ V to 300 V	10 Hz ... 100 kHz	10 Hz ... 100 kHz
For RMS-rectification in all ranges	10 Hz ... 100 kHz	10 Hz ... 100 kHz
Tolerance for sinusoidal voltages and measurements without filters:		
Amplifier (mV and V-ranges)	20 Hz ... 200 kHz \pm 3 % 10 Hz ... 20 Hz and 200 kHz ... 1 MHz \pm 5 %	20 Hz ... 200 kHz \pm 3 % 10 Hz ... 20 Hz and 200 kHz ... 1 MHz \pm 5 %
Amplifier (μ V-ranges)	20 Hz ... 50 kHz \pm 3 % 10 Hz ... 20 Hz and 50 kHz ... 100 kHz \pm 5 % \pm 0.5 %	20 Hz ... 50 kHz \pm 3 % 10 Hz ... 20 Hz and 50 kHz ... 100 kHz \pm 5 % \pm 0.5 %
Input divider		
Scale Linearity of rectifiers at RMS-rectification	\pm 0.5 %	\pm 0.5 %
Indicating instrument	tolerance class 1.0	tolerance class 1.0
Scale Linearity of rectifiers at RMS-rectification	\pm 0.5 %	\pm 0.5 %
at peak-rectification	\pm 3 %	\pm 3 %
Dynamic properties		
for peak-rectification	according to DIN 45 405	according to DIN 45 405
for RMS-rectification	according to DIN 45 633 and 45 500	according to DIN 45 633 and 45 500
Frequency of built-in calibration generator	1000 Hz \pm 1 %	1000 Hz \pm 1 %
Voltage constancy	0,2 $\frac{U_{00}}{K}$, 0° bis + 50° C	0,2 $\frac{U_{00}}{K}$, 0° bis + 50° C
Input impedance	1 M Ω /50 pF	1 M Ω /50 pF
Max. tolerable D.C.-voltage at the input	400 V	400 V
Max. tolerable A.C.-voltage at the input:		
in the mV and V-ranges	500 V peak	500 V peak
in the μ V-ranges	10 VRMS	10 VRMS
Noise voltage referred to input: un-terminated, screened input without filters	\approx 15 μ V eff	\approx 15 μ V eff
un-terminated, screened input with 1000 Hz filter	\approx 2 μ V eff	\approx 2 μ V eff
terminated with 10 k Ω without filters	\approx 10 μ V eff	\approx 10 μ V eff
with 1000 Hz filter	\approx 1 μ V eff	\approx 1 μ V eff
Outputs:		
Monitor output	e.m.f. = 100 mV at f.s.d. Ri = 60 Ω \pm 3 % (short circuit proof)	e.m.f. = 100 mV at f.s.d. Ri = 600 Ω \pm 3 % (short circuit proof)
Headphone output	e.m.f. = 1 V at f.s.d. Ri = 60 Ω \pm 3 % (short circuit proof)	e.m.f. = 1 V at f.s.d. Ri = 600 Ω \pm 3 % (short circuit proof)
Filter output	e.m.f. = appx. 20 mV at f.s.d. Ri = 600 Ω \pm 3 % (short circuit proof)	e.m.f. = appx. 20 mV at f.s.d. Ri = 600 Ω \pm 3 % (short circuit proof)
Input impedance of the external filter input	600 Ω \pm 20 %	600 Ω \pm 20 %
Sensitivity of the external filter input	2.5 ... 12.5 mV, adjustable on rear panel	2.5 ... 12.5 mV, adjustable on rear panel
Max. e.m.f. of outputs		
Filter output	28 Vpp (10 VRMS for sinusoidal voltages)	28 Vpp (10 VRMS for sinusoidal voltages)
Monitor output	2.8 Vpp (1.0 VRMS for sinusoidal voltages)	2.8 Vpp (1.0 VRMS for sinusoidal voltages)
Headphone output	28 Vpp (10 VRMS for sinusoidal voltages)	28 Vpp (10 VRMS for sinusoidal voltages)
Standard integrated filters:		
1000 Hz filter	Attenuation at 1000 Hz: 0 dB \pm 0.2 dB Characteristic: see curve 5	Attenuation at 1000 Hz: 0 dB \pm 0.2 dB Characteristic: see curve 5
Weighting filter to CCIR 468	Attenuation at 1000 Hz: 0 dB \pm 0.5 dB Characteristic: see curve 4	Attenuation at 1000 Hz: 0 dB \pm 0.5 dB Characteristic: see curve 4
Weighting filter to DIN 45 405 and DIN 45 500	Attenuation at 1000 Hz: 0 dB \pm 0.2 dB Characteristic: see curve 2	Attenuation at 1000 Hz: 0 dB \pm 0.2 dB Characteristic: see curve 2
dB (A)-Weighting filter to DIN 45 500	Attenuation at 1000 Hz: 0 dB \pm 0.2 dB Characteristic: see curve 3	Attenuation at 1000 Hz: 0 dB \pm 0.2 dB Characteristic: see curve 3
1000 Hz Stop filter	Attenuation at 1000 Hz: > 66 dB Characteristic: see curve 6	Attenuation at 1000 Hz: > 66 dB Characteristic: see curve 6
Setting range of level potentiometer	0 dB to -10 dB	0 dB to -10 dB
Optional plug-in filters	One on plug-in board	One on plug-in board
Operating temperature	-10° C to +50° C	-10° C to +50° C
Power requirements	45 ... 60 Hz 180 ... 265 V for 220 V-operation 90 ... 130 V for 110 V-operation	45 ... 60 Hz 180 ... 265 V for 220 V-operation 90 ... 130 V for 110 V-operation
Dimensions	appx. 15 VA	appx. 15 VA
Weight	294 x 195 x 156 mm appx. 6 kg	294 x 195 x 156 mm appx. 6 kg

VOLTMÈTRE ÉLECTRONIQUE UNIVERSEL UPM 550/UPM 550-1



A. Application et Description

Le voltmètre universel UPM 550 est un instrument de précision complètement transistorisé destiné à la mesure de tensions alternatives comprises entre 10 Hz et 1 MHz. Dans la plage au-dessous de 100 kHz, sa sensibilité est très grande (30 μ V, 100 μ V et 300 μ V pour pleine déviation). Un commutateur rotatif, très commode d'emploi, permet la commutation des 15 gammes de mesure qui se recouvrent. Les entrées sont protégées contre les surcharges.

Pour éviter des erreurs de mesure causées par des boucles de ronflement, le boîtier n'est pas en contact galvanique avec le conducteur de protection. Un filtre de pondération selon CCIR et un filtre 1000 Hz pour les mesures sélectives ainsi qu'un filtre psophométrique en dB (A) et un filtre de tension non-pondérée selon DIN 45500 feuille 4 sont incorporés. La construction modulaire, facilitant de beaucoup la maintenance, permet d'enficher une carte supplémentaire, comprenant deux filtres.

Le UPM 550-1 est équipé en série d'une carte filtre de base et muni d'un filtre additionnel, permettant la mesure du taux de distorsion d'un signal de 1000 Hz. Pour des applications spéciales, il est possible de mettre un filtre supplémentaire.

Des douilles de jonction permettent d'insérer des filtres externes de 600 Ω comme p. ex. filtres d'octaves ou de tierces. Dans ce cas, on peut compenser l'affaiblissement fondamental de ces filtres, de 1 à 15 dB, par un potentiomètre.

Les amplificateurs du UPM 550 sont efficacement protégés contre les surmodulations prononcées. Une tension sinusoïdale, supérieure de 50 dB à la pleine déviation de l'instrument de mesure, ne cause pas de distorsions au niveau du pré-amplificateur-filtre.

Les erreurs de mesure, causées par des amplitudes excessives dans la bande d'atténuation des filtres, sont ainsi éliminées. La même remarque s'applique pour les mesures avec des filtres externes (filtres d'octaves et de tierces). Le UPM 550 permet également de déterminer le taux de distorsion d'une tension sinusoïdale à l'aide du filtre 1000 Hz incorporé.

Afin d'avoir une idée du niveau sonore maximum d'un magnétophone, on mesure tout simplement le taux de distorsion 3^e ordre d'une tension sinusoïdale de 333 Hz, enregistrée préalablement. On peut également procéder à des mesures d'atténuation à 1000 Hz.

La résistance à la surmodulation de l'amplificateur final pour les deux sorties reste toujours suffisamment élevée pour permettre une amplification sans distorsions d'une amplitude d'impulsion dix fois supérieure à celle de la tension sinusoïdale, nécessaire pour avoir la pleine déviation de l'appareil.

Grâce au redressement véritable des valeurs effectives, le UPM 550 fournit des données de mesure d'une définition nette pour les taux de distorsion, tensions de bruit et d'impulsions. Les constantes de temps de ce redressement des valeurs effectives correspondent à la norme. HiFi DIN 45500 resp. à la norme pour sonomètres DIN 45633 «schnell» (rapide). Les constantes de temps du redressement des valeurs de crête correspondent à la norme DIN 45405, applicable aux mesures psophométriques. La valeur indiquée est réglée de façon à avoir, en présence d'une tension sinusoïdale et aussi pour l'indication de crête, la valeur effective d'une tension sinusoïdale pondérée et non la valeur de crête qui est supérieure d'un facteur 1,41 à la valeur effective. En présence d'une seule tension sinusoïdale continue, on obtient donc comme indication la même valeur, indépendamment du choix «indication de la valeur de crête ou de la valeur effective».

Les voyants-témoins à diodes luminescentes pour toutes les plages et tous les types de mesure ainsi que la large graduation à échelle linéaire facilitent les mesures et la lecture. Le UPM 550 peut également être utilisé comme amplificateur très stable à large bande et comme amplificateur d'écoute. Un oscillateur d'étalonnage 1000 Hz incorporé, très stable en amplitude et en fréquence, permet à tout moment une vérification de l'exactitude de l'indication. Des filtres, possédant une atténuation de 0 dB pour 1000 Hz, peuvent être incorporés au procédé d'étalonnage.

L'instrument de mesure est pourvu de deux échelles de tension qui s'utilisent alternativement dans l'ordre des gammes de mesure. Il suffit d'appliquer les puissances de dix aux valeurs indiquées. Les graduations en dB permettent une mesure facile des niveaux. Les gammes de mesure sont graduées de façon précise de 10 dB en 10 dB. La valeur de référence des valeurs dBm est de 0,775 V (correspondant à 1 mW à 600 Ω). L'échelle dB_y a comme référence une tension de 1 V.

Le contrôle simultané des indications et du signal à mesurer par la casque d'écoute HD 414-13 (prise de 600 Ω) et par un oscillographe (prise de sortie 60 Ω) est également possible. Les tensions présentes à ces deux sorties ont même polarité que la tension d'entrée.

Le UPM 550 (sans filtres supplémentaires) permet donc les mesures suivantes.

1. Mesures normales de la réponse en fréquence et de l'atténuation en valeurs effectives ou de crête.
2. Mesures des tensions psophométriques selon DIN 45405 (appareils de studio).
3. Mesures des tensions psophométriques selon DIN 45500 (appareils HiFi).
4. Mesures des tensions non-pondérées selon DIN 45500 (appareils HiFi).
5. Mesures des tensions non-pondérées selon DIN 45405 (appareils de studio).
6. Mesures du taux de distorsion des magnétophones selon DIN 45511 (k_3 de 333 Hz).
7. Mesures de l'affaiblissement de diaphonie et de l'effacement d'atténuation des magnétophones selon DIN 45511 (filtre 1000 Hz).
8. Mesures à l'aide de filtres externes.
9. Mesures de petites valeurs, supérieures à 2 μ V, à l'aide du filtre 1000 Hz.
10. Mesures du niveau acoustique selon DIN 45633 à l'aide d'un micro étalonné à ces fins (p. ex. Sennheiser MKH 106 T).
11. Mesure directe du taux de distorsion d'un signal de 1 kHz (uniquement avec UPM 550-1).

UPM 550-1

La version UPM 550-1 comprend toutes les propriétés du UPM 550 et possède encore quelques suppléments, qui le prédestinent surtout pour des mesures à des sources stéréophoniques.

a) 2 entrées (22).

b) Commutateur sélecteur d'entrée (21). Il se compose de trois boutons-poussoir, qui permettent de mettre en circuit l'entrée gauche ou droite ou de procéder à une mise en parallèle de deux entrées.

c) Filtre 1 kHz-STOP.

Ce filtre peut servir à la mesure du taux de distorsion d'un signal de 1 kHz. Ce filtre se trouve sur une carte de base additionnelle. Pour des applications spéciales, on ne peut mettre qu'un seul filtre supplémentaire sur la carte de base, comparé à la version normale.

d) Potentiomètre de niveau (23).

Pour des mesures relatives p. ex. taux de distorsion, il est souvent favorable d'avoir comme référence la pleine déviation de l'aiguille. Le potentiomètre permet de mettre le niveau de la fréquence fondamentale pour toute tension à pleine déviation. Le potentiomètre est combiné à un interrupteur à tirage. Le potentiomètre est mis en circuit en tirant l'interrupteur et mis hors circuit en poussant. La diode LED qui se trouve au dessus du potentiomètre s'allume, si le potentiomètre est en circuit. En position «Test» (15) (échelle 300 μ V) le potentiomètre doit être hors circuit. Le UPM 550-1 indique alors 0 dB \pm 3% différent de la version normale.

e) Echelle changée.

Sans échelle dB_y

B. Opération

Branchement secteur et fusibles

Le UPM 550 est livré prêt pour le service pour des tensions de 180 – 265 V et des fréquences de réseau de 45 à 60 Hz. Si l'appareil est branché à des tensions réseau variant de 90 à 130 V, les deux fusibles, se trouvant dans les porte-fusibles «220 V» à l'intérieur du voltmètre, doivent être enlevés et logés dans les porte-fusibles «110 V». Procédez comme suit s.v.p.: Dévissez d'abord les quatre vis de croise à l'arrière de l'appareil, enlevez le panneau arrière et enlevez l'instrument du boîtier en tirant vers l'avant, à l'aide des deux poignées. Sur le côté gauche du circuit imprimé de base, au dessous du transformateur de réseau, on trouve les quatre porte-fusibles facilement identifiables. Ces fusibles de 0,16 A (à action demi-retardée) peuvent être utilisés pour toutes les tensions de 90 à 265 V. Le côté primaire du transformateur d'alimentation est à deux enroulements partiels, qui sont mis en parallèle pour le service à «110 V». Chaque enroulement possède dans ce cas, son propre fusible. Pour le service à «220 V» les deux enroulements sont mis en série et ne sont protégés que par le fusible de devant. Le deuxième fusible sert alors de fusible de réserve, puisque celui-ci ne fait pas partie du circuit électrique.

Si les fusibles se trouvent dans les porte-fusibles correspondant à la tension de service, l'appareil peut être mis en service après l'avoir remis dans le boîtier.

Mise en service

Si le UPM 550 est branché au secteur, il est conseillé de vérifier d'abord le point zéro mécanique de l'instrument indicateur et de le corriger, si besoin en est, à l'aide de l'élément de réglage (4) avant d'opérer le commutateur (1). Un câble de mesure approprié (connecteurs BNC) est branché à la prise 16 «Eingang». Si on enfonce maintenant la touche 1, la diode lumineuse verte, située juste en haut, s'allume et l'aiguille subit une déviation de courte durée. Le système de mesure est mis hors circuit jusqu'à la stabilisation électrique. Après environ 12 secondes, un dispositif de commande automatique remet en circuit le système de mesure et on peut commencer les mesures. Toutes les diodes lumineuses pour les gammes de mesure indiquent maintenant le choix opéré. Si les positions de réserve «Res 1» et «Res 2» ne sont pas équipées d'une carte de filtres, la mise hors circuit est continue, si les deux boutons-poussoir 12 «Res 1» ou 13 «Res 2» sont actionnés.

Test

Le fonctionnement correct de tous les amplificateurs et du système de mesure peut être contrôlé à l'aide de l'oscillateur de contrôle de la manière suivante: Mettre le commutateur de gammes 17 en position – 70 dB (TEST), pousser la touche 15 TEST. L'aiguille doit maintenant indiquer $0 \text{ dB}_V \pm 3\%$ (resp. 0 dBm pour le UPM 550-1).

Aussi longtemps qu'on a choisi la fonction «contrôle», la sortie 60Ω (2) offre une tension de 100 mV et la sortie 600Ω (3) 1 V. La fréquence de contrôle est de 1000 Hz et la stabilité de fréquence telle que ces signaux sont extrêmement précis pour servir de signal de test pour des dispositifs d'essai externes. Si la gamme des μV reçoit par inadvertance des tensions supérieures à $10 V_{\text{eff}}$ et met en panne l'amplificateur, il est toujours possible de mesurer dans la gamme des mV et V. Pour contrôler, le commutateur de gammes 17 est mis en position – 60 dB et l'oscillateur est mis en service à l'aide du commutateur 15. L'aiguille se met sur – 10 dB_V (resp. – 10 dBm pour UPM 550-1). Après le contrôle, déclencher l'interrupteur TEST (15).

Mesure

Les mesures avec le UPM 550 se font conformément au tableau 1 indiquant la gamme des fréquences en fonction du circuit redresseur, de la gamme de mesure et du filtre choisis. Deux diodes lumineuses situées sur le bord inférieur du champ du commutateur de gammes indiquent automatiquement, s'il y a commutation, la gamme des fréquences utilisable. Si on enfonce une des touches «Filtre», la diode LED qui indique la gamme des fréquences, s'éteint. La réponse en fréquence est alors celle du filtre en circuit.

Un redressement de crête est choisi par la touche 5, un redressement effectif par la touche 6. Le filtre nécessaire à la mesure est intercalé à l'aide des commutateurs 8 – 14. Si la mesure est à faire sans filtre on actionne le poussoir 7 AUS. Les courbes de réponse des filtres se trouvent au verso du UPM.

Le commutateur principal (17) permet de graduer les gammes de mesure de 300 V à 30 μV , en procédant par pas de 10 dB. L'échelle supérieure des tensions de l'instrument indicateur (100 V, 10 V, 1 V, 100 mV, 10 mV, 1 mV, 100 μV) correspond à la colonne supérieure des diodes rouges lumineuses, et l'échelle inférieure (300 V, 30 V, 3 V, 300 mV, 30 mV, 3 mV, 300 μV) à la colonne inférieure des diodes rouges lumineuses. Ceci simplifie de beaucoup la lecture rapide des valeurs en commutant les gammes de mesure.

Exemples de mesure

Mesure: Mesure du taux de distorsion de magnétophones, utilisant le filtre 1 kHz (passe-bande 1 kHz).

1. Enfoncer les boutons «Effektiv» et «Filter aus».
2. Mesurer le niveau de reproduction d'un signal de 333 Hz du magnétophone modulé à 100 % lors de l'enregistrement.
3. Enfoncer la touche «1-kHz-Filter».
4. Mesurer le niveau des 1000 Hz (K3 de 333 Hz).
Si la valeur du signal 333 Hz est de 100 mV p. ex. et le niveau des 1000 Hz de 4 mV, alors le taux de distorsion est de 4 %. L'inclinaison limitée du filtre 1000 Hz ne permet que la mesure de facteur de distorsion $\geq 1\%$.

Mesure: Mesure du taux de distorsion avec filtre 1 kHz pour taux de distorsion. (1 kHz STOP, 1 kHz coupe-bande).

1. Enfoncer les touches «Effektiv» et «Filter aus».
2. Mesurer le niveau des 1000 Hz à la sortie de l'objet à l'essai.
3. Enfoncer les boutons «Res 1» ou «Res 2» (UPM 550) resp. 1 kHz-STOP (UPM 550-1).
Le facteur de distorsion (kges) est directement indiqué.

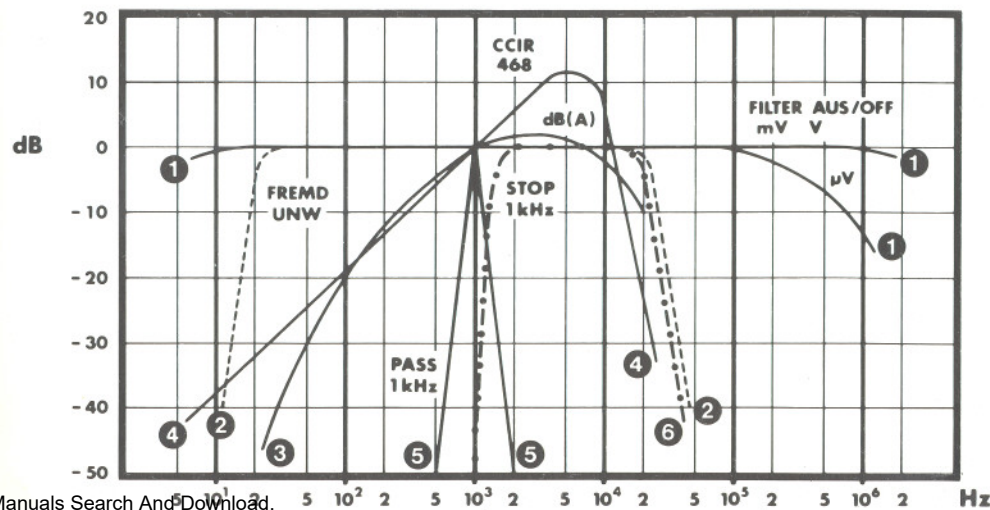
Lors de cette mesure, il faut prendre garde qu'on ne peut pas surmoduler le UPM 550 resp. le UPM 550-1 de plus de 50 dB au delà du niveau de la fondamentale. Comme 50 dB signifient déjà un taux de distorsion de 0,3 % (pour pleine déviation), il n'y a aucun problème à mesurer des taux de distorsion $\leq 0,1\%$. Afin de faciliter la lecture de valeurs en pourcent le UPM 550-1 est équipé encore d'un dispositif de réglage (23) qui permet d'ajuster le niveau de la fondamentale pour toute tension à pleine déviation.

Filtres externes

Le panneau arrière contient deux prises BNC 18 et 19 pour le branchement de filtres appropriés externes. Dans ce cas, le commutateur (14) est poussé. Veillez à ce que l'impédance d'entrée et de sortie du filtre soit de 600 Ω . L'atténuation fondamentale peut être choisie à l'aide du potentiomètre 20 «EXT. FILTER CAL. 0 dB». Comme presque tous les filtres ont un affaiblissement fondamental de 0 dB pour 1000 Hz, ils peuvent être pris en considération lors du calibrage à l'aide de l'oscillateur de contrôle.

Courbes de filtres et courbes de réponse UPM 550

- 1 Filtre coupé
- 2 Filtre de tension non-pondérée DIN
- 3 Filtre psophométrique DIN (dBA)
- 4 Filtre psophométrique CCIR
- 5 Filtre 1000 Hz
- 6 Filtre 1000 Hz STOP (en série seulement pour UPM 550-1)



Gamme des fréquences du voltmètre universel UPM 550 en fonction du circuit redresseur choisi, de la gamme de mesure et du filtre

	Circuit redresseur	Norme	Filtre	Norme pour filtres	Gammes de mesure		Gamme des fréquences					
					1 mV - 100 V	30 µV - 300 V	1000 Hz	CCIR 468 et dB (A)	22 Hz	100 kHz	10 Hz	10 MHz
1	Valeur effective	DIN 45 402 et DIN 45 500	Aus		X						X	
2	Valeur effective	..	Aus			X						X
3	Valeur effective	..	Fremd		X	X			X			
4	Valeur effective	..	1000 Hz		X	X	X					
5	Valeur effective	..	CCIR	DIN 45 405	X	X		X				
6	Valeur effective	..	db (A)	DIN 45 500	X	X		X				
7	Valeur effective	..	extern		X	X					X	
8	Valeur effective	..	Res. 1 u. 2		X	X					X	
9	Valeur de crête	DIN 45 405	Aus		X							X
10	Valeur de crête	DIN 45 405	Aus			X					X	
11	Valeur de crête	DIN 45 405	1000 Hz		X	X	X					
12	Valeur de crête	DIN 45 405	CCIR	DIN 45 405	X	X		X				
13	Valeur de crête	DIN 45 405	dB (A)	DIN 45 500	X	X		X				
14	Valeur de crête	DIN 45 405	extern		X	X					X	
15	Valeur de crête	DIN 45 405	Res. 1 u. 2		X	X					X	

A part les combinaisons filtres-circuits redresseurs ci-haut, le UPM 550 offre la possibilité d'ajouter deux filtres supplémentaires sur carte enfichable selon les spécifications du client. Pour cela, le panneau frontal comprend les touches Res. 1 et Res. 2 déjà complètement câblées.

Caractéristiques techniques

	UPM 550	UPM 550-1
Gammes de tension	0 ... 30/100/300 µV 1/3/10/30/100/300 mV 1/3/10/30/100/300 V -100 ... +50 dBv (selectif -115 ... +50 dBv) -98 ... +52,5 dBm (selectif -113 ... +52 dBm)	0 ... 30/100/300 µV 1/3/10/30/100/300 mV 1/3/10/30/100/300 V -98 ... +52,6 dBm (selectif -113 ... 52,6 dBm)
Bande de fréquences pour les valeurs de crête		
échelle 1 mV à 100 V	10 Hz ... 1 MHz	10 Hz ... 1 MHz
échelle 30 µV à 300 µV et 300 V	10 Hz ... 100 kHz	10 Hz ... 100 kHz
Pour les valeurs effectives pour toutes les gammes	10 Hz ... 100 kHz	10 Hz ... 100 kHz
Erreur pour les signaux sinusoïdaux et mesures sans filtre: $t_u + 15$ à 30° C amplificateur (mV et V)	20 Hz ... 200 kHz ± 3 % 10 Hz ... 20 Hz et 200 kHz ... 1 MHz ± 5 % 20 Hz ... 50 kHz ± 3 % 10 Hz ... 20 Hz et 50 kHz ... 100 kHz ± 5 %	20 Hz ... 200 kHz ± 3 % 10 Hz ... 20 Hz et 200 kHz ... 1 MHz ± 5 % 20 Hz ... 50 kHz ± 3 % 10 Hz ... 20 Hz et 50 kHz ... 100 kHz ± 5 %
amplificateur (µV)	± 0,5 %	± 0,5 %
diviseur de tension d'entrée	selon classe de qualité 1,0	selon classe de qualité 1,0
instrument indicateur		
Linéarité d'échelle des redresseurs		
pour la valeur effective	± 0,5 % de la déviation totale	± 0,5 % de la déviation totale
pour la valeur de crête	± 3 % de la déviation totale	± 3 % de la déviation totale
Caractéristiques dynamiques		
pour les valeurs de crête	selon DIN 45 405	selon DIN 45 405
pour les valeurs effectives	selon DIN 45 633 resp. DIN 45 500	selon DIN 45 633 resp. DIN 45 500
Fréquence de l'oscillateur de calibrage incorporé	1000 Hz ± 1 %	1000 Hz ± 1 %
Stabilité de la tension	0,2 %/K 0° à 50° C	0,2 %/K 0° à 50° C
Impédance d'entrée	1 MΩ/50 pF	1 MΩ/50 pF
V max. cc. à l'entrée	400 V	400 V
V max. ~ à l'entrée:		
échelle mV et V	500 V crête	500 V crête
échelle µV	10 V eff	10 V effectif
Tension de bruit par rapport à l'entrée		
Circuit ouvert sans filtre	≦ 15 µV eff	≦ 15 µV eff
Circuit ouvert avec filtre 1000 Hz	≦ 2 µV eff	≦ 2 µV eff
Entrée avec charge 10 kΩ sans filtre	≦ 10 µV eff	≦ 10 µV eff
avec filtre 1000 Hz	≦ 1 µV eff	≦ 1 µV eff
Sorties:		
sortie mesure	f.e.m. = 100 mV pour pleine déviation, résistant aux courts-circuits Ri = 60 Ω ± 3 %	f.e.m. = 100 mV pour pleine déviation, résistant aux courts-circuits Ri = 60 Ω ± 3 %
Sortie casque	f.e.m. = 1,0 V pour pleine déviation, résistant aux courts-circuits, Ri = 600 Ω ± 3 %	f.e.m. = 1,0 V pour pleine déviation, résistant aux courts-circuits, Ri = 600 Ω ± 3 %
Sortie filtre	f.e.m. = appx. 20 mV pour pleine déviation, résistant aux courts-circuits, Ri = 600 Ω ± 3 %	f.e.m. = appx. 20 mV pour pleine déviation, résistant aux courts-circuits, Ri = 600 Ω ± 3 %
Impédance de l'entrée pour filtre externe	600 Ω ± 20 %	600 Ω ± 20 %
Sensibilité de l'entrée pour filtre externe	2,5 à 12,5 mV, réglable au dos	2,5 à 12,5 mV, réglable au dos
f.e.m. de sortie max.		
Sortie filtre	28 Vcc (10 Veff pour tension sinusoïdale)	28 Vcc (10 Veff pour tension sinusoïdale)
Sortie mesure	2,8 Vcc (1,0 Veff pour tension sinusoïdale)	2,8 Vcc (1,0 Veff pour tension sinusoïdale)
Sortie casque	28 Vcc (10 Veff pour tension sinusoïdale)	28 Vcc (10 Veff pour tension sinusoïdale)
Filtres incorporés		
filtre 1000 Hz	amortissement à 1000 Hz: 0 dB ± 0,2 dB facteur d'amortissement: voir courbe 5	amortissement à 1000 Hz: 0 dB ± 0,2 dB facteur d'amortissement: voir courbe 5
filtre de pondération selon CCIR 468	amortissement à 1000 Hz: 0 dB ± 0,5 dB facteur d'amortissement: voir courbe 4	amortissement à 1000 Hz: 0 dB ± 0,5 dB facteur d'amortissement: voir courbe 4
filtre de tension de bruit selon DIN 45 405 et DIN 45 500	amortissement à 1000 Hz: 0 dB ± 0,2 dB facteur d'amortissement: voir courbe 2	amortissement à 1000 Hz: 0 dB ± 0,2 dB facteur d'amortissement: voir courbe 2
dB (A)-filtre de pondération selon DIN 45 500	amortissement à 1000 Hz: 0 dB ± 0,2 dB facteur d'amortissement: voir courbe 3	amortissement à 1000 Hz: 0 dB ± 0,2 dB facteur d'amortissement: voir courbe 3
filtre 1000 Hz STOP		
Plage d'ajustage du potentiomètre de réglage	1 ou 2 unités sur une carte enfichable	1 unité sur carte enfichable
Filtres supplémentaires au choix	additionnelle	
Gamme de températures	-10° C à 50° C	-10° C à 50° C
Alimentation secteur	45 ... 60 Hz, 180 ... 265 V, pour 220 V 90 ... 130 V, pour 110 V	45 ... 60 Hz, 180 ... 265 V, pour 220 V 90 ... 130 V, pour 110 V
Dimensions	appx. 15 VA 294 x 195 x 156 mm	appx. 15 VA 294 x 195 x 156 mm
Poids	appx. 6 kg	appx. 6kg

UPM 550 Cartes de filtres additionnels

UPM 550 - B 17	Carte de base pour filtre additionnel
UPM 550 - B 17-1	Filtre pour tension psophométrique DIN 45 405 (version de 1967)
UPM 550 - B 17-2	Filtre pour tension extérieure de ronflement DIN 45 539
UPM 550 - B 17-3	Filtre pour tension perturbatrice par ronflement DIN 45 539
UPM 550 - B 17-4	Filtre pour pondération de bruit pour téléphone CCITT P. 53
UPM 550 - B 17-5	Filtre pour tension non-pondérée pour récepteurs FM stéréo
UPM 550 - B 17-6	Filtre passe-bande 1500 Hz
UPM 550 - B 17-7	Filtre pour tension non-pondérée pour le son TV
UPM 550 - B 17-8	Filtre passe-bande 100 Hz
UPM 550 - B 17-9	Filtre 1000 Hz pour taux de distorsion
UPM 550 - B 17-10	Filtre passe-bande 19 kHz
UPM 550 - B 17-11	Filtre passe-bande 38 kHz
UPM 550 - B 17-12	Filtre DIN 45 301 avec piège 19 kHz (tension non-pondérée)
UPM 550 - B 17-13	Filtre pour tension psophométrique CCIR 486-1 avec piège 19 kHz
UPM 550 - B 17-14	Filtre passe-bas 30 kHz
UPM 550 - B 17-15	Filtre passe-bande 330 Hz
UPM 550 - B 17-16	Filtre passe-bande 3000 Hz
UPM 550 - B 17-F	Filtre pour la mesure de l'excursion de fréquence pour les transmissions infrarouges du son
UPM 550 - B 17-R	Filtre pour la tension de ronflement selon DIN 35 539

Accessoires

Transformateur additionnel RVZ 11-1 (No. d'article 1585) pour mesures symétriques en basse fréquence.



SENNHEISER ELECTRONIC KG
D-3002 WEDEMARK 2
TELEFON 05130/8011
TELEX 0924623

Printed in Germany Publ. 11/79

Free Manuals Download Website

<http://myh66.com>

<http://usermanuals.us>

<http://www.somanuals.com>

<http://www.4manuals.cc>

<http://www.manual-lib.com>

<http://www.404manual.com>

<http://www.luxmanual.com>

<http://aubethermostatmanual.com>

Golf course search by state

<http://golfingnear.com>

Email search by domain

<http://emailbydomain.com>

Auto manuals search

<http://auto.somanuals.com>

TV manuals search

<http://tv.somanuals.com>