

- En** *Instruction Manual*
- De** *Bauanleitung*
- Fr** *Manuel de montage*
- Es** *Manual de instrucciones*

**DUAL MOTOR/DUAL BATTERY**

# **E SAVAGE**

**ELECTRIC POWERED 4WD MONSTER TRUCK**



**HPI**  
*RACING*

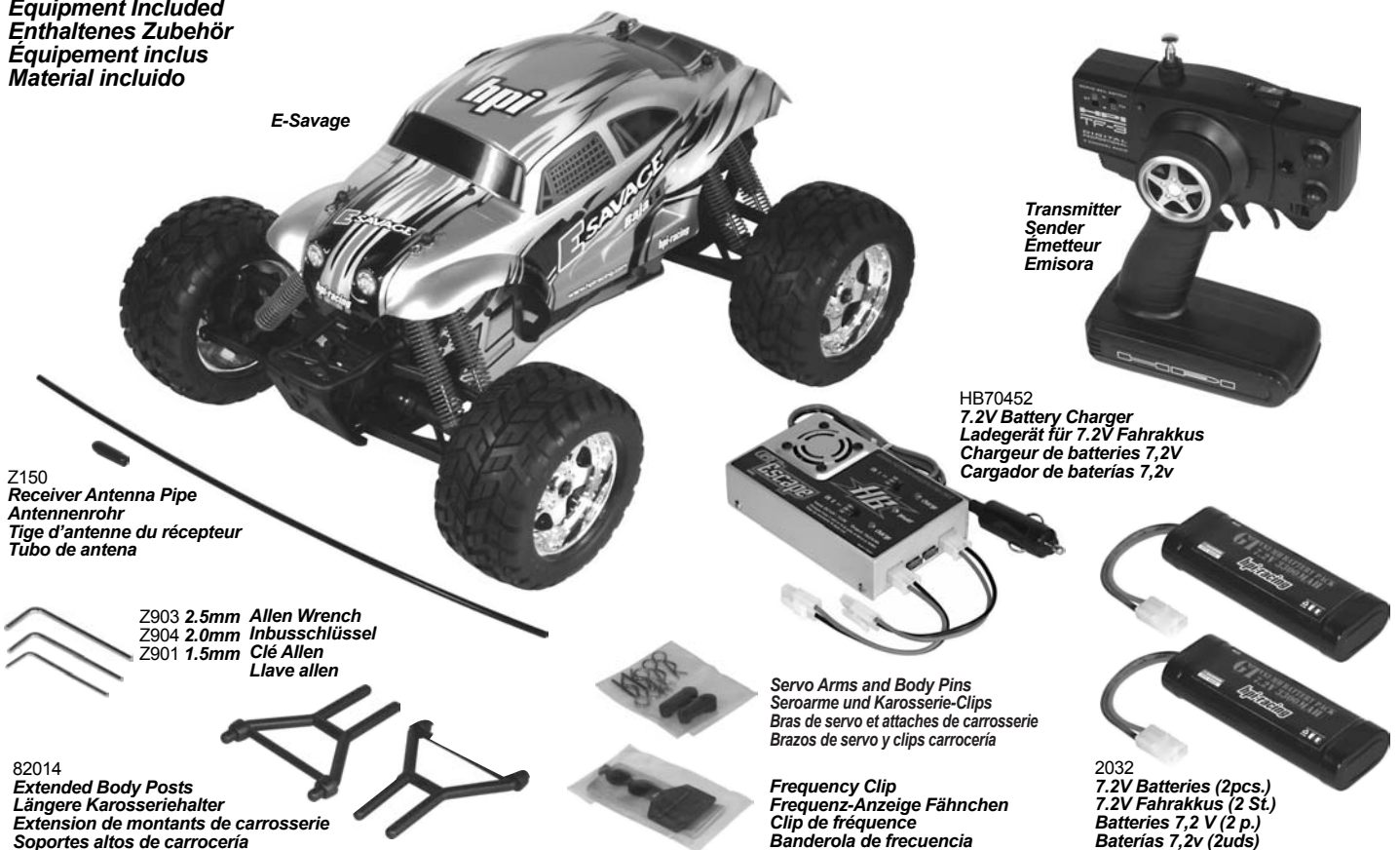


## SAFETY PRECAUTIONS SICHERHEITSHINWEISE

## PRÉCAUTIONS DE SÉCURITÉ PRECAUCIONES DE SEGURIDAD

- The E-Savage is an authentic radio controlled vehicle (RC vehicle) and it is not a toy.
- Read and understand this instruction manual thoroughly before running the model. If you are not familiar with RC vehicles, we recommend that you ask someone familiar with RC vehicles for advice.
- Never connect rechargeable drive battery in the reverse polarity or disassemble the battery. If the drive battery is used in the wrong way, high current can be generated and it is very dangerous.
- Never run RC models near people or animals, or on public streets or highways. This could cause serious accidents, personal injuries, and/or property damage.
- Der E-Savage ist ein hochwertiges, ferngesteuertes Modellauto (RC-Car) und kein Spielzeug.
- Lesen und verstehen Sie die Anleitung bevor Sie das Auto fahren. Falls Sie keine Erfahrung mit Modellautos haben, empfehlen wir, dass Sie für die erste Fahrt jemanden mit Erfahrung um Hilfe bitten.
- Schließen Sie niemals den Fahrakku verkehrt herum an und versuchen Sie nicht ihn zu zerlegen. Falls der Fahrakku falsch behandelt wird, können sehr hohe Ströme fließen, was sehr gefährlich ist.
- Fahren Sie niemals in der Nähe von Menschen und Tieren oder auf öffentlichen Straßen. Dort können schwere Unfälle mit Personen- und Sachschäden entstehen.
- Le E-Savage est un authentique véhicule radio-commandé (véhicule RC) et non un jouet.
- Vous devez lire l'ensemble de ce manuel et le comprendre parfaitement avant de faire fonctionner le modèle réduit. Si vous n'avez pas l'habitude des véhicules radiocommandés, nous vous conseillons de demander les conseils de quelqu'un qui est familier avec ceux-ci.
- Ne connectez jamais la batterie rechargeable avec une polarité inversée, et ne démontez pas la batterie. Si la batterie de propulsion est utilisée à l'envers, elle peut générer un courant fort qui est très dangereux.
- Ne faites jamais fonctionner de véhicules radio-commandés près des personnes ou des animaux, n'allez jamais sur la voie publique ou la route. Cela pourrait provoquer des accidents graves, des blessures corporelles ou des dommages aux biens.
- El E-Savage es un auténtico modelo de radio control, no es un juguete.
- Le recomendamos que lea y comprenda este manual antes de hacer funcionar el modelo. Si no esta habituado a usar modelos de radio control le aconsejamos que consulte a alguien que esta habituado.
- No conecte jamás la batería con la polaridad invertida y no desmonte los packs de baterías. Si la batería se invierte puede causar daños.
- No use su modelo cerca de personas o animales, no ruede jamás en calles o carreteras ya que puede provocar accidentes y/o daños a las personas o propiedades.

### Equipment Included Enthaltenes Zubehör Équipement inclus Material incluido



E-Savage

Transmitter  
Sender  
Emetteur  
Emisora

Z150  
Receiver Antenna Pipe  
Antennenrohr  
Tige d'antenne du récepteur  
Tubo de antena

Z903 2.5mm Allen Wrench  
Z904 2.0mm Inbusschlüssel  
Z901 1.5mm Clé Allen  
Llave allen

82014  
Extended Body Posts  
Längere Karosseriehalter  
Extension de montants de carrosserie  
Soportes altos de carrocería

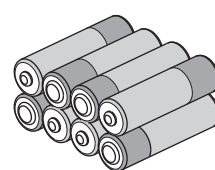
HB70452  
7.2V Battery Charger  
Ladegerät für 7.2V Fahrakkus  
Chargeur de batteries 7,2V  
Cargador de baterías 7,2v

Servo Arms and Body Pins  
Seroarme und Karosserie-Clips  
Bras de servo et attaches de carrosserie  
Brazos de servo y clips carrocería

Frequency Clip  
Frequenz-Anzeige Fähnchen  
Clip de fréquence  
Banderola de frecuencia

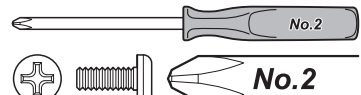
2032  
7.2V Batteries (2pcs.)  
7.2V Fahrakkus (2 St.)  
Batteries 7,2 V (2 p.)  
Baterías 7,2v (2uds)

### Equipment Needed Benötigtes Zubehör Équipement nécessaire Material necesario



AA batteries for Transmitter (8pcs.)  
AA Trockenbatterien für den Sender (8 St.)  
Piles AAA pour l'émetteur (8 p.)  
Baterías alcalinas AA emisora (8uds)

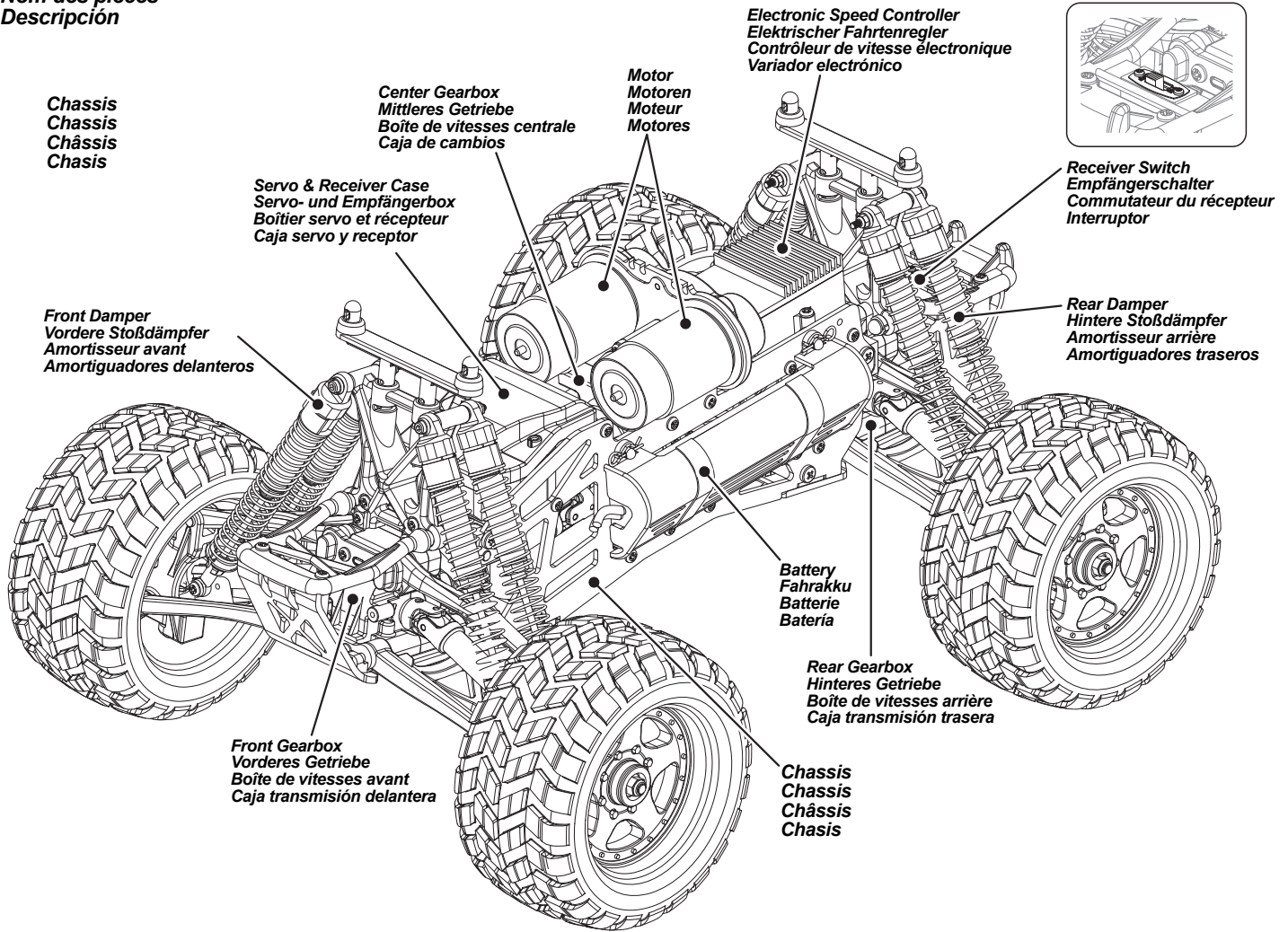
Screwdriver (NO.2)  
Schraubenzieher  
Tournevis  
Destornillador



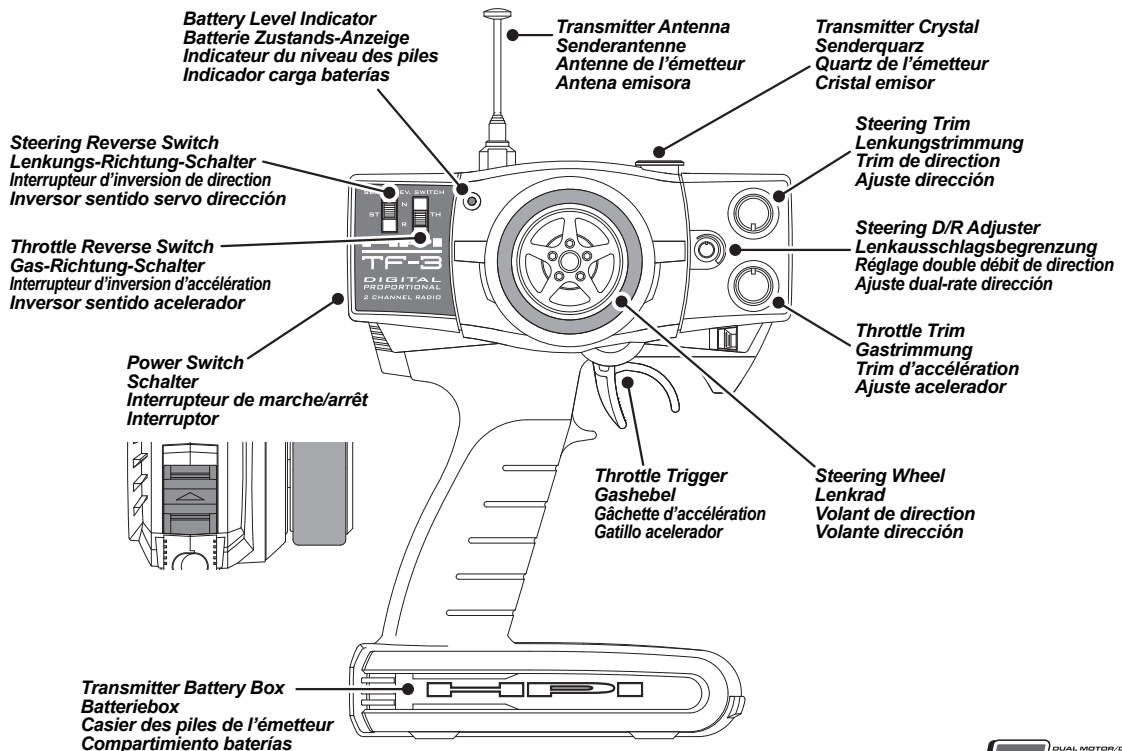
Z164  
Grease  
Fett  
Graisse  
Grasa



**Part Names**  
**Bezeichnung einzelner Bauteile**  
**Nom des pièces**  
**Descripción**



**Transmitter**  
**Sender**  
**Émetteur**  
**Emisora**

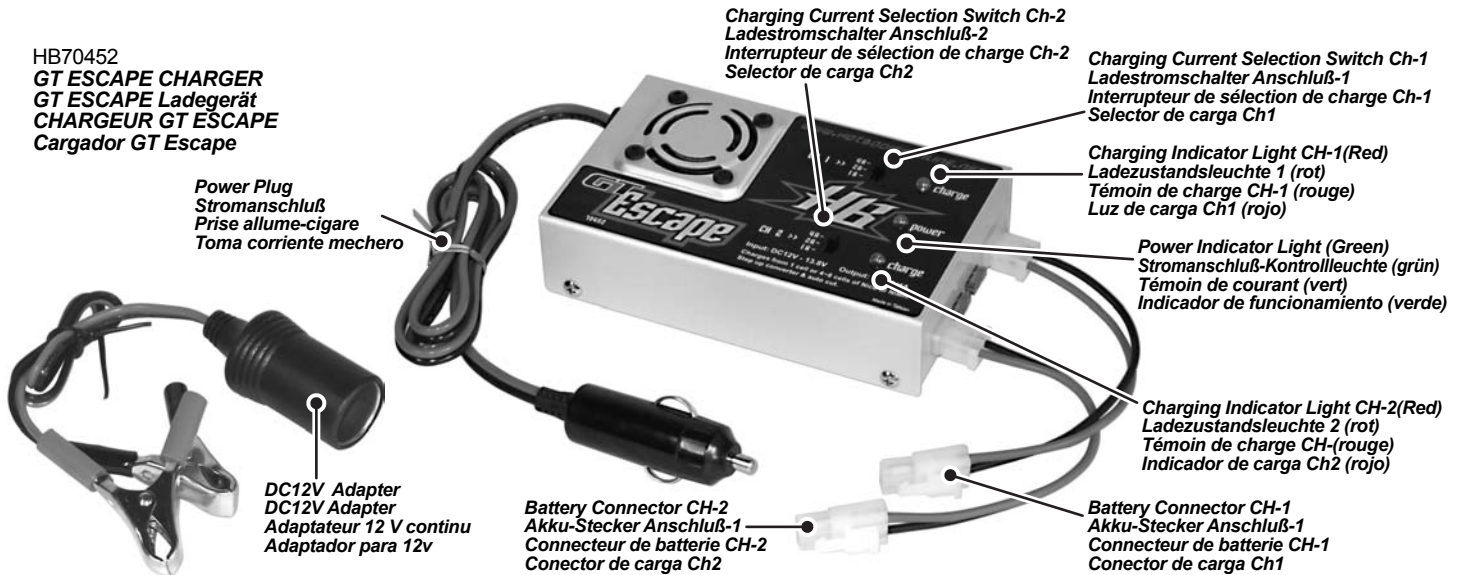




## 2-1

### Charging The Drive Battery Laden des Fahrakkus Recharge de la batterie motrice Carga batería propulsión

First, charge the drive batteries. Note that charging takes about 30 minutes.  
 Laden Sie als erstes die Fahrakkus. Bedenken Sie, dass dies ungefähr 30 Minuten dauert.  
 Chargez les batteries motrices en premier. Cela prendra environ 30 minutes.  
 Cargue las baterías de propulsión en primer lugar. Tardara 30 minutos aprox.



#### WARNINGS & CAUTIONS WARNUNGEN UND HINWEISE

#### PRÉCAUTIONS ET AVERTISSEMENTS PRECAUCIONES Y AVISOS

- The GT ESCAPE charger is a quick charger exclusively for NiCd/NiMH batteries. Never use the charger for any other kinds of batteries such as lithium-ion, which may cause damages to the charger.
- Keep the charger, wires and batteries away from water.
- Never disassemble or modify the charger, wires or batteries.
- Use the charger in a well-ventilated place. Do not use the charger on carpet or cloth.
- Never leave the charger during charging. Disconnect the power supply and battery from the charger if you leave the charger.
- The GT ESCAPE charger is for 1 cell or 4-8 cells battery connected in series. Never charge more than 8 cells at a time, or charge cells connected in parallel.
- Do not connect the charger to power supply in 13.8V or more.
- For both input and output, the red wire is for + (positive) and the black wire is for - (negative). Make sure that all connections are correct.
- If the battery becomes too hot while charging, stop charging immediately and find out the reason.
- GT 7.2V 3300mAh battery is exclusively for RC cars. Do not use GT 7.2V 3300mAh battery for any other applications.
- Do not charge GT7.2V 3300mAh battery with a charger other than the GT ESCAPE Charger or other chargers for RC batteries.
- Do not dispose of batteries or throw batteries into fire. It is recommended to bring used batteries to a recycle shop.
- Das GT ESCAPE Ladegerät ist ein Schnellladegerät, das ausschließlich für NiCd/NiMH Akkus geeignet ist. Verwenden Sie das Ladegerät niemals für andere Akkus wie Lithium-Ionen Akkus oder ähnliche, da diese beschädigt werden können.
- Halten Sie den Lader, alle Kabel und die Akkus fern von Wasser.
- Zerlegen oder modifizieren Sie den Lader, die Kabel oder Akkus in keinem Fall.
- Verwenden Sie den Lader in gut belüfteten Räumen. Verwenden Sie ihn nicht auf Teppich oder auf Stoff.
- Lassen Sie den Lader beim Laden nie unbeaufsichtigt. Ziehen Sie alle Kabel ab, bevor Sie ihn unbeaufsichtigt stehen lassen.
- Der GT ESCAPE Lader ist für 1 Zelle, oder für 4-8 Zellen in Reihe geschaltet, geeignet. Versuchen Sie niemals mehr als 8 Zellen gleichzeitig, oder parallel geschaltete Zellen zu laden.
- Schließen Sie den Lader nicht an ein Netzteil mit mehr als 13.8V Spannung an.
- Sowohl am Eingang als auch Ausgang ist das rote Kabel + (positiv) und das schwarze Kabel - (negativ). Achten Sie darauf, dass alle Steckverbindungen richtig sind.
- Falls der Akku beim Laden zu heiß werden sollte, stoppen Sie den Ladevorgang sofort und versuchen Sie den Fehler zu finden.
- Die GT 7.2V 3300 mAh Fahrakkus sind ausschließlich für Modellautos geeignet. Verwenden Sie sie nicht für andere Anwendungen.
- Laden Sie die GT 7.2V 3300mAh Fahrakkus nicht mit einem anderen Ladegerät außer dem GT ESCAPE Lader oder einem anderen Ladegerät für Modellauto-Akkus.
- Werfen Sie die Akkus nicht in den Hausmüll oder ins Feuer. Bringen Sie sie bitte zu einer Recycling-Stelle.
- Le chargeur GT ESCAPE est un chargeur rapide qui fonctionne exclusivement avec les batteries NiCd/NiMH. N'utilisez jamais le chargeur pour d'autres types de batteries telles que les batteries lithium-ion, qui peuvent endommager le chargeur.
- Conservez le chargeur, les câbles et les batteries à l'abri de l'eau.
- Ne démontez ni ne modifiez jamais le chargeur, les câbles ou les batteries.
- Utilisez le chargeur dans un endroit bien ventilé. N'utilisez pas le chargeur sur un tapis ou sur du tissu.
- Ne laissez jamais le chargeur sans surveillance pendant la charge. Débranchez l'alimentation et la batterie du chargeur si vous laissez celui-ci seul.
- Le chargeur GT ESCAPE peut charger les batteries à un élément ou celles ayant de 4 à 8 éléments connectés en série. Ne chargez jamais plus de 8 éléments à la fois, ou chargez les éléments en parallèle.
- Ne reliez pas le chargeur à une alimentation dépassant les 13,8 Volts.
- Que ce soit pour l'entrée ou la sortie, le câble rouge est pour le + (positif) et le câble - est pour le - (négatif). Vérifiez que tous les branchements sont corrects.
- Au cas où la batterie deviendrait trop chaude lors de la charge, arrêtez immédiatement celle-ci et trouvez-en la raison.
- La batterie GT 7.2V 3300mAh ne sert qu'aux véhicules radio-commandés. N'utilisez pas la batterie GT 7.2V 3300mAh pour un quelconque autre usage.
- Ne chargez pas la batterie GT7.2V 3300mAh avec un chargeur autre que le GT ESCAPE ou un autre chargeur pour les batteries de véhicules radio-commandés.
- Ne jetez pas les batteries dans les flammes. Il est conseillé d'apporter les batteries usagées dans un centre de recyclage.
- El cargador GT Escape es un cargador rápido que funciona exclusivamente para cargar baterías NiCd/NiMH. No cargue otro tipo de baterías, tipo li-po o li-ion ya que estropearían el cargador
- Conserve el cargador ,los cables y las baterías lejos del agua
- No desmonte ni modifique el cargador ni las baterías
- Cargue sus baterías en un lugar ventilado , no lo haga encima de un trapo o toalla
- Vigile el cargador mientras funciona. desconectelo de la alimentación si debe dejarlo sin vigilar
- El cargador Gt Escape puede cargar baterías de 4 a 8 elementos conectados en serie. No cargue jamás mas de 8 elementos a la vez ni cargue elementos en paralelo.
- No lo conecte a una alimentación superior a 13,8v
- Los cables de alimentación son , rojo para el positivo (+) y el negro para el negativo (-). Compruebe las conexiones antes de cargar
- En caso de que la batería se caliente en exceso, detenga la carga y busque el motivo
- La batería de GT 7,2v 3300mAh solo sirve para modelos de radio control, no la utilice en otros aparatos.
- Cargue solamente la batería GT 7,2v 3300mAh con el cargador GT Escape o con un cargador específico para modelismo.
- No tire las baterías al fuego. Es recomendable llevarlas a un centro de reciclado.

**1** Set the Charging current selection switch at 4A. Insert the power plug into 12V cigarette lighter automobile outlet. When using a stabilized power supply, connect the DC12V adapter with the power plug firmly and connect an alligator clip with the output terminal of the stabilized power supply. Use a stabilized power supply with 10A or higher current. POWER indicator light (green) will light up brightly, the CHARGING indicator light (red) will slowly flash and go out, to indicate the charger is in standby mode.

Stellen Sie den Ladestromschalter auf 4A. Stecken Sie den Stromanschluß in den Zigarettenanzünder. Wenn Sie ein Netzteil verwenden, stecken Sie das Anschlußkabel in den DC12V Adapter und verbinden Sie diesen sicher mit dem Ausgang des Netzteils. Verwenden Sie ein Netzteil, das mindestens 10A liefert. Die Stromanschluß-Kontrollleuchte leuchtet dann grün und die Ladezustandsleuchte leuchtet kurz rot auf und geht dann aus. Damit zeigt der Lader, dass er im Standby Modus ist.

Positionnez l'interrupteur de sélection de charge sur 4 A. Insérez la prise du chargeur dans l'allume-cigare. Lorsque vous utilisez une alimentation stabilisée, connectez fermement l'adaptateur 12 V continu avec la prise du chargeur et raccordez avec une pince crocodile à la sortie de l'alimentation stabilisée. Utilisez une alimentation stabilisée de 10 Ampères ou plus.

Le témoin lumineux de COURANT (vert) émettra une lumière vive, le témoin de CHARGE (rouge) clignotera lentement puis s'éteindra, pour indiquer que le chargeur est en mode veille.

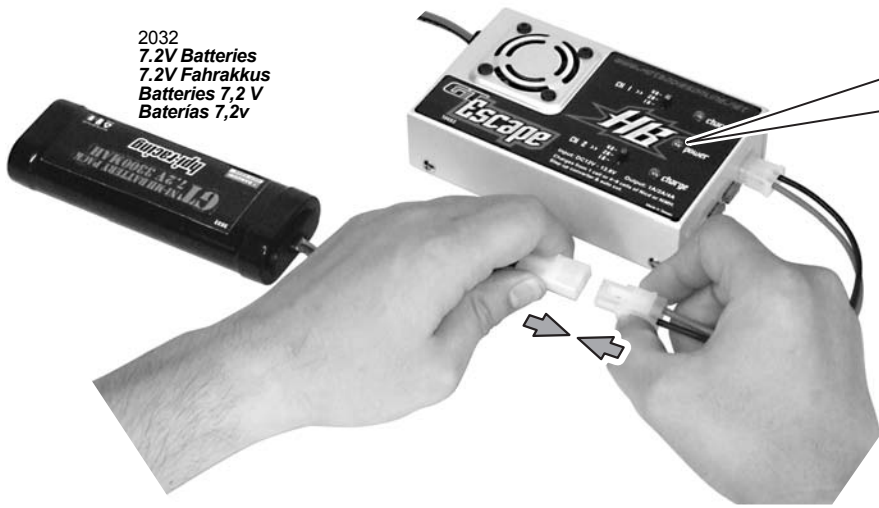
Coloque el interruptor de selección de carga en 4A. Conecte el cargador a la fuente de alimentación, si lo hace a una fuente de alimentación, debe ser estabilizada y de 10 Amp como mínimo.

El Led de POWER (verde) se iluminará y el led de CHARGE (rojo) parpadeará lentamente y luego se apagará para indicar que el cargador está en modo de espera



**4A**  
(アンペア)

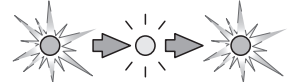
**2** Connect the battery to the connector. The CHARGING indicator light (red) will flash to indicate the charger is in charging mode. Verbinden Sie den Fahrakku mit dem Ladegerät. Die Ladezustandsleuchte wird anfangen rot zu blinken - der Akku wird geladen. Raccordez la batterie au connecteur, et le témoin de CHARGE (rouge) clignotera pour indiquer que le chargeur est en mode charge. Conecte la batería al conector y el led de CHARGE (rojo) parpadeará indicando que está en modo de carga



2032  
7.2V Batteries  
7.2V Fahrakku  
Batteries 7,2 V  
Baterías 7,2v

Charging Indicator Light (Red)  
Ladezustandsleuchte (rot)  
Témoin de charge (rouge)  
Led de carga (rojo)

Flash  
Blinkend  
Clignotement  
Parpadeo



Do not leave the charger during charging. In case the battery becomes too hot while charging, stop charging immediately and find out the reason.

Lassen Sie den Lader nicht unbeaufsichtigt, wenn Sie Laden. Falls der Akku zu heiß werden sollte, stoppen Sie den Ladevorgang sofort und suchen Sie den Fehler.

Ne laissez pas le chargeur sans surveillance pendant la charge. Au cas où la batterie deviendrait trop chaude lors de la charge, arrêtez immédiatement celle-ci et trouvez-en la raison.

No deje el cargador sin vigilancia mientras carga. En caso de que la batería se caliente en exceso, detenga la carga inmediatamente y busque la razón

**3** Once the battery is sufficiently charged, the CHARGING indicator light (red) will stop flashing and remain lit as long as the battery is connected. Disconnect the battery from the battery connector once the charging is completed.

Sobald der Akku geladen ist, hört die Ladezustandsleuchte (rot) auf zu blinken und leuchtet durchgängig solange der Akku noch angeschlossen ist. Ziehen Sie dann den Akku vom Ladegerät ab.

Une fois que la batterie est suffisamment chargée, le témoin de CHARGE (rouge) s'arrêtera de clignoter et restera fixe tant que la batterie est raccordée. Débranchez la batterie du connecteur une fois que la charge est complète.

Cuando la batería este cargada, el led CHARGE (rojo) dejara de parpadear y quedara fijo mientras la batería este conectada. Desconecte la batería una vez finalizada la carga.



Lighting  
Leuchtend  
Lumineux  
Iluminado

**Caution Achtung Attention Atención**

If the battery is warm after charging, the battery is sufficiently charged. If the battery is not warm, the battery may not be sufficiently charged. In that case, disconnect the battery from the battery connector and wait for more than 3 seconds to connect the battery for recharging.

After charging, make sure to remove the battery from the connector and remove the power plug from the cigarette lighter (or from the DC12V adaptor).

Wenn der Akku nach dem Laden warm ist, ist er ausreichend geladen. Ist er nicht warm, kann es sein, dass er nicht vollständig geladen worden ist. Ziehen Sie in diesem Fall den Akku vom Ladegerät ab, warten Sie mindestens 3 Sekunden und stecken Sie ihn dann wieder an.

Achten Sie darauf, dass Sie nach dem Laden den Akku vom Ladegerät abziehen und den Stromanschluß aus dem Zigarettenanzünder (im Auto) ziehen, bzw. die Klemmen vom Netzteil entfernen.

Si la batterie est chaude après la charge, cela signifie qu'elle est suffisamment chargée. Si la batterie n'est pas chaude, elle peut ne pas être suffisamment chargée. Dans ce cas, déconnectez la batterie de son connecteur et attendez plus de trois secondes pour connecter la batterie pour la recharge.

Après la recharge, assurez-vous bien de retirer la batterie du connecteur et de retirer la prise de l'allume-cigares de la voiture (ou de l'adaptateur 12 V continu).

Si la batería esta caliente después de la carga significa que esta suficientemente cargada Si la batería no esta caliente es posible que no este bien cargada, en este caso desconecte la batería y espere 3 segundos para volver a conectarla para la carga.

Después de la recarga asegúrese de desconectar la batería y el cargador de la alimentación.



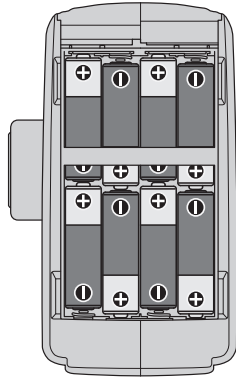
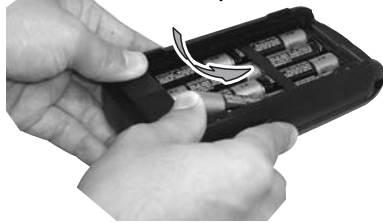
## 2-2

### Preparing The Transmitter Vorbereiten des Senders Préparation de l'émetteur Preparación emisor

Place 8pcs. of AA batteries in the transmitter.  
Legen Sie 8 AA Trockenbatterien in den Sender ein.  
Mettez 8 piles AA dans l'émetteur.  
Coloque las 8 pilas AA en el emisor



**Note Direction.**  
Richtung beachten  
Notez bien la direction.  
Atención posición



Make sure that the polarities are correct. Incorrect connection may cause short circuit or failure.

Achten Sie darauf, dass Sie die Batterien richtig einlegen. Schlechter Kontakt oder Verpolung können zum Ausfall und Defekten führen.

Vérifiez que les polarités sont correctes. Un branchement incorrect peut provoquer un court-circuit ou une défaillance.

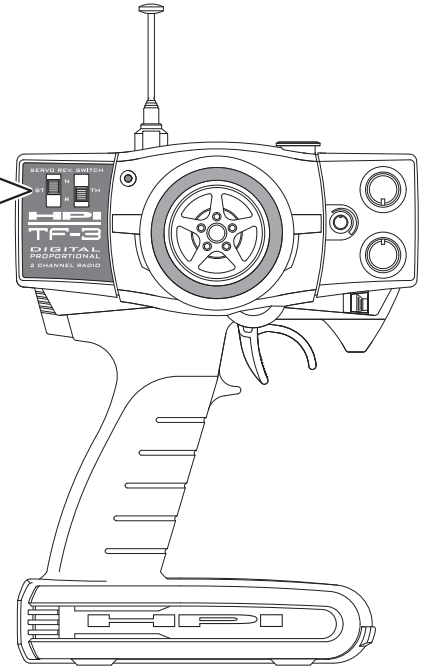
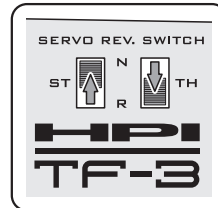
Compruebe la correcta colocación de las baterías. Una mala colocación puede provocar un cortocircuito o un fallo

Turn Steering Reverse Switch to "N" and Throttle Reverse Switch to "R".

Stellen Sie den Lenkungs-Richtung-Schalter auf "N" und den Gas-Richtung-Schalter auf "R".

Mettez l'interrupteur d'inversion de direction sur « N » et l'interrupteur d'inversion d'accélération sur « R ».

Coloque el inversor de dirección en "N" y el inversor del acelerador en "R"



## 2-3

### Preparing The Chassis Vorbereiten des Chassis Préparation du châssis Preparación del chasis

- 1 Remove the body pins (4pcs.) and detach the body.  
Entfernen Sie die Karosseriekammern (4 St.) und die Karosserie.  
Retirez les attaches de carrosserie (4 pièces) et détachez la coque  
Retire los clips de carrocería (4 uds) y retire la carrocería



**2** Slide the receiver antenna through the antenna pipe and place the antenna pipe in the antenna holder firmly.

Stecken Sie die Empfängerantenne durch das Antennenrohr und dieses in den Antennenhalter.

Passez l'antenne du récepteur dans la tige d'antenne et placez celle-ci fermement sur le support d'antenne.

Pase el cable de la antena por el tubo y colóquelo firmemente en su emplazamiento

Z150  
Receiver Antenna Pipe  
Antennenrohr  
Tige d'antenne du récepteur  
Tubo de antena



**3** Remove the body pins (2pcs.) holding the battery holder. Entfernen Sie die Karosserieklammern (2 St.) die an der Akkuhalterung sind. Retirez les attaches de carrosserie (2 pièces) qui tiennent le support de batterie. retirelos clips de carrocería (2 uds) que sujetan el soporte de baterías

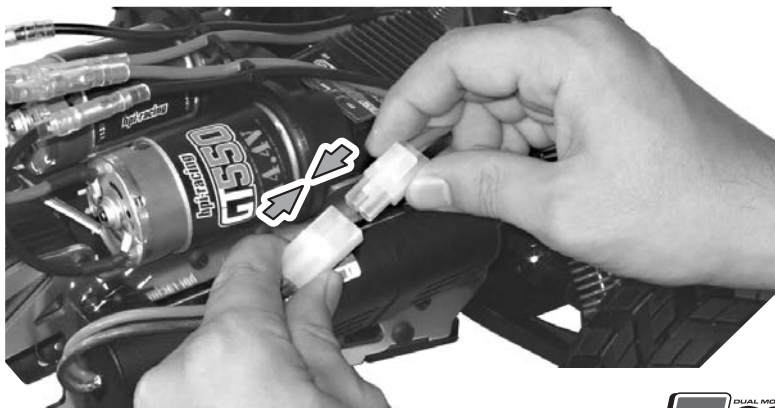


**4** Open the battery holders to place a battery in each battery holder, and put in the body pins (2pcs. each). Öffnen Sie die Akkuhalterungen um in jede einen Akku einlegen zu können. Sichern Sie sie anschließen wieder mit den Karosserieklammern (je 2 St.) Ouvrez les supports de batterie et mettez une batterie dans chaque support, puis mettez les attaches de carrosserie (2 p. chacun). Abra los soportes de las baterías y coloque una batería en cada soporte, a continuación cierre con los clips de carrocería (2 pzas cada uno)



**5** Connect the battery connector to the speed control connector. Stecken Sie die Akkus an den Fahrtenregler. Raccordez le connecteur des batteries avec le connecteur du contrôleur de vitesse. A continuación conecte las baterías al variador

Place 1 battery in each battery holder.  
In jede Akkuhalterung gehört je 1 Akku.  
Mettez une batterie dans chaque support.  
Ponga una batería en cada soporte



## 2-4

**Turn on transmitter first, then turn on receiver.**  
**Schalten Sie erst den Sender ein, dann den Empfänger.**  
**Allumez d'abord l'émetteur, puis le récepteur.**  
**Conecte primero el emisor y a continuación el receptor.**

### ⚠ Caution Achtung Attention Atención

❗ **If you switch on the R/C car first before the transmitter, you may lose control of the R/C car.**  
**Schalten Sie dabei immer erst den Sender an und danach das Auto.**  
**Ne faites pas fonctionner le véhicule s'il y a un quelconque problème avec le système radio.**  
**● No haga funcionar el modelo si tiene algún problema con el equipo de radio**

- 1** Turn on the transmitter switch and the LED battery indicator will light up. If it blinks or does not light up, check the polarities and battery power. If the battery power is low, replace the batteries with new ones.

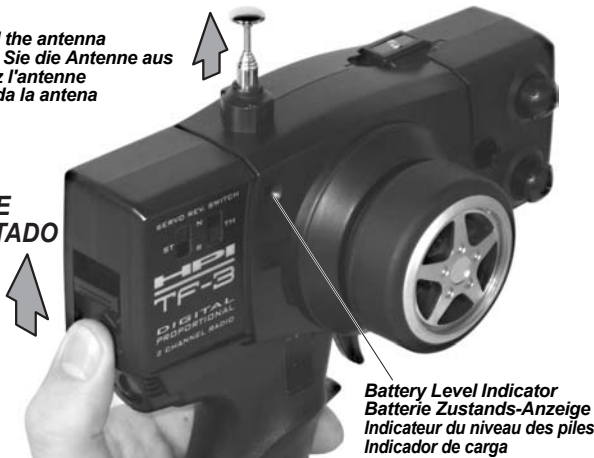
Schalten Sie den Sender an und die LED Anzeige sollte leuchten. Falls diese blinkt oder nicht leuchtet, überprüfen Sie, ob Sie die Batterien richtig eingelegt haben und ob diese voll sind. Falls sie leer sind, tauschen Sie sie gegen neue aus.

Allumez l'interrupteur de l'émetteur, le témoin LED des piles s'allumera. S'il clignote ou ne s'allume pas, vérifiez les polarités et la charge des piles. Si la charge des piles est faible, remplacez-les par de nouvelles.

Conecte el interruptor de emisor, el led indicador de carga se iluminará. Si parpadea o no se ilumina verifique la polaridad o la carga de las baterías. Si las baterías están bajas, cámbielas por otras.

Extend the antenna  
 Ziehen Sie die Antenne aus  
 Dépliez l'antenne  
 Extienda la antena

ON  
 AN  
 MARCHÉ  
 CONECTADO



Battery Level Indicator  
 Batterie Zustands-Anzeige  
 Indicateur du niveau des piles  
 Indicador de carga

- 2** Turn on the receiver. If you hear a tone signal, the automatic set-up of the speed control has been completed. Do not operate the throttle trigger on the transmitter yet to prevent malfunction caused by incomplete set-up.

Schalten Sie den Empfänger an. Wenn Sie einen Signalton hören, ist das automatische Setup des Reglers beendet. Bewegen Sie vorher nicht den Gashebel am Sender um eine Fehlprogrammierung zu vermeiden.

Mettez le récepteur en marche. Si vous entendez le signal sonore, la mise en route automatique du contrôle de vitesse est activée. Ne faites pas encore fonctionner la gâchette d'accélération de l'émetteur, cela pourrait provoquer un mauvais fonctionnement dû à un réglage incomplet.

Conecte el receptor. Si oye una señal significa que el variador se a ajustado automáticamente. No acelere aun, ello puede provocar un mal ajuste del variador



ON  
 AN  
 MARCHÉ  
 CONECTADO

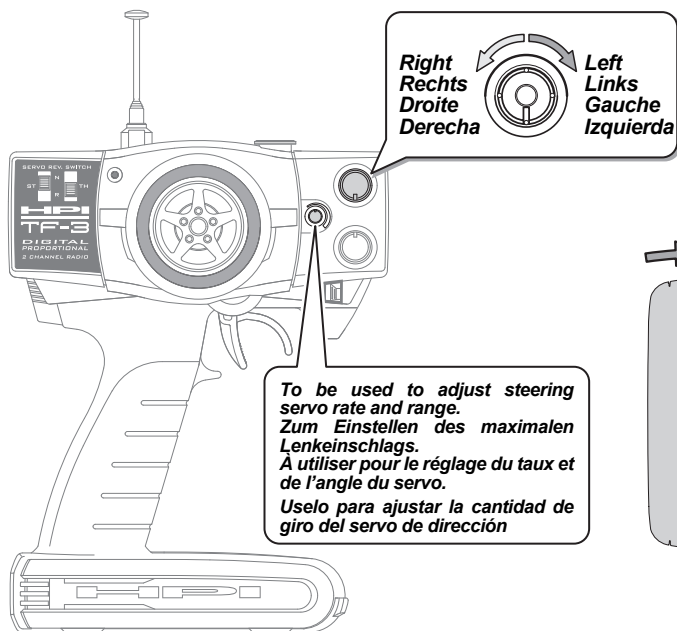
## 2-5

**Adjustment of The Steering Trim**  
**Einstellen der Lenkstrimmung**  
**Réglage du trim de direction**  
**Ajuste dirección**

If the front tires are not pointing straight forward with the transmitter on, adjust the steering trim. Then, make fine adjustments with the steering trim while driving the truck.  
 Falls die Vorderräder nicht geradeaus zeigen, wenn Sie den Sender und das Auto angeschaltet haben, korrigieren Sie dies mit der Lenkstrimmung am Sender. Lassen Sie dabei das Lenkrad in der Neutralposition. Feine Einstellungen können Sie am besten vornehmen, wenn Sie langsam mit dem Auto fahren.

Si les roues avant ne pointent pas droit devant alors que l'émetteur est allumé, réglez le trim de direction, en laissant le volant de direction au point neutre, de manière à ce que les roues avant pointent droit vers l'avant. Puis faites les réglages précis avec le trim de direction tout en faisant fonctionner le véhicule.

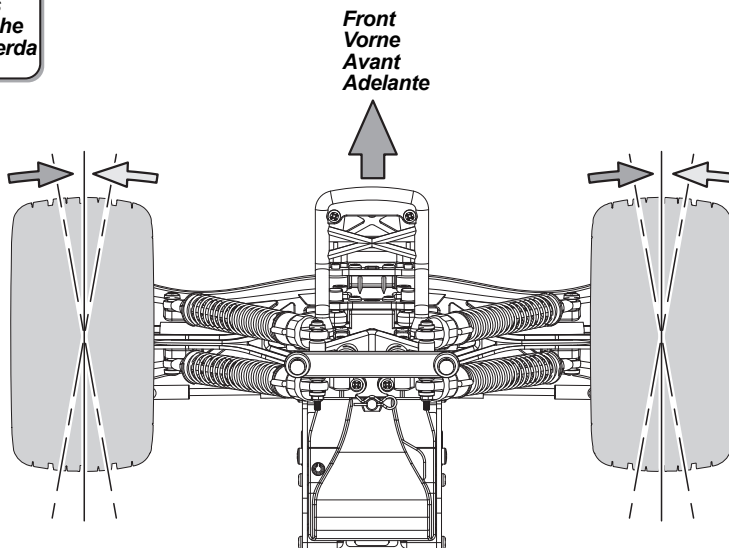
Si las ruedas delanteras no están alineadas con el emisor conectado, ajuste el trim de dirección sin tocar el volante, hasta que las ruedas estén rectas. Después reajústelo con el coche en marcha.



Right  
 Rechts  
 Droite  
 Derecha

Left  
 Links  
 Gauche  
 Izquierda

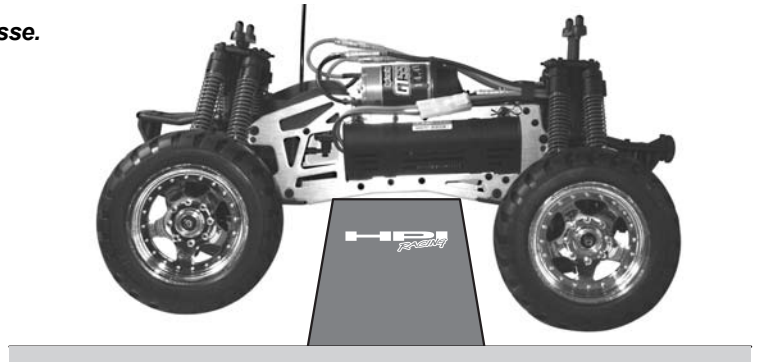
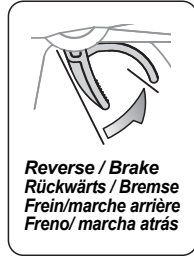
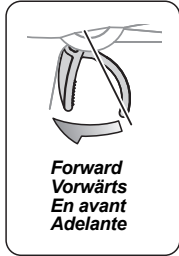
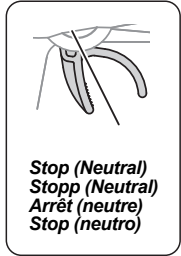
To be used to adjust steering servo rate and range.  
 Zum Einstellen des maximalen Lenkeinschlags.  
 À utiliser pour le réglage du taux et de l'angle du servo.  
 Uselo para ajustar la cantidad de giro del servo de dirección



Front  
 Vorne  
 Avant  
 Adelante



**Check the speed control operation.**  
**Überprüfen des Fahrtenreglers**  
**Vérifiez le fonctionnement du contrôleur de vitesse.**  
**Compruebe el funcionamiento del variador.**

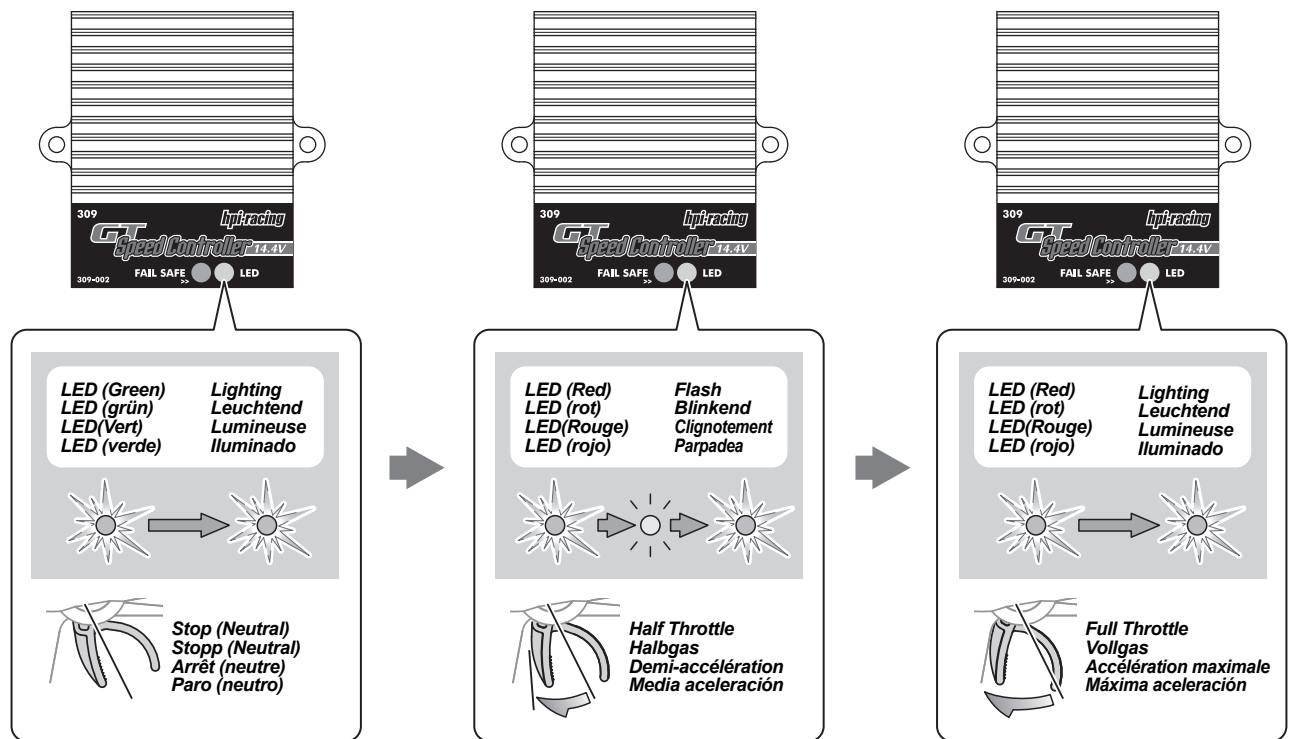


Place the E-Savage on a stable stand with the tires not touching the ground to check the speed control operation. When the throttle trigger on the transmitter is in neutral, the LED on the speed control lights up green. Pull the throttle trigger on the transmitter slowly, the LED on the speed control will flash red. Pull the throttle trigger to the fullest, and the LED on the speed control will be solid red. Push the throttle trigger in reverse slowly, and the LED on the speed control will flash red. Push the throttle trigger in reverse to the fullest, and the LED on the speed control will be solid red. Always check the speed control operation as shown above before driving. If the LED on the speed control does not work as shown above, the speed control may not be set up properly. Turn off the receiver and use the automatic set-up of the speed control once again.

Um den Fahrtenregler zu überprüfen stellen Sie den E-Savage auf eine stabile Kiste, so dass die Reifen nicht den Boden berühren. Wenn der Gashebel am Sender in der Neutralposition steht, leuchtet die LED des Fahrtenreglers grün. Geben Sie am Sender langsam Gas und die LED fängt an rot zu blinken. Geben Sie Vollgas und die LED leuchtet durchgängig rot. Geben Sie langsam rückwärts Gas und die LED fängt an rot zu blinken. Geben Sie voll rückwärts Gas und die LED leuchtet durchgängig rot. Überprüfen Sie die Funktion des Fahrtenreglers immer wie beschrieben bevor Sie fahren. Falls die LED des Fahrtenreglers sich nicht wie beschrieben verhält, kann es sein, dass der Regler nicht korrekt eingestellt ist. Schalten Sie dazu den Empfänger aus und wieder an. Damit wird das automatische Setup erneut ausgeführt.

Placez le E-Savage sur un support stable, les pneus ne touchant pas le sol, pour vérifier le fonctionnement du contrôle de la vitesse. Lorsque la gâchette d'accélération de l'émetteur est en position neutre, la LED verte du contrôleur de vitesse est allumée. Tirez doucement la gâchette d'accélération de l'émetteur, la LED du contrôleur de vitesse clignotera en rouge. Tirez la gâchette d'accélération de l'émetteur dans l'autre sens au maximum, la LED du contrôleur de vitesse s'allumera en rouge fixe. Tirez doucement la gâchette d'accélération de l'émetteur dans l'autre sens, la LED du contrôleur de vitesse clignotera en rouge. Tirez la gâchette d'accélération de l'émetteur dans l'autre sens au maximum, la LED du contrôleur de vitesse s'allumera en rouge fixe. Vérifiez toujours le fonctionnement du contrôleur de vitesse comme indiqué ci-dessus avant d'utiliser le véhicule. Si la LED du contrôleur de vitesse ne fonctionne pas comme indiqué ci-dessus, il est possible que le contrôleur de vitesse ne soit pas réglé correctement. Éteignez le récepteur et recommencez la mise en marche automatique du contrôleur de vitesse une nouvelle fois.

Coloque el E-Savage sobre un soporte estable con las ruedas levantadas del suelo para comprobar el funcionamiento del variador. Con el gatillo en posición neutral el led verde del variador debe estar iluminado. Acelere suavemente y el led del variador parpadeara en rojo. Acelere al máximo y el led del variador deberá iluminarse en rojo. Frene suavemente y el led del variador parpadeara en rojo. Frene al máximo y el led del variador se iluminara rojo fijo. Compruebe siempre que el variador funciona correctamente, si no esta bien ajustado apague el variador y reinicie la puesta en marcha automática del variador.



**Driving!  
Fahren!  
Conduisez votre véhicule !  
Conduzca su modelo !!**

Drive the E-Savage in a very large space, especially until you get the feel of driving the truck.  
Fahren Sie den E-Savage auf einem möglichst großem Gelände. Besonders bis Sie sich an das Auto gewöhnt haben.  
Conduisez votre E-Savage sur une très grande surface, en particulier jusqu'à ce que vous ayez l'habitude de conduire le véhicule.  
Conduzca su E-Savage en un lugar amplio hasta que este habituado a su velocidad y reacciones



**WARNINGS & CAUTIONS  
WARNUNGEN & HINWEISE**

**PRÉCAUTIONS ET AVERTISSEMENTS  
PRECAUCIONES Y AVISOS**

Do not drive the E-Savage in the following places.  
Bitte beachten Sie folgende Hinweise, wenn Sie mit dem E-Savage fahren.  
Ne conduisez pas le E-Savage dans les endroits suivants.  
No conduzca su E-savage por los siguientes lugares



Do not run on public streets or highways. This could cause serious accidents, personal injuries, and/or property damage.

Fahren Sie niemals auf öffentlichen Straßen. Dies kann zu schweren Unfällen mit Personen- und Sachschaden führen.

Ne faites pas fonctionner sur la voie publique ou la route. Cela pourrait provoquer des accidents graves, des blessures corporelles ou des dommages aux biens.

No ruede en la vía pública o en carreteras. Puede provocar accidentes graves y/o daños a personas y objetos.



Do not run in water or sand.  
Fahren Sie nie in Wasser oder Sand.

Ne faites pas fonctionner dans l'eau ou sur le sable.

No use su modelo en agua o arena.



Make sure everyone is using different frequencies when driving together in the same area.

Achten Sie immer darauf, dass verschiedene Frequenzen verwendet werden, wenn Sie mit jemandem zusammen fahren.

Vérifiez que toutes les personnes qui pilotent dans la même zone utilisent toutes des fréquences différentes.

Compruebe que nadie mas esta usando su misma frecuencia

**Drive slowly in the beginning.  
Fahren Sie am Anfang sehr vorsichtig.  
Conduisez doucement pour commencer  
Conduzca suavemente al inicio**

If you keep pulling the throttle trigger on the transmitter, the truck will keep accelerating and run very fast. It is difficult to steer the truck running at high speed until you become used to driving the truck. Drive the truck slowly by pulling the throttle trigger to the fullest and quickly releasing it.

Wenn Sie am Sender Gas geben, beschleunigt das Auto immer weiter und wird sehr schnell. Es wird am Anfang schwierig sein das Auto bei Höchstgeschwindigkeit zu steuern. Fahren Sie am Anfang lieber langsamer, indem Sie langsam Vollgas geben und dann den Gashebel wieder los lassen. So können Sie sich an das Fahrgefühl gewöhnen.

Si vous tirez constamment sur l'accélérateur de l'émetteur, le véhicule accélérera tout le temps et ira très vite. Il est difficile de diriger le véhicule à haute vitesse tant que vous n'avez pas l'habitude de le conduire. Conduisez doucement en tirant à fond la gâchette d'accélération et en la relâchant rapidement pour sentir la conduite du véhicule.

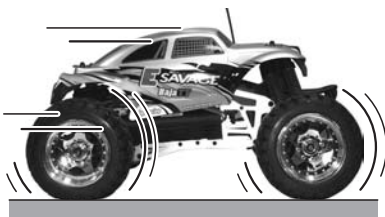
Si esta siempre con el acelerador a fondo el modelo correrá mucho, pero sera difícil de dirigir si no esta muy habituado. Conduzca suavemente, acelerando suavemente a fondo y soltando el acelerador para sentir las reacciones de su modelo.

1

**Acceleration  
Beschleunigungsphase  
Accélération  
Aceleración**



**Full Throttle  
Vollgas  
Accélération maximale  
Aceleración máxima**



**MAX SPEED  
Höchstgeschwindigkeit  
VITESSE MAXI  
Velocidad máxima**

2

**Slow down  
Ausrollen  
Ralentissement  
Reducción**



**Stop (Neutral)  
Stopp (Neutral)  
Arrêt (neutre)  
Paro (neutro)**

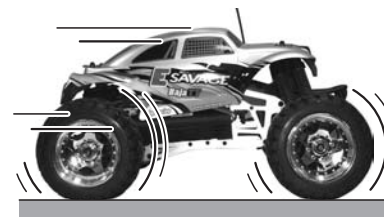


3

**Acceleration  
Beschleunigungsphase  
Accélération  
Aceleración**



**Full Throttle  
Vollgas  
Accélération maximale  
Aceleración máxima**



**MAX SPEED  
Höchstgeschwindigkeit  
VITESSE MAXI  
Velocidad máxima**



**Practice turning.**  
**Kurven fahren.**  
**Entraînement au virage**  
**Prácticas en curvas**

You can turn the E-Savage right or left while the truck is running. When the E-Savage is running toward you, you need to operate the steering wheel in the opposite directions to the operation when the E-Savage is running away from you. Practice turning the truck, referring to the following:

Rather than just paying attention to the direction of the steering wheel, imagine that you are at the center of the steering wheel, looking ahead of the E-Savage, to turn the truck in the direction you like.

Sie können mit dem E-Savage nach rechts und links lenken während Sie fahren, je nachdem wohin Sie das Lenkrad am Sender drehen.

Wenn der E-Savage auf Sie zufährt, müssen Sie am Lenkrad natürlich in die umgekehrte Richtung lenken. Wenn Sie also z.B. nach rechts lenken fährt der E-Savage immer in Fahrtrichtung nach rechts. Üben Sie das Kurvenfahren am besten folgendermaßen:

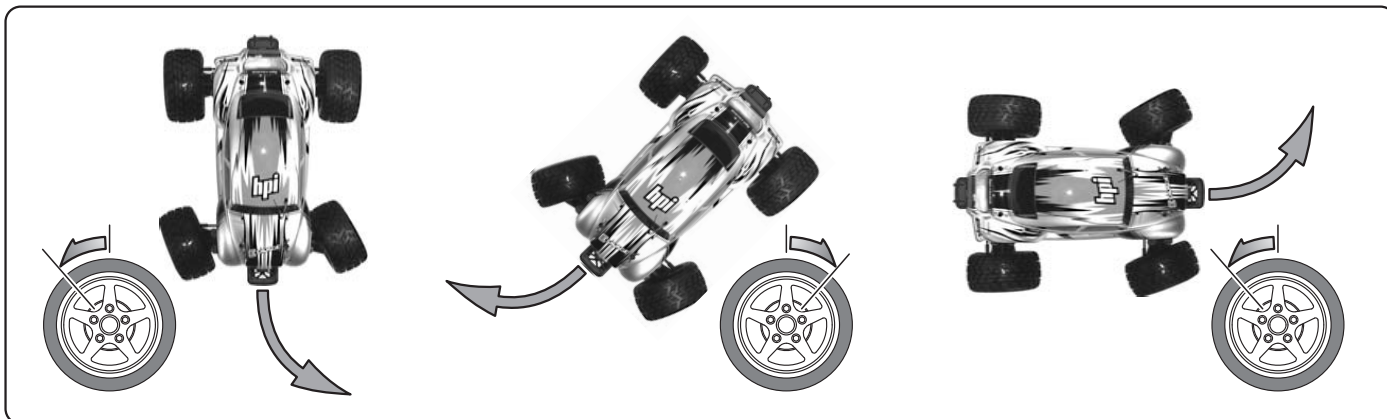
Achten Sie nicht so sehr darauf, in welche Richtung Sie lenken, sondern stellen Sie sich vor, dass Sie in der Mitte des Lenkrads sind und der E-Savage immer in Fahrtrichtung dorthin fährt, wo Sie hinlenken.

Vous pouvez faire tourner le E-Savage à gauche ou à droite pendant qu'il fonctionne, de l'angle de la rotation du volant de direction. Lorsque le E-Savage vient vers vous, vous devez faire fonctionner le volant dans le sens inverse de ce que vous faites lorsqu'il s'éloigne de vous. Entraînez-vous à faire tourner votre véhicule, en suivant ces conseils :

Plutôt que de seulement faire attention à la direction du volant, imaginez que vous êtes au milieu de ce volant, regardant devant le E-Savage, pour tourner le véhicule dans la direction que vous voulez.

Usted puede hacer girar el E-Savage a izquierda o derecha mientras que esta en marcha moviendo en volante del emisor. Cuando el E-Savage venga hacia usted deberá hacer girar el volante en sentido inverso al que haría si el modelo se alejase de usted. Practique siguiendo estos consejos:

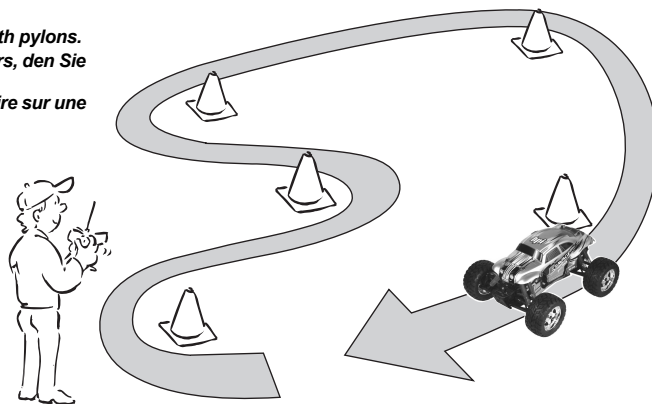
En lugar de prestar atención al volante , hágase la idea de usted esta en medio del volante, mirando delante del E-Savage para girar el modelo en la dirección que desee.



Once you become conformable driving the E-Savage, practice driving on a track with pylons. Wenn Sie immer besser mit der Lenkung zurecht kommen, fahren Sie einen Parcours, den Sie z.B. mit Pylonen abgesteckt haben.

Une fois que vous avez l'habitude de conduire le E-Savage, entraînez-vous à conduire sur une piste avec des plots.

Una vez este habituado a conducir el E-Savage , entrénese en una pista con conos.



**How to change from forward to reverse**  
**Wie wechselt man von Vorwärts auf Rückwärts?**

**Comment passer de la marche avant à la marche arrière**

**Como Pasar de marcha adelante a marcha atrás**

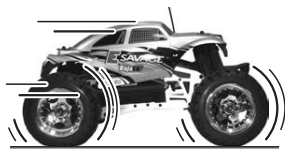
You cannot go directly from forward to reverse.

You must stop the car using the brake first. Then release the throttle to neutral position before reversing.

Sie können nicht direkt von Vorwärts auf Rückwärts wechseln.

Sie müssen das Auto erst abbremzen. Lassen Sie dann den Gashebel in die Neutralposition und fahren Sie danach rückwärts. Vous ne pouvez pas passer directement de la marche avant à la marche arrière. Vous devez d'abord arrêter le véhicule avec le frein. Relâchez alors la gâchette vers la position neutre avant de changer de sens.

No debe pasar directamente de marcha adelante a marcha atrás, debe frenar, dejar el acelerador en neutro y a continuación pasar a marcha atrás



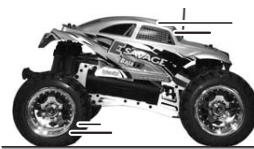
**Forward**  
**Vorwärts**  
**En avant**  
**Adelante**



**Brake**  
**Bremse**  
**arrière**  
**Freno**



**Stop (Neutral)**  
**Stopp (Neutral)**  
**Arrêt (neutre)**  
**Paro (neutro)**



**Reverse**  
**Rückwärts**  
**Frein**  
**Atrás**

**Turning off the power**  
**Ausschalten des Autos und Senders**  
**Extinction du courant**  
**Desconexión**

Turn off receiver first, then turn off transmitter.  
 Schalten Sie erst den Empfänger aus, dann den Sender.  
 Éteignez d'abord le récepteur, puis l'émetteur.  
 Desconecte el receptor y a continuación el emisor

**⚠ Caution Achtung Attention Atención**

**!** If you switch off the transmitter first before the R/C car, you may lose control of the R/C car.  
 Wenn Sie erst den Sender ausschalten und dann das Auto, kann es sein, dass Sie die Kontrolle über das Auto verlieren.  
 ● Si vous mettez en route le véhicule avant l'émetteur, vous pourriez perdre le contrôle de votre véhicule radio-commandé.  
 Si conecta el modelo antes que el emisor, puede perder el control de su modelo.

- 1** Turn off the receiver switch.  
 Schalten Sie den Empfänger aus.  
 Éteignez l'interrupteur du récepteur.  
 Desconecte el interruptor del receptor



- 2** Turn off the transmitter switch.  
 Schalten Sie den Sender aus.  
 Éteignez l'interrupteur de l'émetteur.  
 Desconecte el interruptor del emisor



- 3** Disconnect the battery connector from the speed control connector.  
 Ziehen Sie die Fahrakkus vom Fahrtenregler ab.  
 Débranchez le connecteur des batteries du contrôleur de vitesse.  
 Desconecte las baterías del variador

Make sure to always turn off the power in this order (opposite of turning on the power). If you turn off the power in the wrong order, the truck may run out of control and this can be very dangerous.  
 Always disconnect the battery connector from the speed control connector after driving.

Achten Sie immer darauf die Komponenten in dieser Reihenfolge auszuschalten (umgekehrt zum Anschalten). Falls Sie die Komponenten in der falschen Reihenfolge ausschalten, kann es sein, dass Sie die Kontrolle über das Auto verlieren. Ziehen Sie nach dem Fahren immer die Fahrakkus vom Regler ab.

Faites bien attention à toujours éteindre le courant dans cet ordre (ordre opposé de celui avec lequel vous aviez allumé). Si vous éteignez le courant dans un mauvais ordre, le véhicule pourrait devenir incontrôlable et cela peut être très dangereux. Débranchez toujours le connecteur des batteries du contrôleur de vitesse après utilisation.

Preste atención a desconectar el modelo por este orden, (orden inverso al que uso para conectarlo). Si no sigue el orden correcto puede perder el control de su modelo y puede ser peligroso. Desconecte siempre las baterías del variador después de usarlo.



**2-8**

**Maintenance after driving**  
**Wartung nach dem Fahren**  
**Entretien après utilisation**  
**Mantenimiento después del uso**

Proper maintenance is very important. Make sure to always perform appropriate maintenance after driving so that you can enjoy driving without problems next time.

- Completely remove dirt and grass from the E-Savage, especially in the suspension.
- Inspect each part and screw for loosening, missing or damages.

Die korrekte und ausführliche Wartung nach dem Fahren ist sehr wichtig. Deshalb sollten Sie die folgenden Wartungsarbeiten nach jeder Fahrt durchführen um bei der nächsten Fahrt keine Probleme zu haben.

- Entfernen Sie Schmutz und Gras, besonders im Bereich der Aufhängung.
- Überprüfen Sie jedes Teil auf Beschädigungen und Schrauben auf korrekten Sitz.

Un entretien correct est très important. Faites bien attention à toujours effectuer un entretien approprié après avoir utilisé le véhicule afin de pouvoir conduire sans problèmes la fois suivante.

- Retirez bien toute la saleté et l'herbe qui se trouvent sur le E-Savage, en particulier au niveau de la suspension.
- Inspectez chaque pièce et chaque vis pour vérifier qu'elles ne sont pas en train de se détacher, manquantes ou endommagées.

Un mantenimiento correcto es muy importante. Preste atención al mantenimiento después de cada uso, para así evitarse problemas en la siguiente vez que conduzca su modelo.

- Limpie bien todo el modelo, especialmente la suspensión
- Revise cada pieza y cada tornillo y asegúrese que están bien apretadas, sin marcas o daños y colocadas en su sitio.



If R/C car does not move or you have no control, see below.  
 Falls sich das Auto nicht bewegt, oder Sie nicht mehr die Kontrolle haben, schauen Sie bitte unten.  
 Si le véhicule télécommandé ne bouge pas ou si vous n'en avez pas le contrôle, voyez ci-dessous.  
 Si el E-Savage no funciona o no responde, consulte la siguiente guía

Problem Problem Problème Problema	Cause Grund Cause Causa	Remedy Lösung Remède Solución	Section Abschnitt Section Sección
The E-Savage does not move. Der E-Savage fährt nicht Le E-Savage ne bouge pas. El E-Savage no se mueve	Transmitter or receiver is off. Sender oder Empfänger sind ausgeschaltet. L'émetteur ou le récepteur est éteint. El emisor o el receptor están apagados	Turn on both transmitter and receiver. Schalten Sie den Sender und den Empfänger an. Allumez l'émetteur et le récepteur. Conecte el emisor y el receptor	Page 8 2-4
	Battery is not placed properly in the transmitter. Die Batterien sitzen nicht korrekt im Sender. Les piles ne sont pas placées correctement dans l'émetteur. Las baterías del emisor no están bien colocadas	Place batteries in the transmitter properly. Legen Sie die Batterien korrekt ein. Positionnez correctement les piles dans l'émetteur. Colóquelas según las indicaciones	Page 6 2-2
	The drive battery is not charged enough. Der Fahrakku ist nicht genug geladen. La batterie motrice n'est pas suffisamment chargée. La batería de propulsión no está bien cargada	Charge the drive battery. Laden Sie den Fahrakku. Chargez la batterie motrice. Cargue la batería de propulsión	Page 5 2-1
The E-Savage does not follow your operation. Der E-Savage folgt nicht den Steuerbefehlen. Le E-Savage ne suit pas les commandes. El E-Savage no responde a la señal	There is not enough power in the transmitter batteries. Die Senderbatterien sind schwach. Il n'y a pas assez de courant dans les piles de l'émetteur. Las pilas del emisor están descargadas	Replace the transmitter batteries with new ones. Tauschen Sie die Senderbatterien gegen neue aus. Remplacez les piles de l'émetteur par de nouvelles. Sustitúyalas por unas nuevas	Page 6 2-2
	Transmitter or receiver antenna is not fully extended. Sender- oder Empfängerantenne sind nicht vollständig ausgezogen oder verlegt. L'antenne de l'émetteur ou du récepteur n'est pas complètement déployée. La antena del emisor o del receptor no están bien extendidas	Fully extend both antennas. Ziehen Sie die Senderantenne vollständig aus und verlegen Sie die Empfängerantenne vollständig. Déployez complètement les deux antennes. Extienda completamente las antenas	Page 7 2-3 Page 8 2-4
	Neutral position or trim is incorrect. Neutralposition oder Trimmung sind verstellt. La position neutre est incorrecte ou le trim n'est pas réglé. La posición del neutro es incorrecta o el trim no está ajustado	Adjust the steering trim referring to Page 8. Stellen Sie die Lenkungstrimmung neu ein (Seite 8). Réglez le trim de direction en vous reportant à la page 8. Ajuste el trim de dirección siguiendo las instrucciones de la pág. 8	Page 8 2-5
The E-Savage does not accelerate properly. Der E-Savage beschleunigt nicht korrekt. Le E-Savage n'accélère pas correctement. El E-Savage no acelera correctamente	The fail-safe function of the speed control is activated. Die Fail-Safe Funktion des Reglers ist aktiviert. La fonction de sécurité redondante du contrôleur de vitesse est activée. El Fail-Safe de la emisora está activado	Remove dust and grass around tires or drive system. Entfernen Sie Schmutz und Gras aus dem Antriebsstrang und den Rädern. Retirez la poussière et l'herbe autour des pneus ou de la transmission. Limpie los neumáticos y la transmisión	Page 14 2-11
		Replace the motor pinion gear with one with fewer teeth. Tauschen Sie die Motorritzel gegen welche mit weniger Zähnen aus. Remplacez le pignon moteur par un autre avec moins de dents. Cambie el piñón del motor por otro con menos dientes	Page 14 2-11

**Fail-safe Function of The GT Speed Controller**  
**Fail-Safe Funktion des GT Fahrtenreglers**  
**Fonction de sécurité redondante du contrôleur de vitesse GT**  
**Función Fail-Safe en el variador de velocidad GT**

If the speed control heats up, the fail-safe will be activated and the fail-safe LED will flash in red.  
 Once the fail-safe is activated, the throttle repeats trning on and off quickly and acceleration becomes erratic. Stop driving immediately and solve the problem by referring to the Trouble Shooting guide.

Do not drive the truck until the fail-safe LED goes off.

Falls die Belastung für den Fahrtenregler zu groß wird, aktiviert sich die Fail-Safe Funktion des Reglers um ihn zu schützen. Die Fail-Safe LED blinkt dann rot.

Sobald die Fail-Safe Funktion aktiviert ist, stottert der Regler beim Gas geben und der E-Savage beschleunigt nicht mehr richtig. Hören Sie in diesem Fall sofort auf zu fahren und lösen Sie erst das Problem mit Hilfe der Fehlerfibel.

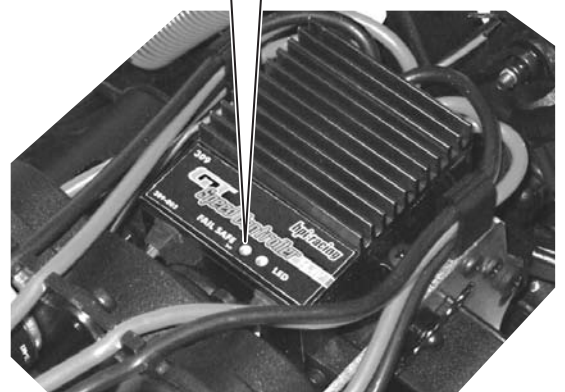
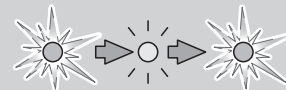
Fahren Sie nicht, bis die Fail-Safe LED aus ist.

Si le circuit chauffe du fait d'une surcharge du contrôleur de vitesse, la sécurité redondante sera activée pour la protection du circuit, et la LED de la sécurité redondante clignotera en rouge. Une fois que la sécurité redondante est activée, l'accélération se met en marche et s'éteint rapidement, et l'accélération devient inadéquate. Dans ce cas, arrêtez immédiatement de conduire le véhicule et résolvez le problème en vous reportant à la section dépannage. Ne conduisez pas le véhicule tant que la LED de sécurité redondante est en marche.

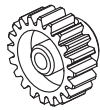
Si el circuito del variador se recalienta por causa de una sobrecarga, el Fail-Safe se activara para evitar daños en el variador y el led de Fail-Safe parpadeara en rojo. Cuando el Fail-Safe se activa el variador se acelera y para rápidamente y la aceleración es incorrecta. En ese caso detenga el modelo inmediatamente y vea la sección de reparaciones. No conduzca el modelo con el led de Fail-Safe encendido

Fail-safe LED (Red)  
 Fail-Safe LED (Rot)  
 LED de sécurité redondante (Rouge)  
 Led de Fail-Safe (rojo)

Flash  
 Blinkend  
 Clignotement  
 Parpadea



**Replacing the Pinion Gears**  
**Wechseln der Ritzel**  
**Remplacement des pignons**  
**Cambio de piñones**

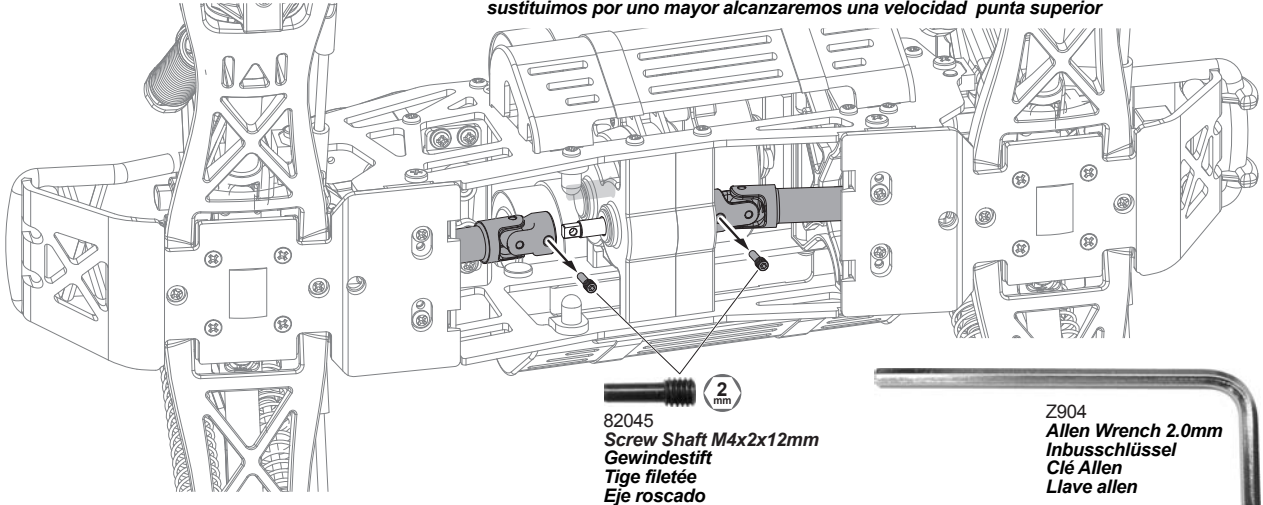


Changing to smaller pinion will give you better acceleration, A larger pinion will give you a higher top speed. Wenn Sie ein kleineres Ritzel einbauen, beschleunigt der E-Savage besser. Bei einem größeren Ritzel ist die Endgeschwindigkeit höher.

Changer pour un pignon plus petit vous donnera une meilleure accélération, alors qu'un pignon plus grand vous permettra d'atteindre une vitesse de pointe plus élevée.

Si cambiamos el piñon por uno mas pequeño lograremos una mejor aceleración mientras que si lo sustituimos por uno mayor alcanzaremos una velocidad punta superior

1



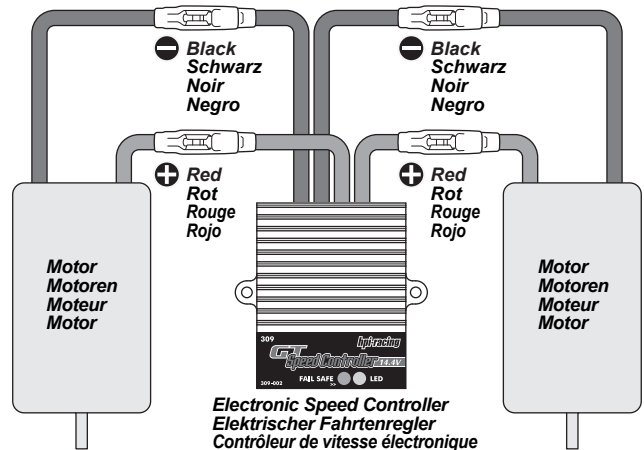
82045  
 Screw Shaft M4x2x12mm  
 Gewindestift  
 Tige filetée  
 Eje roscado

Z904  
 Allen Wrench 2.0mm  
 Inbusschlüssel  
 Clé Allen  
 Llave allen

2

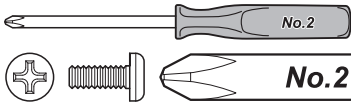


Disconnect the motor connector.  
 Ziehen Sie die Motoren ab.  
 Débranchez le connecteur du moteur.  
 Desconecte el motor

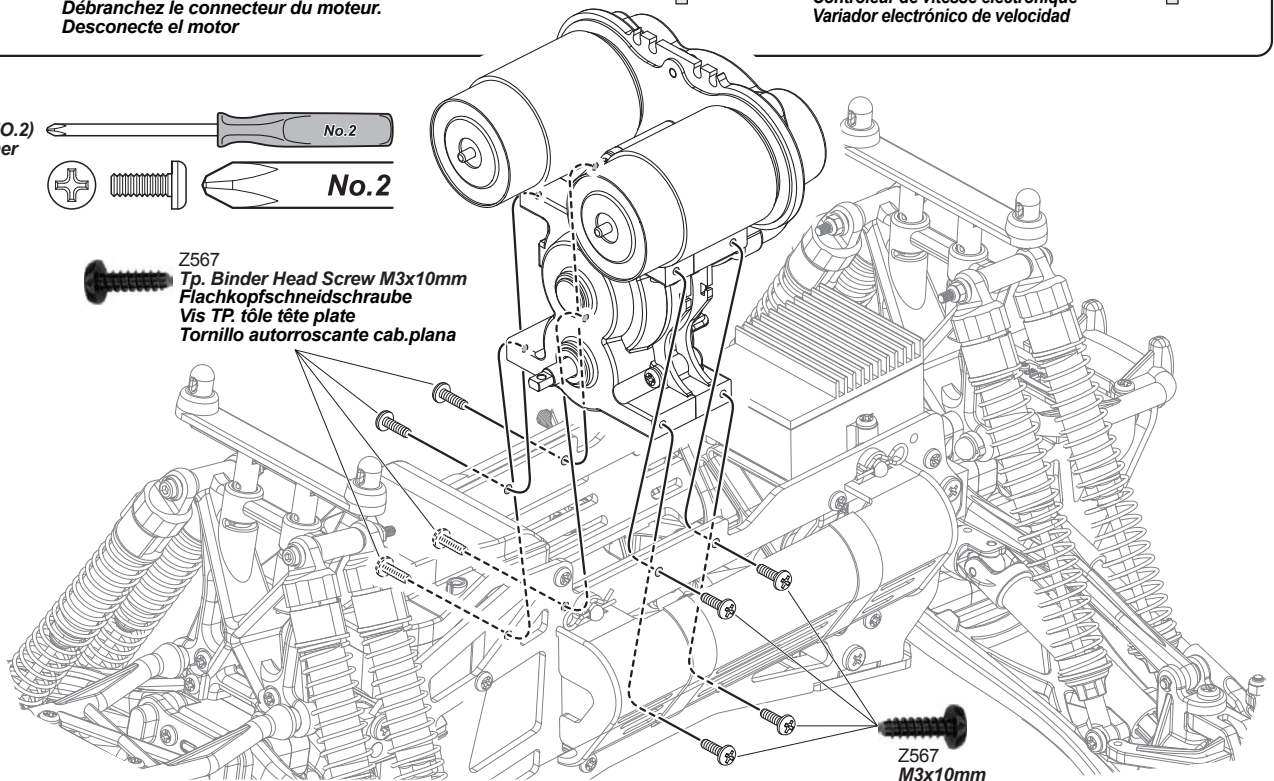


Electronic Speed Controller  
 Elektrischer Fahrtenregler  
 Contrôleur de vitesse électronique  
 Variador electrónico de velocidad

Screwdriver (NO.2)  
 Schraubenzieher  
 Tournevis  
 Destornillador

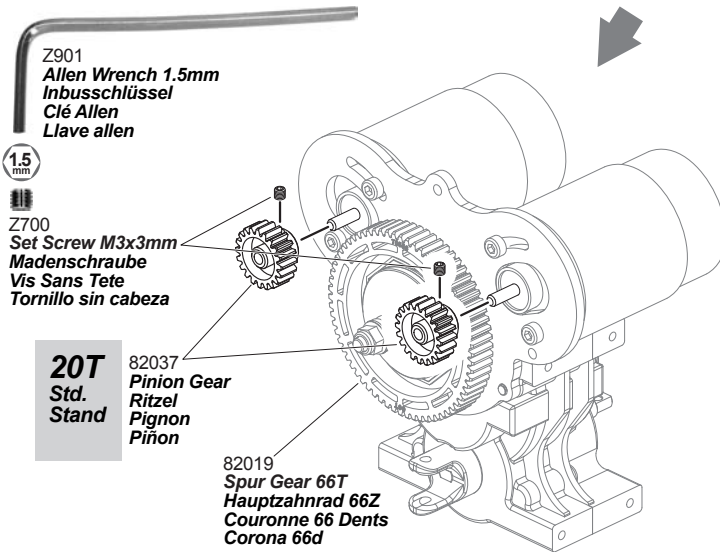
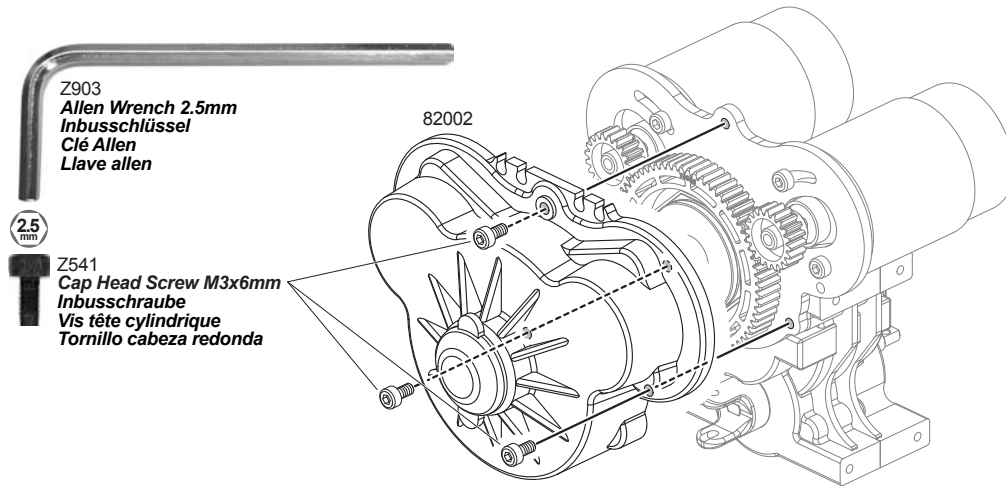


Z567  
 Tp. Binder Head Screw M3x10mm  
 Flachkopfschneidschraube  
 Vis TP. tête tête plate  
 Tornillo autorroscante cab.plana



Z567  
 M3x10mm





Adjust the pinion gear backlash by adjusting the motor position to turn the spur gear 360 degrees smoothly.  
Stellen Sie das Zahnflankenspiel ein, indem Sie den Motor in der Motorhalterung drehen.  
Réglez l'engrènement des pignons en ajustant la position du moteur afin de pouvoir tourner la couronne de 360° en douceur.  
Ajuste el engranaje de los piñones de manera que puedan girar 360° suavemente

Replace the pinion gears. Both pinion gears must be the same tooth number.  
Tauschen Sie die Ritzel. Beide Ritzel müssen die gleiche Zähnezahl haben.  
Remplacement des pignons. Les deux pignons doivent avoir le même nombre de dents.  
Sustitución de los piñones. Los dos piñones deben tener el mismo numero de dientes

**!** Installation is reverse of removal.  
Der Einbau erfolgt in umgekehrter Reihenfolge zum Ausbau.  
L'ordre d'installation est inverse de l'ordre de démontage.  
El orden de montaje es inverso al desmontaje

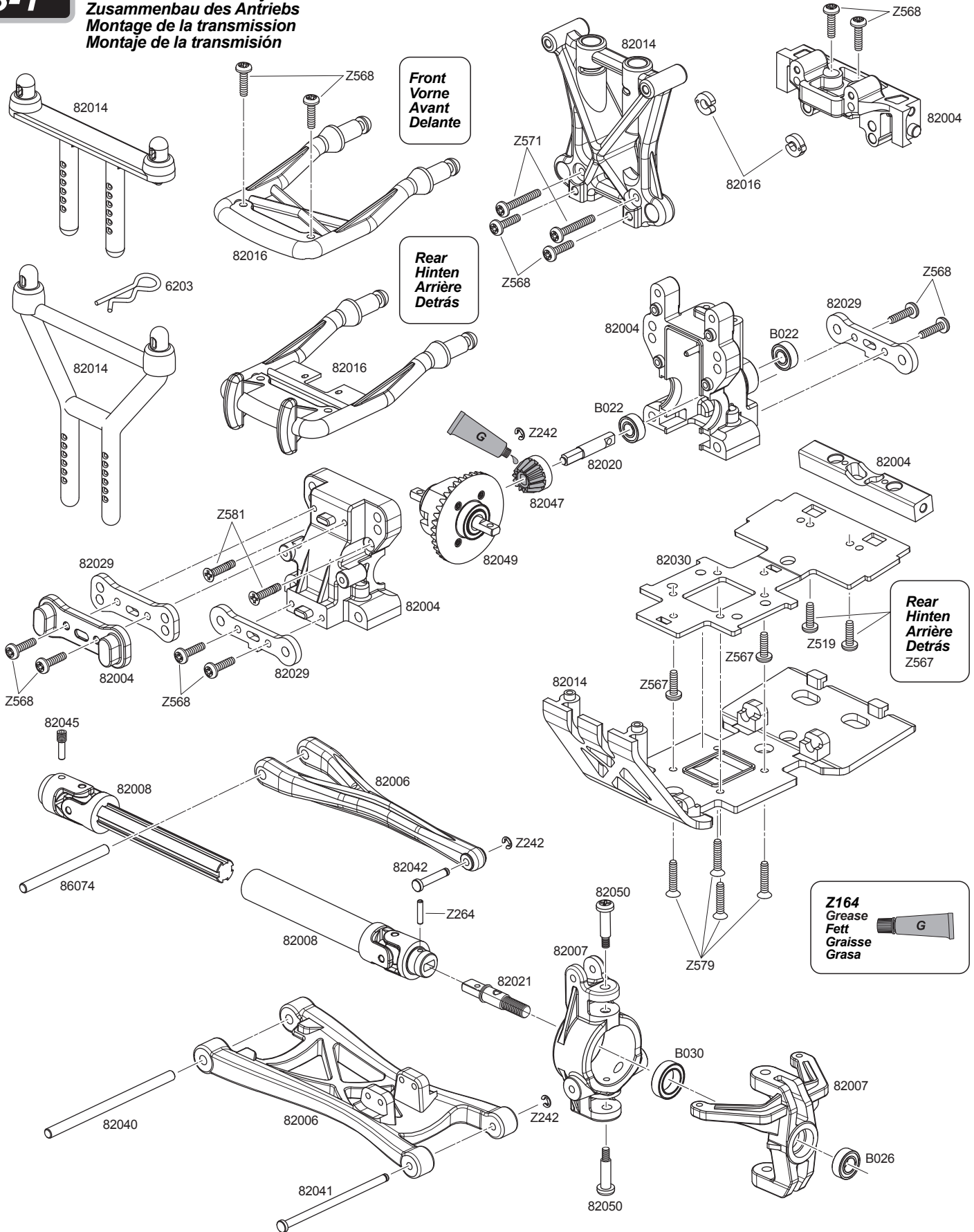
**Gear Ratio**  
Getriebeübersetzung  
Rapport des pignons  
Desarrollo

Adjust the gear ratio according to the driving conditions.  
Wählen Sie die Übersetzung nach der Größe und dem Untergrund des Geländes auf dem Sie fahren aus.  
Réglez le rapport des pignons en fonction de la grandeur du terrain sur lequel vous pilotez et des autres conditions de piste.  
Ajuste el desarrollo en función del tamaño del terreno en el que va a rodar y del tipo de circuito

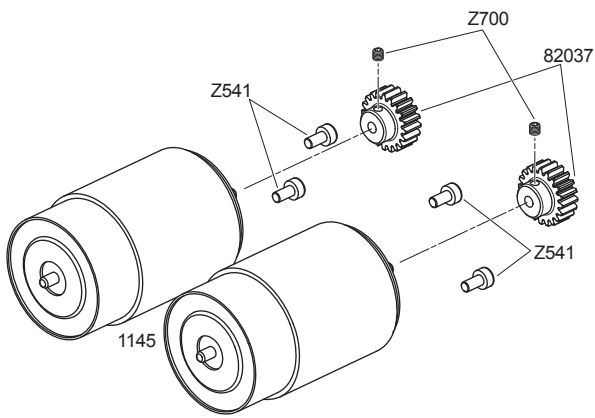
Pinion Gear Ritzel Pignon Piñon	17T (82034)	18T (82035)	19T (82036)	20T Std. Stand (82037)	21T (82038)	22T (82039)
Gear Ratio Getriebeübersetzung Rapport des pignons Desarrollo	19.71:1	18.62:1	17.64:1	16.75:1	15.96:1	15.23:1
Max. Speed Höchstgeschwindigkeit Vitesse maximale Velocidad máxima	←		→		Fast Schnell Rapide Rápido	
Acceleration Beschleunigung Accélération Aceleración	←		→		Bad Schlecht Mauvaise Incorrecta	
Running Time Fahrzeit Temps de fonctionnement Autonomía	←		→		Short Kurz Court Corto	

**3-1**

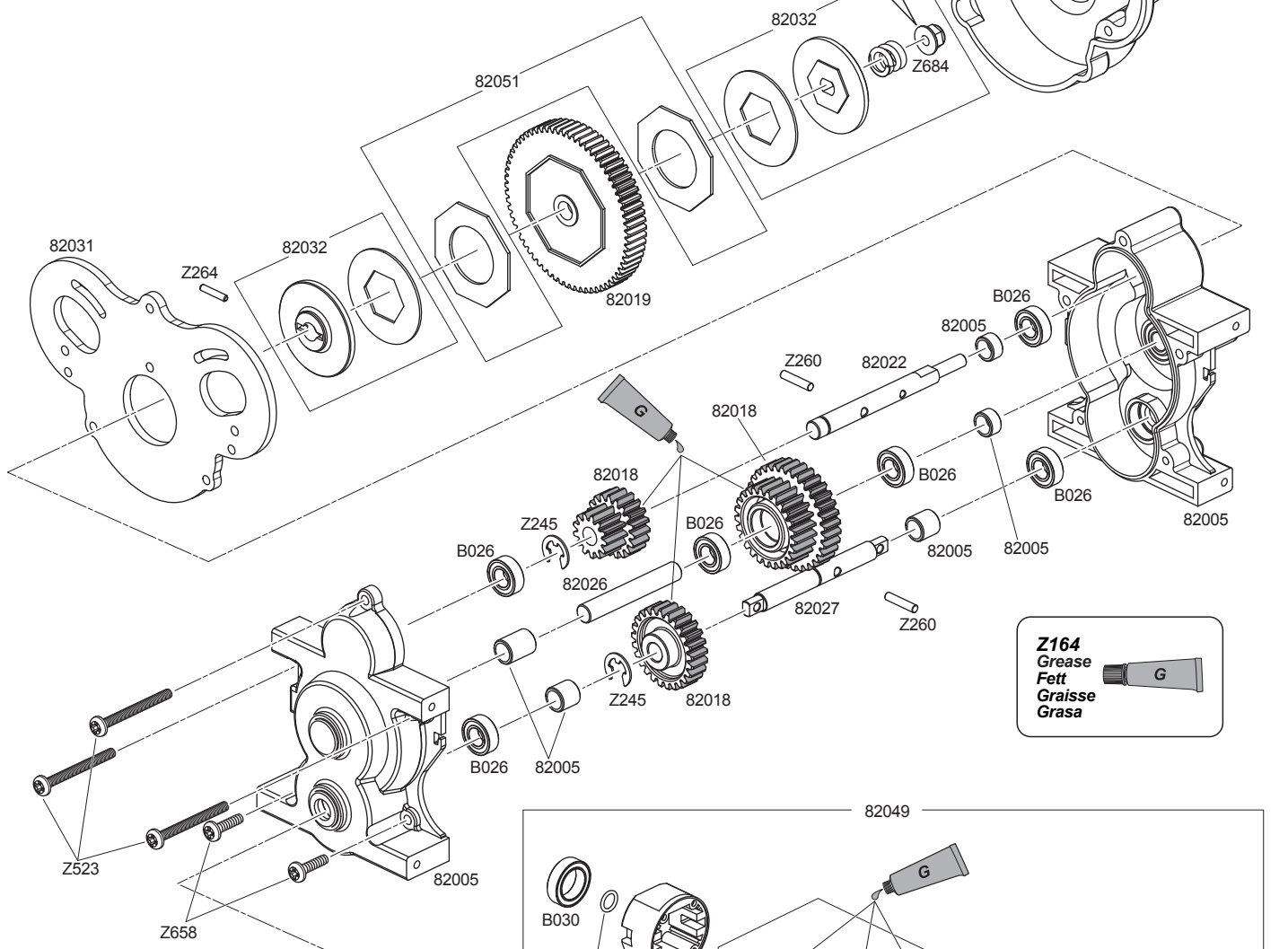
**Transmission Assembly**  
*Zusammenbau des Antriebs*  
*Montage de la transmission*



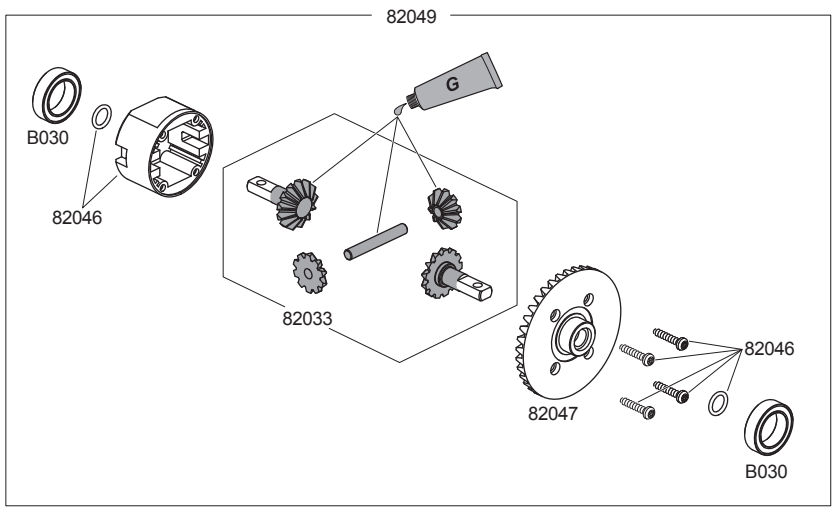




**! Tighten locknut all the way, then loosen one and one quarter (1 1/4) turn**  
**Ziehen Sie die Mutter vollständig an und lösen Sie sie anschließend wieder 1 1/4 Umdrehung.**  
**Serrez le boulon à fond, puis dévissez d'un quart (1/4) de tour**  
**● Apriete la tuerca al máximo y luego aflojela 1/4 de vuelta**



**Z164**  
**Grease**  
**Fett**  
**Graisse**  
**Grasa**









## En Parts List

Parts #	Qty	Description	Parts #	Qty	Description
309	1	ESC PRO CONTROL (TWIN)	82038	1	PINION GEAR 21T
1145	1	GT 550 MOTOR	82039	1	PINION GEAR 22T
2032	1	GT 7.2V 3300MAH BATTERY	82040	2	SHAFT 4X68mm
6203	20	BODY CLIP 8mm	82041	2	FLANGE SHAFT 3X56mm
6816	6	SILICONE O-RING S10	82042	2	FLANGE SHAFT 3X14mm
6820	8	SILICONE O-RING P-3 (CLEAR)	82043	2	SHOCK SHAFT 3X78mm
7769	1	ATV-1 PAINTED BODY (RED)	82044	2	THREADED SHAFT M4X60mm
7772	1	BAJA-TT PAINTED BODY (YELLOW/BLACK/SILVER)	82045	6	SCREW SHAFT M4X2X12mm
7776	1	ELECTRIC GT-1 PAINTED BODY (YELLOW/BLACK/SILVER)	82046	1	DIFF GEAR CASE
75106	20	BODY CLIP (6mm/BLACK)	82047	1	BEVEL GEAR 38/13T
82000	4	SHOCK SPRING (SOFT/RED)	82048	4	SHOCK SET 98-145mm
82001	2	AR-5 WHEEL CHROME (83X56mm)	82049	1	DIFF GEAR 38T
82002	2	TYPE-BAJA TIRES (138X70mm)	82050	4	STEP SCREW M4X17mm
82003	2	INNER FOAM SOFT (130X67mm)	82051	2	SLIPPER CLUTCH PAD
82004	1	GEAR BOX SET	86059	4	BALL 6.8X3X7mm
82005	1	CENTER GEAR BOX SET	86072	2	THREADED SHAFT M4X70mm
82006	1	SUSPENSION ARM SET	86074	2	SHAFT 4X46mm
82007	1	HUB CARRIER SET	B022	2	BALL BEARING 5X11X4mm
82008	2	DRIVE SHAFT SET	B026	2	BALL BEARING 6X12X4mm
82009	1	CENTER DRIVE SHAFT SET	B030	2	BALL BEARING 10X15X4mm
82010	2	SHOCK BODY SET	HB70452	1	GT ESCAPE CHARGER
82011	4	SHOCK END, ROD END PARS SET	Z150	1	ANTENNA (LIGHTNING SERIES)
82012	1	STEERING PARTS SET	Z164	1	HEAVY WEIGHT GREASE
82013	1	RADIO BOX SET	Z242	20	E CLIP E2mm
82014	1	SKIDPLATE, SHOCK TOWER SET	Z245	10	E CLIP E5mm
82015	2	BATTERY HOLDER SET	Z260	12	PIN 2.5X12mm
82016	1	BUMPER SET	Z264	10	PIN 2.0X10mm
82017	1	SPUR GEAR COVER SET	Z303	6	CAP HEAD SCREW M3X42mm
82018	1	CENTER GEAR SET	Z517	10	BINDER HEAD SCREW M3X8mm
82019	1	SPUR GEAR 66T	Z519	6	BINDER HEAD SCREW M3X15mm
82020	1	INPUT SHAFT 5X28mm	Z523	3	BINDER HEAD SCREW M3X30mm
82021	2	AXLE SHAFT 6X31mm	Z528	6	FLAT HEAD SCREW M3X12mm
82022	1	DRIVE GEAR SHAFT 6X65mm	Z530	6	FLAT HEAD SCREW M3X18mm
82023	2	STEERING POST 6X43mm	Z541	6	CAP HEAD SCREW M3X6mm
82024	2	STEERING BUSHING 3X6X10mm	Z561	6	TP. FLANGED SCREW M3X10mm
82025	1	SERVO SAVER SET	Z567	10	TP. BINDER HEAD SCREW M3X10mm
82026	1	COUNTER SHAFT 6X40mm	Z568	10	TP. BINDER HEAD SCREW M3X12mm
82027	1	GEAR SHAFT 6X60mm	Z569	10	TP. BINDER HEAD SCREW M3X15mm
82028	2	MAIN CHASSIS 2.5mm (SILVER)	Z571	6	TP. BINDER HEAD SCREW M3X20mm
82029	1	ARM BRACE (UPPER/LOWER)	Z579	12	TP. FLAT HEAD SCREW M3X15mm
82030	1	GEAR BOX UNDER PLATE 2.5mm (PURPLE)	Z581	10	TP. FLAT HEAD SCREW M3X18mm
82031	1	MOTOR PLATE 3.0mm (PURPLE)	Z632	6	TP. BINDER HEAD SCREW M4X10mm
82032	1	SLIPPER CLUTCH	Z661	4	LOCK NUT M2.6
82033	1	DIFF BEVEL GEAR 13/10T	Z663	6	LOCK NUT M3
82034	1	PINION GEAR 17T	Z682	4	WHEEL NUT M5
82035	1	PINION GEAR 18T	Z684	4	FLANGED LOCK NUT M4
82036	1	PINION GEAR 19T	Z685	10	WASHER 2.7X6.7X0.5mm
82037	1	PINION GEAR 20T	Z700	6	SET SCREW M3X3mm

## En Optional Parts

Parts #	Qty	Description	Parts #	Qty	Description
3005	2	GT5 WHEEL WHITE (83X56mm)	3173	2	8 SPOKE WHEEL BLACK CHROME (83X56mm)
3006	2	GT5 WHEEL BLACK (83x56mm)	3180	2	SPIKE MONSTER WHEEL WHITE (83x56mm)
3007	2	GT5 WHEEL CHROME (83x56mm)	3181	2	SPIKE MONSTER WHEEL BLACK (83x56mm)
3008	2	GT5 WHEEL GRAY (83x56mm)	3182	2	SPIKE MONSTER WHEEL CHROME (83x56mm)
3115	2	6 SPOKE WHEEL WHITE (83X56mm)	3184	2	SPIKE MONSTER WHEEL BLACK CHROME (83x56mm)
3116	2	6 SPOKE WHEEL BLACK (83X56mm)	66330	1	SUPER FLARE MAIN CHASSIS SET (7075/GUN METAL)
3117	2	6 SPOKE WHEEL SHINY CHROME (83X56mm)	66331	1	SUPER FLARE MAIN CHASSIS SET (7075/PURPLE)
3119	2	6 SPOKE WHEEL MATTE CHROME (83X56mm)	66332	1	SUPER FLARE MAIN CHASSIS SET (7075/SILVER)
3135	2	8 SPOKE WHEEL WHITE (83X56mm)			
3136	2	8 SPOKE WHEEL BLACK (83X56mm)			
3138	2	8 SPOKE WHEEL SATIN CHROME (83X56mm)			
3139	2	8 SPOKE WHEEL MATTE CHROME (83X56mm)			
3161	2	6 SPOKE WHEEL BLACK CHROME (83X56mm)			

## De Ersatzteilliste

Nummer	Anzahl	Beschreibung	Nummer	Anzahl	Beschreibung
309	1	GT ELEKTRISCHER FAHRTENREGLER	82038	1	RITZEL 21Z (E-SAVAGE)
1145	1	GT 550 MOTOR	82039	1	RITZEL 22Z (E-SAVAGE)
2032	1	7.2V 3300mAh FAHRAKKU	82040	2	SCHWINGENSTIFT (4x68mm/E-SAVAGE)
6203	20	KAROSSERIEKLAMMERN (8mm)	82041	2	SCHWINGENSTIFT (3x56mm/E-SAVAGE)
6816	6	SILIKON O-RING S10	82042	2	SCHWINGENSTIFT (3x14mm/E-SAVAGE)
6820	8	SILIKON O-RING P-3 (TRANSPARENT)	82043	2	KOLBENSTANGE 3x78mm (E-SAVAGE)
7769	1	QUAD KAROSSERIE (ROT)	82044	2	SPURSTANGE (M4x60mm/E-SAVAGE)
7772	1	BAJA-TT KAROSSERIE (GELB/SCHWARZ/SILBER)	82045	6	GEWINDESTIFT (M4x2x12mm/E-SAVAGE)
7776	1	ELECTRIC GT-1 KAROSSERIE (GELB/SCHWARZ/SILBER)	82046	1	DIFFERENTIALGEHAEUSE (E-SAVAGE)
75106	20	KAROSSERIEKLAMMERN (6mm/SCHWARZ)	82047	1	KEGELRAD SET 38Z/13Z (E-SAVAGE)
82000	4	DAEMPFERFEDER (WEICH/ROT/E-SAVAGE)	82048	4	DAEMPFERSET (98-145mm/4ST/E-SAVAGE)
82001	2	AR-5 FELGE (CHROM/83x56mm/2ST/E-SAVAGE)	82049	1	KEGELRAD 38Z (E-SAVAGE)
82002	2	BAJA TYP REIFEN (138x70mm/2ST/E-SAVAGE)	82050	4	STUFENSCHRAUBE (M4x17mm/E-SAVAGE)
82003	2	REIFENEINLAGE (130x67mm/2ST/E-SAVAGE)	82051	2	SLIPPERSCHEIBE
82004	1	GETRIEBEBOX SET (E-SAVAGE)	86059	4	KUGELKOPF 6.8X7.3X3mm (SCHWARZ)
82005	1	MITTELGETRIEBEBOX SET (E-SAVAGE)	86072	2	GEWINDESTANGE M4 X 70mm (SCHWARZ)
82006	1	SCHWINGEN SET (E-SAVAGE)	86074	2	ACHSSTIFT 4X46mm (SILBER)
82007	1	LENKHEBELTRAEGER SET (E-SAVAGE)	B022	2	COMPETITION LOW FRICTION KUGELLAGER 5X11X4mm
82008	2	KARDAN SET (E-SAVAGE)	B026	2	KUGELLAGER 6X12X4mm
82009	1	MITTELKARDAN SET (E-SAVAGE)	B030	2	COMPETITION LOW FRICTION KUGELLAGER 10X15X4mm
82010	2	DAEMPFERGEHAEUSE SET (2ST/E-SAVAGE)	HB70452	1	GT ESCAPE LADEGERAET
82011	4	DAEMPFERAugEN, KUGELPFANNEN SET (E-SAVAGE)	Z150	1	ANTENNENROHRSET
82012	1	LENKUNGSTEILE SET (E-SAVAGE)	Z164	1	ZAEHES FETT
82013	1	ELEKTRONIKBOX SET (E-SAVAGE)	Z242	20	E-CLIP E2mm SILBER
82014	1	SKIDPLATE, DAEMPFERBREUECKEN SET (E-SAVAGE)	Z245	10	E-CLIP E5mm
82015	2	AKKUHALTER SET (E-SAVAGE)	Z260	12	STIFT 2.5X12mm
82016	1	RAMMER SET (E-SAVAGE)	Z264	10	STIFT 2X10mm SILBER
82017	1	HAUPTZAHNRADABDECKUNG (E-SAVAGE)	Z303	6	INBUSSCHRAUBE M3X42mm
82018	1	MITTELGETRIEBE SET (E-SAVAGE)	Z517	10	FLACHKOPFSCHRAUBE M3X8mm SCHWARZ
82019	1	HAUPTZAHNRAD 66Z (E-SAVAGE)	Z519	6	FLACHKOPFSCHRAUBE M3X15mm SCHWARZ
82020	1	INPUT SHAFT (5x28mm/E-SAVAGE)	Z523	3	FLACHKOPFSCHRAUBE M3X30mm SCHWARZ
82021	2	RADACHSE (6x65mm/E-SAVAGE)	Z528	6	SENKKOPFSCHRAUBE M3X12mm
82022	1	GETRIEBEWELLE (6x65mm/E-SAVAGE)	Z530	6	SENKKOPFSCHRAUBE M3X18mm
82023	2	LENKUNGSPFOSTEN (6x43mm/E-SAVAGE)	Z541	6	INBUSSCHRAUBE M3X6mm
82024	2	LENKUNGSHUELSE (3x6x10mm/E-SAVAGE)	Z561	6	SCHNEIDSCHRAUBE MIT FLANSCH M3X10mm
82025	1	SERVO SAVER SET (E-SAVAGE)	Z567	10	FLACHKOPFSCHNEIDSCHRAUBE M3X10mm
82026	1	GETRIEBEWELLE (6x40mm/E-SAVAGE)	Z568	10	FLACHKOPFSCHNEIDSCHRAUBE M3X12mm
82027	1	GETRIEBEWELLE (6x60mm/E-SAVAGE)	Z569	10	FLACHKOPFSCHNEIDSCHRAUBE M3X15mm
82028	2	CHASSIS (2.5mm/SILBER/E-SAVAGE)	Z571	6	FLACHKOPFSCHNEIDSCHRAUBE M3X20mm
82029	1	SCHWINGENHALTERUNGS-STREBE (OBEN/UNTEN/E-SAVAGE)	Z579	12	SENKKOPFSCHNEIDSCHRAUBE M3X15mm
82030	1	UNTERE GETRIEBEPLATTE (2.5mm/LILA/E-SAVAGE)	Z581	10	SENKKOPFSCHNEIDSCHRAUBE M3X18mm
82031	1	MOTORHALTERUNG (3.0mm/LILA/E-SAVAGE)	Z632	6	FLACHKOPFSCHNEIDSCHRAUBE M4X10mm
82032	1	SLIPPERKUPPLUNG (E-SAVAGE)	Z661	4	STOPPMUTTER M2.6
82033	1	DIFFERENTIAL-KEGELRAEDER 10Z/13Z (E-SAVAGE)	Z663	6	STOPPMUTTER M3
82034	1	RITZEL 17Z (E-SAVAGE)	Z682	4	STOPPMUTTER M5 (RECHTSGEWINDE/SCHWARZ)
82035	1	RITZEL 18Z (E-SAVAGE)	Z684	4	STOPPMUTTER M4 MIT FLANSCH
82036	1	RITZEL 19Z (E-SAVAGE)	Z685	10	UNTERLAGSCHEIBE 2.7X6.7X0.5mm
82037	1	RITZEL 20Z (E-SAVAGE)	Z700	6	MADENSCHRAUBE M3X3mm

## De Tuningteile

Nummer	Anzahl	Beschreibung	Nummer	Anzahl	Beschreibung
3005	2	GT5 FELGEN WEISS (83x56mm)	3173	2	8-SPEICHEN FELGE (SCHW.-CHROM/83X56mm) SAVAGE
3006	2	GT5 FELGEN SCHWARZ (83x56mm)	3180	2	SPIKE MONSTER FELGE WEISS (83x56mm)
3007	2	GT5 FELGEN CHROM (83x56mm)	3181	2	SPIKE MONSTER FELGE SCHWARZ (83x56mm)
3008	2	GT5 FELGEN GRAU (83x56mm)	3182	2	SPIKE MONSTER FELGE CHROM (83x56mm)
3115	2	6 SPEICHEN FELGE WEISS (83X56mm) SAVAGE	3184	2	SPIKE MONSTER FELGE SCHW-CHROM (83x56mm)
3116	2	6 SPEICHEN FELGE SCHWARZ (83X56mm) SAVAGE	66330	1	SUPER FLARE CHASSIS (7075/GRAU)
3117	2	6 SPEICHEN FELGE GLAENZEND CHROM (83X56mm) SAVAGE	66331	1	SUPER FLARE CHASSIS (7075/LILA)
3119	2	6-SPEICHEN FELGE MATT-CHROM (83X56mm) SAVAGE	66332	1	SUPER FLARE CHASSIS (7075/SILBER)
3135	2	8 SPEICHEN FELGE WEISS (83X56mm) SAVAGE			
3136	2	8 SPEICHEN FELGE SCHWARZ (83X56mm) SAVAGE			
3138	2	8 SPEICHEN FELGE SEIDENMATT CHROM (83X56mm) SAVAGE			
3139	2	8-SPEICHEN FELGE MATT-CHROM (83X56mm) SAVAGE			
3161	2	6-SPEICHEN FELGE (SCHW.-CHROM/83X56mm) SAVAGE			

## Fr Pièces Détachées

Numéro	Qté.	Description	Numéro	Qté.	Description
309	1	CONTROLEUR DE VITESSE GT	82038	1	PIGNON 21D
1145	1	MOTEUR GT 550	82039	1	PIGNON 22D
2032	1	BATTERIE 7.2V 3300MAH	82040	2	AXE 4X68mm
6203	20	CLIP CARROSSERIE (8mm/NOIR)	82041	2	AXE A EMBASE 3X56mm
6816	6	JOINT AMORTISSEUR	82042	2	AXE A EMBASE 3X14mm
6820	8	JOINT TORIQUE SILICONE P-3 (CLAIR)	82043	2	AXE AMORTISSEUR 3X78mm
7769	1	CARROSSERIE QUAD TOUT TERRAIN PEINTE (ROUGE)	82044	2	AXE FILETE M4X60m
7772	1	CARROSSERIE PEINTE BAJA-TT (JAUNE/NOIR/ARGENT)	82045	6	AXE A VIS M4X2X12mm
7776	1	CARR. PEINTE GT-1 ELECTRIQUE (JAUNE/NOIR/ARGENT)	82046	1	BOITIER DIFFERENTIEL
75106	20	CLIP CARR. (6mm/NOIR)	82047	1	PIGNON CONIQUE 38/13D
82000	4	RESSORT AMORTISSEUR (SOUPLE/ROUGE)	82048	4	ENS. AMORTISSEURS 98-145mm (4P.)
82001	2	JANTE CHROME AR-5 (83X56mm)	82049	1	PIGNON DIFFERENTIEL 38D
82002	2	PNEUS TYPE BAJA (138X70mm)	82050	4	VIS A EPAULEMENT M4X17mm
82003	2	MOUSSE INTERIEURE SOUPLE (130X67mm)	82051	2	RONDELLE DE PRESSION SLIPPER
82004	1	ENS. BOITE VITESSES	86059	4	ROTULE 6.8X7.3X3mm(NOIR)
82005	1	ENS. BOITE VITESSES CENTRALE	86072	2	AXE FILETE M4X70mm (NOIR)
82006	1	ENS. BRAS DE SUSPENSION	86074	2	AXE 4X46mm (ARGENT)
82007	1	ENSEMBLE ETRIERS C-HUB	B022	2	ROULEMENT 5X11X4mm
82008	2	ENS. AXE UNIVERSEL	B026	2	ROULEMENT 6X12X4mm
82009	1	ENS. AXE UNIVERSEL CENTRAL	B030	2	ROULEMENT 10X15X4mm
82010	2	ENS. CORPS AMORTISSEUR	HB70452	1	CHARGEUR GT ESCAPE
82011	4	ENSEMBLE PIECES EMBOUT AMORT., EMBOUT BIELLETTE	Z150	1	ENSEMBLE ANTENNE
82012	1	ENS. PIECES DE DIRECTION	Z164	1	GRAISSE CHARGEE
82013	1	ENS. CASIER RADIO	Z242	20	CIRCLIPS 2mm
82014	1	ENS. PLATINE SUSPENSION, PROT. CARTER	Z245	10	CIRCLIPS 5mm
82015	2	ENS. SUPPORT BATTERIE	Z260	12	GOUPILLE 2.5X12mm
82016	1	ENSEMBLE PARE-CHOCS	Z264	10	GOUPILLE 2X10mm ARGENT
82017	1	ENS. CACHE DE COURONNE	Z303	6	VIS TETE FRAISEE M3X42mm
82018	1	ENS. PIGNON CENTRAL	Z517	10	VIS TETE RONDE M3X8mm
82019	1	COURONNE 66D	Z519	6	VIS TETE PLATE M3X15mm
82020	1	ARBRE PRIMAIRE 5X28mm	Z523	3	VIS TETE PLATE M3X30mm
82021	2	AXE ESSIEU 6X31mm	Z528	6	VIS TETE FRAISEE M3X12mm
82022	1	AXE TRANSMISSION 6X65m	Z530	6	VIS TETE FRAISEE M3X18mm
82023	2	MONTANT DIRECTION 6X43mm	Z541	6	VIS TETE CYLINDRIQUE M3X6mm
82024	2	TUBE EMBASE DIRECTION 3X6X10mm	Z561	6	VIS M3X10mm
82025	1	ENS. SAUVE SERVO	Z567	10	VIS TOLE TETE PLATEM3X10mm
82026	1	ARBRE DE RENVOI 6X40mm	Z568	10	VIS TOLE TETE PLATE M3X12mm
82027	1	AXE PIGNON 6X60mm	Z569	10	VIS TOLE TETE PLATE M3X15mm
82028	2	CHASSIS PRINCIPAL 2.5mm (ARGENT)	Z571	6	VIS TOLE TETE PLATE M3X20mm
82029	1	RENFORT BRAS (SUPERIEUR/INFERIEUR)	Z579	12	VIS TOLE TETE FRAISEE M3X15mm
82030	1	PROTECTION SOUS BOITE DE VITESSES 2.5mm (VIOLET)	Z581	10	VIS TOLE TETE FRAISEE M3X18mm
82031	1	PLAQUE MOTEUR 3.0mm(VIOLET)	Z632	6	TP. VIS TOLE TETE RONDE M4X10mm
82032	1	EMBRAYAGE	Z661	4	ECROU NYLON M2.6
82033	1	PIGNON CONIQUE DIFF 13/10T	Z663	6	ECROU NYLSTOP M3
82034	1	PIGNON 17D	Z682	4	ECROU DE BLOCAGE DE BRIDE M5 (HORAIRE/NOIR)
82035	1	PIGNON 18D	Z684	4	ECROU M4
82036	1	PIGNON 19D	Z685	10	RONDELLE 2.7X6.7X0.5mm
82037	1	PIGNON 20D	Z700	6	VIS SANS TETE M3X4mm

## Fr Pièces d'option

Numéro	Qté.	Description	Numéro	Qté.	Description
3005	2	GT5 JANTE BLANCHE (83x56mm)	3173	2	JANTE CHROME NOIR 8 RAYONS (83X56mm)
3006	2	GT5 JANTE NOIRE (83x56mm)	3180	2	JANTE BLANCHE SPIKE MONSTER (83x56mm)
3007	2	GT5 JANTE CHROMEE (83x56mm)	3181	2	JANTE NOIRE SPIKE MONSTER (83x56mm)
3008	2	GT5 JANTE GRISE (83x56mm)	3182	2	JANTE CHROMEE SPIKE MONSTER (83x56mm)
3115	2	JANTE BLANCHE 6 RAYONS (83X56mm)	3184	1	JANTE CHROMEE NOIRE SPIKE MONSTER (83x56mm)
3116	2	JANTE NOIRE 6 RAYONS (83X56mm)	66330	1	ENS. CHASSIS PRINCIPAL SUPER FLARE (7075/BRONZE)
3117	2	JANTE CHROME BRILLANT 6 RAYONS (83X56mm)	66331	1	ENS. CHASSIS PRINCIPAL SUPER FLARE (7075/VIOLET)
3119	2	JANTE CHROME MAT 6 RAYONS (83X56mm)	66332	1	ENS. CHASSIS PRINCIPAL SUPER FLARE (7075/ARGENT)
3135	2	JANTE BLANCHE 8 RAYONS (83X56mm)			
3136	2	JANTE NOIRE 8 RAYONS (83X56mm)			
3138	2	JANTE CHROME SATIN 8 RAYONS (83X56mm)			
3139	2	JANTE CHROME MAT 8 RAYONS (83X56mm)			
3161	2	JANTE CHROME NOIR 6 RAYONS (83X56mm)			



## Es Listado de piezas

Ref.	Cant.	Descripción	Ref.	Cant.	Descripción
309	1	Variador electrónico de velocidad GT	82038	1	Piñón 21d
1145	1	Motor GT 550	82039	1	Piñón 22d
2032	1	Batería GT 7,2v 3300 Mah	82040	2	Eje 4x68mm
6203	20	Clip carrocería 8mm	82041	2	Eje labiado 3x56mm
6816	6	Tórica silicona S-10	82042	2	Eje labiado 3x14mm
6820	8	Tórica silicona P-3 (transparente)	82043	2	Eje amortiguador 3x78mm
7769	1	Carrocería ATV-1 prepintada (roja)	82044	2	Eje roscado M4x60mm
7772	1	Carrocería Baja TT (Amarillo/negro/plata)	82045	6	Eje roscado M4x2x12mm
7776	1	Carrocería GT-1 (Amarillo/negro/plata)	82046	1	Caja diferencial
75106	20	Clip carrocería (6mm negro)	82047	1	Piñón corona cónico 38/13d
82000	4	Muelle suspensión (Rojo/blando)	82048	4	Kit amortiguador 98-145mm
82001	2	Llanta cromada AR-5 (83x56mm)	82049	1	Corona diferencial 38d
82002	2	Neumáticos Baja (138x70mm)	82050	4	Tuerca autoblocante M4x17mm
82003	2	Espuma interior neumáticos (130x67mm)	82051	2	Slipper embrague
82004	1	Caja transmisión	86059	4	Bola 6.8x3x7mm
82005	1	Caja transmisión central	86072	2	Eje roscado M4x70mm
82006	1	Set Suspensión	86074	2	Eje 4x46mm
82007	1	Conjunto manguetas	B022	2	Rodamiento 5x11x4mm
82008	2	Conjunto cardans	B026	2	Rodamiento 6x12x4mm
82009	1	Cardan central	B030	2	Rodamiento 10x15x4mm
82010	2	Cuerpo amortiguadores	HB70452	1	Cargador GT Escape
82011	4	Rotulas y anclaje suspensión	Z150	1	Antena (serie lightning)
82012	1	Piezas de dirección	Z164	1	Grasa densa
82013	1	Caja equipo radio	Z242	20	E-clip E2mm
82014	1	Placa delantera, soporte amortiguadores	Z245	10	E-clip E5mm
82015	2	Soporte baterías	Z260	12	Pasador 2,5x12mm
82016	1	Parachoques	Z264	10	Pasador 2,0x10mm
82017	1	Protector de corona	Z303	6	Tornillo cabeza redonda M3x42mm
82018	1	Piñones transmisión central	Z517	10	Tornillo avellanado M3x8mm
82019	1	Corona 66d	Z519	6	Tornillo avellanado M3x15mm
82020	1	Eje primario 5x28mm	Z523	3	Tornillo avellanado M3x30mm
82021	2	Eje transmisión 6x31mm	Z528	6	Tornillo cabeza plana M3x12mm
82022	1	Eje corona principal 6x65mm	Z530	6	Tornillo cabeza plana M3x18mm
82023	2	Eje dirección 6x43mm	Z541	6	Tornillo cabeza redonda M3x6mm
82024	2	Casquillos dirección 3x6x10mm	Z561	6	Tornillo autorroscante M3x10mm
82025	1	Salvaservos	Z567	10	Tornillo avellanado autorroscante M3x10mm
82026	1	Eje intermedio 6x40mm	Z568	10	Tornillo avellanado autorroscante M3x12mm
82027	1	Eje transmisión 6x60mm	Z569	10	Tornillo avellanado autorroscante M3x15mm
82028	2	Chasis 2,5mm (plateado)	Z571	6	Tornillo avellanado autorroscante M3x20mm
82029	1	Refuerzo suspensión (sup/inf)	Z579	12	Tornillo cabeza plana avellanado M3x15mm
82030	1	Placa inferior caja transmisión 2.5mm(púrpura)	Z581	10	Tornillo cabeza plana avellanado M3x18mm
82031	1	Bancada motor 3.0mm (púrpura)	Z632	6	Tornillo avellanado autorroscante M4x10mm
82032	1	Slipper	Z661	4	Tuerca M2,6
82033	1	Piñones diferencial 13/10d	Z663	6	Tuerca M3
82034	1	Piñón 17d	Z682	4	Tuerca M5
82035	1	Piñón 18d	Z684	4	Tuerca labiada M4
82036	1	Piñón 19d	Z685	10	Arandela 2,7x6,7x0,5mm
82037	1	Piñón 20d	Z700	6	Tornillos sin cabeza M3x3mm

## Es Listado de piezas

Ref.	Cant.	Descripción	Ref.	Cant.	Descripción
3005	2	Llanta GT5 blanca (83x56mm)	3173	2	Llanta 8 brazos negra cromada (83x56mm)
3006	2	Llanta GT5 negra (83x56mm)	3180	2	Llanta Spike Monster blanca (83x56mm)
3007	2	Llanta GT5 cromada (83x56mm)	3181	2	Llanta Spike Monster negra (83x56mm)
3008	2	Llanta GT5 gris (83x56mm)	3182	2	Llanta Spike Monster cromada (83x56mm)
3115	2	Llanta 6 brazos blanca (83x56mm)	3184	2	Llanta Spike Monster ngra cromada (83x56mm)
3116	2	Llanta 6 brazos negra (83x56mm)	66330	1	Chasis Super Flare (7075/gris metal)
3117	2	Llanta 6 brazos cromada (83x56mm)	66331	1	Chasis Super Flare (7075/Púrpura)
3119	2	Llanta 6 brazos cromada mate (83x56mm)	66332	1	Chasis Super Flare (7075/Plata)
3135	2	Llanta 8 brazos blanca (83x56mm)			
3136	2	Llanta 8 brazos negra (83x56mm)			
3138	2	Llanta 8 brazos cromada (83x56mm)			
3139	2	Llanta 8 brazos cromada mate (83x56mm)			
3161	2	Llanta 6 brazos negra cromada (83x56mm)			

# *hpi·racing*

WWW.HPIRACING.COM



[www.hpiracing.com](http://www.hpiracing.com)  
HPI Racing USA  
70 Icon Street  
Foothill Ranch, CA 92610 USA  
(949) 753-1099

[www.hpiracing.co.jp](http://www.hpiracing.co.jp)  
HPI Japan  
3-22-20 Takaoka-Kita, Hamamatsu  
Shizuoka, Japan  
053-430-0770

[www.hpi-europe.com](http://www.hpi-europe.com)  
HPI Europe  
21 William Nadin Way, Swadlincote,  
Derbyshire, DE11 0BB, UK  
(44) 01283 229400

## Free Manuals Download Website

<http://myh66.com>

<http://usermanuals.us>

<http://www.somanuals.com>

<http://www.4manuals.cc>

<http://www.manual-lib.com>

<http://www.404manual.com>

<http://www.luxmanual.com>

<http://aubethermostatmanual.com>

Golf course search by state

<http://golfingnear.com>

Email search by domain

<http://emailbydomain.com>

Auto manuals search

<http://auto.somanuals.com>

TV manuals search

<http://tv.somanuals.com>