

InFocus®

large audience projector

LP®790



User's Guide

InFocus®

Copyright © 2001 por InFocus Corporation.
Wilsonville, Oregon, EE.UU. Reservados todos los derechos.

Advertencia de la FCC

Esté equipo ha sido comprobado y se encuentra en conformidad con las restricciones para dispositivos digitales de clase A, según lo dispuesto en la parte 15 del reglamento de la FCC. Estas restricciones tienen el propósito de proporcionar protección razonable contra interferencias en una instalación comercial. Este equipo genera, utiliza y puede irradiar energía de radiofrecuencia y, si no es instalado y utilizado de la forma indicada en las instrucciones, puede causar interferencias dañinas para las comunicaciones por radio. El uso de este equipo en una zona residencial puede causar interferencias dañinas, en cuyo caso el usuario se verá en la necesidad de corregir la interferencia bajo responsabilidad propia.

Canadá

Este dispositivo digital de clase A cumple con el requisito canadiense ICES-003.

Certificados de seguridad

UL, CUL, TÜV, NOM, IRAM, GOST R

Precaución EN 55022

Este es un producto Clase A. En el entorno doméstico puede llegar a ocasionar interferencias de radio y deberá tomar las medidas apropiadas.

Advertencia sobre el Control Remoto

Producto de radiación láser clase II; longitud de onda de 670nm; salida máxima de 1mW. El control remoto cumple con los requerimientos correspondientes del 21 CFR 1040.10 y 1040.11. El control remoto cumple con los requerimientos correspondientes del EN 60 825-1: 1994 +A11.

Declaración de conformidad

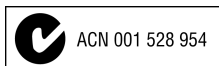
Fabricante: InFocus Corporation
27700B SW Parkway Ave. Wilsonville, Oregon 97070 EE.UU.
Sucursal europea: Olympia 1, NL-1213 NS Hilversum, Holanda

Declaramos bajo responsabilidad propia que el proyector LP790 está en conformidad con las siguientes directivas y normas:

Directiva 89/336/EEC, Amended by 93/68/EEC
EMC: EN 55022
EN 55024
EN 61000-3-2
EN 61000-3-3
Directiva 73/23/EEC, Amended by 93/68/EEC
Seguridad: EN 60950: 1992 + A1 + A2 + A3 + A4: 1997

Octubre de 2001

Certificación Australiana



Marcas

Apple, Macintosh y PowerBook son marcas comerciales o marcas registradas de Apple Computer, Inc. IBM y PS/2 son marcas comerciales o marcas registradas de International Business Machines, Inc. PowerPoint, Microsoft, y Windows son marcas comerciales o marcas registradas de Microsoft Corporation. InFocus y LP son marcas comerciales o marcas registradas de InFocus Corporation.

TABLA DE CONTENIDO

Resumen de Precauciones	iii
Introducción	I
Resolución de Imagen	1
Compatibilidad	1
Desembalaje del Proyector	1
Precauciones	4
Si Necesita Asistencia Técnica	4
Garantía	5
Instalación del Proyector	7
Conexión de una Computadora	9
Conexión de una Computadora con el cable DVI	10
Conexión del Reproductor de Video	11
Conexión de una Reproductor de Video con los cables BNC	12
Conexión del Altoparlante Externo	12
Conexión del Cable para Control Remoto	12
Encendido del Proyector	13
Apagado del Proyector	14
Uso del Proyector	15
Ajuste Básico de la Imagen	15
Ajuste del Proyector	15
Uso del Control Remoto	17
Uso de los Botones del Teclado y Control Remoto	18
Menú Básico	22
Menú Configuración	24
Menú Sistema	25
Menú Idioma	26
Menú Servicio	27

Mantenimiento & Solución de Problemas	31
Limpieza de la Lente	31
Limpie el Filtro de Entrada del Ventilador	31
Reemplazo de la Lámpara de Proyección	33
Reemplazo de las Baterías en el Control Remoto	35
Uso del Candado	36
Soluciones a Problemas Comunes	36
Apéndice	41
Especificaciones	41
Accesorios	42
Tabla de Activación para Computadoras Portátiles	44
Uso de la Función de Espejo de Video con una Computadora	
PowerBook	48
Tamaño de la Imagen Proyectada	49
Índice	51

RESUMEN DE PRECAUCIONES

Por favor, lea y siga todas las instrucciones de seguridad en esta tarjeta y en la Guía del Usuario ANTES de usar su nuevo proyector. El no seguir estas instrucciones puede ocasionar incendios, descargas eléctricas o lesiones personales; y puede llegar a dañar o deteriorar la protección proporcionada por el equipo. Por favor guarde todas las instrucciones de seguridad.

Definiciones de seguridad:

- **Advertencia:** Las cláusulas identifican condiciones o prácticas que podrían causar lesiones personales.
- **Precaución:** Las cláusulas identifican condiciones o prácticas que podrían dañar el equipo.

Símbolos de seguridad:



Atención: Para obtener información acerca de una característica, remítase a la Guía del Usuario.



Advertencia: Superficie caliente. No tocar.



Warning: Radiación láser visible. No mire el rayo fijamente.



Una flecha indicando dicha área en el proyector.

Términos de seguridad:

- **Advertencia:** Evite mirar directamente la lente cuando el proyector esté encendido.



• **Advertencia:** Para reemplazar la lámpara de proyección, apague el proyector, desenchufe el cable de alimentación. Para evitar quemaduras, deje que el proyector se enfríe durante un mínimo de 60 minutos antes de abrir la tapa del módulo de la lámpara. Siga todas las instrucciones en la Guía del Usuario.



• **Advertencia:** Use siempre el cable de alimentación suministrado con el proyector. Conecte el cable a un tomacorrientes con descarga a tierra.



• **Advertencia:** Radiación láser visible. No mire el rayo fijamente.

- **Advertencia:** Contacte personal de servicio autorizado para mantenimiento o reparación del equipo. De no ser así, la garantía quedará anulada. Vea la información sobre servicios al cliente más abajo.
- **Precaución:** No bloquee la ventilación.
- **Precaución:** No ponga bebidas encima del proyector. Los líquidos derramados pueden entrar en el interior y dañarlo.
- **Precaución:** No coloque el proyector sobre una superficie caliente ni lo exponga a la luz del sol.
- **Precaución:** Asegúrese de no dejarlo caer. Transporte el proyector en un estuche de material rígido o blando aprobado por su proveedor.

Consideraciones importantes sobre la operación

No coloque el proyector sobre un mantel de mesa u otro tapete blando que pueda bloquear las ranuras de ventilación. En el caso improbable de que se funda una bombilla, limpie bien el área en la cara del proyector y elimine todos los elementos comestibles que se encuentren en esa área.



No coloque objetos en la zona en la cara del proyector

Asistencia Técnica de InFocus

Si necesita asistencia técnica, llame al número de teléfono **1-800-799-9911** en los EE.UU. solamente. Entre las 6:00 y las 18:00 horas (hora del Pacífico), de lunes a viernes la asistencia es gratuita. Para asistencia después de horas hábiles y durante fines de semana, deberá llamar al 1-888-592-6800; así como también pagar una cuota determinada. También puede enviarnos un mensaje por correo electrónico a techsupport@infocus.com.

En Europa, llame a las oficinas de InFocus en Holanda marcando el número **(31) 35-6474010**. En Asia, llame a las oficinas ubicadas en Singapur, marcando el número **(65) 353-9449**.

INTRODUCCIÓN

El proyector multimedia LP790™ de InFocus® están diseñado exclusivamente para presentadores que se desplazan con frecuencia. El proyector es fácil de instalar, simple de utilizar y sencillo de mantener.

Resolución de Imagen

La resolución XGA de la imagen proyectada del modelo LP790 es de 1024x768. El proyector no puede proyectar imágenes de pantallas con resolución superior a 1280x1024. Si la resolución de la pantalla de su computadora sobrepasa 1280x1024, reconfigúrela a una resolución menor antes de conectar la computadora al proyector.

Compatibilidad

El proyector es compatible con una amplia variedad de computadoras y dispositivos de video, incluyendo:

- Computadoras compatibles con IBM, incluyendo modelos portátiles, hasta resolución de 1280x1024.
- Computadoras Apple® Macintosh® y PowerBook® con resolución de hasta 1280x1024.
- Varios equipos de grabación, reproducción de video, y discos láser.

Desembalaje del Proyector

El proyector viene con los elementos detallados en la Figure 1. Asegúrese de que todos están incluidos. Póngase en contacto de inmediato con su proveedor de equipos InFocus si falta alguno de los materiales descritos. Si es un usuario experimentado en la instalación de sistemas de presentación de imágenes, consulte la tarjeta *Arranque Rápido*. Las versiones electrónicas de esta guía multilingüe del usuario están disponibles en el CD, que viene incluido, así como en nuestro sitio Web www.infocus.com.

El paquete incluye una tarjeta de registro. Regístrese para obtener actualizaciones de producto, anuncios y ofertas especiales de InFocus. O regístrese en línea en www.infocus.com/service/register y quedará automáticamente incluido en nuestras rifas de mercancía gratuita.



NOTA: El LP790

automáticamente aumenta las imágenes de 640x480 y 800x600 a 1024x768.



NOTA: El proyector es compatible

con los formatos 1080i y 720P

HDTV.

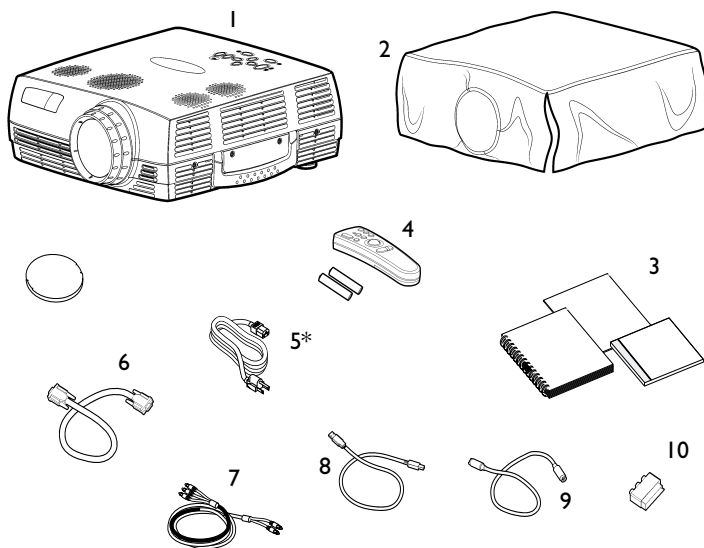


FIGURA I

Contenido de la caja de envío

- | | |
|---|-------------------------------|
| 1. Proyector y tapa de lente | 6. Cable de computadora |
| 2. cubierta contra el polvo | 7. Cable de audio/video (A/V) |
| 3. Manual del usuario, Arranque Rápido y CD | 8. Cable USB |
| 4. Control remoto | 9. Cable S-Video |
| 5. Cable de alimentación* | 10. Adapter SCART |

*pueden incluirse cables de corriente eléctrica adicionales según el país

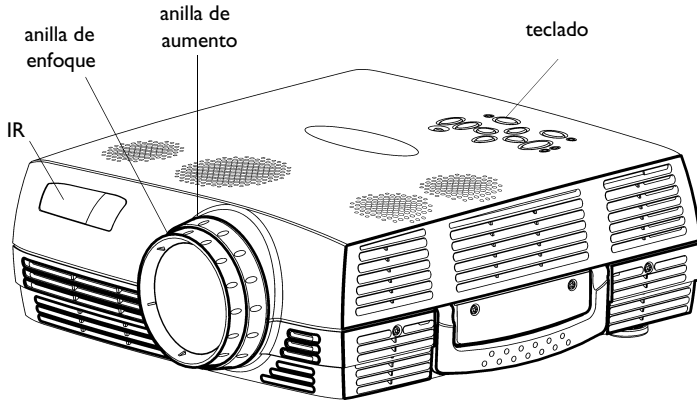


FIGURA 2

Vista lateral del proyector

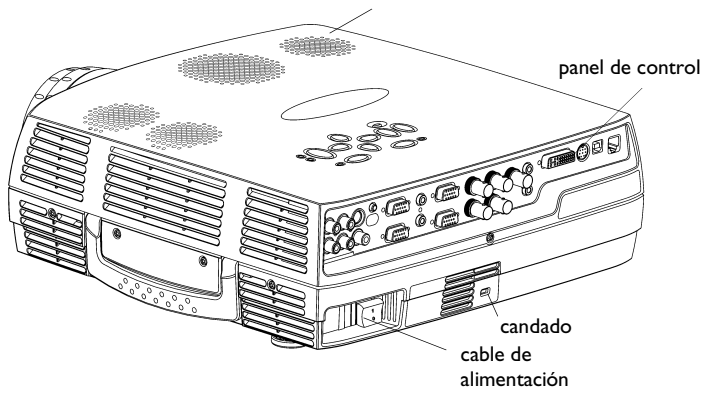


FIGURA 3

Vista del proyector

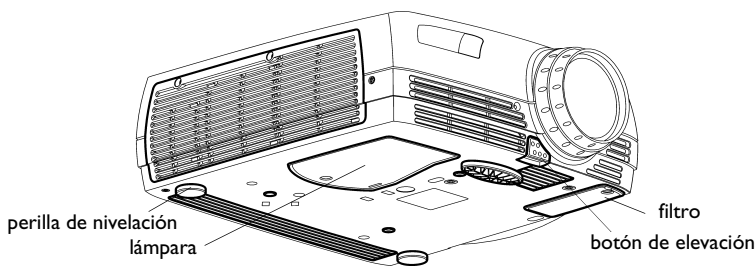


FIGURA 4

Vista del proyector

Precauciones

- No fije la vista directamente en la lente cuando el proyector esté encendido. La intensidad de la luz podría dañar sus ojos.
- No bloquee las rejillas del proyector. Impedir la circulación de aire puede resultar en recalentamiento y apagado automático del proyector. Si el proyector se recalienta y se apaga automáticamente, deberá esperar un mínimo de 60 segundos antes de intentar encenderlo de nuevo.
- Manipule el proyector como cualquier otro producto con componentes de cristal. Asegúrese de no dejarlo caer.
- No deje que el proyector quede expuesto a la luz directa del sol o a temperaturas extremadamente frías durante largos períodos de tiempo. Si esto sucede, espere a que el proyector alcance temperatura ambiente antes de utilizarlo.
- Transporte el proyector en un estuche de material rígido o blando aprobado por su proveedor. Obtendrá los números de pedido de dichos estuches en la página 43. Póngase en contacto con su proveedor de productos InFocus para efectuar su pedido.

Si Necesita Asistencia Técnica

En primer lugar, refiérase a la información contenida en este manual. Asegúrese de consultar las instrucciones detalladas en la sección "Solución de Problemas" en la página 36. O, revise la sección de Servicio y Apoyo en nuestro sitio en la Web:

<http://www.infocus.com/service>. Encontrará una biblioteca técnica, una sección de preguntas frecuentes y una serie de contactos de asistencia que incluyen un formulario de asistencia técnica vía correo electrónico.

Si este manual no le proporciona la información que necesita, póngase en contacto con su proveedor de productos InFocus. También puede ponerse en contacto con el equipo de asistencia técnica de InFocus llamando al número de teléfono **1-800-799-9911** en los EE.UU. solamente. Entre las 6:00 y las 18:00 horas (hora del Pacífico), de lunes a viernes la asistencia es gratuita. Para asistencia después de horas hábiles y durante fines de semana, deberá llamar al 1-888-592-6800; así como también pagar una cuota determinada.

En Europa, llame a las oficinas de InFocus en Holanda marcando el número **(31) 35-6474010**. En Asia, llame a las oficinas en Singapur, marcando el número **(65) 353-9449**. O, envíe un mensaje de correo electrónico a **techsupport@infocus.com**. La dirección de InFocus en la red World Wide Web es **http://www.infocus.com**.

Garantía

El proyector tiene una garantía limitada de dos años. Los detalles de dicha garantía están impresos al final de este manual. Su distribuidor InFocus tiene disponible un plan de garantía ampliada que puede ser adquirido en cualquier momento del período de la garantía original de dos años. Vea la página 43 para el número de parte.

Al enviar su proyector a reparación, InFocus recomienda utilizar el material de envío original, o bien, solicitar la asistencia de una compañía de embalajes profesional para empacar la unidad.

INSTALACIÓN DEL PROYECTOR

- 1 Coloque el proyector sobre una superficie plana.
 - El proyector debe colocarse a menos de 4 metros de la fuente de alimentación y de la computadora.
 - Si desea realizar la proyección desde atrás de una pantalla translúcida, coloque el proyector detrás de dicha pantalla. Consulte la sección "Retroproyección" en la página 25 para invertir la imagen.
 - Si desea instalar el proyector en el techo, consulte *Guía de instalación en el techo* para obtener recomendaciones. Para invertir la imagen, consulte la sección "En techo" en la página 34.
- 2 Sitúe el proyector a la distancia deseada de la pantalla.
 - La distancia entre la lente del proyector y la pantalla, así como la configuración del zoom determinan el tamaño de la imagen proyectada. La Figura 5 muestra tres tamaños de imágenes proyectadas. Para obtener más información acerca de los tamaños de imagen, consulte "Tamaño de la Imagen Proyectada" en la página 49.

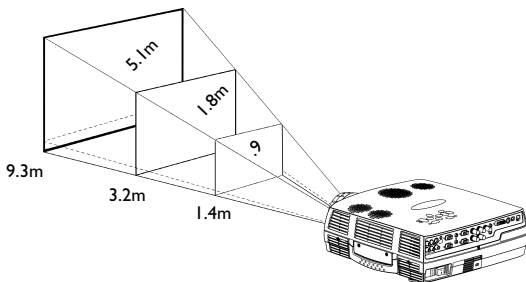


FIGURA 5

Tamaño de la imagen proyectada

- 3 Asegúrese de que el proyector está desenchufado y su computadora, apagada.



NOTA: El proyector debe estar al menos a 1,2 metros de la pantalla de proyección.



NOTA: Antes de continuar, asegúrese de que el proyector está desenchufado y su computadora, apagada. Si va a conectar una computadora, asegúrese de que la distancia entre la misma y el proyector no sobrepase los 4 metros.

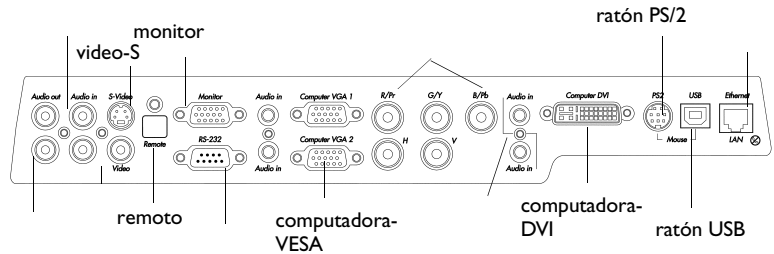


FIGURA 6

El panel de control



NOTA: Si planea conectar una computadora Macintosh de un modelo que no cuente con un conector de 15 agujas, debe utilizar adaptadores Mac (ordenados separadamente). Vea “Accesorios Opcionales” en la página 43.

El proyector posee las siguientes entradas de audio/video:

Fuente	Video	Audio
Computadora RGBHV	3 RGB analógico asimétrico + 2 sincronización horizontal y vertical (5 BNCs)	Nivel de línea izquierdo y derecho (2 RCAs)
Computadora VESA*	RGB analógico asimétrico para VESA (HD-15)	Nivel de línea izquierdo y derecho (2 RCAs)
Computadora DVI	DVI digital	Nivel de línea izquierdo y derecho (2 RCAs)
Component Video	Video compuesto de banda base (BNC)	Nivel de línea izquierdo y derecho (2 RCAs)
Compuesto Video *	Video compuesto de banda base (RCA)	Nivel de línea izquierdo y derecho (2 RCAs)
S-Video*	Video S Y/C (circular de 4 agujas)	Nivel de línea izquierdo y derecho (2 RCAs)

* indica que se incluye un cable con el proyector

Conexión de una Computadora

- 1 Conecte un extremo del cable de la computadora en el conector azul "Computer VGA" del proyector.
- 2 Conecte el otro extremo del cable de la computadora en el conector del monitor de su computadora. Si está utilizando una computadora de escritorio, necesita desconectar el cable del monitor de su computadora.

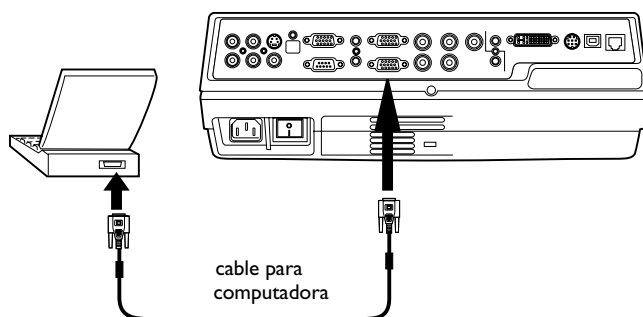


FIGURA 7

Cómo conectar el cable de computadora a una computadora

¿Desea reproducir el audio de su computadora con el proyector?

- 1 Enchufe cualquier extremo del cable para audio (vende separadamente) en el conector de audio de su computadora.
- 2 Enchufe el otro extremo del cable de audio en el conector "audio in" del proyector.

¿Desea que la imagen aparezca tanto en el monitor de su computadora como en la pantalla de proyección?

- 1 Enchufe el cable de su monitor en el conector "Monitor" del proyector.




NOTA: Muchas computadoras portátiles no activan automáticamente el puerto de video externo cuando se conecta un dispositivo de proyección secundario como el proyector. Consulte el manual de su computadora para averiguar qué comando activa el puerto de video externo.

¿Desea controlar el ratón de la computadora con el control remoto del proyector?

Si su computadora tiene un conector PS/2, utilice el cable PS/2.

- 1 Enchufe el extremo verde del cable para ratón en el conector para el ratón de su computadora.
- 2 Enchufe el extremo negro del cable para ratón en el conector "PS2/RS-232" del proyector.

Si su computadora tiene un conector USB y opera bajo Windows 98, utilice el cable USB

- 1 Enchufe el extremo  del cable para ratón USB en el conector para el ratón de su computadora.
- 2 Enchufe el otro extremo del cable para ratón en el conector "USB" del proyector.

Para poder utilizar la función USB, debe usted tener los controladores USB apropiados instalados en su computadora. Estos controladores se incluyen con Windows 98.

Ahora está listo para encender el proyector y computadora. Pase a "Encendido del Proyector" en la página 13.

Conexión de una Computadora con el cable DVI

Conecte el cable DVI a los conectores del proyector apropiados (Figura 6 en la página 8).

Conexión de una Computadora con el cable RS-232

Puede controlar su proyector desde su computadora si conecta el proyector a un cable RS-232. Comandos específicos de RS-232 pueden encontrarse en la sección Service and Support (Servicio y Apoyo) de nuestro sitio Web en www.infocus.com.



NOTA: El USB servirá únicamente en computadoras que operen bajo Windows 98, Windows 2000, y Apple OS 8.5.



NOTA: Un ratón USB es de conexión activa. Esto significa que, para usarlo, no necesita usted reiniciar su computadora después de haber conectado el ratón.

Conexión del Reproductor de Video

Si su reproductor de video cuenta con un conector de video compuesto, redondo y de una sola espiga, sólo necesitará el cable de video compuesto.

- Si su reproductor de video usa un conector de video S, redondo de cuatro espigas, necesitará el cable de video S.
- 1 Enchufe el conector amarillo del cable de A/V en el puerto de "salida de video" de su reproductor de video. Es posible que este puerto también se llame "Al monitor".
 - Si utiliza un cable de video S, conéctelo al conector de "salida de video S" del reproductor de video.
 - 2 Enchufe el otro conector amarillo en el conector "Video" del proyector.
 - Si utiliza video S, enchufe el otro extremo del cable en el conector de video "S-Video" en el proyector.

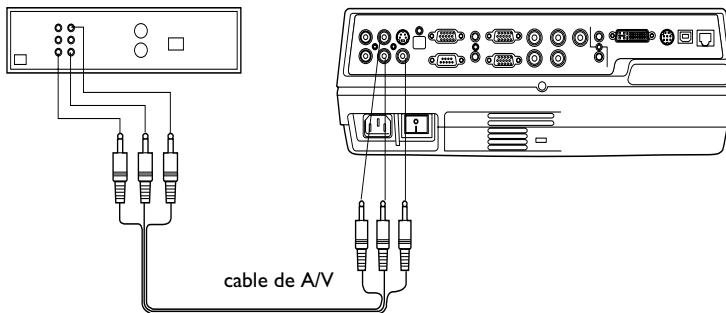


FIGURA 8

Cómo conectar el proyector a un reproductor de video con el A/V cable



PRECAUCIÓN: Su reproductor de video también puede tener un puerto "Salida de video" para una conexión de cable coaxial. NO use este puerto para conectarse al proyector.

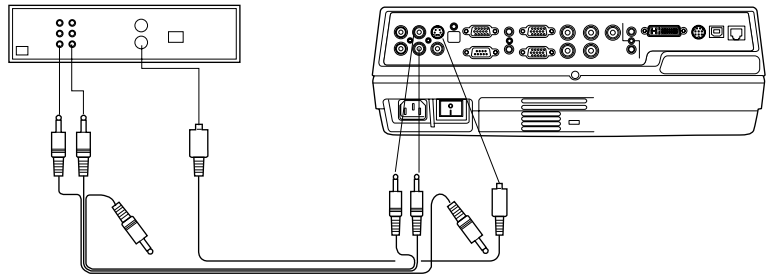


FIGURA 9

Cómo conectar el proyector a un reproductor de video con el S-Video cable



PRECAUCIÓN: Su reproductor de video puede también tener un puerto "Salida de video" para una conexión de cable coaxial. No use este puerto para conectarse al proyector.

3 Enchufe el conector blanco del cable de A/V en el puerto "salida de audio" situado a la izquierda del reproductor de video. Enchufe el conector rojo del cable en el puerto "salida de audio" situado a la derecha del reproductor de video.

- Si usa un cable de video S, los conectores amarillos del cable de A/V no se utilizan.

4 Enchufe el conector azul del cable de A/V en el puerto "audio in" del proyector.

El proyector es compatible con tres estándares de video: NTSC, NTSC 4.43, PAL, PAL-M, PAL-N, y SECAM. Se ajusta automáticamente para optimizar el funcionamiento del video de entrada.

Conexión de una Reproductor de Video con los cables BNC

Conecte los cables BNC a los conectores del proyector apropiados (Figura 6 en la página 8).

Conexión del Altoparlante Externo

Para conectar uno o varios altoparlantes externos, enchufe los cables del altoparlante en los dos conectores Audio Out (de salida de audio) del proyector.

Conexión del Cable para Control Remoto

Si el proyector no recibe la señal del control remoto, lo cual puede suceder si se está usando la retroproyección, conecte el control remoto directamente al proyector mediante el cable para control remoto, que se vende por separado. Enchufe el extremo del cable de control remoto en el conector del proyector. Enchufe el otro extremo en el control remoto.

Encendido del Proyector

- 1 Retire la tapa de la lente.
- 2 Enchufe el cable de alimentación en el proyector, a continuación, enchúfelo en el tomacorrientes. Se recomienda el uso de una regleta de conexiones con protección contra sobrecargas eléctricas.
- 3 Oprima el interruptor de encendido que se encuentra en la parte posterior del proyector.
 - El LED en la parte superior del proyector se prende con una luz de color naranja después de algunos segundos.
- 4 Una vez que se ha prendido el LED con la luz de color naranja, oprima el botón **power** (encendido) en el tablero del proyector o en el control remoto. Se escuchará un tono cuando presione el botón.
 - Se enciende el ventilador, el LED situado en la parte superior del proyector se torna verde y aparece la pantalla de inicio de InFocus. Toma aproximadamente un minuto para que la imagen logre su completa brillantez.
- 5 Si tiene conectado un reproductor de video, enciéndalo.
 - Si la fuente de computadora está activa, presione el botón **Video** en el control remoto o teclado para mostrar la imagen de video.
- 6 Encienda la computadora.
 - La imagen de la computadora debe aparecer en la pantalla de proyección. Si la fuente de video está activa, presione el botón **Computer** en el control remoto o teclado para mostrar la imagen de computadora.
 - Asegúrese de que el puerto externo de video de su computadora portátil esté activado; consulte página 44.
 - También puede realizar otros ajustes a la imagen mediante los menús en pantalla del proyector. Para abrir los menús, presione el botón **Menu** del teclado o del control remoto. Para obtener más información acerca de los menús, consulte la página 21.



NOTA: Siempre use el cable de alimentación suministrado con el proyector.



NOTA: La primera vez que conecte su computadora al proyector, es posible que la computadora muestre un mensaje avisando que se ha encontrado un nuevo elemento de hardware. Es posible que aparezca el Asistente para agregar nuevo hardware. Utilice el Asistente para cargar el controlador adecuado (la computadora considerará al proyector como un monitor Plug and Play).



NOTA: En general, es recomendable que la computadora sea lo último en apagarse, después de haber apagado el resto de los dispositivos periféricos. Consulte la documentación suministrada con su computadora para informarse.

Apagado del Proyector

Para apagar el proyector completamente, oprima el botón **Power** (encendido). Aparece una caja de diálogo solicitando confirmación. Oprima el botón Power para apagar la lámpara. Los ventiladores continuarán operando durante un minuto, después se apaga el proyector.

Si desea conectar el proyector inmediatamente después de haberlo apagado, espere unos 90 segundos para que la lámpara pueda enfriarse. Si está demasiado caliente, la lámpara no se encenderá.

Si desea apagar el proyector durante un tiempo corto, oprima el botón **Power** dos veces. Esto hace que el proyector esté en modo de espera. La lámpara se apaga, los ventiladores continúan operando y el LED destella una luz naranja durante un minuto. Después de un minuto, los ventiladores se apagan y el LED queda iluminado en un color naranja constante. Para salir del modo espera y volver al modo de operación normal, oprima el botón **Power**.

USO DEL PROYECTOR

Esta sección describe el uso y calibración del proyector. También proporciona descripciones de los botones del teclado y del control remoto, así como de las opciones disponibles en los menús en pantalla.

Ajuste Básico de la Imagen

- 1 Asegúrese de haber encendido su equipo en el orden correcto (página 13).
- 2 Si la imagen no aparece por completo, haga un aumento de la imagen, ajuste la altura del proyector (página 15) o centre la imagen ajustando la proyección vertical y horizontal (página 24). Asegúrese de que el proyector está en un ángulo de 90 grados con relación a la pantalla.
- 3 Si la imagen parece estar fuera de enfoque, gire la lente hasta que la imagen quede enfocada (página 15).
- 4 Si los colores no tienen el aspecto deseado, ajuste el brillo (página 22).

Ajuste del Proyector

Para enfocar la imagen, gire la lente de proyección hasta que la imagen aparezca claramente. Para aumentar el tamaño de la imagen, haga girar la anilla de aumento.

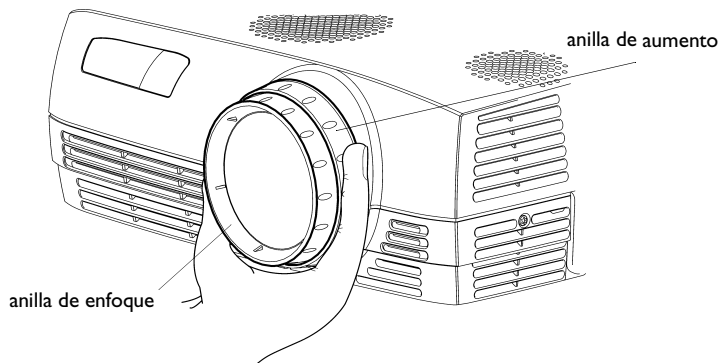


FIGURA 10

Anilla de enfoque y aumento



.....
NOTA: Para obtener la mejor calidad de enfoque total, abra el menú y enfoque el texto. Esto asegurará que la mejor calidad de imagen total ha sido alcanzada.

El proyector cuenta con un pie de elevación con seguro automático y de desenganche rápido.

Para elevar el proyector:

- 1 Presione el botón de desenganche rápido del pie de elevación (Figura 9).
- 2 Cuando el proyector haya alcanzado la altura deseada, suelte el botón para asegurar el pie en esta posición.
- 3 Si fuera necesario, use la perilla de nivelación para ajustar el ángulo de la imagen proyectada.

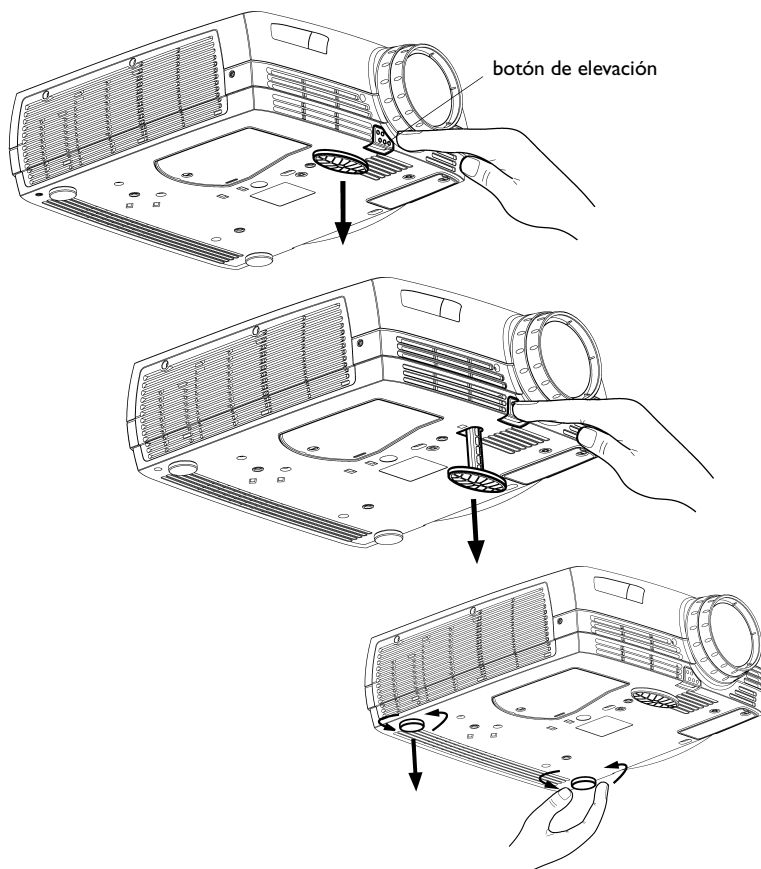


FIGURA 11

Ajuste de la altura del proyector

Uso del Control Remoto

Para controlar el ratón de la computadora con el control remoto, debe conectar en la computadora el conector del ratón que está situado en el cable de la computadora. Ver página 10.

Para encender el control remoto, mueva el interruptor hacia la posición On (encendido).

Apunte el control remoto hacia la pantalla de proyección o hacia la parte trasera del proyector (no a la computadora). El radio de funcionamiento óptimo es de unos 12 metros. Si apunta el control remoto hacia la pantalla de proyección, la distancia entre la pantalla y el proyector no debe sobrepasar los 12 metros. Para obtener mejores resultados, apunte el control remoto directamente hacia la parte trasera del proyector.

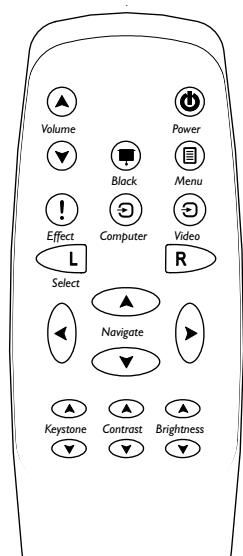


FIGURA 12

Control remoto

El botón del láser activa un rayo láser que puede ser utilizado como apuntador. Para utilizar el láser, oprima y mantenga oprimido el botón del láser. El láser se apaga cuando se suelta el botón.

Uso de los Botones del Teclado y Control Remoto

Mientras se muestran los menús, los botones **Keystone** (corrección trapezoidal) y **Volume** (volumen) del tablero, así como el track ball del control remoto actúan como botones de navegación de menús y de ajuste. Ver “Uso de los Menús en Pantalla” en la página 21.

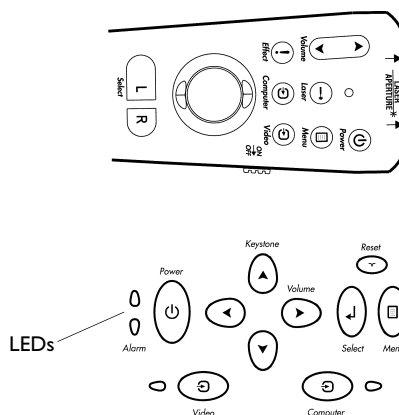


FIGURA 13

Teclado y control remoto

Menu

Presione el botón **Menu** para abrir los menús en pantalla. Presione **Menu** una segunda vez para cerrar los menús. Al cerrar los menús, el proyector guarda todos los cambios realizados. Para obtener más información acerca de los menús en pantalla, consulte la página 21.

Computer y Video

Cuando tenga más de una fuente (computadora y video) conectada al proyector, realice su selección presionando el botón **Computer** o **Video** del control remoto o teclado. Aparece la caja de diálogo Source Select (selección de fuente). Utilice su ratón de bola o las flechas para resaltar la fuente deseada, después presione **Select**.

Power

El botón de Encendido prende y apaga el proyector.

Volume

Para aumentar y reducir el volumen, utilice los botones de flecha arriba y abajo de Volume.

Botones de flecha (teclado) o track ball (control remoto)

Utilice estos botones para ajustar y navegar a través de los menús en pantalla. Ver "Uso de los Menús en Pantalla" en la página 21 para más información.

Keystone (teclado)

Esta opción ayuda a mantener la imagen alineada aun cuando cambien los ángulos de proyección.

- I Oprima la flecha hacia arriba **Keystone** para reducir la parte superior de la imagen. Presione la flecha hacia abajo **Keystone** para reducir la parte inferior.

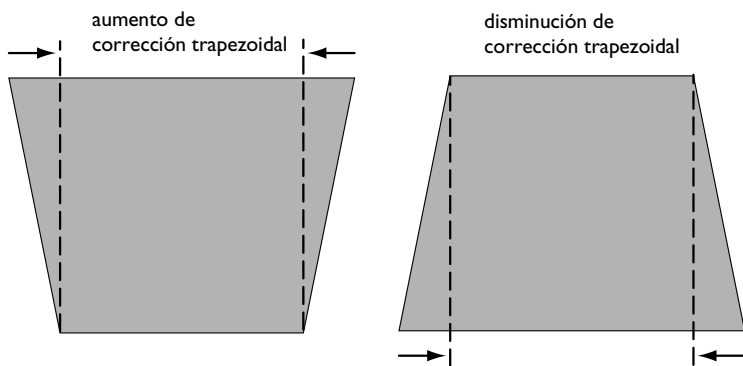


FIGURA 14

Corrección trapezoidal

Effect (Efecto) (sólo el control remoto)

Oprima este botón para invocar el efecto de presentación. El efecto de valor predeterminado es aumentar. Puede seleccionar entre congelar, negro, mudo y 16:9. Ver página 19 para más detalles al respecto.

Para utilizar el efecto de aumentar, oprima **Effect**, después oprima la flecha hacia arriba o hacia la derecha para aumentar el tamaño de la imagen. También, puede oprimir la flecha hacia abajo o hacia la izquierda para reducir la imagen. Si oprime de nuevo **Effect**, puede utilizar las flechas para obtener una panorámica de la imagen, mostrando diferentes partes (sólo si la imagen ha sido aumentada). Para volver al modo aumentar, oprima el botón **Select** (o el botón "L"). Para volver al tamaño original, oprima el botón **Effect** dos veces.

Laser (solo remoto)

El botón de láser activa un rayo láser que puede ser utilizado como apuntador. Para utilizar el la, oprima y mantenga oprimido el botón del láser. El láser se apaga cuando se suelta el botón.

Reset (Reiniciar) (teclado)

Reset sincroniza la computadora con el proyector.

Uso de los Menús en Pantalla

El proyector tiene menús desplegables en pantalla que permiten realizar ajustes en la imagen y cambiar configuraciones. La mayoría de estos ajustes no están disponibles directamente en el teclado.

Para abrir los menús en pantalla, oprima el botón **Menu** (menú) del teclado o del control remoto. Esto muestra el menú principal y cambia los botones **Keystone** (corrección trapezoidal) y **Volume** (volumen) del teclado a botones de navegación de menús. Oprima el botón de flecha hacia abajo para mover el cursor hacia abajo y oprima el botón de flecha hacia arriba para mover el cursor hacia arriba. Se resalta el menú seleccionado.



FIGURA 15

Menú Básico

Para cambiar la configuración de algún menú, utilice los botones de flecha hacia arriba y hacia abajo para mover el cursor hasta llegar al elemento que desee elegir (el elemento seleccionado quedará resaltado), luego oprima el botón **Select** del tablero o del control remoto. Utilice las flechas hacia la izquierda y hacia la derecha para ajustar la configuración, o utilice las flechas hacia arriba y hacia abajo y el botón **Select** para activar o desactivar la configuración. Al terminar, oprima **Select**.

Para tener acceso a un sub-menú, resáltelo y oprima **Select**. Para volver al menú previo, resalte la flecha en la parte superior del menú y oprima **Select**.

Oprima las flechas hacia arriba y hacia abajo para desplazarse a otra configuración. Cuando haya terminado sus ajustes, oprima **Menu** para cerrar los menús.



NOTA: Algunas opciones del menú pueden verse de color gris en ciertos momentos. Esto indica que dicha opción no puede ser usada o que la opción no está habilitada hasta que escoja otra selección.

Menú Básico



FIGURA 16

Menú Básico

Contraste

El ajuste **Contraste** controla el grado de diferencia entre las partes más claras y las más oscuras de la imagen. Al ajustar el contraste cambia la cantidad de negro y blanco en la imagen.

- I Utilice las flechas hacia arriba y hacia abajo para resaltar **Contraste**, oprima **Select**, utilice las flechas hacia la izquierda y hacia la derecha para ajustar el contraste de 0 a 100 en la barra deslizante. Después oprima **Select** para aceptar sus cambios.

Brillo

Al ajustar el brillo cambia la intensidad de la imagen.

- I Utilice las flechas hacia arriba y hacia abajo para resaltar **Brillo**, oprima **Select**, utilice las flechas hacia la izquierda y hacia la derecha para ajustar el brillo de 0 a 100 en la barra deslizante. Después oprima **Select** para aceptar sus cambios.

Color

La configuración de colores ajusta la imagen de blanco y negro a colores de saturación completa.

- I Utilice las flechas hacia arriba y hacia abajo para resaltar **Color**, oprima **Select**, utilice las flechas hacia la izquierda y hacia la derecha para ajustar el color de 0 a 100 en la barra deslizante. Después oprima **Select** para aceptar sus cambios.

Corrección Angular

Esta opción ayuda a mantener la imagen alineada aun cuando cambien los ángulos de proyección. Ver página 19 para mas información.

- I Utilice las flechas hacia arriba y hacia abajo para resaltar Corrección Angular, oprima **Select**, utilice las flechas hacia la izquierda y hacia la derecha para ajustar el Corrección angular de -63 a 64 en la barra deslizable. Después oprima **Select** para aceptar sus cambios.

Configuración

Vea las siguientes páginas para más detalles al respecto.

Reajuste

Este restablece la configuración típica, tal como la brillantez y el contraste.

Ayuda

Este menú de sólo lectura proporciona información sobre la fuente, tal como la resolución y las frecuencias horizontal y vertical.

Menú Configuración

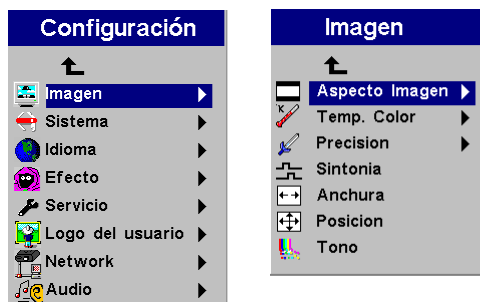


FIGURA 17

Menú Configuración y Menú Imagen

Menú Imagen

- **Aspecto Imagen:** El valor predeterminado es 4:3. Haga clic en 16:9 si está viendo videos en formato de pantalla amplia. Resalte Aspecto Imagen, oprima **Select**, utilice las flechas hacia arriba y hacia abajo para resaltar su selección. Entonces, oprima **Select** y después, oprima la flecha hacia la izquierda para volver al menú Imagen.
- **Temp. Color:** El valor predeterminado es 7300. Seleccione un valor diferente para ajustar la cantidad de rojo en la imagen.
- **Precision:** Ajusta la nitidez de las imágenes de video.
- **Sintonia:** Utilice las flechas hacia la izquierda y hacia la derecha para ajustar la fase horizontal y afinar la imagen.
- **Anchura:** Utilice las flechas hacia la izquierda y hacia la derecha para ajustar el ancho de la image.
- **Position** (posición): Utilice las flechas hacia la izquierda y hacia la derecha para ajustar la posición horizontal de la imagen, utilice las flechas hacia arriba y hacia abajo para ajustar la posición vertical.
- **Tono:** Utilice las flechas hacia la izquierda y hacia la derecha para ajustar el tono de la image.

Menú Sistema

Active y desactive las características en el menú Sistema, resáltalas y oprimiendo **Select**. Una marca en la casilla indica que la característica ha sido activada, una casilla vacía, indica lo contrario.



FIGURA 18

Menú Sistema

- **Montaje al Techo:** Haga clic para invertir la imagen para proyección desde techo.
- **Retroproyección:** Cuando selecciona **Retroproyección**, el proyector invierte la imagen de manera que se pueda proyectar desde atrás de una pantalla translúcida.
- **Busca Fuente:** Cuando la característica ha sido activada, automáticamente el proyector busca una fuente activa. Cuando ha sido desactivada, debe oprimir el botón **Computer** o **Video** para cambiar de fuente.
- **Ocultar OSD:** Esta opción oculta la característica de mostrar en la pantalla (OSD).
- **DPMS activado:** Esta opción activa el Display Power Management System - DPMS (sistema de administración del encendido de pantalla). Cuando está activada, el proyector apaga la lámpara después de tres minutos si no detecta una fuente activa. El proyector volverá a la normalidad inmediatamente si detecta una fuente activa. Después de cinco minutos adicionales, el proyector se apaga completamente. Debe oprimir el botón **Power** para volver a encender el proyector. El LED destella una luz verde cuando el proyector está en modo DPMS.

Menú Idioma

Los menús en pantalla pueden presentarse en inglés, francés, español, alemán, italiano, nederlands, portugués, chino, o japonés. La opción predeterminada es inglés. Mueva el cursor al idioma que desee, entonces, haga clic en el botón **Select**. Los menús se reconfiguran de inmediato.



FIGURA 19

Menú Idioma

Menú Efecto

Este menú le permite asignar un efecto diferente al botón **Effect** del remoto. El efecto de valor predeterminado es aumentar. Resalte un efecto y oprima **Select** para seleccionar uno diferente.



FIGURA 20

Menú Efecto

- **Aumentar:** Esto le permite agrandar y mostrar diferentes partes de la imagen. Vea la página 20 para más detalles sobre esta función.
- **Congelado:** Esta opción congela la imagen proyectada.
- **Máscara:** Esta opción enmascara la imagen proyectada con una pantalla negra.
- **Mudo:** Esta opción enmudece el sonido.
- **16:9:** Esta opción proyecta la imagen en un formato 16:9 de pantalla amplia.

Menú Servicio



FIGURA 2 I

Menu Servicio

- **Modo de fábrica:** Restablece todas las opciones al estado de configuración original de fábrica. Resáltela y oprima **Select**. Aparece una caja de diálogo de confirmación. Para restablecer, oprima **Select**, oprima el botón de flecha hacia la derecha para resaltar No y, después oprima **Select**, si no desea un restablecimiento
- **Información:** Esta ventana de sólo lectura proporciona información sobre el software del proyector, el número de hora que la lámpara ha estado en uso y la configuración de imagen seleccionada. Oprima **Select** para cerrar esta ventana.
- **Lámpara:** Esta opción restablece el contador de horas de la lámpara a cero. Después de reemplazar la lámpara (página 31), resalte el Lámpara, oprima **Select** y, después oprímalo de nuevo para confirmar su selección. El contador en la ventana Info (información) se restablecerá a cero.
- **Clave de servicio:** A esta ventana sólo tiene acceso el personal de servicio, a través de un código.

Menú Logo del usuario

Esta opción designa el color que se proyectará cuando no haya una fuente de luz activa. Presione el botón para conmutar entre ambas opciones. También le permite reproducir y mostrar un logotipo personalizado.



FIGURA 22

Menu Logo del usuario

- Resalte el color deseado, oprima **Select** y después oprima la flecha hacia la izquierda para regresar al menú anterior.
- Para reproducir un logotipo personalizado, seleccione Capture New (nueva reproducción). Presione el botón **L**. Presione el botón **L**. El proyector confirma la reproducción. Ahora debe reiniciar el proyector para utilizar el nuevo logotipo.

Menú Network (Red)

El proyecto tiene un conector RJ45 Ethernet que es compatible con las conexiones estándares de redes y protocolos TCP/IP. Esto tomará en cuenta el control y administración del proyector en una red corporativa. Póngase en contacto con su distribuidor InFocus para detalles con respecto a esta nueva tecnología.



FIGURA 23

Menú Network (Red)

- **Dirección IP:** Identifica su proyector en la red.
- **Máscara de subred:** Separa la parte de la dirección de la red de la dirección IP.
- **Acceso por defecto:** La dirección IP del combinador de redes (enrutador) local.
- **DHCP:** Seleccione esta opción para que de forma automática obtenga su dirección IP, Máscara de subred y Acceso por defecto.
- **Info:** Proporciona información acerca del network configuration.

Menú Audio



FIGURA 24

Audio menu



NOTA: Si está conectado a una red local póngase en contacto con su administrador de redes para obtener las direcciones correspondientes válidas (dirección IP, subnet mask y default gateway).

- **Graves, Agudos, Volumen:** Ajusta estas características del sonido.
- **Intensidad:** Mejora los graves y agudos para los tonos bajos.
- **Mute Internal:** Silencia las bocinas internas.

MANTENIMIENTO & SOLUCIÓN DE PROBLEMAS

Esta sección describe cómo:

- limpiar la lente
- limpiar el filtro de entrada del ventilador
- reemplazar la lámpara de proyección
- reemplazar las baterías en el control remoto
- usar la función de candado
- solucionar problemas del proyector

Limpieza de la Lente

Siga los pasos a continuación para limpiar la lente de proyección.

- 1 Aplique un limpiador no abrasivo para lentes en un paño suave, seco y limpio.
 - No utilice una cantidad excesiva de limpiador.
 - Los limpiadores abrasivos, los solventes y otros tipos de productos químicos fuertes pueden rayar la lente.
- 2 Pase el paño suavemente por la lente.
- 3 Si no piensa usar el proyector inmediatamente, vuelva a colocar la tapa de la lente.

Limpie el Filtro de Entrada del Ventilador

El filtro de entrada del ventilador situado debajo del proyector retira partículas y polvo suspendidas en el aire. Si el filtro se tapa, el proyector no se enfriará y podría no funcionar correctamente.

- 1 Apague el proyector y desconecte el cable de alimentación.
- 2 Coloque el proyector hacia arriba y retire el tornillo del filtro.

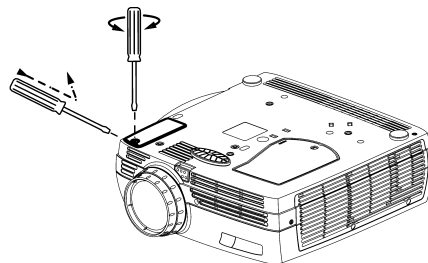


FIGURA 25

Retire el filtro

- 3** Retire el filtro y límpielas utilizando una aspiradora en la velocidad baja.
- 4** Reemplace el filtro y vuelva a instalar el tornillo.

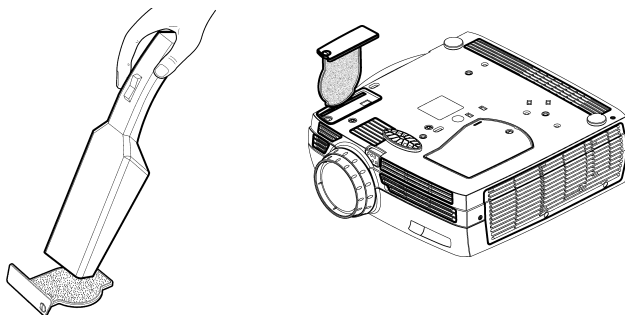


FIGURA 26

Coloque los filtros

Reemplazo de la Lámpara de Proyección

El contador de horas de la lámpara en el menú Servicio/Información) cuenta el número de horas que la lámpara ha estado en uso. Cuando el contador llega a las 2000 horas, el LED de la alarma destella una luz roja, indicando que es hora de cambiar la lámpara. Consulte la sección "Accesorios opcionales" en la página 42 para obtener información al respecto.

Siga los pasos a continuación para reemplazar la lámpara de proyección:

- 1 Apague el proyector y desenchufando el cable de alimentación.
- 2 Espere unos 60 minutos para que el proyector se enfríe por completo.
- 3 Retire el tornillo en la parte exterior de la puerta de la lámpara.

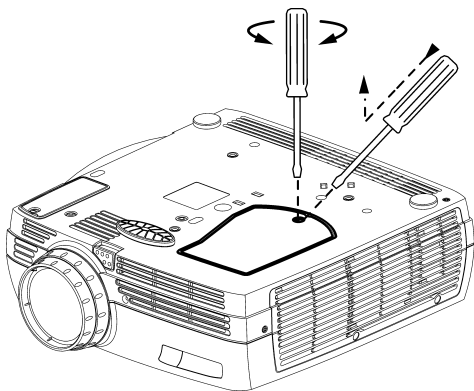


FIGURA 27

Retire la puerta

- 4 Insert the screwdriver in the tab on the lamp door and pry the door up.
- 5 Afloje los tornillos (que no se puede sacar completamente) en la parte exterior del módulo



ADVERTENCIA: Para evitar quemaduras, deje que el proyector se enfríe durante un mínimo de 60 minutos antes de abrir la tapa del módulo de la lámpara. El interior de la lámpara puede estar muy caliente. Tenga cuidado extremo. Nunca intente quitar el módulo de la lámpara cuando la misma está en funcionamiento.



ADVERTENCIA: Tenga mucho cuidado cuando quite el módulo de la lámpara. Aunque es poco probable, el bulbo podría romperse, creando pequeños fragmentos de cristal. El módulo de la lámpara está diseñado para contener dichos fragmentos; sin embargo, nunca está de más tener precaución al quitarlo.

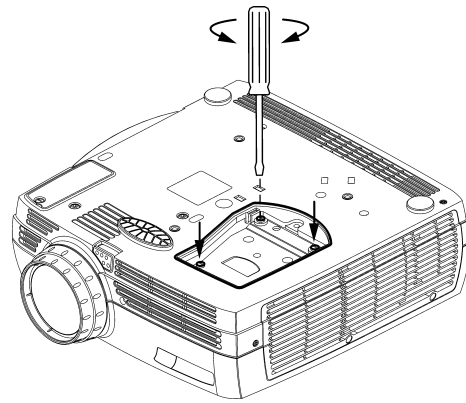


FIGURA 28

Afloje los tornillos

- 6 Tirar del módulo de la lámpara hacia fuera. Deseche este producto de acuerdo con las normas medioambientales vigentes.



.....
ADVERTENCIA: No deje caer el módulo de la lámpara ni toque la lámpara. El vidrio podría romperse y lastimarlo.

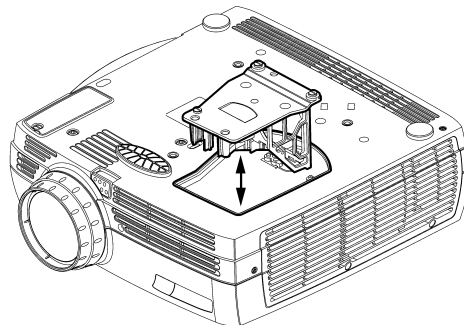


FIGURA 29

Tirar del módulo de la lámpara

- 7 Instale el nuevo módulo con la lámpara y ajuste los tornillos del módulo.
- 8 Vuelva a colocar la puerta de la lámpara.
- 9 Enchufe el cable de de alimentación. Presionando el boton **Power** para volver a encender el proyector.
- 10 Para restablecer el contador de horas de la lámpara, vaya al menú Configuración/Servicio y seleccione Lámpara.

Reemplazo de las Baterías en el Control Remoto

La duración de las baterías depende de cuán a menudo y durante cuánto tiempo utilice el control remoto. Cuando la carga está baja, comenzará a notar respuestas erráticas y un reducido campo de alcance al usar el control remoto.

Siga los pasos a continuación para reemplazar las baterías:

- 1 Coloque el control remoto hacia abajo, sobre la palma de su mano.
- 2 Empuje la lengüeta de seguridad de la puerta de la batería hacia la parte superior del control remoto y levante la puerta para separarla del control.
- 3 Retire las baterías gastadas y deshágase de ellas de una manera apropiada con respecto al medio ambiente.
- 4 Instale dos baterías alcalinas tipo AAA nuevas. Asegúrese de instalarlas en la dirección correcta.

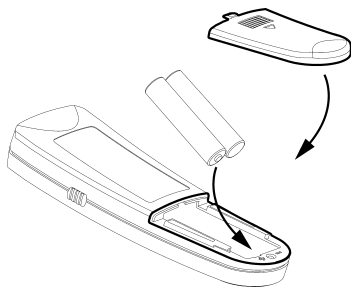


FIGURA 30

Reemplazo de las Baterías en el Control Remoto

- 5 Deslice las lengüetas en la puerta de la batería en la posición correcta, oprima la lengüeta de seguridad y empuje la puerta del control remoto para volver a instalarla.

Uso del Candado

El proyector cuenta con un conector de seguridad que se utiliza con el sistema de seguridad (Figura 31). Consulte la información enviada con el sistema para obtener instrucciones acerca de cómo usar el sistema para asegurar el proyector.

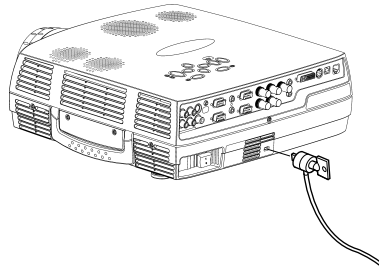


FIGURA 31

Instalación del candado

Soluciones a Problemas Comunes

LEDs

El LED de alarma en la parte superior del proyector (figura 11 en la página 18), le alertará de ciertos problemas.

- El LED de alarma iluminado en rojo constante significa que es tiempo de cambiar la lámpara. Vea la página 31.
- Si el LED de alarma destella en rojo, significa que el proyector se ha sobrecalentado. Apague el proyector y permita que se enfrie.

El otro LED en la parte superior del proyector indica que el proyector está operando normalmente.

- Un LED iluminado en color verde constante significa que el proyector está encendido.
- Un LED destellando color verde, indica que el proyector está en modo DPMS. Vea la página 25. Un LED destellando en color naranja significa que el proyector se prepara para estar en modo standby (espera); mientras que un LED iluminado en un color naranja constante, indica que el proyector ya está en modo espera. Vea la página 13 para más detalles del modo espera.

Problema: No aparece nada proyectado en la pantalla de proyección

- Asegúrese de que el cable de alimentación esté correctamente enchufado a un tomacorrientes de CA en buen estado. Asegúrese de que el cable de alimentación esté correctamente conectado al proyector.
- Si el proyector está enchufado a una regleta de conexiones, asegúrese de que haya alimentación a dicha regleta.
- Asegúrese de haber retirado la tapa de la lente de proyección situada en la parte frontal del proyector.
- Asegúrese de que el proyector esté encendido.
- Asegúrese de que la lámpara de proyección esté firmemente conectada al módulo de la lámpara. Consulte la sección “Reemplazo de la Lámpara de Proyección” en la pagina 33.
- Asegúrese de que los cables no tengan conectores o agujas doblados. Verifique que el cable de alimentación tampoco tenga conectores doblados.

Problema: El color o el texto VGA no es proyectado

- Puede que tenga que aumentar o reducir el brillo hasta que aparezca el texto. Consulte la sección “Brillo” en la página 22 para obtener más información.
- Verifique que haya seleccionado la fuente de entrada correcta. Consulte la página 18.

Problema: La resolución de la pantalla no es correcta

- Asegúrese de que la tarjeta gráfica de la computadora esté configurada a una resolución no superior a 1280x1024.

Problema: La imagen no está centrada en la pantalla

- Reajuste la posición de la imagen. Consulte a la sección “Posición” en la página 24.

- Si usa un cable de extensión entre la computadora y el proyector, asegúrese de que esté aprobado por InFocus.

Problema: Sólo aparece la pantalla de inicio

- Verifique que los cables estén correctamente conectados. Consulte las páginas 9 a 10 para obtener instrucciones sobre los procedimientos de conexión.
- Verifique que la fuente de entrada correcta esté conectada. Consulte la página 18.
- Puede que tenga que apagar todo el equipo y encenderlo de nuevo. Asegúrese de encender el equipo en este orden: proyector, monitor de la computadora, computadora. Es importante que siga este orden sobre todo con computadoras Macintosh.
- Asegúrese de que la tarjeta gráfica de su computadora esté correctamente instalada y configurada.

Si utiliza Windows 98:

1 Abra el icono "Mi PC" en la carpeta del Panel de control y después abra el icono Monitor.

2 Haga clic en la ficha Configuraciones.

3 Verifique que el área del Escritorio esté configurada a 1280x1024 o menos.

También compruebe lo siguiente:

- ¿Tiene su computadora una tarjeta gráfica compatible? El proyector no es compatible con CGA o EGA.
- ¿Está activada la tarjeta gráfica de su computadora? Esto es importante sobre todo para computadoras portátiles. Consulte la sección "Tabla de Activación para Computadoras Portátiles" en la página 44.

Problema: La imagen es demasiado ancha o estrecha para el tamaño de la pantalla

- Puede que tenga que ajustar manualmente el alineamiento para reducir o aumentar la imagen proyectada. Refiérase a la página 24.
- Ajuste la resolución de su monitor si sobrepasa los 1280x1024 píxels.

Problema: La imagen está fuera de foco

- Gire la lámpara de proyección para enfocar la imagen.
- Asegúrese de que la pantalla de proyección esté situada por lo menos a 1,2 metro del proyector.
- Compruebe si lámpara de proyección necesita limpieza.

Problema: La imagen y los menús están en orden revertido de izquierda a derecha

- Es probable que el modo de retroproyección esté activado. Cambie al modo de proyección delantera mediante el menú Panel de control. La imagen debería pasar de inmediato a proyección delantera. Consulte la sección página 25.

Problema: El proyector proyecta líneas verticales, distorsiones o manchas

- Ajuste el brillo. Consulte la sección "Brillo" en la pagina 22.
- Compruebe si la lámpara de proyección necesita limpieza.

Problema: Los colores proyectados no coinciden con los colores de la computadora o del reproductor de vídeo

- Ajuste el brillo, tinte y/o el contraste desde el menú Pantalla. De la misma manera que existen diferencias entre las pantallas de monitores diferentes, con frecuencia suele haber diferencias entre la imagen de una computadora y su imagen proyectada. Consulte la sección "Contraste" en la pagina 22, "Color" en la pagina 22 y "Brillo" en la pagina 22.

Problema: La intensidad de la lámpara parece estar atenuándose

- La lámpara perderá su brillo cuando se haya utilizado durante mucho tiempo. Reemplácela como se describe en la sección "Reemplazo de la Lámpara de Proyección" en la pagina 33.

Puede encontrar la información más reciente con respecto a problemas, en la sección de Servicio y Apoyo en nuestro sitio en la Web en <http://www.infocus.com/service>.

Antes de llamar a su distribuidor o al Apoyo Técnico InFocus para ayuda, por favor tenga disponible la siguiente información:

- el número de serie del proyector (localizado en la parte inferior de la etiqueta)
- la resolución de su computadora

También puede ponerse en contacto con el equipo de asistencia técnica de InFocus llamando al número de teléfono **1-800-799-9911** en los EE.UU. solamente. Llame entre las 6:00 y las 18:00 horas (hora del Pacífico), de lunes a viernes.

En Europa, llame a las oficinas de InFocus en Holanda marcando el número **(31) 35-6474010** entre las 8:00 y las 18:00 horas.

En Asia, llame a las oficinas en Singapur, marcando el número **(65) 353-9449** entre las 9:30 y las 17:30 horas.

O, envíe un mensaje de correo electrónico a techsupport@infocus.com.

APÉNDICE

Especificaciones

El proyector debe ser utilizado y almacenado dentro de los parámetros de temperatura y humedad especificadas.

Temperatura

En funcionamiento	5 C a 40° C, nivel del mar 5 C a 35° C, 3,000 metros
Apagado	-20 a 60° C

Humedad

En funcionamiento y apagado	20% a 80% de humedad relativa sin condensación
-----------------------------	--

Dimensiones

13.0 x 32.2 x 35.2 cm

Peso

5,9 kg. desembalado

Altitud

En funcionamiento	0 a 3,048 metros
Apagado	0 a 6,096 metros

Lente

Radio de enfoque	1,2 a 11 metros
------------------	-----------------

Lámpara

Tipo	270-voltios SHP
------	-----------------

Requisitos de entrada de corriente

100-240V~ 4-1,5A 50-60 Hz

Ceiling Mount

Instalación de techo probada/listada por UL con una capacidad mínima de 24kg
Distancia mínima con respecto a la pared: 30/50 cm para una ventilación adecuada

Accesorios

Accesorios estándar (suministrados con el proyector)

	Número de pieza
Tarjeta de Instalación rápida	801970
<i>Manual del usuario</i>	801466B
Dust Cover	305044
Caja de transporte	407250
Cable de computadora	301376B
Cable audio/video	301377A
Cable S-video	301106
Cable USB	301160
Cable de alimentación	300093
Remoto	200160NEU
Módulo de lámpara de proyección (una en el proyector)	SP-LAMP-001
Tapa de lente	4009080
Adapter SCART	301130
Guía en línea para el usuario CD-ROM	802413



NOTA: Utilice sólo accesorios aprobados por InFocus. Otros productos no han sido comprobados con el proyector.

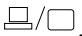
Accesorios opcionales

Estuche ATA	CA-ATA-008
Estuche Samsonite	CASE-801
Montaje al Techo	SP-CEIL-001
Módulo de lámpara de proyección	SP-LAMP-001
Mind Path Gyropoint RF	GYRO-RF
Mind Path Remote Control	IR50F/X
Candado de seguridad	SP-LOCK
40" pantalla de proyección portátil	HW-PORTSCR40
50" pantalla de proyección portátil	HW-PORTSCR50
60" pantalla de proyección portátil	HW-DLXSCRN
Portable Projector Stand	SP-STND
Ventajoso plan de servicio de 3er año (Extensión del 1er año)	EW-1YEAR



NOTA: Con frecuencia, presionar una vez las teclas de comando activa el puerto de video externo, presionar otra vez activa los puertos interno y externo, y presionar por tercera vez activa solo el puerto interno.

Tabla de Activación para Computadoras Portátiles

La mayoría de las computadoras portátiles desactivan sus monitores integrados cuando se conecta un dispositivo de presentación secundario. La siguiente tabla lista los comandos que reactivan el monitor de las computadoras portátiles. Si su computadora no figura en la tabla, refiérase a la documentación suministrada con la computadora. En algunas computadoras portátiles, la tecla de activación de función está marcada con un icono, como por ejemplo .

Computadora	Comando de teclado para activar el puerto	Comando de teclado para desactivar el puerto
Acer	Ctrl-Alt-Esc (para configuración)	Ctrl-Alt-Esc (para configuración)
AST* **	FN-D o Ctrl-D Ctrl-FN-D FN-F5 teclear desde A:/VGA/ CRT FN-F12	FN-D o Ctrl-D Ctrl-FN-D FN-F5 teclear desde A:/VGA/ CRT FN-F12
Advanced Logic Research	Ctrl-Alt-V	Ctrl-Alt-V
Altima	Mayús-Ctrl-Alt-C configuración VGA/ Conf.Simulscan	Mayús-Ctrl-Alt-L configuración VGA/ Conf.Simulscan
Ambra**	FN-F12 FN-F5 F2/Elegir opción/F5	FN-F12 FN-F5 F2/Elegir opción/F5
Amrel* **	menú de configuración Mayús-Ctrl-D	menú de configuración Mayús-Ctrl-D
Apple	véase Mac Portable y Mac PowerBook	
Aspen	automático	automático
BCC*	automático	reiniciar computadora
Bondwell	opciones LCD o CRT tras reinicio	reinicie para que aparezcan las opciones LCD o CRT
Chaplet**	configurar pantalla FN-F6	configurar pantalla FN-F6

Computadora	Comando de teclado para activar el puerto	Comando de teclado para desactivar el puerto
Compaq* **	Ctrl-Alt-< FN-F4 automático modo/? (para opción de configuración)	Ctrl-Alt-> FN-F4 automático modo/? (para opción de configuración)
Compuadd* **	automático Alt-F para opción de configuración de pantalla	automático Alt-F para opción de configuración de pantalla
Data General	Ctrl-Alt-Comando	Ctrl-Alt-Comando
Data General Walkabout	2 CRT/X en el símbolo de DOS	reiniciar
Datavue	Ctrl-Mayús-M	Ctrl-Mayús-M
Dell**	Ctrl-Alt-< Ctrl-Alt-F10 FN-F8 (CRT/LCD) FN-D FN-F12	Ctrl-Alt-> Ctrl-Alt-F10 FN-F8 FN-D FN-F12
Digital*	automático FN-F2	reiniciar FN-F2
Dolch	configurar interruptor DIP para CRT	configurar interruptor DIP para LCD
Epson	configurar interruptor DIP para CRT	configurar interruptor DIP para LCD
Everex*	opción de configurar pantalla	opción de configurar pantalla
For-A	Ctrl-Alt-Mayús-C	Ctrl-Mayús-Alt-L
Gateway	FN-F1/FN-F1 otra vez simultáneamente	FN-F1
Grid* **	FN-F2, elija auto o simultáneo Ctrl-Alt-Tab	FN-F2 Ctrl-Alt-Tab
Hyundai	opción de configurar pantalla	opción de configurar pantalla
IBM 970*	automático	reiniciar en caliente

Computadora	Comando de teclado para activar el puerto	Comando de teclado para desactivar el puerto
IBM ThinkPad**	reiniciar, entrar menú de configuración FN-F7, seleccione opción del menú de configuración FN-F1, seleccione opción FN-F5, seleccione opción PS/2 SC seleccione opción (CRT, LCD, etc.)	FN-F2
Kaypro	iniciar, monitor enchufado	desenchufar monitor
Kris Tech	FN-F8	FN-F8
Mac Portable 100	no tiene puerto de vídeo: no es compatible	
Mac PowerBook		
140, 145, 150, 170	no tiene puerto de vídeo: requiere interfaz de fabricación por otra empresa	
160, 165, 180, 520, 540, 5300	Carpeta del Panel de control, Carpeta de Pantalla de PowerBook; Activar función de espejo de video	reiniciar en caliente
210, 230, 250, 270, 280, 2300	requiere Apple Docking Station o Mini Dock	
Magitronic	FN-F4	FN-F4
Mastersport	FN-F2	FN-F1
Micro Express*	automático	reiniciar en caliente
Microslate*	automático	reiniciar en caliente
Mitsubishi	SW2 On-Off-Off-Off	SW2 Off-On-On-On
NCR	opción de configurar pantalla	opción de configurar pantalla
NEC* **	opción de configurar pantalla CRT en el símbolo de DOS FN-F3	opción de configurar pantalla CRT en el símbolo de DOS FN-F3
Olivetti*	automático FN-O/* FN-	automático FN-O/* FN-

Computadora	Comando de teclado para activar el puerto	Comando de teclado para desactivar el puerto
Packard Bell**	FN-F2 Ctrl-Alt-<	FN-F2 Ctrl-Alt->
Panasonic	FN-F2	FN-F2
Samsung*	opción de configurar pantalla	opción de configurar pantalla
Sanyo	opción de configurar pantalla	opción de configurar pantalla
Sharp	configurar interruptor DIP para CRT	configurar interruptor DIP para LCD
Sun SPARC-Dataview	Ctrl-Mayús-M	Ctrl-Mayús-M
Tandy**	Ctrl-Alt-Insertar opción de configurar pantalla	Ctrl-Alt-Insertar opción de configurar pantalla
Texas Instruments*	opción de configurar pantalla	opción de configurar pantalla
Top-Link* **	opción de configurar pantalla FN-F6	opción de configurar pantalla FN-F6
Toshiba* **	Ctrl-Alt-Fin FN-Fin FN-F5 opción de configurar pantalla	Ctrl-Alt-Inicio FN-Inicio FN-F5 opción de configurar pantalla
Twinhead*	FN-F7 FN-F5 automático	FN-F7 FN-F5 automático
WinBook	Ctrl-Alt-F10	Ctrl-Alt-F10
Wyse	ejecutado por software	ejecutado por software
Zenith**	FN-F10 FN-F2 FN-F1	FN-F10 FN-F2 FN-F1

* Estos fabricantes tienen modelos que envían el video al puerto CRT externo de forma automática cuando se conecta algún tipo de dispositivo de presentación.

** Estos fabricantes proporcionan más de un comando de teclado, según el modelo de computadora.

Uso de la Función de Espejo de Video con una Computadora PowerBook

Cuando se activa la función de espejo de video (también denominado SimulScan en los equipos PowerBook más recientes), la información mostrada en el proyector es idéntica a la información de la pantalla integrada de su PowerBook. Cuando se desactiva esta función, el proyector funciona como una pantalla independiente.

Para activar la función de espejo de video (video mirroring) por primera vez:

- 1 Abra el panel de control Monitores (Monitors). Haga clic en Monitor 2.
- 2 Especifique el número de colores deseado.
- 3 Abra la Tira de control (Control Strip). Haga clic en el icono del monitor.
- 4 Seleccione "Activar espejo de video" (Video Mirroring On).

Ahora podrá activar y desactivar el espejo de video desde la Tira de control (Control Strip) sin tener que abrir el panel de control Monitores (Monitors) cada vez.

Cuando use la función de espejo y gráficos en colores de alta definición, como en diapositivas para presentaciones, puede que, en alguna ocasión, el proyector convierta la imagen a blanco y negro. Si esto sucede, haga lo siguiente:

- 1 Desactive el espejo de video.
- 2 Abra el panel de control Monitores (Monitors).
- 3 Desplace la barra de menú blanca a Monitor 2 para configurar el proyector como monitor principal y reinicie su PowerBook.

Algunos de los equipos PowerBook más recientes muestran las imágenes en un monitor externo o en un proyector de forma distinta que los modelos más antiguos. Si utiliza SimulScan, el proyector muestra la misma imagen que aparece en su equipo PowerBook.

- 1 Abra el Panel de control and haga doble clic en Monitores y Sonido.
- 2 En la lista Resolución, elija el modo SimulScan, y haga clic en Aceptar. Haga clic en OK.

Tamaño de la Imagen Proyectada

Use la tabla para ayudarlo a determinar los tamaños de imágenes proyectadas.

*Tabla 1:
Rango de distancia a la pantalla para un tamaño de pantalla determinado*

Diagonal (m)	Ancho (m)	Distancia a la pantalla	
		Distance Máximo (m)	Distance Mínimo (m)
.9	0.7	1.4	1.3
1	0.8	1.7	1.4
1.8	1.4	3.2	2.5
2.5	2	4.6	3.6
5.1	4.1	9.3	7.3
6	4.8	11	8.6



NOTA: Visite nuestro sitio en la Web en www.infocus.com para ver la calculadora interactiva de tamaño de imagen. Se localiza en la Biblioteca Técnica en la sección de Servicio y Apoyo.

ÍNDICE

A

- accesorios, efectuar pedido 42, 43
- ajuste
 - contraste 22
 - tinte 22
- altoparlantes externos, conexión 12
- apagado, proyector 14
- aparecen proyectadas líneas verticales 39
- Asistencia técnica
 - en EE.UU. iv, 4, 40
 - en Europa iv, 4, 40
 - en Singapur 5, 40
- asistencia. Véase Asistencia técnica

B

- Botón Luz 18
- Botón Menú 18
- brillo, ajuste del 22

C

- cable de alimentación
 - conexión 13
- cable de video compuesto
 - conexión 11
- cables
 - compuesto 11
 - control remoto 12
 - efectuar pedido 42, 43
 - video compuesto 11
- característica de seguridad 36
- colores
 - no coinciden con los colores del monitor 39
 - no proyectados 37
- comandos de activación para computadoras portátiles 41, 44
- compatibilidad
 - compatibles con IBM 1
 - Macintosh 1
- computadoras compatibles con IBM
 - compatibilidad 1, 9

- computadoras Macintosh
 - compatibilidad 1, 11
- computadoras portátiles
 - secuencia de activación para permitir proyección secundaria 44
- computadoras, compatibles 1
- conexión
 - altoparlantes externos 12
 - cable de alimentación 13
 - control remoto 12
- contraste, ajuste del 22
- control remoto
 - reemplazo de las baterías 35

E

- encendido del proyector 13
- especificaciones 41

F

- función de espejo de video con una PowerBook 48

I

- idioma 26
- idioma, selección de menús 26
- imagen
 - ajuste 13, 15
 - centrado 15
 - colores no coinciden con los colores de la computadora 39
 - contiene líneas o manchas 39
 - demasiado ancha o angosta 15
 - demasiado ancha o estrecha 38
 - enfoque 15
 - fuera de foco 39
 - líneas borrosas 15
 - no centrada 37
 - no hay proyección 37
 - resolución 1
 - revertida 39
 - tamaño 7
- imagen de prueba 38

L

- lámpara
 - efectuar pedido 42, 43
 - reemplazo 33
- lente
 - limpieza 31
 - tapa 42
- límites de altitud 41
- límites de temperatura 41
- limpieza de la lente de proyección 31
- LP790
 - apagado 14
 - encendido 13
 - especificaciones 41
 - instalación 7
 - proyección desde atrás de la pantalla 25, 27

M

- Menú Controles 26
- Menú Pantalla 22
- menús en pantalla
 - cambio del idioma 26
 - Menú Controles 26
 - menú Pantalla 22
 - ver 21
- menús. Ver menús en pantalla
- monitor, los colores proyectados no coinciden 39

O

- Opciones del menú Controles
 - Idioma 26
 - Techo 25
- Opciones del menú Pantalla
 - Brillo 22
 - Color 22
 - Contraste 22
 - Tinte 22

P

- panel de conexiones
 - cable de control remoto 12
 - conectores de video 11
 - salida de audio 12
- PowerBook, conexión 11
- proyección desde atrás de la pantalla 25, 27
- proyección desde el techo 25

R

- reemplazo módulo de la lámpara de proyección 33
- regleta de conexiones con protección contra sobrecargas 13

S

- secuencia de encendido 13, 38
- sincronización, ajuste 15

T

- teclado, descripción de los botones 18
- texto no visible 37
- tinte, ajuste 22

U

- USB ratón 10

GARANTÍA LIMITADA

Productos ASK, InFocus y Proxima de marca registrada

InFocus Corporation (“InFocus”) garantiza que el producto de marca registrada ASK, InFocus y Proxima (“Producto”) adquirido de InFocus, o de uno de los distribuidores InFocus, cumplirá con las especificaciones del fabricante y estará libre de defectos de material o mano de obra durante el período de garantía detallado a continuación. InFocus no garantiza que el Producto cumplirá con los requisitos específicos del usuario. El período de la Garantía limitada comienza a partir de la fecha en la que el usuario adquiere el producto. Dicha Garantía limitada será aplicable únicamente al usuario comprador (la primera persona o entidad que adquiere un nuevo Producto de uso personal o empresarial y no para su distribución o reventa). Cualquier persona que realice un reclamo bajo esta Garantía limitada debe, a la satisfacción de InFocus, validar la fecha de compra y comprobar que el Producto fue adquirido nuevo. El recibo de compra o factura con la fecha de adquisición del Producto constituye la prueba de la fecha de compra.

A partir de la fecha de la compra, dicha Garantía limitada continuará durante el período de dos (2) años (partes y mano de obra) para los Productos de proyector, durante un (1) año (sólo partes) para las partes reemplazables por el usuario y los Productos accesorios, y durante noventa (90) días o 500 horas (sólo partes), lo que anteceda, para los Productos de lámpara (adquiridos ya sea como parte de los proyectores o como piezas de repuesto). Durante el período de Garantía del Producto, las Lámparas de repuesto adquiridas al momento de la compra del proyector tendrán una Garantía de 90 días o 500 horas, lo que anteceda, a partir de la fecha en la que la lámpara de repuesto es utilizada por primera vez.

Como opción exclusiva de InFocus, el Producto será ya sea reparado o reemplazado. Todas las piezas intercambiadas y los Productos repuestos bajo esta Garantía pasarán a ser propiedad de InFocus. La única obligación de InFocus es proveer (o pagar) la mano de obra necesaria para reparar el Producto defectuoso durante el período de Garantía y reparar o reemplazar cualquier pieza defectuosa con una pieza nueva o, como opción exclusiva de InFocus, con una pieza servible usada que sea equivalente o superior en rendimiento a una nueva.

Durante el período de Garantía, para hacer uso de dicha Garantía limitada, el comprador deberá primero comunicarse ya sea con InFocus, con un proveedor de servicio autorizado por InFocus o con el establecimiento en el que se realizó la compra original. Para obtener el servicio de Garantía, se le solicitará al comprador devolver o entregar el Producto defectuoso, pagados de antemano el embalaje y todas las tarifas asociadas, a un Centro de servicio InFocus o a un proveedor de servicio autorizado por InFocus. Al devolver un Producto a InFocus, se requiere un Número de Autorización para la Devolución de Mercancías (RMA #) que debe mostrarse claramente en el exterior de la caja de envío conteniendo el Producto. El Producto deberá estar cubierto por un seguro adecuado y, asimismo, deberá empacarse ya sea en su caja original o en otra similar que ofrezca el mismo grado de protección. InFocus, o el proveedor de servicio autorizado por InFocus, devolverá al comprador el Producto reparado o reemplazado cubriendo de antemano los costos de embalaje. Los Productos devueltos para el Servicio de garantía deberán acompañarse de una carta escrita que: i) explique el problema; ii) proporcione un comprobante de la fecha de compra; iii) proporcione el nombre del distribuidor; y iv) proporcione el modelo y el número de serie del Producto. Bajo previa solicitud de InFocus Corporation o de un centro de reparación autorizado por InFocus, deberá presentarse una prueba de importación legal junto con el Producto a ser reparado. De lo contrario, el Producto deberá ser devuelto al lugar de la compra original o al fabricante (el Comprador deberá pagar todos los impuestos, los aranceles de aduana y el embalaje). De otra forma, el Comprador tendrá que cubrir los gastos de la reparación de garantía.

Ni la reparación ni el reemplazo de un Producto o de alguna de sus piezas podrán ampliar el período de Garantía del Producto entero. La Garantía tanto de la pieza reparada como de la mano de obra, será efectiva únicamente durante un período de noventa (90) días a partir de la reparación o el reemplazo de dicha pieza o durante el resto del período de Garantía del Producto, cualquiera que sea el mayor de los dos plazos.

LIMITACIÓN Y EXCLUSIÓN DE LA GARANTÍA

Esta Garantía limitada únicamente cubre productos adquiridos de InFocus o de un distribuidor autorizado de InFocus. InFocus no tendrá ninguna otra responsabilidad bajo la garantía limitada previa si el Producto ha sufrido daños –debido a uso indebido, negligencia, accidente, fuerza física o eléctrica intensa, modificación no autorizada, manipulación inexperta, alteraciones o cualquier otro servicio no realizado por InFocus o por sus agentes autorizados– causados por el uso fuera de lo común o por uso indebido del Producto o por sometimiento a un uso para el cual el Producto no ha sido diseñado. La Garantía limitada excluye la limpieza, la reparación o el reemplazo de las piezas de plástico, ya que estas últimas están sujetas a sufrir daños cosméticos y otros daños causados por el uso normal. Toda reparación de Productos que se encuentre fuera de los términos de la Garantía limitada deberá considerarse en base al tiempo y los materiales utilizados. La "demostración" prolongada de un Producto provoca un desgaste inusual del mismo, por lo que no se considera como uso normal bajo los términos de esta Garantía limitada.

La Garantía de accesorios cubre artículos accesorios únicamente y excluye el uso normal. La Garantía de Productos de lámpara excluye la degeneración esperada de la vida útil de la lámpara.

Los Productos industrialmente reciclados y los Productos de software están exentos de la Garantía limitada precedente. Consulte la Garantía limitada de productos industrialmente reciclados o la Garantía limitada de productos de software para obtener información adicional.

EXCLUSIÓN DE GARANTÍAS IMPLÍCITAS

LA GARANTÍA IMPRESA ARRIBA ES LA ÚNICA GARANTÍA APLICABLE A ESTE PRODUCTO. CUALQUIER OTRA GARANTÍA, EXPRESA O IMPLÍCITA, INCLUYENDO PERO SIN LIMITARSE A LAS GARANTÍAS IMPLÍCITAS DE COMERCIALIZACIÓN O ADECUACIÓN PARA UN USO DETERMINADO, ES RECHAZADA. NO EXISTE NINGUNA GARANTÍA SALVO LA GARANTÍA AQUÍ EXPUESTA Y ÉSTA NO SERÁ PROLONGADA, MODIFICADA O ALTERADA SALVO POR ESCRITO FIRMADO POR InFocus. ALGUNAS JURISDICIONES NO PERMITEN LA LIMITACIÓN DE GARANTÍAS IMPLÍCITAS, POR LO QUE ES POSIBLE QUE DICHAS LIMITACIONES NO APLIQUEN A SU CASO PARTICULAR.

EXCLUSIÓN DE LIMITACIÓN DE RESPONSABILIDAD

USTED ENTIENDE Y ESTÁ DE ACUERDO EN QUE LA RESPONSABILIDAD DE InFocus, BAJO CONTRATO, BAJO AGRAVIO, BAJO CUALQUIER GARANTÍA, BAJO NEGLIGENCIA O POR CUALQUIER OTRA CAUSA, NO SOBREPASARÁ LA CANTIDAD DEL PRECIO DE COMPRA ABONADO POR EL COMPRADOR Y QUE EN NINGÚN CASO InFocus SE RESPONSABILIZARÁ POR DAÑOS ESPECIALES, DIRECTOS O INDIRECTOS O PÉRDIDA DE BENEFICIOS, INGRESOS O AHORROS. EL PRECIO ESTABLECIDO PARA EL PRODUCTO ES UNA CONSIDERACIÓN DE LIMITACIÓN DE LA RESPONSABILIDAD DE InFocus. NINGUNA FORMA DE ACCIÓN SURGIDA POR SU ACUERDO DE ADQUISICIÓN DEL PRODUCTO SERÁ REALIZADA POR EL COMPRADOR TRANSCURRIDO UN AÑO DESDE LA FECHA DE LA CAUSA DE LA ACCIÓN. ALGUNAS JURISDICIONES NO PERMITEN LA EXCLUSIÓN O LA LIMITACIÓN DE DAÑOS CONSECUENTES O INCIDENTALES, POR LO QUE ES POSIBLE QUE LA LIMITACIÓN O LA EXCLUSIÓN CITADA ANTERIORMENTE NO APLIQUE A SU CASO PARTICULAR. ESTA GARANTÍA LIMITADA LE PROPORCIONA DERECHOS LEGALES ESPECÍFICOS. ASIMISMO, ES POSIBLE QUE USTED TENGA OTROS DERECHOS, DEPENDIENDO DE LA JURISDICCIÓN.

Número de Parte 010-0309-00 (Español)

Free Manuals Download Website

<http://myh66.com>

<http://usermanuals.us>

<http://www.somanuals.com>

<http://www.4manuals.cc>

<http://www.manual-lib.com>

<http://www.404manual.com>

<http://www.luxmanual.com>

<http://aubethermostatmanual.com>

Golf course search by state

<http://golfingnear.com>

Email search by domain

<http://emailbydomain.com>

Auto manuals search

<http://auto.somanuals.com>

TV manuals search

<http://tv.somanuals.com>