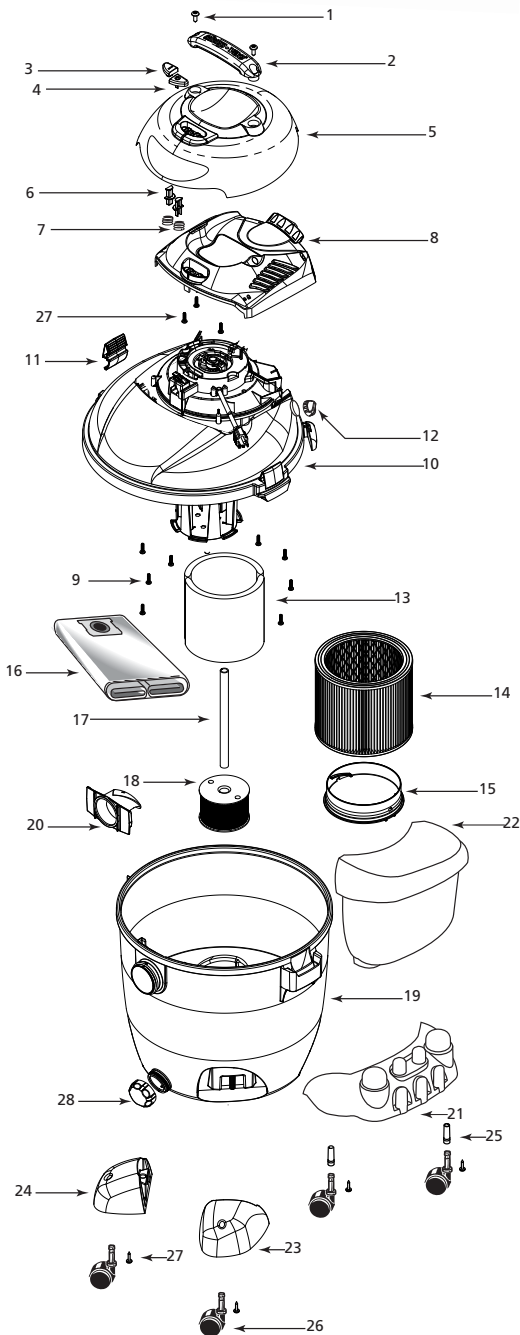


# 92P Series

# Model 92P350



ITEM	DESCRIPTION	PART NO.
1	Screw 1/4" x 3/4" trilobe T30 HD	1516499
2	Handle	7444400
3	Switch Button - I	7414200
4	Switch Button - O	7414210
5	Outer Motor Cover Assembly	1944191
6	Switch Button Extension	7414250
7	Spring	2802899
8	Inner Motor Cover	3743000
9	Screw 10-3/4" Trilobe T25 HD	1516599
10	Power Unit Assembly	1944192
11	Lid Latch	7444500
12	Outlet Fitting Cap	7443300
13	Foam Sleeve	9058500
14	Cartridge Filter	9030400
15	Filter Retainer	3008000
16	Collection Bag	9066200
17	Pickup Tube	2723111
18	Pickup Cage Assembly	7412250
19	Tank Assembly	1028697
20	Inlet Deflector	7413100
21	Rear Caster Dolly	7431135
22	Accessory Basket	9064800
23	Casterfoot A	8568000
24	Casterfoot B	8568010
25	Retainer	8565500
26	Caster	6774200
27	Screw 10 x 3/4" SL Hex Head	1503999
28	Drain Cover	7413620

\*Replacement parts may differ from original equipment.

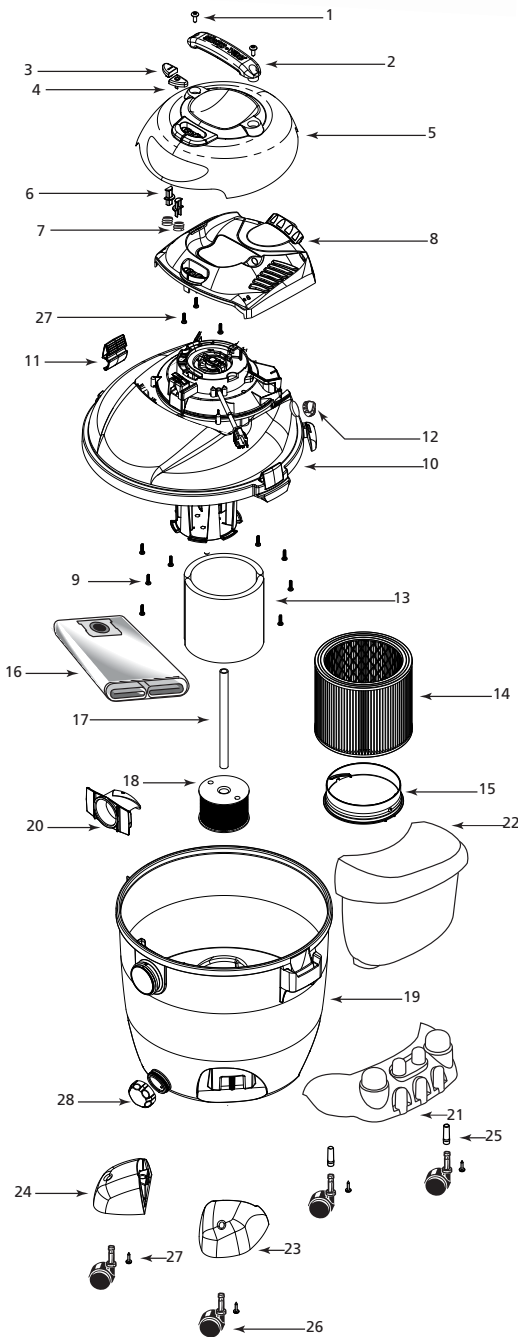
#### STANDARD ACCESSORIES

- 8' x 2-1/2" Hose
- (2) 2-1/2" Extension wands
- 14" Wet/Dry floor nozzle
- 8' x 1-1/4" Hose
- Concentrator nozzle
- 2-1/2" Crevice tool
- 8" Utility nozzle
- Hose holder
- Elbow grip
- (2) 1-1/4" Extension wands
- 10" Wet/dry nozzle

#### THREE-YEAR HOME USE WARRANTY

Your Shop-Vac® vacuum cleaner is warranted in normal household use, in accordance with the User Manual, against original defects in material and workmanship for a period of three years from date of purchase. Should this product be used for commercial or rental use, a 90 day limited warranty will apply. Shop-Vac Corporation warrants placing this vacuum cleaner in correct operating condition, by repair or parts replacement, during the warranty period, without charge. This warranty does not cover accessories. Use of non-recommended filters and/or accessories may void the manufacturer's warranty.

For product service contact Shop-Vac Corporation, Customer Service, at (570) 326-3557 or e-mail service@shopvac.com. Shop-Vac assumes no responsibility for damage or faulty performance caused by misuse or careless handling, or where repairs or modifications have been made or attempted by others. Proof of purchase date is required. This warranty gives you specific legal rights, and you may also have other rights, which vary from state to state. This warranty is void outside of the United States.



ARTICULO	DESCRIPCION	PIEZO NO.
1	Tornillo 1/4" x 3/4" trilobe T30 HD	1516499
2	Mango	7444400
3	Botón del Interruptor – Encendido (I)	7414200
4	Botón del Interruptor – Encendido (O)	7414210
5	Montaje de la Tapa Exterior del Motor	1944191
6	Extensión del Botón Interruptor	7414250
7	Resorte	2802899
8	Tapa Interior del Motor	3743000
9	Tornillo 10 x 3/4" Trilobe T25 HD	1516599
10	Montaje de la Unidad de Potencia	1944192
11	Segura de la Tapa	7444500
12	Tapa de la Toma	7443300
13	Manguita de Esponja	9058500
14	Filtro de Cartucho	9030400
15	Retenedor del Filtro	3008000
16	Bolsa Colectora	9066200
17	Tubo de Aspiración	2723111
18	Ensamblaje de la Jaula de Aspiración	7412250
19	Montaje del Deposito	1028697
20	Deflector	7413100
21	Carretilla de Roldana Posterior	7431135
22	Canasta de Accesorios	9064800
23	Base de Roldana Pivotante A	8568000
24	Base de Roldana Pivotante B	8568010
25	Retenedor	8565500
26	Roldana Pivotante	6774200
27	Tornillo 10 x 3/4" SL Hex Head	1503999
28	Tapa del Drenaje	7413620

\*Las piezas de reemplazo pueden ser diferentes del equipo original.

#### ACCESORIOS NORMALES

- Manguera de 8' (2,44m) x 2-1/2" (6,35cm)
- (2) Tubos de extension de 2-1/2" (6,35cm)
- Boquilla para piso de 14" (35,56cm) para aspiración de líquidos y sólidos
- Manguera de 8' (2,44m) x 1-1/4" (3,18cm)
- Boquilla del concentrador
- Accesorio para hendiduras de 2-1/2" (6,35cm)
- Boquilla de uso practico de 8" (20,32cm)
- Soporte de la manguera
- Mordaza del codo
- (2) Tubos de extension 1-1/4" (3,18cm)
- Boquilla de líquidos/sólidos de 10" (25,4cm)

#### GARANTÍA LIMITADA POR TRES AÑOS

Su aspiradora Shop-Vac® está garantizada para uso doméstico normal, de acuerdo con el Manual del Usuario, contra defectos originales en los materiales y en la mano de obra por un periodo de tres años desde la fecha de compra. Si este producto se utilizara para fines comerciales o de alquiler, se aplicará una garantía limitada de 90 días. Shop-Vac Corporation garantiza la puesta de esta aspiradora en condiciones operativas correctas, ya sea reparando o reemplazando sus piezas, durante el periodo de garantía, y sin cargo alguno. Esta garantía no cubre los accesorios. La utilización de filtros y/o accesorios no recomendados puede anular la garantía del fabricante. Para realizar alguna consulta sobre el producto, póngase en contacto con el Servicio de Atención al Cliente de Shop-Vac Corporation, al (570) 326-3557 o envíe un correo electrónico a [service@shopvac.com](mailto:service@shopvac.com). Shop-Vac no asume ninguna responsabilidad por daños o funcionamiento defectuoso del equipo causados por la utilización incorrecta, la manipulación descuidada del mismo, o cuando terceras partes han realizado o intentado llevar a cabo reparaciones o modificaciones. Es necesario presentar comprobante de compra. Esta garantía le otorga derechos legales específicos, y usted también puede tener otros derechos, que varían de un estado a otro. Esta garantía no es válida fuera del territorio de los Estados Unidos.

## Free Manuals Download Website

<http://myh66.com>

<http://usermanuals.us>

<http://www.somanuals.com>

<http://www.4manuals.cc>

<http://www.manual-lib.com>

<http://www.404manual.com>

<http://www.luxmanual.com>

<http://aubethermostatmanual.com>

Golf course search by state

<http://golfingnear.com>

Email search by domain

<http://emailbydomain.com>

Auto manuals search

<http://auto.somanuals.com>

TV manuals search

<http://tv.somanuals.com>