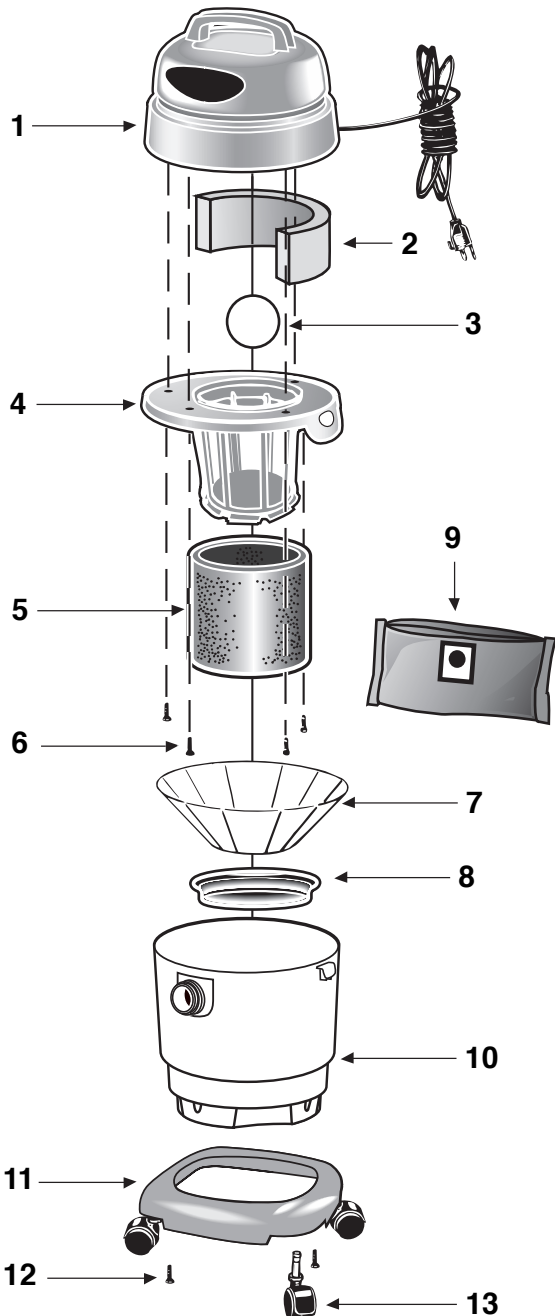


All Around® Series Model/Modelo QAM70



ITEM ARTICULO	DESCRIPTION DESCRIPCION	PART NO. PIEZA NO.
1	Power Unit Assembly Motor	8114697
2	Foam Insert Insertada de Espuma	1290507
3	Ball Float / Flotador a bola Cup Float / Flotador acopado	0081100** 3545000**
4	Lid Cage Tapa Canasta de Montaje	3181422
5	Foam Sleeve Manguito de Espuma	9058500
6	Screw Hex Head #10 x 3/4 Type AB Tornillo Cabeza Hex #10 x3/4 Tipo AB	1516599
7	Reusable Dry Filter Filtro Seco de Uso Repetido	9010700
8	Filter Ring Anillo del Filtro	3006500
9	Collection Filter Bag Bolsa de Filtro de Recoleccion	9066800
10	Tank Assembly Tanque	3151697
11	Dolly Plataforma Rodante	3153402
12	Screw #8 x 1/2 Ph Pan Hd Type A Tornillo # 8 x 1/2 Phillips de Cabeza de Cono Achatado Tipo A	1501599
13	Caster Rueda	6774210

* Replacement parts may differ from original equipment.

* Las piezas de reemplazo pueden ser diferentes del equipo original.

** See images below to determine the type of float needed for your unit.

** Vea las imágenes para determinar el tipo de flotador que necesita para su unidad.



THREE-YEAR HOME USE WARRANTY

Your Shop-Vac® vacuum cleaner is warranted in normal household use, in accordance with the User Manual, against original defects in material and workmanship for a period of three years from date of purchase. Should this product be used for commercial or rental use, a 90 day limited warranty will apply. Shop-Vac Corporation warrants placing this vacuum cleaner in correct operating condition, by repair or parts replacement, during the warranty period, without charge. This warranty does not cover accessories. Use of non-recommended filters and/or accessories may void the manufacturer's warranty.

For product service contact Shop-Vac Corporation, Customer Service, at (570) 326-3557 or e-mail service@shopvac.com. Shop-Vac assumes no responsibility for damage or faulty performance caused by misuse or careless handling, or where repairs or modifications have been made or attempted by others. Proof of purchase date is required. This warranty gives you specific legal rights, and you may also have other rights, which vary from state to state. This warranty is void outside of the United States.

GARANTÍA LIMITADA POR TRES AÑOS

Su aspiradora Shop-Vac® está garantizada para uso doméstico normal, de acuerdo con el Manual del Usuario, contra defectos originales en los materiales y en la mano de obra por un período de tres años desde la fecha de compra. Si este producto se utilizara para fines comerciales o de alquiler, se aplicará una garantía limitada de 90 días. Shop-Vac Corporation garantiza la puesta de esta aspiradora en condiciones operativas correctas, ya sea reparando o reemplazando sus piezas, durante el período de garantía, y sin cargo alguno. Esta garantía no cubre los accesorios. La utilización de filtros y/o accesorios no recomendados puede anular la garantía del fabricante.

Para realizar alguna consulta sobre el producto, póngase en contacto con el Servicio de Atención al Cliente de Shop-Vac Corporation, al (570) 326-3557 o envíe un correo electrónico a service@shopvac.com. Shop-Vac no asume ninguna responsabilidad por daños o funcionamiento defectuoso del equipo causados por la utilización incorrecta, la manipulación descuidada del mismo, o cuando terceras partes han realizado o intentando llevar a cabo reparaciones o modificaciones. Es necesario presentar comprobante de compra. Esta garantía le otorga derechos legales específicos, y usted también puede tener otros derechos, que varían de un estado a otro. Esta garantía no es válida fuera del territorio de los Estados Unidos.

Free Manuals Download Website

<http://myh66.com>

<http://usermanuals.us>

<http://www.somanuals.com>

<http://www.4manuals.cc>

<http://www.manual-lib.com>

<http://www.404manual.com>

<http://www.luxmanual.com>

<http://aubethermostatmanual.com>

Golf course search by state

<http://golfingnear.com>

Email search by domain

<http://emailbydomain.com>

Auto manuals search

<http://auto.somanuals.com>

TV manuals search

<http://tv.somanuals.com>