



MODEL 515SDX UNIDIRECTIONAL DYNAMIC MICROPHONE

The Shure Model 515SDX is a dual-impedance, cardioid (unidirectional) dynamic microphone that is suitable for speech pickup in schools, churches, and meeting rooms. Its unidirectional polar pattern greatly reduces feedback.

The 515SDX includes a locking ON/OFF switch and an internal impedance selection socket mounted on the XLR connector for switching between high and low impedance. A slip-in swivel adapter is supplied for stand-mounted use.

Features

- *Rolled-off low-frequency response combined with a smooth high-frequency rise for clear and intelligible voice pickup*
- *Symmetrical cardioid pickup pattern minimizes feedback*
- *Neodymium magnet for high signal-to-noise ratio*
- *Shock-mounted cartridge that minimizes handling noise*
- *Lockable ON/OFF switch*
- *Dual impedance selectable by internal socket*
- *Slip-in swivel adapter for stand-mounted use*
- *Three-pin professional audio connector, the industry standard, for maximum interchangeability of cables*
- *Tough, die-cast grille resists wear from constant use and handling*
- *Field serviceable and backed by the Shure 2-year warranty*

BASIC RULES FOR MICROPHONE USE

1. Aim a directional microphone toward the desired sound source (for instance, a talker or singer) and away from undesired sources (such as loudspeakers).
2. When extra bass response is desirable, work close to the microphone. During closeup use, the low frequency output will increase. This increase is called "proximity effect." Refer to the frequency response curve (Figure 1).

3. Locate the microphone as close as practical to the desired sound source to get the most gain before feedback.
4. Do not pick up the same sound source with more than one microphone. Keep the distance between multiple microphones at least three times the distance from each source to its intended microphone.
5. Use the fewest number of microphones possible.
6. Locate microphones as far as possible from acoustically reflective (hard or smooth) surfaces.
7. Add an external windscreen when additional pop protection is needed (outdoors in windy conditions or closeup vocal use, for example).
8. Avoid excessive handling of the microphone; doing so will minimize mechanical noise pickup.
9. Keep the grille unobstructed; doing so will preserve the microphone's directional characteristics.

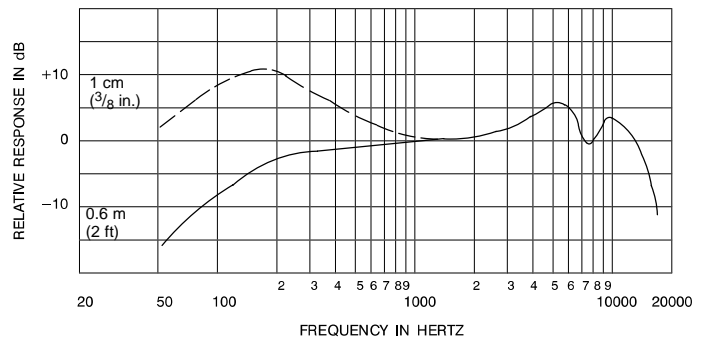
SPECIFICATIONS

Type

Dynamic

Frequency Response (Figure 1)

80 to 15,000 Hz

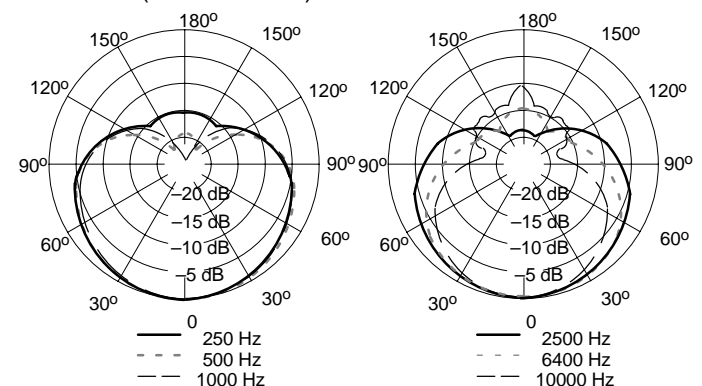


TYPICAL FREQUENCY RESPONSE

FIGURE 1

Polar Pattern (Figure 2)

Cardioid (unidirectional)



TYPICAL POLAR PATTERNS

FIGURE 2

Impedance

LO Z: Microphone rating impedance is 150 Ω (270 Ω actual) for connection to inputs rated low impedance

HI Z: Microphone impedance is "High" for connections to high-impedance microphone inputs.

Output Level (at 1,000 Hz)

	<u>LO Z</u>	<u>HI Z</u>
Open Circuit Voltage:*	-56.0 dBV/Pa (1.6 mV)	-37.5 dBV/Pa (14 mV)

*1 Pa = 94 dB SPL

Phasing

Positive pressure on diaphragm produces positive voltage on pin 2 relative to pin 3 in both HI Z and LO Z modes

Switch

Built-in ON/OFF switch, lockplate to lock switch ON

Connector

Three-pin professional (male XLR) type

Cartridge Shock Mount

Internal rubber vibration-isolator

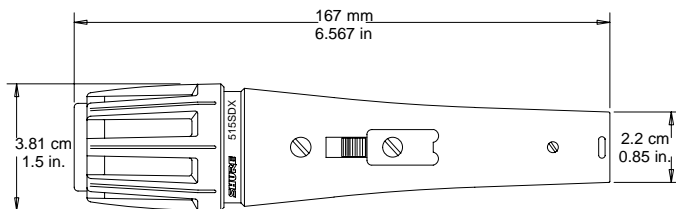
Swivel Adapter

Positive action, break-resistant, adjustable through 180°, slip-out removal for handheld use, designed for mounting on stand with $\frac{5}{8}$ in.-27 thread

Case

Platinum beige enamel die casting with platinum beige die-cast grille and stainless steel screen

Dimensions



OVERALL DIMENSIONS
FIGURE 3

Net Weight

315 grams (11.1 oz)

Certification

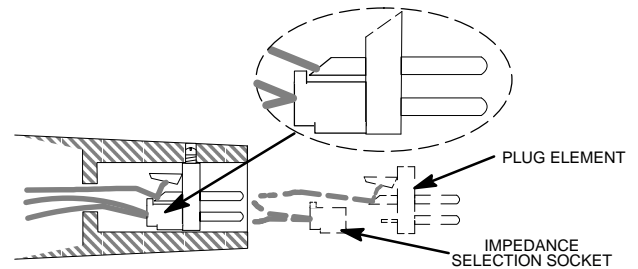
Conforms to European Union directives, eligible to bear CE marking; meets European Union EMC Immunity Requirements (EN 50082-1: 1992).

IMPEDANCE SELECTION

The microphone is shipped connected for low impedance operation. To change to high impedance, refer to Figure 4 and proceed as follows:

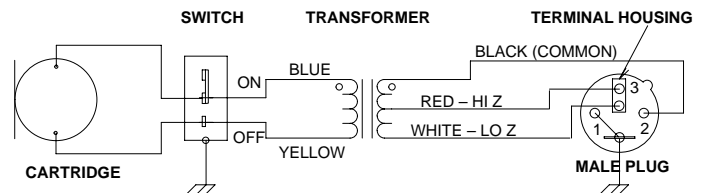
1. Remove plug element by turning slotted setscrew in (counterclockwise). Use long-nose pliers to pull plug element from case, but be careful not to stretch or break wires.

2. Disconnect 2-terminal impedance selection socket from rear of plug element by prying it off pin 3.



IMPEDANCE SELECTION CONNECTOR END OF MICROPHONE
FIGURE 4

3. Reconnect impedance selection socket so that pin 3 of plug element is now connected to RED (high-impedance) lead.
4. Swivel socket so that it does not extend beyond edge of connector (see inset in Figure 4).
5. Reinsert plug element into microphone; then tighten setscrew by turning it clockwise.



INTERNAL CONNECTIONS
FIGURE 5

FURNISHED ACCESSORY

Swivel Adapter A25D

OPTIONAL ACCESSORIES

Shock Stopper™ Isolation Mount A55M
 Windscreen A85WS
 Desk Stand S37A
 Vibration-Isolation Stand S39A
 Cable, 4.6 m (15 ft) or 6.1 m (20 ft), 1-conductor, with phone plug (Hi Z) C20HZ
 Cable, 7.6 m (25 ft), 2-conductor, with 3-pin XLR connectors (Lo Z) C25J, C25F

REPLACEMENT PARTS

Cartridge R180
 ON/OFF switch RK57S
 Screen and Grille Assembly RK333G

For additional service or parts information, please contact Shure's Service department at 1-800-516-2525. Outside the United States, please contact your authorized Shure Service Center.

MODÈLE 515SDX

MICROPHONE DYNAMIQUE UNIDIRECTIONNEL

Le modèle Shure 515SDX est un microphone dynamique à configuration supercardioïde (unidirectionnel) et à double impédance. Ce microphone est parfaitement adapté à la prise de voix dans les écoles, les églises et les salles de conférence. Sa conception à courbe de directivité unidirectionnelle réduit de nombreux problèmes de Larsen.

Le microphone est équipé d'un interrupteur ON/OFF verrouillable et d'une douille de sélection d'impédance interne (située sur le connecteur XLR) pour passer des basses aux hautes impédances. Un adaptateur articulé à emboîtement a été ajouté pour faciliter l'utilisation du microphone sur support.

Avantages

- Réponse basse fréquence contrôlée associée à une montée douce en haute fréquence pour une reproduction de la voix claire et intelligible
- Configuration cardioïde symétrique minimisant l'effet Larsen.
- Grille sphérique filtrant efficacement les bruits de respiration et de bouche lors des captages vocaux rapprochés et le bruit du vent lors des utilisations à l'extérieur
- Aimant au néodyme pour rapport signal/bruit élevé
- Cartouche antichocs permettant un fonctionnement silencieux et réduisant les bruits des heurts de manipulation
- Interrupteur ON/OFF verrouillable
- Sélection de l'impédance double par douille interne
- Adaptateur articulé à emboîtement, incassable, pour l'utilisation sur pied
- Connecteur professionnel audio (XLR) à trois broches
- Grille résistante moulée sous pression en acier conçue pour les manipulations et utilisations constantes
- Réparable sur place et accompagné de la garantie Shure de 2 ans

RÈGLES GÉNÉRALES D'UTILISATION DE MICROPHONES

1. Diriger le microphone vers la source sonore désirée (un orateur ou un chanteur par exemple) et à l'écart des bruits indésirables (tels que des haut-parleurs).
2. Placer le microphone aussi près que possible de la source sonore désirée pour obtenir le meilleur gain avant Larsen.
3. Placer le microphone près de la source lorsque davantage de basses sont désirées. Se reporter à la figure 1, indiquant l'augmentation des basses fréquences (« appelée effet de proximité ») lors des captages vocaux rapprochés.
4. N'utiliser qu'un microphone par source sonore. Séparer les différents microphones par une distance au moins égale au triple de celle séparant chaque source de son microphone respectif.
5. Utiliser le moins de microphones possible pour chaque application.
6. Placer les microphones aussi loin que possible des surfaces réfléchissantes (rigides ou souples).

7. Utiliser un coupe-vent externe lorsqu'une protection supplémentaire est nécessaire contre les effets de souffle : à l'extérieur avec beaucoup de vent ou lors des captages vocaux rapprochés.
8. Éviter les manipulations inutiles pour minimiser le captage de bruits mécaniques.
9. Ne pas placer la main sur la grille pour conserver les caractéristiques directionnelles.

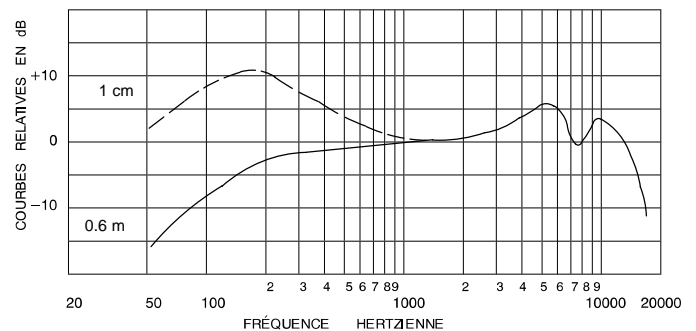
CARACTÉRISTIQUES

Type

Dynamique (bobine mobile)

Courbe de réponse (voir figure 1)

De 80 à 15 000 Hz

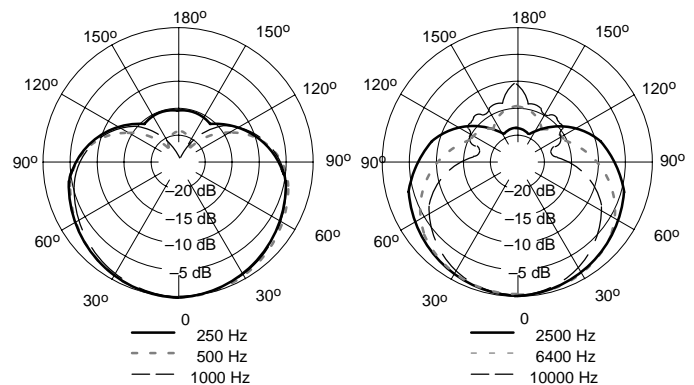


COURBE DE RÉPONSE TYPIQUE

FIGURE 1

Courbe de directivité (voir figure 2)

Cardioïde (unidirectionnelle), symétrique autour de l'axe



COURBES DE DIRECTIVITÉ TYPIQUES

FIGURE 2

Impédance

LO Z (basse impédance) : impédance nominale de 150 Ω (270 Ω réelle) pour connexion aux entrées de microphones basse impédance

HI Z (haute impédance) : impédance « élevée » pour connexion aux entrées de microphones haute impédance

Niveau de sortie (à 1 000 Hz)

Tension en circuit ouvert *

LO Z (basse impédance)

-56,0 dBV/Pa
(01,6 mV)

HI Z (haute impédance)

-37,5 dBV/Pa
(14 mV)

*1 Pa = 94 dB SPL

Phase

Une pression positive sur le diaphragme produit une tension positive sur la broche 2 par rapport à la broche 3 dans les deux modes HI Z et LO Z (haute et basse impédance)

Interrupteur

Interrupteur ON/OFF intégré avec plaque de verrouillage de l'interrupteur en position de fonctionnement

Connecteur

Connecteur professionnel à trois broches (mâle, XLR)

Cartouche antichocs

Amortisseur de vibrations interne en caoutchouc

Adaptateur articulé

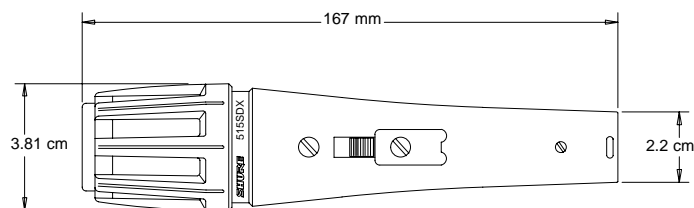
Actionnement direct, incassable, réglable de 0 à 180°, à emboîtement pour l'utilisation manuelle, conçu pour microphone monté sur support de 5/8 po – filetage de 27

Corps

Moulé sous pression, émaillé beige avec grille en acier beige

Dimensions

Voir figure 3



DIMENSIONS HORS TOUT
FIGURE 3

Poids net

315 grammes

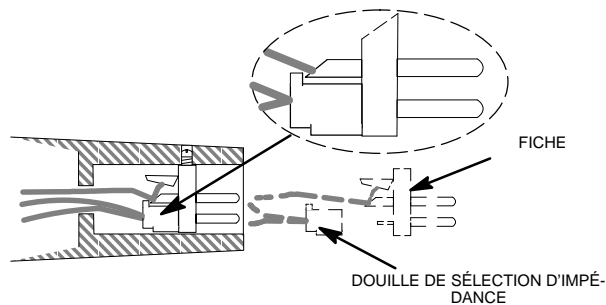
Homologation

Conforme aux directives de l'Union Européenne, autorisé à porter la marque CE ; conforme aux spécifications d'immunité de compatibilité électromagnétique (EN 50082-1: 1992).

SÉLECTION DE L'IMPÉDANCE

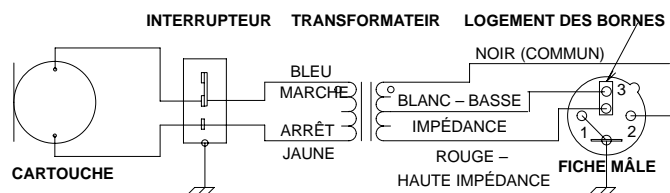
Le microphone est livré connecté pour fonctionner sous basse impédance. Se reporter à la figure 4 pour passer en haute impédance et procéder comme suit :

1. Tourner la vis de réglage vers la gauche pour retirer la fiche. Utiliser des pinces à long bec pour retirer la fiche de son logement en prenant soin de ne pas étirer ni casser les fils.
2. Déconnecter la douille de sélection d'impédance à 2 bornes de l'arrière de la fiche en la retirant de la broche 3.



SÉLECTION DE L'IMPÉDANCE
EXTRÉMITÉ DE CONNEXION DU MICROPHONE
FIGURE 4

3. Rebrancher la douille de sélection d'impédance de manière à ce que la broche 3 de la fiche soit connectée au fil ROUGE (haute impédance).
4. Faire pivoter la douille de manière à ce qu'elle ne dépasse pas le bord du connecteur (voir encadré figure 4).
5. Réinsérer la fiche dans le microphone puis serrer la vis de réglage en la tournant vers la droite.



CONNEXIONS INTERNES
FIGURE 5

ACCESSOIRE FOURNI

Adaptateur articulé incassable A25D

ACCESSOIRES EN OPTION

Support de table S37A, S39A
Monture isolante Shock Stopper™ A55M
Coupe-vent A85WS
Câble à 1 conducteur 4,6 m ou 6,1 m avec jack
téléphone (Haute impédance) C20HZ
Câble à 2 conducteurs 7,6 m avec connecteurs
à 3 broches XLR (Basse impédance) C25J

PIÈCES DE RECHANGE

Cartouche R180
Ensemble grille et coupe-vent RK333G

Pour des informations plus détaillées sur les réparations ou les pièces de rechange, contacter le service après-vente de Shure, au 1-800-516-2525. Hors des États-Unis, contacter le centre de réparations agréé de Shure.

MODELL 515SDX

UNIDIREKTIONALES DYNAMISCHES MIKROPHON

Beim Shure Modell 515SDX handelt es sich um ein dynamisches, Richtmikrofon mit zwei schaltbaren Impedanz. Dieses Mikrofon eignet sich besonders für das Aufnehmen von Stimmen in Schulen, Kirchen und Konferenzsälen. Durch die Richtcharakteristik (Niere) werden Rückkopplungsprobleme drastisch reduziert.

Das Mikrofon ist mit einem verriegelbaren ON/OFF-Schalter ausgestattet. Am XLR-Stecker befindet sich eine interne Impedanzwahlbuchse zum Wechseln zwischen hoch- und niederohmigem Betrieb. Im Zubehör befindet sich ein schwenkbarer Stativadapter, so daß das Mikrofon auf einen Ständer montiert werden kann.

Merkmale

- Klare und verständliche Sprachaufnahme durch gezielte Baßabsenkung und Präsenzhebung
- Symmetrische Nierencharakteristik reduziert Rückkopplung auf ein Minimum
- Kugelförmiger Grill reduziert Atemgeräusche und Popplaute bei Nahbesprechen des Mikrophons und Windgeräuschen bei Außenaufnahmen
- Neodym-Magnet erlaubt hohen Störabstand
- Stoßgedämpfte Kapsel vermeidet Betriebsgeräusche
- Verriegelbarer ON/OFF-Schalter
- Interne Auswahlbuchse für Zweifachimpedanz
- Bruchsicherer Stativadapter zur Befestigung auf einem Mikrofonstander
- Dreipoliger Profi-Ton (XLR)-Stecker
- Robuster Druckguß-Grill hält auch ständigem Gebrauch stand
- Shure-2-Jahres-Garantie; Kundendienst vor Ort möglich

ALLGEMEINE REGELN FÜR DEN MIKROPHONGEBRAUCH

1. Das Richtmikrofon auf die gewünschte Klangquelle (z.B. Sprecher, Sänger) und weg von unerwünschten Quellen (z.B. Lautsprechern) richten.
2. Das Mikrofon so nahe wie möglich an die gewünschte Klangquelle heranbringen, um die beste Verstärkung vor Eintreten einer Rückkopplung zu erzielen.
3. Wenn tiefe Frequenzanteile hervorgehoben werden sollen, stellt den Anstieg der tiefen Frequenzanteile bei geringem Abstand zur Klangquelle dar. Dies bezeichnet man als „Nahbesprecheffekt“.
4. Eine Schallquelle sollte nicht von mehreren Mikrofonen gleichzeitig abgenommen werden. Der Abstand zwischen den Mikrofonen sollte dreimal größer sein als der Abstand zur Klangquelle.
5. So wenig wie möglich Mikrofone verwenden.
6. Mikrofone so weit wie möglich von akustisch reflektierenden (schallharten oder glatten) Oberflächen entfernt aufstellen.

7. Einen Windschirm anbringen, falls zusätzlicher „Knall“-Schutz erforderlich ist, z.B. bei Wind im Freien, oder bei Stimm-Nahaufnahmen.
8. Mikrofone so wenig wie möglich anfassen, um mechanische Geräusche zu vermeiden.
9. Den Grill nicht bedecken, da sonst die Richtcharakteristik beeinflusst wird.

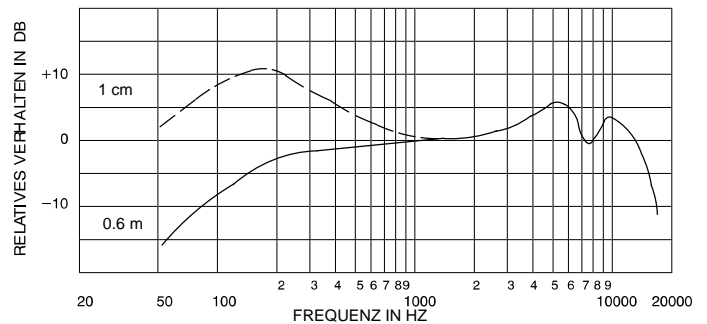
SPEZIFIKATIONEN

Typ

Dynamisch (Tauchspule)

Frequenzverhalten (siehe Abbildung 1)

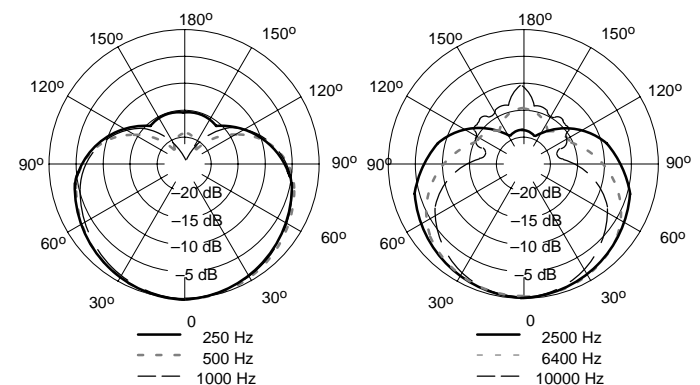
80 bis 15,000 Hz



TYPISCHES FREQUENZVERHALTEN
ABBILDUNG 1

Polarcharakteristik (siehe Abbildung 2)

Unidirektionale, symmetrische (Nieren-) Charakteristik um Mikrofonachse



TYPISCHE POLARCHARAKTERISTIK
ABBILDUNG 2

Impedanz

Die Nennimpedanz für LO Z-Mikrophone für den Anschluß an niederohmige Mikrophoneingänge beträgt 150 Ω (Ist-Wert 270 Ω).

Die Impedanz für HI Z-Mikrophone ist „High“ für den Anschluß an hochohmige Mikrophoneingänge.

Ausgangspegel (bei 1,000 Hz)

	LO Z	HI Z
Leerlaufspannung:*	-56,0 dBV/Pa (01,6 mV)	-37,5 dBV/Pa (14 mV)

*1 Pa = 94 dB SPL

Phasenabgleich

Positiver Druck auf die Membran erzeugt positive Spannung an Stift 2 gegenüber Stift 3 sowohl im HI Z- als auch im LO Z-Modus.

Schalter

Eingebauter ON/OFF-Schalter (verriegelbar in der ON-Stellung)

Stecker

Dreipoliger Profi-Tonstecker (Außen-XLR-Typ)

Stoßgedämpfte Kapsel

Interner Vibrations-Trennschalter aus Gummi

Schwenkadapter

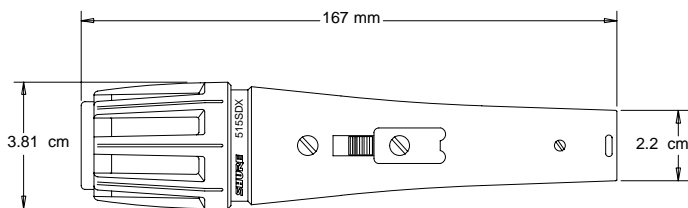
Formschlüssige Gleitverbindung, bruchfest, bis 180° verstellbar; einfaches Herausziehen für den Handgebrauch; bestimmt für den Gebrauch auf einem Ständer mit 5/8-Zoll-27-Standardgewinde.

Gehäuse

Platinbeiges, einbrennlackiertes Druckgußmaterial mit platinbeigem Stahlgrill.

Abmessungen

Siehe Abbildung 3



ABMESSUNGEN
ABBILDUNG 3

Nettogewicht

315 Gramm

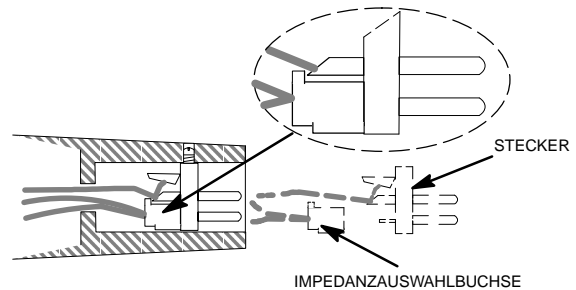
Betriebserlaubnis

Entspricht den Anweisungen der Europäischen Union; berechtigt, das Zeichen CE zu tragen; entspricht den EMC-Anforderungen (EN 50082-1: 1992).

ÄNDERUNG DER IMPEDANZ

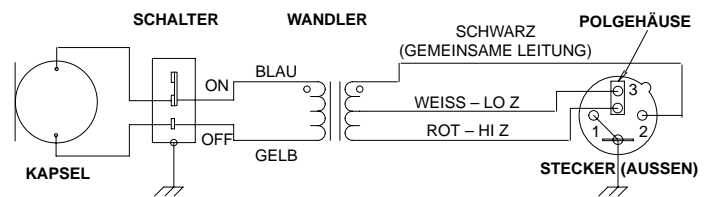
Das Mikrophon ist bei Lieferung für niederohmigen Betrieb eingestellt. Folgen Sie den Schritten in Abbildung 4, um auf hochohmigen Betrieb umzuschalten:

1. Schlitzschraube entgegen dem Uhrzeigersinn drehen und den Stecker entfernen. Benutzen Sie dazu eine Schnabelzange. Vorsicht: Dabei keine Kabel beschädigen.
2. Die zweipolige Impedanzwahlbuchse durch Abziehen von Stift 3 von der Rückseite des Steckers entfernen.
3. Stift 3 nun an das ROTE Kabel (für hochohmigen Betrieb) der Impedanzwahlbuchse anschließen.
4. Die Buchse so drehen, daß sie nicht über die Kante des Steckers hinausragt (siehe Abbildung 4).



IMPEDANZAUSWAHL
STECKERENDE DES MIKROPHONS
ABBILDUNG 4

5. Den Stecker wieder in das Mikrophon einsetzen und die Schraube im Uhrzeigersinn anziehen.



INTERNE ANSCHLÜSSE
ABBILDUNG 5

MITGELIEFERTES ZUBEHÖR

Bruchsicherer Schwenkadapter A25D

SONDERZUBEHÖR

Tischstativ S37A, S39A
Shock Stopper™-Isolierteil A55M
Windschirm A85WS
Kabel, 1-Leiter mit Telefonstecker (4,6 m oder 6,1 m) (Hochohmig) C20HZ
Kabel, 2-Leiter mit 3-Stift-XLR-Steckern (7,6 m) (Niederohmig) C25J

ERSATZTEILE

Kapsel R180
Schirm- und Grillbaugruppe RK333G

Weitere Informationen über Service oder Ersatzteile erhalten Sie von der Shure Kundendienstabteilung unter der Telefonnummer 1-800-516-2525. Außerhalb der Vereinigten Staaten wenden Sie sich bitte an Ihr Shure Vertragskundendienstzentrum.

MODELO 515SDX

MICROFONO DINAMICO UNIDIRECCIONAL

El micrófono modelo 515SDX de Shure es un micrófono dinámico de dos niveles de impedancia y patrón de cardioide (unidireccional). Este micrófono es particularmente apropiado para la captación de la voz en escuelas, iglesias y salas de reunión. Su patrón polar de captación unidireccional reduce significativamente los problemas causados por la realimentación.

El micrófono está equipado con un interruptor tratable y un receptáculo selector de nivel de impedancia ubicado en el conector XLR que permite seleccionar alta o baja impedancia. Se suministra un adaptador giratorio para montaje en un pedestal.

Características

- Respuesta controlada a bajas frecuencias combinada con un aumento gradual a altas frecuencias para una captación clara y distinguible de la voz
- El patrón de captación de cardioide simétrico reduce al mínimo la realimentación
- La rejilla esférica filtra eficazmente los ruidos causados por el aliento y los chasquidos producidos al captar voces a poca distancia y el ruido producido por el viento al usarlo a la intemperie
- El imán de neodimio produce una alta relación de señal a ruido
- El cartucho con soporte amortiguado trabaja de modo silencioso y reduce el ruido producido por el pedestal y la manipulación
- Interruptor tratable
- Dos niveles de impedancia seleccionables por medio de un receptáculo interno
- Adaptador giratorio resistente a impactos para montaje en un pedestal
- Conector de audio de tres clavijas profesional (tipo XLR)
- Rejilla de endurecida de hierro fundido en troquel resiste el desgaste producido por el uso y manipulación
- Reparable en campo y respaldado por la garantía de 2 años de Shure

REGLAS BASICAS DE USO DE MICROFONOS

1. Coloque el micrófono direccional hacia la fuente sonora deseada (por ejemplo, un orador o cantante) y alejado de las fuentes no deseadas (tales como los altoparlantes).
2. Coloque el micrófono lo más cerca posible a la fuente sonora deseada para obtener la ganancia antes de realimentación óptima.
3. Si se desea obtener mayor respuesta de frecuencias bajas, acérquese al micrófono. Vea la Figura 1 para una ilustración del aumento en la captación de bajas frecuencias que se denomina "efecto de proximidad".
4. No utilice más de un micrófono para captar una misma fuente sonora. La distancia entre un micrófono y otro deberá ser al menos tres veces la distancia de cada fuente al micrófono destinado para captarla.

5. Utilice el menor número de micrófonos que sea práctico para la aplicación particular.
6. Coloque los micrófonos lo más lejos posible de las superficies reflectoras de sonido (superficies duras o lisas).
7. Instale una pantalla contra viento externa si se necesita eliminar una mayor cantidad de chasquidos: a la intemperie si hace mucho viento, o para captar voces a corta distancia.
8. Evite el manejo excesivo del micrófono para reducir la captación de ruidos mecánicos.
9. Para conservar la característica de captación direccional, no cubra parte alguna de la rejilla con la mano.

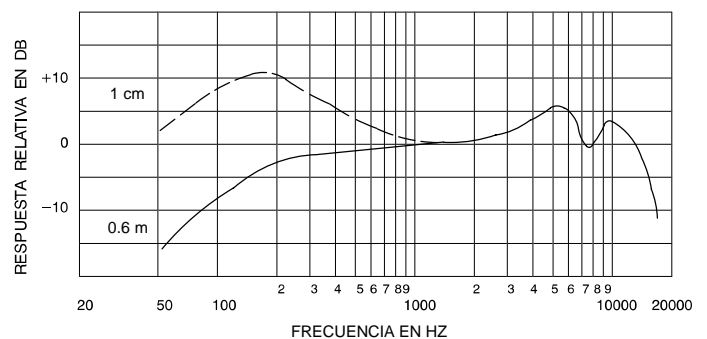
ESPECIFICACIONES

Tipo

Dinámico (bobina móvil)

Respuesta de frecuencia (vea la Figura 1)

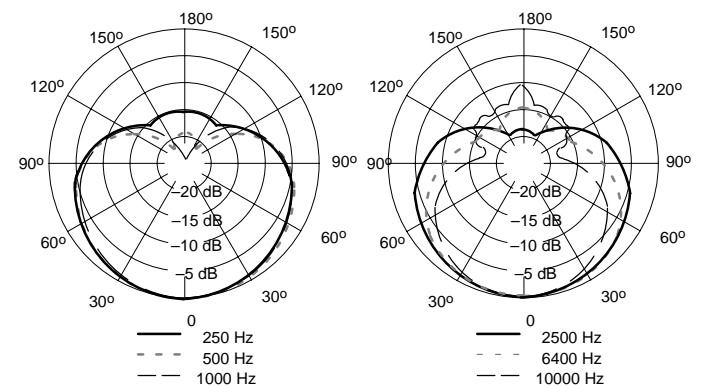
80 a 15.000 Hz



RESPUESTA DE FRECUENCIA TÍPICA
FIGURA 1

Patrón polar (vea la Figura 2)

Cardioide (unidireccional), simétrico respecto a su eje



PATRONES DE CAPTACION POLAR TÍPICOS
FIGURA 2

Impedancia

LO Z: La impedancia nominal del micrófono es de 150 Ω (270 Ω real) para conexión a entradas de micrófono de baja impedancia

HI Z: La impedancia del micrófono es "alta" para conexión a entradas de micrófono de alta impedancia

Nivel de salida (a 1000 Hz)

	LO Z	HI Z
Voltaje en circuito abierto:*	-56,0 dBV/Pa (1,6 mV)	-37,5 dBV/Pa (14 mV)

*1 Pa = 94 dB SPL

Fasaje

Una presión positiva en el diafragma del micrófono produce un voltaje positivo en la clavija 2 con respecto a la clavija 3 en tanto el modo de alta impedancia como el de baja impedancia

Interruptor

Interruptor ON/OFF incorporado, con placa para trabarlo en la posición "ON"

Conector

Tipo macho de tres clavijas (tipo XLR)

Soporte amortiguado del cartucho

Aislante de vibraciones de caucho interno

Adaptador giratorio

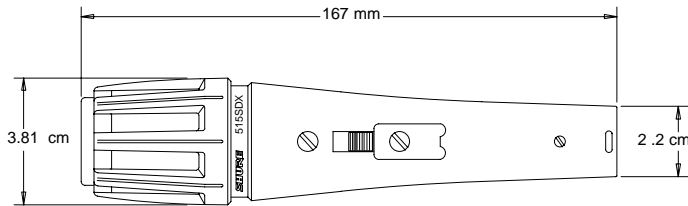
De acción positiva, resistente a roturas, 180° de ajuste, permite deslizar el micrófono para sacarlo, diseñado para uso en pedestales con rosca de 5/8 pulg-27.

Caja

Troquelada, acabado en esmalte beige platino, con rejilla de acero acabada en beige platino

Dimensiones

Vea la Figura 3



DIMENSIONES TOTALES
FIGURA 3

Peso neto

315 g

Certificaciones

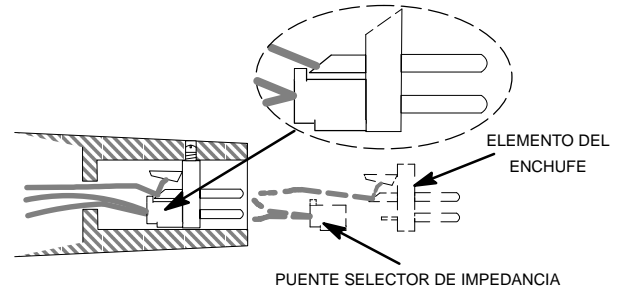
Cumple con las directrices de la Unión Europea, califica para llevar las marcas CE; cumple con los requisitos siguientes de la Unión Europea: inmunidad y compatibilidad electromagnética (EN 50082-1: 1992).

SELECCION DE NIVEL DE IMPEDANCIA

El micrófono se entrega preparado para funcionamiento a baja impedancia. Para configurarlo para funcionamiento a alta impedancia, consulte la Figura 4 y proceda de la manera siguiente:

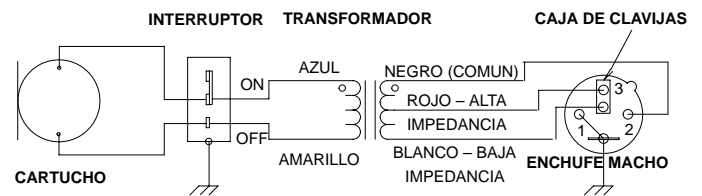
1. Quite el elemento del enchufe aflojando el tornillo de fijación (gírelo en sentido contrahorario). Utilice alicates de punta para tirar el elemento del enchufe y sacarlo de la caja, pero cuidando de no tensar ni romper los alambres.

2. Desconecte el puente de 2 bornes selector de impedancia de la parte trasera del elemento del enchufe sacándolo de la clavija 3.
3. Vuelva a colocar el puente selector de impedancia de manera que la clavija 3 del elemento del enchufe quede conectada al conductor ROJO (alta impedancia).



SELECCION DE NIVEL DE IMPEDANCIA
EXTREMO DE CONECTOR DEL MICROFONO
FIGURA 4

4. Coloque el puente de modo que no sobresalga más allá del borde del conector (vea el recuadro de la Figura 4).
5. Reinserte el elemento del enchufe en el micrófono y gire el tornillo de fijación en sentido horario para apretarlo.



CONEXIONES INTERNAS
FIGURA 5

ACCESORIOS SUMINISTRADOS

Adaptador giratorio resistente a roturas A25D

ACCESORIOS OPCIONALES

Pedestal de escritorio S37A, S39A
Montaje aislado Shock Stopper™ A55M
Pantalla A85WS
Cable de 4,6 m ó 6,1 m de largo de 1 conductor
con enchufe tipo audífonos (alta impedancia) . . C20HZ
Cable de 7,6 m de largo, de dos conductores con
conectores XLR de 3 clavijas (baja impedancia) . C25J

REPUESTOS

Cartucho R180
Conjunto de malla y rejilla RK333G

Para información adicional acerca del servicio o repuestos, llame al Departamento de servicio Shure al teléfono 1-800-516-2525. Fuera de los EE.UU., llame al servicentro autorizado de productos Shure.

MODELLO 515SDX

MICROFONO DINAMICO UNIDIREZIONALE

Il modello 515SDX della Shure è un microfono con due impedenze, dinamico unidirezionale con diagramma a cardioide. Si rivela particolarmente adatto per l'oratoria nelle scuole, nelle chiese e nelle sale di riunione. Grazie al suo diagramma polare unidirezionale, i problemi di retroazione sono estremamente ridotti.

Il microfono è dotato di interruttore generale (On/Off) bloccabile, nonché di uno zoccolo interno di selezione impedenza, situato sul connettore XLR, che consente di passare dall'alta impedenza alla bassa impedenza, e viceversa. È in dotazione anche un adattatore a snodo per il montaggio del microfono sul supporto.

Caratteristiche del microfono

- *Risposta in bassa frequenza controllata abbinata ad un graduale aumento dell'alta frequenza per una ricezione chiara e limpida dei suoni vocali.*
- *Diagramma di ricezione a cardioide simmetrico per la riduzione al minimo della retroazione.*
- *Griglia sferica per un valido filtraggio del rumore provocato dalla respirazione e degli schiocchi, in caso di applicazioni vocali a distanza ravvicinata, nonché del rumore del vento, in caso di applicazioni all'aperto.*
- *Magnete al neodimio per un alto rapporto segnale/rumore.*
- *Cartuccia antivibrazioni per un funzionamento silenzioso e per la riduzione al minimo dei rumori derivati dagli spostamenti.*
- *Interruttore generale (On/Off) bloccabile.*
- *Due impedenze selezionabili mediante zoccolo interno.*
- *Adattatore a snodo, resistente a sollecitazioni di rottura, per il montaggio su supporto.*
- *Spina audio professionale tripolare (XLR).*
- *Resistente griglia in metallo pressofuso a maglia d'acciaio per la riduzione dell'usura dettata dall'uso costante e dal continuo maneggio.*
- *Servizio di assistenza in loco e garanzia Shure di due anni.*

REGOLE GENERALI PER L'USO DEL MICROFONO

1. Rivolgere il microfono verso la sorgente sonora desiderata (ad es. un oratore o un cantante) e lontano da sorgenti indesiderate (ad es. gli altoparlanti).
2. Collocare il microfono quanto più vicino possibile alla sorgente sonora, per ottimizzare il guadagno a monte della retroazione.
3. Per una maggiore risposta ai toni bassi, tenere il microfono vicino alle labbra. Per l'aumento a distanza ravvicinata della risposta in frequenza bassa, detto effetto di prossimità, si veda la Figura 1.
4. Evitare la ricezione della stessa sorgente sonora da parte di più microfoni. Mantenere la distanza tra microfoni mul-

tipi ad un valore pari ad almeno tre volte la distanza tra il microfono e la sorgente sonora.

5. Usare il minor numero di microfoni possibile per ciascuna specifica applicazione.
6. Collocare i microfoni quanto più lontano possibile dalle superfici riflettenti le frequenze audio (superfici rigide o lisce).
7. All'occorrenza, per una maggiore protezione antischiocco, utilizzare uno schermo paravento esterno, ovvero all'aperto in condizioni di vento o per applicazioni vocali a distanza ravvicinata.
8. Evitare spostamenti eccessivi del microfono, per ridurre suoni di natura meccanica.
9. Per mantenere le caratteristiche direzionali, non coprire la griglia con la mano.

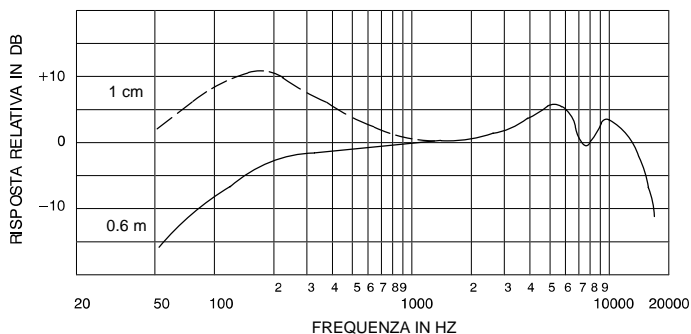
DATI TECNICI

Tipo

Dinamico (a bobina mobile)

Risposta in frequenza

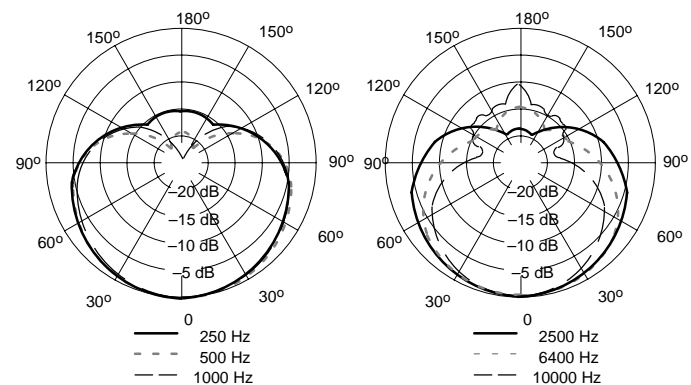
Da 80 a 15.000 Hz (vedi Figura 1)



TIPICA RISPOSTA IN FREQUENZA
FIGURA 1

Diagramma polare

Unidirezionale (cardioide) con simmetria rotazionale rispetto all'asse del microfono (vedi Figura 2).



TIPICI DIAGRAMMI POLARI
FIGURA 2

Impedenza

Z BASSA; valore nominale di 150 Ω (270 Ω effettivi) per il collegamento a ingressi microfonici con bassi valori nominali di impedenza.

Z ALTA; alto valore di impedenza per il collegamento a ingressi microfonici con alti valori di impedenza.

Livello di uscita (a 1.000 Hz)

	Z BASSA	Z ALTA
Tensione a circuito aperto*	-56,0 dB (1,6 mV)	-37,5 dB (14 mV)

*1 Pa = 94 dB SPL

Relazione di fase

Una pressione positiva sul diaframma produce una tensione positiva al piedino 2 rispetto al piedino 3, sia a Z ALTA che a Z BASSA.

Interruttore

Interruttore generale incorporato (On/Off), con dispositivo di bloccaggio su ON.

Connettore

Connettore professionale a tre piedini (tipo XLR maschio).
Cartuccia antivibrazioni
Isolatore antivibrazioni interno in gomma

Adattatore a snodo

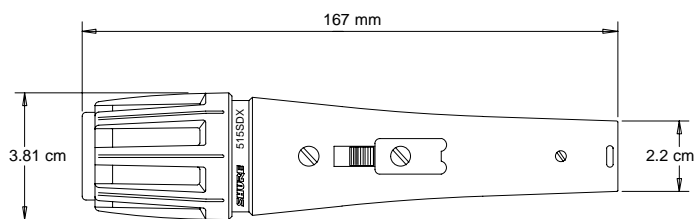
Senza slittamento, resistente a sollecitazioni di rottura, regolabile in un angolo di 180°, ad estrazione per l'uso portatile del microfono, con filettatura standard 5/8" - 27.

Contentore

Matrice pressofusa beige platinato, smaltata, con griglia in acciaio beige platinato.

Misure

Vedi Figura 3



MISURE GENERALI
FIGURA 3

Peso netto

315 g

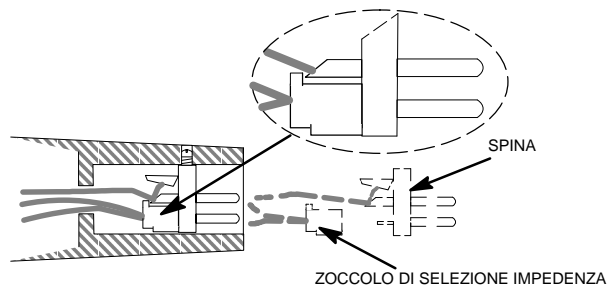
Omologazioni

Conforme alle direttive dell'Unione Europea, contrassegnabile con il marchio CE; soddisfa i requisiti sull'immunità e sulla compatibilità elettromagnetica (EN 50082-1: 1992).

SELEZIONE IMPEDENZA

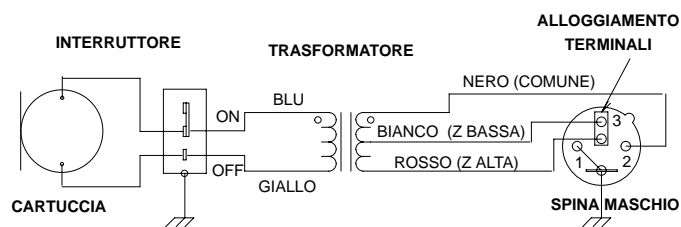
Il microfono viene consegnato regolato sulla bassa impedenza. Per passare all'alta impedenza, si veda la Figura 4 e procedere come segue.

1. Rimuovere la spina, ruotando la vite ad intaglio in senso antiorario. Per estrarre la spina dal contenitore, usare pinze lunghe: fare attenzione a non tirare né rompere i cavi.
2. Scollegare lo zoccolo di selezione impedenza a 2 terminali dalla parte posteriore della spina, estraendolo dal piedino 3.



LATO DEL CONNETTORE DI SELEZIONE IMPEDENZA DEL MICROFONO
FIGURA 4

3. Ricollegare lo zoccolo di selezione impedenza in modo che il piedino 3 della spina risulti collegato al conduttore ROSSO (alta impedenza).
4. Orientare lo zoccolo in modo che non sporga oltre il bordo del connettore (vedi Figura 4).
5. Reinscrivere la spina nel microfono, quindi serrare la vite ruotandola in senso orario.



CONNESSIONI INTERNE
FIGURA 5

ACCESSORI IN DOTAZIONE

Adattatore a snodo, resistente a sollecitazioni di rottura A25D

ACCESSORI OPZIONALI

Supporto da tavolo S37A, S39A
Supporto isolante Shock Stopper™ A55M
Schermo paravento A85WS
Cavo Monofilare da 4,6 m o 6,1 m con spina telefonica (alta impedenza) C20HZ
Cavo Bifilare da 7,6m con connettori a tre piedini XLR (bassa impedenza) C25J

RICAMBI

Cartuccia R180
Gruppo griglia e schermo RK333G

Per ulteriori informazioni sui ricambi o per assistenza, chiamare l'assistenza clienti della Shure al numero verde 1-800-516-2525 (solo negli Stati Uniti). Fuori dagli Stati Uniti, rivolgersi ad un centro di assistenza autorizzato.



SHURE Incorporated <http://www.shure.com>
United States, Canada, Latin America, Caribbean:
5800 W. Touhy Avenue, Niles, IL 60714-4608, U.S.A.
Phone: 847-600-2000 U.S. Fax: 847-600-1212 Int'l Fax: 847-600-6446
Europe, Middle East, Africa:
Shure Europe GmbH, Phone: 49-7131-72140 Fax: 49-7131-721414
Asia, Pacific:
Shure Asia Limited, Phone: 852-2893-4290 Fax: 852-2893-4055

Free Manuals Download Website

<http://myh66.com>

<http://usermanuals.us>

<http://www.somanuals.com>

<http://www.4manuals.cc>

<http://www.manual-lib.com>

<http://www.404manual.com>

<http://www.luxmanual.com>

<http://aubethermostatmanual.com>

Golf course search by state

<http://golfingnear.com>

Email search by domain

<http://emailbydomain.com>

Auto manuals search

<http://auto.somanuals.com>

TV manuals search

<http://tv.somanuals.com>