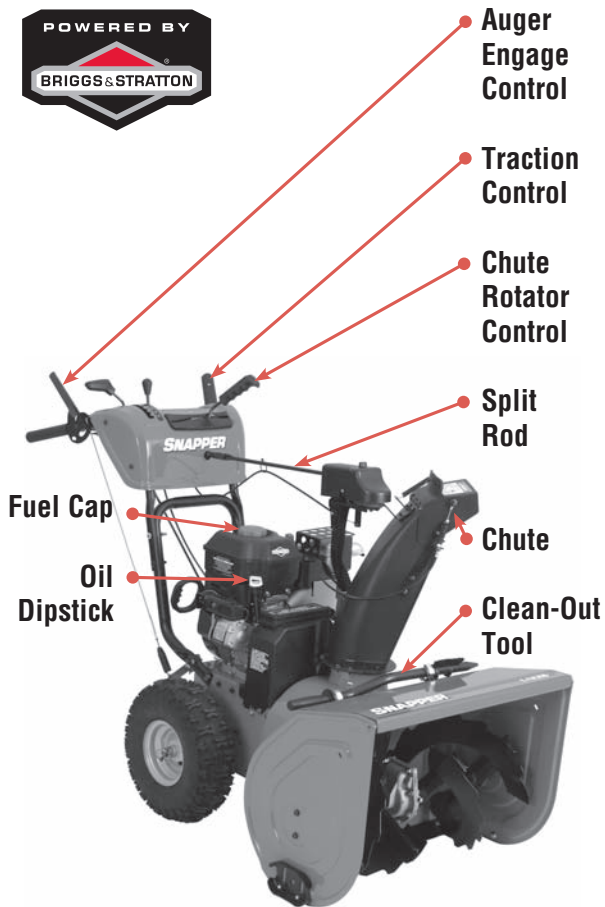


⚠ DANGER: Amputation Hazard
Contact with moving parts inside chute will cause serious injury or death.
Shut off engine before unclogging discharge chute.
Use clean-out tool, not hands!

⚠ WARNING:
Failure to read and follow the Operator's Manual and all operating instructions can result in serious injury or death.

⚠ WARNING:
Fuel and its vapors are flammable and explosive. Turn off engine and wait at least 2 minutes before refueling. Let spilled fuel evaporate before starting engine.



You Will Need:

- Utility knife
- Unleaded fuel
- Tire pressure gauge
- 1/2" combination or deep socket wrench
- 9/16" combination or deep socket wrench
- 7/16" wrench

Items Included:



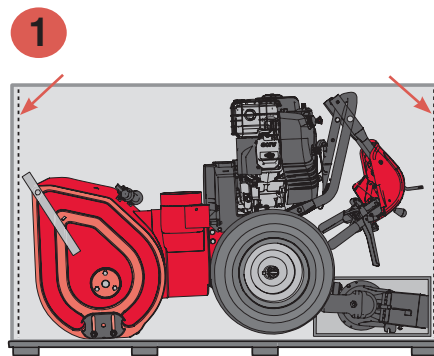
Make sure you have all items before assembly.

- | | |
|-----------------------------------|---|
| a 5/16" Flange Lock Nuts, 2 | k Extra Shear Pins, 2 |
| b 5/16" Jam Nut (thin), 1 | m Extra Cotter Pins, 2 |
| c 3/8" Flange Nuts, 2 | n Small Carriage Bolts, 2 |
| d 5/16" Lock Nut, 1 | p Zip Ties, 3 |
| e 1/4" Lock Nuts, 2 | q Ignition Keys, 2
(1 pre-attached to snowthrower) |
| f Chute Rotator Control Handle, 1 | |
| g 5/16" Lock Washer, 1 | Items not shown above: |
| h Large Carriage Bolts, 2 | Operator's Manual |
| j 120V Power Cord, 1 | Illustrated Parts List |
| | Product Registration Card |
| | Engine Manual |
| | Fresh Start® Fuel Preserver Cartridge |

Remove Packaging Materials

Note: Follow setup instructions in the order presented.

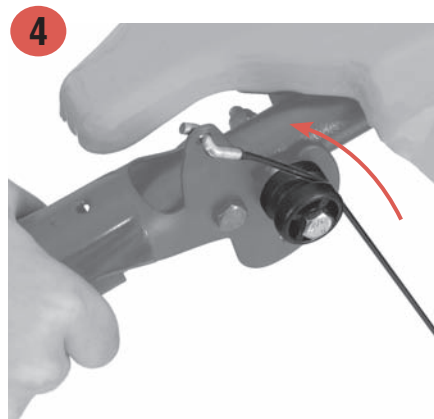
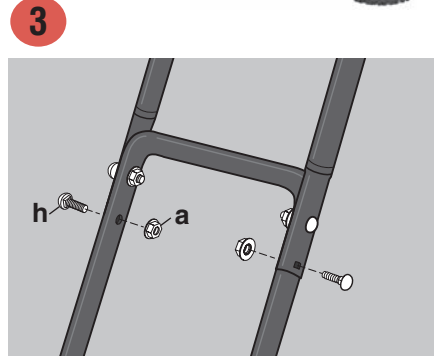
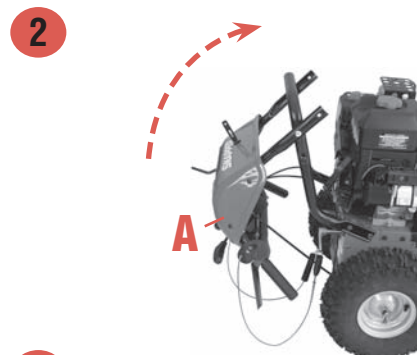
1. Remove banding from crate. Open carton completely by cutting each corner from top to bottom as shown. **1**
2. Open small cardboard box behind snowthrower. Remove parts bag from inside chute. Remove manual packet. Ensure you have all "Items Included" prior to assembly.
3. Locate the operator's manual in the manual packet. Always read and follow the instructions in the operator's manual. Proper care, performance tips, and safety information are located in this important document.



Raise Handles and Check Cables

Note: "Right" and "Left" are from the Operating Position.

1. Cut orange zip ties that secure control cables to handle assembly. Be careful not to cut or damage the control cables.
2. Rotate upper handle assembly (A) up. **2**
3. Slide large carriage bolts (h) and 5/16" flange lock nuts (a) into lower holes. **DO NOT TIGHTEN AT THIS TIME.** **3**
4. Remove shipping rubber bands from control levers. Make sure the "Z" bend ends of the control lever cables are secured in the holes on the control levers as shown. **4**
5. Make sure auger engage control and traction control cables route over the top of cable buttons as shown.
6. Check that all cables can move freely and are not kinked.
7. Tighten upper and lower nuts in handle with a 1/2" wrench or deep socket. **3**



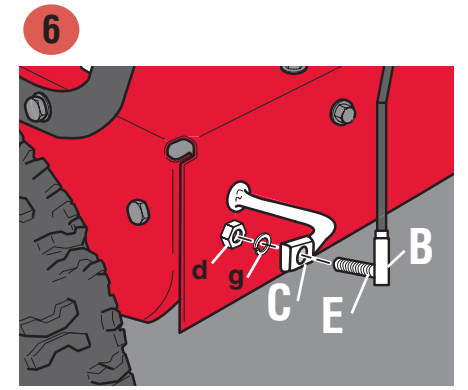
Install Chute Rotator Control Handle

1. Install thin jam nut (b) onto chute rotator rod. Install chute rotator control handle (f) onto chute rotator rod turning at least 10 full clockwise rotations. **5**
2. Align chute rotator control handle so it is facing forward and use a 9/16" wrench to tighten jam nut (b) against chute rotator control handle (f).
3. Slide chute rotator control handle to the right.



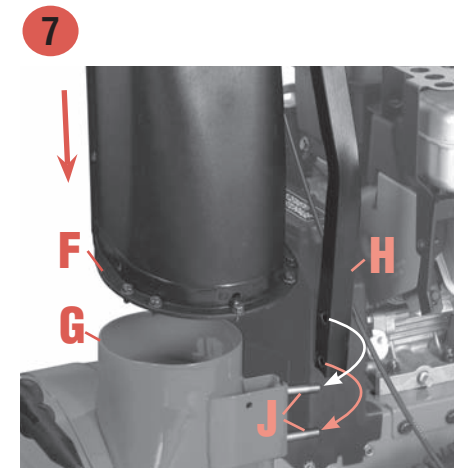
Connect Shift Rod

1. Connect shift rod (B) to shift lever (C) and secure with lock washer (g) and 5/16 lock nut (d). Tighten lock nut with a 1/2" wrench while preventing stud (E) from turning with a 7/16" wrench. **6**



Assemble Chute and Rotator

1. Bring chute from pallet to the left side of snowthrower.
2. Slide the chute base (F) onto the auger housing (G). **7**
3. Slide support tube (H) on the carriage bolts (J).
4. Thread two 3/8" flange nuts (c) onto carriage bolts and tighten with a 9/16" wrench. **8**



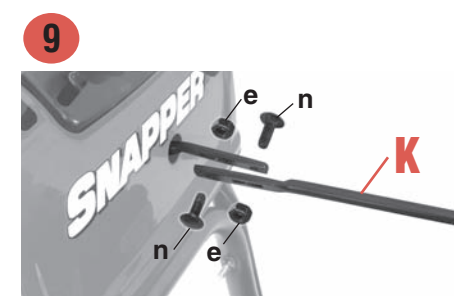
Assemble Split Rod

1. Take end of split rod (K) that is attached to top back side of chute assembly and align it to right side of split rod protruding from dash. **9**
2. Insert two small carriage bolts (n) into square holes of split rod.
3. Install 1/4" lock nuts (e) and tighten hardware with a 7/16" wrench.



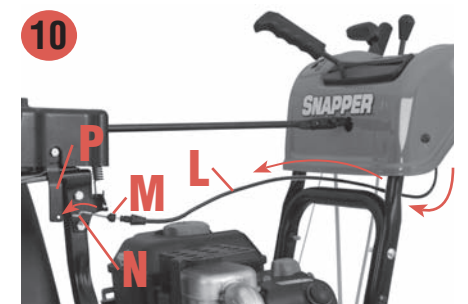
Connect Spout Rotator Brake Cable

1. Slide spout rotator brake cable (L) between dash and the handle cross bar as shown. **10**
2. Slide rubber dust cover (M) off of plastic fitting as shown.
3. Place "Z" bend of cable (N) into hole of brake lever assembly (P).
4. Pull plastic fitting (Q) behind bracket (R). **11**
5. Slide chute rotator cable (S) between slot in bracket and push forward to lock in place. **12**
6. Slide rubber dust cover (T) over plastic fitting.



Remove Snowthrower From Crate

1. Cut straps from between snowthrower and wood pallet by wheels and auger.
2. Roll snowthrower off crate.

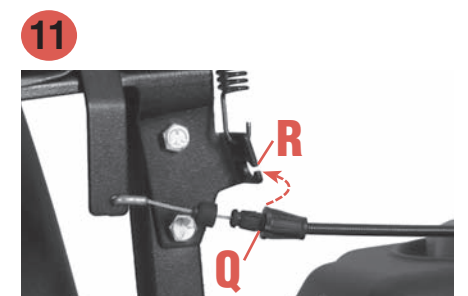


Secure Cable and Final Checks

1. To prevent chute deflector cable from contacting tire, rotate chute all the way to the left and secure with zip ties (p). Secure cable to left handle (U) and to support tube (V), and secure speed selector cable to split rod (W). **13**
2. Reduce tire pressure to 14 PSI. (Tires are over-inflated for shipping purposes.)
3. Check that clean-out tool is attached to snowthrower. (See assembled figure.)

Always use a clean-out tool to clear clogged discharge chute. NEVER use your hands.

4. Locate two shear pins (k) and cotter pins (m) in parts bag. Place hardware in compartment labeled "Replacement Shear Bolt Storage" located on unit behind chute.



Check Oil Level and Add Fuel

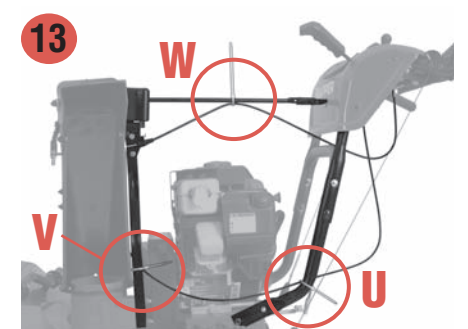
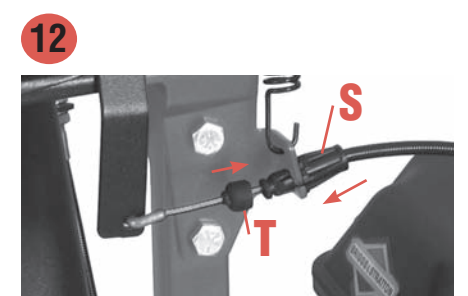
Note: Engine is shipped with oil. See Engine Manual for complete engine oil specifications and maintenance requirements.

1. Remove oil dipstick (X). Check oil level. Oil level should be between FULL and ADD marks. Reinstall oil dipstick. **14**
2. Remove fuel cap (Y). Following the three-step instructions on the Fresh Start card, snap the fuel preserver cartridge into the bottom of the fuel fill cap.

NOTICE: Do not use E22 or E85 fuel.
NOTICE: Do not mix oil with fuel.

⚠ WARNING: Fuel and its vapors are flammable and explosive. Turn off engine and wait at least 2 minutes before refueling. Let spilled fuel evaporate before starting engine.

3. Add clean, fresh, UNLEADED fuel with a minimum 87 octane. Leave one inch of space at top of tank for fuel expansion. Reinstall fuel cap.

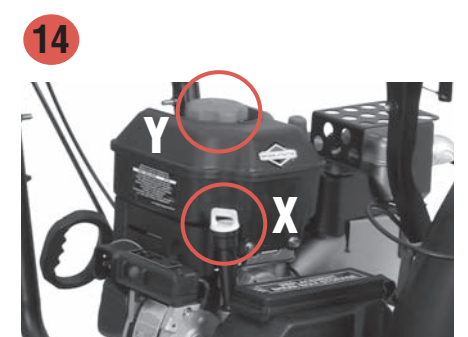


Read Manual Before Starting Engine

Follow procedures and safety instructions in Operator's and Engine Manuals.

⚠ DANGER: Amputation hazard
Contact with moving parts inside chute will cause serious injury or death. Shut off engine before unclogging discharge chute. Use clean-out tool, not hands!

⚠ WARNING: Failure to read and follow the Operator's Manual and all operating instructions can result in serious injury or death.



⚠ PELIGRO: Peligro de amputación

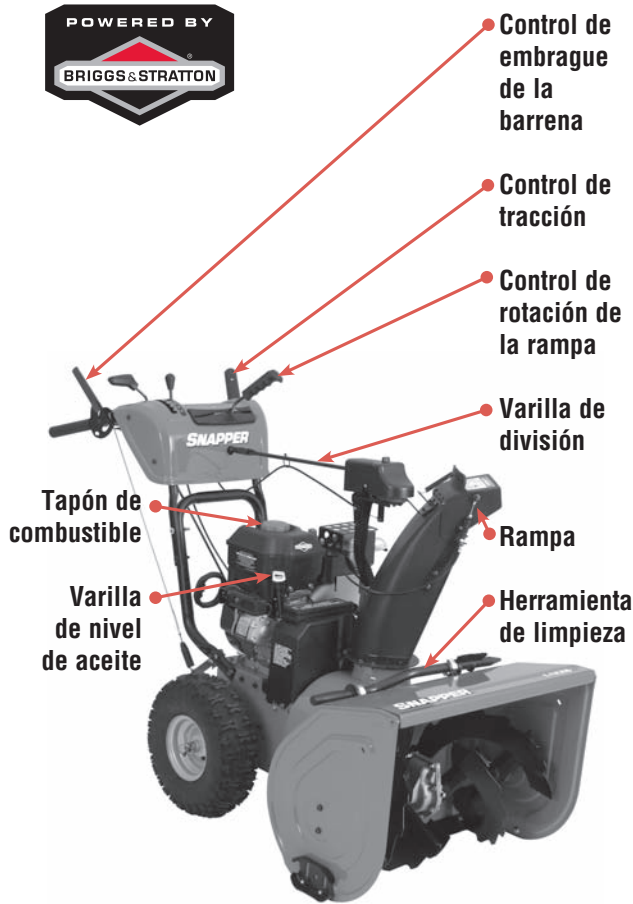
El contacto con piezas móviles dentro de la rampa puede provocar lesiones graves o incluso la muerte. Apague el motor antes de limpiar la rampa de descarga. ¡Utilice la herramienta de limpieza, no las manos!

⚠ ADVERTENCIA:

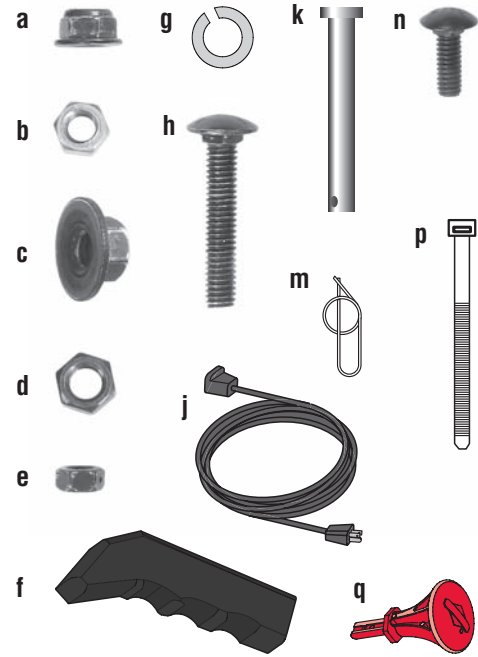
Si no se leen y siguen las indicaciones del manual del operario y todas las instrucciones de uso, se pueden producir lesiones graves o incluso la muerte.

⚠ ADVERTENCIA:

El combustible y sus vapores son inflamables y explosivos. Pare el motor y espere al menos dos minutos antes de repostar combustible. Antes de poner en marcha el motor, espere a que se evapore el combustible que se haya podido derramar.



Elementos incluidos:



Asegúrese de tener todos los elementos antes de iniciar el montaje.

- | | | | |
|---|--|--|--|
| a 2 contratueras con brida de 5/16 de pulg. | g Arandela de retención de 5/16 de pulg. | k 2 chavetas adicionales. | n 2 pernos de cabeza redonda pequeños. |
| b 1 Tuerca autoblocante de 5/16 de pulg. (delgada). | h 2 pernos de cabeza redonda largos. | m 2 pernos de cabeza redonda pequeños. | p 3 cinchos de plástico. |
| c 2 tuercas con brida de 3/8 de pulg. | i 1 Cable de alimentación de 120 V. | o 2 llaves de encendido. (1 conectada previamente al removedor de nieve) | q 2 llaves de encendido. |
| d 1 contratuerca de 5/16 de pulg. | j 2 pernos fusibles adicionales. | | |
| e 2 contratuercas de 1/4 de pulg. | | | |
| f 1 Asa del control de rotación de la rampa. | | | |

Elementos que no se muestran arriba:
Manual del operario.
Lista de piezas ilustrada.
Tarjeta de registro del producto.
Manual del motor.
Cartucho de aditivo para el combustible Fresh Start®.

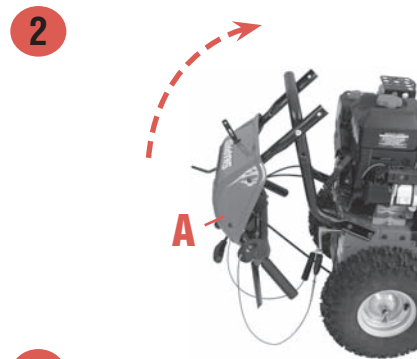
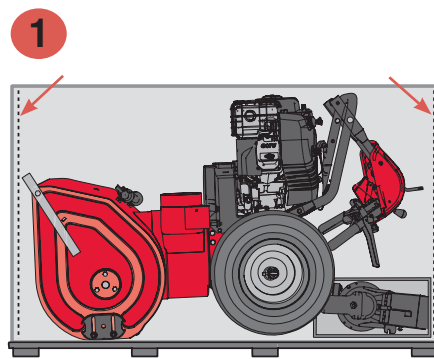
Elementos necesarios:

- Navaja.
- Combustible sin plomo.
- Manómetro para neumáticos.
- Llave de cubo combinada o alargada de 1/2 pulg.
- Llave de cubo combinada o alargada de 9/16 de pulg.
- Llave de 7/16 de pulg.

Remoción de los materiales de embalaje

Nota: Siga las instrucciones de montaje en el orden indicado.

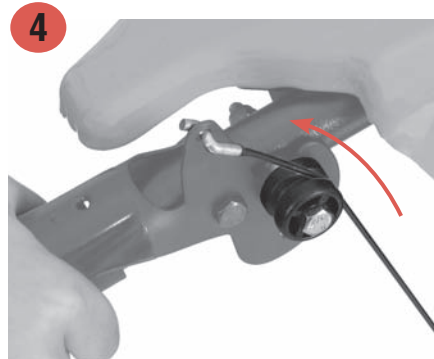
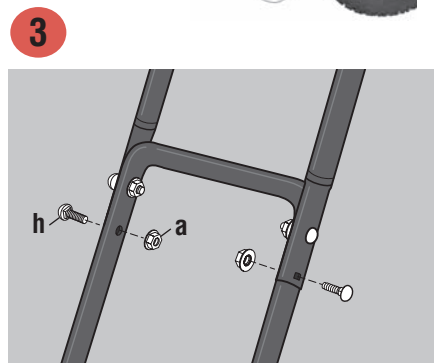
1. Retire las bandas de la caja. Abra completamente la caja de cartón cortando cada una de sus esquinas de arriba abajo, como se muestra. **1**
2. Abra la caja de cartón pequeña detrás del removedor de nieve. Saque la bolsa de piezas del interior de la rampa. Retire el paquete del manual. Antes de iniciar el montaje, compruebe que no falta ninguno de los "elementos incluidos".
3. Localice el manual del operario en el paquete del manual. Siempre lea y siga las instrucciones del manual del operario. La información sobre el cuidado adecuado, las sugerencias de funcionamiento y la información sobre seguridad se localizan en este importante documento.



Elevación del asa y comprobación de cables

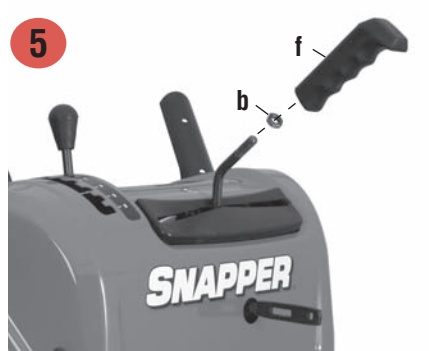
Nota: La "derecha" y la "izquierda" corresponden a la posición de funcionamiento.

1. Corte los cinchos de plástico que fijan los cables de control al conjunto del asa. Tenga cuidado de no cortar o dañar los cables de control.
2. Gire el conjunto del asa superior (A) hacia arriba. **2**
3. Deslice los pernos de cabeza redonda largos (h) y las contratuercas con brida de 5/16 de pulg. (a) en los orificios inferiores. NO APRIETE EN ESTE MOMENTO. **3**
4. Retire las cintas de goma de transporte de las palancas reguladoras. Asegúrese de que los extremos en forma de "Z" de los cables de la palanca reguladora estén asegurados en los orificios de las palancas reguladoras como se muestra. **4**
5. Asegúrese de que los cables del control de embrague de la barrena y los cables de control de tracción pasen por encima de la parte superior de los botones del cable como se muestra.
6. Compruebe que todos los cables puedan moverse libremente y que no estén torcidos.
7. Apriete las tuercas superiores e inferiores en el asa con una llave de cubo o alargada de 1/2 pulg. **3**



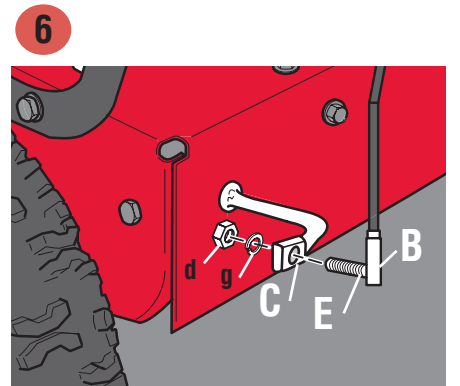
Instalación del asa del control de rotación de la rampa

1. Instale la tuerca autoblocante delgada (b) en la varilla del dispositivo de rotación de la rampa. Instale el asa del control de rotación de la rampa (f) en la varilla del dispositivo de rotación de la rampa y gírela al menos 10 veces hacia la derecha. **5**
2. Alinee el asa del control de rotación de la rampa de modo que quede de frente y utilice una llave de 9/16 de pulg. para apretar la tuerca autoblocante (b) en el asa del control de rotación de la rampa (f).
3. Deslice el asa del control de rotación de la rampa hacia la derecha.



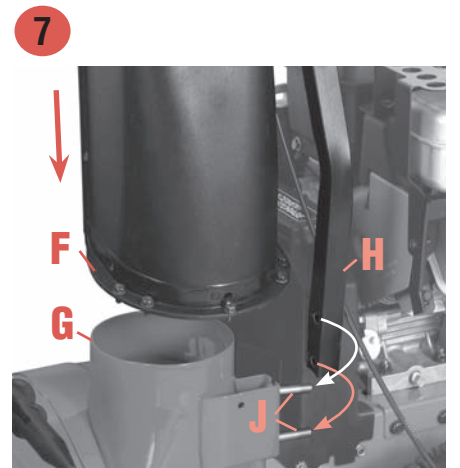
Conexión de la varilla de deslizamiento

1. Conecte la varilla de deslizamiento (B) a la palanca de cambios (C); asegúrela con la arandela de retención (g) y la contratuerca de 5/16 (d). Apriete la tuerca con una llave de 1/2 pulg. y evite que el extremo (E) gire con ayuda de una llave de 7/16 de pulg. **6**



Montaje de la rampa y el dispositivo de rotación

1. Desplace la rampa de la tarima al lado izquierdo del removedor de nieve.
2. Deslice la base de la rampa (F) en el compartimiento de la barrena (G). **7**
3. Deslice el tubo de apoyo (H) en los pernos de cabeza redonda (J).
4. Enrosque dos tuercas con brida de 3/8 de pulg. (c) en los pernos de cabeza redonda y apriete con una llave de 9/16 de pulg. **8**



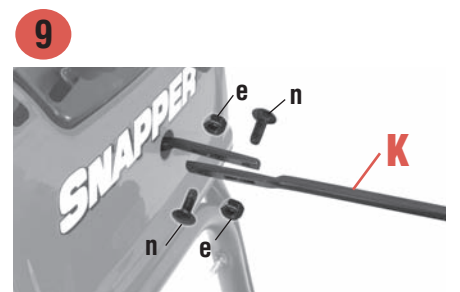
Montaje de la varilla de división

1. Tome el extremo de la varilla de división (K) conectada a la parte superior trasera de la rampa y alinéelo con el lado derecho de la varilla de división que sobresale del tablero de instrumentos. **9**
2. Inserte dos pernos de cabeza redonda pequeños (n) en los orificios cuadrados de la varilla de división.
3. Instale contratuercas de 1/4 de pulg. (e) y apriete los elementos de fijación con una llave de 7/16 de pulg.



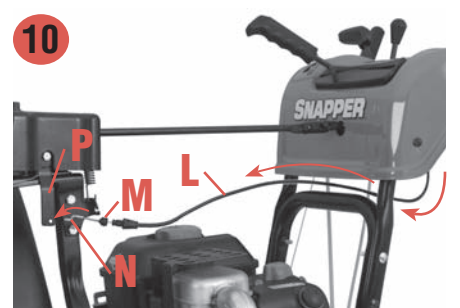
Conexión del cable del freno del dispositivo de rotación del vertedero

1. Deslice el cable del freno del dispositivo de rotación del vertedero (L) entre el tablero de instrumentos y la barra transversal del asa, como se muestra. **10**
2. Desconecte la protección de goma (M) del elemento de fijación de plástico como se muestra.
3. Coloque el elemento de cable en forma de "Z" (N) en el orificio de la palanca del freno (P).
4. Tire del elemento de fijación de plástico (Q) detrás del soporte (R). **11**



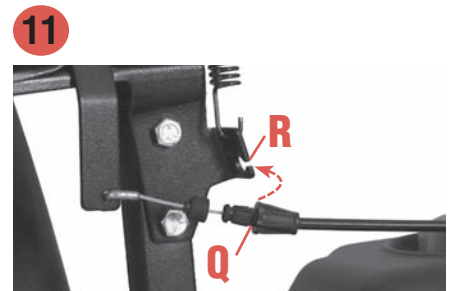
Remoción del equipo removedor de nieve de la caja

1. Corte las cintas que unen al removedor de nieve a la tarima de madera, que se localizan entre las ruedas y la barrena.
2. Deslice el removedor de nieve hasta sacarlo de la caja.



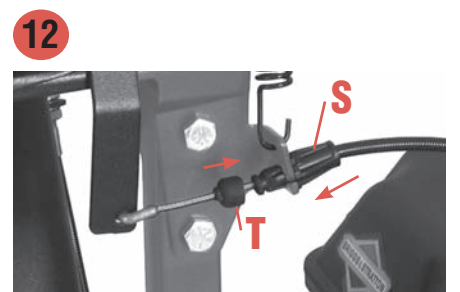
Fijación del cable y comprobaciones finales

1. Para evitar que el cable de deflexión de la rampa entre en contacto con el neumático, gire la rampa completamente hacia la izquierda y fije con cinchos (p). Fije el cable al asa izquierda (U) y al tubo de apoyo (V), y fije el cable del selector de velocidad a la varilla de división (W). **13**
2. Reduzca la presión del neumático a 14 PSI. (Los neumáticos se inflan en exceso para fines de envío).
3. Revise que la herramienta de limpieza esté sujeta a la rampa de descarga. (Consulte la figura incluida.)



Siempre use la herramienta de limpieza para retirar obstrucciones de la rampa de descarga. NUNCA use las manos.

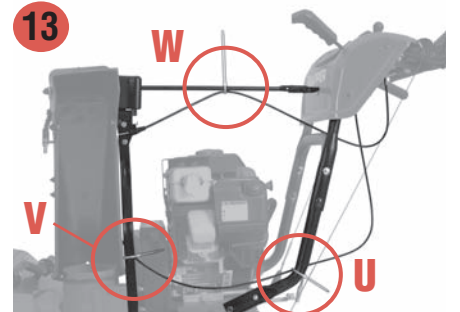
4. Localice dos pernos fusibles (k) y chavetas (m) en la bolsa de piezas. Coloque los elementos de fijación en el compartimiento etiquetado "Replacement Shear Bolt Storage" (Almacenamiento de pernos fusibles de repuesto) que se localiza en la unidad detrás de la rampa.



Comprobación del nivel de aceite y adición de combustible

Nota: El motor se envía con aceite. Consulte las especificaciones completas del aceite del motor y los requisitos de mantenimiento en el manual del motor.

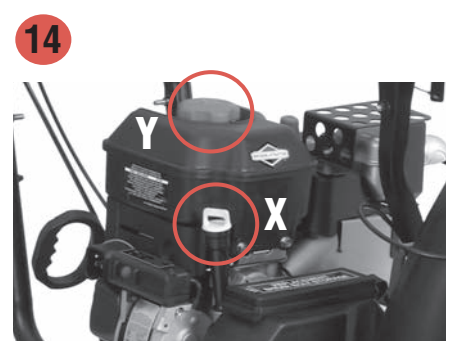
1. Retire la varilla de nivel de aceite (X). Compruebe el nivel de aceite. El nivel de aceite debe estar entre las marcas FULL (LLENO) y ADD (AGREGAR). Vuelva a instalar la varilla de nivel de aceite. **14**
2. Quite el tapón del combustible (Y). Siga las instrucciones de tres pasos de la tarjeta de inicio Fresh Start y coloque el cartucho de aditivo para combustible en la parte superior del tapón de llenado de combustible.



AVISO: No utilice combustible E22 o E85.
AVISO: No mezcle aceite con combustible.

⚠ ADVERTENCIA: El combustible y sus vapores son inflamables y explosivos. Pare el motor y espere al menos dos minutos antes de repostar combustible. Antes de poner en marcha el motor, espere a que se evapore el combustible que se haya podido derramar.

3. Añada gasolina SIN PLOMO, limpia y nueva con un mínimo de 87 octanos. Deje una pulgada de espacio desde la parte superior del depósito, ya que el combustible se expande. Vuelva a instalar el tapón de combustible.



Lea el manual antes de encender el motor

Siga los procedimientos y las instrucciones de seguridad del manual del operario y el manual del motor.

⚠ PELIGRO: Peligro de amputación

El contacto con piezas móviles dentro de la rampa puede provocar lesiones graves o incluso la muerte. Apague el motor antes de limpiar la rampa de descarga. ¡Utilice la herramienta de limpieza, no las manos!

⚠ ADVERTENCIA: Si no se leen y siguen las indicaciones del manual del operario y todas las instrucciones de uso, se pueden producir lesiones graves o incluso la muerte.

Free Manuals Download Website

<http://myh66.com>

<http://usermanuals.us>

<http://www.somanuals.com>

<http://www.4manuals.cc>

<http://www.manual-lib.com>

<http://www.404manual.com>

<http://www.luxmanual.com>

<http://aubethermostatmanual.com>

Golf course search by state

<http://golfingnear.com>

Email search by domain

<http://emailbydomain.com>

Auto manuals search

<http://auto.somanuals.com>

TV manuals search

<http://tv.somanuals.com>