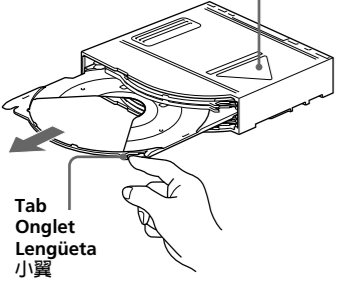


**Inserting a disc**

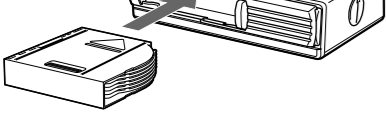
- 1** With the arrow side facing up **Avec la partie fléchée tournée vers le haut**  
Con el lado de la flecha hacia arriba **有箭頭標誌的一面朝上**



**Note**  
**You cannot play an 8cm CD on this unit.**  
**If you use the single adaptor, it may cause a malfunction.**  
**Remarque**  
**Il est impossible de lire un CD de 8 cm sur cet appareil.**  
**Si vous utilisez l'adaptateur unique, il peut provoquer un dysfonctionnement.**

**3** Disc magazine

Chargeur de disques  
Cargador de discos  
唱碟匣



**If the disc magazine does not lock properly**  
Take out the magazine, and after pressing the ▲ (EJECT) button, re-insert it.

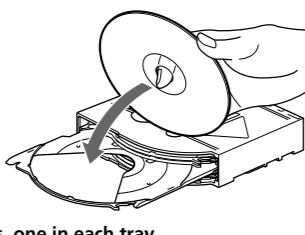
**Si vous ne pouvez pas fermer le chargeur de disques**  
Sortez le chargeur et, après avoir appuyé sur la touche ▲ (EJECT), réinsérez-le.

**Si el cargador de discos no se cierra correctamente**  
Extraiga el cargador, pulse el botón ▲ (EJECT) y vuelva a insertarlo.

**如果唱碟匣沒有鎖定妥當**  
請取出唱碟匣，按下 ▲ (EJECT) 按鈕後再將它裝進去。

**Insertion d'un disque**

Labeled surface up  
Étiquette vers le haut  
Con la superficie de la etiqueta hacia arriba  
貼標籤面朝上



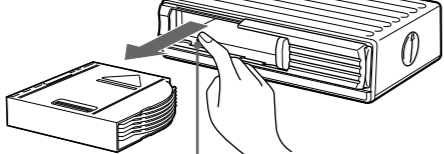
**6 discs, one in each tray**  
6 disques, un par plateau  
6 discos, uno en cada bandeja  
有 6 張唱碟，每一托盤裝一張

**Nota**  
**No es posible reproducir discos compactos de 8 cm en esta unidad.**  
**Si utiliza el adaptador para discos "single", pueden producirse fallos de funcionamiento.**

**註**  
此裝置上不能播放8cm CD。  
若使用單曲適配器，可能會引起故障。

**To remove**

Retrait  
Extracción  
取出



Push ▲ (EJECT) button down  
Appuyez sur la touche ▲ (EJECT)  
Presione el botón ▲ (EJECT)  
按下 ▲ (EJECT) 按鈕。

**Inserción de discos**

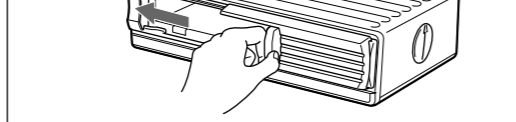
Use the supplied disc magazine or the disc magazine XA-T7. The disc magazine XA-T6 can not be used with this unit. If you use any other magazine, it may cause a malfunction.

Utilisez le magasin à disques fourni ou un magasin à disques XA-T7. Vous ne pouvez pas utiliser de magasin à disques XA-T6 avec cet appareil. L'utilisation d'un autre type de magasin à disques risque de provoquer un dysfonctionnement.

Emplee el cargador de discos suministrado o el XA-T7. El cargador de discos XA-T6 no puede utilizarse con esta unidad. Si emplea otro tipo de cargador, puede producir fallos de funcionamiento.

**請使用附帶的唱碟匣或唱碟匣 XA-T7。唱碟匣 XA-T6 是不能用於本機的。您如果隨便使用其他唱碟匣，將可能引起故障的。**

**註**  
此裝置上不能播放8cm CD。  
若使用單曲適配器，可能會引起故障。

**4**

**Use the unit with the door closed completely**  
Otherwise, foreign matter may enter the unit and contaminate the lenses inside the changer.

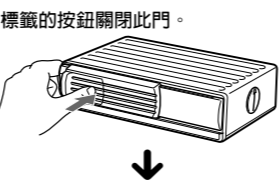
**Utilisez cet appareil avec la fenêtre complètement fermée**  
Sinon, des corps étrangers pourraient pénétrer dans l'appareil et encrasser les lentilles dans le lecteur.

**Emplee la unidad con la puerta completamente cerrada**  
De lo contrario podrían introducirse objetos extraños y contaminar las lentes del interior del cambiador.

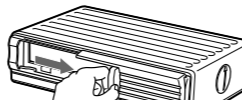
**請完全關上門使用機器**  
否則，會有塵垢進入機器弄髒機器內部的透鏡。

**裝入一張唱碟**

- 2** Push the label printed "PUSH" to unlock the door.  
Appuyez sur l'étiquette portant l'inscription "PUSH" pour déverrouiller la porte.  
Presione la etiqueta "PUSH" para desbloquear la puerta.  
按印有 "PUSH" 標籤的按鈕開關此門。



Slide open  
Coulissez pour ouvrir  
Deslice para abrir  
滑開



**Note**  
To prevent injury, do not insert your hand in the CD changer.

**Remarque**  
Pour éviter toute blessure, ne pas introduire la main dans le changeur de CD.

**Nota**  
Para evitar lesiones, no inserte la mano en el cambiador de CD.

**註**  
請勿將手伸進 CD 換碟機內，以防傷害。

**Notes**

**When a disc magazine is inserted into the CD changer or the reset button of the connected car audio is pressed, the unit will automatically be activated and read the information on the CDs. When the information on all the CDs in the disc magazine has been read, the unit will automatically stop operation.**

**Remarque**  
Quand un chargeur de disques est inséré dans le changeur de CD ou si la touche de réinitialisation de l'autoradio raccorde est enfoncée, l'appareil se met automatiquement en marche et reproduit les CD. Lorsque tous les CD du chargeur ont été reproduits, l'appareil s'arrête automatiquement.

**Nota**  
Cuando inserta un cargador de discos en el cambiador de discos compactos, o si está pulsado el botón de reposición del equipo de audio para automóvil conectado, la unidad se activará automáticamente y leerá la información de los discos compactos. Una vez leída la información de todos los discos compactos del cargador de discos, la unidad detendrá automáticamente la operación.

**註**  
當把唱碟匣裝入 CD 換碟器或按下了連接著的汽車音響的重調按鈕時，機器即將自動被激活（打開）並讀取 CD 上的資料。當讀完唱碟匣中所有 CD 上的資料時，機器即將自動停止操作。

**唱碟匣須知**

- 不要吧唱碟匣放置在高溫、高濕的地方。例如放在汽車儀錶板上或車後窗上等唱碟匣會直接照射到陽光的地方。
- 一個托盤上不要同時裝放一張以上的唱碟。否則，可能會損壞換碟器和唱碟。
- 別讓唱碟匣掉落地上或受到強烈的衝擊。

**Notas sobre el cargador de discos**

No lo deje en lugares muy húmedos o con temperaturas altas, como en el salpicadero del automóvil o en la ventanilla trasera, expuesto a la luz solar directa.  
No inserte más de un disco en una bandeja de una vez, ya que en caso contrario el cambiador y los discos pueden dañarse.  
No lo deje caer ni lo exponga a golpes violentos.

**持拿光碟須知**

唱碟攤了或變形，可能會在收音時發生聲音脫落現象。為保持良好的音質條件，請按照以下所述正確地拿唱碟。  
請拿唱碟邊緣以保持唱碟清潔，不要接觸沒貼標籤的唱碟面。（圖 A）  
不要在唱碟上貼紙條或貼膠帶。（圖 B）  
在不使用光碟時，請將其放在光碟盒或光碟匣內。  
不要讓唱碟暴露於直射陽光下或熱氣管等熱源旁邊，也不要吧唱碟放在停放在炎陽下的汽車裡，因為那樣會升到很高的溫度。（圖 C）  
播放前，請用布上可用於清潔的布清潔光碟。由內向外擦拭光碟。（圖示 D）  
切勿使用諸如輕油精、稀釋劑、商用清潔劑或用於電機機件的防靜電霧劑等溶劑。  
非標準形狀（如心形、正方形、星形）的光碟不能在本書裝置上播放。  
一旦播放此類光碟，將會損壞本裝置。切勿使用此類光碟。

**Nota**  
No inserte la bandeja al revés o en la dirección incorrecta.  
讓托盤有缺口的一邊朝著自己方向將托盤右角插入槽中，然後壓入左角至聽到卡搭聲響。

**註**  
裝插托盤時，切勿顛反了面前或方向。

**Con la parte de corte de la bandeja hacia afuera, inserte la esquina derecha de la bandeja en la ranura y, a continuación, ejerza presión en la esquina izquierda hasta oír un chasquido.**

**Nota**  
No inserte la bandeja al revés o en la dirección incorrecta.  
讓托盤有缺口的一邊朝著自己方向將托盤右角插入槽中，然後壓入左角至聽到卡搭聲響。

**請勿使用粘有任何標籤或貼紙的光碟。**  
使用此類光碟可能會引起下列故障：  
•無法退出光碟（由於標籤或貼紙剝落並阻塞退出機構）  
•由於標籤或標籤的熱脹冷縮導致光碟無法正確讀取音頻資料（例如：播放跳躍，或無法播放）。  
•損壞光碟匣內的其他光碟。

**CD-R/CD-RW 唱碟須知**  
•您可在本唱碟（圖 E）上播放為音頻使用而設計的 CD-R/CD-RW（可錄音CD/可重寫的CD）。  
•某些 CD-R/CD-RW（取決於錄音時所用的設備或唱碟本身的情況）不能用本唱碟播放。  
•未完成好的 CD-R/CD-RW 是不能播放的。  
\* 在音頻 CD 播放機上播放已錄音的 CD-R/CD-RW 唱碟所必需的程序。

**No utilice discos que tengan etiquetas o pegatinas adheridas.**  
Si los utiliza, se pueden provocar los fallos de funcionamiento siguientes:  
• No es posible extraer un disco (provocado por una etiqueta o pegatina que se desengancha y atasca el mecanismo de extracción)  
• No es posible leer datos de audio correctamente (por ejemplo, saltos en la reproducción o imposibilidad de reproducir) debido a que la etiqueta o la pegatina se engocen por la acción del calor y hacen que el disco se deforme.  
• Daños a otros discos de un cargador de discos

**Notas sobre discos CD-R/CD-RW**  
Puede reproducir discos CD-R/CD-RW (discos compactos grabables/discos compactos reescribibles) diseñados para uso de audio en esta unidad (fig. E).  
• Determinados discos CD-R/CD-RW (dependiendo del equipo utilizado para su grabación o la condición del disco) pueden no reproducirse en esta unidad.  
• No es posible reproducir discos CD-R/CD-RW no finalizados.\*  
\* Proceso necesario para reproducir en el reproductor de CD de audio los discos CD-R/CD-RW grabados.

**Look for this mark to distinguish CD-Rs/CD-RWs for audio use. Ce symbole permet de distinguer les CD-R/CD-RW conçus pour une utilisation audio.**  
Busque esta marca para distinguir los discos CD-R/CD-RW para uso de audio.  
尋找此符號來辨別音頻 CD-R/CD-RW。

**This mark denotes that a disc is not for audio use. Ce symbole indique qu'un disque n'est pas conçu pour une utilisation audio.**  
Esta marca indica que el disco no es para uso de audio.  
此符號表示該唱碟為非音頻唱碟。



**This mark denotes that a disc is not for audio use. Ce symbole indique qu'un disque n'est pas conçu pour une utilisation audio.**  
Esta marca indica que el disco no es para uso de audio.  
此符號表示該唱碟為非音頻唱碟。

**Features**

- Sony BUS system compatible mobile CD changer.
- Compact and space-saving design for vertical, horizontal, suspended or inclined installation.
- 6 fs digital filter for high quality sound.
- 1 bit D/A converter
- CD TEXT function\* for displaying the CD TEXT information on the main unit's display.

\* Only available when connected to a main unit that supports this function and playing back a CD TEXT disc. CDX-T69/T69X displays only the disc name.

**Caractéristiques**

- Système BUS Sony compatible avec le changeur de CD mobile.
- Modèle compact et peu encombrant pouvant être installé à l'horizontale, à la verticale, suspendu ou incliné.
- Filtre numérique 8 fs pour obtenir un son de haute qualité.
- Convertisseur N/A 1 bit.

\* Uniquement disponible en cas de raccordement à un appareil principal supportant cette fonction et reproduisant un disque CD TEXT. Le CDX-T69/T69X affiche uniquement le nom du disque.

**Specifications**

System	Compact disc digital audio system
Frequency response	10 – 20,000 Hz
Wow and flutter	Below the measurable limit
Signal-to-noise ratio	93 dB
Outputs	BUS control output (8 pins) Analog audio output (RCA pin) 800 mA (during CD playback) 800 mA (during loading or ejecting a disc)
Current drain	Approx. 234.4×60×159.5 mm (9 1/2"×2 3/8"×6 3/16") (w/h/d) not incl. projecting parts and controls
Operating temperature	–10°C to +55°C (14°F to 131°F)
Dimensions	Approx. 234.4×60×159.5 mm (9 1/2"×2 3/8"×6 3/16") (w/h/d) not incl. projecting parts and controls
Mass	Approx. 1.5 kg (3 lb. 5 oz.)
Power requirement	12 V DC car battery (negative ground)
Supplied accessories	Disc magazine (1) Parts for installation and connections (1 set)
Optional accessories	Disc magazine XA-T7 Source selector XA-C30

Design and specifications are subject to change without notice.

**Spécifications**

Système	Audionumérique pour disque compact
Réponse en fréquence	10 – 20,000 Hz
Pleurage et scintillement	En-deça du seuil mesurable
Rapport signal sur bruit	93 dB
Sorties	Sortie de commande BUS (8 broches) Sortie audio analogique (broche RCA)
Consommation de courant	800 mA (lecture de CD) 800 mA (pendant l'insertion ou l'éjection d'un disque)
Température de fonctionnement	–10°C à +55°C (14°F à 131°F)
Dimensions	Env. 234,4 × 60 × 159,5 mm (9 1/2" × 2 3/8" × 6 3/16") (l/h/p) saillies et commandes non comprises
Poids	Env. 1,5 kg (3 lb. 5 on.)
Alimentation	CC sur batterie de voiture 12 V (masse négative)
Accessoires fournis	Chargeur de disques (1) Pièces de montage et de raccordement (1 jeu)
Accessoires en option	Chargeur de disques XA-T7 Sélecteur de source XA-C30

The conception et les spécifications sont modifiables sans préavis.

**Precautions**

**Moisture condensation**  
On a rainy day or in a very damp area, moisture may condense on the lenses inside the unit. Should this occur, the unit will not operate properly. In this case, remove the disc magazine and wait for about an hour until the moisture has evaporated.

**Notes on discs**

If you use the discs explained below, the sticky residue can cause the disc to stop spinning and may cause malfunction or ruin your discs.  
Do not use second-hand or rental CDs that have a sticky residue on the surface (for example from peeled-off stickers or from ink, or glue leaking from under the stickers).  
\* There are paste residue. Ink is sticky. (fig. A)  
Do not use rental CDs with old labels that are beginning to peel off.  
• Stickers that are beginning to peel away, leaving a sticky residue. (fig. B)  
\* There are old labels or stickers attached.  
• Labels are attached. (fig. C)

**Précautions**

**Remarque sur la condensation d'humidité**  
Par temps pluvieux ou dans des régions très humides, de la condensation peut se former sur les lentilles à l'intérieur de l'appareil. Dans ce cas, l'appareil ne fonctionne pas correctement. Dans ce cas, retirez alors le chargeur de disques et attendez environ une heure jusqu'à ce que la condensation se soit évaporée.

**Remarques sur les disques**

Si vous utilisez les disques décrits ci-dessous, le résidu adhésif risque de provoquer l'arrêt de la rotation du disque et d'entraîner un dysfonctionnement ou d'endommager vos disques.  
N'utilisez pas de CD de seconde main ou de location qui présentent des résidus adhésifs à la surface (par exemple d'étiquettes décollées ou d'encres, de colle dépassant de l'étiquette).  
• Résidus de colle. L'encre colle. (fig. A)  
\* N'utilisez pas de CD avec d'anciens étiquettes qui commencent à se décoller.  
• Les étiquettes qui commencent à se décoller laissent des résidus adhésifs. (fig. B)  
\* N'utilisez pas vos disques avec des étiquettes ou des autocollants appâvés dessus.  
• Les étiquettes sont fixées. (fig. C)

**Características**

- Sony BUS system compatible mobile CD changer with the system BUS de Sony.
- Diseño compacto que ahorra espacio para instalación vertical, horizontal, suspendida o inclinada.
- Filtro digital de sobremuestreo octuple para ofrecer sonido de gran calidad.
- Convertidor digital/análogo de 1 bit.
- Función CD TEXT\* para visualizar la información CD TEXT en el visor de la unidad principal.

\* Disponible sólo si se conecta a una unidad principal que admita esta función y reproduzca discos CD TEXT. El CDX-T69/T69X solamente visualiza el nombre del disco.

**特點**

- Sony BUS 系統兼容的移動式 CD 換碟器。
- 汽車專用小型而節省空間的設計，可以水平、懸掛或傾斜地安裝。
- 數位濾波器用於提高音質。
- 1 比特 D/A（數字／模擬）變換器。
- CD TEXT（CD 文本）功能\*可在主機顯示器上顯示 CD TEXT 資料。
- \* 限於連接到具有本功能的主機而播放 CD TEXT 唱碟時有效。CDX-T69/T69X 僅顯示光碟名稱。

**Especificaciones**

Sistema	Audiodigital de discos compactos
Respuesta en frecuencia	10 – 20,000 Hz
Fluctuación y trémolo	Inferiores al límite medible
Relación señal-ruido	93 dB
Salidas	Salida de control BUS (8 terminales) Salida de audio analógica (toma RCA)
Consumo de corriente	800 mA (durante la reproducción de disco compacto) 800 mA (durante la carga o expulsión de un disco)
Temperatura de funcionamiento	–10 a +55°C
Dimensiones	Aprox. 234,4 × 60 × 159,5 mm (an/al/pr), excl. partes y controles salientes
Masa	Aprox. 1,5 kg
Alimentación	Batería de automóvil de cc 12 V (negativo a masa)
Accesorios suministrados	Cargador de discos (1) Componentes de montaje y conexiones (1 juego)
Accesorios opcionales	Cargador de discos XA-T7 Selector de fuente XA-C30

Diseño y especificaciones sujetos a cambio sin previo aviso.

**規格**

系統	雷射唱碟（CD）數字音頻系統
頻率響應	10 – 20,000 Hz
頻率顫動	低於可測量限度
信噪比	93 dB
輸出端子	BUS 控制輸出（8 腳） 模擬類輸出（RCA 腳）
電流消耗	800 mA（播放 CD 中） 800 mA（裝放或排出一唱碟中）
操作溫度	–10°C 到+55°C
尺寸	大約寬 234.4×高 60×縱深 159.5 mm 不含突出部分和控制器
質量	大約寬 234.4×高 60×縱深 159.5 mm
電源	12 V DC 汽車電池（負接地）
附件	唱碟匣（1） 安裝和接線用部件（1 套）
選購附件	唱碟匣 XA-T7 音源選擇器 XA-C30

設計和規格有所變更時，恕不另行奉告。

**Precauciones**

**Condensación de humedad**  
En los días lluviosos o en zonas muy húmedas, puede condensarse humedad en las lentes del interior de la unidad. Si esto ocurre, esto no funcionará correctamente. En este caso, extraiga el cargador de discos y espere durante una hora aproximadamente hasta que la humedad se evapore.

**Notas sobre los discos**

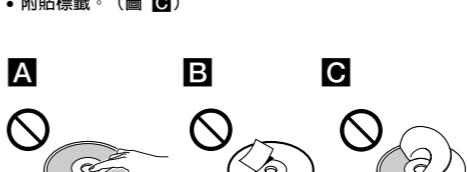
Si emplea los discos descritos a continuación, el residuo adherente puede causar que el disco deje de girar y producir fallos de funcionamiento o dañar los discos.  
No utilice discos compactos de segunda mano o de alquilar que tengan residuos adherentes en la superficie (por ejemplo, de adhesivos despegados o tinta, o de restos de pegamento de los adhesivos).  
• Residuos adherentes. Tinta adherente (fig. A).  
No utilice discos compactos de alquilar con etiquetas viejas que estén comenzando a despegarse.  
• Adhesivos que empiezan a despegarse, dejando un residuo adherente (fig. B).  
No emplee discos con etiquetas o adhesivos fijados.  
• Etiquetas adheridas (fig. C).

**使用前須注意**

**濕氣冷凝**  
雨天或在潮濕的地方，機器內部的透鏡上面可能發生濕氣冷凝。透鏡上有冷凝水分時，機器將不能正常地作用。此時，請取出唱碟匣，等候大約一個小時讓冷凝水分完全蒸發乾燥。

**唱碟須知**

若使用以下說明中的光碟，黏性殘留物會造成光碟停止旋轉，並會導致機器故障或毀壞光碟。  
注意別使用表面殘留有點膠狀的第二手舊唱碟或出租的 CD 唱碟（例如撕掉了標籤的位置，自學，新貼標籤邊緣溢出的多餘黏膠）。  
• 有未乾印墨或殘餘黏膠帶。 (圖 A)  
\* 別用那些標籤被剝離的出租 CD 唱碟。  
• 標籤部分剝離，留下黏性膠帶。 (圖 B)  
請勿使用表面附有說明文字或標籤的光碟。  
• 附貼標籤。 (圖 C)

**Compact Disc Changer  
CAJA CAMBIADORA PARA  
DISCO COMPACTO****Operating Instructions****Mode d'emploi****Manual de instrucciones****使用說明書**

FOR FAVOR LEA DETALLADAMENTE ESTE MANUAL DE INSTRUCCIONES ANTES DE CONECTAR Y OPERAR ESTE EQUIPO.

RECUERDE QUE UN MAL USO DE SU APARATO PODRÍA ANULAR LA GARANTÍA.

**Owner's Record**

The model and serial numbers are located at the rear of the CD changer. Record the serial number in the space provided below. Refer to these numbers whenever you call upon your Sony dealer regarding this product.

Model No. CDX-T69 Serial No. \_\_\_\_\_

**CDX-T69  
CDX-T69X**

Sony Corporation © 2002 Printed in Thailand

**For the customers in the USA (CDX-T69 only)****WARNING**

This equipment has been tested and found to comply with the limits for a Class B digital device, pursuant to Part 15 of the FCC Rules. These limits are designed to provide reasonable protection against harmful interference in a residential installation. This equipment generates, uses, and can radiate radio frequency energy and, if not installed and used in accordance with the instructions, may cause harmful interference to radio communications. However, there is no guarantee that interference will not occur in a particular installation. If this equipment does cause harmful interference to radio or television reception, which can be determined by turning the equipment off and on, the user is encouraged to try to correct the interference by one or more of the following measures:  
— Reorient or relocate the receiving antenna.  
— Increase the separation between the equipment and receiver.  
— Connect the equipment into an outlet on a circuit different from that to which the receiver is connected.  
— Consult the dealer or an experienced radio/TV technician for help.

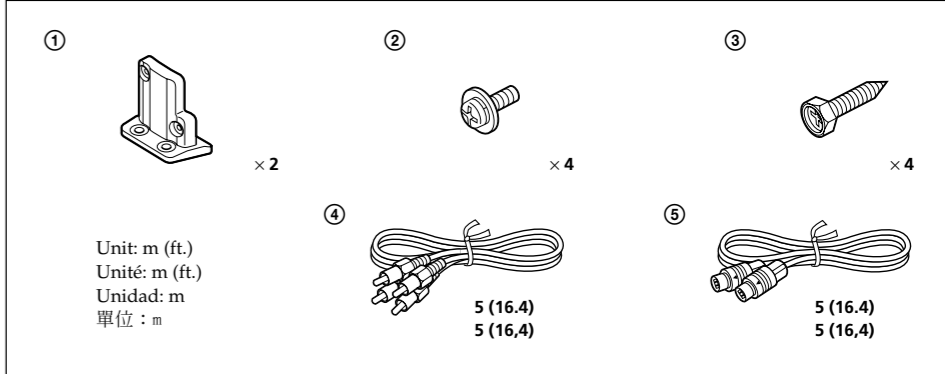
You are cautioned that any changes or modifications not expressly approved in this manual could void your authority to operate this equipment.

**CAUTION**

The use of optical instruments with this product will increase eye hazard.

**Parts list****Liste des composants****Lista de componentes****零件一覽表**

The numbers in the list are keyed to those in the instructions. The numbers of the list correspond to ceux des instructions. The numbers of the lista corresponden a los de las instrucciones. 表中的號數為說明文中的案號。



Unit: m (ft.)  
Unité: m (ft.)  
Unidad: m  
單位: m

5 (16.4)  
5 (16.4)

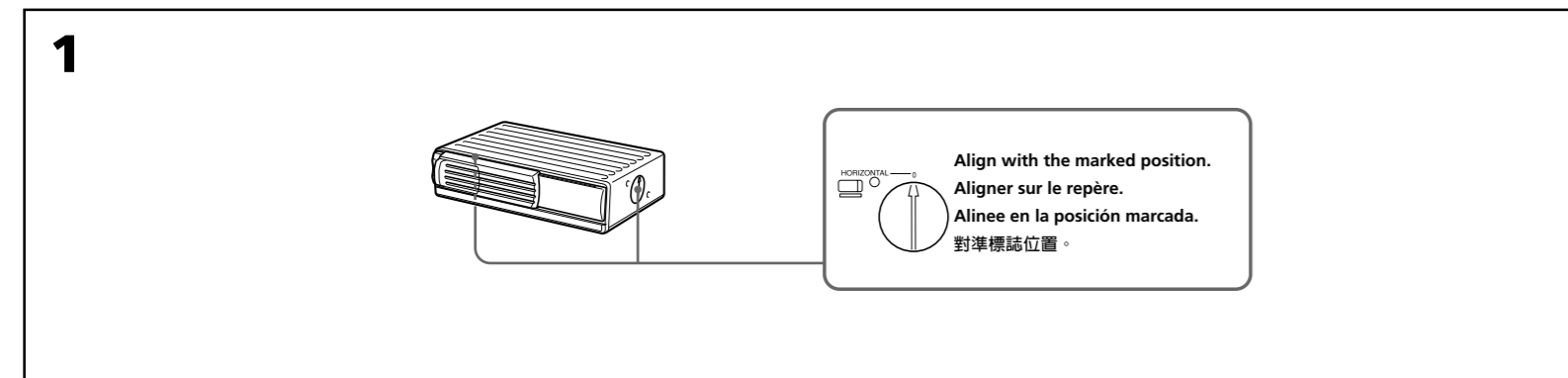
# Installation

## Precautions

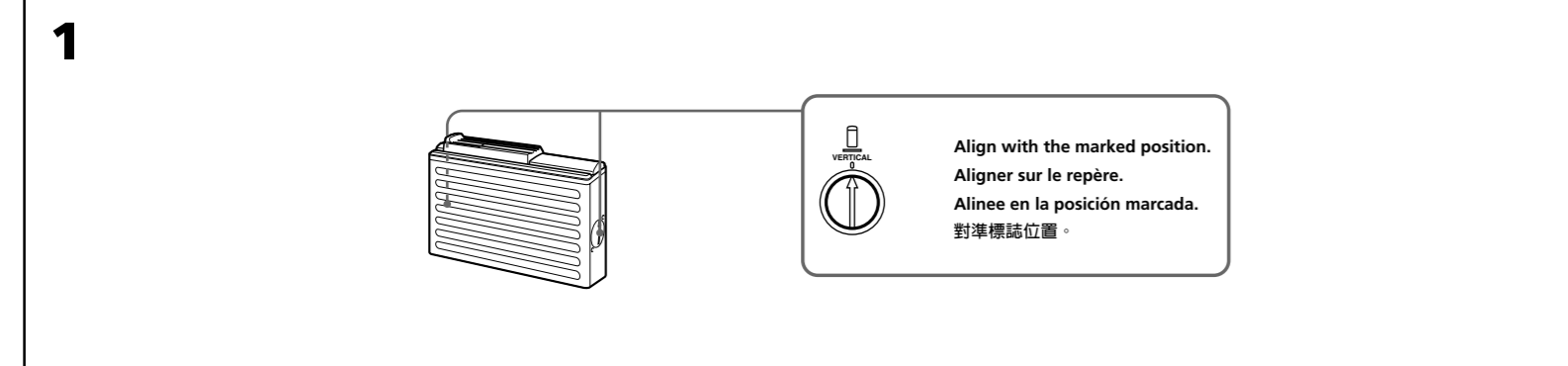
- Choose the mounting location carefully, observing the following:
  - The unit is not subject to temperatures exceeding 55°C (131°F) (such as in a car parked in direct sunlight).
  - The unit is not subject to direct sunlight.
  - The unit is not near heat sources (such as heaters).
  - The unit is not exposed to rain or moisture.
  - The unit is not exposed to excessive dust or dirt.
  - The unit is not subject to excessive vibration.
  - The fuel tank should not be damaged by the tapping screws.
  - There should be no wire harnesses or pipes under the place where you are going to install the unit.
  - The spare tire, tools or other equipment in or under the trunk should not be interfered with or damaged by the screws or the unit itself.
- Be sure to use only the supplied mounting hardware for a safe and secure installation.
- Use only the supplied screws.
- Make holes of  $\varnothing 3.5$  mm ( $\frac{9}{32}$  in.) only after making sure there is nothing on the other side of the mounting surface.

## How to install the unit

### Horizontal installation



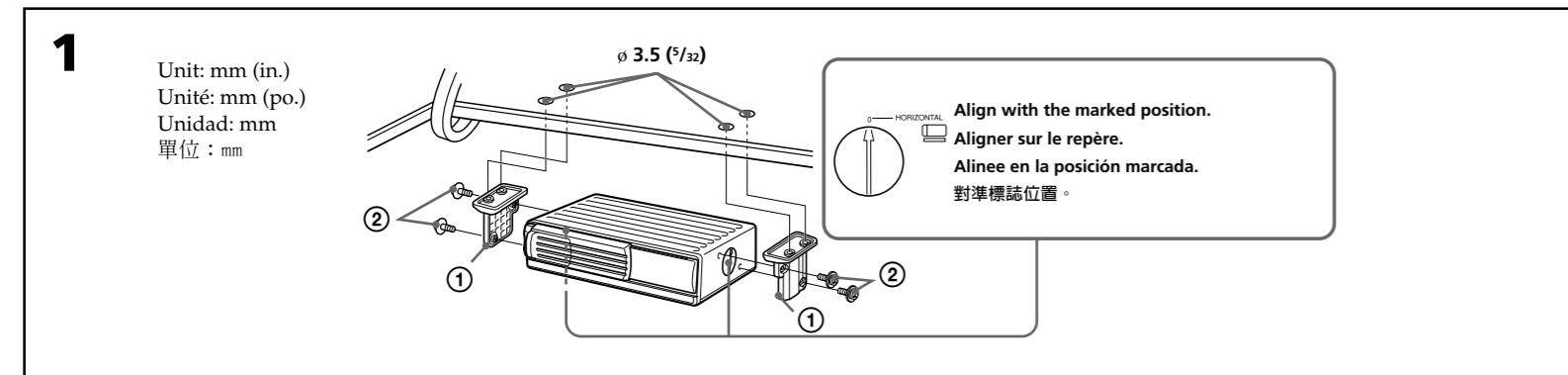
### Vertical installation



### Suspended installation

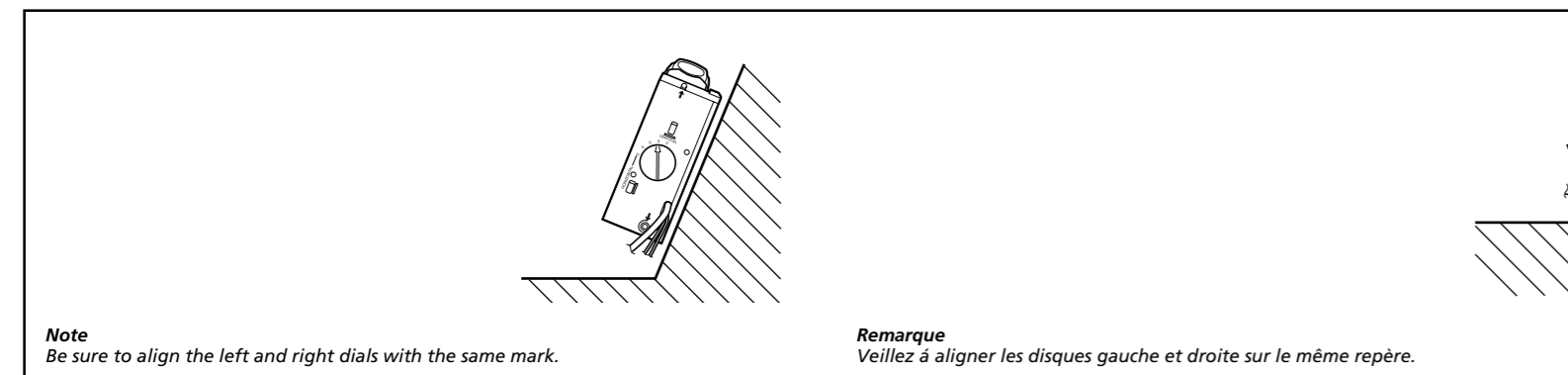
When the unit is to be installed under the rear tray etc. in the trunk compartment, make sure the following provisions are made.

- Choose the mounting location carefully so that the unit can be installed horizontally.
- Make sure the unit does not hinder the movement of the torsion bar spring etc. of the trunk lid.



### Inclined installation

After installing the unit, align the dials with one of the marks so that the arrows are as vertical as possible.



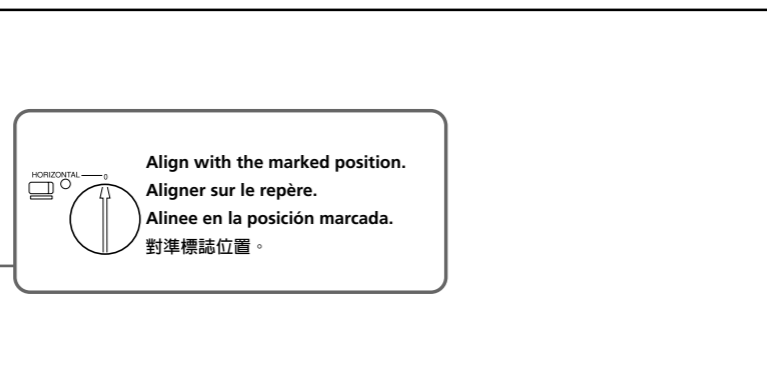
# Installation

## Précautions

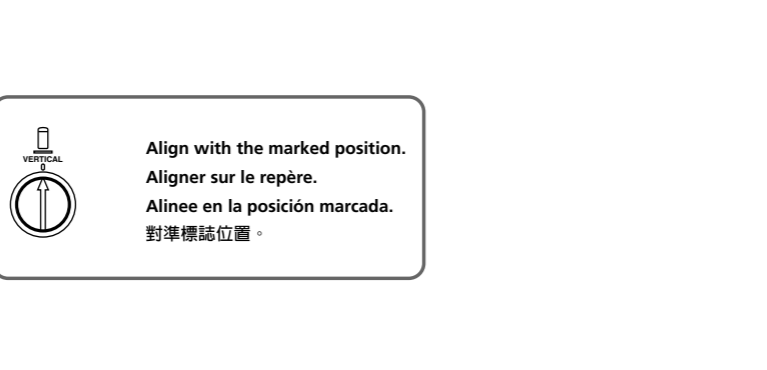
- Choisir l'emplacement de montage en tenant compte des observations suivantes:
  - Appareil non soumis à des températures dépassant 55°C (131°F) (comme dans une voiture parquée au soleil).
  - Appareil non soumis au rayonnement solaire direct.
  - Appareil à l'écart de sources de chaleur (comme des radiateurs).
  - Appareil non exposé à la pluie ou à l'humidité.
  - Appareil non exposé à des poussières ou à des souillures en excès.
  - Appareil non exposé à des vibrations excessives.
  - Vérifier que le réservoir d'essence ne risque pas d'être endommagé par les vis taraudeuses.
  - Il ne doit pas y avoir de faisceau de fils ou de tuyaux à l'emplacement du montage.
  - Vérifier que l'appareil ou les vis ne risquent pas d'endommager ou de gêner la roue de secours, les outils, ou autre objet dans le coffre.
- Pour garantir la sécurité de l'installation, utiliser uniquement le matériel de montage fourni.
- Utilisez uniquement les vis fournies.
- Ne percez les trous de 3,5 mm ( $\frac{9}{32}$  po.) qu'après vous être assuré qu'il n'y avait rien de l'autre côté de la surface de montage.

## Installation de l'appareil

### Installation horizontale



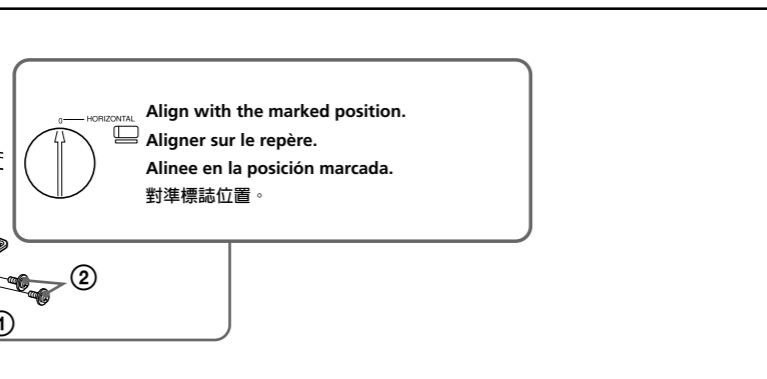
### Installation verticale



### Installation suspendue

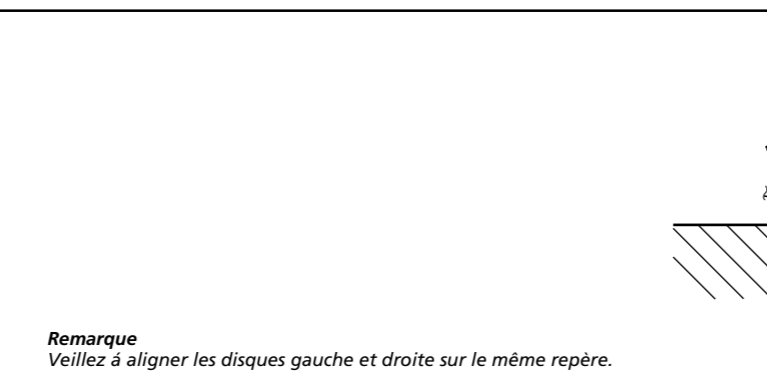
Si l'appareil doit être installé sous la plage arrière dans le coffre, par exemple, observer les précautions suivantes.

- Bien choisir l'emplacement pour pouvoir installer l'appareil à l'horizontale.
- Vérifier que l'appareil ne gêne pas les mouvements du ressort de fermeture du coffre, entre autres.



### Installation inclinée

Après avoir installé l'appareil, alignez les disques sur un repère de façon à ce que les flèches soient dans la position la plus verticale possible.



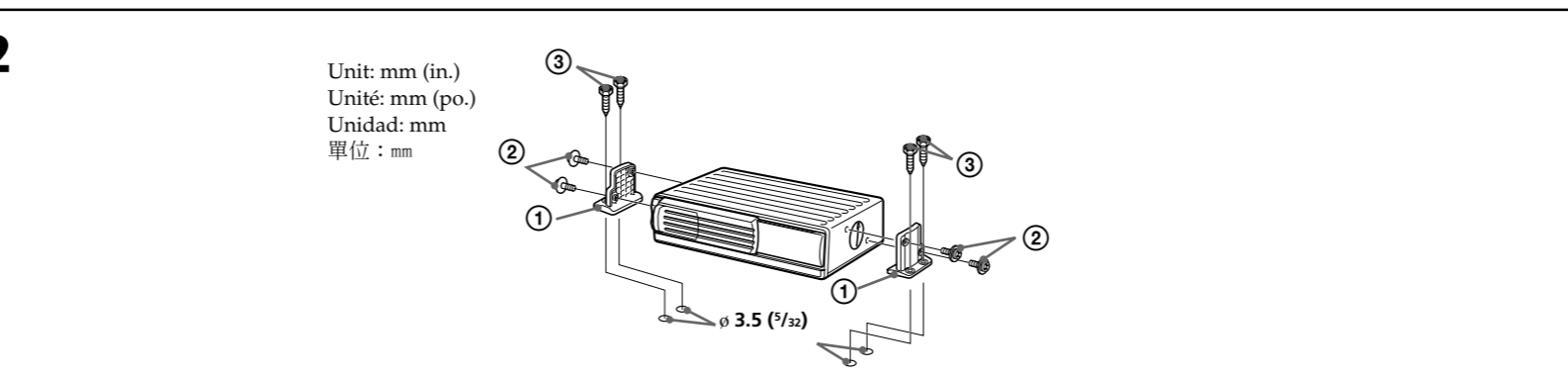
# Instalación

## Precauciones

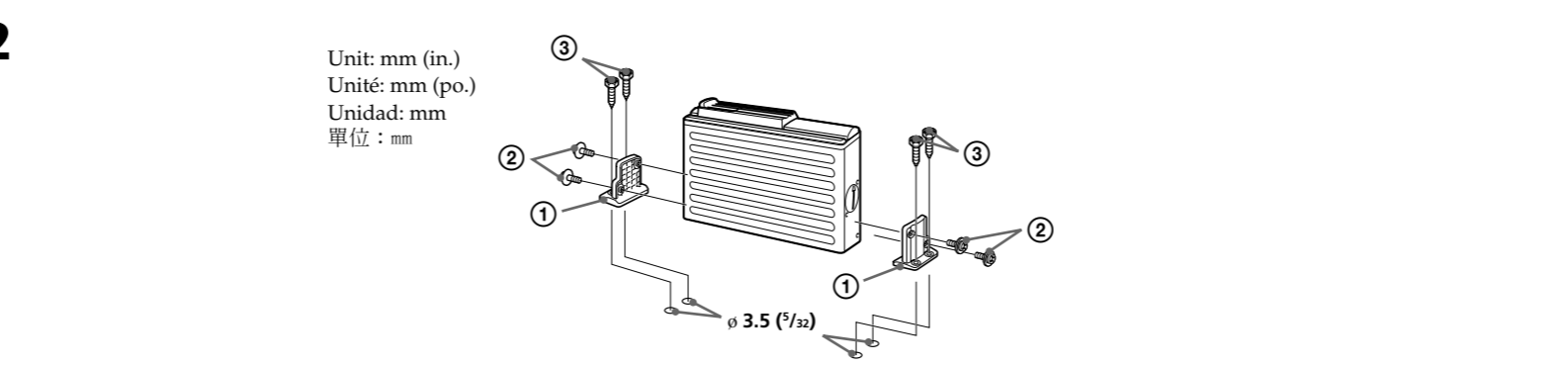
- Elija cuidadosamente el lugar de montaje y tenga en cuenta lo siguiente:
  - La unidad no queda sometida a temperaturas superiores a los 55°C (como en un automóvil aparcado a la luz solar directa).
  - La unidad no queda sometida a la luz solar directa.
  - La unidad no queda cercana a fuentes térmicas (como aparatos de calefacción).
  - La unidad no queda expuesta a la lluvia o a la humedad.
  - La unidad no queda expuesta a polvo o suciedad excesivos.
  - La unidad no queda sometida a vibraciones excesivas.
  - El depósito de combustible no deberá dañarse con los tornillos autorroscantes.
  - No deberá haber mazos de conductores ni tubos debajo del lugar donde vaya a instalar la unidad.
  - La rueda de repuesto, las herramientas, u otros equipos situados dentro o debajo del portaequipajes no deberán verse interferidos ni dañados por los tornillos ni por la propia unidad.
- Para realizar una instalación segura, emplee solamente la ferretería de montaje suministrada.
- Utilice sólo los tornillos suministrados.
- Antes de hacer los orificios de  $\varnothing 3.5$  mm, compruebe que no haya nada en el otro lado de la superficie de montaje.

## Instalación de la unidad

### Instalación horizontal



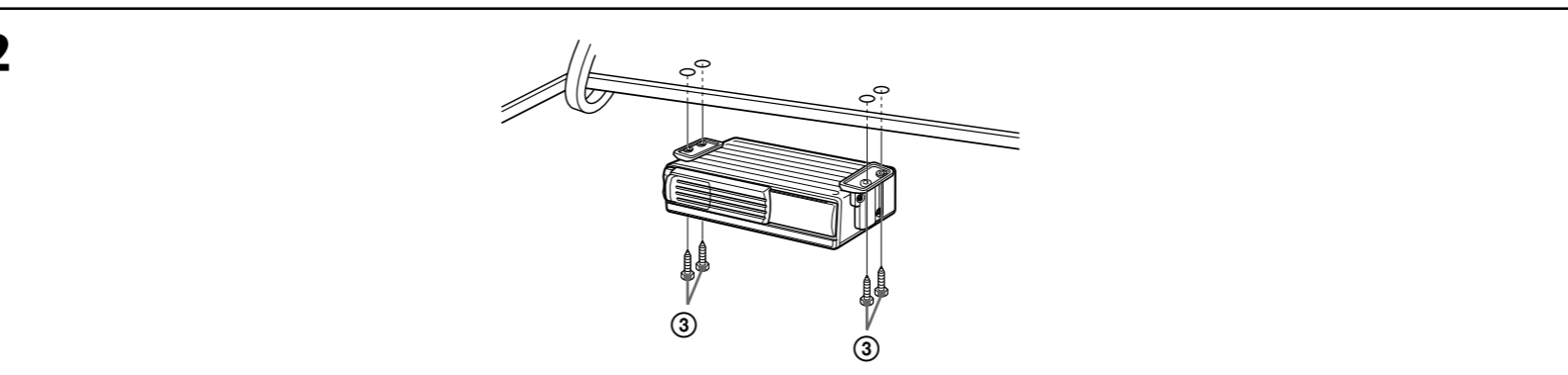
### Instalación vertical



### Instalación suspendida

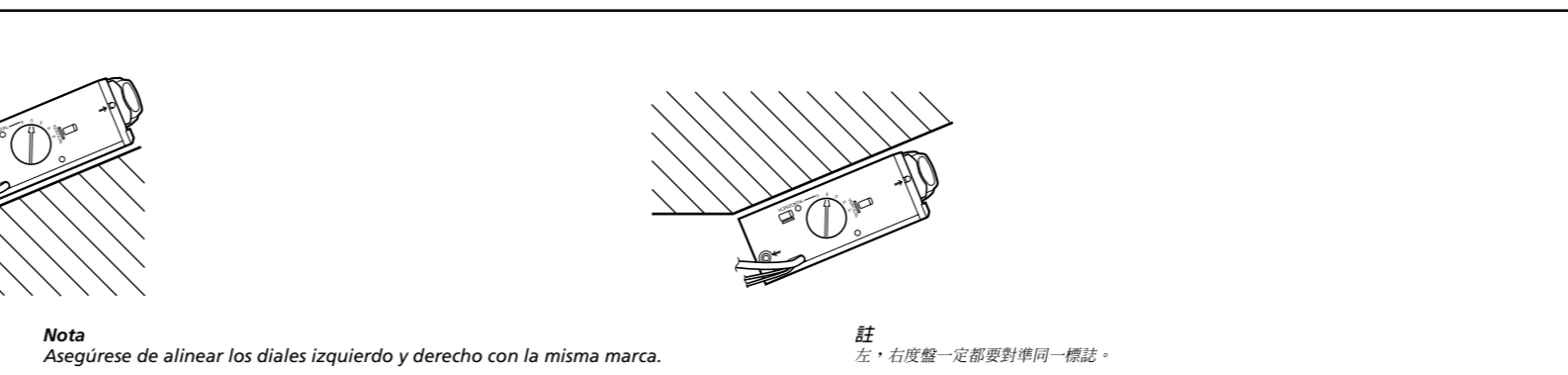
Si va a instalar la unidad debajo de la bandeja trasera, etc., del maletero, tenga en cuenta lo siguiente:

- Elija el lugar de montaje cuidadosamente de forma que sea posible instalar la unidad horizontalmente.
- Asegúrese de que la unidad no dificulta el movimiento del muelle de la barra de torsión, etc., de la tapa del maletero.



### Instalación inclinada

Una vez instalada la unidad, alinee los diales de forma que una de las marcas de las flechas se encuentre en la posición más vertical posible.



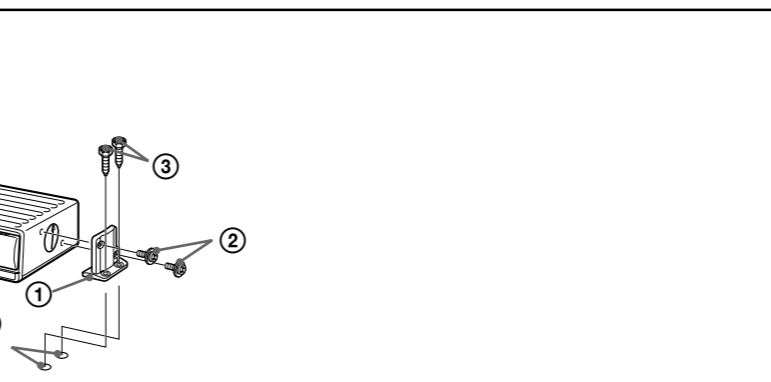
# 安裝

## 使用前須注意

- 請參照下列各項仔細選擇安裝位置：
  - 機器不能遭受超過 55°C 的溫度（例如停駐於炎陽下的汽車內）。
  - 機器不可直接照射到陽光。
  - 機器不可靠近熱源（例如加熱器等）。
  - 不要讓機器暴露雨中或潮濕處。
  - 不要把機器放在多塵或污穢的地方。
  - 別讓機器受到強烈的震動。
  - 小心別讓攻絲螺釘鑽傷了燃油箱。
  - 注意安裝機器位置下面不要有電線束或配管。
  - 行李箱中或下面的備胎，工具或其他設備的取存不可受到機器的安裝螺釘或機器本身的干擾或損傷。
- 為了安裝確實和安全，請限使用附帶的安裝五金件。
- 限使用附帶的螺絲釘。
- 務請在確認安裝面的另一側沒有任何其他物品之後開  $\varnothing 3.5$  mm 的孔。

## 如何安裝機器

### 水平安裝



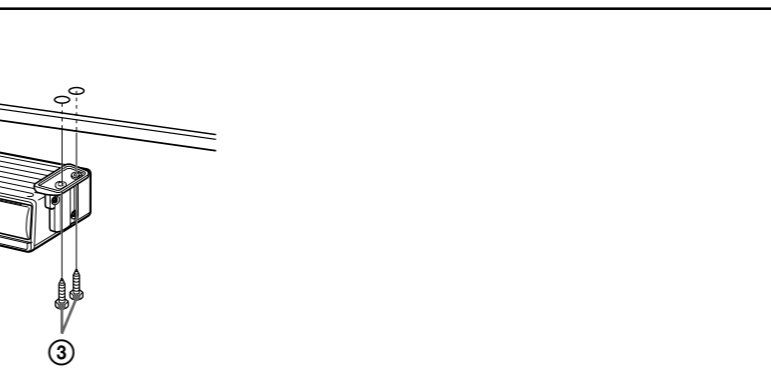
### 豎直安裝



### 懸掛安裝

機器安裝在後行李箱托架下面等位置時，必須作好如下的準備。

- 小心地選擇能水平地安裝機器的位置。
- 確認機器是否不會阻撓後行李箱蓋的扭桿彈簧等。



### 傾斜安裝

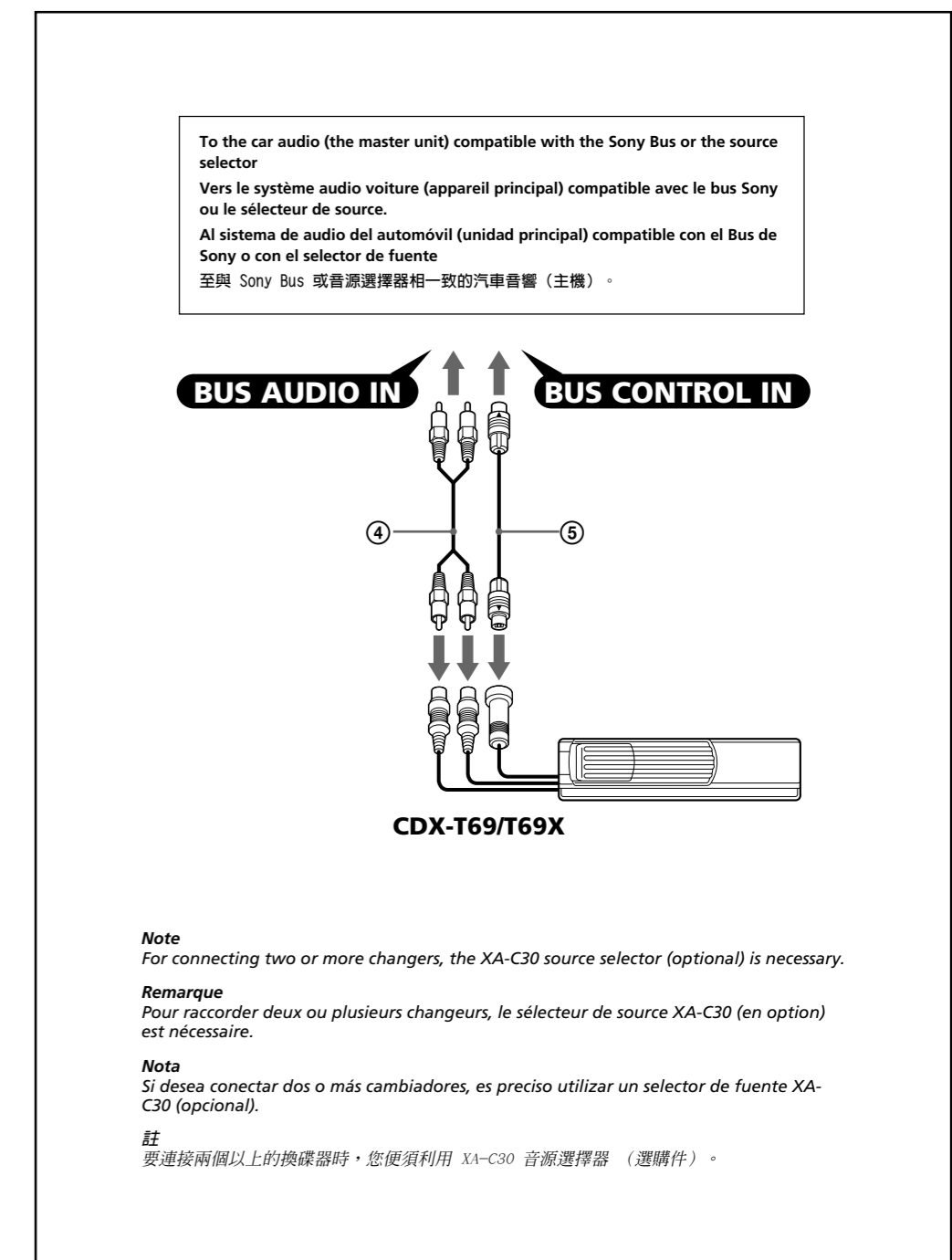
安裝好機器之後，請旋轉度盤對準標誌中的一個使箭頭盡可能呈垂直方向的位置。



# Connections/Connexions/Conexiones/連接

For details, refer to the Installation/Connections manual of the car audio.  
 Pour plus de détails, consulter le manuel d'installation/connexions de l'autoradio.  
 Con respecto a los detalles, consulte el manual de instalación/conexiones del sistema de audio del automóvil.  
 詳細請參考汽車音響的安裝／連接說明。

## Connection diagram/Schéma de connexion/Diagrama de conexión/接線圖



## Free Manuals Download Website

<http://myh66.com>

<http://usermanuals.us>

<http://www.somanuals.com>

<http://www.4manuals.cc>

<http://www.manual-lib.com>

<http://www.404manual.com>

<http://www.luxmanual.com>

<http://aubethermostatmanual.com>

Golf course search by state

<http://golfingnear.com>

Email search by domain

<http://emailbydomain.com>

Auto manuals search

<http://auto.somanuals.com>

TV manuals search

<http://tv.somanuals.com>