

Car Battery Charger

Operating Instructions

Mode d'emploi

Owner's record

The model and serial numbers are located on the bottom. Record the serial number in the space provided below. Refer to these numbers whenever you call upon your Sony dealer regarding this product.

Model No. **DCC-L50**

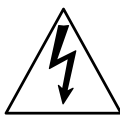
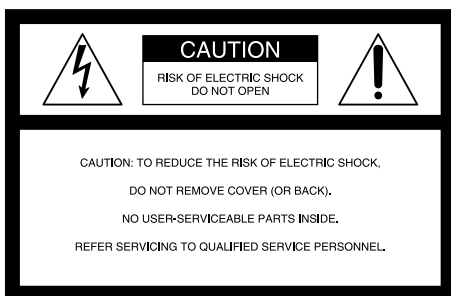
Serial No. _____

DCC-L50

Sony Corporation © 1998 Printed in Japan

WARNING

To prevent fire or shock hazard, do not expose the unit to rain or moisture.



This symbol is intended to alert the user to the presence of uninsulated "dangerous voltage" within the product's enclosure that may be of sufficient magnitude to constitute a risk of electric shock to persons.



This symbol is intended to alert the user to the presence of important operating and maintenance (servicing) instructions in the literature accompanying the appliance.

CAUTION:

You are cautioned that any changes or modifications not expressly approved in this manual could void your authority to operate this equipment.

The Graphical Symbols with Supplemental Marking is located on the bottom of the unit.

Note:

This equipment has been tested and found to comply with the limits for a Class B digital device, pursuant to Part 15 of the FCC Rules. These limits are designed to provide reasonable protection against harmful interference in a residential installation. This equipment generates, uses, and can radiate radio frequency energy and, if not installed and used in accordance with the instructions, may cause harmful interference to radio communications. However, there is no guarantee that interference will not occur in a particular installation. If this equipment does cause harmful interference to radio or television reception, which can be determined by turning the equipment off and on, the user is encouraged to try to correct the interference by one or more of the following measures:

- Reorient or relocate the receiving antenna.
- Increase the separation between the equipment and receiver.
- Connect the equipment into an outlet on a circuit different from that to which the receiver is connected.
- Consult the dealer or an experienced radio/TV technician for help.

CAUTION

You are cautioned that any changes or modifications not expressly approved in this manual could void your authority to operate this equipment.

Before operating the unit, please read this manual thoroughly and retain it for future reference.

The DCC-L50 car battery charger (only for negative (-) grounded cars) can be used by connecting to the cigarette lighter socket of a car as follows:

- to charge a lithium ion type battery pack
- to supply power to the Sony video equipment when operating with a lithium ion type battery pack

WARNING

To prevent fire or shock hazard, do not expose the unit to rain or moisture.

To avoid electrical shock, do not open the cabinet. Refer servicing to qualified personnel only.

For the customers in Canada

CAUTION:
TO PREVENT ELECTRIC SHOCK, MATCH WIDE BLADE OF PLUG TO WIDE SLOT, FULLY INSERT.

Notes on Use

Charging

- Use only a lithium ion type battery pack. This unit cannot be used to charge a Ni-Cd type and a Ni-MH type battery pack.
- Attach the battery pack firmly.

Charging temperature

The temperature range for charging is 32°F to 104°F (0°C to 40°C). However, to provide maximum battery efficiency, the recommended temperature range when charging is 50°F to 86°F (10°C to 30°C).

Others

- Use this car battery charger only for cars which use a 12 or 24 volt battery.
- There are cars which are negatively grounded and there are others which are positively grounded.
This car battery charger is for negatively grounded cars only.
- Use the unit with leaving the car engine going. If you use the unit with the car engine stopped, the car battery may become unusable.
- This unit is not disconnected from the power source as long as it is connected to the cigarette lighter socket of a car.
- Unplug the car battery cord from the cigarette lighter socket when not in use. To disconnect the cord, pull it out by the plug. Never pull the cord itself.
- Do not operate the unit with a damaged cord or if it has been dropped or damaged.
- Be sure that nothing metallic comes into contact with the metal parts of the unit. If it does, a short may occur and the unit may be damaged.
- Always keep the metal contacts clean.
- Do not disassemble or convert the unit.
- Do not apply mechanical shock or drop the unit.
- While the unit is in use, it gets hot. But this is normal.
- Keep the unit away from AM receivers, because it will disturb AM reception.
- Do not place the unit in a location where it will be in direct sunlight such as on the dashboard.

If any difficulty should arise, unplug the unit and contact your nearest Sony dealer.

Specifications

Power requirements	12/24V DC (12/24 V, only for negative grounded cars)
Output voltage	DC OUT: 8.4 V, 1.8 A in operating mode Battery charge terminal: 8.4 V, 1.5 A in charge mode
Operating temperature	32°F to 104°F (0°C to 40°C)
Storage temperature	-4°F to 140°F (-20°C to 60°C)
Dimensions	Approx. 4 5/16 x 1 7/16 x 1 13/16 inches (w/h/d) (110 x 36 x 46 mm) including projecting parts
Mass	Approx. 10.6 oz (300 g)
Cord length	Car battery cord: Approx. 59 1/16 inches (1.5 m) Connecting cord: Approx. 78 3/4 inches (2 m)
Supplied accessory	Connecting cord DK-215 (1)

Design and specifications are subject to change without notice.

The following connecting cords can be used with this unit:
DK-215/DK-415/DK-515/DK-626/DK-715



This mark indicates that this product is a genuine accessory for Sony video products. When purchasing Sony video products, Sony recommends that you purchase accessories with this "GENUINE VIDEO ACCESSORIES" mark.

Avant la mise en service de cet appareil, veuillez lire attentivement ce mode d'emploi et le conserver pour toute référence ultérieure.

Vous pouvez utiliser le chargeur de batterie auto DCC-L50 (uniquement sur les voitures à masse négative (-)) en le raccordant à la douille de l'allume-cigare d'une voiture pour :

- charger une batterie rechargeable de type lithium-ion
- alimenter un appareil vidéo Sony qui fonctionne avec une batterie rechargeable au lithium-ion

AVERTISSEMENT

Afin d'éviter tout risque d'incendie ou d'électrocution, ne pas exposer l'appareil à la pluie ni à l'humidité.

Afin d'éviter tout risque d'électrocution, ne pas ouvrir le coffret. Confier tout travail d'entretien à un technicien qualifié uniquement.

Pour les utilisateurs au Canada

ATTENTION:
POUR EVITER LES CHOCS ELECTRIQUES, INTRODUIRE LA LANE LA PLUS LARGE DE LA FICHE DANS LA BORNE CORRESPONDANTE DE LA PRISE ET POUSSER JUSQU' AU FOND.

Remarques sur le fonctionnement

Recharge

- Utiliser uniquement une batterie de type lithium-ion. Cet appareil ne peut pas être utilisé pour charger une batterie NiCd ou NiMH.
- Installer correctement la batterie rechargeable.

Températures de recharge

Effectuer la recharge dans une plage de températures allant de 0°C à 40°C (32°F à 104°F). Cependant, pour obtenir des performances optimales, il est recommandé de recharger la batterie dans une plage de températures comprise entre 10°C et 30°C (50°F à 86°F).

Autres

- Utiliser ce chargeur de batterie uniquement sur des voitures ayant une batterie de 12 ou 24 V.
- Certaines voitures ont une masse négative, d'autres une masse positive.
Ce chargeur est conçu pour les voitures à masse négative uniquement.
- Utiliser le chargeur avec le moteur de voiture en marche sinon la batterie de la voiture risque de s'épuiser.
- Le chargeur n'est pas déconnecté de la source d'alimentation tant qu'il est branché sur la douille de l'allume-cigare.
- Si le chargeur ne doit pas être utilisé pendant un certain temps, débrancher le cordon allume cigare de la douille de l'allume-cigare. Pour débrancher le cordon, tirer sur la fiche et jamais sur le cordon proprement dit.
- Ne pas utiliser le chargeur avec un cordon qui est tombé ou qui a été endommagé.
- Empêcher toute pièce métallique d'entrer en contact avec les parties en métal de l'appareil car cela pourrait provoquer un court-circuit et endommager l'appareil.
- Maintenir les contacts métalliques propres.
- Ne pas démonter ni transformer l'appareil.
- Ne pas cogner ni laisser tomber l'appareil.
- Il est normal que l'appareil chauffe pendant son fonctionnement.
- Eloigner l'appareil de tout récepteur AM, car il risque de perturber la réception radio.
- Ne pas laisser l'appareil en plein soleil comme sur le tableau de bord d'une voiture.

En cas de difficulté, débrancher l'appareil et contacter le revendeur Sony le plus proche.

Spécifications

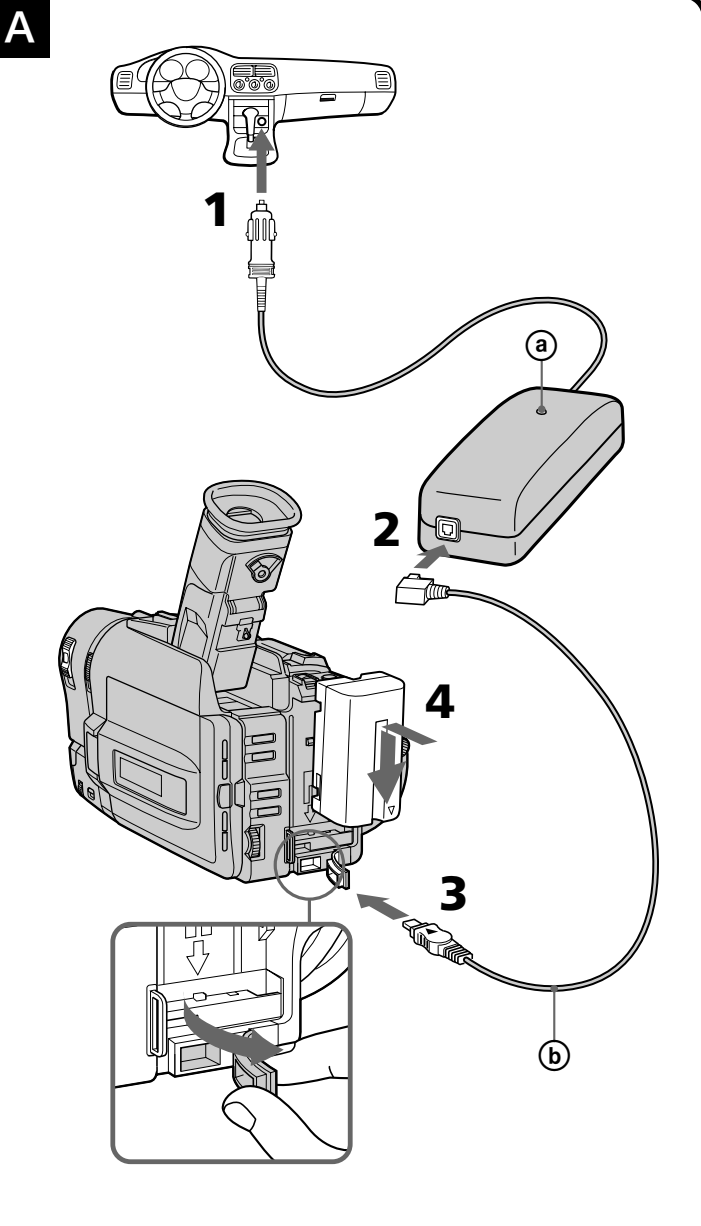
Alimentation électrique	12/24V CC (12/24 V, pour voitures à masse négative uniquement)
Tension de sortie	DC OUT: 8,4 V, 1,8 A en mode de fonctionnement Borne de recharge de la batterie: 8,4 V, 1,5 A en mode de recharge
Température de fonctionnement	0°C à 40°C (32°F à 104°F)
Température de stockage	-20°C à 60°C (-4°F à 140°F)
Dimensions hors-tout	Env. 110 x 36 x 46 mm (l/h/p) (4 5/16 x 1 7/16 x 1 13/16 pouces) parties saillantes comprises
Poids	Env. 300 g (10,6 onces)
Longueur du cordon	Cordon allume-cigare: Env. 1,5 m (59 1/16 pouces) Cordon de liaison: Env. 2 m (78 3/4 pouces)
Accessoire fourni	Cordon de liaison DK-215 (1)

La conception et les spécifications sont modifiables sans préavis.

Les cordons de liaison suivants peuvent être utilisés avec cet appareil:
DK-215/DK-415/DK-515/DK-626/DK-715



Cette marque indique que le produit est un accessoire authentique destiné aux produits vidéo Sony. Lorsque vous achetez des produits vidéo Sony, il est recommandé d'acheter les produits affichant le logo "GENUINE VIDEO ACCESSORIES".



To Charge the Battery Pack

See illustration A.

You can charge the battery pack installed in the video equipment by connecting the car battery adaptor. For details of the battery pack installation and charging time, refer to the operating instructions supplied with the video equipment. Make sure that the battery pack installed in the video equipment may not be charged depending on video equipments.

- 1 Connect the car battery cord to the cigarette lighter socket.**
The POWER lamp (a) (green) lights up.
- 2 Connect the supplied DK-215 connecting cord (b) to the DC OUT connector of this unit.**
- 3 Connect the connecting cord to the DC input jack of the video equipment.**
If your video equipment is CCD-TRV95, etc, open the DC IN jack cover and connect the connecting cord to the DC IN jack.
- 4 Attach the battery pack to the video equipment and leave the power of the video equipment off.**
Charging of the battery pack installed in the video equipment begins.

Note

If you operate the video equipment during charging, this unit stops charging. To resume charging, turn off the power of the video equipment.

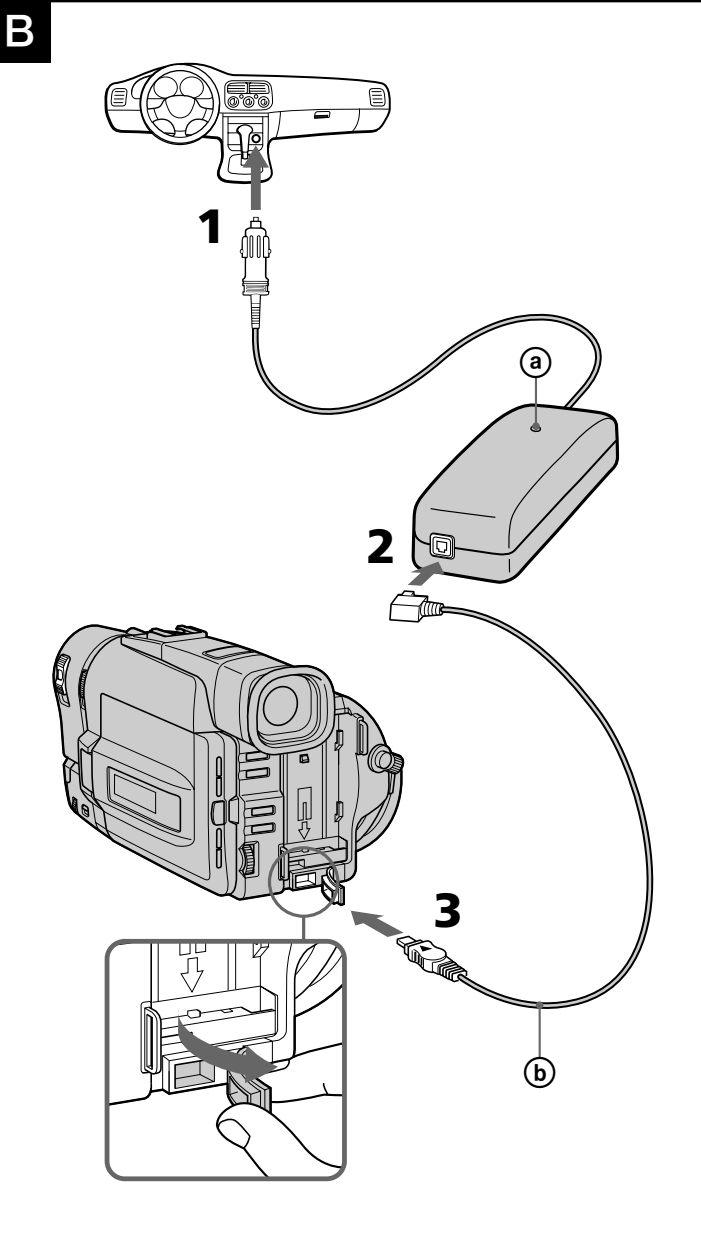
To Operate Video Equipment

See illustration B.

- 1 Connect the car battery cord to the cigarette lighter socket.**
The POWER lamp (a) (green) lights up.
- 2 Connect the supplied DK-215 connecting cord (b) to the DC OUT connector of this unit.**
- 3 Connect the connecting cord to the DC input jack of the video equipment.**
If your video equipment is CCD-TRV95, etc, open the DC IN jack cover and connect the connecting cord to the DC IN jack.
This unit supplies the power to the video equipment and you can operate it.

Note

Keep this unit away from the video equipment if the picture is disturbed.



Fuse Replacement

See illustration C.

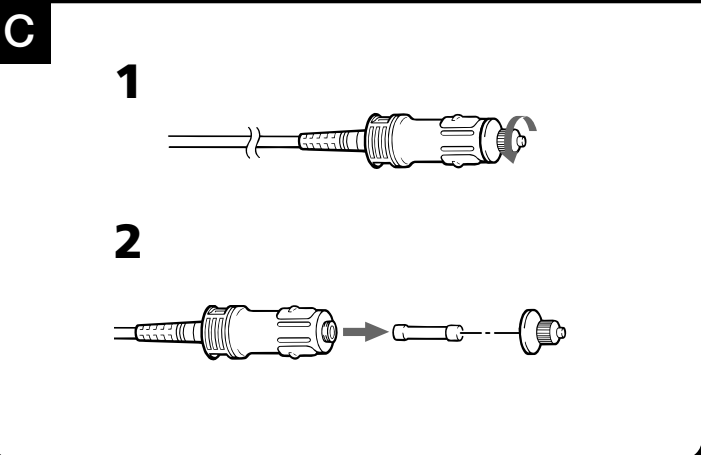
If this unit is not working properly, check to see if the fuse has blown out. If the fuse has blown out, replace it in the following way.

- 1 Twist the end of the plug and remove it.**
- 2 Remove the blown out fuse.**
- 3 Insert the new fuse and twist the end of the plug and tighten.**

Notes

- If the car's cigarette lighter socket is dirty with ash, etc., the plug part will become hot due to a poor connection. Be sure to clean it before using.
- When replacing the fuse, do not substitute anything for the specified fuse.
- If the fuse blows again soon after replacement, consult your nearest Sony dealer.

Please contact your car dealer about the polarity that your car is grounded or the voltage of your car battery, etc.



Pour charger la batterie

Voir illustration A.

La batterie rattachée à l'appareil vidéo peut être rechargée en raccordant l'adaptateur allume-cigare. Pour les détails sur l'installation et le temps de recharge de la batterie, se reporter au mode d'emploi fourni avec l'appareil vidéo. La batterie rechargeable risque de ne pas être rechargée avec certains appareils vidéo.

- 1 Brancher le cordon allume-cigare sur la douille de l'allume-cigare.**
Le témoin POWER (a) (vert) s'allume.
- 2 Brancher le cordon de liaison DK-215 (b) fourni sur le connecteur DC OUT du chargeur.**
- 3 Brancher le cordon de liaison sur la prise d'entrée DC de l'appareil vidéo.**
Si l'appareil vidéo est un CCD-TRV95, etc, ouvrir le cache-prise DC IN et brancher le cordon de liaison sur la prise DC IN.
- 4 Fixer la batterie rechargeable à l'appareil vidéo et laisser l'appareil hors tension.**
La recharge de la batterie rattachée à l'appareil vidéo commence.

Remarque

Si l'appareil vidéo est mis en marche pendant la recharge, la recharge s'arrêtera. Pour poursuivre la recharge, éteindre l'appareil vidéo.

Utilisation de l'appareil vidéo

Voir illustration B.

- 1 Brancher le cordon allume-cigare sur la douille de l'allume-cigare.**
Le témoin POWER (a) (vert) s'allume.
- 2 Brancher le cordon de liaison DK-215 (b) fourni sur le connecteur DC OUT du chargeur.**
- 3 Brancher le cordon de liaison sur la prise d'entrée DC de l'appareil vidéo.**
Si l'appareil vidéo est un CCD-TRV95, etc, ouvrir le cache-prise DC IN et brancher le cordon de liaison sur la prise DC IN. Le chargeur alimente l'appareil vidéo qui peut fonctionner ainsi.

Remarque

Eloigner le chargeur de l'appareil vidéo si l'image est parasitée.

Remplacement du fusible

Voir l'illustration C.

Si l'appareil ne fonctionne pas correctement, vérifier si le fusible n'a pas sauté. Si le fusible a sauté, le remplacer de la manière suivante.

- 1 Dévisser l'extrémité de la fiche et l'enlever.**
- 2 Enlever le fusible.**
- 3 Installer un nouveau fusible, visser l'extrémité de la fiche et la serrer.**

Remarques

- Si la douille de l'allume-cigare de la voiture est recouverte de cendres ou autre, la fiche risque de chauffer à cause d'un mauvais contact. Veiller à nettoyer la douille.
- Remplacer le fusible uniquement par le fusible spécifié.
- Si le fusible saute juste après avoir été remplacé, consulter votre revendeur Sony.

En ce qui concerne la polarité de la masse de la voiture, la tension de la batterie de voiture ou autre, consulter votre concessionnaire auto.

Free Manuals Download Website

<http://myh66.com>

<http://usermanuals.us>

<http://www.somanuals.com>

<http://www.4manuals.cc>

<http://www.manual-lib.com>

<http://www.404manual.com>

<http://www.luxmanual.com>

<http://aubethermostatmanual.com>

Golf course search by state

<http://golfingnear.com>

Email search by domain

<http://emailbydomain.com>

Auto manuals search

<http://auto.somanuals.com>

TV manuals search

<http://tv.somanuals.com>