

Sports Pack

Operating Instructions
Mode d'emploi
Manual de instrucciones
Gebruiksaanwijzing

SPK-PC3

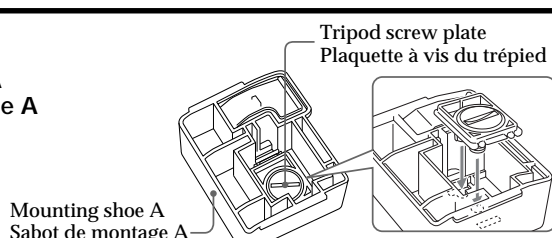
Sony Corporation ©2000 Printed in Japan

A

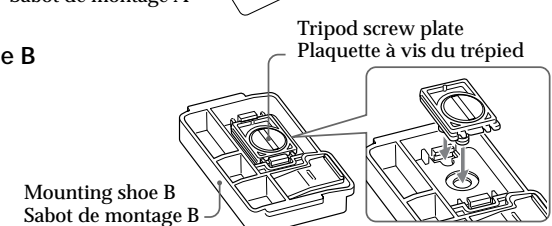
mounting shoe sabot de montage	model modèle
A	DCR-PC5/PC5E/PC4E
B	DCR-PC3/PC3E/PC2E/PC1
C	DCR-PC10/PC7

B

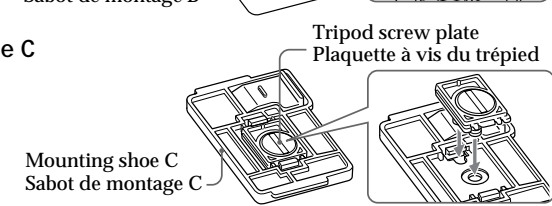
Mounting shoe A Sabot de montage A



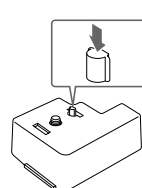
Mounting shoe B Sabot de montage B



Mounting shoe C Sabot de montage C

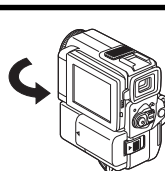


To disassemble after using Pour le démontage après utilisation



C

4



English

Owner's Record

The model and serial numbers are located on the bottom. Record the serial number in the space provided below. Refer to these numbers whenever you call upon your Sony dealer regarding this product.

Model No. **SPK-PC3** Serial No. _____



This mark indicates that this product is a genuine accessory for Sony video products. When purchasing Sony video products, Sony recommends that you purchase accessories with this "GENUINE VIDEO ACCESSORIES" mark.

Usable at the depth as low as 2 meters (6.5 feet) under water.

For using your video camera recorder with this pack, refer to the operating instructions of the recorder.

The splash-proof sports pack SPK-PC3 is water- and moisture-resistant, making it possible to use the Sony Digital Handycam camcorder such as DCR-PC5/PC5E/PC4E/PC3/PC3E/PC2E/PC1, in the rain or at the beach.

Notice

- Before you start recording, make sure that the camcorder is working correctly and there is no water leakage.
- Sony does not accept liability for damage to the camcorder, battery, etc., when using the sports pack or for the cost of recording if water leakage occurs as a result of incorrect use.

Precaution

- Do not subject the front glass to strong shock, as it may crack.
- Avoid opening the sports pack in the sea or at the beach. Preparation such as installing and changing a cassette tape should be done in a place with low humidity and no salty air.
- Do not throw the sports pack into the water.
- Avoid using the sports pack under the following situations:
 - In a very hot or humid place.
 - In water hotter than 40°C (104°F).
 - at temperatures lower than 0°C.
- In these situations moisture condensation or water leakage may occur and damage the equipment.
- Use the sports pack for no longer than one hour at a time in temperatures above 35°C (95°F).
- Do not leave the sports pack under direct sunlight for a long period of time. If you cannot avoid leaving the sports pack under direct sunlight, be sure to cover the pack with a towel or other protection.

Before You Begin

To make sure that you do not miss good shooting opportunities, go over the following checklist before installing your camcorder into the sports pack.

Notes

- When using DCR-PC10 or DCR-PC7, prepare the VMC-LM7 adaptor (not supplied).
- When recording with this pack, we recommend you to use the battery pack of larger capacity, such as NP-FS31/FS21/F30/F20/F300/F200.

Battery pack	Fully charged.
Cassette tape	<ul style="list-style-type: none"> • The tape length will cover the planned recording time. • The tape is wound to the point where you want to start recording. • The safety tab on the cassette is in the correct position. (The red portion is not visible.)
Waterproof gasket	<ul style="list-style-type: none"> • No scratches or cracks. No dust, sand or hair around the gasket. • Correctly set in the groove. (See "Note on the Waterproof gasket" for details.)

Maintenance and Precautions

Water Leakage

If water happens to leak in, stop exposing the sports pack to water immediately. If the camcorder gets wet, take it to the nearest Sony service facility immediately.

Note on the Waterproof Gasket

- Check that there are no scratches or cracks on the waterproof gasket, the groove which may allow water to leak in. If there are scratches or cracks, replace the damaged waterproof gasket with a new one.
- Do not remove the waterproof gasket with a metal tool or a tool with a sharp point.
- Put the waterproof gasket in the grooves evenly, with the tapering side up. Never twist it. (See illustration **B**.)
- Remove foreign materials such as dust, sand or hair from the waterproof gasket, the groove and from any surface the gasket touches. If the body is closed with such materials present, these areas may be damaged and water may leak in.
- After checking that there are no cracks or dust on the waterproof gasket, coat it slightly with the supplied grease using your finger. This will prevent wearing.
- While applying the grease, recheck for cracks or dust.
- Never use cloth or paper for greasing as the fibers may cling.
- Do not use any type of grease other than that supplied, as it may damage the waterproof gasket.
- The useful life of the waterproof gasket depends upon the maintenance and the frequency of use, but we recommend changing it once a year. To replace the waterproof gasket, please consult the nearest Sony dealer. Be sure to check the water leakage after replacing the waterproof gasket.

Checking for the water leakage after replacing the waterproof gasket

Check for the water leakage before installing the camcorder.

Close the sports pack without installing the camcorder, and keep the sports pack submerged under water at a depth of about 15 cm (6 inches) for about 3 minutes and then check for water leakage.

After Recording

After recording in a location subject to sea breezes, wash the sports pack with fresh water with the buckles fastened thoroughly, then wipe with a soft dry cloth. If water remains on the sports pack, the metal parts may rust. Clean the inside of the pack with a soft dry cloth. Do not wash the inside of the pack. Do not use any type of solvent such as alcohol, benzine or thinner for cleaning, as this might damage the finish.

Preventing the surface of the glass from fogging up

Coat the surface of the glass with the supplied anti-fogging lens solution. This is effective in preventing from fogging.

How to use the glass cleaner

Apply 1 or 2 drops of cleaner liquid to the front glass and the glass of the eye cup and wipe evenly to spread the liquid out by using swabs, a soft cloth or tissue paper.

When storing the sports pack

- Attach the spacer supplied with your sports pack to prevent wear of the waterproof gasket. (See illustration **M**.)
- Prevent dust from collecting on the waterproof gasket.
- Avoid storing the sports pack in a cold, very hot or humid place, or together with naphthalene or camphor, as these conditions might damage the unit.

Specifications

Material

Plastic (PC, ABS), glass

Waterproof

Waterproof gasket, buckle

Available operations with the unit attached

- Turning on/off the POWER switch when recording or playing back.
- Recording a still image on a tape (DCR-PC5/PC5E/PC4E/PC3/PC3E/PC2E/PC1 only)
- Zooming

Built-in microphone

Stereo

Dimension

Approx. 150 × 170 × 110 mm (w / h / d)

Mass

Approx. 550 g (only sports pack)

Supplied accessories

- Shoulder strap (1)
- Camera mounting shoe A(1)/B(1)/C(1)
- Tripod screw plate (1, pre-installed on the camera mounting shoe A)
- Reflex prevention ring (2)
- Grease (1)
- Anti-fogging lens solution (1)
- Operating Instructions (1)

Design and specifications subject to change without notice.

Preparing

For details, please refer to the operating instructions supplied with your camcorder.

A Selecting the Camera Mounting Shoe

Depending on the location of the screw hole for attaching the camera mounting shoe of your camcorder, you have a choice of three types of camera mounting shoe. Check list **A** to identify the appropriate mounting shoe.

B Preparing the Camera Mounting Shoe

Align the tripod screw plate to the notch of the mounting shoe A, B or C. The tripod screw plate is pre-installed on the camera mounting shoe A.

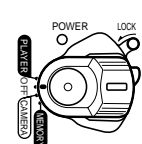
C Preparing the Camcorder

For details, please refer to the operating instructions supplied with your camcorder.

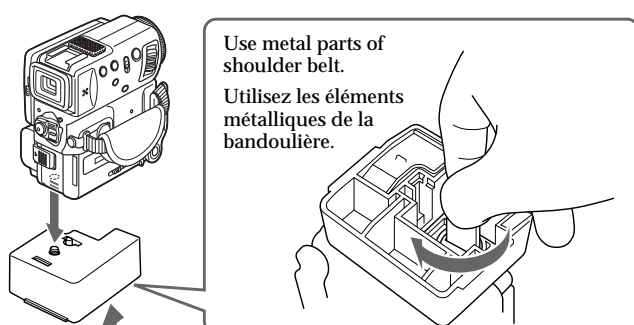
- 1 Remove the shoulder strap, lens cap, filter or conversion lens from the camcorder.
- 2 Install the battery pack. Be sure to use a fully charged battery pack.
- 3 Insert the cassette tape.
- 4 When shooting with the LCD screen, turn the LCD panel over and move back to the camcorder with the LCD screen facing out.
- 5 Set all the adjustments of the camcorder to automatic mode.
- 6 Set the FOCUS switch to AUTO.
- 7 Set the finder power save function to OFF in the menu.
- 8 Set the START/STOP MODE switch to **▶**.
- 9 When using DCR-PC10 or DCR-PC7, attach the VMC-LM7 adaptor (not supplied).
- 10 When shooting with the viewfinder using DCR-PC5/PC5E/PC4E/PC3/PC3E/PC2E/PC1, pull out the viewfinder to its fullest. When the viewfinder is not pulled out until it clicks, the picture does not appear in the viewfinder even if the LCD panel is closed. (DCR-PC5/PC5E/PC4E/PC3/PC3E/PC2E only)

D

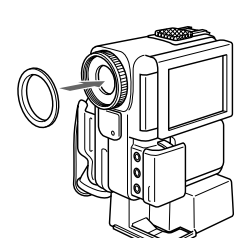
1



2



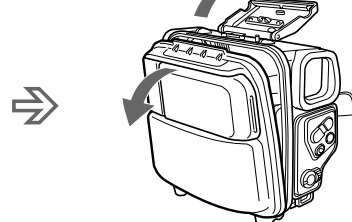
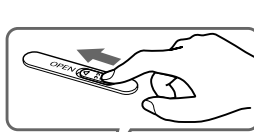
3



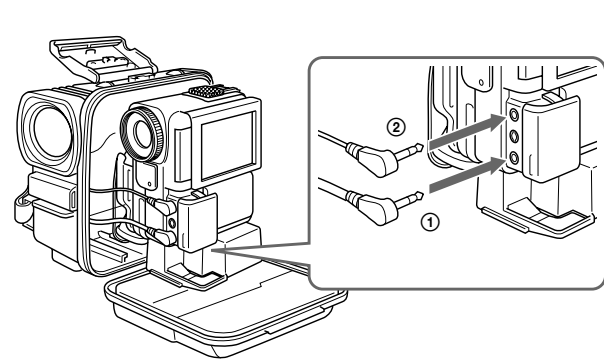
4



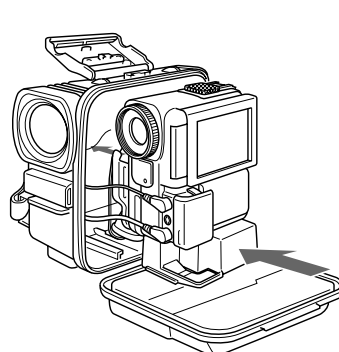
5



7



8



D Installing the Camcorder

- 1 Set the POWER switch of the camcorder to OFF.
 - 2 Attach the camera mounting shoe. Use the metal parts of shoulder strap as shown in the illustration.
 - 3 Attach the reflex prevention ring. For DCR-PC5/PC5E/PC4E/PC3/PC3E/PC2E/PC1 (mounting shoe A): Use the small ring with 30 mm in filter diameter. For DCR-PC10/PC7 (mounting shoe B): Use the large ring with 37 mm in filter diameter.
- Note**
Do not tighten the reflex prevention ring too tightly. This may make it harder for you to remove the reflex prevention ring.
- 4 Check the POWER switch of the sports pack is set to OFF.
 - 5 Release the buckle.
 - ① Slide the unlock button in the direction of the arrow, and release the buckle.
 - ② Open the side body. The black rubber part is a spacer. Keep the spacer since you will need it to store the unit.
 - 6 Remove the sand or dust. Check there are no dust, sand or cracks on the waterproof gasket or the surface where it touches, and grease them slightly.
 - 7 Connect the remote control plug to LANK **▶** (remote) jack sliding the camera mounting shoe a short way into the sports pack (①), and the microphone plug to MIC (plug in power) jack (②). When using DCR-PC10 or DCR-PC7, connect the plugs to the VMC-LM7 adaptor (not supplied).
 - 8 Install the camcorder. Check the lens and the LCD screen is clean before installing the camcorder. Push the camera mounting shoe until it clicks.
 - 9 Close the side body. Secure the side body, and fasten the buckle until it clicks.

Notes

- You cannot change the battery pack after attaching the mounting shoe (DCR-PC3/PC3E/PC2E/PC1 only).
- When closing the side body, be careful not to pinch the cable. Otherwise, these parts may be damaged or water may leak in. When using DCR-PC3/PC3E/PC2E, fit the jack cover rightly to S video jack before installing the camcorder. Otherwise, the jack cover may rotate and be pinched.
- Fold the grip strap as illustrated, and attach the camera mounting shoe. (See illustration **D-2**.) (DCR-PC5/PC5E/PC4E only)

E How to place the connecting cord

If the connecting cord is not placed correctly when closing the side body, water leakage may occur. Place the cord correctly. (See illustration **E**.)

F Preparing the Sports Pack

- 1 Adjust the grip strap. Holding the sports pack so that the tips of your finger can easily touch the POWER switch, START/STOP button and ZOOM button, pull the strap to adjust its length.
- 2 Attach the shoulder strap. The Sony mark should be on the outside.

Using the Sports Pack

G Recording

- 1 Turn the POWER switch to CAMERA.
- 2 Press START/STOP button to start recording.

To stop recording

Press START/STOP. Press again to resume recording.

To finish recording

Press START/STOP button then turn the POWER switch to OFF.

Zooming

- Keep the W side pressed for wide-angle.
- Keep the T side pressed for telephoto. Press it gently for a relatively slow zoom.

Notes on recording

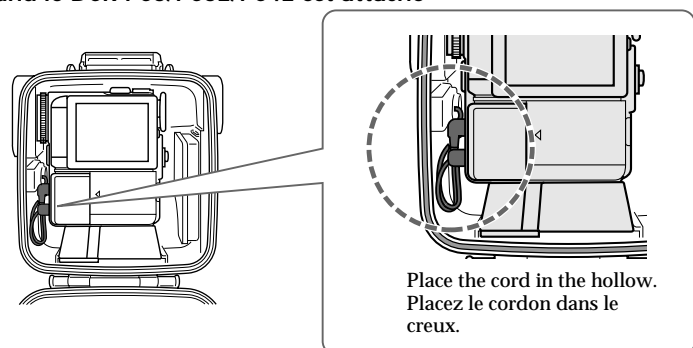
- If you leave the camcorder for 5 minutes or more with a cassette inserted in Standby mode, the camcorder goes off automatically. This prevents battery and tape wear. To resume Standby mode, turn the POWER switch to OFF and then turn it to CAMERA again.
- During recording when the LCD screen is facing out, the counter does not appear.
- The POWER switch of the sports pack has priority over the POWER switch of the camcorder.
- If a drop of water sticks to the front glass, press the zoom button to adjust the focus.

Troubleshooting

Symptom	Cause	Corrective Actions
The sound is not recorded.	The microphone plug is not connected.	Connect it to MIC (plug in power) jack on the camcorder.
There are drops of water inside of the sports pack.	<ul style="list-style-type: none"> • The buckles are not fastened. • The waterproof gasket is not set correctly. • There are scratches or cracks on the waterproof gasket. 	<ul style="list-style-type: none"> • Fasten the buckles until they click. • Put the gasket in the groove evenly. • Replace the gasket with a new one.
The recording and playback function does not work.	<ul style="list-style-type: none"> • The battery pack is run out. • The tape has run out. • The safety tab on the cassette is set to unrecordable position. 	<ul style="list-style-type: none"> • Recharge the battery pack fully. • Rewind the tape or use a new one. • Slide the safety tab or install a new cassette tape.

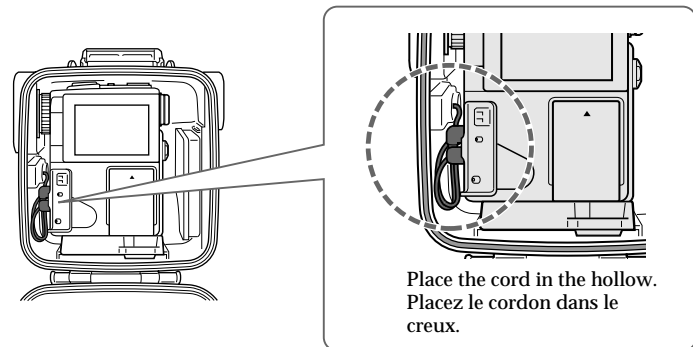
E

When DCR-PC5/PC5E/PC4E is attached
Quand le DCR-PC5/PC5E/PC4E est attaché



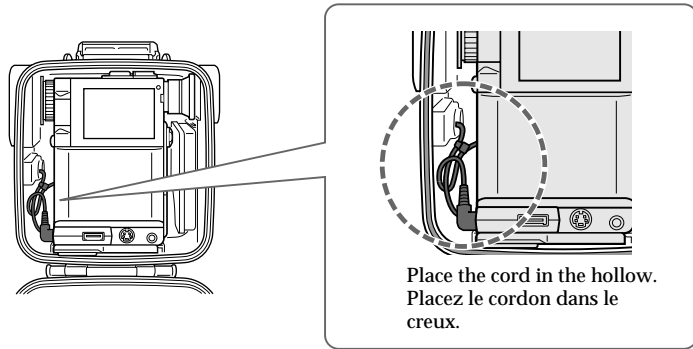
Place the cord in the hollow.
Placez le cordon dans le creux.

When DCR-PC3/PC3E/PC2E/PC1 is attached
Quand le DCR-PC3/PC3E/PC2E/PC1 est attaché



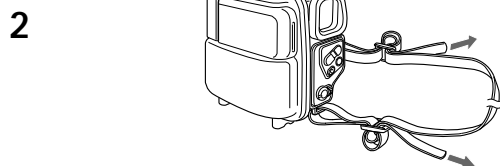
Place the cord in the hollow.
Placez le cordon dans le creux.

When DCR-PC10/PC7 is attached
Quand le DCR-PC10/PC7 est attaché

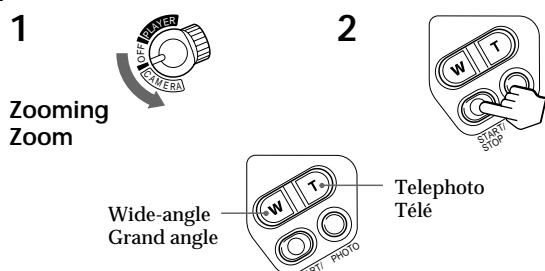


Place the cord in the hollow.
Placez le cordon dans le creux.

F



G



Zooming
Zoom

Wide-angle
Grand angle

Telephoto
Télé

Français



Ce symbole indique que ce produit est un accessoire d'origine conçu pour les appareils vidéo Sony. Lorsque vous faites l'acquisition de produits vidéo Sony, Sony vous conseille d'acheter des accessoires d'origine par la mention "GENUINE VIDEO ACCESSORIES".

Utilisable à une profondeur de 2 mètres (6,5 pieds) sous l'eau.

Pour pouvoir utiliser votre caméscope avec ce caisson, consultez le mode d'emploi de votre caméscope.

Le caisson étanche aux projections SPK-PC3 est résistant à l'eau et à l'humidité, ce qui permet d'utiliser un caméscope Sony Digital Handycam tel qu'un DCR-PC5/PC5E/PC4E/PC3/PC3E/PC2E/PC1 sous la pluie ou à la plage.

Attention

- Avant d'entamer une prise de vues, assurez-vous que le caméscope fonctionne correctement et qu'il n'y a pas de fuite d'eau.
- Sony décline toute responsabilité pour les dommages au caméscope, à la batterie, etc., lorsque vous utilisez le caisson ou pour la perte des prises de vues si une fuite d'eau survient en conséquence d'un emploi incorrect.

Précautions

- Ne soumettez pas la vitre frontale à des chocs violents, car elle pourrait se briser.
- N'ouvrez pas le caisson lorsque vous vous trouvez dans la mer ou à la plage. Les préparatifs tels que l'installation et le remplacement de la cassette doivent être réalisés dans un endroit à l'abri de l'humidité et de l'air salin.
- Ne laissez pas le caisson dans l'eau.
- Évitez d'utiliser le caisson dans les conditions suivantes :
 - dans un endroit très chaud ou très humide;
 - dans de l'eau à plus de 40°C (104°F).
 - sous des températures inférieures à 0°C.
- Dans ces situations de l'humidité risque en effet de se condenser ou des fuites d'eau de se produire, ce qui peut endommager l'appareil.
- N'utilisez pas le caisson pendant plus d'une heure à la fois lorsque la température est supérieure à 35°C (95°F).
- N'exposez pas le caisson au rayonnement direct du soleil pendant une période prolongée. Si vous ne pouvez éviter de laisser le caisson en plein soleil, recouvrez-le d'une serviette ou de toute autre protection.

Avant de commencer

Pour être certain de ne manquer aucune occasion de bonnes prises de vues, passez en revue la liste de contrôle suivante avant d'installer votre caméscope dans le caisson.

Remarques

- Si vous utilisez un DCR-PC10 ou DCR-PC7, préparez l'adaptateur VMC-LM7 (non fourni).
- Lors des prises de vue avec ce caisson, nous vous conseillons d'utiliser une batterie de plus grande capacité comme une NP-FS31/FS21/F30/F20/F300/F200.

Batterie	Complètement chargée.
Cassette	<ul style="list-style-type: none"> • La longueur de bande doit être supérieure à la durée de prise de vues envisagée. • La cassette est rembobinée à l'endroit où vous souhaitez démarrer l'enregistrement. • Le taquet de sécurité de la cassette se trouve dans la bonne position. (La partie rouge n'est pas visible.)
Joint d'étanchéité	<ul style="list-style-type: none"> • Pas de griffes ni de craquelures. Pas de poussière ni de sable ou de cheveux au niveau du joint d'étanchéité. • Correctement engagé dans la rainure. (Pour plus de détails, voir "Remarque sur le joint d'étanchéité".)

Entretien et précautions

Fuites d'eau

Si de l'eau s'infiltrait à l'intérieur du caisson, cessez immédiatement d'exposer le caisson à l'eau.

Si le caméscope devient mouillé, présentez-le immédiatement au centre de service après-vente Sony le plus proche.

Remarque sur le joint d'étanchéité

- Vérifiez s'il n'y a pas d'égratignures ni de craquelures sur le joint d'étanchéité, car de l'eau pourrait sinon s'infiltrer dans le caisson. Si le joint d'étanchéité est égratigné ou craquelé, remplacez-le.
- Ne retirez pas le joint d'étanchéité au moyen d'un ustensile en métal ou pointu.
- Insérez le joint d'étanchéité uniformément dans la rainure avec la partie effilée vers le haut. Ne le torsadez en aucun cas. (Voir illustration **I**.)
- Éliminez les corps étrangers tels que la poussière, le sable ou les cheveux du joint d'étanchéité, de la rainure et de toutes les surfaces en contact avec le joint d'étanchéité. Si le caisson est refermé en présence de tels corps étrangers, il se peut que les zones en question risquent d'être endommagées et de l'eau de s'infiltrer.
- Après avoir vérifié s'il n'y a aucune fissure ni de la poussière sur le joint d'étanchéité, recouvrez-le avec le doigt d'une légère couche de la graisse fournie, de façon à le protéger contre l'usure.
- Lorsque vous appliquez la graisse, vérifiez la présence éventuelle de craquelures ou de poussière.
- N'utilisez pas de chiffon ou de papier pour graisser le joint d'étanchéité parce que des fibres risquent sinon d'adhérer au joint.
- N'utilisez aucun autre type de graisse que la graisse fournie, car vous risqueriez sinon d'endommager le joint d'étanchéité.
- La durée de vie utile du joint d'étanchéité dépend de l'entretien et de la fréquence d'utilisation, mais nous vous conseillons de le remplacer une fois par an. Pour le remplacement du joint d'étanchéité, veuillez vous adresser à votre revendeur Sony.
- Vérifiez la présence éventuelle de fuites d'eau après le remplacement du joint d'étanchéité.

Vérification de la présence éventuelle de fuites d'eau après le remplacement du joint d'étanchéité

Vérifiez la présence éventuelle de fuites d'eau avant d'installer le caméscope. Refermez le caisson étanche sans installer le caméscope à l'intérieur et laissez le caisson étanche immergé dans l'eau à une profondeur d'environ 15 cm (6 pouces) pendant approximativement 3 minutes et vérifiez ensuite la présence éventuelle de fuite d'eau.

Après la prise de vue

Après une prise de vue dans un endroit soumis à la brise marine, rincez le caisson étanche à l'eau douce avec les bouches soigneusement fermés, et essuyez-le ensuite à l'aide d'un chiffon doux et sec. Si de l'eau reste sur le caisson étanche, les éléments métalliques risquent de se corroder. Nettoyez l'intérieur du caisson au moyen d'un chiffon doux et sec. Ne rincez pas l'intérieur du caisson étanche. N'utilisez aucun type de solvant tel que de l'alcool, du benzène ou un produit à polir pour le nettoyage, car ils risqueraient de ternir le fini du caisson.

Pour empêcher la formation de buée sur la vitre

Appliquez à la surface de la vitre un peu de la solution antibuée pour objectif fournie. Cette solution est un moyen efficace pour éviter la formation de buée sur la vitre.

Comment utiliser le nettoyant pour vitres

Appliquez 1 ou 2 gouttes de liquide de nettoyage sur la vitre frontale et sur le verre de l'oculaire. Étalez uniformément le liquide à l'aide d'un coton-tige, d'un chiffon doux ou d'un mouchoir en papier.

Rangement du caisson étanche

- Mettez en place la pièce d'écartement fournie avec le caisson étanche pour éviter toute usure intempesive du joint d'étanchéité. (Voir l'illustration **M**)
- Évitez l'accumulation de poussière sur le joint d'étanchéité.
- Ne rangez pas le caisson étanche dans un endroit froid, très chaud ou humide ou encore en présence de naphthaline ou de camphre, car cela risque d'occasionner des dommages au caisson.

Spécifications

Matériau

Plastique (PC, ABS), verre

Etanchéité

Joint d'étanchéité, bouches

Opérations disponibles avec l'appareil

- Mise sous et hors tension pour l'enregistrement ou la lecture.
- Enregistrement d'une image fixe sur une cassette (DCR-PC5/PC5E/PC4E/PC3/PC3E/PC2E/PC1 seulement)
- Variation de focale

Microphone intégré

Stéréo

Dimensions

Approx. 150 × 170 × 110 mm (l / h / p)

Masse

Approx. 550 g (caisson seul)

Accessoires fournis

- Bandoulière (1)
- Sabot de montage de caméra A(1)/B(1)/C(1)
- Plaquette à vis du trépied (1, préinstallée sur le sabot de montage de caméra A)
- Bague antireflet (2)
- Graisse (1)
- Solution antibuée pour objectif (1)
- Mode d'emploi (1)

La conception et les spécifications sont sujettes à modifications sans préavis.

Préparation

Pour plus de détails, consultez le mode d'emploi fourni avec votre caméscope.

A Sélection du sabot de montage de caméra

Suivant l'emplacement de l'orifice de vissage pour la fixation du sabot de montage de caméra de votre caméscope, vous avez le choix entre trois types de sabots de montage de caméra. Consultez la liste **A** pour identifier le sabot de montage de caméra approprié.

B Préparation du sabot de montage de caméra

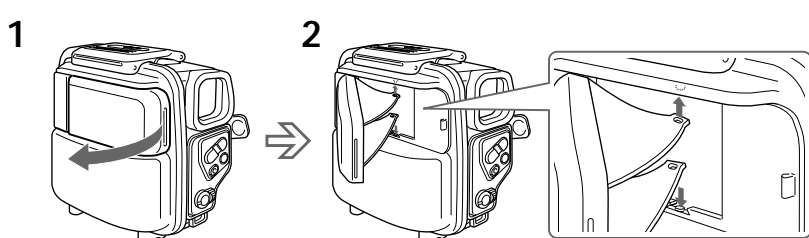
Alignez la plaquette à vis du trépied sur l'encoche du sabot de montage de caméra A, B ou C. La plaquette à vis du trépied est préinstallée sur le sabot de montage de caméra A.

C Préparation du caméscope

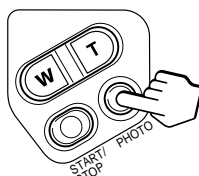
Pour plus de détails, consultez le mode d'emploi fourni avec votre caméscope.

- 1 Retirez la bandoulière, le bouchon d'objectif, le filtre ou le convertisseur du caméscope.
- 2 Installez la batterie. Utilisez une batterie complètement chargée.
- 3 Introduisez la cassette.
- 4 Pour les prises de vue avec l'écran LCD, retirez le panneau de l'écran LCD et ramenez-le contre le caméscope avec l'écran LCD orienté vers l'extérieur.
- 5 Réglez tous les paramètres du caméscope en mode automatique.
- 6 Réglez le commutateur FOCUS sur AUTO.
- 7 Réglez la fonction d'économie d'énergie du viseur sur OFF dans le menu.
- 8 Réglez le commutateur START/STOP MODE sur
- 9 Si vous utilisez un DCR-PC10 ou DCR-PC7, montez l'adaptateur VMC-LM7 (non fourni).
- 10 Lors de la prise de vue avec le DCR-PC5/PC5E/PC4E/PC3/PC3E/PC2E/PC1, déployez complètement le viseur. Si vous ne tirez pas le viseur jusqu'à ce qu'il s'encliquette, l'image n'apparaîtra pas dans le viseur même si le panneau LCD est fermé. (DCR-PC5/PC5E/PC4E/PC3/PC3E/PC2E seulement)

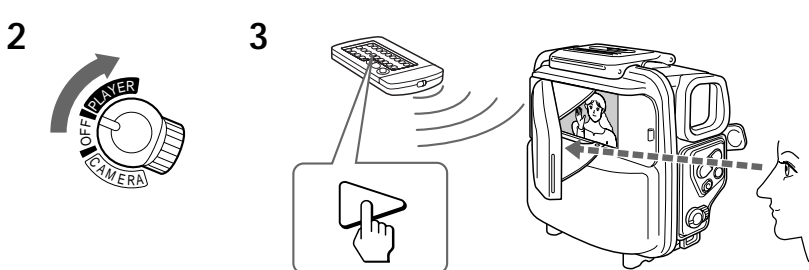
H



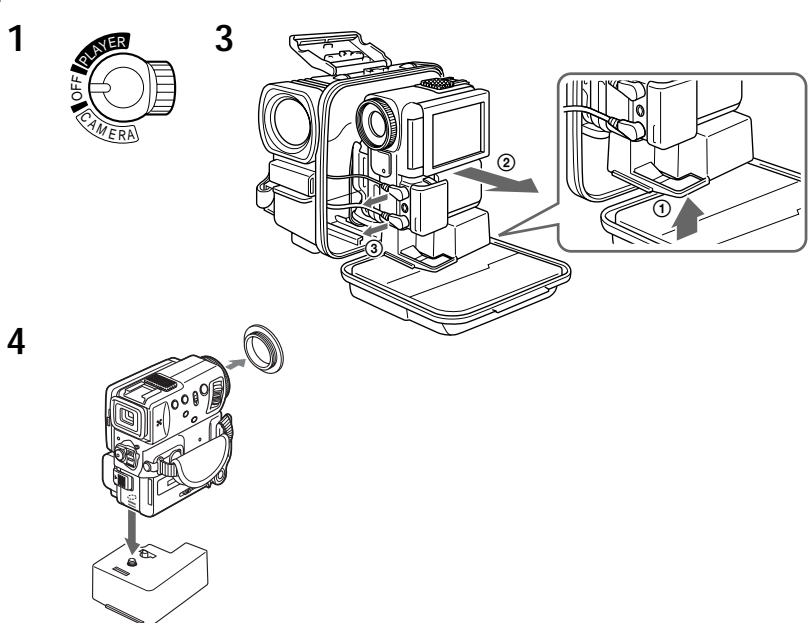
I



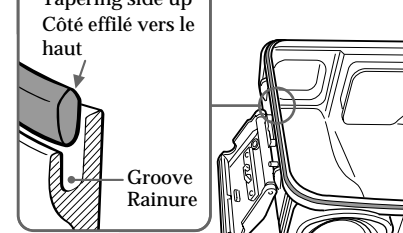
J



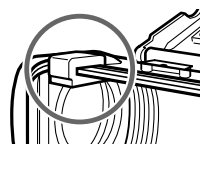
K



L



M



D Installation du caméscope

- 1 Réglez le commutateur POWER du caméscope sur OFF.
- 2 Fixez le sabot de montage du caméscope. Utilisez les éléments métalliques de la bandoulière comme indiqué dans l'illustration.
- 3 Installez la bague antireflet. DCR-PC5/PC5E/PC4E/PC3/PC3E/PC2E/PC1 (sabot de montage A): Utilisez la petite bague d'un diamètre de filtre de 30 mm. DCR-PC10/PC7 (sabot de montage B): Utilisez la grande bague d'un diamètre de filtre de 37 mm.

Remarque

Ne pas trop serrer la bague antireflet. Il sera sinon difficile de l'enlever.

- 4 Vérifiez si le commutateur POWER du caisson étanche est réglé sur OFF.
- 5 Desserrez la boucle.
 - ① Faites glisser le bouton de déverrouillage dans le sens de la flèche et ouvrez la boucle.
 - ② Ouvrez le corps latéral. Le morceau de caoutchouc noir est une entretoise. Conservez-le car vous en aurez besoin pour ranger l'appareil.
- 6 Enlevez le sable ou la poussière. Vérifiez s'il n'y a pas de sable, poussière ou craquelures sur le joint étanche ou sur la surface en contact et graissez-les légèrement.
- 7 Branchez la fiche de commande à distance sur la prise LANC (télécommande) (①) en installant le sabot de montage du caméscope un peu dans le caisson étanche et la fiche du microphone sur MIC (alimentation intégrée) (②). Si vous utilisez un DCR-PC10 ou DCR-PC7, branchez les fiches sur l'adaptateur VMC-LM7 (non fourni).
- 8 Installation du caméscope. Vérifiez si l'objectif et l'écran LCD sont propres avant d'installer le caméscope. Appuyez sur le sabot de montage jusqu'à ce qu'il s'encliquette.
- 9 Refermez le corps latéral. Fixez-le et fermez les boucles de sorte qu'elles s'encliquettent.

Remarques

- Vous ne pouvez pas changer la batterie après avoir installé le sabot de montage (DCR-PC3/PC3E/PC2E/PC1 uniquement).
- Lorsque vous refermez le corps latéral, veillez à ne pas coincer le câble. Vous risquez sinon de les endommager ou que de l'eau s'infiltrer dans le caisson.
- Lorsque vous utilisez le DCR-PC3/PC3E/PC2E, insérez le capuchon de prise à fond dans la prise S vidéo avant d'installer le caméscope, sinon le capuchon risque de tourner et d'être coincé.
- Tenez la sangle de la façon indiquée et fixez le sabot de montage. (Voir illustration **D-2**) (DCR-PC5/PC5E/PC4E seulement)

E Comment placer le câble de connexion

Si le câble de connexion n'est pas correctement placé lorsque vous refermez l'élément latéral, de l'eau peut s'infiltrer. Placez correctement le câble. (Voir illustration **E**.)

F Préparation du caisson

- 1 Ajustez la sangle de maintien. Saisissez le caisson étanche de façon à ce que vos doigts atteignent facilement le commutateur POWER, la touche START/STOP et la touche ZOOM. Tirez sur la sangle pour l'ajuster à la longueur adéquate.
- 2 Fixez la sangle de maintien. La marque Sony doit être orientée vers l'extérieur.

Utilisation du caisson

G Réalisation de prises de vue

- 1 Réglez le commutateur POWER sur CAMERA.
- 2 Appuyez sur la touche START/STOP pour démarrer l'enregistrement.

Pour arrêter l'enregistrement

Appuyez sur START/STOP. Appuyez à nouveau sur la touche pour reprendre l'enregistrement.

Pour terminer l'enregistrement

Appuyez sur la touche START/STOP et réglez ensuite le commutateur POWER sur OFF.

Zoom

- Maintenez le côté "W" de la touche enfoncé pour élargir l'angle de prise de vue.
- Maintenez le côté "T" de la touche enfoncé pour les prises de vue au téléobjectif. Appuyez légèrement sur la touche pour un zoom relativement lent.

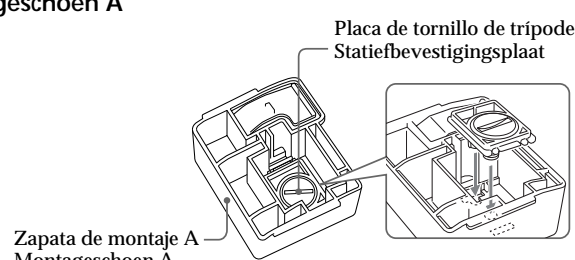
Dépannage

Symptôme	Cause	Mesures correctives
Le son n'est pas enregistré.	La fiche du microphone n'est pas branchée.	Branchez-la sur la prise MIC (auto-alimentée) du caméscope.
Il y a des gouttes à l'intérieur du caisson étanche.	<ul style="list-style-type: none"> • Les boucles ne sont pas serrées. • Le joint d'étanchéité n'est pas correctement installé. • Le joint d'étanchéité est égratigné ou craquelé. 	<ul style="list-style-type: none"> • Serrez les boucles jusqu'à ce qu'elles s'encliquettent. • Insérez correctement le joint d'étanchéité dans la rainure. • Remplacez le joint d'étanchéité.
La fonction de lecture/enregistrement est inopérante.	<ul style="list-style-type: none"> • La batterie est épuisée. • La cassette est en fin de bande. • Le taquet de sécurité de la cassette est mal réglé. 	<ul style="list-style-type: none"> • Chargez complètement la batterie. • Rembobinez la cassette ou utilisez-en une autre. • Faites coulisser le taquet de sécurité de la cassette ou utilisez-en une autre.

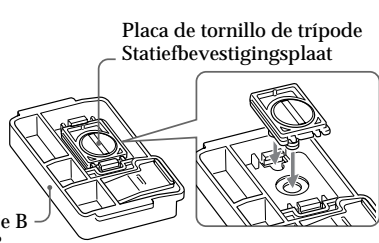
zapata de montaje montageschoen	modelo model
A	DCR-PC5/PC5E/PC4E
B	DCR-PC3/PC3E/PC2E/PC1
C	DCR-PC10/PC7

B

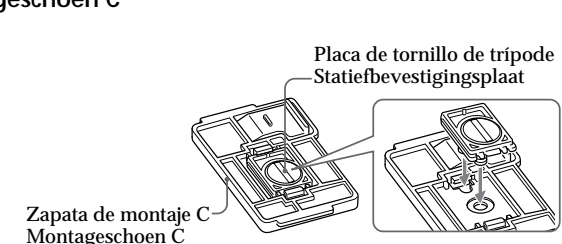
Zapata de montaje A Montageschoen A



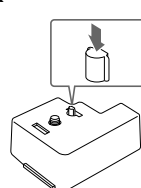
Zapata de montaje B Montageschoen B



Zapata de montaje C Montageschoen C

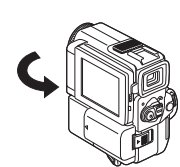


Para el desmontaje después del empleo Om te demonteren na gebruik



C

4



Español



Esta marca indica que este producto es un accesorio genuino para los productos de video Sony. Al adquirir productos de video Sony, Sony recomienda que éstos presenten la marca "GENUINE VIDEO ACCESSORIES".

Utilizable a una profundidad máxima de 2 metros bajo el agua.

Para utilizar la videocámara con este portacámara, consulte el manual de instrucciones de la misma. El portacámara deportivo SPK-PC3 es resistente al agua y a la humedad, permitiendo utilizar las videocámaras de Sony Digital Handycam, como los modelos DCR-PC5/PC5E/PC4E/PC3/PC3E/PC2E/PC1, bajo la lluvia y en la playa.

Aviso

- Antes de comenzar a grabar, compruebe que la videocámara funciona correctamente y que no se filtra agua.
- Sony no se responsabiliza de daños a la videocámara, batería, etc., mientras se utiliza el portacámara, ni por el coste de grabación si se producen filtraciones de agua como resultado de uso incorrecto.

Precauciones

- No exponga el vidrio frontal a golpes fuertes, ya que podría romperse.
- Evite abrir el portacámara en el mar o en la playa. Los preparativos, como la instalación y el cambio de videocassettes, deben realizarse en un lugar con poca humedad y sin aire salino.
- No arroje el portacámara al agua.
- Evite utilizar el portacámara en las siguientes situaciones:
 - en lugares muy cálidos o muy húmedos.
 - en aguas con temperatura superior a 40°C (104°F).
 - con temperaturas inferiores a 0°C.
- En estas situaciones, es posible que se produzca condensación de humedad o infiltraciones de agua y dañarse el equipo.
- No utilice el portacámara durante más de una hora seguida con temperaturas superiores a 35°C (95°F).
- No deje el portacámara bajo la luz solar directa durante mucho tiempo. Si no puede evitar dejar el portacámara bajo la luz solar directa, cúbralo con una toalla u otro tipo de protección.

Antes de comenzar

Para garantizar la realización de filmaciones, consulte la siguiente lista de comprobaciones antes de instalar la videocámara en el portacámara.

Notas

- Para utilizar DCR-PC10 o DCR-PC7, prepare el adaptador VMC-LM7 (no suministrado).
- Para grabar con este portacámara instalado, recomendamos el uso de una batería de mayor capacidad, como NP-FS31/F2S1/F30/F20/F300/F200.

Batería	Completamente cargada.
Videocasete	<ul style="list-style-type: none"> • La longitud de la cinta debe cubrir el tiempo de grabación planeado. • La cinta debe estar bobinada hasta el punto donde desee iniciar la grabación. • La lengüeta de seguridad del videocasete debe encontrarse en la posición correcta. (Parte roja no visible.)
Junta tórica	<ul style="list-style-type: none"> • No hay ralladuras ni grietas. No hay polvo, arena ni pelos alrededor de la junta. • Correctamente ajustada en la ranura. (Consulte "Notas sobre la junta tórica" para más información.)

Mantenimiento y precauciones

Infiltración de agua

Si se filtra agua, deje inmediatamente de exponer el portacámara al agua. Si la videocámara se moja, lívela inmediatamente al centro de servicio técnico Sony más próximo.

Notas sobre la junta tórica

- Compruebe que no hay grietas en la junta tórica, ya que pueden producir infiltraciones de agua. Si las hay, sustituya la junta tórica dañada por otra nueva. No extraiga la junta tórica con una herramienta metálica u otra puntiaguda.
- Coloque la junta tórica uniformemente en las ranuras, con la parte de unión hacia arriba. No la retuerza nunca (consulte la ilustración **I**).
- Elimine materiales extraños, como polvo, arena o pelos, de la junta tórica, de la ranura y de cualquier otra superficie que toque la junta. Si cierra el cuerpo con tales materiales en el interior, dichas partes pueden dañarse e infiltrarse agua.
- Después de comprobar que no hay grietas ni polvo en la junta tórica, aplique con los dedos una ligera capa de la grasa suministrada. De esta forma se evitará el desgaste. Mientras aplica la grasa, vuelva a comprobar que no haya grietas ni polvo. No utilice nunca un paño ni papel para aplicar la grasa, ya que pueden adherirse las fibras. No utilice ningún tipo de grasa que no sea la suministrada, ya que podría dañar la junta tórica.
- Aunque la duración útil de la junta tórica depende del mantenimiento y de la frecuencia de uso, se recomienda sustituirla una vez al año. Cuando vaya a sustituirla, consulte al proveedor Sony más próximo. Asegúrese de comprobar posibles infiltraciones de agua después de sustituir la junta tórica.

Comprobación de infiltraciones de agua después de sustituir la junta tórica

Compruebe posibles infiltraciones de agua antes de instalar la videocámara. Cierre el portacámara sin instalar la videocámara y manténgalo sumergido bajo agua a una profundidad de aproximadamente 15 cm durante unos 3 minutos. A continuación, compruebe si se ha infiltrado agua.

Después de grabar

Después de grabar en lugares expuestos a brisa marina, lave el portacámara con agua dulce con las hebillas bien abrochadas. A continuación, pásele un paño seco y suave. Si queda agua en el portacámara, es posible que los componentes metálicos se oxiden. Limpie el interior del portacámara con un paño seco y suave. No lave el interior de dicho portacámara. No utilice ningún tipo de disolvente, como alcohol, bencina o abrillantador de limpieza, ya que pueden dañar el acabado.

Para evitar que la superficie del vidrio se empañe

Aplique una capa sobre la superficie del vidrio con la solución desempañadora suministrada. Esto resulta efectivo para evitar que se empañe.

Cómo utilizar el limpiador de vidrio

Aplique 1 o 2 gotas de líquido limpiador en el vidrio frontal y en el del ocular, y extienda el líquido uniformemente con un bastoncillo de algodón, un paño suave o un pañuelo de papel.

Cuando guarde el portacámara

- Fije el espaciador suministrado con su videocámara para evitar el desgaste de la junta tórica. (consulte la ilustración **M**)
- Evite la acumulación de polvo en la junta tórica.
- Evite guardar el portacámara en lugares fríos, muy cálidos o húmedos, o junto con naftalina o alcanfor, ya que la unidad podría dañarse.

Especificaciones

Material

Plástico (PC, ABS), vidrio

Resistencia al agua

Junta tórica, hebillas

Operaciones disponibles con el portacámara instalado

- Conexión/desconexión de la alimentación con el selector POWER cuando videofilme o reproduzca
- Grabación de imágenes fijas en una cinta (DCR-PC5/PC5E/PC4E/PC3/PC3E/PC2E/PC1 solamente)
- Utilización del zoom

Micrófono incorporado

Estéreo

Dimensiones

Aprox. 150 × 170 × 110 mm (an / al / prf)

Peso

Aprox. 550 g (sólo el portacámara)

Accesorios suministrados

Bandolera (1)
Zapata de montaje de cámara A(1)/B(1)/C(1)
Placa de tornillo de trípode (1, preinstalado en la zapata de montaje de cámara A)
Anillo antirreflejos (2)
Grasa (1)
Solución desempañadora para objetivos (1)
Manual de instrucciones (1)

Diseño y especificaciones sujetos a cambios sin previo aviso.

Preparativos

Para más información, consulte el manual de instrucciones suministrado con la videocámara.

A Selección de la zapata de montaje de cámara

En función de la ubicación del orificio de montaje para fijar la zapata de montaje de la videocámara, podrá utilizar tres tipos de zapata de montaje de cámara. Consulte la lista **A** para identificar la zapata de montaje apropiada.

B Preparación de la zapata de montaje de cámara

Alinee la placa de tornillo de trípode con la muesca de la zapata de montaje A, B o C. La placa de tornillo de trípode está preinstalada en la zapata de montaje A.

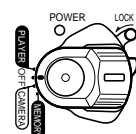
C Preparación de la videocámara

Para más información, consulte el manual de instrucciones suministrado con la videocámara.

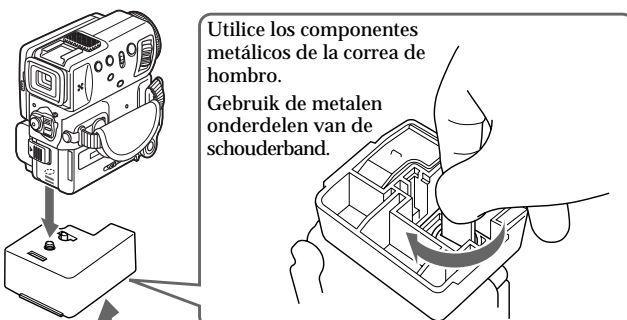
- 1 Retire bandolera, la cubierta del objetivo, el filtro o el objetivo de conversión de la videocámara.
- 2 Instale la batería. Asegúrese de utilizar un paquete de batería completamente cargado.
- 3 Inserte el videocasete.
- 4 Si filma con la pantalla de cristal líquido, dele la vuelta al panel de cristal líquido y desplácelo hacia la videocámara con dicha pantalla orientada hacia fuera.
- 5 Defina todos los ajustes de la videocámara en el modo automático.
- 6 Ponga el interruptor FOCUS en AUTO.
- 7 Ajuste la función de AFOCUS en ENERGÍA del visor electrónico en OFF en el menú.
- 8 Ponga el interruptor START/STOP MODE en **A**.
- 9 Al utilizar el modelo DCR-PC10 o DCR-PC7, conecte el adaptador VMC-LM7 (no suministrado).
- 10 Cuando filme con el visor utilizando DCR-PC5/PC5E/PC4E/PC3/PC3E/PC2/PC1, extienda el visor electrónico por completo. Si no extrae el visor hasta que chasquee, las imágenes no aparecerán en el mismo momento que el panel de cristal líquido esté cerrado. (DCR-PC5/PC5E/PC4E/PC3/PC3E/PC2E solamente)

D

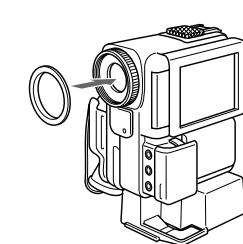
1



2



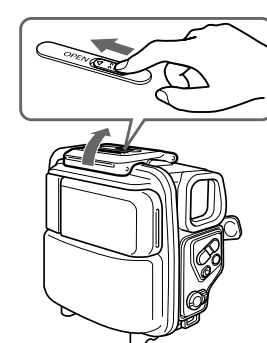
3



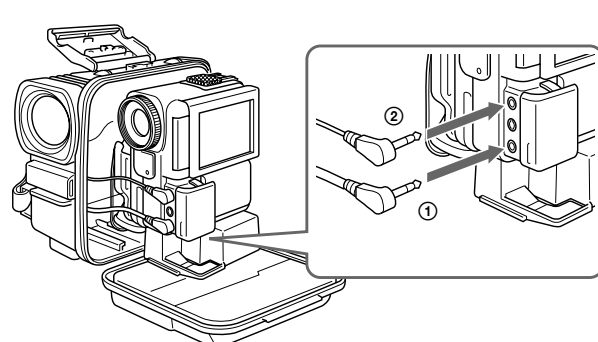
4



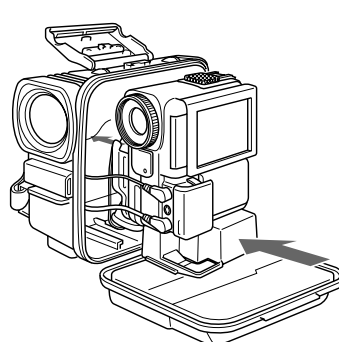
5



7



8



D Instalación de la videocámara

- 1 Ponga el selector POWER de la videocámara en OFF.
- 2 Fije la zapata de montaje de cámara. Utilice los componentes metálicos de la bandolera como se muestra en la ilustración.
- 3 Instale el anillo antirreflejos. Para DCR-PC5/PC5E/PC4E/PC3/PC3E/PC2E/PC1 (zapata de montaje A): Utilice el anillo pequeño con diámetro para filtro de 30 mm. Para DCR-PC10/PC7 (zapata de montaje B): Utilice el anillo grande con diámetro para filtro de 37 mm.

Nota

No apriete demasiado el anillo antirreflejos. Si lo hiciese, le resultaría difícil retirarlo después.

- 4 Compruebe si el interruptor POWER del portacámara deportivo se encuentra en la posición OFF.
- 5 Suelte la hebilla.
 - ① Deslice el botón de desbloqueo en el sentido de la flecha y suelte la hebilla.
 - ② Abra el cuerpo lateral. La parte de caucho negro es un separador. Guarde el separador, porque lo necesitará para almacenar la unidad.
- 6 Elimine la arena o el polvo. Compruebe que no haya polvo, arena, ni grietas en la junta impermeable ni en la superficie de contacto de la misma, y engrase ligeramente estas partes.

- 7 Conecte el enchufe de control remoto a LANK **C** (control remoto) (①) instalando ligeramente la zapata de montaje de la videocámara en el portacámara deportivo y el enchufe de micrófono a la toma MIC (alimentación a través de la clavija) (②). Al utilizar DCR-PC10 o DCR-PC7, conecte los enchufes al adaptador VMC-LM7 (no suministrado).
- 8 Instale la videocámara. Compruebe que el objetivo y la pantalla de cristal líquido están limpios antes de instalar la videocámara. Empuje la zapata de montaje de la videocámara hasta que chasquee.
- 9 Cierre el cuerpo lateral. Asegure el cuerpo lateral y apriete la hebilla hasta que chasquee.

Notas

- No es posible cambiar la batería después de conectar la zapata de montaje (DCR-PC3/PC3E/PC2E/PC1 PC2E solamente).
- Al cerrar el cuerpo lateral, tenga cuidado para no pillar el cable. De lo contrario, estos componentes podrían dañarse o podría entrar agua.
- Cuando utilice el DCR-PC3/PC3E/PC2E, fije firmemente la cubierta en la toma de video S antes de instalar la videocámara. De lo contrario, la cubierta de la toma podría girar y quedar pillada.
- Doble la correa de la empuñadura como se muestra en la ilustración, y fije la zapata de montaje de cámara (consulte la ilustración **D-2**) (DCR-PC5/PC5E/PC4E solamente)

E Cómo colocar el cable de conexión

Si el cable de conexión no está correctamente colocado al cerrar el cuerpo lateral, es posible que se filtre agua. Coloque el cable correctamente (consulte la ilustración **E**).

F Preparación del portacámara

- 1 Ajuste la correa de fijación. Agarrando el portacámara de forma que sea posible tocar fácilmente el selector POWER y los botones START/STOP y ZOOM con la punta de los dedos, tire de la correa para ajustar su longitud.
- 2 Fije la bandolera. La marca Sony debe quedar en el exterior.

Uso del portacámara

G Grabación

- 1 Ajuste el interruptor POWER en CAMERA.
- 2 Pulse el botón START/STOP para iniciar la grabación.

Para detener la grabación

Pulse START/STOP. Vuelva a pulsarlo para reanudar la grabación.

Para finalizar la grabación

Pulse el botón START/STOP y, a continuación, ponga el selector POWER en OFF.

Zoom

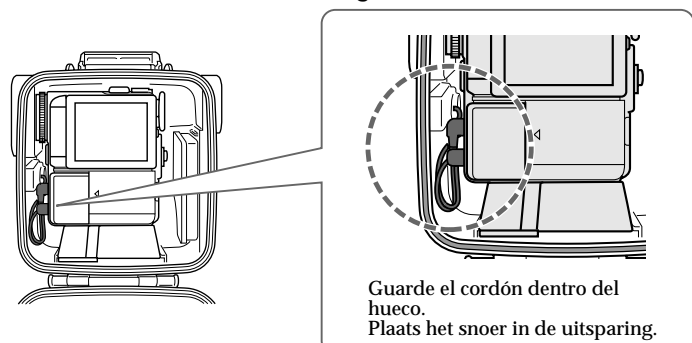
- Mantenga pulsado el lado W para gran angular.
- Mantenga pulsado el lado T para telefoto. Púselo ligeramente para obtener un zoom relativamente lento.

Solución de problemas

Problema	Causa	Solución
El sonido no se graba.	El enchufe del micrófono no está conectado.	Conéctelo a la toma MIC (alimentación por enchufe) de la videocámara.
Hay agua dentro del portacámara.	<ul style="list-style-type: none"> • No ha apretado las hebillas. • No ha colocado correctamente la junta tórica. • Hay grietas en la junta tórica. 	<ul style="list-style-type: none"> • Apriételas hasta que chasqueen. • Coloque la junta tórica uniformemente en la ranura. • Sustituya la junta tórica por otra nueva.
Las funciones de grabación y reproducción no se activan.	<ul style="list-style-type: none"> • La batería está agotada. • La cinta ha llegado al final. • La lengüeta de seguridad del videocasete está ajustada para evitar grabaciones. 	<ul style="list-style-type: none"> • Cárguela por completo. • Rebobínela o utilice una nueva. • Deslícela a la otra posición o instale un videocasete nuevo.

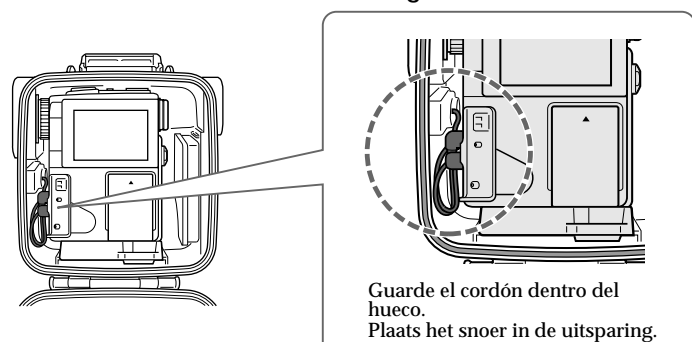
E

Cuando está fijada la DCR-PC5/PC5E/PC4E
Met de DCR-PC5/PC5E/PC4E bevestigd



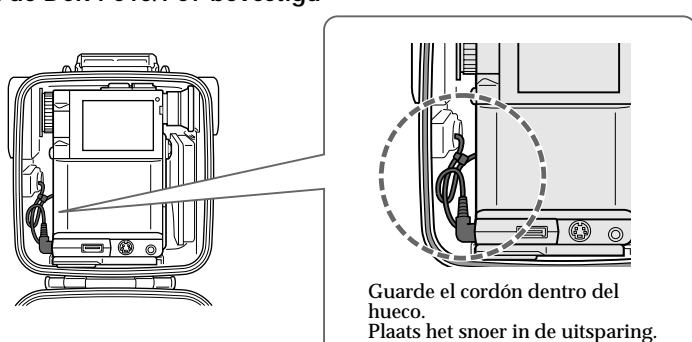
Guarde el cordón dentro del hueco. Plaats het snoer in de uitsparing.

Cuando está fijada la DCR-PC3/PC3E/PC2E/PC1
Met de DCR-PC3/PC3E/PC2E/PC1 bevestigd



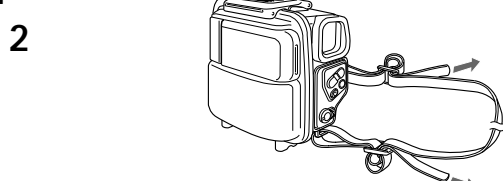
Guarde el cordón dentro del hueco. Plaats het snoer in de uitsparing.

Cuando está fijada la DCR-PC10/PC7
Met de DCR-PC10/PC7 bevestigd

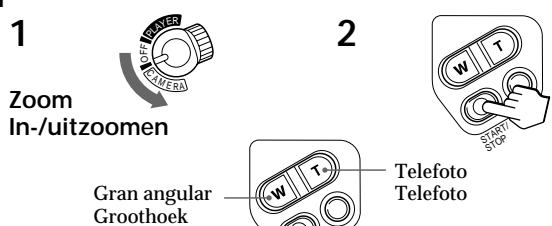


Guarde el cordón dentro del hueco. Plaats het snoer in de uitsparing.

F



G



Zoom In-/uitzoomen

Gran angular Groothoek

Telefoto Telefoto

Nederlands



Dit teken geeft aan dat dit product een origineel accessoire is voor Sony video-apparatuur. Bij aankoop van accessoires voor Sony video-apparatuur wordt aanbevolen accessoires te kopen die zijn voorzien van dit "GENUINE VIDEO ACCESSORIES" teken.

Bruikbaar tot op een diepte van 2 meter onder water.

Als u uw camcorder wil gebruiken met dit sport-camerahuis, raadpleeg dan de gebruiksaanwijzing van de camcorder. Het sportcamerahuis SPK-PC3 is water- en vochtbestendig zodat Sony Digital Handycam camcorders zoals de DCR-PC5/PC5E/PC4E/PC3/PC3E/PC2E/PC1 hiermee in de regen of op het strand kunnen worden gebruikt.

Opmerking

- Alvorens u video-opnamen gaat maken, moet u controleren of de camcorder naar behoren functioneert en zich geen lekken hebben voorgedaan.
- Sony aanvaardt geen aansprakelijkheid voor schade aan de camcorder, de batterij e.d. bij gebruik van dit sport-camerahuis, noch voor de kosten van verloren gegane video-opnamen als er waterlekkege is opgetreden door onoordeelkundig gebruik.

Voorzorgsmaatregelen

- Stel het frontglas niet bloot aan zware schokken om te voorkomen dat het barst.
- Open het sport-camerahuis niet onder water of op het strand. Voorbereidingen, zoals het plaatsen of verwisselen van een cassette, dienen te gebeuren op een plaats met een lage vochtigheidsgraad en vrij van zilt zeelucht.
- Laat het sport-camerahuis niet in het water vallen.
- Gebruik het sport-camerahuis niet in de volgende omstandigheden:
 - op een zeer warme of vochtige plaats.
 - in water met een temperatuur van meer dan 40°C.
 - bij temperaturen lager dan 0°C.
- In deze omstandigheden kan condensatie of waterlekkege optreden, waardoor de apparatuur beschadigd kan raken.
- Gebruik het sport-camerahuis niet langer dan een uur ononderbroken bij temperaturen van meer dan 35°C.
- Stel het sport-camerahuis niet gedurende lange tijd bloot aan directe zonnestraling. Als u geen directe zonnestraling kunt vermijden, dek het sport-camerahuis dan af met een handdoek of iets dergelijks.

Voor u begint

Om te vermijden dat belangrijke opnamen mislukken, doorloopt u best het volgende controlelijstje alvorens de camcorder in het sport-camerahuis te installeren.

Opmerkingen

- Gebruik de DCR-PC10 of DCR-PC7 in combinatie met de VMC-LM7 adapter (niet meegeleverd).
- Wij raden u aan om voor opname met deze behuizing gebruik te maken van een accu met grotere capaciteit zoals de NP-FS31/FS21/F30/F20/F300/F200.

Batterijpak	Volledig opgeladen?
Cassette	<ul style="list-style-type: none"> • Volstaat de bandlengte voor de geplande opnameduur? • Achteruit of vooruit gespoeld naar het punt waar de opname kan beginnen? • Wispreventienokje op de cassette in de juiste stand? (Rode gedeelte niet zichtbaar)
Waterdichte pakking	<ul style="list-style-type: none"> • Zitten er geen scheurtjes of barsten in? Is de pakking vrij van stof, zand of haren? • Zit de pakking overal goed in de groef? (Zie "Opmerking betreffende de waterdichte pakking" voor meer details.)

Onderhoud en voorzorgsmaatregelen

Waterlekkege

Als er water in het sport-camerahuis terecht komt, dient u de blootstelling aan water of vocht zo snel mogelijk stop te zetten. Als de camcorder nat is geworden, moet u die meteen naar de dichtstbijzijnde Sony onderhoudsdienst brengen.

Opmerking betreffende de waterdichte pakking

- Controleer of de waterdichte pakking geen scheurtjes of barsjes vertoont. De kleinste scheurtjes of barsjes kunnen immers water doorlaten. Als de pakking scheurtjes of barsjes vertoont, dient u de beschadigde pakking door een nieuwe te vervangen. Verwijder de pakking nooit met een metaal of scherp voorwerp.
- Plaats de waterdichte pakking zorgvuldig en gelijkmatig in de groef, met de afgeschuinde kant naar boven. Verdraai ze niet. (Zie afbeelding **I**.)
- Verwijder alle stof, zand of haar van de waterdichte pakking, de groef en alle andere oppervlakken die in contact komen met de pakking. Als het sport-camerahuis gesloten wordt terwijl dergelijk vuil aanwezig is, kunnen de raakvlakken worden beschadigd, waardoor waterlekkege kan ontstaan.
- Nadat u hebt gecontroleerd of de waterdichte pakking vrij is van barsten en vuil, moet u die lichtjes invetten (meegeleverd vet) met uw vinger. Dit dient om slijtage te voorkomen. Let bij het invetten nogmaals op barsjes of vuil.
- Gebruik voor het invetten geen doekjes of papier, omdat er dan vezeltjes of pluisjes kunnen achterblijven. Gebruik geen ander smeermiddel dan het meegeleverde vet omdat de pakking hierdoor kan worden agetast.
- De levensduur van de waterdichte pakking is afhankelijk van hoe regelmatig en zorgvuldig het apparaat onderhouden wordt en hoe intensief het sport-camerahuis gebruikt wordt. Toch is het raadzaam de pakking eens per jaar te vervangen. Neem voor het vervangen van de waterdichte pakking contact op met uw dichtstbijzijnde Sony handelaar. Na het vervangen van de waterdichte pakking dient u het sport-camerahuis eerst nog eens te controleren op waterlekkege.

Controleren op waterlekkege na het vervangen van de waterdichte pakking.

Controleer altijd eerst op lekkage alvorens de camcorder in het sport-camerahuis te plaatsen. Sluit het sport-camerahuis zonder de camcorder erin, hou het ongeveer 3 minuten lang op een diepte van zowat 15 cm onder water en kijk dan of er enig spoor van lekkage te zien is.

Na het opnemen

Na het maken van video-opnamen aan zee moet u het sport-camerahuis grondig wassen met kraanjeswater terwijl de sluitklemmen nog stevig dicht zitten. Droog daarna de binnenkant van het camerahuis met een zachte, droge doek. Als er water op het sport-camerahuis achterblijft, kunnen de metalen delen gaan roesten. Droog daarna de binnenkant van het sport-camerahuis met een zachte, droge doek. Reinig nooit de binnenkant van het camerahuis met water. Gebruik voor het schoonmaken geen oplosmiddelen zoals alcohol, benzine of thinner, omdat deze het sport-camerahuis kunnen beschadigen.

Voorkomen dat het frontglas beslaat

Wrijf het frontglas in met de meegeleverde ontwasemingsvloeistof. Zo kunt u voorkomen dat het glas beslaat.

Gebruik van het glasreinigingsproduct

Breng 1 of 2 druppeltjes reinigingsvloeistof aan op het voorglas en op het glas van het oogkappe. Spreid de vloeistof gelijkmatig uit met een wattenstokje, een zachte doek of een tissue.

Opbergen van het sport-camerahuis

- Bevestig de afstandshouder die bij het sport-camerahuis is geleverd om slijtage van de waterdichte pakking te voorkomen. (Zie afbeelding **M**)
- Zorg ervoor dat er geen stof op de waterdichte pakking terecht kan komen.
- Bewaar het sport-camerahuis niet op een koude, zeer warme of vochtige plaats of samen met naftalen of kamfer, omdat het sport-camerahuis hierdoor kan worden beschadigd.

Technische gegevens

Materiaal
Plastic (PC, ABS), glas

Waterdicht

Waterdichte pakking, sluitklemmen

Beschikbare bedieningsfuncties met uw camcorder in het sport-camerahuis

- In-/uitschakelen met de POWER schakelaar voor opnemen of afspeelen.
- Opnemen van een stilstaand beeld op de band (alleen met de DCR-PC5/PC5E/PC4E/PC3/PC3E/PC2E/PC1)
- In-/uit-zoomen

Ingebouwde microfoon
Stereo

Afmetingen

Ca. 150 × 170 × 110 mm (b / h / d)

Gewicht

Ca. 550 g (alleen sport-camerahuis)

Meegeleverde toebehoren

- Schouderband (1)
- Cameramontageschoen A(1)/B(1)/C(1)
- Statiefbevestigingsplaat (1, voorgemonteerd op cameramontageschoen A)
- Antireflectiering (2)
- Vet (1)
- Ontwasemingsvloeistof (1)
- Gebruiksaanwijzing (1)

Wijzigingen in ontwerp en technische gegevens voorbehouden zonder voorafgaande kennisgeving.

Vorbereiding

Meer details vindt u in de gebruiksaanwijzing van uw camcorder.

A Keuzer van de cameramontageschoen

Afhankelijk van waar zich het schroefgat bevindt voor het bevestigen van de cameramontageschoen van uw camcorder, kunt u kiezen uit drie soorten cameramontageschoen. Bepaal de juiste montageschoen aan de hand van lijst **A**.

B Klaarmaken van de cameramontageschoen

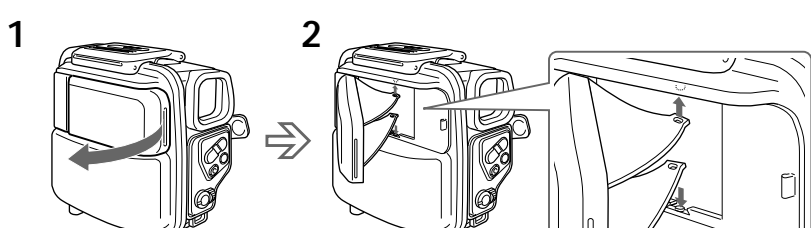
Plaats de statiefbevestigingsplaat recht voor de inkeping in het sport-camerahuis A, B of C. De statiefbevestigingsplaat is voorgemonteerd op cameramontageschoen A.

C Klaarmaken van de camcorder

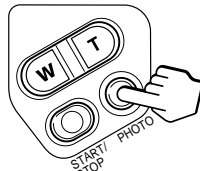
Meer details vindt u in de gebruiksaanwijzing van uw camcorder.

- 1 Verwijder de schouderriem, de lensdop, het filter of de batterij volledig is opgeladen.
- 2 Breng de batterij aan. Controleer of de batterij volledig is opgeladen.
- 3 Plaats de cassette.
- 4 Als u met het LCD scherm wilt opnemen, klap dan het LCD paneel om en plaats het terug naar de camcorder met het LCD scherm naar buiten gekeerd.
- 5 Zet alle instellingen van de camcorder op de automatische mode.
- 6 Zet de FOCUS schakelaar op AUTO.
- 7 Zet de FOCUS bedieningsfunctie van de zoeker in het menu op OFF.
- 8 Zet de START/STOP MODE schakelaar op **▶**.
- 9 Gebruik de DCR-PC10 of DCR-PC7 in combinatie met de VMC-LM7 adapter (niet meegeleverd).
- 10 Gebruikt u voor het opnemen de beeldzoeker van de DCR-PC5/PC5E/PC4E/PC3/PC3E/PC2E/PC1, trek dan de beeldzoeker zo ver mogelijk uit. Als de beeldzoeker niet volledig is uitgeschoven tot de klikstand, zal er geen beeld in verschijnen, ook al is het LCD scherm gesloten. (alleen met de DCR-PC5/PC5E/PC4E/PC3/PC3E/PC2E)

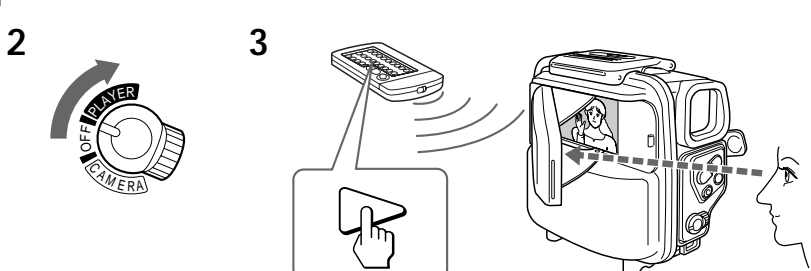
H



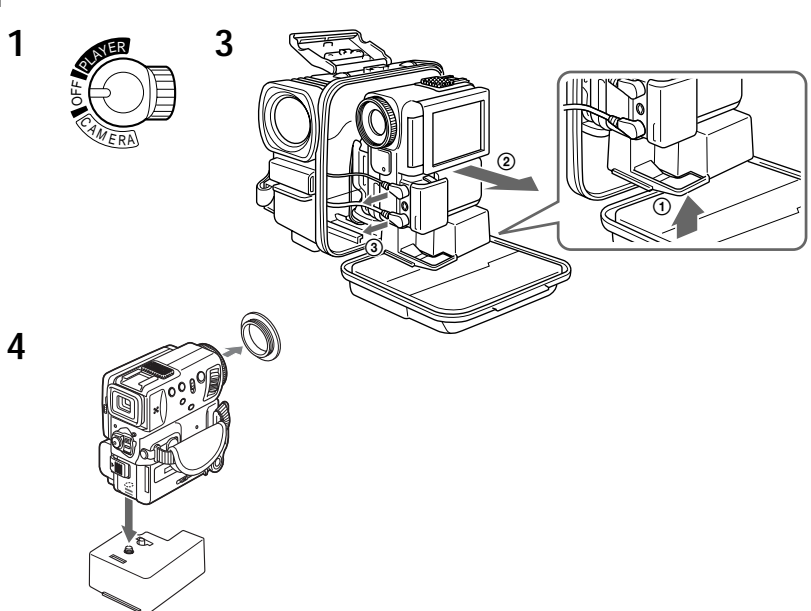
I



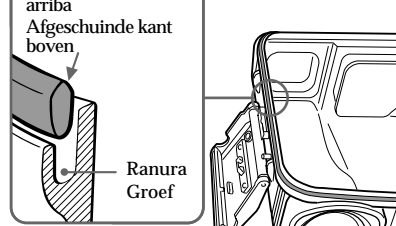
J



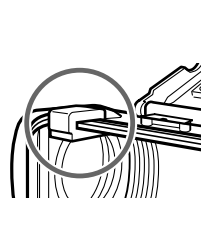
K



L



M



D Installeren van de camcorder

- 1 Zet de POWER schakelaar op de camcorder op OFF.
 - 2 Breng de cameramontageschoen aan. Gebruik de metalen onderdelen van de schouderband zoals de afbeelding laat zien.
 - 3 Bevestig de antireflectiering. Voor DCR-PC5/PC5E/PC4E/PC3/PC3E/PC2E/PC1 (montageschoen A): Gebruik de kleine ring, met een filterdiameter van 30 mm. Voor DCR-PC10/PC7 (montageschoen B): Gebruik de grote ring, met een filterdiameter van 37 mm.
- Opmerking**
Draai de antireflectiering niet al te stevig vast. Anders kan de ring wel eens moeilijk te verwijderen zijn.
- 4 Controleer of de POWER schakelaar van het sportcamerahuis op OFF staat.
 - 5 Maak de sluitklem los.
 - ① Schuif de ontgrendelknop in de richting van het pijltje en maak de sluitklem los.
 - ② Open het zijpaneel. Het zwarte rubber deel is een vulstuk. Bewaar dit vulstuk, want u zult het nodig hebben wanneer u het sport-camerahuis opbergt.
 - 6 Verwijder eventueel aanklevend zand of stof. Maak de waterdichte pakkingring zand- en stofvrij en controleer of er geen barsten of scheurtjes in zitten; reinig en controleer ook de rand waar de pakkingring tegenaan sluit en vet beide oppervlakken licht in.
 - 7 Sluit de afstandsbedieningsstekker aan op LANK **C** (afstandsbediening) terwijl u de camera-montageschoen voorlopig in het sport-camerahuis plaatst (①) en de microfoonstekker op MIC (stekkervoeding) (②). Bij de DCR-PC10 of DCR-PC7 sluit u de stekkers aan op de VMC-LM7 adapter (niet meegeleverd).
 - 8 De camcorder installeren. Controleer of de lens en het LCD scherm proper zijn alvorens de camcorder te installeren. Druk de camera-montageschoen aan tot deze vastklikt.
 - 9 Sluit het zijpaneel. Druk op het zijpaneel goed afsluit en druk dan de sluitklem aan tot deze vastklikt.

Opmerkingen

- De accu kan niet worden verwisseld na het bevestigen van de montageschoen (alleen DCR-PC3/PC3E/PC2E/PC1).
- Zorg ervoor dat de kabel niet klem raakt bij het sluiten van het zijpaneel. Hierdoor kunnen deze onderdelen immers worden beschadigd of kan er water binnensijpelen. Voor het plaatsen van de DCR-PC3/PC3E/PC2E dient u het aansluitdeksel/steek op de S-video aansluitbus te drukken alvorens u de camcorder installeert. Anders kan het aansluitdekselje draaien en klem raken.
- Vouw de handgreepband in zoals afgebeeld en breng de cameramontageschoen aan. (Zie afbeelding **D-2**.) (alleen met de DCR-PC5/PC5E/PC4E)

E De verbindingkabel aanbrengen.

Als de verbindingkabel niet goed is aangebracht kan er een waterlek ontstaan wanneer de zijkant van de behuizing wordt gesloten. Breng de verbindingkabel correct aan (zie afbeelding **E**).

F Klaarmaken van het sport-camerahuis

- 1 Regel de handgreepband. Hou het sport-camerahuis zo vast dat u met de vingertoppen makkelijk bij de POWER schakelaar, de START/STOP en de ZOOM knop kan, en stel de handgreepband dan in op de juiste lengte.
- 2 Bevestig de schouderband. Zorg ervoor dat het Sony merkje aan de buitenkant zit.

Gebruik van het sport-camerahuis

G Opnemen

- 1 Zet de POWER schakelaar op CAMERA.
- 2 Druk op de START/STOP knop om de opname te starten.

Even stoppen met opnemen

Druk op START/STOP. Druk er nogmaals op om de opname te hervatten.

Definitief stoppen met opnemen

Druk op de START/STOP knop en zet de POWER schakelaar op OFF.

Verhelpen van storingen

Symptoom	Oorzaak	Oplossing
Er wordt geen geluid opgenomen.	De microfoonstekker is niet aangesloten.	Sluit de stekker aan op MIC (met voeding) op de camcorder.
Er zijn waterdruppels in het sport-camerahuis terechtgekomen.	• De sluitklemmen zijn niet dicht. • De waterdichte pakking is niet goed aangebracht. • De waterdichte pakking is gekrast of gebarsten.	• Druk de sluitklemmen aan tot ze vastklikken. • Breng de pakking gelijkmatig aan in de groef. • Vervang de pakking.
Opnemen lukt niet.	• De accu is uitgeput. • De cassette is ten einde.	• Laad het batterijpak volledig op. • Plaats de cassette terug of plaats een nieuwe.
	• Het wispreventienokje van de cassette is uitgeschoven.	• Verschuif het wispreventienokje of plaats een nieuwe cassette.

In- en uitzoomen

- Houd de W knop ingedrukt om uit te zoomen naar de groothoek-stand.
- Houd de T knop ingedrukt om in te zoomen naar de tele-stand.

Druk zachtjes op de toets om tangzamer te zoomen.

In- en uitzoomen

- Houd de W knop ingedrukt om uit te zoomen naar de groothoek-stand.
- Houd de T knop ingedrukt om in te zoomen naar de tele-stand.

Druk zachtjes op de toets om tangzamer te zoomen.

Opmerkingen betreffende het opnemen

- Als u de camcorder met een videocassette erin langer dan 5 minuten in de opnamepauze-stand laat staan, wordt de camcorder automatisch uitgeschakeld om de batterij en de videoband te sparen. Om in dit geval de opnamepauze-stand weer in te schakelen, zet u de POWER schakelaar even op OFF en vervolgens terug op CAMERA.
- Tijdens het openen met het LCD scherm uitgekapt, verschijnt de teller niet.
- De POWER schakelaar op het sport-camerahuis heeft voorrang op de POWER schakelaar op de camcorder.
- Wanneer er een waterdruppel op het voorglas kleeft, druk dan op de zoomtoets om scherp te stellen.

F Filmen met het LCD scherm

- 1 Open de spiegelkap.
- 2 Open de kleppen en steek de nokjes in elke opening.

Het spiegelkapje sluiten

Sluit eerst de onderklep.

Opmerkingen

- Zolang het LCD scherm geopend is, verschijnt er geen beeld in de zoeker. (alleen met de DCR-PC5/PC5E/PC4E/PC3/PC3E/PC2E)
- Houd de spiegelkap bij het opnemen niet vast.
- Bij bepaalde typen camcorders kan een deel van het LCD scherm worden afgedekt en dus niet zichtbaar zijn.

I Bandopname van stilstaand beeld – Foto-band opname

U kunt een stilstaand beeld opnemen als een foto.

- 1 Zet de POWER schakelaar op CAMERA.
- 2 Druk op de PHOTO toets. Een stilstaand beeld wordt opgenomen.

Opmerkingen

- U kunt stilstaande beelden niet controleren door lichtjes op de PHOTO toets op het sport-camerahuis te drukken.
- Indien u de DCR-PC10/PC7 gebruikt, kunt u geen stilstaande beelden opnemen met het sport-camerahuis.
- Bij gebruik van de DCR-PC5/PC5E/PC4E/PC3/PC3E in het sport-camerahuis kunt u de functie voor geheugenfoto-opname niet gebruiken.
- Bij gebruik van de DCR-PC5/PC5E/PC4E/PC3/PC3E/PC2E met het sport-camerahuis, kunt u de NightShot functie niet gebruiken.

J Weergeven met behulp van de afstandsbediening.

U kunt de opname bekijken op het LCD scherm met behulp van de afstandsbediening (meegeleverd met de camcorder).

- 1 Stel het spiegelkapje in. Zie "F Filmen met het LCD scherm".
- 2 Zet de POWER schakelaar op PLAYER.
- 3 Druk op **▶** PLAY op de afstandsbediening. Gebruik de afstandsbediening voor alle andere functies zoals STOP, REW en FF.

Opmerking

Het beeld op de spiegel lijkt opzij gedraaid.

K Verwijderen van de camcorder

Voordat u het sport-camerahuis opent, moet u het sport-camerahuis en uzelf goed afdrogen. Zorg ervoor dat er geen water op de camcorder terecht komt.

- 1 Zet de POWER schakelaar op OFF.
- 2 Maak de sluitklem los en open het zijpaneel met de spiegelkap omhoog.
- 3 Verwijder de camcorder en trek de steekkers uit.
 - ① Ontgrendel de cameramontageschoen door aan de knop te trekken.
 - ② Verwijder de camcorder.
 - ③ Trek de afstandsbedieningsstekker en de MIC stecker uit. Plaats de steekkers in de steckerhouder in het sportcamerahuis nadat u de camcorder hebt verwijderd.
- 4 Maak de cameramontageschoen en de antireflectiering los.

Opmerkingen

- Maak de steekkers los voor u de camcorder uitneemt, anders kunnen de steekkers beschadigd raken.
- Zie na het gebruik van het sport-camerahuis het hoofdstukje Onderhoud en voorzorgsmaatregelen voor de juiste opslag ervan.

Free Manuals Download Website

<http://myh66.com>

<http://usermanuals.us>

<http://www.somanuals.com>

<http://www.4manuals.cc>

<http://www.manual-lib.com>

<http://www.404manual.com>

<http://www.luxmanual.com>

<http://aubethermostatmanual.com>

Golf course search by state

<http://golfingnear.com>

Email search by domain

<http://emailbydomain.com>

Auto manuals search

<http://auto.somanuals.com>

TV manuals search

<http://tv.somanuals.com>