

WARNING

To avoid electrical shock, do not open the cabinet. Refer servicing to qualified personnel only.

Features

- Incorporates a 1/4 type Super HAD CCD[®]* (Super Hole-Accumulated-Diode CCD) for the image device
- Heavy-duty enclosure
- IP 66 sealed enclosure (sturdy and weatherproof structure) suitable for outdoor installation
- You can manually set the camera direction – panning, tilting and rotating.
- Built in varifocal lens with auto-iris: Focal length 3.0 - 8.0 mm
- High resolution and excellent sensitivity
- Backlight compensation through the center measurement
- Power supply automatically switches between DC 12 V and AC 24 V.
- Line lock function (AC 24 V)
- Day/Night function automatically switches between color and monochrome modes.
- Built in NVT Transmitter (SSC-CD73VT only)

* Super HAD CCD[®] is a registered trademark of Sony Corporation.

Notes on Use**Power supply**

- When connecting the transformer, be sure to connect each lead to the appropriate terminal. Wrong connection may cause malfunction and/or damage to the video camera.
- Ground the unit or an irregular voltage may be generated in the AC power cable and may cause malfunction and/or damage to the video camera.

Operating or storage location

Avoid shooting very bright objects (such as light fittings) for an extended period. Avoid operating or storing the unit in the following locations:

- Extremely hot or cold places (operating temperature: –20 °C to +50 °C (–4 °F to 122 °F))
- Close to sources of strong magnetism
- Close to sources of powerful electromagnetic radiation, such as radios or TV transmitters
- Close to excessively dusty places
- Where exposed to mechanical vibrations
- Close to fluorescent lamps or objects reflecting light
- Under unstable light sources (it may cause flickering)

Attaching the dome casing

Attach the dome casing securely with the supplied screws.

Cleaning

- The dome cover is the optical part. Use a soft, dry cloth to remove the fingerprints or dust.
- Use a blower to remove dust from the lens.
- Clean the body with a dry soft cloth. If it is very dirty, use a cloth dampened with a small quantity of neutral detergent, then wipe dry.
- Do not use volatile solvents such as alcohol, benzene or thinners as they may damage the surface finishes.

Using the camera outdoors

Make sure that the waterproof rubber gasket of the dome casing is put in place, and attach the dome casing securely to the unit casing.

- Make sure you seal the locations listed below with sealant (e.g. silicon sealant) to prevent moisture from getting inside the casing.
- Camera installation holes (4)
- Conduit holes (side/bottom)

Note on laser beams

Laser beams may damage the CCDs. If you shoot a scene that includes a laser beam, be careful not to let a laser beam become directed into the lens of the camera.

In the event of any problems with the operation of the camera, contact your Sony dealer.

Location and Function of Parts

The figure shows the camera without the dome casing and slit cover.

1 Power cable

Connect the power cable to AC 24 V or DC 12 V (Ⓐ). The connector tip is a quick-disconnect type. You can screw the cables in either connectors of the tip.

2 BNC cable (SSC-CD73V/CD73VP)

Connect the BNC cable to a monitor or video device (Ⓑ).

3 UTP wire connector cable with terminal block (SSC-CD73VT)

Attach an unshielded twisted pair wire to the UTP wire connector cable, observing the polarity marked on the terminal block. Then connect the wire to an NVT receiver (Ⓒ).

4 Conduit holes (3/4 inch)

Connect a pipe to this hole. There are two conduit holes on the unit casing, one on the side and one at the bottom. The cover plug is installed in the side conduit hole at the factory. Remove the plug as needed and connect the pipe to the hole.

5 Tilt angle adjustment screw

Loosen this screw before adjusting the lens position, then tighten it to lock in the lens position.

6 Zoom lever

This lever itself is a screw. Loosen and move it to adjust the angle of view, then tighten it to lock in the desired angle of view.

7 Focus lever

This lever itself is a screw. Loosen and move it to adjust the focal length, then tighten it to lock in the desired focal length.

8 Power connector

Connect the supplied power cable to this pin connector.

9 Slit cover screws**10 Pan angle adjustment screw**

Loosen this screw before adjusting the lens position, then tighten it to lock in the lens position.

11 Video connector

Connect the supplied BNC cable (SSC-CD73V/CD73VP) or the supplied UTP wire connector cable (SSC-CD73VT) to this pin connector.

12 Cable clamp

Secure the cables with this clamp.

13 Conduit hole plug screw (side conduit hole)

Loosen this screw and remove the plug to use the side conduit hole.

14 Dome casing

The dome cover is made of polycarbonate. A waterproof rubber gasket is provided on the joint surface to the unit casing.

15 Safety cord

This cord prevents the dome casing from falling off the unit casing. Make sure that the cord does not get caught between the dome casing and the unit casing. As shown in the figure, rotate the cord and adjust the position of the cord.

16 Day/Night external control terminal

To control the Day/Night function through an external source, be sure to connect the control cables as indicated on the terminal connector.

Pin	Description
EXT CTRL OUT	H (+5 V) is output between this terminal and COM when the color mode is selected, regardless of the Day/Night auto mode ON/OFF switch setting; L (0 V) is output when the monochrome mode is selected.
COM	Common to both EXT CTRL OUT and EXT CTRL IN.
EXT CTRL IN	When H (+5 V) is applied between this terminal and COM, the color mode is selected; when L (0 V) is applied, the monochrome mode is selected.

17 Unit casing

The unit casing is made of die-cast aluminum and has conduit holes on the side and at the bottom.

18 Camera installation holes

Install the camera onto the ceiling or wall with the supplied screws inserted through these holes. Make sure to tighten the screws securely when installing the camera.

19 Mode setting DIP switch

The following DIP switches are turned on if they have been set to the top positions.

1: LL (line lock) switch

Use this switch to set the camera synchronization mode to internal or LL. The LL mode is available only with AC 24 V power. (Initial setting: LL)

2: AGC (automatic gain control) ON/OFF switch

The AGC function automatically adjusts the brightness of the image in accordance with the brightness of the subject. (Initial setting: ON)

3: BLC (backlight compensation) ON/OFF switch

The BLC function adjusts exposure for the center of the image. (Initial setting: OFF)

4: CCD-IRIS ON/OFF switch

The CCD-IRIS[®] function automatically adjusts luminance to the optimum level. When incoming light is excessive, this function automatically adjusts the shutter speed to reduce exposure to a level equivalent to 10 aperture stops or lower. (Initial setting: OFF)

* CCD-IRIS is a trademark of Sony Corporation.

5: Day/Night auto mode ON/OFF switch

Use this switch to set the Day/Night auto mode to **ON** or **OFF**. When you set the auto mode to **ON**, the camera automatically switches between the monochrome and color modes (this only works in the AGC ON mode). When you set the auto mode to **OFF**, the Day/Night function is controlled by the mode set for EXT CTRL IN. If no source is connected to EXT CTRL IN, the camera works in the color mode. (Initial setting: OFF (external mode))

6: Day/Night detecting time switch

Use this switch to set the time period used for detecting the Day/Night level. You can select **S** (short period: approx. 2 seconds) or **L** (long period: approx. 30 seconds). (Initial setting: L)

7: Day/Night level switch

Use this switch to set the level at which the camera changes to the monochrome mode. You can select **LOW** (approx. 1 lux) or **HIGH** (approx. 5 lux). (Initial setting: LOW)

Ⓐ LEVEL adjustment screw

Use this screw to compensate for the iris level. Turn toward **L** (low) to make the image darker. Turn toward **H** (high) to make the image brighter.

Ⓑ V PHASE (vertical phase) adjustment screw

Use this screw to adjust the vertical phase of cameras synchronized by LL.

Ⓒ MON (MONITOR OUT) connector

Connect the supplied monitor cable to this connector. You can adjust the camera while looking at the image on the monitor. After adjusting the camera, disconnect the cable.

Connecting the Cables**1 (SSC-CD73V/CD73VP)**

Connect the BNC cable to a monitor or video device (see figure **A** (Ⓑ)). (SSC-CD73VT)
Attach the unshielded twisted pair wire to the terminal block, observing the wire color polarity. Then connect the wire to an NVT receiver (see figure **A** (Ⓒ)).

2 Connect the power cable to the power supply (AC 24 V/DC 12 V) (see figure **A (Ⓐ)).****Caution**

When you connect the power cable, be sure that the exposed ends of the power cable do not touch each other to prevent a short circuit.

Notes on using the Twisted Pair Transmission Technology (SSC-CD73VT only)

- Use a point-to-point unshielded twisted pair wire, gauge 24 or thicker, stranded or solid, and category 2, 3, 4, or 5. Never use a shielded twisted pair wire or untwisted wire.
- For safety, never put NVT signals in the same conduit as high-voltage wiring.
- Measure the wire distance and use a receiver designed for the measured wire distance.

For information on the model and connection of the receiver, contact

Network Video Technologies, Inc.

Network Video Technologies, Inc.

NVT Support is available for consultation from 8 am to 5:30 pm U.S.A. Pacific Standard Time, Monday through Friday.

Voice: 1-800-959-9870 650-562-0600

Fax: 650-365-9575

(continued on the reverse side)

Français**AVERTISSEMENT**

Afin d'écarter tout risque d'électrocution, garder le coffret fermé. Ne confier l'entretien de l'appareil qu'à un personnel qualifié.

Caractéristiques

- Intègre la Super HAD CCD[®]* (Super Hole-Accumulated-Diode CCD) type 1/4 pour l'imageur
- Boîtier très résistant
- Boîtier hermétique IP 66 (structure solide et étanche) adapté aux installations en extérieur
- Vous pouvez régler manuellement l'orientation de la caméra – vue panoramique horizontale, vue panoramique verticale et rotation.
- Objectif varifocal intégré à diaphragme automatique : longueur focale 3,0 à 8,0 mm
- Haute résolution et sensibilité excellente
- Compensation de contre-jour grâce à la mesure centrée
- Commutation automatique de l'alimentation entre 12 V CC et 24 V CA.
- Fonction Line lock (24 V CA)
- Commutation automatique de la fonction jour/nuit entre le mode couleur et le mode noir et blanc.
- Emetteur NVT intégré (SSC-CD73VT uniquement)

* Super HAD CCD[®] est une marque déposée de Sony Corporation.

Remarques sur l'utilisation**Alimentation**

- Lorsque vous raccordez le transformateur, branchez chaque fil sur la borne appropriée. Un raccordement incorrect risque de provoquer un dysfonctionnement et/ou d'endommager la caméra vidéo.
- Reliez l'appareil à la terre, sinon, une tension irrégulière susceptible de provoquer un dysfonctionnement et/ou d'endommager la caméra vidéo risque d'être générée dans le câble d'alimentation secteur.

Lieu d'utilisation ou de stockage

Évitez d'effectuer des prises de vue d'objets très lumineux (comme des équipements d'éclairage) pendant de longues périodes. Évitez de faire fonctionner l'appareil ou de le stocker dans des endroits :

- extrêmement chauds ou froids (température de service : – 20 °C à + 50 °C (– 4 °F à 122 °F)) ;
- à proximité de puissantes sources magnétiques ;
- à proximité de puissantes sources de radiation électromagnétiques, comme une radio ou un transmetteur de télévision ;
- très poussiéreux ;
- exposés aux vibrations mécaniques ;
- à proximité de lampes fluorescentes ou d'objets réfléchissant la lumière ;
- sous des sources lumineuses instables (cause de scintillement).

Installation du dôme

Fixez solidement le dôme avec les vis fournies.

Entretien

- Le couvercle du dôme constitue la partie optique de la caméra. Utilisez un chiffon doux et sec pour enlever les traces de doigts ou la poussière.
- Utilisez une soufflette pour éliminer la poussière de l'objectif.
- Nettoyez le corps de la caméra avec un chiffon doux et sec. S'il est très sale, utilisez un chiffon légèrement imprégné d'une solution détergente neutre, puis essuyez.
- N'utilisez pas de solvants volatils, comme de l'alcool, de l'essence ou des diluants, qui risquent de ternir le fini du boîtier.

Utilisation de la caméra en extérieur

Vérifiez que le joint en caoutchouc étanche du dôme est mis en place et fixez solidement le dôme au boîtier. Veillez à rendre étanches les endroits indiqués ci-dessous à l'aide d'un joint (par exemple, un joint en silicone) afin d'empêcher toute humidité de pénétrer à l'intérieur du boîtier.

- Orifices d'installation de la caméra (4)
- Orifices de conduit (sur le côté et sur la partie inférieure)

Remarque sur les faisceaux laser

Les faisceaux laser peuvent endommager les CCD. Si vous filmez une scène comportant un faisceau laser, veillez à ce que celui-ci ne soit pas dirigé vers l'objectif de l'appareil.

Si vous rencontrez des problèmes dans le cadre de l'utilisation de cette caméra, consultez votre revendeur Sony.

Emplacement et fonction des pièces

L'illustration représente la caméra sans le dôme et le couvercle à bord cisaillé.

1 Câble d'alimentation

Branchez le câble sur une alimentation 24 V CA ou 12 V CC (Ⓐ). L'extrémité du connecteur est un embout à déconnexion rapide. Vous pouvez visser les câbles dans les connecteurs de l'extrémité.

2 Câble BNC (SSC-CD73V/CD73VP)

Raccordez le câble BNC à un moniteur ou un périphérique vidéo (Ⓑ).

3 Câble UTP avec plaque à bornes (SSC-CD73VT)

Raccordez une paire torsadée non blindée au câble UTP en respectant la polarité indiquée sur la plaque à bornes. Raccordez ensuite cette paire à un récepteur NVT (Ⓒ).

4 Orifices de conduit (4, pouce)

Insérez un tuyau dans cet orifice. Deux orifices de conduit se trouvent sur le boîtier de l'appareil, un sur le côté et un sur la partie inférieure. Le bouchon est installé par défaut dans l'orifice de conduit latéral. Retirez si besoin le bouchon et insérez le tuyau dans l'orifice.

5 Vis de réglage d'angle d'inclinaison

Desserrez cette vis avant de régler la position de l'objectif, puis resserrez-la pour fixer la position de l'objectif.

6 Levier du zoom

Ce levier est lui-même une vis. Desserrez-le et retirez-le pour régler l'angle de vue, puis resserrez-le pour fixer l'angle de vue souhaité.

7 Levier de mise au point

Ce levier est lui-même une vis. Desserrez-le et retirez-le pour régler la longueur focale, puis resserrez-le pour fixer la longueur focale souhaitée.

8 Connecteur d'alimentation

Raccordez le câble d'alimentation fourni à ce connecteur à broches.

9 Vis du couvercle à bord cisaillé

Desserrez cette vis avant de régler la position de l'objectif, puis resserrez-la pour fixer la position de l'objectif.

10 Connecteur vidéo

Raccordez le câble BNC (SSC-CD73V/CD73VP) ou le câble du connecteur de fils UTP fourni (SSC-CD73VT) à ce connecteur à broches.

11 Collier pour câble

Attachez les câbles avec ce collier.

12 Vis du bouchon de l'orifice de conduit (orifice de conduit latéral)

Desserrez cette vis et retirez le bouchon de l'orifice de conduit latéral.

13 Dôme

Le couvercle du dôme est en polycarbonate. Un joint en caoutchouc étanche se trouve sur la surface de joint du boîtier.

14 Câble de sécurité

Ce câble empêche le dôme de se détacher du boîtier de l'appareil. Assurez-vous que le câble n'est pas coincé entre le dôme et le boîtier de l'appareil. Comme indiqué dans l'illustration, faites pivoter le câble et réglez sa position.

15 Borne de contrôle externe jour et nuit

Pour contrôler la fonction jour/nuit à partir d'une source externe, veillez à raccorder les câbles de contrôle ainsi qu'il est indiqué sur le connecteur de la borne.

Broche	Description
EXT CTRL OUT	H (+5 V) est appliqué entre cette borne et COM lorsque le mode de couleur est sélectionné, sans tenir compte du réglage du commutateur ON/OFF du mode automatique jour/nuit ; L (0 V) est appliqué lorsque le mode noir et blanc est sélectionné.
COM	Similaire pour EXT CTRL OUT et EXT CTRL IN.
EXT CTRL IN	Lorsque H (+5 V) est appliqué entre cette borne et COM, le mode de couleur est sélectionné et lorsque L (0 V) est appliqué, le mode noir et blanc est sélectionné.

16 Boîtier de l'appareil

Le boîtier de l'appareil est en aluminium moulé et est doté d'orifices de conduit sur le côté et sur la partie inférieure.

17 Orifices d'installation de la caméra

Installez la caméra au plafond ou au mur à l'aide des vis fournies insérées dans ces orifices. Veillez à bien serrer les vis lors de l'installation de la caméra.

18 Commutateur DIP de réglage de mode

Les commutateurs DIP suivants sont activés s'ils ont été réglés sur les positions supérieures.

- 1 : Commutateur LL (Line Lock/verrouillage de ligne)**
Ce commutateur permet de régler la synchronisation de la caméra sur le mode LL (line lock) ou interne. Le mode LL est disponible uniquement avec le courant 24 V CA. (Réglage initial : LL)
- 2 : Commutateur ON/OFF AGC (Automatic Gain Control/contrôle de gain automatique)**
La fonction AGC règle automatiquement la luminosité de l'image en fonction de la luminosité du sujet. (Réglage initial : ON)
- 3 : Commutateur ON/OFF BLC (backlight compensation/compensation de contre-jour)**
La fonction BLC règle l'exposition du centre de l'image. (Réglage initial : OFF)
- 4 : Commutateur ON/OFF CCD-IRIS (diaphragme CCD)**
La fonction CCD-IRIS[®] règle automatiquement la luminance au niveau optimal. Lorsque l'éclairage est trop fort, cette fonction règle automatiquement la vitesse de l'obturateur pour réduire l'exposition à un niveau équivalent de 10 arrêts d'ouverture maximum. (Réglage initial : OFF)
* CCD-IRIS est une marque commerciale de Sony Corporation.
- 5 : Commutateur ON/OFF du mode automatique jour/nuit**
Utilisez ce commutateur pour régler le mode automatique jour/nuit sur **ON** (marche) ou **OFF** (arrêt). Lorsque vous réglez le mode auto sur **ON** (marche), la caméra passe automatiquement du mode noir et blanc au mode couleur ou vice-versa (cette fonction est uniquement disponible en mode AGC ON). Lorsque vous réglez le mode automatique sur **OFF** (arrêt), la fonction jour/nuit est commandée par le mode réglé pour EXT CTRL IN. Si aucune source n'est raccordée à EXT CTRL IN, la caméra fonctionne en mode couleur (réglage par défaut : OFF (mode externe)).
- 6 : Commutateur de détection de l'heure jour/nuit**
Utilisez ce commutateur pour régler la durée nécessaire pour détecter le niveau jour/nuit. Vous pouvez sélectionner **S** (durée courte : 2 secondes environ) ou **L** (durée longue : 30 secondes environ) (réglage par défaut : L).
- 7 : Commutateur de niveau jour/nuit**
Utilisez ce commutateur pour régler le niveau auquel la caméra passe en mode noir et blanc. Vous pouvez sélectionner **LOW** (1 lux environ) ou **HIGH** (5 lux environ) (réglage par défaut : LOW).

Ⓐ Vis de réglage LEVEL

Sert à compenser le niveau du diaphragme. Tournez cette vis vers **L** (faible) pour assombrir l'image. Tournez la vis vers **H** (fort) pour éclaircir l'image.

Ⓑ Vis de réglage V PHASE (phase verticale)

Utilisez cette vis pour ajuster la phase verticale de caméras synchronisées avec LL.

2 Connecteur MON (MONITOR OUT)

Raccordez le câble du moniteur fourni à ce connecteur. Vous pouvez régler la caméra en regardant l'image sur le moniteur. Déconnectez le câble, après avoir effectué le réglage de la caméra.

Connexion des câbles**1 (SSC-CD73V/CD73VP)**

Connectez le câble BNC à un moniteur ou un périphérique vidéo. (Voir l'illustration **A** (Ⓑ)). (SSC-CD73VT)
Connectez la paire torsadée non blindée à la plaque à bornes en respectant la polarité des fils. Connectez ensuite la paire torsadée à un récepteur NVT. (Voir illustration **A** (Ⓒ)).

2 Connectez le câble d'alimentation à l'alimentation (24 V CA/12 V CC).

(Voir illustration **A** (Ⓐ)).

Attention

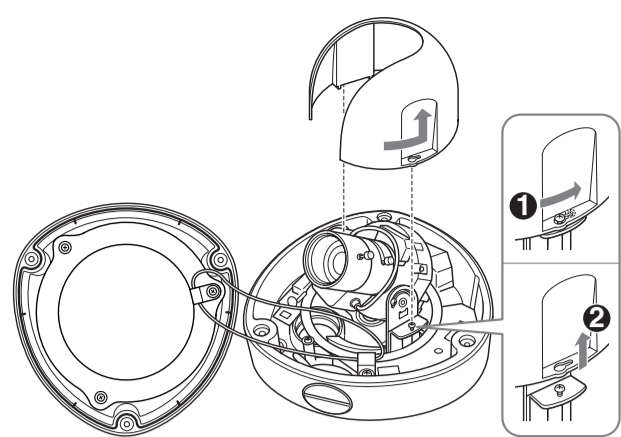
Lorsque vous raccordez le câble d'alimentation, veillez à ce que ses extrémités ne se touchent pas, afin d'éviter un court-circuit.

Remarques sur l'utilisation de la technologie de transmission par paire torsadée (SSC-CD73VT uniquement)

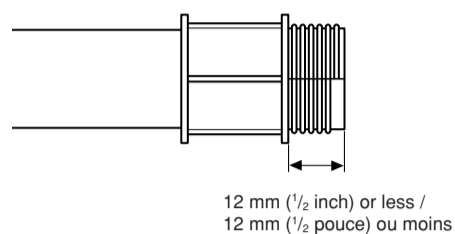
- Utilisez une paire torsadée non blindée de calibre 24 ou supérieur, de type toronné ou solide et de catégorie 2, 3, 4 ou 5. N'utilisez jamais de paire torsadée (ou non torsadée) blindée.
- Pour votre sécurité, n'envoyez jamais de signaux NVT dans le même fil que celui de haute tension.
- Mesurez la distance de fil et utilisez un récepteur conçu pour la distance mesurée.

Pour obtenir des informations sur le modèle de récepteur et son raccordement, contactez Network Video Technologies, Inc. **Network Video Technologies, Inc.** Vous pouvez contacter le service d'assistance NVT aux Etats-Unis de 08h00 à 17h30 heures normales du Pacifique, du lundi au vendredi. Service vocal : 1-800-959-9870

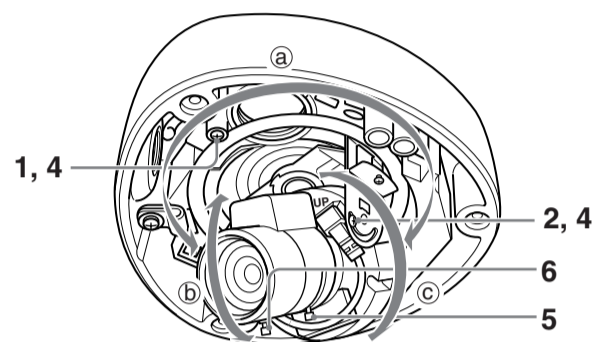
B



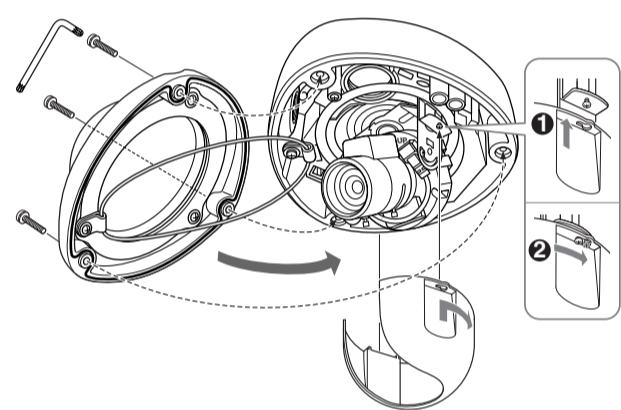
C



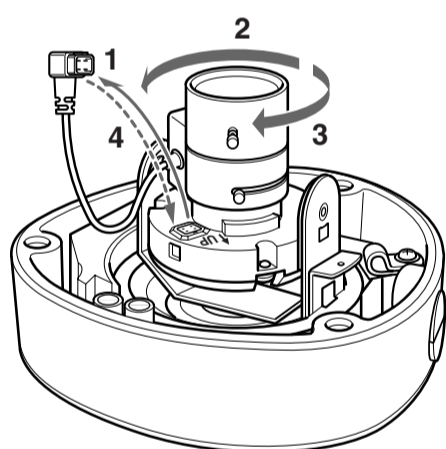
D



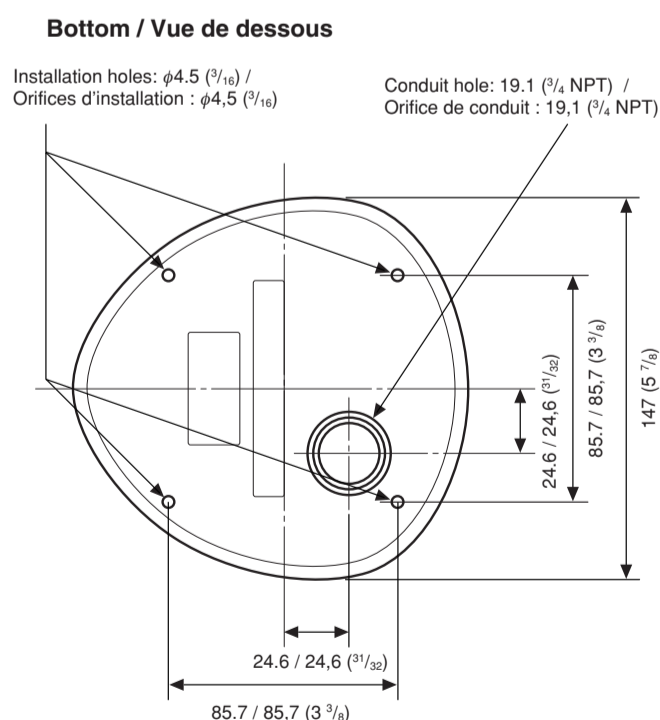
E



F

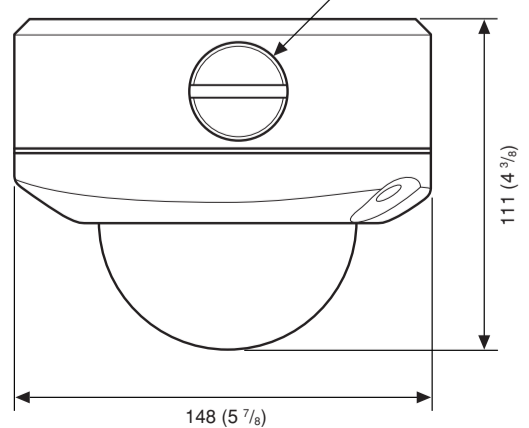


G



Side / Vue latérale

Conduit hole: 19.1 (3/4 NPT) / Orifice de conduit : 19,1 (3/4 NPT)



Unit / Unité : mm (inches / pouces)

English

Installing the Camera

- Remove the dome casing. Loosen the three dome casing screws with the screwdriver supplied, and remove the dome casing.
- Remove the slit cover. Loosen the two slit cover screws, and turn the slit cover to remove it (see figure B).
- Choose the conduit hole to use. The cables are set up to pass through the bottom conduit hole at the factory. If you want to use the side conduit hole, perform the following steps ① to ⑤.
 - Loosen the conduit hole plug screw on the side conduit hole, and remove the plug.
 - Disconnect the cables from the connectors, and pull them out from the bottom conduit hole.
 - Insert the cables through the side conduit hole.
 - Connect the cables to their respective connectors, and secure them with the cable clamp.
 - Attach the plug that was removed from the side conduit hole to the bottom conduit hole.

Notes

- When you connect a pipe/plug to the conduit hole, be sure to turn the pipe/plug all the way and lock it in place. Otherwise, moisture may leak into the casing.
- When you insert the plug in the bottom conduit hole, clean the thread grooves of the bottom conduit hole and install the plug securely.
- Cover the joint part of the pipe/plug with silicon sealant, etc. to prevent moisture from getting inside the casing.
- Use a pipe/plug with a thread length of 12 mm or less so that it does not damage the camera (see figure C).

- Install the camera on the ceiling or wall with the four screws supplied.

Notes

- If you cannot use screws on a ceiling or wall, or if you want to hide the camera to be less conspicuous, use the YT-ICB73V in-ceiling bracket (optional) with which you can mount the camera on the ceiling.
- If the ceiling or wall material is not strong enough to hold the screws, the camera may fall off. Reinforce the ceiling or wall as needed.

Adjusting the Camera Direction and Coverage

- Loosen the pan angle adjustment screw. The pan angle adjustment screw is located on the angle adjuster bracket. Loosen the screw with a Phillips screwdriver before adjusting the lens position.
- Loosen the tilt angle adjustment screw. The tilt angle adjustment screw is located on the side of the angle adjuster bracket. Loosen the screw with a Phillips screwdriver before adjusting the lens position.
- Turn the lens in the desired direction. You can adjust the lens position by panning (A), tilting (B), or rotating (C).
- When you have set the lens in the desired direction, tighten the pan angle adjustment screw and tilt angle adjustment screw to lock in the lens position.
- Loosen the zoom lever and move it to the right or left to adjust the angle of view. When you have set the zoom lever to the desired position, tighten it to lock in the angle of view.
- Loosen the focus lever and move it to the right or left to adjust the focal length. When you have set the zoom lever to the desired position, tighten it to lock in the focal length.
- Repeat steps 1 to 6 until the camera direction and coverage are determined.

Notes

- When adjusting the lens position, be sure that the "↑UP" mark on the angle adjuster is toward the ceiling. If the camera is installed with the "↑UP" mark toward the floor, the image appears upside down.
- If it is difficult to tighten the zoom lever or focus lever, turn the lens a little with the slip mechanism and try again.

Attaching the Dome Casing

- Aligning the two screw holes on the slit cover with the two slit cover screws on the angle adjuster bracket, put the slit cover back on. Turn the slit cover to set it in place, and tighten the slit cover screws.
- Align the three screw holes on the dome casing with those on the unit casing.
- Insert the three dome casing screws into the screw holes and tighten them with the screwdriver supplied to secure the dome casing and the unit casing.

Notes

- Be careful not to smudge the dome cover with your fingerprints. Use a soft, dry cloth to remove the fingerprints as needed.
- Before attaching the dome casing, clean the joint surface of the dome casing and the unit casing.

Replacing the Lens

Applicable lens (CS-mount lens)

Contact your Sony dealer for information on applicable lenses.

Attaching a lens

- Remove the lens plug.
- Turn the lens counterclockwise to remove it.

Notes

- At first the lens may make idle turns because of the slip mechanism. When the lens stops, turn it in the same direction (counterclockwise) again and remove it from the camera.
- Be careful not to damage the lens plug or cable when removing the lens.

- Put a lens on the mounting position and turn the lens clockwise. When the lens stops, turn it again in the same direction (clockwise) to lock the lens in place.
- Insert the lens plug.

CCD Characteristics

The following conditions may be observed when using a CCD camera, but are not due to any fault with the camera.

Vertical smear: This phenomenon occurs when viewing a very bright object.

Patterned noise: This is a fixed pattern that may appear over the entire monitor screen when the camera is operated at high temperatures.

Jagged picture: When viewing stripes, straight lines, or similar patterns, the image on the screen may appear jagged.

Dimensions

For your reference, the dome video camera dimensions are shown in the figure.

Specifications

Image device	Interline transfer 1/4 type CCD
Effective picture elements	SSC-CD73V/CD73VT: 768 (H) × 494 (V) SSC-CD73VP: 752 (H) × 582 (V) SSC-CD73V/CD73VT: NTSC color system SSC-CD73VP: PAL color system
Signal system	f = 3.0 - 8.0 mm
Focal length	F1.0
Maximum relative aperture	Horizontal: 66.6° (wide) - 27.0° (tele) Vertical: 49.3° (wide) - 20.2° (tele)
View angle	0.2 m
Minimum object distance	Internal (DC 12 V/AC 24 V)/Line lock (AC 24 V only) switchable
Synchronization system	480 TV lines
Horizontal resolution	0.9 lx (AGC ON, color mode)
Minimum illumination	SSC-CD73V/CD73VP: 1.0 Vp-p, 75 Ω, negative sync
Video output	SSC-CD73VT: 1.0 Vp-p, 100 Ω, negative sync
Video S/N ratio	More than 50 dB (AGC OFF)
White balance	ATW
AGC	ON (Turbo mode)/OFF switchable
BLC	ON (Center measured)/OFF switchable
CCD IRIS	SSC-CD73V/CD73VT: 1/60 to 1/100000 sec SSC-CD73VP: 1/50 to 1/100000 sec
Power supply	AC 24 V ± 10%/DC 12 V ± 10% (Automatically switched)
Power consumption	4.0 W
Operating temperature	-20 °C to +50 °C (-4 °F to +122 °F)
Storage temperature	-40 °C to +60 °C (-40 °F to +140 °F)
Operating humidity	20% to 80% (non condensing)
Storage humidity	20% to 95% (non condensing)
External dimensions (w/d/h)	147 × 148 × 111 mm (5 7/8 × 5 7/8 × 4 3/8 inches)
Mass	Approx. 1.15 kg (2 lb 7 oz)
Supplied accessories	Screw TP4 × 30 (4) Monitor cable (1) Screwdriver (1) External control terminal connector (1) Operating Instructions (1)

Optional accessory
In-ceiling bracket
YT-ICB73V

Design and specifications are subject to change without notice.

Français

Installation de la caméra

- Retirez le dôme. Desserrez les trois vis du dôme avec le tournevis fourni et retirez le dôme.
- Retirez le couvercle à bord cisaillé. Desserrez les deux vis du couvercle à bord cisaillé et tournez le couvercle pour le retirer (voir l'illustration B).
- Choisissez l'orifice de conduit à utiliser. Les câbles passent par défaut par l'orifice de conduit inférieur. Si vous souhaitez utiliser l'orifice de conduit latéral, suivez les étapes suivantes ① à ⑤.
 - Desserrez la vis du bouchon de l'orifice de conduit latéral et retirez le bouchon.
 - Débranchez les câbles des connecteurs et retirez-les de l'orifice de conduit situé sur la partie inférieure.
 - Insérez les câbles par l'orifice de conduit latéral.
 - Raccordez les câbles aux connecteurs correspondants et attachez-les avec le collier pour câble.
 - Fixez le bouchon retiré de l'orifice de conduit latéral sur l'orifice de conduit situé sur la partie inférieure.

Remarques

- Lorsque vous insérez un tuyau ou un bouchon dans l'orifice de conduit, veillez à tourner complètement le tuyau ou le bouchon et à le mettre correctement en place. Sinon, de l'humidité pourrait s'infiltrer dans le boîtier.
- Lorsque vous insérez le bouchon dans l'orifice de conduit de la partie inférieure, nettoyez la rainure de l'orifice de conduit de la partie inférieure et fixez le bouchon correctement.
- Couvrez le joint du tuyau ou du bouchon avec un joint en silicone, etc. pour éviter que de l'humidité ne pénètre dans le boîtier.
- Utilisez un tuyau ou un bouchon avec des rainures d'une longueur de 12 mm maximum afin de ne pas endommager la caméra (voir l'illustration C).

- Installez la caméra au plafond ou au mur avec les quatre vis fournies.

Remarques

- Si vous ne pouvez pas utiliser de vis sur un plafond ou un mur ou si vous souhaitez cacher la caméra pour la rendre plus discrète, utilisez une équerre encastrable dans le plafond YT-ICB73V (en option) qui vous permettra d'installer la caméra au plafond.
- Si le plafond ou le mur n'est pas assez solide pour supporter les vis d'installation, la caméra risque de tomber. Renforcez le plafond ou le mur le cas échéant.

Réglage de l'orientation et du champ de la caméra

- Desserrez la vis de réglage de l'angle panoramique. La vis de réglage de l'angle panoramique se trouve sur le support de réglage de l'angle. Desserrez la vis à l'aide d'un tournevis cruciforme afin de régler la position de l'objectif.
- Desserrez la vis de réglage de l'angle d'inclinaison. La vis de réglage de l'angle d'inclinaison se trouve près du dispositif de réglage de l'angle. Desserrez la vis à l'aide d'un tournevis cruciforme avant de régler l'orientation de l'objectif.
- Orientez l'objectif comme souhaité. Vous pouvez régler l'objectif pour une vue panoramique horizontale (A) ou verticale (B) ou une rotation de l'image (C).
- Une fois que vous avez orienté l'objectif dans la position souhaitée, serrez la vis de réglage de l'angle panoramique et la vis de réglage de l'angle d'inclinaison pour régler la position de l'objectif.
- Desserrez le levier du zoom et tournez-le vers la droite ou vers la gauche pour régler l'angle de vue. Une fois le levier du zoom réglé sur la position souhaitée, pour fixer l'angle de vue, serrez la vis.
- Desserrez le levier de mise au point et tournez-le vers la droite ou vers la gauche pour régler la longueur focale. Une fois le levier de mise au point réglé sur la position souhaitée, pour fixer la longueur focale, serrez la vis.
- Suivez à nouveau les étapes 1 à 6 jusqu'à obtenir le réglage souhaité de l'orientation et du champ de couverture de la caméra.

Remarques

- Si vous réglez la position de l'objectif, veillez à ce que l'indication « ↑UP » sur le dispositif de réglage de l'angle soit orientée vers le plafond. Si la caméra est installée avec l'indication « ↑UP » orientée vers le sol, l'image apparaîtra à l'envers.
- S'il s'avère difficile de serrer le levier du zoom et celui de mise au point, tournez légèrement l'objectif à l'aide du mécanisme de glissement et essayez de nouveau.

Installation du dôme

- Alignez les deux orifices de vis du couvercle à bord cisaillé avec les deux vis du couvercle à bord cisaillé sur le support de réglage de l'angle et remettez le couvercle à bord cisaillé en place. Tournez-le pour le fixer et serrez les vis.
- Alignez les trois orifices pour vis sur le dôme avec celles du boîtier de l'appareil.
- Insérez les trois vis du dôme dans les orifices pour vis et serrez-les à l'aide du tournevis fourni pour fixer solidement le dôme au boîtier de l'appareil.

Remarques

- Prenez garde à ne pas laisser d'empreintes de doigts sur le couvercle du dôme. Le cas échéant, utilisez un chiffon doux et sec pour enlever les traces de doigts.
- Avant d'installer le dôme, nettoyez la surface du joint du dôme et du boîtier de l'appareil.

Remplacement de l'objectif

Objectifs adaptés (objectifs CS)

Consultez votre revendeur Sony pour obtenir davantage d'informations sur les objectifs adaptés.

Montage d'un objectif

- Retirez la prise de l'objectif.
- Tournez l'objectif dans le sens inverse des aiguilles d'une montre pour le retirer.
 - Remarques**
 - Au début, l'objectif risque de tourner dans le vide, à cause du mécanisme de glissement. Lorsque l'objectif s'arrête, tournez-le dans le même sens (dans le sens inverse des aiguilles d'une montre) et retirez-le de la caméra.
 - N'abîmez pas le câble ou la prise de l'objectif en retirant l'objectif.
- Placez un objectif sur l'embout de montage et tournez-le dans le sens des aiguilles d'une montre. Lorsque l'objectif s'arrête, continuez à le tourner dans le même sens (sens des aiguilles d'une montre) pour le fixer.
- Insérez la prise de l'objectif.

Caractéristiques CCD

Les conditions suivantes peuvent être observées lors de la visualisation d'images réalisées à l'aide d'une caméra CCD, mais ne sont pas dues à une défaillance quelle qu'elle soit de la caméra.

Maculage vertical : Ce phénomène se manifeste lors de la visualisation d'objets très lumineux.

Parasites périodiques : Il s'agit d'un motif fixe qui peut apparaître sur toute la surface de l'écran du moniteur lorsque la caméra est utilisée à des températures élevées.

Image ondulatoire : Lors de la visualisation de rayures, de lignes droites ou de motifs similaires, l'image à l'écran peut sembler irrégulière.

Dimensions

Pour vous aider, les dimensions de la caméra à dôme sont mentionnées sur l'illustration ci-contre.

Spécifications

Imageur	Transfert interligne CCD type 1/4
Pixels effectifs	SSC-CD73V/CD73VT : 768 (H) × 494 (V) SSC-CD73VP : 752 (H) × 582 (V)
Signalisation	SSC-CD73V/CD73VT : Système de télévision NTSC SSC-CD73VP : Système de télévision PAL
Longueur focale	f = 3.0 - 8.0 mm
Ouverture relative maximale	F 1.0
Angle de vue	Horizontal : 66.6° (grand) - 27.0° (télé) Vertical : 49.3° (grand) - 20.2° (télé)
Distance objet minimale	0.2 m
Système de synchronisation	Interne (12 V CC/24 V CA)/Verrouillage de ligne (24 V CA uniquement) commutable
Résolution horizontale	480 lignes TV
Lumière minimale	0.9 lx (AGC ON, mode couleur)
Sortie vidéo	SSC-CD73V/CD73VP : 1.0 Vc-c, 75 Ω, sync. négative SSC-CD73VT : 1.0 Vc-c, 100 Ω, sync. négative
Rapport vidéo signal sur bruit	Supérieur à 50 dB (AGC sur OFF)
Balance des blancs	ATW
AGC	Commutable ON (mode turbo)/OFF
BLC	Commutable ON (mesure du centre)/OFF
CCD-IRIS	SSC-CD73V/CD73VT : 1/60 à 1/100 000 sec SSC-CD73VP : 1/50 à 1/100 000 sec
Alimentation	24 V CA ± 10 %/12 V CC ± 10 % (commutée automatiquement)
Consommation électrique	4.0 W
Température de service	-20 °C à +50 °C (-4 °F à +122 °F)
Température de stockage	-40 °C à +60 °C (-40 °F à +140 °F)
Humidité de service	20 % à 80 % (sans condensation)
Humidité de stockage	20 % à 95 % (sans condensation)
Dimensions externes (l/p/h)	147 × 148 × 111 mm (5 7/8 × 5 7/8 × 4 3/8 pouces)
Masse	Environ 1,15 kg (2 lb 7 oz)
Accessoires fournis	Vis TP4 × 30 (4) Câble du moniteur (1) Tournevis (1) Connecteur de la borne de contrôle externe (1) Mode d'emploi (1)

Accessoires en option

Équerre encastrable dans le plafond
YT-ICB73V

La conception et les spécifications sont sujettes à modifications sans préavis.

Free Manuals Download Website

<http://myh66.com>

<http://usermanuals.us>

<http://www.somanuals.com>

<http://www.4manuals.cc>

<http://www.manual-lib.com>

<http://www.404manual.com>

<http://www.luxmanual.com>

<http://aubethermostatmanual.com>

Golf course search by state

<http://golfingnear.com>

Email search by domain

<http://emailbydomain.com>

Auto manuals search

<http://auto.somanuals.com>

TV manuals search

<http://tv.somanuals.com>