

Installation

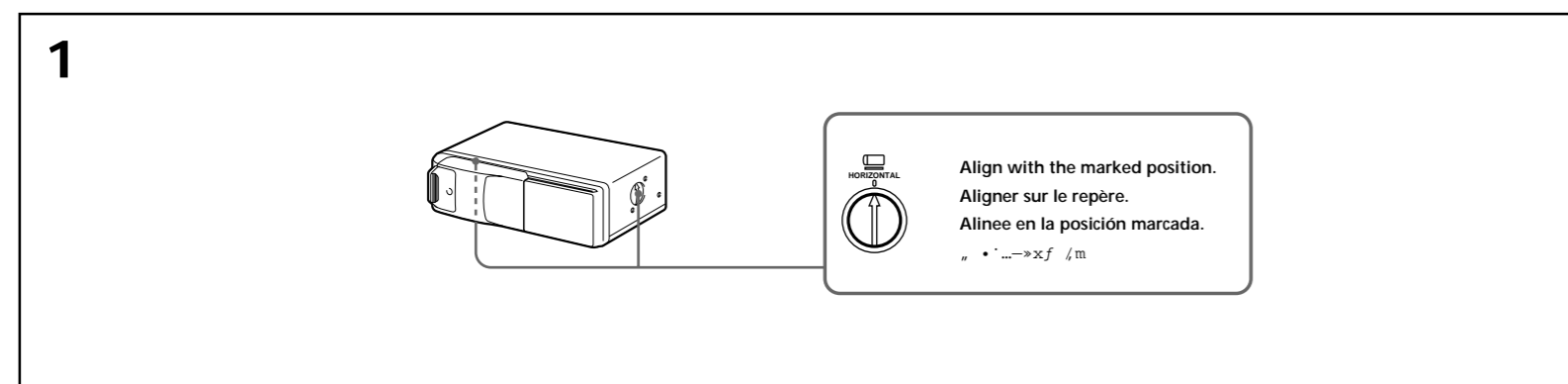
Precautions

- Choose the mounting location carefully, observing the following:
 - The unit is not subject to temperatures exceeding 55°C (131°F) (such as in a car parked in direct sunlight).
 - The unit is not subject to direct sunlight.
 - The unit is not near heat sources (such as heaters).
 - The unit is not exposed to rain or moisture.
 - The unit is not exposed to excessive dust or dirt.
 - The unit is not subject to excessive vibration.
 - The fuel tank should not be damaged by the tapping screws.
 - There should be no wire harnesses or pipes under the place where you are going to install the unit.
 - The spare tire, tools or other equipment in or under the trunk should not be interfered with or damaged by the screws or the unit itself.
- Be sure to use only the supplied mounting hardware for a safe and secure installation.
- Use only the supplied screws.
- Make holes of $\phi 3.5$ mm ($\phi 1/8$ in.) only after making sure there is nothing on the other side of the mounting surface.

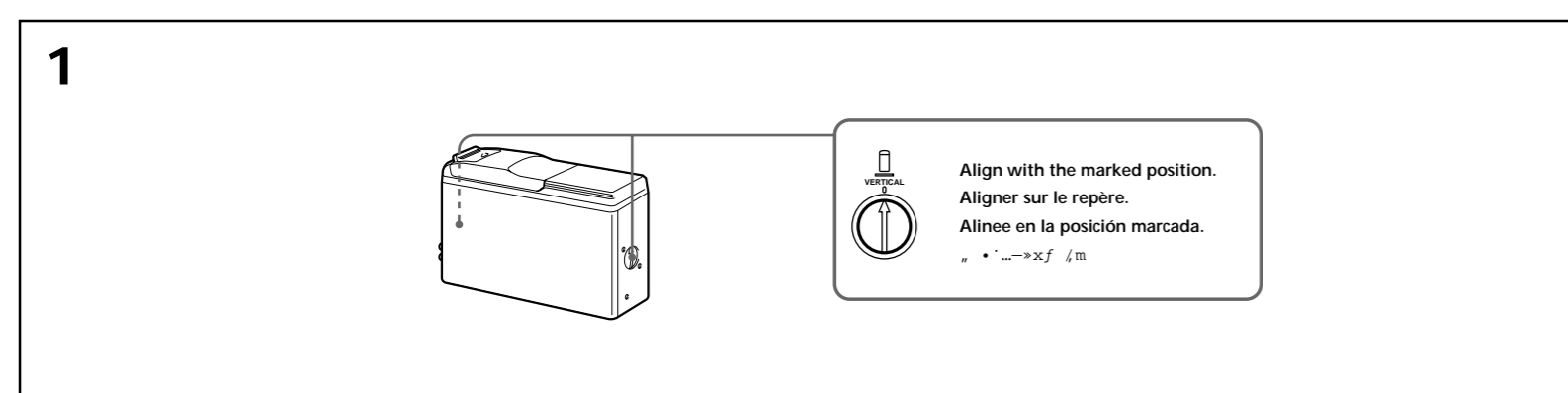
How to install the unit

The brackets ① provide two positions for mounting, high and low. Use the appropriate screw holes according to your preference.

Horizontal installation

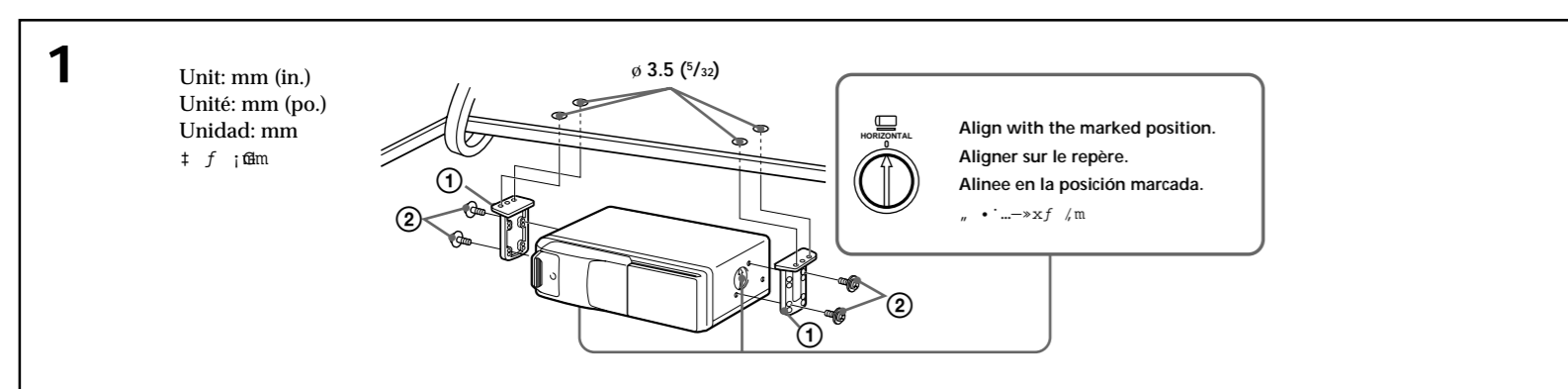


Vertical installation



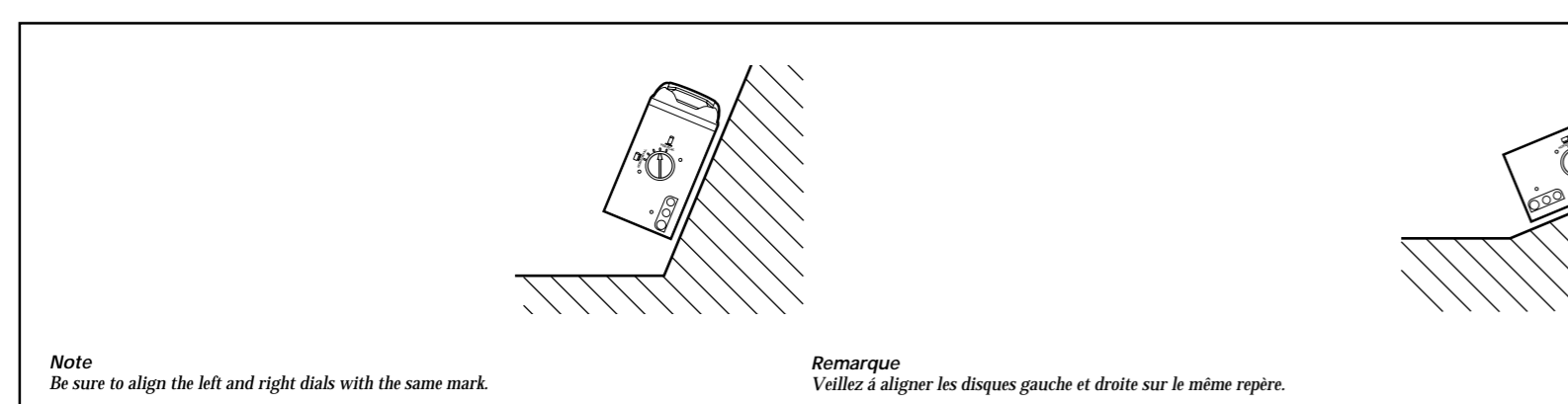
Suspended installation

- When the unit is to be installed under the rear tray etc. in the trunk compartment, make sure the following provisions are made.
- Choose the mounting location carefully so that the unit can be installed horizontally.
 - Make sure the unit does not hinder the movement of the torsion bar spring etc. of the trunk lid.



Inclined installation

After installing the unit, align the dials with one of the marks so that the arrows are as vertical as possible.



Installation

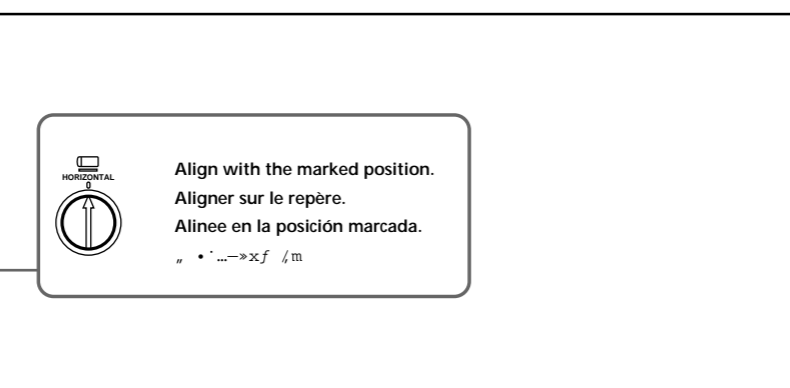
Précautions

- Choisir l'emplacement de montage en tenant compte des observations suivantes:
 - Appareil non soumis à des températures dépassant 55°C (131°F) (comme dans une voiture parquée au soleil).
 - Appareil non soumis au rayonnement solaire direct.
 - Appareil à l'écart de sources de chaleur (comme des radiateurs).
 - Appareil non exposé à la pluie ou à l'humidité.
 - Appareil non exposé à des poussières ou à des souillures en excès.
 - Appareil non exposé à des vibrations excessives.
 - Vérifier que le réservoir d'essence ne risque pas d'être endommagé par les vis taraudeuses.
 - Il ne doit pas y avoir de faisceau de fils ou de tuyaux à l'emplacement du montage.
 - Vérifier que l'appareil ou les vis ne risquent pas d'endommager ou de gêner la roue de secours, les outils, ou autre objet dans le coffre.
- Pour garantir la sécurité de l'installation, utiliser uniquement le matériel de montage fourni.
- Utilisez uniquement les vis fournies.
- Ne percez les trous de 3.5 mm ($\phi 1/8$ po.) qu'après vous être assuré qu'il n'y avait rien de l'autre côté de la surface de montage.

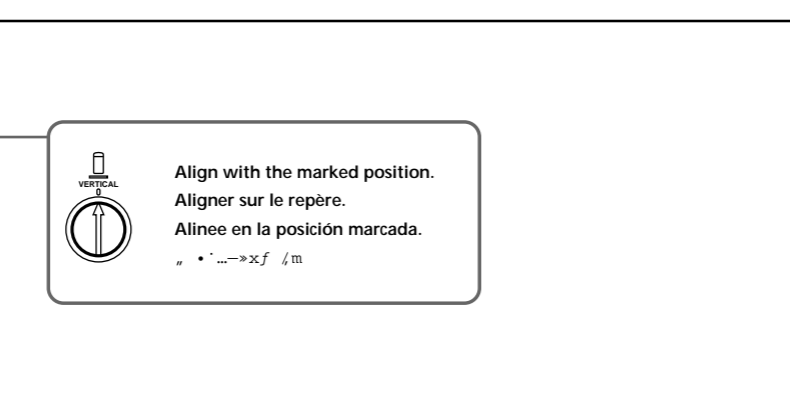
Installation de l'appareil

Les supports ① offrent deux positions de montage, haut et bas. Utilisez les trous de vissage appropriés en fonction de vos préférences.

Installation horizontale

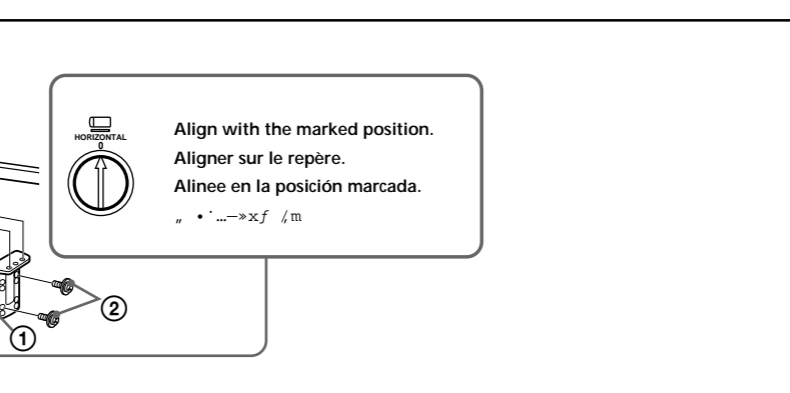


Installation verticale



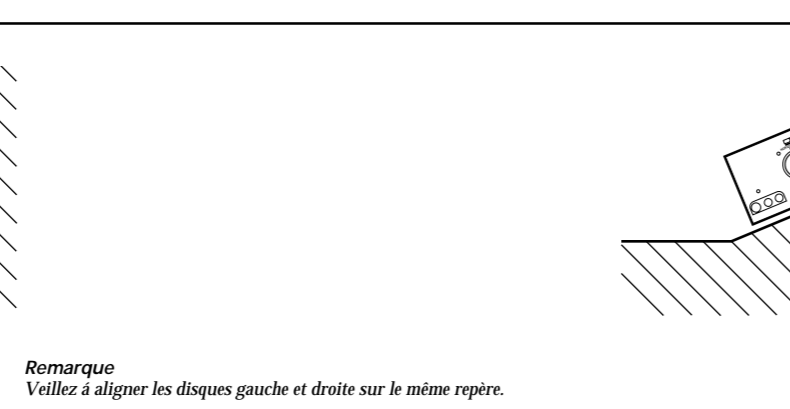
Installation suspendue

- Si l'appareil doit être installé sous la plage arrière dans le coffre, par exemple, observer les précautions suivantes.
- Bien choisir l'emplacement pour pouvoir installer l'appareil à l'horizontale.
 - Vérifier que l'appareil ne gêne pas les mouvements du ressort de fermeture du coffre, entre autres.



Installation inclinée

Après avoir installé l'appareil, alignez les disques sur un repère de façon à ce que les flèches soient dans la position la plus verticale possible.



Instalación

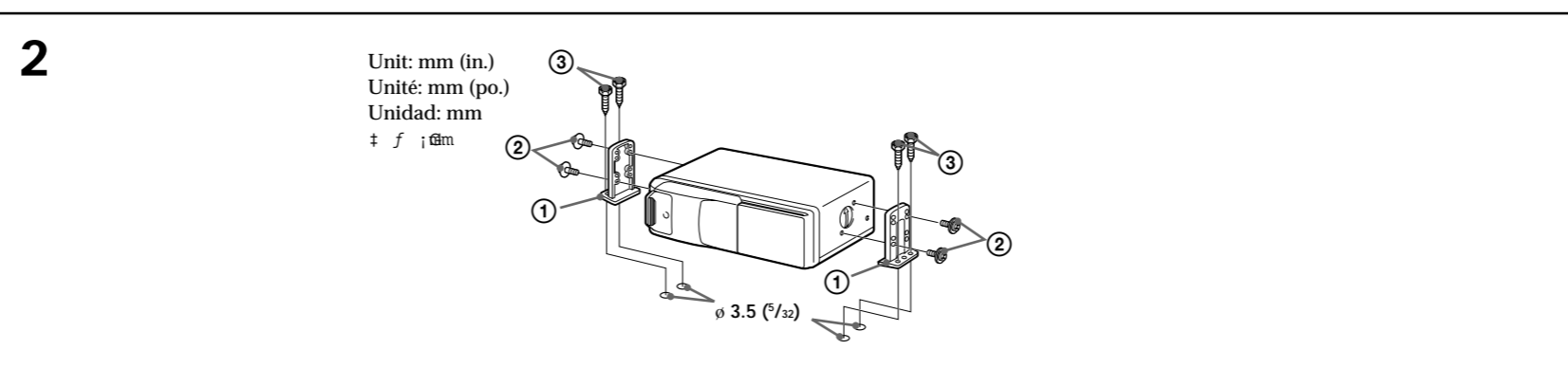
Precauciones

- Elija cuidadosamente el lugar de montaje y tenga en cuenta lo siguiente:
 - La unidad no queda sometida a temperaturas superiores a los 55°C (como en un automóvil aparcado a la luz solar directa).
 - La unidad no queda sometida a la luz solar directa.
 - La unidad no queda cercana a fuentes térmicas (como aparatos de calefacción).
 - La unidad no queda expuesta a la lluvia o a la humedad.
 - La unidad no queda expuesta a polvo o suciedad excesivos.
 - La unidad no queda sometida a vibraciones excesivas.
 - El depósito de combustible no deberá dañarse con los tornillos autorroscantes.
 - No deberá haber mazos de conductores ni tubos debajo del lugar donde vaya a instalar la unidad.
 - La rueda de repuesto, las herramientas, u otros equipos situados dentro o debajo del portaequipajes no deberán verse interferidos ni dañados por los tornillos ni por la propia unidad.
- Para realizar una instalación segura, emplee solamente la ferreteria de montaje suministrada.
- Utilice sólo los tornillos suministrados.
- Antes de hacer los orificios de $\phi 3.5$ mm, compruebe que no haya nada en el otro lado de la superficie de montaje.

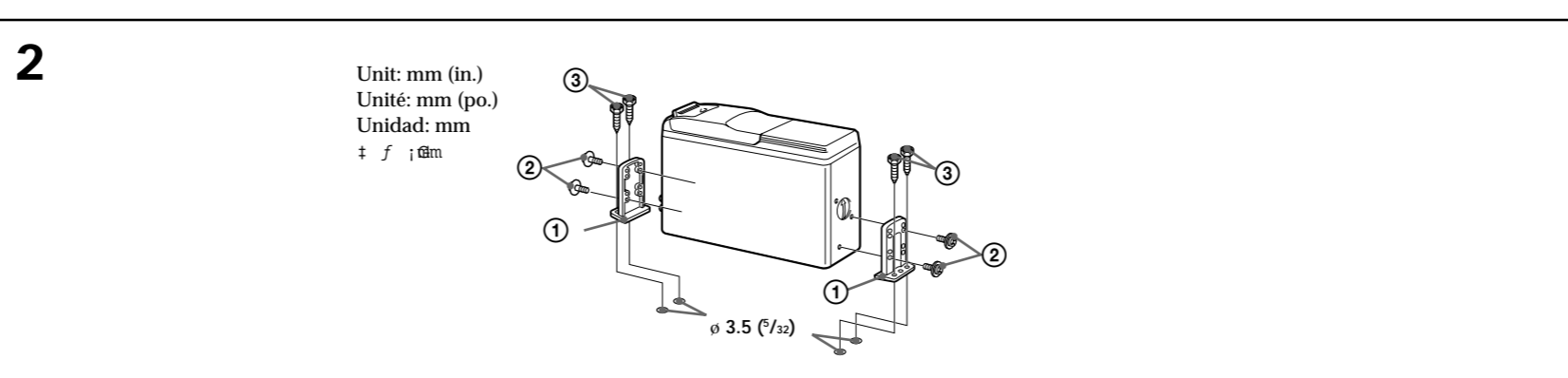
Instalación de la unidad

Los soportes ① proporcionan dos posiciones de montaje, alta y baja. Utilice los orificios para tornillo apropiados según sus preferencias.

Instalación horizontal

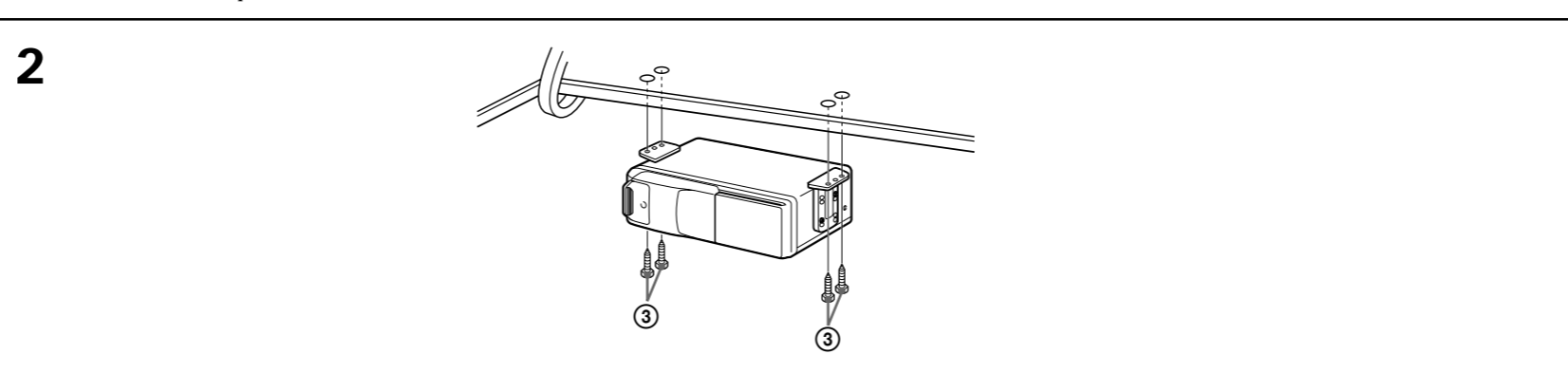


Instalación vertical



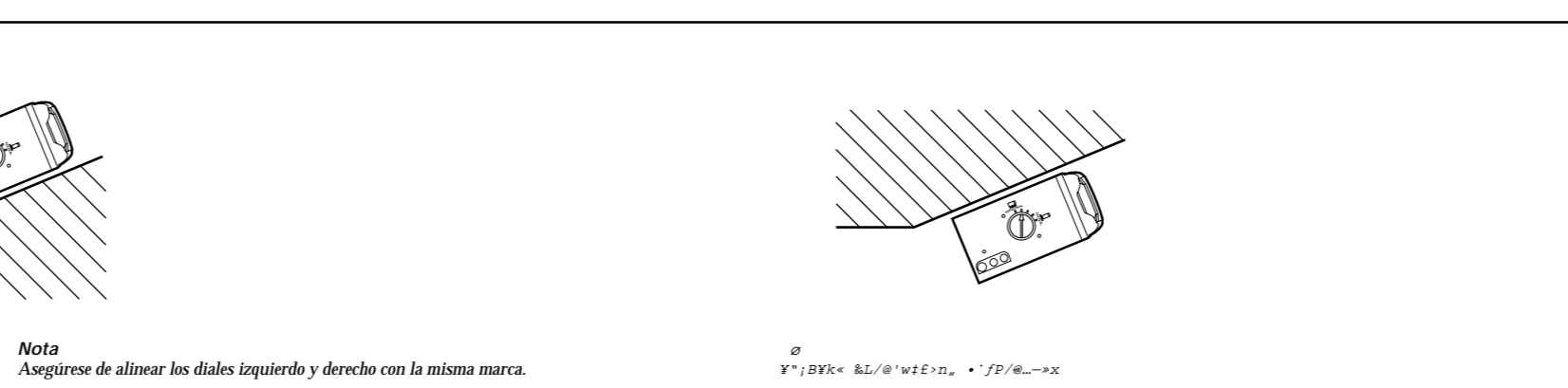
Instalación suspendida

- Si va a instalar la unidad debajo de la bandeja trasera, etc., del maletero, tenga en cuenta lo siguiente:
- Elija el lugar de montaje cuidadosamente de forma que sea posible instalar la unidad horizontalmente.
 - Asegúrese de que la unidad no dificulte el movimiento del muelle de la barra de torsión, etc., de la tapa del maletero.



Instalación inclinada

Una vez instalada la unidad, alinee los diales de forma que una de las marcas de las flechas se encuentre en la posición más vertical posible.



fw, ,

Precauciones

- Elija cuidadosamente el lugar de montaje y tenga en cuenta lo siguiente:
 - La unidad no queda sometida a temperaturas superiores a los 55°C (como en un automóvil aparcado a la luz solar directa).
 - La unidad no queda sometida a la luz solar directa.
 - La unidad no queda cercana a fuentes térmicas (como aparatos de calefacción).
 - La unidad no queda expuesta a la lluvia o a la humedad.
 - La unidad no queda expuesta a polvo o suciedad excesivos.
 - La unidad no queda sometida a vibraciones excesivas.
 - El depósito de combustible no deberá dañarse con los tornillos autorroscantes.
 - No deberá haber mazos de conductores ni tubos debajo del lugar donde vaya a instalar la unidad.
 - La rueda de repuesto, las herramientas, u otros equipos situados dentro o debajo del portaequipajes no deberán verse interferidos ni dañados por los tornillos ni por la propia unidad.
- Para realizar una instalación segura, emplee solamente la ferreteria de montaje suministrada.
- Utilice sólo los tornillos suministrados.
- Antes de hacer los orificios de $\phi 3.5$ mm, compruebe que no haya nada en el otro lado de la superficie de montaje.

Instalación de la unidad

Los soportes ① proporcionan dos posiciones de montaje, alta y baja. Utilice los orificios para tornillo apropiados según sus preferencias.

Instalación horizontal

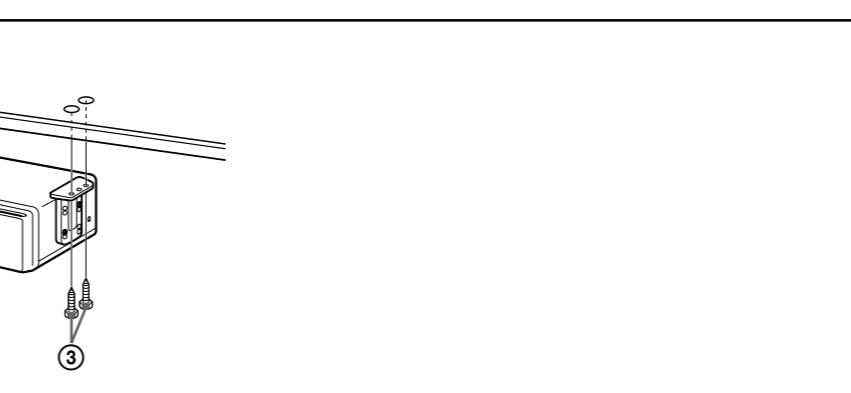


Instalación vertical



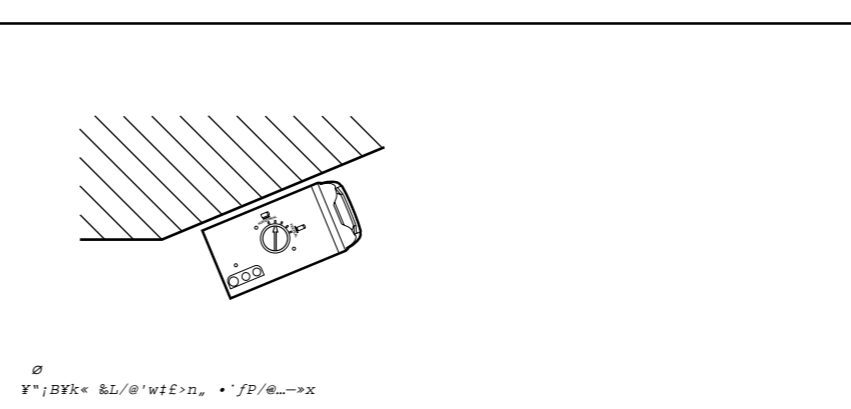
Instalación suspendida

- Si va a instalar la unidad debajo de la bandeja trasera, etc., del maletero, tenga en cuenta lo siguiente:
- Elija el lugar de montaje cuidadosamente de forma que sea posible instalar la unidad horizontalmente.
 - Asegúrese de que la unidad no dificulte el movimiento del muelle de la barra de torsión, etc., de la tapa del maletero.



Instalación inclinada

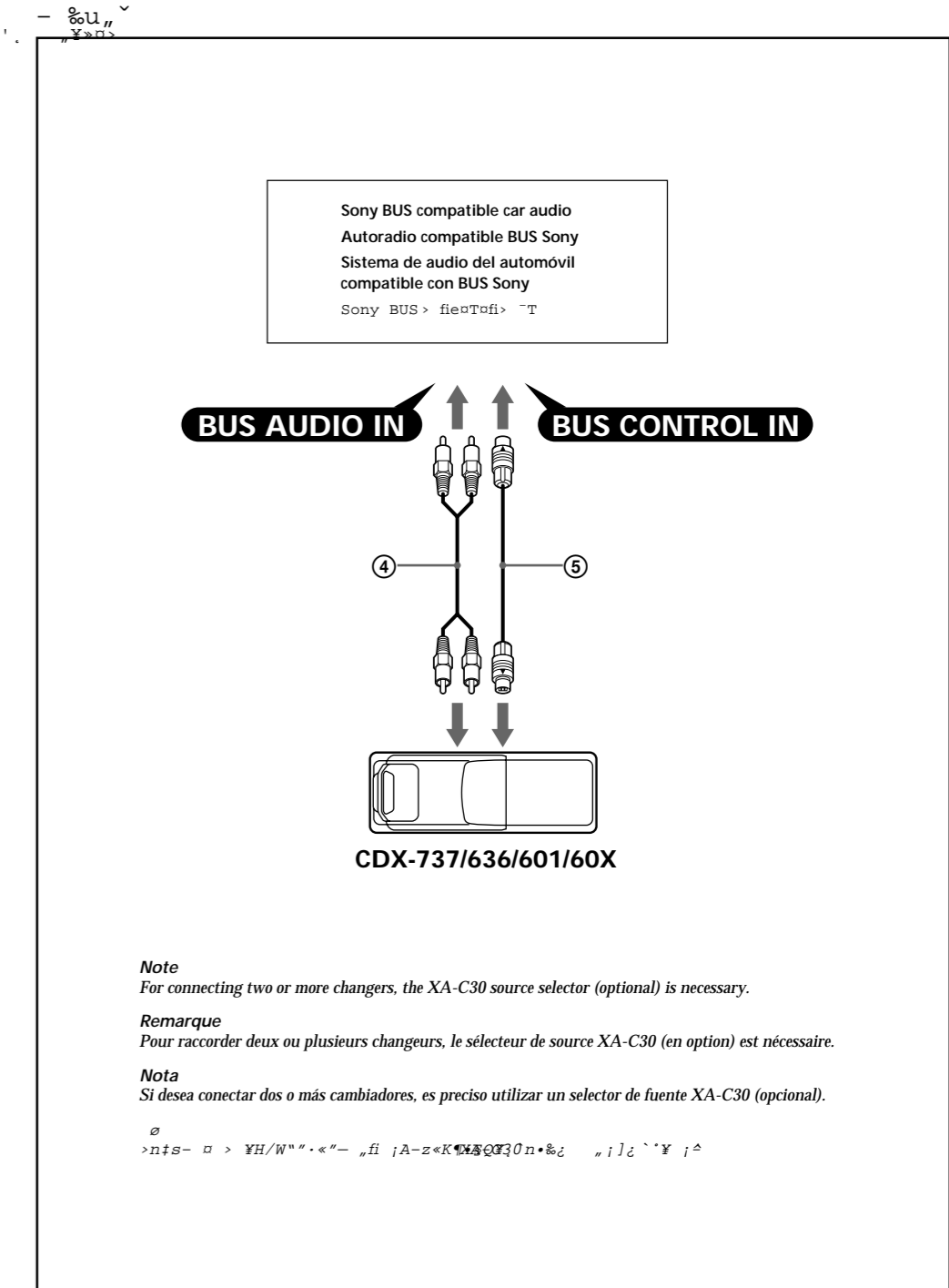
Una vez instalada la unidad, alinee los diales de forma que una de las marcas de las flechas se encuentre en la posición más vertical posible.



Connections/Connexions/Conexiones/ ‡S-

For details, refer to the Installation/Connections manual of the car audio. Pour plus de détails, consultez le manuel d'installation/connexions de l'autoradio. Con respecto a los detalles, consulte el manual de instalación/conexiones del sistema de audio del automóvil.

Connection diagram/Schéma de connexion/Diagrama de conexión/



Free Manuals Download Website

<http://myh66.com>

<http://usermanuals.us>

<http://www.somanuals.com>

<http://www.4manuals.cc>

<http://www.manual-lib.com>

<http://www.404manual.com>

<http://www.luxmanual.com>

<http://aubethermostatmanual.com>

Golf course search by state

<http://golfingnear.com>

Email search by domain

<http://emailbydomain.com>

Auto manuals search

<http://auto.somanuals.com>

TV manuals search

<http://tv.somanuals.com>