

SONY

20cm Coaxial 3-way Speaker

Instructions

Mode d’emploi

Bedienungsanleitung

Instrucciones

Gebruiksaanwijzing

Instruktioner

Istruzioni per l’uso

Instruções

Инструкции

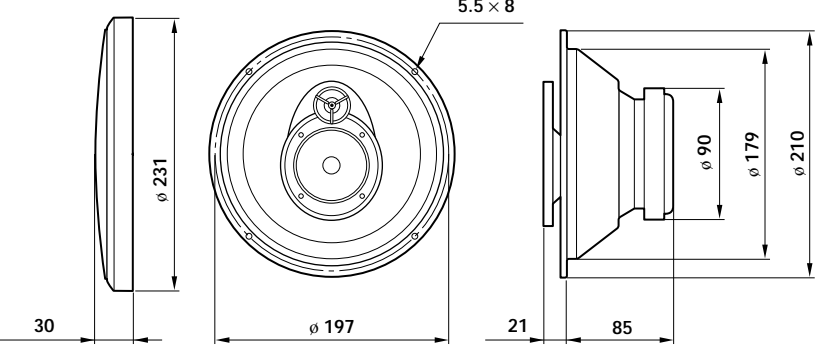
Instrukcja obsługi

Οδηγίες Λειτουργίας

XS-P2020

Sony Corporation © 2001 Printed in Thailand

<p>20 cm коаксиальный 3-полосный громкоговоритель Сделано в Таиланде Изготовитель: Сони Корпорейшн Адрес: 6-7-35 Киташинагава, Шинагава-ку, Токио 141-0001, Япония</p>

Dimensions	Dimensioni	Unit: mm	Unità: mm
Dimensions	Dimensões	Unité: mm	Unidade: mm
Abmessungen	Габариты	Einheit: mm	Единица измерения: мм
Dimensiones	Wymiary	Unidad: mm	Jednostka: mm
Afmetingen	Διαστάσεις	Eenheid: mm	Μονάδα: mm
Mått		Enhet: mm	
			
Mounting depth	Profundidad de montaje	85	
Profondeur de montage	Profondità di montaggio		
Einbautiefe	Глубина установки		
Inbouwdiepte	Гłęбоkość		
Profundidade de instalação	Βάθος τοποθέτησης		
Monteringsdjup			

Precauzioni

- Accertarsi di non azionare il sistema diffusori in modo continuato ad una potenza superiore alla capacità massima.
- I nastri registrati, gli orologi e le carte di credito con codice magnetico devono essere tenuti lontano dal sistema diffusori, per evitare che i magneti dei diffusori possano danneggiarli.

<p>Se non si riesce ad individuare una posizione adatta per il montaggio, consultare il concessionario auto o il proprio rivenditore Sony.</p>
--

Precauções

- Não accione continuamente o sistema de altifalantes com uma potência superior à potência nominal do aparelho.
- Mantenha as cassetes gravadas, os relógios e os cartões de crédito pessoais que utilizem codificação magnética longe do sistema de altifalantes para evitar a sua possível danificação provocada pelos imans dos altifalantes.

<p>Se não conseguir encontrar um local de instalação apropriado, consulte o concessionário da marca do seu automóvel ou o agente Sony mais próximo.</p>

Sicherheitsmaßnahmen

Меры предосторожности

- Избегайте длительного превышения допустимой мощности звукового сигнала, подаваемого на акустические системы.
- Не держите вблизи от акустических систем магнитные ленты с записью, часы или кредитные карточки с магнитным кодом во избежание их повреждения под воздействием магнитов, имеющихя в громкоговорителях.

<p>Если Вы не можете самостоятельно найти подходящего места для установки акустических систем, обратитесь за советом в ближайшую автомобильную мастерскую или к ближайшему дилеру фирмы Sony.</p>

Środki ostrożności

- Nie należy użytkowyc systemu głośników w sbsób ciągły ponad ich zdolność wydajnościową.
- Aby uniknąć uszkodzenia przedmiotów takich jak nagrane kasety, zegarki, osobiste karty kredytowe o magnetycznych kodach należy przechowywać je z daleka od głośników o wbudowanych magnesach.

<p>W przypadku trudności w znalezieniu odpowiedniego miejsca na umieszczenie głośników, proponujemy skonsultowanie się z punktem sprzedaży pojazdu lub najbliższym punktem obsługi Sony.</p>
--

Προφυλάξεις

- Μη χρησιμοποιείτε συνεχώς το σύστημα ηχείων σε μεγαλύτερη ισχύ από την επιτρεπόμενη.
- Φυλάσσετε τις ηχογραφημένες κασέτες, τα ρολόγια, και τις προσωπικές πιστωτικές κάρτες με μαγνητική κωδικοποίηση μακριά από το σύστημα των ηχείων για να τα προστατέψετε από ζημιά που μπορεί να προκαλέσουν οι μαγνήτες των ηχείων.

<p>Εάν δεν μπορείτε να βρείτε μία κατάλληλη θέση τοποθέτησης, επικοινωνήστε με τον αντιπρόσωπο του αυτοκινήτου σας ή το πλησιέστερο κατάστημα της Sony πριν την τοποθέτηση.</p>

Precautions

- Do not continuously use the speaker system beyond the maximum power handling capacity.
- Keep recorded tapes, watches, and personal credit cards using magnetic coding away from the speaker system to protect them from damage caused by the magnets in the speakers.

<p>If you cannot find an appropriate mounting location, consult your car dealer or your nearest Sony dealer before mounting.</p>
--

Précautions

- Eviter de soumettre en continu le système de haut-parleurs à une puissance supérieure à la puissance admissible.
- Garder les bandes enregistrées, les montres et les cartes de crédit utilisant un code magnétique à l'écart du système de haut-parleurs pour éviter tout dommage causé par les aimants des haut-parleurs.

<p>Si l'on ne peut trouver un emplacement adéquat pour l'installation, prière de consulter le concessionnaire Sony le plus proche.</p>
--

Sicherheitsmaßnahmen

- Steuern Sie die Lautsprecher nicht über längere Zeit mit zu hoher Leistung an.
- Halten Sie bespielte Tonbänder, Uhren und Kreditkarten mit Magnetcodierung von den Lautsprechern fern, um eine Beschädigung durch die Lautsprechermagnete zu vermeiden.

<p>Wenn Sie keine geeignete Einbaustelle finden, wenden Sie sich vor der Montage an Ihren Kfz-Händler oder an den nächsten Sony-Händler.</p>
--

Precauciones

- Tenga cuidado de no activar el sistema de altavoces de forma continua con una potencia que sobrepase la potencia admisible.
- Mantenga alejados del sistema de altavoces las cintas grabadas, relojes o tarjetas de crédito con codificación magnética para evitar daños que posiblemente causaría el imán de los altavoces.

<p>Si no puede encontrar un emplazamiento apropiado para el montaje, consulte al distribuidor de su automóvil o al proveedor de Sony más próximo.</p>

Voorzorgsmaatregelen

- Pas op dat u het luidsprekersysteem niet continu belast met een vermogen dat groter is dan het opgegeven vermogen.
- Houd bespeelde banden, horloges en persoonlijke credit cards met magneetcodes op afstand van het luidsprekersysteem om mogelijke beschadiging door de luidsprekermagneten te voorkomen.

<p>Als u geen geschikte inbouwplaats vindt, raadpleeg dan uw autodealer of de dichtstbijzijnde Sony dealer voordat u de luidsprekers gaat installeren.</p>
--

Säkerhetsföreskrifter

- Försök att inte enbart köra högtalarsystemet via strömhanteringen.
- Kom ihåg att inspelade kassetband, klockor och kreditkort med magnetremsa kan skadas av magneterna i högtalarna och du bör därför inte lägga dem i närheten av högtalarna.

<p>Om du inte hittar något bra ställe att montera högtalaren på, bör du kontakta en bilåterförsäljare eller närmaste Sony-återförsäljare innan du monterar den.</p>

Caratteristiche tecniche

Diffusore	Coassiale a 3 vie: <p>Woofer da 20,9 cm, tipo a cono</p> <p>Gamma media da 6,6 cm, tipo a cono</p> <p>Tweeter da 2,2 cm, tipo a cupola</p>
Potenza in ingresso massima	240 watt
Potenza nominale	60 watt
Impedenza	4 ohm
Sensibilità	92 dB/W/m
Risposta in frequenza	25 – 30.000 Hz
Peso	Circa 1,5 kg kg per diffusore

Il design e le caratteristiche tecniche sono soggetti a modifiche senza preavviso.

Especificações

Altifalante	Coaxial de 3 vias: <p>Woofer: 20,9 cm, cónico</p> <p>Midrange: 6,6 cm, cónico</p> <p>Tweeter: 2,2 cm, em cúpula</p>
Potência máxima de entrada	240 watts
Potência nominal	60 watts
Impedância	4 ohms
Sensibilidade	92 dB/W/m
Resposta em frequência	25 – 30.000 Hz
Peso	Aprox. 1,5 kg por altifalante

Design e especificações sujeitos a alterações sem aviso prévio.

Технические характеристики

Громкоговорители	Коаксиальная 3-канальная система
	Низкочастотный: 20,9 см, конического типа
	Среднечастотный: 6,6 см, конического типа
	Высокочастотный: 2,2 см, конического типа
Максимальная мощность входного сигнала	240 Вт
Номинальная мощность входного сигнала	60 Вт
Сопротивление	4 Ом
Чувствительность	92 дБ/Вт/м
Диапазон воспроизводимых частот	25 – 30.000 Гц
Масса одной акустической системы	около 1,5 кг

Конструкция и технические характеристики могут быть изменены без оповещения.

Dane Techniczne

Głośnik	Współosiowy 3-systemowy: <p>Niskotonowy 20,9 cm, typ stożkowy</p> <p>Zakres średni 6,6 cm, typ stożkowy</p> <p>Wyskokotonowy 2,2 cm, typ kopułowy</p>
Maksymalne zasilanie na wejściu	240 wat
Znamionowa moc wejściowa	60 wat
Impedancja	4 ohmy
Czułość	92 dB/W/m
Odpowiedź częstotliwościowa	25 – 30.000 Hz
Masa okolo	1,5 kg /głośnik

Wygląd zewnętrzny oraz dane techniczne mogą ulec zmianie bez uprzedniego zawiadomienia.

Μέγιστη ισχύς εισόδου	240 watt
Όνομαστική ισχύς εισόδου	60 watt
Αντίσταση	4 ohm
Ευαισθησία	92 dB/W/m
Απόκριση συχνότητας	25 – 30.000 Hz
Βάρος	Περίπου 1,5 kg ανά ηχείο

Ο σχεδιασμός και τα τεχνικά χαρακτηριστικά μπορεί να αλλάξουν χωρίς προειδοποίηση.

Τεχνικά χαρακτηρισικά

Ηχείο	Ομοαξονικό 3-δρόμων: <p>Woofer 20,9 cm κωνικού τύπου</p> <p>Midrange 6,6 cm κωνικού τύπου</p> <p>Tweeter 2,2 cm θολωτού τύπου</p>
Μέγιστη ισχύς εισόδου	240 watt
Όνομαστική ισχύς εισόδου	60 watt
Αντίσταση	4 ohm
Ευαισθησία	92 dB/W/m
Απόκριση συχνότητας	25 – 30.000 Hz
Βάρος	Περίπου 1,5 kg ανά ηχείο

Τεχνικά χαρακτηρισικά

Ηχείο	Ομοαξονικό 3-δρόμων: <p>Woofer 20,9 cm κωνικού τύπου</p> <p>Midrange 6,6 cm κωνικού τύπου</p> <p>Tweeter 2,2 cm θολωτού τύπου</p>
Μέγιστη ισχύς εισόδου	240 watt
Όνομαστική ισχύς εισόδου	60 watt
Αντίσταση	4 ohm
Ευαισθησία	92 dB/W/m
Απόκριση συχνότητας	25 – 30.000 Hz
Βάρος	Περίπου 1,5 kg ανά ηχείο

Ο σχεδιασμός και τα τεχνικά χαρακτηριστικά μπορεί να αλλάξουν χωρίς προειδοποίηση.

Specifications

Speaker	Coaxial 3-way: <p>Woofer 20,9 cm cone type</p> <p>Midrange 6.6 cm cone type</p> <p>Tweeter 2.2 cm dome type</p>
Maximum input power	240 watts
Rated input power	60 watts
Impedance	4 ohms
Sensitivity	92 dB/W/m
Frequency response	25 – 30,000 Hz
Mass	Approx. 1.5 kg per speaker

Design and specifications are subject to change without notice.

Spécifications

Haut-parleur	Coaxial à 3 voies: <p>Woofer de 20,9 cm type conique</p> <p>Médium 6,6 cm type conique</p> <p>Tweeter de 2,2 cm type en dôme</p>
Puissance d’entrée maximale	240 watts
Puissance admissible	60 watts
Impédance	4 ohms
Sensibilité	92 dB/W/m
Réponse en fréquence	25 à 30.000 Hz
Poids	Env. 1,5 kg par haut-parleur

La conception et les spécifications sont modifiables sans préavis.

Technische Daten

Lautsprecher	3 Wege, koaxial: <p>Tieftöner: 20,9 cm, Konus-Typ</p> <p>Mitteltöner: 6,6 cm, Konus-Typ</p> <p>Hochtöner: 2,2 cm, Kalotten-Typ</p>
Max. Belastbarkeit	240 W
Nennbelastbarkeit	60 W
Impedanz	4 Ohm
Kennschalldruckpegel	92 dB/W/m
Frequenzgang	25 – 30.000 Hz
Gewicht	ca. 1,5 kg pro Lautsprecher

Anderungen, die dem technischen Fortschritt dienen, bleiben vorbehalten.

Especificaciones

Altavoz	Coaxial de 3 vías: <p>Graves: 20,9 cm, tipo cónico</p> <p>Gama media: 6,6 cm, tipo cónico</p> <p>Agudos: 2,2 cm, tipo cúpula</p>
Potencia máxima de entrada	240 vatios
Potencia nominal de entrada	60 vatios
Impedancia	4 ohmios
Sensibilidad	92 dB/W/m
Respuesta en frecuencia	25 – 30.000 Hz
Peso	Aprox. 1,5 kg por altavoz

Diseño y especificaciones sujetos a cambio sin previo aviso.

Specificaties

Luidspreker:	Koaxiaal, 3-weg: <p>Lage tonen: 20,9 cm, konus-type</p> <p>Middentonen: 6,6 cm, konus-type</p> <p>Hoge tonen: 2,2 cm, koepel-type</p>
Maximaal ingangsvermogen	240 watt
Nominaal uitgangsvermogen	60 watt
Impedantie	4 ohm
Gevoeligheid	92 dB/W/m
Frekwentiebereik	25 – 30.000 Hz
Gewicht	ca. 1,5 kg per luidspreker

Ontwerp en specificaties kunnen zonder voorafgaande mededeling gewijzigd worden.

Tekniska data

Högtalare	Koaxial 3-vägs: <p>Woofer 20,9 cm, konisk typ</p> <p>Mellanområde 6,6 cm, konisk typ</p> <p>Tweeter 2,2 cm, domformad typ</p>
Maximal ineffekt	240 watt
Beräknad ineffekt	60 watt
Impedans	4 ohm
Känslighet	92 dB/W/m
Frekvensområde	25 – 30.000 Hz
Vikt	Ca 1,5 kg per högtalare

Rätt till ändring av design och specifkationer förbehålles.

Mounting/Montage/Montage/ Montaje/Inbouw/Montering/ Montaggio/Montagem/Установка/ Montaż/Τοποθέτηση

Before mounting

A depth of at least 90 mm is required for flush mounting. Keep the following in mind when choosing a mounting location:

- A hole may already be cut out of the metal frame of the rear board.
- Nothing should interfere with the speaker inside the rear board.
- Make sure that the speaker does not hinder the movement of torsion bar springs, etc. of the trunk lid.

If you cannot find an appropriate mounting location, check with your car dealer or consult the nearest Sony dealer.

Avant le montage

Une profondeur d'au moins 90 mm est nécessaire pour effectuer le montage affleurant. Prendre en considération les points suivants lors du choix de l'emplacement de montage:

- Il est possible qu'un trou ait été pratiqué dans le cadre métallique de la plage arrière.
- Aucun obstacle ne doit être en contact avec le haut-parleur à l'intérieur de la doit.
- Veiller à ce que le haut-parleur n'entrave pas le mouvement des ressorts à barre de torsion, etc. du couvercle du coffre.

Si l'on ne peut trouver un emplacement adéquat pour l'installation, prière de consulter le concessionnaire du véhicule ou le concessionnaire Sony le plus proche.

Einbauhinweise

Für einen versenkten Einbau ist eine Einbautiefe von mindestens 90 mm erforderlich. Wählen Sie die Einbaustelle nach den folgenden Gesichtspunkten aus:

- Möglicherweise ist der Metallrahmen an der Rückwand bereits mit einer Bohrung versehen.
- Achten Sie darauf, daß der Lautsprecher in der Rückwand anderen Komponenten nicht im Weg ist.
- Achten Sie darauf, daß der Lautsprecher den Heckklappendämpfer und das Scharnier des Kofferraumdeckels usw. nicht blockiert.

Wenn kein geeigneter Einbauort gefunden werden kann, wenden Sie sich an Ihren Kfz-Händler oder an den nächsten Sony-Händler.

Antes del montaje

Para el montaje alineado, es necesaria una profundidad mínima de 90 mm. Antes de elegir el lugar de montaje, se debe tener en cuenta lo siguiente:

- Es posible que ya haya un orificio en el marco metálico del tablero trasero.
- Compruebe que no interfiera nada con el altavoz situado en el interior del tablero trasero.
- Compruebe que el altavoz no dificulta el movimiento de los resortes de la barra de torsión, etc., del portón del maletero.

Si no logra encontrar el lugar de montaje adecuado, consulte con el concesionario de su automóvil o al proveedor Sony más cercano.

Voor het monteren

Een inbouwdiepte van minstens 90 mm is nodig voor montage in één vlak. Denk aan de volgende punten bij het uitkiezen van een montageplaats:

- Het is mogelijk dat er al een gat in het metalen frame van de hoedenplank gezaagd is.
- Niets mag met de luidspreker in de hoedenplank in contact komen.
- Zorg ervoor dat de luidspreker de torsieveer, enz. van de kofferklep niet hindert.

Als u geen geschikte plaats voor het inbouwen vindt, raadpleeg dan de dichtstbijzijnde Sony dealer of uw autodealer.

Förberedelser

Ett djup på minst 90 mm krävs för infälld montering. Tänk på följande när du väljer plats för monteringen:

- Det finns kanske redan ett hål förberett i bakpanelens metallram.
- Se till att ingenting under bakpanelen kommer i vägen för högtalaren.
- Se till att högtalarna inte kommer i vägen för bakluckans mekanik.

Om du inte kan hitta någon lämplig placering för högtalaren bör du kontakta din bilhandlare eller närmaste Sony-återförsäljare.

Prima del montaggio

È necessaria una profondità di almeno 90 mm per il montaggio allineato. Ricordare quanto segue quando si sceglie la posizione di montaggio:

- È possibile che vi sia un foro già predisposto nel bordo metallico del pannello posteriore.
- Accertarsi che non vi siano ostacoli che interferiscono con l'altoparlante all'interno del pannello posteriore.
- Accertarsi che l'altoparlante non interferisca con i movimenti degli ammortizzatori, ecc. dello sportello del bagagliaio.

Se non si riesce ad individuare una posizione adatta per il montaggio, consultare il concessionario auto o il proprio rivenditore Sony.

Antes de montar

É necessária uma profundidade de pelo menos 90 mm para a montagem do suporte. Tenha atenção ao seguinte quando escolher uma localização de montagem:

- Pode já haver um orifício recortado na estrutura de metal da placa posterior.
- Não pode haver nada a interferir com o altifalante dentro da placa posterior.
- Certifique-se de que o altifalante não impede o movimento de torção das molas, etc. da tampa do porta-bagagem.

Caso não consiga encontrar nenhum local adequado para a instalação, consulte o seu concessionário de automóveis ou o seu revendedor Sony mais próximo.

Перед началом монтажа

Для установки заподлицо необходима полость глубиной не менее 90 мм. При выборе места для монтажа акустической системы необходимо иметь в виду следующее:

- На задней панели в металлическом корпусе может быть уже предусмотрено необходимое отверстие.
- С громкоговорителем внутри задней панели не должно соприкасаться никаких посторонних предметов.
- Убедитесь, что громкоговоритель не препятствует перемещению торсионных пружин и других деталей крышки багажника.

Если Вы затрудняетесь самостоятельно найти подходящее место для монтажа, посоветуйтесь со специалистами в ближайшем автомагазине или обратитесь к дилеру Sony.

Przed montażem

Minimalna głębokość wpuszczenia głośników wymagana przy ich wmontowywaniu wynosi 90 mm. Proszę pamiętać o poniżej wyszczególnionych uwagach przed wyborem miejsca na zamontowanie głośników:

- W niektórych samochodach otwór może być już fabrycznie wycięty w metalowej części tylnej półki.
- Głośnik zamontować tak, aby nic z nim nie kolidowało w obrębie tylnej półki.
- Pamiętać o tym, aby głośniki nie ograniczały ruchu np. drążka skrętnego pokrywy bagażnika.

W przypadku trudności ze znalezieniem odpowiedniego miejsca na zamontowanie głośników proponujemy skonsultować się z punktem nabycia pojazdu lub najbliższym dealerem firmy Sony.

Πριν την τοποθέτηση

Χρειάζεται βάθος τουλάχιστον 90 mm για επίπεδη τοποθέτηση. Έχετε υπόψη σας τα παρακάτω όταν διαλέξετε μία θέση τοποθέτησης:

- Πρέπει να έχετε ήδη ανοίξει μία τρύπα στο μεταλλικό πλαίσιο της πίσω εταζέρας.
- Τίποτα δεν πρέπει να εμποδίζει το ηχείο στο εσωτερικό της πίσω εταζέρας.
- Βεβαιωθείτε ότι το ηχείο δεν εμποδίζει την κίνηση των ελατηριοειδών αντισταθμιστικών ράβδων κτλ. στο καπό του πορτμπαγκάζ.

Εάν δεν μπορείτε να βρείτε μία κατάλληλη θέση τοποθέτησης, ελέγξτε μαζί με τον αντιπρόσωπο του αυτοκινήτου ή επικοινωνήστε με το πιο κοντινό κατάστημα της Sony.

Parts list
Liste des pièces
Teileliste
Lista de las piezas
Onderdelenlijst
Lista över delar
Lista delle parti
Lista das peças
Комплектация
Lista elementów
Λίστα εξαρτημάτων

Mounting from the car interior (Top mounting)

Montage à partir de l'intérieur de l'habitacle (Montage supérieur)

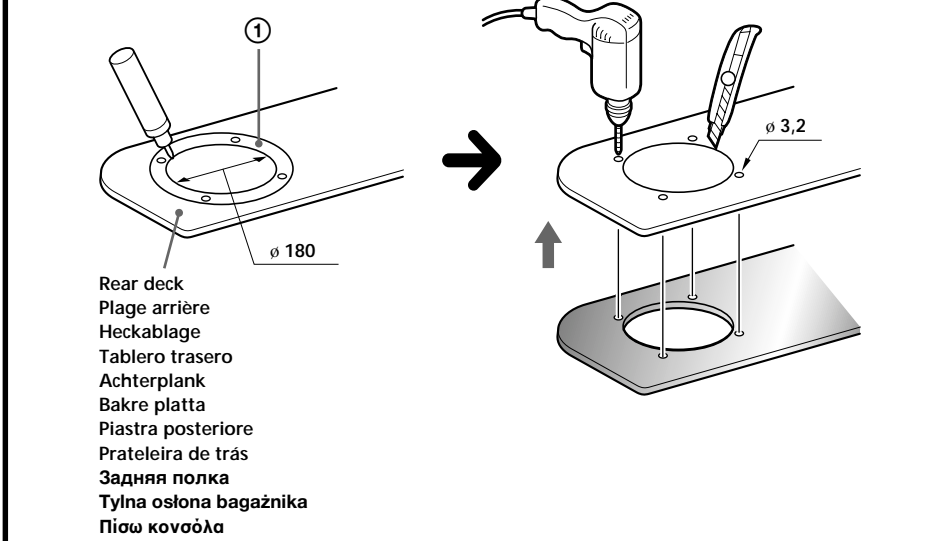
Montage vom Wageninneren aus (von oben)

Montaje desde el interior del automóvil (montaje superior)

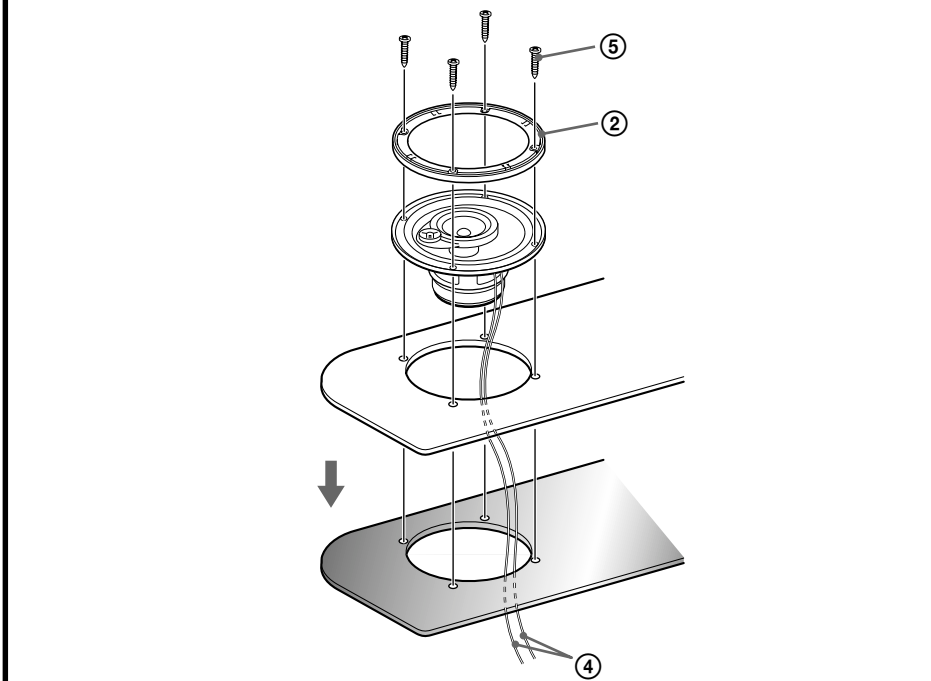
Vanuit het passagierskompartment (Inbouw van bovenaf)

Montering inifrån bilkupén (toppmontering)

- 1 Mark the four bolt holes and make them 3,2 mm in diameter.
Marquer les quatre orifices des boulons et percer des trous de 3,2 mm de diamètre.
Markieren Sie die vier Schraubenlöcher, und bohren Sie Löcher mit 3,2 mm Durchmesser.
Marque los orificios de los cuatro pernos y hágalos de 3,2 mm de diámetro.
Markeer de vier schroefgaten en boor gaten van 3,2 mm diameter.
Markera de fyra skruvhålen och gör dem 3,2 mm i diameter.
Contrassegnare i quattro fori dei bulloni e trapanare fori di 3,2 mm di diametro.
Marque o sitio dos furos para os quatro parafusos. Faça os furos com 3,2 mm de diâmetro.
Разметить и просверлить четыре отверстия для винтов. Диаметр отверстий: 3,2 мм.
Proszę naznaczyć cztery otwory na śruby. Otwory powinny mieć średnicę 3,2 mm w przypadku metody.
Μαρκάρετε τις τέσσερις τρύπες των βουλωνιών και ανοίξτε οπές με διάμετρο 3,2 mm.



3



How to remove the grill net

Comment retirer le filet de la grille

Zum Abnehmen der Gittermaske

Cómo extraer la red de la rejilla

Het verwijderen van de roosterafdekking

Så här tar du bort skydds nätet

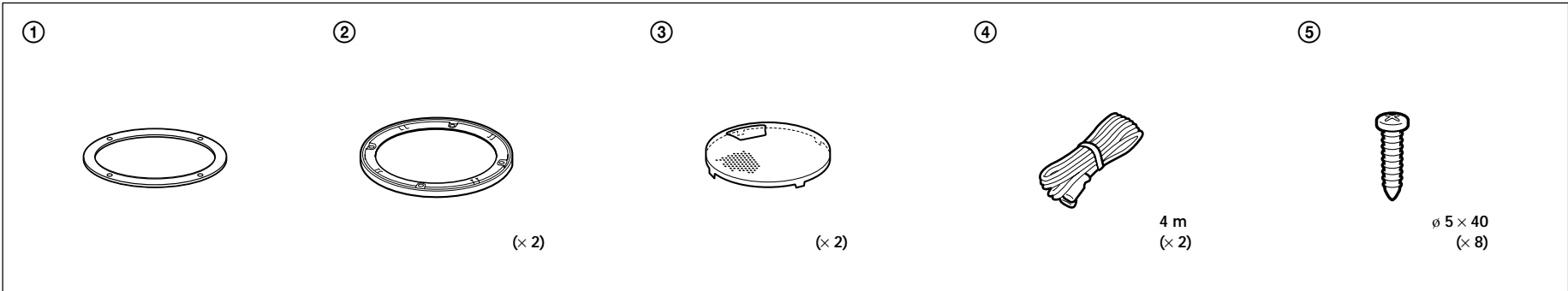
Come togliere la griglia di protezione

Como retirar a rede da grelha

Κακ удалить сетчатую решетку

Jak usunąć osłonę głośnika

Πως να βγάλετε το προστατευτικό πλέγμα



Montaggio all'interno dell'auto (montaggio superiore)

Montagem pelo interior do veículo (montagem por cima)

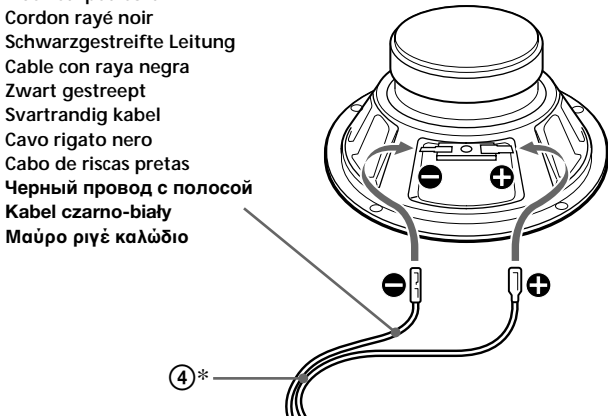
Μонтаж через салон автомобиля (с наружной стороны)

Μontaż od wnętrza pojazdu (Montaż górny)

Τοποθέτηση από το εσωτερικό του αυτοκινήτου (Επάνω τοποθέτηση)

2

Black-striped cord
Cordon rayé noir
Schwarzgestreifte Leitung
Cable con raya negra
Zwart gestreept
Svartrandig kabel
Cavo rigato nero
Cabo de riscas pretas
Черный провод с полосой
Kabel czarno-biały
Μαύρο ριγέ καλώδιο



Power amplifier, etc.
Amplificateur de puissance, etc.
Endverstärker, usw.
Amplificador de potencia, etc.
Eindverstärker, etc.
Effektförstärkare, osv

Amplificatore di potenza, ecc.
Amplificador de potência, etc.
Усилитель мощности и, т.п.
Wzmacniacz zasilania.
Τελικός ενισχυτής, κτλ.

* White cord — Left speaker
Gray cord — Right speaker

* Cordon blanc — Haut-parleur gauche
Cordon gris — Haut-parleur droit

* Weißes Kabel — Linker Lautsprecher
Graues Kabel — Rechter Lautsprecher

* Cable blanco — Altavoz izquierdo
Cable gris — Altavoz derecho

* Wit snoer — Linker luidspreker
Grijs snoer — Rechter luidspreker

* Vit kabel — Vänster högtalare
Grå kabel — Höger högtalare

* Cavo bianco — Diffusore sinistro
Cavo grigio — Diffusore destro

* Cabo branco — Altifalante esquerdo
Cabo cinza — Altifalante direito

* Серый провод — правая акустическая система
Белый провод — левая акустическая система

* Szary kabel — prawy głośnik
Biały kabel — lewy głośnik

* Ασπρο καλώδιο — Αριστερό ηχείο
Γκρι καλώδιο — Δεξί ηχείο

4

Press and insert the edges of the grill net.

Pousser et insérer les bords du filet de la grille.

Zum Aufsetzen der Gittermaske an der Kante der Gittermaske drücken.

Presione e inserte los extremos de la red de la rejilla.

Druk de randen van de roosterafdekking naar binnen.

Tryck och passa i skyddsnetets kanter.

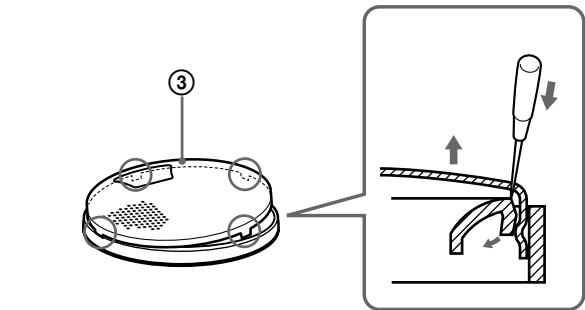
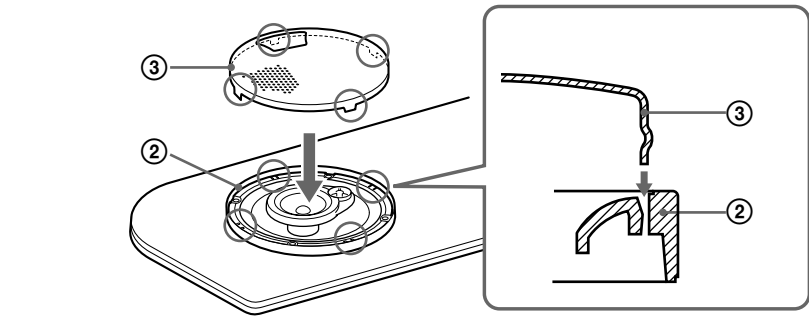
Premere ed inserire i bordi della griglia di protezione.

Carregar e inserir as bordas da rede da grelha.

Ναдавить на решетку, чтобы ее края вошли в паз.

Proszę wcisnąć i umocować brzegi osłony głośnika.

Πιέστε και εισάγετε τις άκρες του προστατευτικού πλέγματος.



Free Manuals Download Website

<http://myh66.com>

<http://usermanuals.us>

<http://www.somanuals.com>

<http://www.4manuals.cc>

<http://www.manual-lib.com>

<http://www.404manual.com>

<http://www.luxmanual.com>

<http://aubethermostatmanual.com>

Golf course search by state

<http://golfingnear.com>

Email search by domain

<http://emailbydomain.com>

Auto manuals search

<http://auto.somanuals.com>

TV manuals search

<http://tv.somanuals.com>