

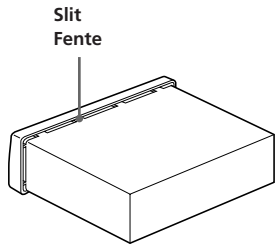
**Mounting the Unit in a Japanese Car**

You may not be able to install this unit in some makes of Japanese cars. In such a case, consult your Sony dealer.

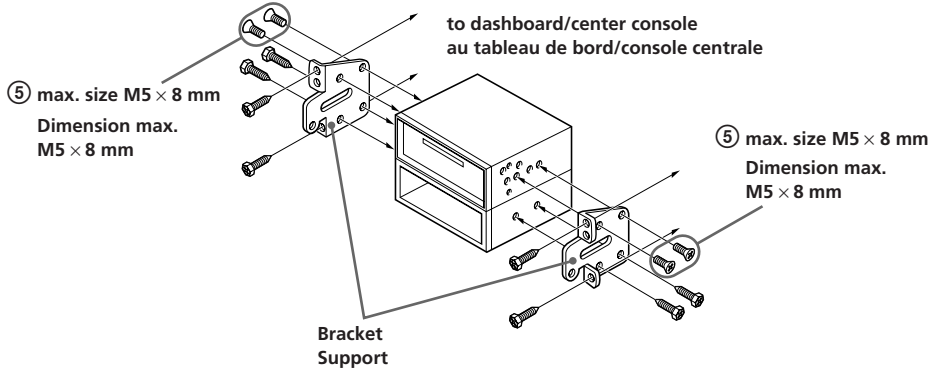
**Installation de l'appareil dans une voiture japonaise**

Si vous ne pouvez pas installer l'appareil dans une voiture japonaise, consultez votre revendeur Sony.

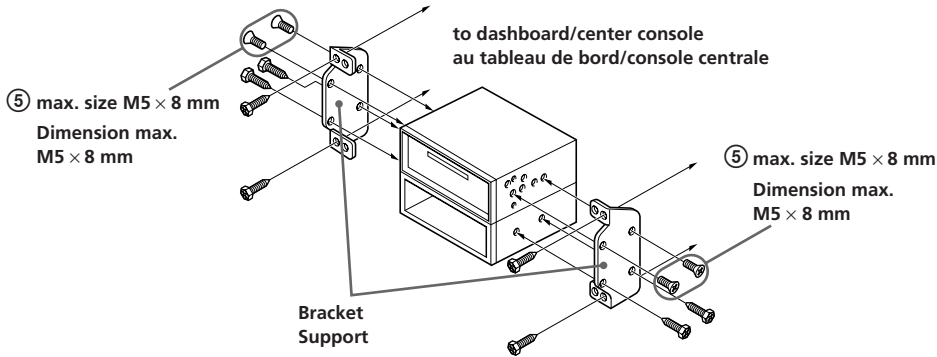
- 1** Run a blade along the slits on the back of the front trim and cut it off the unit.  
Passer une lame le long des fentes à l'arrière de la bordure et la couper.



**2 TOYOTA**



**NISSAN**



**Note**  
To prevent malfunction, install only with the supplied screws ⑤ and use existing parts supplied to your car.

**Remarque**  
Pour éviter tout dysfonctionnement, utilisez uniquement les vis de montage fournies ⑤ ainsi que les composants existants de votre voiture.

**FM/AM  
Compact Disc  
Player**

Installation/Connections  
Installation/Connexions



**CDX-5100**

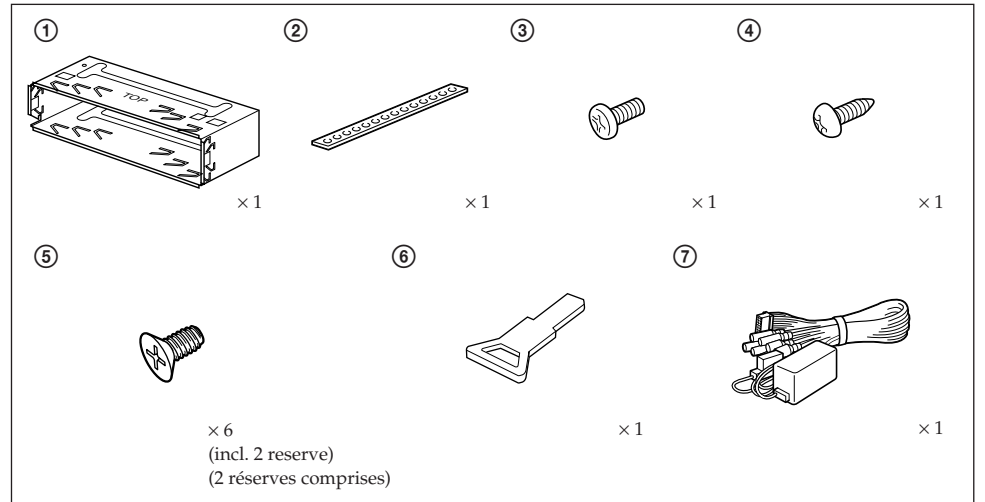
Sony Corporation © 1995 Printed in Thailand

**Parts for Installation and Connections**

The numbers in the list are keyed to those in the instructions.

**Matériel de montage fourni**

Les numéros de la liste correspondent à ceux des instructions.



The release key ⑥ is used for dismounting the unit. See the operating instructions manual for details.

La clé de dégagement ⑥ est nécessaire pour démonter l'appareil. Consulter le mode d'emploi pour plus de détails.

# Installation

## Precautions

- Do not tamper with the four holes on the upper surface of the unit. They are for tuner adjustments to be done only by service technicians.
- Choose the installation location carefully so that the unit will not hamper the driver during driving.
- Avoid installing the unit where it would be subject to high temperatures, such as from direct sunlight or hot air from the heater, or where it would be subject to dust, dirt or excessive vibration.
- Use only the supplied mounting hardware for a safe and secure installation.

### Mounting angle adjustment

Adjust the mounting angle to less than 20°.

## How to Detach and Attach the Front Panel

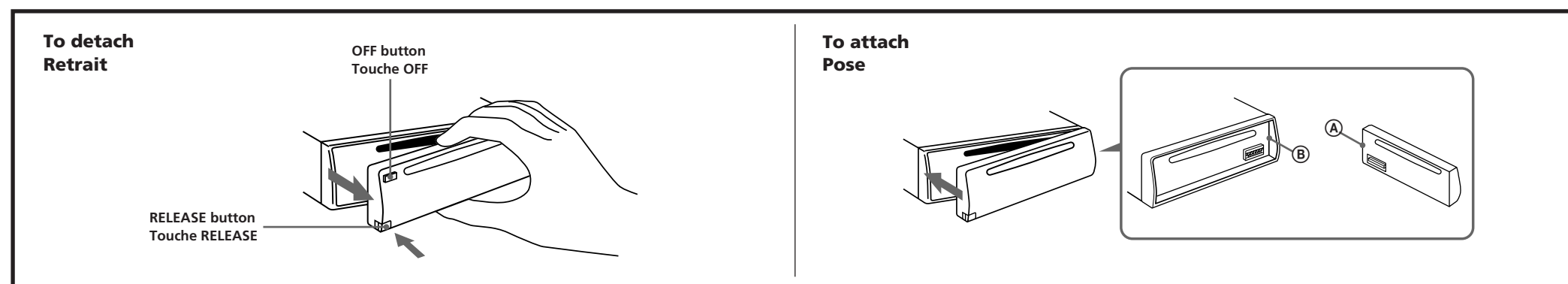
Before installing the unit, detach the front panel.

### To detach

Before detaching the front panel, be sure to press the OFF button first. Then press the RELEASE button to open up the front panel by pulling it towards you as illustrated.

### To attach

Align the parts ① and ②, and push the front panel until it clicks.



# Installation

## Précautions

- Ne pas toucher les quatre orifices sur le panneau supérieur de l'appareil. Ils servent aux réglages du tuner qui ne doivent être effectués que par un technicien.
- Choisir soigneusement l'emplacement de l'installation, pour que l'appareil ne gêne pas la conduite.
- Eviter d'installer l'appareil dans un endroit exposé à des températures élevées, comme en plein soleil ou à proximité d'une bouche d'air chaud, ou à de la poussière, saleté ou vibrations violentes.
- Pour garantir un montage sûr, n'utiliser que le matériel fourni.

### Réglage de l'angle de montage

Ajuster l'inclinaison à un angle inférieur à 20°.

## Retrait et pose du panneau avant

Avant d'installer l'appareil, déposer la panneau avant.

### Retrait

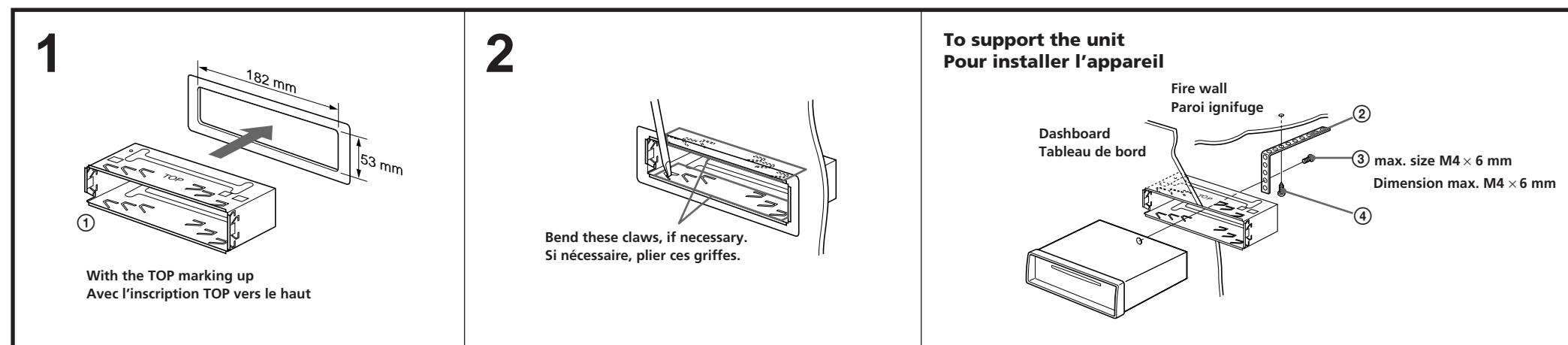
Avant de détacher la façade, appuyez sur la touche OFF. Appuyez ensuite sur la touche RELEASE pour ouvrir la façade. Enlevez-la en la tirant vers vous, comme indiqué sur l'illustration.

### Pose

Aligner les points ① et ②, puis pousser l'appareil jusqu'au dé clic.

## Mounting Example

Installation in the dashboard



## Exemple de montage

Installation dans le tableau de bord

# Connections

## Caution

- This unit is designed for negative ground 12 V DC operation only.
- Before making connections, disconnect the ground terminal of the car battery to avoid short circuits.
- Connect the **yellow** and **red** power input leads only after all other leads have been connected.
- Be sure to connect the red power input lead to the positive 12 V power terminal which is energized when the ignition key is in the accessory position.
- **Run all ground wires to a common ground point.**
- The use of optical instruments with this product will increase eye hazard.

## If Your Car has no Accessory Position on the Ignition Key Switch

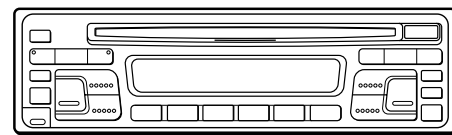
### — POWER SELECT Switch

The illumination on the front panel is factory-set to be turned on even when the unit is not being played. However, this setting may cause some car battery wear **if your car has no accessory position on the ignition key switch**. To avoid this battery wear, **set the POWER SELECT switch located on the bottom of the unit to the**

**Ⓚ position, then press the reset button**. The illumination is reset to stay off while the unit is not being played.

**Note**  
The caution alarm for the front panel is not activated when the POWER SELECT switch is set to the **Ⓚ** position.

Change the position with a jeweler's screwdriver, etc.  
Changer la position avec un tournevis de joaillier ou un objet similaire.



# Connexions

## Précautions

- Cet appareil est conçu pour fonctionner sur courant continu de 12 V avec masse négative.
- Avant d'effectuer les connexions, débrancher la borne de terre de la batterie du véhicule pour éviter tout court-circuit.
- Brancher les fils d'entrée d'alimentation **jaune** et **rouge** seulement après avoir terminé tous les autres branchements.
- Veiller à ne pas raccorder le fil rouge d'entrée d'alimentation à la borne positive de 12 V qui est alimentée quand la clé de contact est sur la position accessoires.
- **Rassembler tous les fils de terre en un point de masse commun.**

## Si l'appareil est utilisé dans une voiture dont la clé de contact n'a pas de position accessoires — Interrupteur POWER SELECT

L'éclairage du panneau avant est réglé en usine de manière à s'allumer même quand l'appareil ne fonctionne pas. Cependant, ce réglage risque d'épuiser la batterie **si l'appareil est utilisé dans une voiture dont la clé de contact ne possède pas de position accessoires**. Pour éviter d'épuiser la batterie, régler l'interrupteur **POWER SELECT** sur le socle de l'appareil sur la position

**Ⓚ, puis appuyer sur la touche de réinitialisation**. L'éclairage est réglé pour rester éteint quand l'appareil n'est pas utilisé.

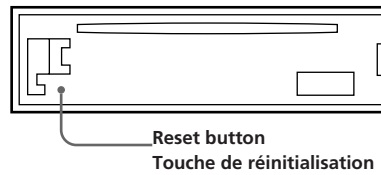
**Remarque**  
Quand l'interrupteur POWER SELECT est réglé sur la position **Ⓚ**, l'avertisseur du panneau avant ne fonctionne pas.

## Reset Button

When the installation and connections are over, be sure to press the reset button with a ball-point pen etc.

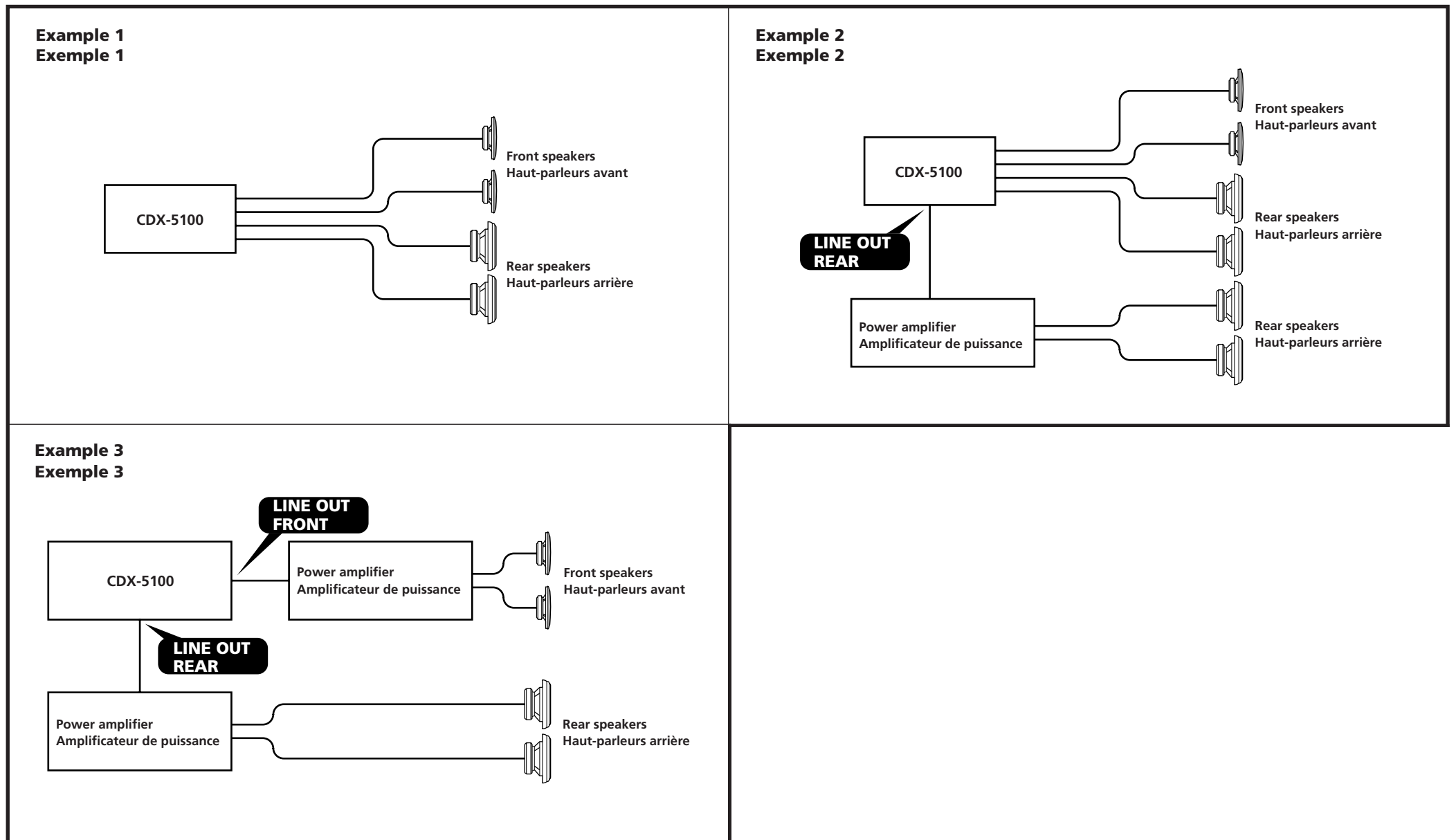
## Touche de réinitialisation

Quand l'installation et les connexions sont terminées, appuyer sur la touche de réinitialisation avec un stylo bille ou un objet pointu.



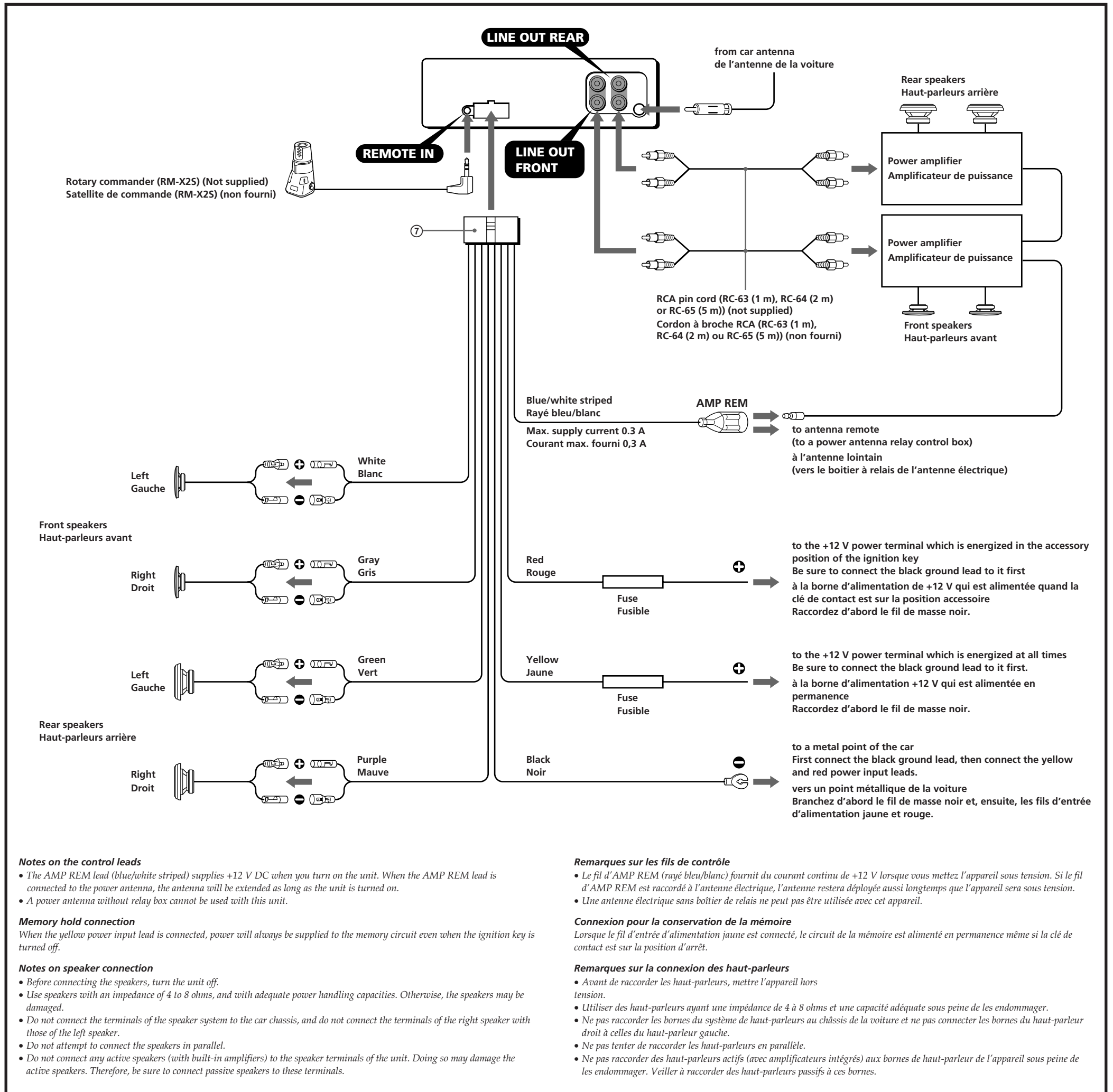
## Connection Diagram

## Schémas de connexion



## Connections of Example

## Connexions de l'exemple



## Free Manuals Download Website

<http://myh66.com>

<http://usermanuals.us>

<http://www.somanuals.com>

<http://www.4manuals.cc>

<http://www.manual-lib.com>

<http://www.404manual.com>

<http://www.luxmanual.com>

<http://aubethermostatmanual.com>

Golf course search by state

<http://golfingnear.com>

Email search by domain

<http://emailbydomain.com>

Auto manuals search

<http://auto.somanuals.com>

TV manuals search

<http://tv.somanuals.com>