

FM/AM Compact Disc Player

Installation/Connections

Installation/Connexions

CDX-L600X

Sony Corporation © 2002 Printed in Korea

Equipment used in illustrations (not supplied)
Appareils utilisés dans les illustrations (non fournis)



Front speaker
Haut-parleur avant



Power amplifier
Amplificateur de puissance

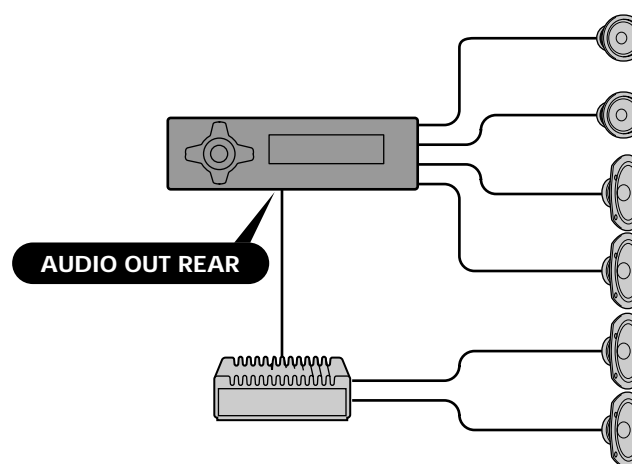


Rear speaker
Haut-parleur arrière

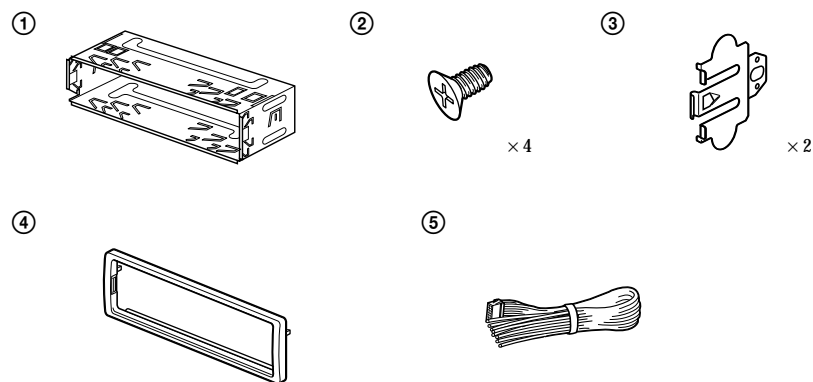


Rotary commander RM-X4S
Satellite de commande RM-X4S

2



1



Cautions

- This unit is designed for negative ground 12 V DC operation only.
- Do not get the wires under a screw, or caught in moving parts (e.g. seat railing).
- Before making connections, turn the car ignition off to avoid short circuits.
- Connect the yellow and red power input leads only after all other leads have been connected.
- Run all ground wires to a common ground point.
- Be sure to insulate any loose unconnected wires with electrical tape for safety.
- The use of optical instruments with this product will increase eye hazard.

Notes on the power supply cord (yellow)

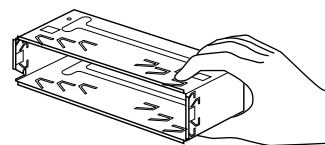
- When connecting this unit in combination with other stereo components, the connected car circuit's rating must be higher than the sum of each component's fuse.
- When no car circuits are rated high enough, connect the unit directly to the battery.

Parts list (1)

The numbers in the list are keyed to those in the instructions.

Caution

Handle the bracket ① carefully to avoid injuring your fingers.

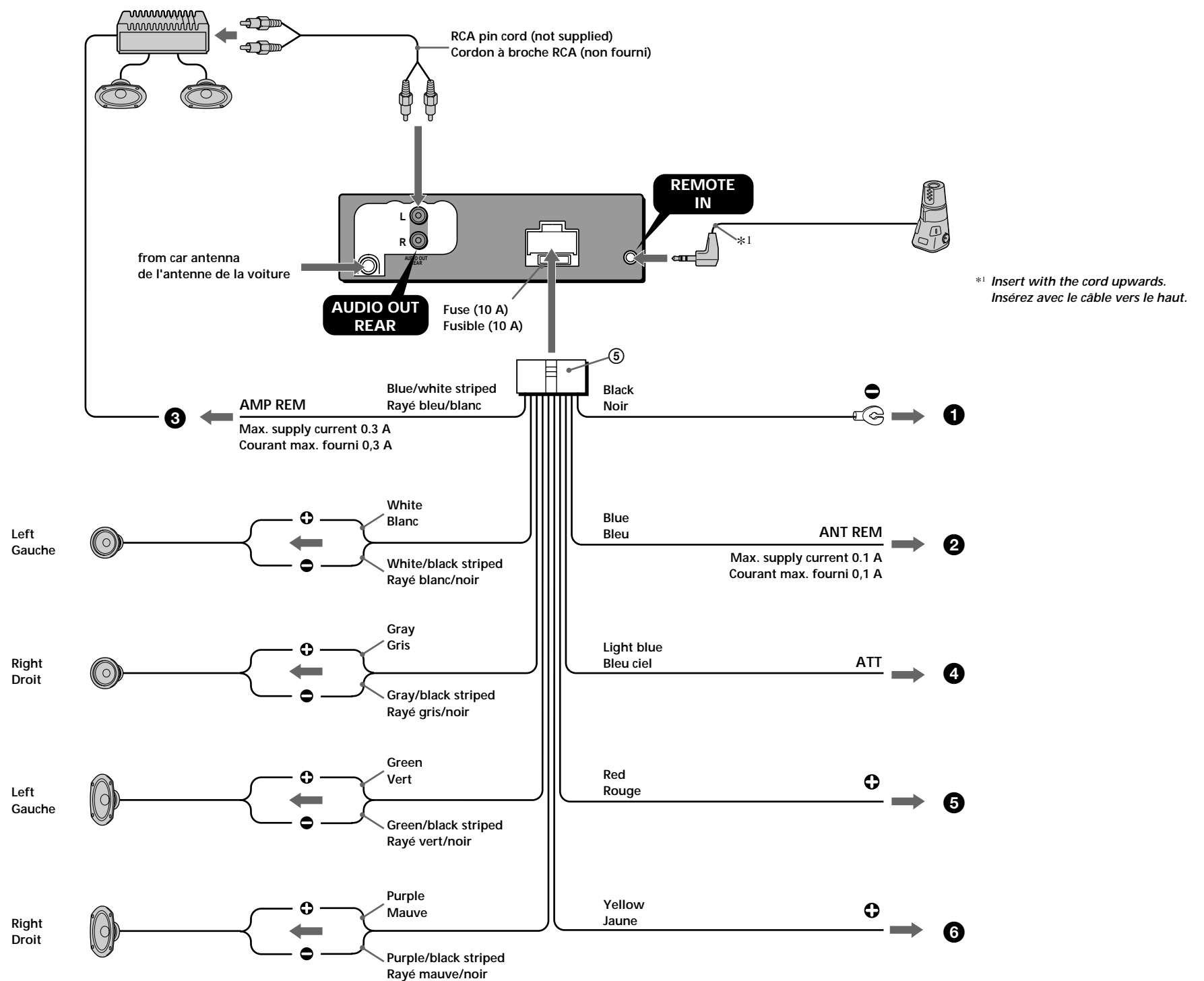


Connection example (2)

- Notes (2)**
- Be sure to connect the ground cord before connecting the amplifier.
 - If you connect an optional power amplifier and do not use the built-in amplifier, the beep sound will be deactivated.

Connection diagram (3)

- ① To a metal surface of the car
First connect the black ground lead, then connect the yellow and red power input leads.
- ② To the power antenna control lead or power supply lead of antenna booster amplifier
Notes
 - It is not necessary to connect this lead if there is no power antenna or antenna booster, or with a manually-operated telescopic antenna.
 - When your car has a built-in FM/AM antenna in the rear/side glass, see "Notes on the control and power supply leads."
- ③ To AMP REMOTE IN of an optional power amplifier
This connection is only for amplifiers. Connecting any other system may damage the unit.
- ④ To the interface cable of a car telephone
- ⑤ To the +12 V power terminal which is energized in the accessory position of the ignition key switch
Notes
 - If there is no accessory position, connect to the +12 V power (battery) terminal which is energized at all times.
Be sure to connect the black ground lead to it first.
 - When your car has a built-in FM/AM antenna in the rear/side glass, see "Notes on the control and power supply leads."
- ⑥ To the +12 V power terminal which is energized at all times
Be sure to connect the black ground lead to it first.



Notes on the control and power supply leads

- The power antenna control lead (blue) supplies +12 V DC when you turn on the tuner.
- When your car has built-in FM/AM antenna in the rear/side glass, connect the power antenna control lead (blue) or the accessory power input lead (red) to the power terminal of the existing antenna booster. For details, consult your dealer.
- A power antenna without relay box cannot be used with this unit.

Memory hold connection

When the yellow power input lead is connected, power will always be supplied to the memory circuit even when the ignition key is turned off.

Notes on speaker connection

- Before connecting the speakers, turn the unit off.
- Use speakers with an impedance of 4 to 8 ohms, and with adequate power handling capacities to avoid its damage.
- Do not connect the speaker terminals to the car chassis, or connect the terminals of the right speakers with those of the left speaker.
- Do not connect the ground lead of this unit to the negative (-) terminal of the speaker.
- Do not attempt to connect the speakers in parallel.
- Connect only passive speakers. Connecting active speakers (with built-in amplifiers) to the speaker terminals may damage the unit.
- To avoid a malfunction, do not use the built-in speaker wires installed in your car if the unit shares a common negative (-) lead for the right and left speakers.
- Do not connect the unit's speaker cords to each other.

Précautions

- Cet appareil est exclusivement conçu pour fonctionner sur une tension de 12 V CC avec masse négative.
- Évitez de fixer des vis sur les câbles ou de coincer ceux-ci dans des pièces mobiles (par exemple, armature de siège).
- Avant d'effectuer des raccordements, éteignez le moteur pour éviter les courts-circuits.
- Raccordez les fils d'entrée d'alimentation jaune et rouge seulement après avoir terminé tous les autres raccordements.
- Rassemblez tous les fils de terre en un point de masse commun.
- Veillez à isoler avec du chatterton tout fil lâche non raccordé.

Remarques sur le cordon d'alimentation (jaune)

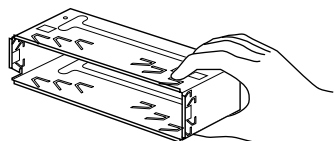
- Lorsque cet appareil est raccordé à d'autres éléments stéréo, la valeur nominale des circuits de la voiture raccordée doit être supérieure à la somme des fusibles de chaque élément.
- Si aucun circuit de la voiture n'est assez puissant, raccordez directement l'appareil à la batterie.

Liste des composants (1)

Les numéros de l'illustration correspondent à ceux des instructions.

Attention

Manipulez précautionneusement le support ① pour éviter de vous blesser aux doigts.



Exemple de raccordement (2)

Remarques (2)

- Raccordez d'abord le fil de masse avant de raccorder l'amplificateur.
- Si vous raccordez un amplificateur de puissance indépendant et que vous n'utilisez pas l'amplificateur intégré, le bip sonore est désactivé.

Schéma de raccordement (3)

- à un point métallique de la voiture
Branchez d'abord le fil de masse noir et, ensuite, les fils d'entrée d'alimentation jaune et rouge.
- vers le fil de commande de l'antenne électrique ou le fil d'alimentation de l'amplificateur d'antenne
Remarques
 - Il n'est pas nécessaire de raccorder ce fil s'il n'y a pas d'antenne électrique ni d'amplificateur d'antenne, ou avec une antenne télescopique manuelle.
 - Si votre voiture est équipée d'une antenne FM/AM intégrée dans la vitre arrière/laterale, voir "Remarques sur les fils de commande et d'alimentation".
- au niveau du AMP REMOTE IN de l'amplificateur de puissance en option
Ce raccordement s'applique uniquement aux amplificateurs. Le branchement de tout autre système risque d'endommager l'appareil.
- vers le cordon de liaison d'un téléphone de voiture
- à la borne +12 V qui est alimentée quand la clé de contact est sur la position accessoires
Remarques
 - S'il n'y a pas de position accessoires, raccordez la borne d'alimentation (batterie) +12 V qui est alimentée en permanence.
 - Raccordez d'abord le fil de masse noir.
 - Si votre voiture est équipée d'une antenne FM/AM intégrée dans la vitre arrière/laterale, voir "Remarques sur les fils de commande et d'alimentation".
- à la borne +12 V qui est alimentée en permanence
Raccordez d'abord le fil de masse noir.

Remarques sur les fils de commande et d'alimentation

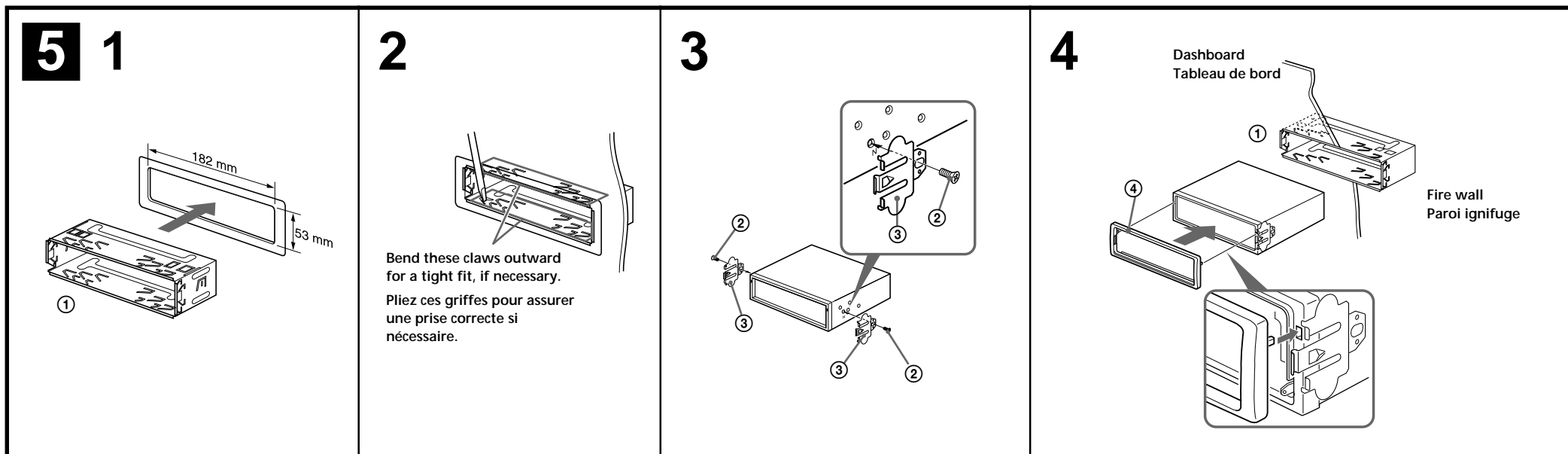
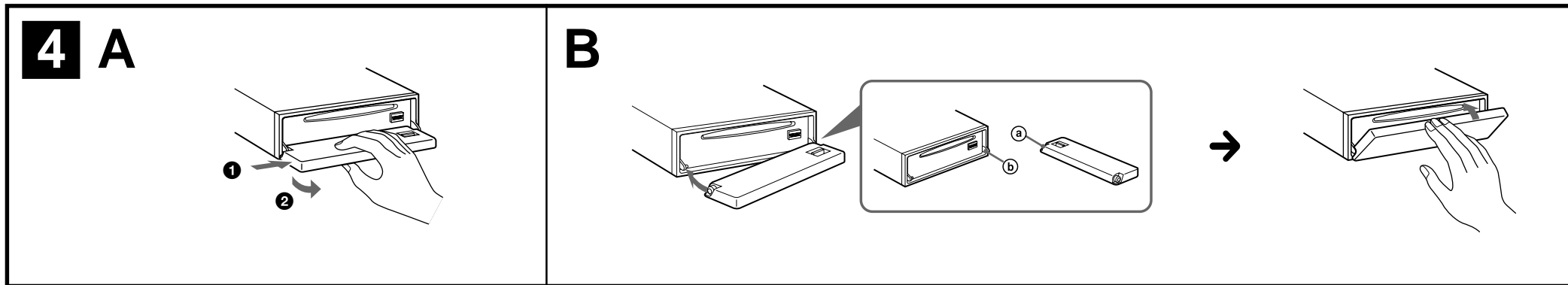
- Le fil de commande de l'antenne électrique (bleu) fournit une alimentation de +12 V CC lorsque vous mettez l'appareil sous tension.
- Lorsque votre voiture est équipée d'une antenne FM/AM intégrée dans la vitre arrière/laterale, raccordez la sortie de commande de l'antenne (bleu) ou l'entrée d'alimentation des accessoires (rouge) au bornier de l'amplificateur d'antenne existant. Pour plus de détails, consultez votre revendeur.
- Une antenne électrique sans boîtier de relais ne peut pas être utilisée avec cet appareil.

Raccordement pour la conservation de la mémoire

Lorsque le fil d'entrée d'alimentation jaune est raccordé, le circuit de la mémoire est alimenté en permanence même si la clé de contact est sur la position d'arrêt.

Remarques sur le raccordement des haut-parleurs

- Avant de raccorder les haut-parleurs, mettez l'appareil hors tension.
- Utilisez des haut-parleurs ayant une impédance de 4 à 8 ohms avec une capacité de manipulation adéquate pour éviter de les endommager.
- Ne raccordez pas les bornes du système de haut-parleur au châssis de la voiture et ne raccordez pas les bornes du haut-parleur droit à celles du haut-parleur gauche.
- Ne raccordez pas le câble de masse de cet appareil à la borne négative (-) de l'enceinte.
- N'essayez pas de raccorder les haut-parleurs en parallèle.
- Raccordez uniquement des haut-parleurs passifs. Le raccordement de haut-parleurs actifs (avec amplificateurs intégrés) aux bornes des haut-parleurs peut endommager l'appareil.
- Pour éviter tout dysfonctionnement, n'utilisez pas les fils des haut-parleurs intégrés installés dans votre voiture si l'appareil partage un fil négatif commun (-) pour les haut-parleurs droit et gauche.
- Ne raccordez pas entre eux les cordons des haut-parleurs de l'appareil.



Precautions

- Choose the installation location carefully so that the unit will not interfere with normal driving operations.
- Avoid installing the unit in areas subject to dust, dirt, excessive vibration, or high temperatures, such as in direct sunlight or near heater ducts.
- Use only the supplied mounting hardware for a safe and secure installation.

Mounting angle adjustment

Adjust the mounting angle to less than 60°.

How to detach and attach the front panel (4)

Before installing the unit, detach the front panel.

4-A To detach

Before detaching the front panel, be sure to press **OFF**. Press **OPEN**, then slide the front panel to the right side, and pull out the left side.

4-B To attach

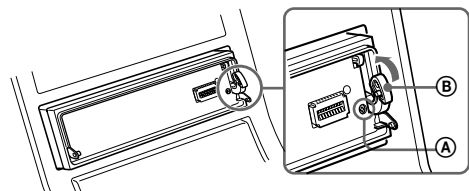
Place the hole ③ in the front panel onto the spindle ④ on the unit as illustrated, then push the left side in.

Mounting example (5)

Installation in the dashboard

Note

When installing this unit: Depending on car type, the mounting angle may not allow the front panel to open easily. In such a case, remove the silver screw ① shown below. When screwing it on again, first lock the lever ②. Attaching the screw without doing so may cause the unit to break.



Mounting the unit in a Japanese car (6)

You may not be able to install this unit in some makes of Japanese cars. In such a case, consult your Sony dealer.

Note

To prevent malfunction, install only with the supplied screws ②.

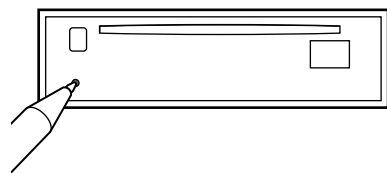
Warning when installing in a car without ACC (accessory) position on the ignition key switch

Be sure to press **OFF** on the unit for two seconds to turn off the clock display after turning off the engine.

When you press **OFF** only momentarily, the clock display does not turn off and this causes battery wear.

RESET button

When the installation and connections are completed, be sure to press the RESET button with a ball-point pen, etc., after removing the front panel.



Precautions

- Choisissez soigneusement l'emplacement d'installation pour que l'appareil ne gêne pas le chauffeur pendant la conduite.
- Évitez d'installer l'appareil dans un endroit exposé à la poussière, à la saleté, à des vibrations excessives ou à des températures élevées comme en plein soleil ou à proximité de conduits de chauffage.
- Pour garantir un montage sûr, n'utilisez que le matériel fourni.

Réglage de l'angle de montage

Ajustez l'inclinaison à un angle inférieur à 60°.

Retrait et pose de la façade (4)

Avant d'installer l'appareil, retirez la façade.

4-A Pour retirer

Avant de retirer la façade, n'oubliez pas d'appuyer d'abord sur **OFF**. Appuyez sur **OPEN**, puis faites glisser la façade vers la droite et retirez-la par la gauche.

4-B Pour poser

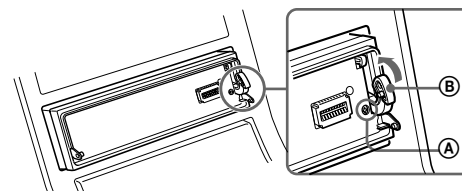
Fixez la partie ③ de la façade sur la partie ④ de l'appareil, comme indiqué sur l'illustration, puis appuyez sur le côté gauche jusqu'au dé clic.

Exemple de montage (5)

Installation dans le tableau de bord

Remarque

Lors de l'installation de cet appareil : suivant le type de voiture, il se peut que l'angle de montage complique l'ouverture du panneau frontal. En pareil cas, retirez la vis argentée ① indiquée ci-dessous. Pour la revisser, verrouillez d'abord le levier ②. Si vous installez la vis sans verrouiller le levier, vous risquez de casser l'appareil.



Installation de l'appareil dans une voiture japonaise (6)

Cet appareil ne peut pas être installé dans certaines voitures japonaises. Consultez, dans ce cas, votre revendeur Sony.

Remarque

Pour éviter tout dysfonctionnement, utilisez uniquement les vis ② pour le montage.

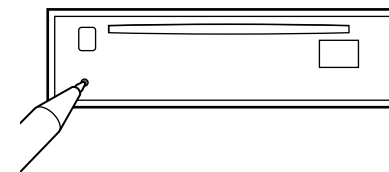
Avertissement en cas d'installation dans une voiture dont le contact ne comporte pas de position ACC (accessoires)

N'oubliez pas d'appuyer sur le bouton **OFF** de l'appareil pendant deux secondes après avoir coupé le moteur de façon à désactiver l'affichage de l'horloge.

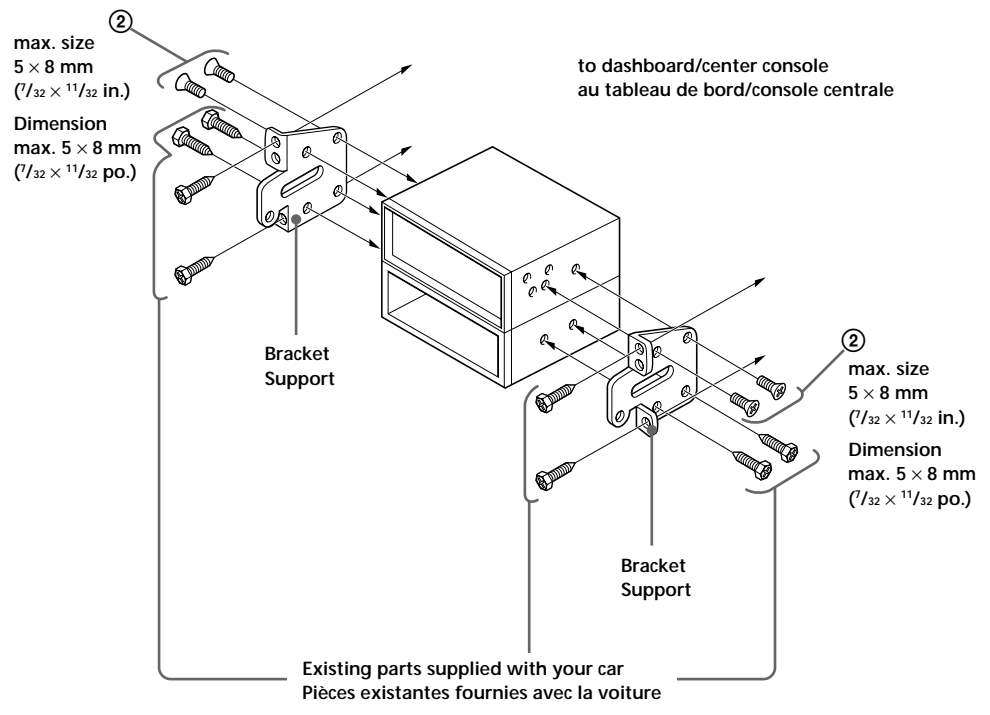
Si vous appuyez brièvement sur **OFF**, l'affichage de l'horloge n'est pas désactivé, ce qui provoque une usure de la batterie.

Touche RESET

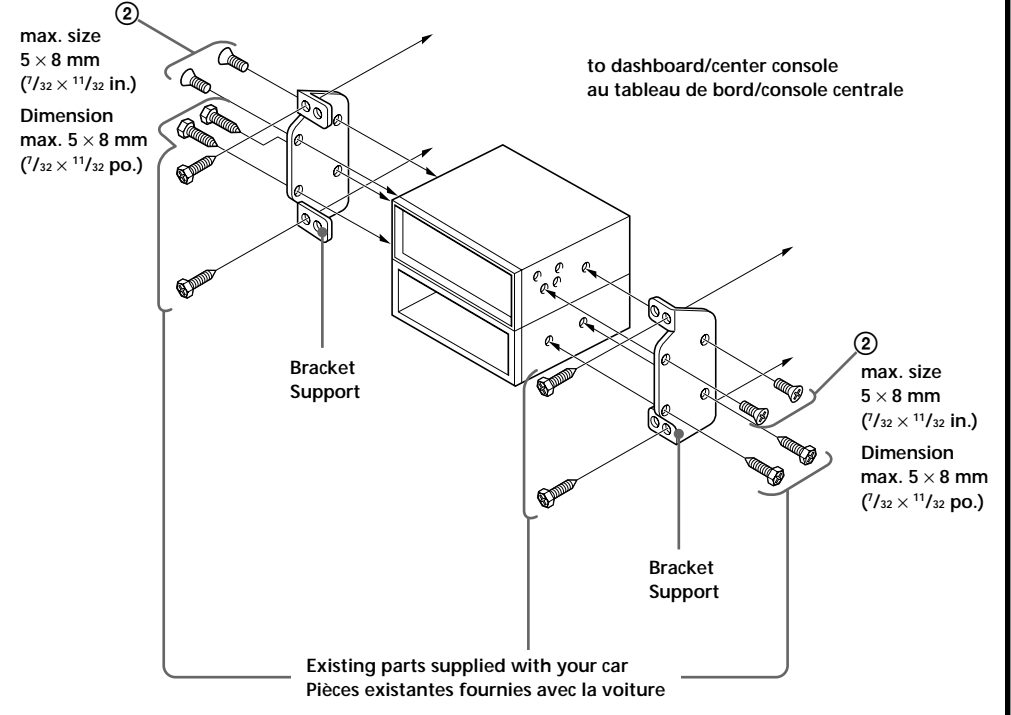
Après avoir retiré le panneau avant, une fois que l'installation et les raccordements sont terminés, appuyez sur la touche RESET avec un stylo à bille, etc.



6 A TOYOTA



B NISSAN



Free Manuals Download Website

<http://myh66.com>

<http://usermanuals.us>

<http://www.somanuals.com>

<http://www.4manuals.cc>

<http://www.manual-lib.com>

<http://www.404manual.com>

<http://www.luxmanual.com>

<http://aubethermostatmanual.com>

Golf course search by state

<http://golfingnear.com>

Email search by domain

<http://emailbydomain.com>

Auto manuals search

<http://auto.somanuals.com>

TV manuals search

<http://tv.somanuals.com>