

Installing the rotary remote

Notes

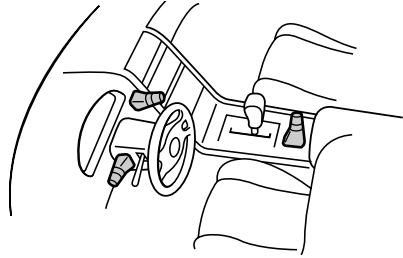
- Choose the mounting location carefully so that the rotary remote will not interfere with operating the car.
- Do not install the rotary remote in a place where it may jeopardize the safety of the (front) passenger in anyway.
- When installing the rotary remote, be sure not to damage the electrical cables etc. on the other side of the mounting surface.
- Avoid installing the rotary remote where it may be subject to high temperatures, such as from direct sunlight or hot air from the heater etc.

Instalación del mando rotativo

Notas

- Elija cuidadosamente el lugar de montaje de forma que el mando rotativo no dificulte la conducción del coche.
- No instale el mando rotativo en un lugar donde pueda poner en peligro la seguridad del pasajero acompañante.
- Al instalar el mando rotativo, asegúrese de no dañar los cables de electricidad, etc., del otro lado de la superficie de montaje.
- Procure no instalar el mando rotativo en un lugar expuesto a altas temperaturas, como a la luz solar directa o al aire caliente de la calefacción, etc.

**Example of a mounting location
Ejemplo de un lugar de montaje**



#####

•###
•#####
•#####
•###
•#####
•###

**FM/AM
Cassette Car
Stereo**

Installation/Connections

Instalación/Conexiones

###

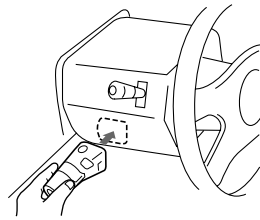
1 Choose the exact location for the rotary remote to be mounted, then clean the mounting surface.

Dirt or oil impair the adhesive strength of the double-sided adhesive tape.

Una vez elegido el lugar de montaje del mando rotativo, limpie previamente la superficie de montaje.

La suciedad o la grasa dañan la intensidad adhesiva de la tira adhesiva por las dos caras.

#####



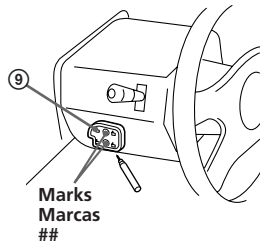
2 Mark two positions for the supplied screws.

Use the screw holes on the mounting hardware ⑨ to mark the positions.

Marque dos posiciones para los tornillos suministrados.

Para ello, utilice los orificios para tornillos de la ferretería de montaje ⑨.

#####

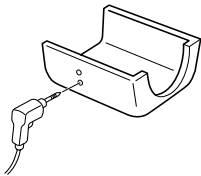


Marks
Marcas
##

3 Remove the steering wheel column cover, and drill 2 mm diameter holes where you have marked.

Extraiga la cubierta de la columna de la dirección y haga orificios de 2 mm. de diámetro en los lugares marcados.

###



4 Warm the mounting surface and the double-sided adhesive tape on the mounting hardware ⑨ to the temperature of 20°C to 30°C, and attach the mounting hardware onto the mounting surface by applying even pressure. Then screw it down with the supplied screws ⑧.

Attach a piece of heavy duty tape etc. on the other side of the mounting surface to cover the protruding tips of the screws so that they will not interfere with the electrical cables etc. inside the steering wheel column.

Caliente la superficie de montaje y la cinta adhesiva de doble cara de la ferretería de montaje ⑨ a una temperatura entre 20°C y 30°C, y ajuste la ferretería de montaje a la superficie de montaje ejerciendo una presión uniforme. A continuación, apriete los tornillos ⑧ suministrados.

Adhiera un trozo de cinta adhesiva resistente, etc. en el otro lado de la superficie de montaje para cubrir los extremos de los tornillos que sobresalgan, de forma que no interfieran con los cables de electricidad, etc., del interior de la columna de dirección.

#####



Heavy duty tape etc.
Cinta adhesiva resistente, etc.
#####

5 After installing the steering wheel column cover, attach the rotary remote to the mounting hardware by aligning the four holes on the bottom of the rotary remote to the four catches on the mounting hardware and sliding the rotary remote until it locks into place as illustrated.

Note

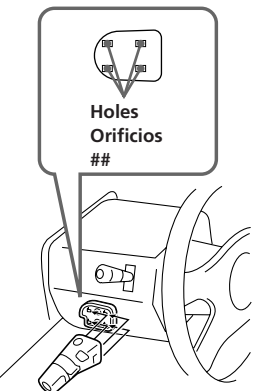
If you are mounting the rotary remote to the steering wheel column, make sure that the protruding tips of the screws on the inner surface of the column do not in anyway hinder or interfere with the movement of the rotating shaft, operative parts of the switches or the electrical cables etc. inside the column.

Una vez instalada la cubierta de la columna de dirección, fije el mando rotativo a la ferretería de montaje alineando los cuatro orificios de la parte inferior del mando con los cuatro enganches de la ferretería de montaje. A continuación, deslice el mando hasta que encaje en su sitio como se muestra en la ilustración.

Nota

Si monta el mando rotativo en la columna de dirección, asegúrese de que los extremos de los tornillos que sobresalgan de la superficie interior de la columna no dificulten el movimiento del eje de rotación ni los componentes operativos de los conmutadores o los cables de electricidad, etc., del interior de la columna.

#####



Holes
Orificios
##

**XR-C800
XR-C800W**

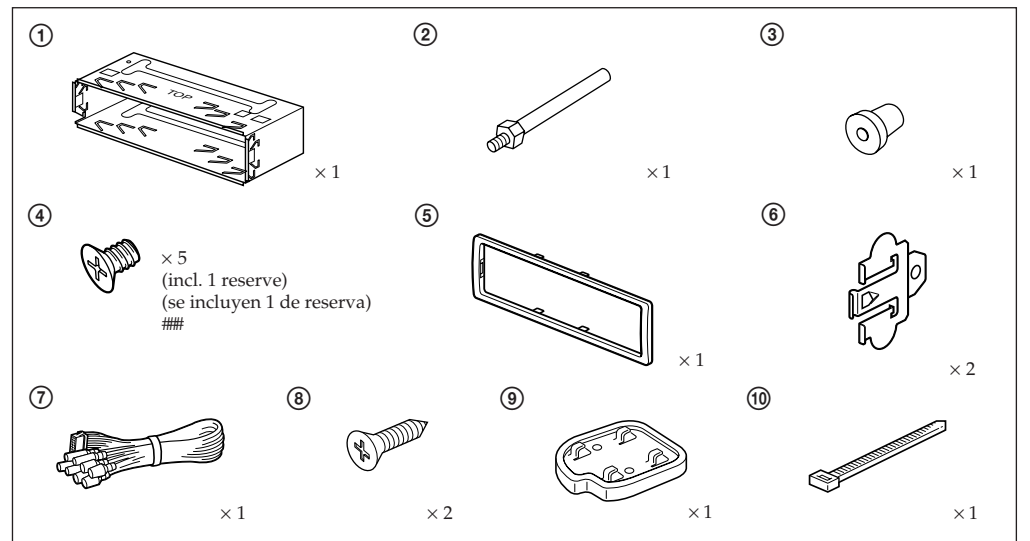
Sony Corporation © 1996 Printed in Japan

**Parts for installation and connections
Componentes de montaje y conexiones**

###

The numbers in the list are keyed to those in the instructions.
Los números de la lista corresponden a los de las instrucciones.

###



Inverter

- Install the inverter far away from the unit using double-sided adhesive tape or something similar.
- Do not bundle the inverter's cord with a pincord or other connecting cord.
- Be sure not to mount the inverter under a mat or in a place exposed to splashing water or air conditioner. It may cause electric shock or damage to the unit.

Note

If the inverter's cord is pinched, the display indications may not appear.

Inversor

- Instale el inversor alejado de la unidad utilizando cinta adhesiva por ambas caras o algo similar.
- No bobine el cable del inversor con ning otro cable conector.
- Cerciese de no montar el inversor debajo de una alfombra ni en un lugar expuesto a salpicaduras de agua de un acondicionador de aire. Esto podr provocar descargas eltricas o dar la unidad.

Nota

Si el cable del inversor quedase pillado, es posible que no apareciesen las indicaciones del visualizador.

###

•###
•###
•###
•###
•###
•###

###

1-3-858-301-11 (2)

Installation

Precautions

- Do not tamper with the four holes on the upper surface of the unit. They are for tuner adjustments to be done only by service technicians.
- There must be a distance of at least 5 cm between the cassette slot of the unit and shift lever to open/close the front panel. Choose the installation location so that the unit does not interfere with gear shifting or other driving operations.
- Choose the mounting location carefully so that the unit does not interfere with the normal driving functions of the driver.
- Avoid installing the unit where it would be subject to high temperatures, such as from direct sunlight or hot air from the heater, or where it would be subject to dust, dirt or excessive vibration.
- Use only the supplied mounting hardware for a safe and secure installation.

Mounting angle adjustment

Adjust the mounting angle to less than 20°.

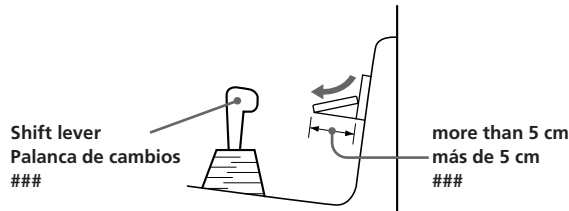
Instalación

Precauciones

- No toque los cuatro orificios de la superficie superior de la unidad. Estos orificios son para ajustes del sintonizador que solamente deberán realizar técnicos de reparación.
- Para abrir y cerrar el panel frontal, debe haber una distancia de al menos 5 cm entre la ranura de inserción de cintas de la unidad y la palanca de cambios. Instale la unidad en un lugar que no entorpezca las operaciones de cambio de marchas o de conducción en general.
- Elija cuidadosamente el lugar de montaje de forma que la unidad no interfiera las funciones normales de conducción.
- Evite instalar la unidad donde pueda quedar sometida a altas temperaturas, como a la luz solar directa o al aire caliente de calefacción, o a polvo, suciedad, o vibraciones excesivas.
- Para realizar una instalación segura y firme, emplee solamente la ferretería de montaje suministrada.

Ajuste del ángulo de montaje

Ajuste el ángulo de montaje a menos de 20°.



###

###

- ###
- ###
- ###
- ###
- ###
- ###

###

###

How to detach and attach the front panel

Be sure to detach the front panel before you start installing the unit.

To detach

Before detaching the front panel, be sure to press **OFF** first. Press **RELEASE** to open up the front panel. Then slide the front panel a little to the left, and pull it off towards you.

To attach

Align part **A** of the front panel to part **B** of the unit as illustrated, and push until it clicks.

Forma de extraer e instalar el panel frontal

Antes de instalar la unidad, extraiga el panel frontal.

Para extraerlo

Antes de extraer el panel frontal, ceriéndose de presionar **OFF**. Pulse **RELEASE** para abrir el panel frontal. A continuación, deslícelo ligeramente hacia la izquierda y extráigalo tirando hacia fuera.

Para instalarlo

Alinee la parte **A** del panel con la parte **B** de la unidad como muestra la ilustración y, a continuación, ejerza presión hasta oír un chasquido.

###

###

###

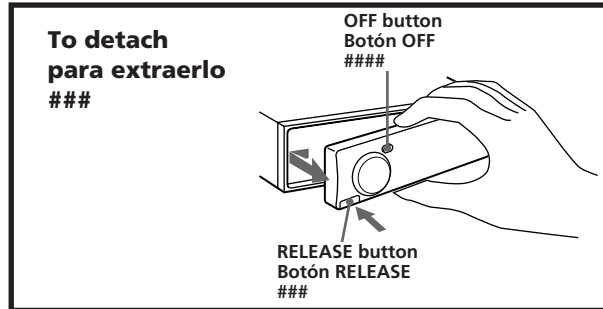
###

###

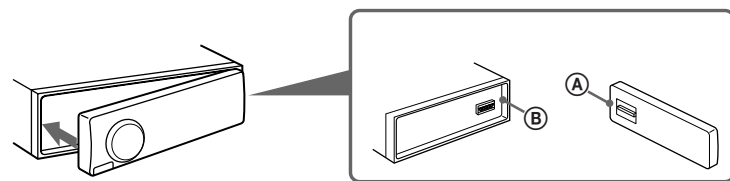
###

###

###



To attach para instalarlo



Mounting example

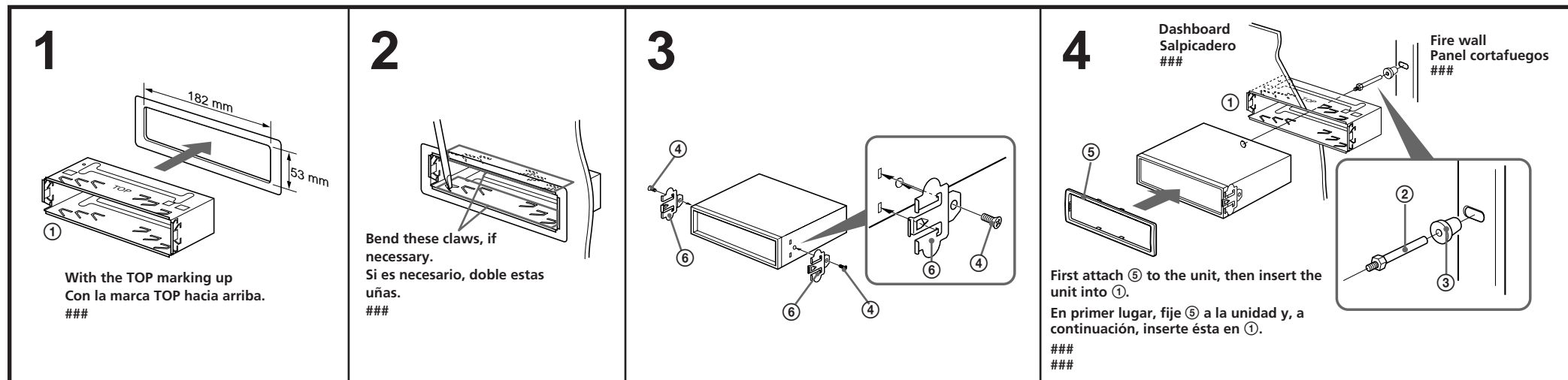
Installation in the dashboard

Ejemplo de montaje

Instalación en el salpicadero

###

###



Mounting the unit in a Japanese car

You may not be able to install this unit in some makes of Japanese cars. In such a case, consult your Sony dealer.

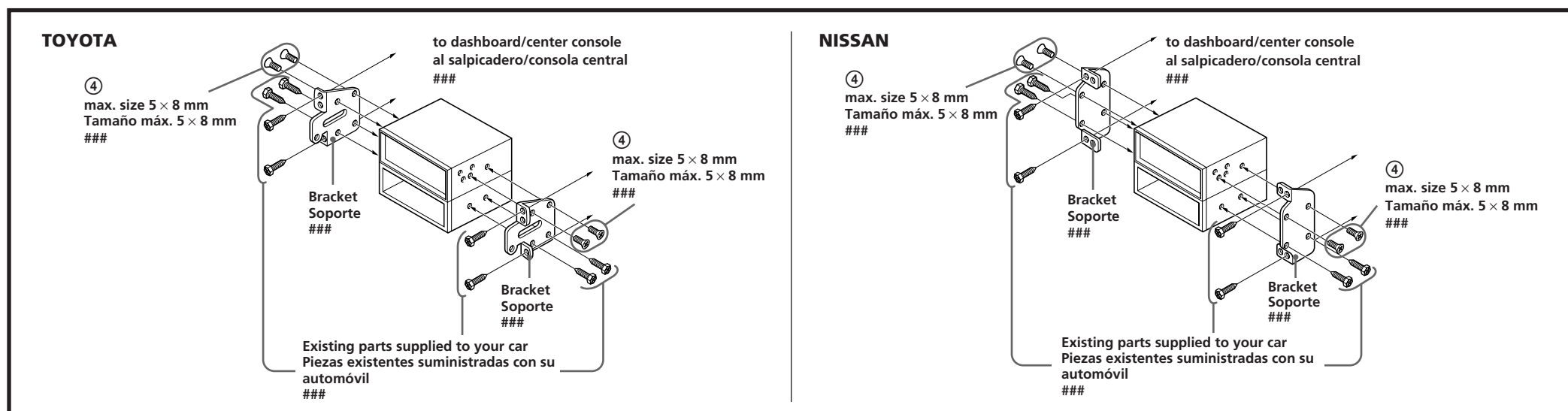
Montaje de la unidad en un automóvil japonés

Usted no podrá instalar esta unidad en algunos sutomóviles japoneses. En tal caso, consulte a su proveedor Sony.

###

#####

#



Note
To prevent malfunction, install only with the supplied screws 4 and use existing parts supplied to your car.

Nota
Para evitar que se produzcan fallos, realice la instalación solamente con los tornillos suministrados 4 y utilice los componentes suministrados para el automóvil.

###

###

Connection

Caution

- This unit is designed for negative earth 12 V DC operation only.
- Before making connections, disconnect the earth terminal of the car battery to avoid short circuits.
- Connect the **yellow** and **red** power input leads only after all other leads have been connected.
- Be sure to connect the red power input lead to the positive 12 V power terminal which is energized when the ignition key is in the accessory position.
- **Run all earth wires to a common earth point.**

If your car has no accessory position on the ignition key switch — POWER SELECT switch

The illumination on the front panel is factory-set to be turned on even when the unit is not being played. However, this setting may cause some car battery wear **if your car has no accessory position on the ignition key switch**. To avoid this battery wear, **set the POWER SELECT switch located on the bottom of the unit to the ③ position, then press the reset button**. The illumination is reset to stay off while the unit is not being played.

Note

The caution alarm for the front panel is not activated when the POWER SELECT switch is set to the ③ position.

Frequency select switch

The AM (FM) tuning interval is factory-set to the 9K (50 K) position. If the frequency allocation system of your country is based on 10 kHz (200 kHz) interval, set the switch on the bottom of the unit to the 10 K (200 K) position before making connections.

When using the SUB VOLUME OUT/LINE OUT terminal — LINE-OUT/IN SELECT Switch

With the LINE-OUT/IN SELECT switch on the bottom of the unit, you can change the SUB VOLUME OUT/LINE OUT terminal to work as SUB VOLUME OUT or as LINE OUT terminal.

- When you want to use the SUB VOLUME OUT/LINE OUT terminal as SUB VOLUME OUT terminal and connect an active subwoofer to it, set the switch to ①.
- When you want to use the SUB VOLUME OUT/LINE OUT terminal as LINE OUT terminal and connect a digital signal processor or graphic equalizer to it, set the switch to ②. In this case, the FRONT LINE OUT terminal and REAR LINE OUT terminal will serve as FRONT LINE IN terminal and REAR LINE IN terminal, respectively.

When an FM diversity aerial is used

— FM DIVERSITY switch

The unit can be connected with diversity aerials. If you use this unit with the diversity aerials, set the FM DIVERSITY switch located at the rear of the unit to the ON position to activate the diversity system.

When you do not use the FM diversity aerials

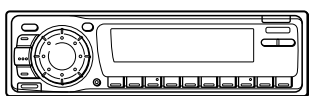
If you wish to connect a conventional rod aerial, be sure to connect it to the aerial connector of the unit marked "MAIN", and set the FM DIVERSITY switch to the OFF position. Never connect the aerial to the connector marked "SUB", otherwise if the FM DIVERSITY switch is set to the ON position, the radio signals may not be received properly.

Note

The radio reception will be disturbed by noise if the connection of the aerials was not made properly or the FM DIVERSITY switch was not set correctly.

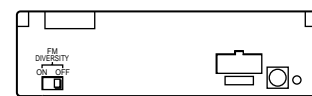
POWER SELECT, Frequency select and LINE-OUT/IN SELECT switch
POWER SELECT, Selector de frecuencia y LINE-OUT/IN SELECT
#####

Change the position with a jeweler's screwdriver, etc.
Cambie la posición con un destornillador de relojero, etc.
###



FM DIVERSITY switch
Selector FM DIVERSITY
#####

Change the position with a jeweler's screwdriver, etc.
Cambie la posición con un destornillador de relojero, etc.
###



When you change the position of the switch, be sure to press one of the reset buttons after the connections are completed.

Reset button

When the installation and connections are over, be sure to press the reset button with a ballpoint pen etc. The reset button is located on the left of the connector on the unit side when the front panel is detached.



Conexiones

Precauciones

- Esta unidad ha sido diseñada para alimentarse con 12 V CC, negativo a masa, solamente.
- Antes de realizar las conexiones, desconecte el terminal de puesta a masa de la batería del automóvil a fin de evitar cortocircuitos.
- Conecte los cables conectores de alimentación **amarillo y rojo** solamente después de haber conectado los demás.
- Cerciórese de conectar el cable conector de alimentación rojo a un terminal de 12 V positivo que se energice al poner la llave de encendido en la posición para accesorios.
- **Conecte todos los conductores de puesta a masa a un punto común.**

Si el automóvil no dispone de posición para accesorios en la llave de encendido

— Selector POWER SELECT

La iluminación del panel frontal ha sido ajustada en fábrica para que esté activada aunque la unidad no se encuentre en reproducción. Sin embargo, este ajuste puede provocar cierta descarga de la batería del automóvil **si éste no dispone de posición para accesorios en la llave de encendido**. Para evitar esto, **ponga el selector POWER SELECT, situado en la base de la unidad, en la posición ③ y, después, presione el botón de reposición**. La iluminación estará desactivada cuando la unidad no se encuentre en reproducción.

Nota

La alarma de precaución del panel frontal no se activará cuando el selector POWER SELECT se encuentre en la posición ③.

Selector de frecuencia

El intervalo de sintonía de AM (FM) ha sido ajustado en fábrica a la posición 9 K (50 K). Si el sistema de asignación de frecuencias de su país se basa en el intervalo de 10 kHz (200 kHz), ponga este selector, situado en la base de la unidad, en la posición 10 K (200 K) antes de realizar las conexiones.

Si utiliza el terminal SUB VOLUME OUT/LINE OUT — Selector LINE-OUT/IN SELECT

Con el selector LINE-OUT/IN SELECT situado en la base de la unidad, es posible cambiar el terminal SUB VOLUME OUT/LINE OUT para que funcione como terminal SUB VOLUME OUT o como terminal LINE OUT.

- Cuando desee utilizar el terminal SUB VOLUME OUT/LINE OUT como terminal SUB VOLUME OUT y conectarle un altavoz potenciador de graves activo, sitúe el selector en la posición ①.
- Cuando desee utilizar el terminal SUB VOLUME OUT/LINE OUT como terminal LINE OUT y conectarle un procesador de señales digital o un ecualizador gráfico, sitúe el selector en la posición ②. En este caso, los terminales FRONT LINE OUT y REAR LINE OUT actuarán como los terminales FRONT LINE IN y REAR LINE IN respectivamente.

Cuando utilice antenas de recepción de FM en diversidad — Selector FM DIVERSITY

La unidad podrá conectarse a antenas de recepción en diversidad. Para utilizar esta unidad con antenas de recepción en diversidad, ponga el interruptor FM DIVERSITY situado en la parte posterior de la misma en la posición ON a fin de activar el sistema de recepción en diversidad.

Cuando no utilice antenas de recepción en diversidad

Si desea conectar una antena de telescópica del sistema convencional, cerciórese de hacerlo al conector de la unidad marcado con "MAIN" y de poner el interruptor FM DIVERSITY en la posición OFF. No conecte nunca la antena al conector marcado con "SUB", porque si el interruptor FM DIVERSITY estuviese en ON, las señales de radio no se recibirían adecuadamente.

Nota

La radiorecepción se verá perturbada por ruido si la conexión de las antenas no fue realizada adecuadamente o si el interruptor FM DIVERSITY no se encuentra en la posición correcta.

###

###

- ###
- ###
- ###
- ###
- ###

###

— ###

###

###

###

#####

#####

#####

— #####

#####

- #####
- #####
- #####
- #####

#####

— #####

#####

#####

#####

#####

#####

###

###

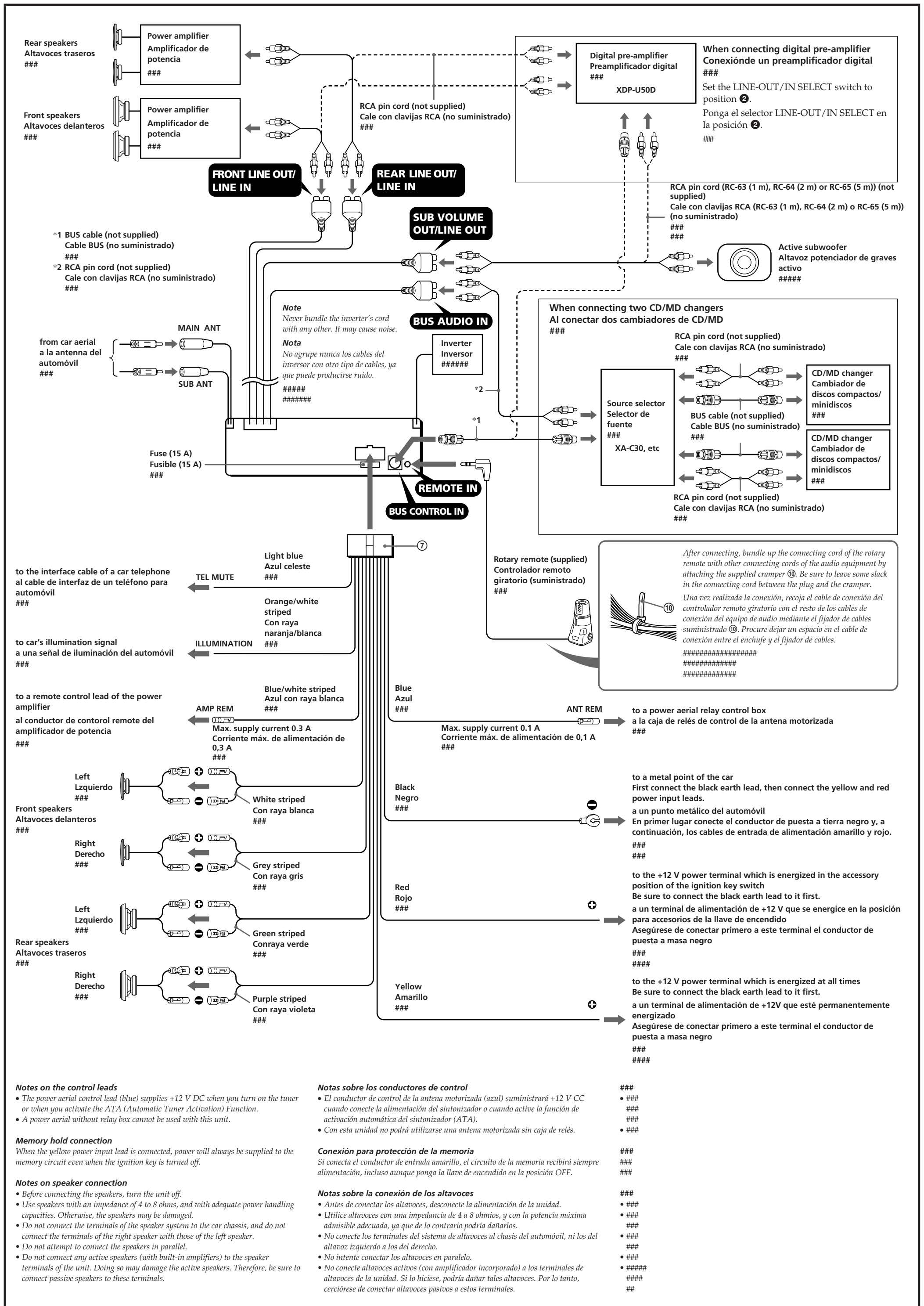
###

###

###

###

###



Free Manuals Download Website

<http://myh66.com>

<http://usermanuals.us>

<http://www.somanuals.com>

<http://www.4manuals.cc>

<http://www.manual-lib.com>

<http://www.404manual.com>

<http://www.luxmanual.com>

<http://aubethermostatmanual.com>

Golf course search by state

<http://golfingnear.com>

Email search by domain

<http://emailbydomain.com>

Auto manuals search

<http://auto.somanuals.com>

TV manuals search

<http://tv.somanuals.com>