

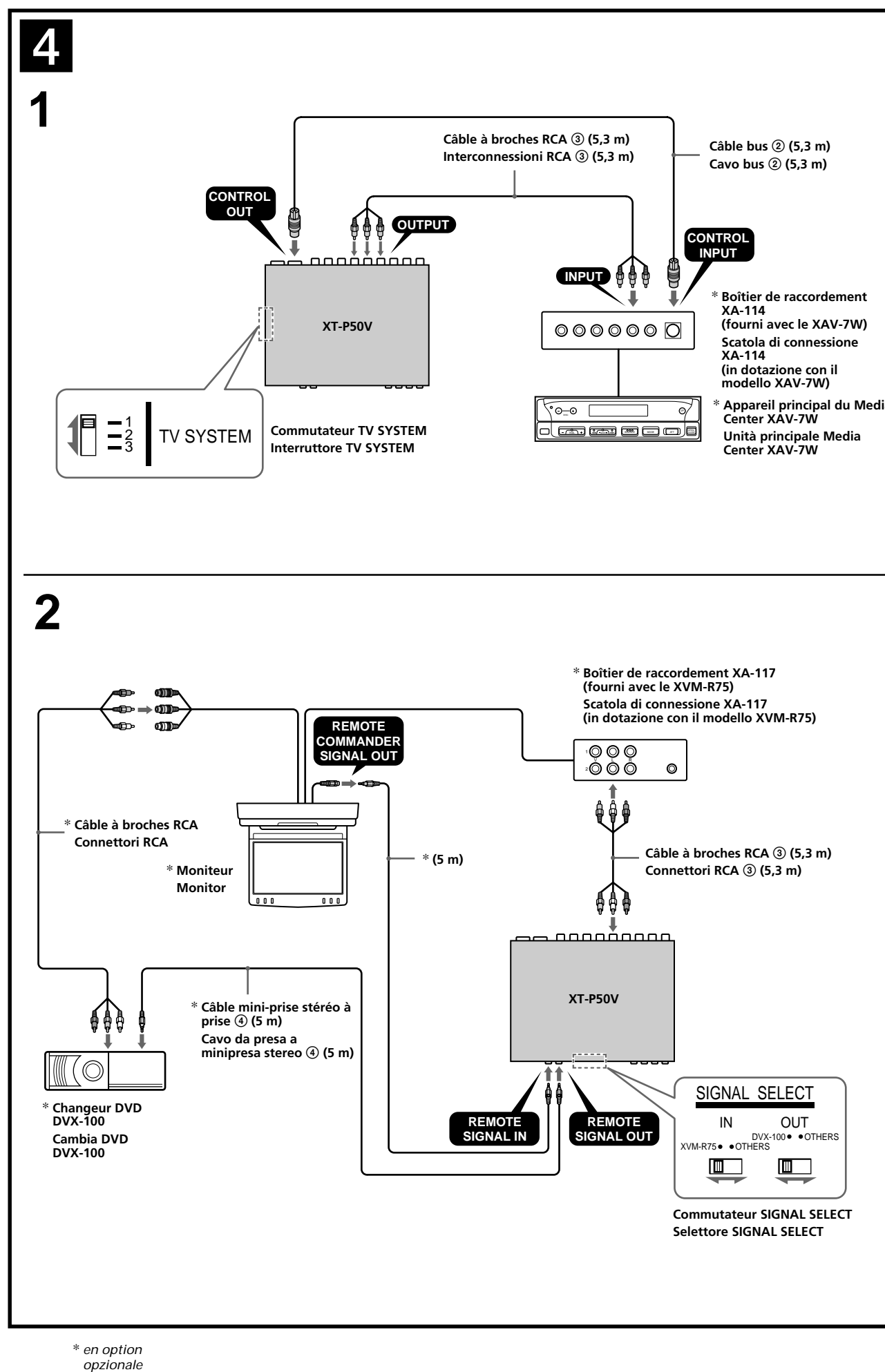
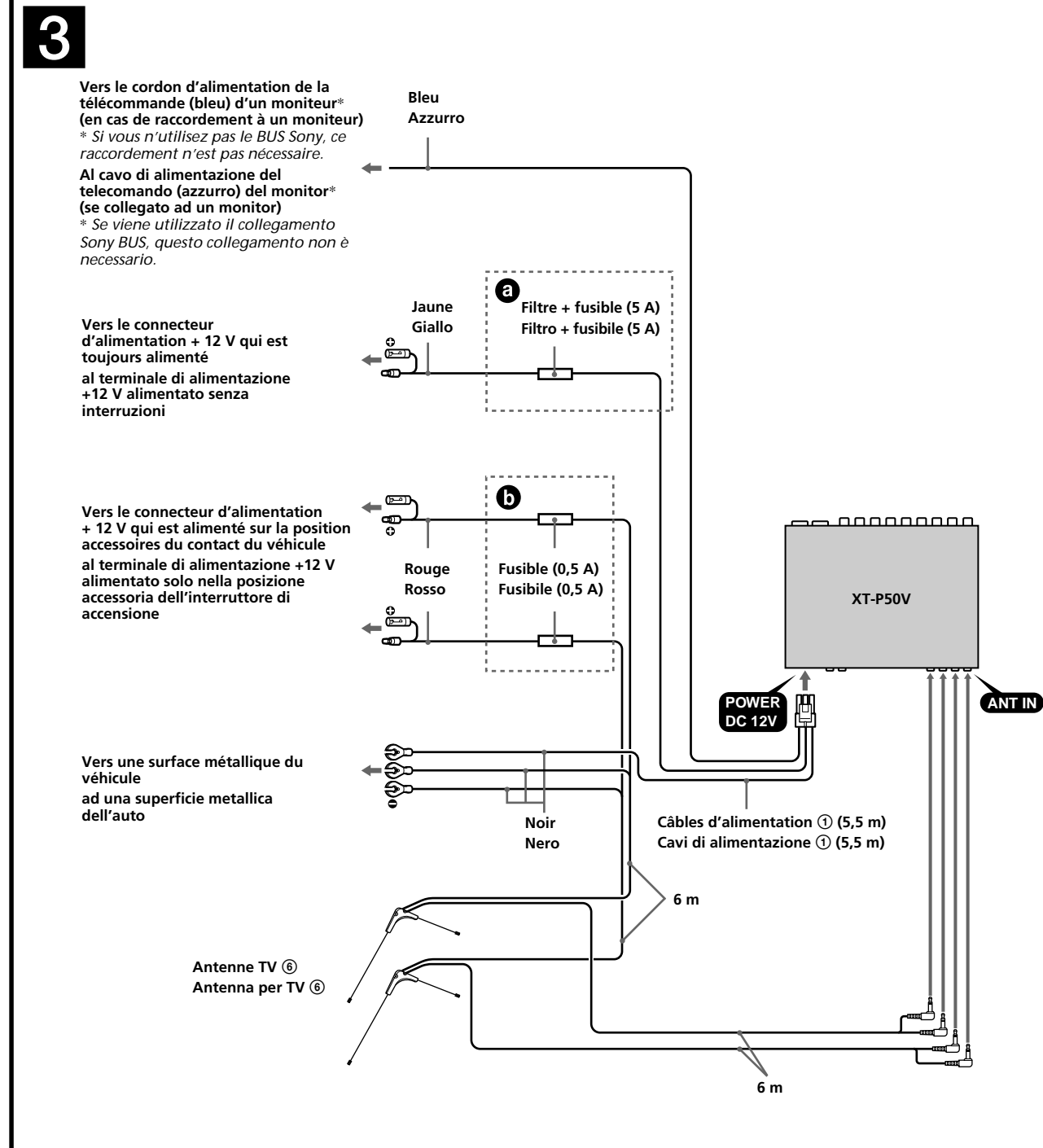
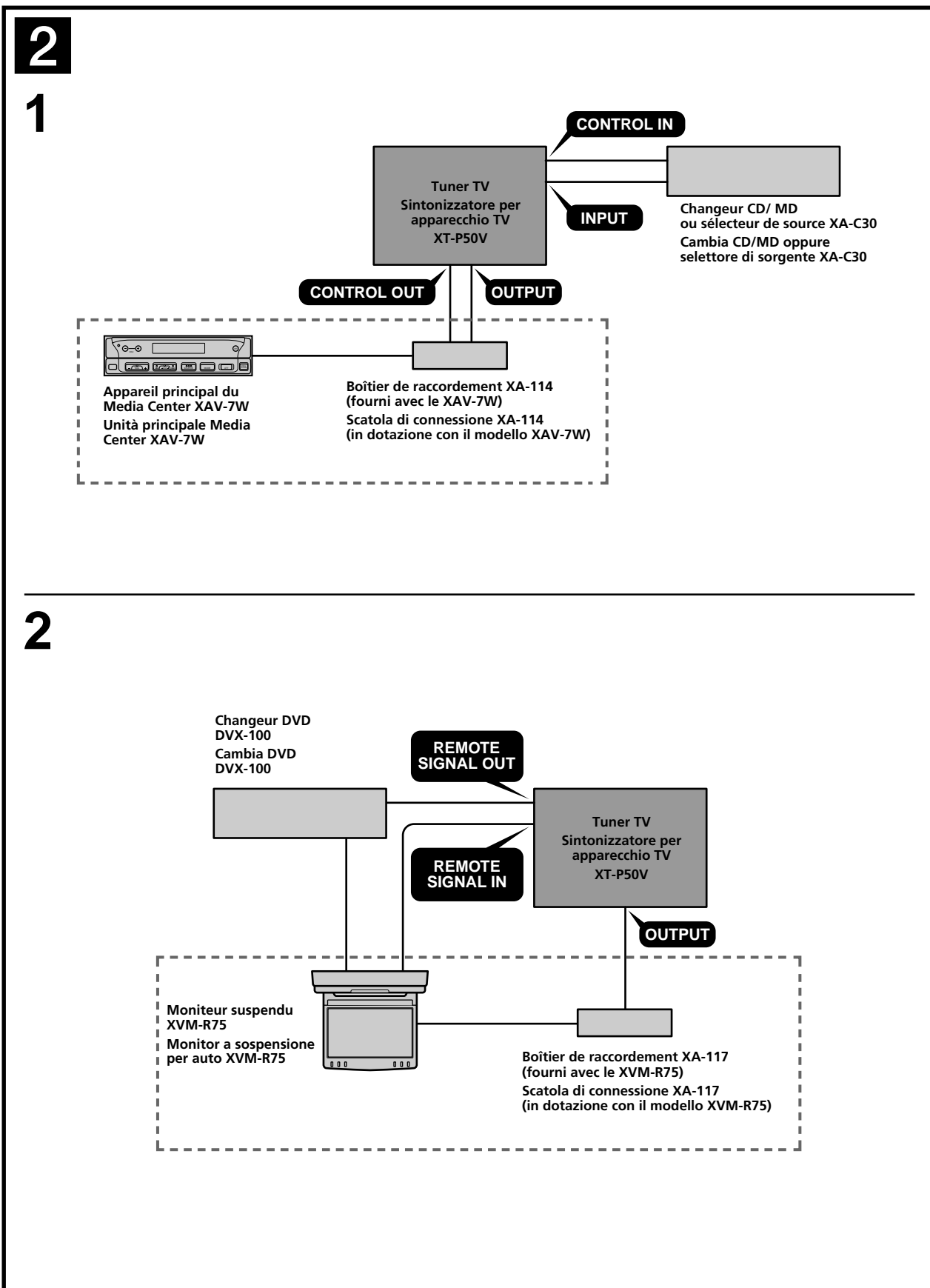
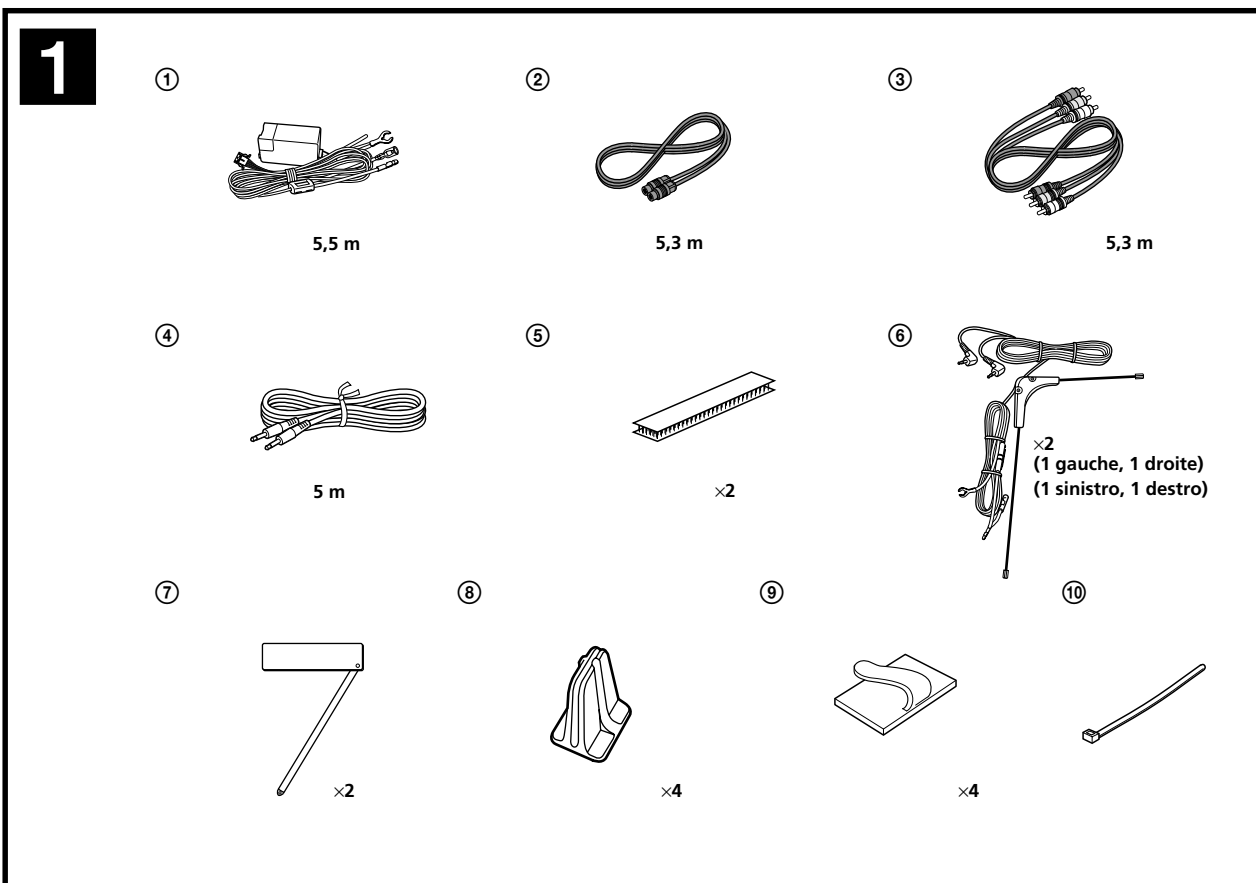
Mobile TV Tuner

Installation/Raccordements Installazione/Collegamenti

Remarque à l'intention des distributeurs et des installateurs
Veuillez rendre ce manuel au client lorsque l'installation est terminée.
Comunicazione per rivenditori e installatori
Restituire il presente manuale al cliente dopo avere completato l'installazione.

XT-P50V

© 2002 Sony Corporation Printed in Japan



Précautions

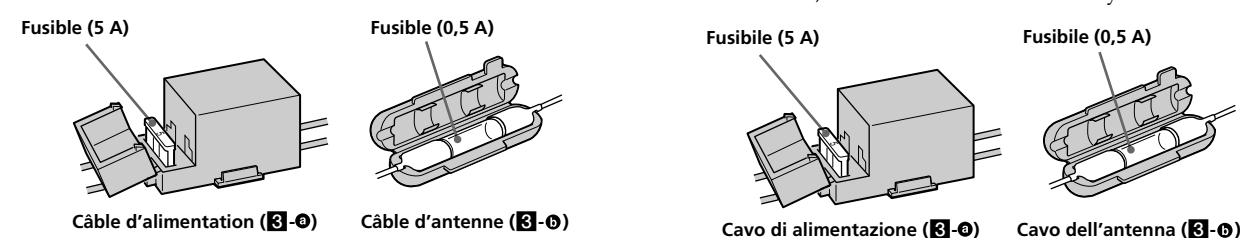
- Cet appareil est conçu pour les systèmes 12 V CC avec masse négative uniquement.
- Prenez garde de ne pas coincer les fils sous une vis ni dans des parties mobiles (tels que les rails des sièges).
- Avant de procéder aux raccordements, coupez le moteur du véhicule afin d'éviter tout court-circuit.
- Raccordez les cordons d'alimentation jaune et rouge uniquement après tous les autres cordons.
- Dirigez tous les fils de masse vers un point de masse commun.
- Pour plus de sécurité, veillez à isoler tous les câbles non connectés avec du ruban électrique.

Remarques sur le cordon d'alimentation (jaune)

- Lorsque vous raccordez cet appareil avec d'autres appareils stéréo, la capacité du circuit de la voiture raccordée doit être supérieure à la somme des fusibles de chaque appareil.
- Si aucun circuit de voiture n'a la capacité suffisante, raccordez l'appareil directement sur la batterie.

Remplacement du fusible

- Lorsque vous remplacez le fusible, veillez à utiliser un fusible dont l'ampérage correspond à celui indiqué sur le fusible d'origine. Si le fusible fond, vérifiez le branchement de l'alimentation et remplacez le fusible. Si le fusible fond de nouveau après avoir été remplacé, cela peut révéler une défaillance interne de l'appareil. Dans ce cas, consultez le revendeur Sony le plus près de chez vous.



Nomenclature (1)

- Les numéros de la liste correspondent à ceux du manuel.
- Utilisez ① et ② pour disposer les cordons.

Exemple de raccordement (2)

Le XAV-7W est indiqué pour le raccordement BUS Sony et le XVM-R75 pour l'autre raccordement dans ce mode d'emploi.

Schéma de raccordement (3)

Schéma de raccordement du BUS Sony (4-1)

Lors d'un raccordement BUS Sony, le Media Center raccordé (par exemple : XAV-7W) peut être contrôlé uniquement à l'aide de la télécommande sans fil fournie avec le Media Center.

Après le raccordement

Réglez le sélecteur TV SYSTEM situé sur le côté du tuner sur la position correspondant à votre région.

Vous devez réinitialiser l'appareil principal du Media Center après avoir réglé le système TV.

Position	Région
1	Royaume Uni
2	Europe et Italie
3	Chine et Hongkong

Schéma de raccordement IR (4-2)

- Veillez à régler le commutateur SIGNAL SELECT sur le tuner en fonction de l'appareil raccordé, sinon la télécommande sans fil ne fonctionnera pas.
- Le raccordement BUS Sony est prioritaire sur le raccordement IR.

Commutateur SIGNAL SELECT OUT

Réglez le commutateur sur "DVX-100" lorsque le DVX-100 est raccordé et réglez-le sur "OTHERS" si un autre appareil est raccordé.

Commutateur SIGNAL SELECT IN

Réglez le commutateur sur "XVM-R75" lorsque le XVM-R75 est raccordé et réglez-le sur "OTHERS" si un autre appareil est raccordé.

Precauzioni

- Il presente apparecchio è destinato esclusivamente all'uso con sistemi con messa a terra negativa da 12 V CC.
- Prestare attenzione affinché i cavi non rimangano schiacciati da una vite o da parti mobili (ad esempio, nelle guide dei sedili).
- Prima di effettuare i collegamenti, spegnere l'auto onde evitare il verificarsi di cortocircuiti.
- Collegare i cavi di ingresso dell'alimentazione giallo e rosso solo dopo che tutti gli altri cavi sono stati collegati.
- Collegare tutti i cavi di messa a terra ad un punto di massa comune.
- Per sicurezza, accertarsi di isolare i cavi che non vengono collegati con del nastro isolante.

Note sul cavo di alimentazione (giallo)

- Se l'apparecchio viene collegato in combinazione con altri componenti stereo, è necessario che la potenza nominale del circuito dell'auto collegata sia superiore alla somma dei fusibili di ciascun componente.
- Se la potenza nominale del circuito dell'auto non è sufficientemente elevata, collegare l'apparecchio direttamente alla batteria.

Sostituzione dei fusibili

Per la sostituzione del fusibile, assicurarsi di utilizzarne uno che abbia lo stesso amperaggio di quello originale. Se il fusibile si brucia, controllare i collegamenti dell'alimentazione, quindi sostituirlo. Se in seguito alla sostituzione il fusibile si brucia di nuovo, è possibile che si tratti di un problema di funzionamento interno. In tal caso, consultare un rivenditore Sony.

Elenco delle parti (1)

- I numeri dell'elenco corrispondono a quelli riportati nelle istruzioni.
- Utilizzare ① e ② per sistemare i cavi.

Esempio di collegamento (2)

Nelle presenti istruzioni per l'uso, il modello XAV-7W viene riportato nelle illustrazioni relative al collegamento Sony BUS, mentre il modello XVM-R75 viene riportato nelle illustrazioni relative all'altro tipo di collegamento.

Schema di collegamento dell'alimentazione (3)

Schema di collegamento mediante Sony BUS (4-1)

Se viene effettuato un collegamento Sony BUS, è possibile controllare l'unità Media Center collegata (ad es.: XAV-7W) esclusivamente mediante il telecomando senza filo in dotazione con l'unità Media Center collegata.

Dopo avere effettuato i collegamenti

Impostare il selettore TV SYSTEM a lato del sintonizzatore sulla posizione appropriata per l'area.

Una volta impostato il sistema TV, accertarsi di reimpostare l'unità principale Media Center collegata.

Posizione	Area
1	Regno Unito
2	Europa e Italia
3	Cina e Hong Kong

Schema di collegamento IR (4-2)

- Accertarsi di impostare il selettore SIGNAL SELECT del sintonizzatore in base all'apparecchio collegato; diversamente il telecomando senza filo non risponderà.
- Il collegamento mediante Sony BUS assume la priorità rispetto al collegamento IR.

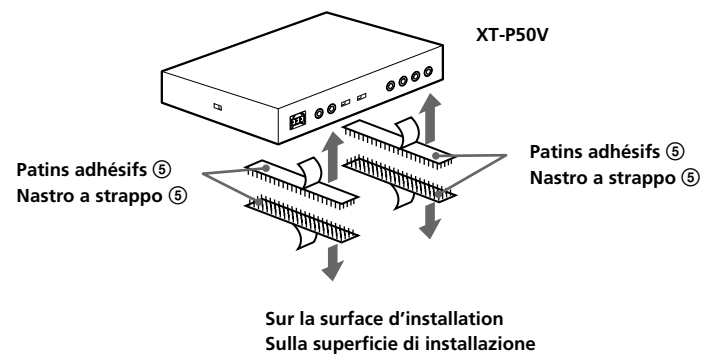
Selettore SIGNAL SELECT OUT

Se viene collegato il modello DVX-100, impostare il selettore su "DVX-100"; impostarlo su "OTHERS" se vengono collegati altri apparecchi.

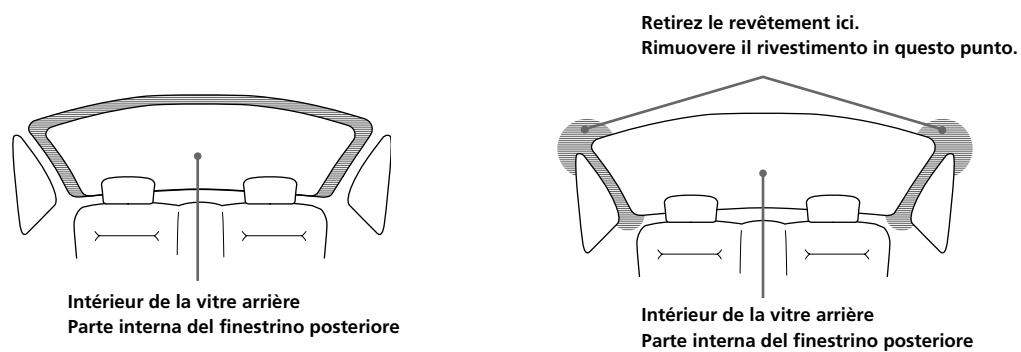
Selettore SIGNAL SELECT IN

Se viene collegato il modello XVM-R75, impostare questo interruttore su "XVM-R75"; impostarlo su "OTHERS" se vengono collegati altri apparecchi.

5

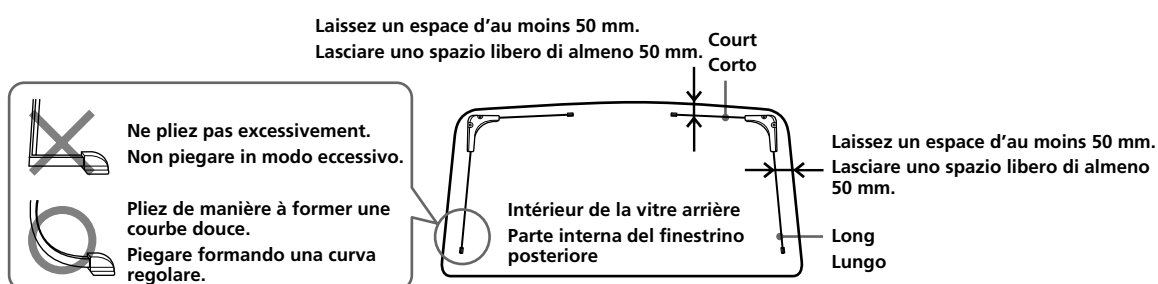


6

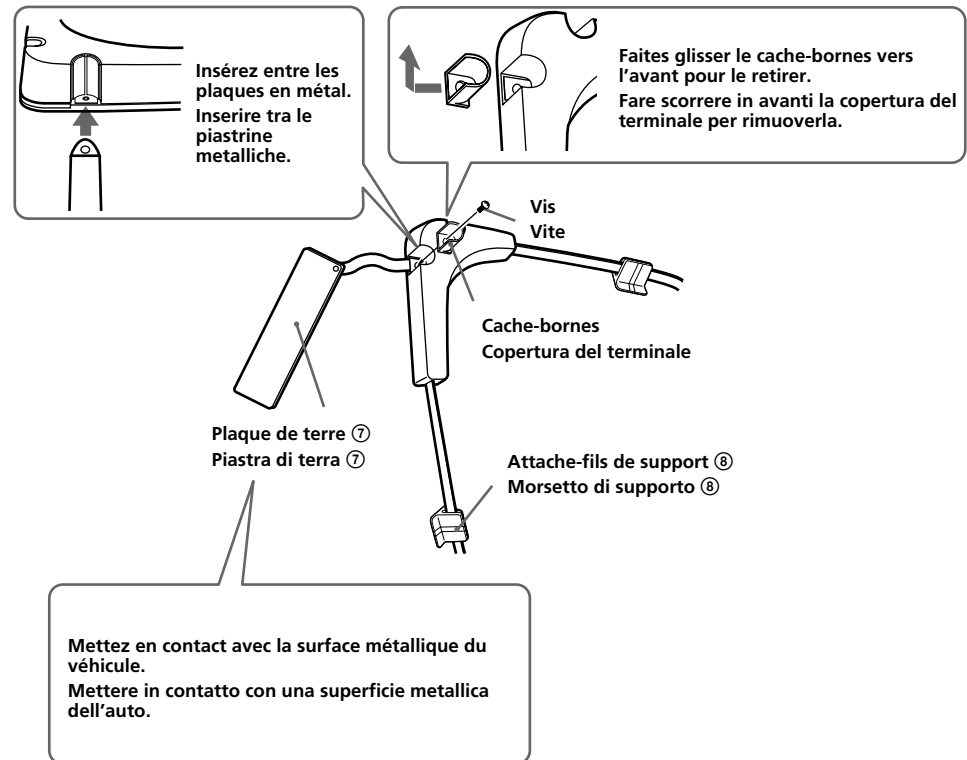


7

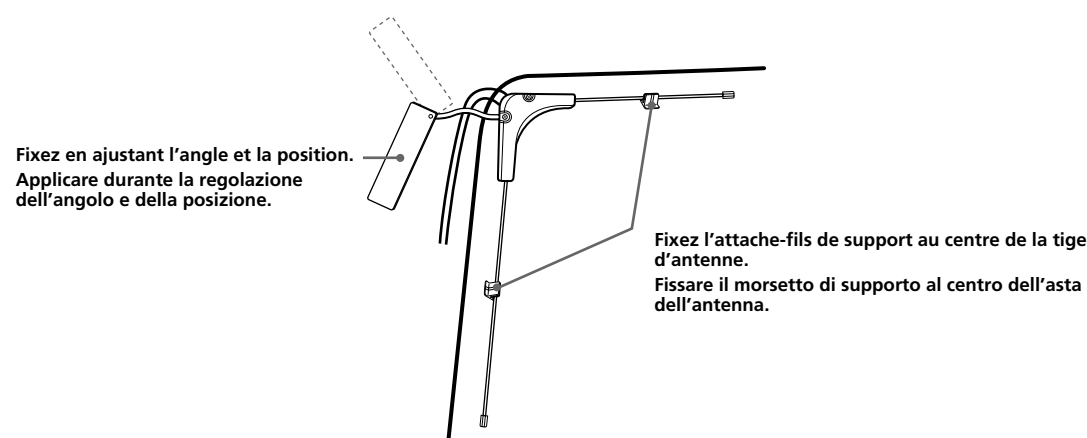
1



2

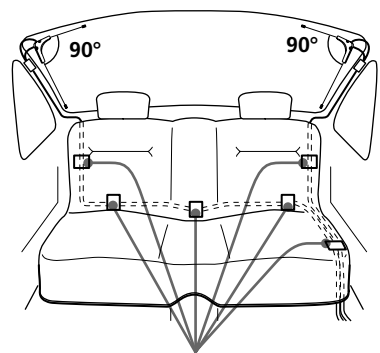


3

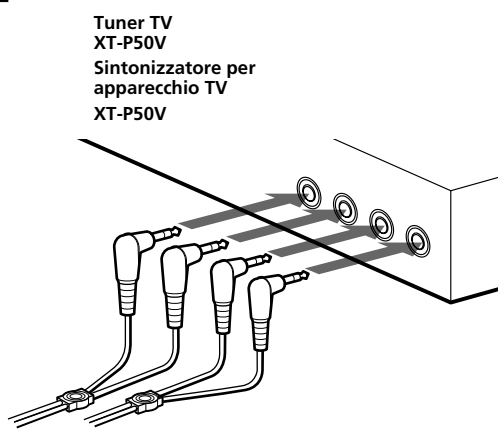


8

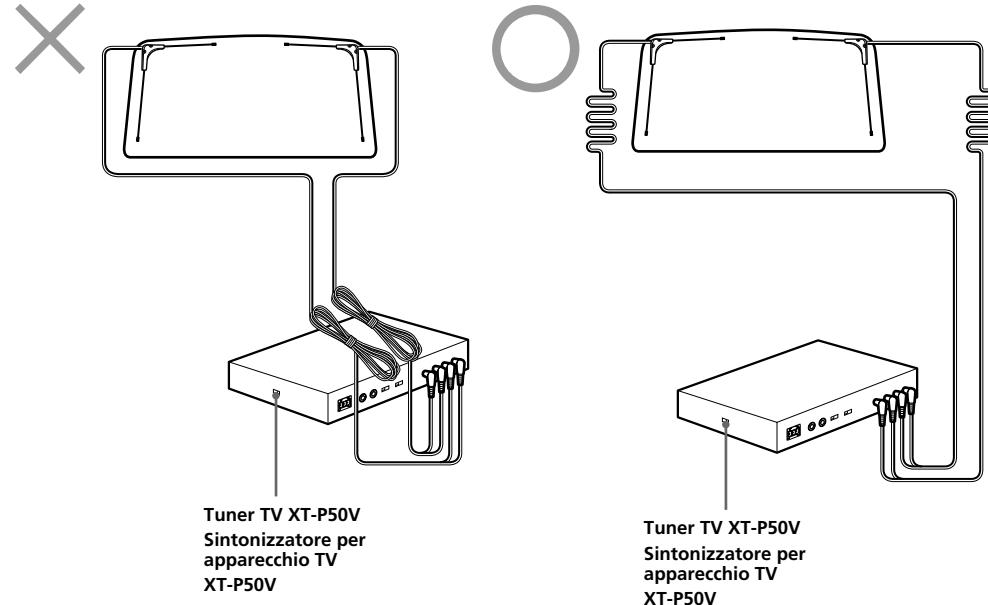
1



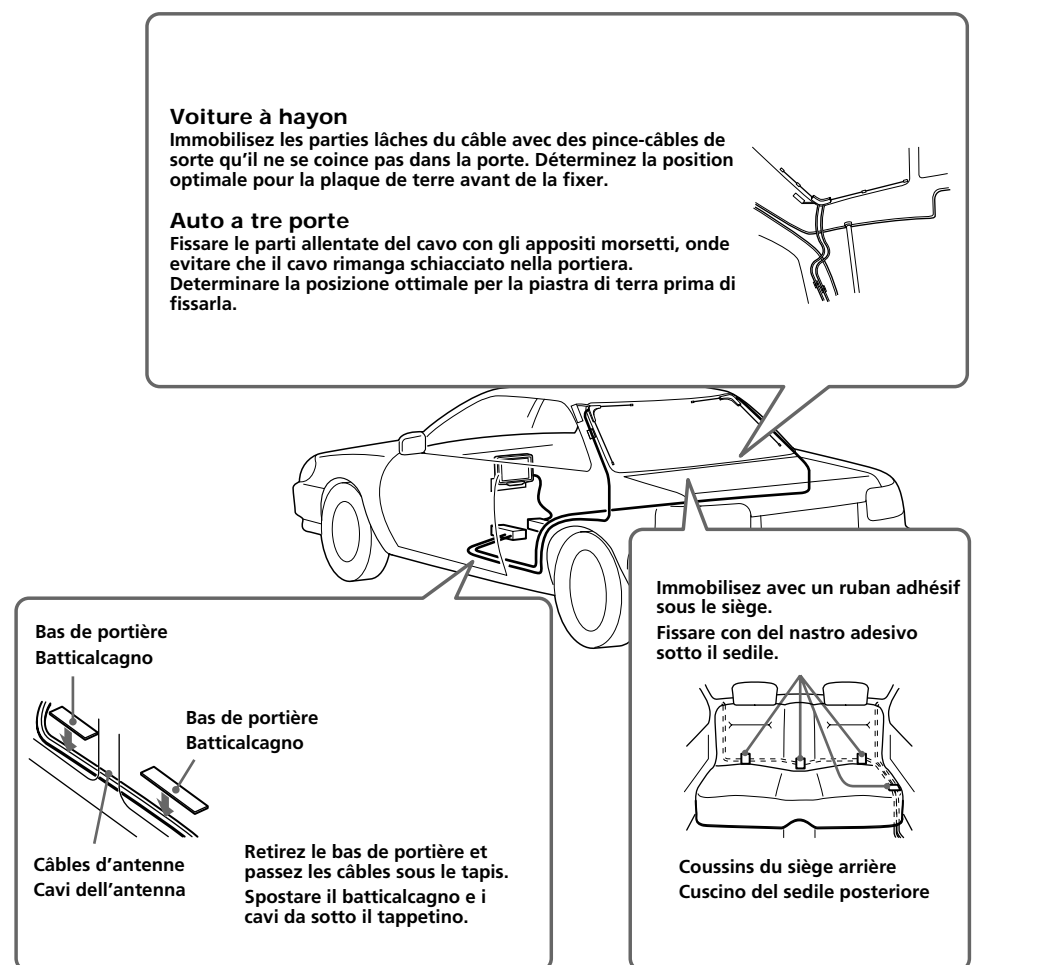
2



9



10



Avant l'installation

- Installez les antennes sur la vitre arrière uniquement.
- Éloignez les antennes de toutes les autres antennes du véhicule, par exemple celles de la radio amateur ou CB, des téléphones mobiles, etc. Si elles sont trop proches, elles peuvent provoquer des interférences entre elles.
- Les jours très humides (pluie, brouillard, etc.), assurez-vous que la surface d'installation est bien sèche avant de commencer l'installation. Les conditions humides réduisent l'adhérence et peuvent entraîner la chute des antennes.
- Si la surface d'installation est froide, réchauffez-la préalablement avec le chauffage de la voiture, le dégivrage, un sèche-cheveux ou autre. Cela augmentera l'adhérence.

Installation du tuner TV (5)

Remarques

- Vérifiez que la surface de montage est propre.
- N'installez pas le tuner TV
 - dans des endroits soumis à des températures élevées,
 - dans des endroits soumis aux rayons directs du soleil, à de l'air chaud provenant des sorties du chauffage ou dans d'autres endroits susceptibles de devenir très chauds.
- Lorsque vous installez les patins adhésifs sous le tuner TV, ne recouvrez pas la plaque portant le nom du modèle qui se trouve au centre.

Séparez les appareils et les câbles de raccordement. L'appareil principal du Media Center, le moniteur, le tuner TV et le câble à broches RCA ne doivent pas être trop proches. Sinon, des parasites risquent de perturber l'image du téléviseur.

Installation des antennes du téléviseur (6)

Sélectionnez une partie assez plate de la vitre arrière pour l'installation. Si la vitre est très courbée, l'antenne risque de se relâcher. Essuyez la zone prévue pour l'installation avec un chiffon sec pour éliminer toute trace d'humidité ou de poussière. Dans les voitures ayant un revêtement (garniture) près de la vitre, retirez celui-ci pour accéder au métal que vous utiliserez comme terre. Il n'est pas nécessaire d'éliminer la peinture de la surface métallique.

Vérification de la position de montage des antennes du téléviseur (7-1)

Vérifiez les positions de l'antenne à gauche et à droite. Étendez les tiges d'antenne et fixez-les provisoirement avec du ruban adhésif ou autre. Assurez-vous que les tiges des antennes gauche et droite ne se chevauchent pas et ne touchent pas. Dans certains véhicules, il se peut que vous ne puissiez pas étirer complètement la tige longue. Dans ce cas, pliez-la de sorte à former une courbe douce.

Remarques

- Lors de l'installation des antennes, essayez d'éviter les fils de dégivrage.
- Ne touchez pas la surface adhésive et ne repositionnez pas l'antenne car ceci diminue l'adhérence.
- La tige d'antenne courte doit se trouver sur le dessus. Si la tige longue se trouve sur le dessus, la sensibilité requise risque de ne pas être atteinte.

Fixation de la plaque de terre sur le corps de l'antenne (7-2)

Veillez à monter la plaque de terre ①. Sinon, la sensibilité de l'antenne sera réduite. À ce moment, l'attache-fils de support doit uniquement être cliqué sur l'antenne mais pas encore collé.

Après l'installation

- Pendant 24 heures après l'installation, ne soumettez pas les antennes à la pluie, les éclaboussures d'eau ou des à une force excessive.
- Avant de commencer à conduire, vérifiez que les antennes sont bien fixées.
- De même, après avoir commencé à utiliser le système, vérifiez les antennes de temps en temps.
- Ne frottez pas le corps de l'antenne, les tiges ou les câbles avec de l'alcool, de la benzine, des solvants, de l'essence, de la cire ou autre produit similaire car ceci peut entraîner une déformation ou d'autres dommages.
- La réception peut être réduite dans les endroits suivants :
 - entre des immeubles hauts
 - à proximité de lignes à haute tension
 - à proximité d'un aéroport
 - à proximité de trains électriques ou d'autres voitures
 - dans les zones montagneuses ou les zones éloignées des émetteurs
 - dans les tunnels
 - à proximité de transmetteurs commerciaux, de radios amateur ou d'un dispositif de réglage Sony XT-P50V

Élimination du papier qui recouvre le dessous de l'antenne et la coller sur la surface de montage (7-3)

Collez l'antenne sur la surface de montage avec les tiges étirées.

Conseil

Avant de fixer les antennes, assurez-vous que la surface d'installation est propre.

Précautions pour l'installation de l'antenne du téléviseur

- Installez les antennes à l'intérieur de la vitre arrière uniquement.
- N'installez pas les antennes dans des endroits où elles peuvent gêner la vision du conducteur.
- Veillez à raccorder le cordon d'alimentation sur le circuit ACC.
- Éloignez les câbles de l'antenne du téléviseur autant que possible des câbles d'un amplificateur externe ou des haut-parleurs arrière.

Acheminement des câbles de l'antenne du téléviseur (8-1)

Référez-vous au schéma de raccordement 10.

Remarques

- Étirez les tiges de l'antenne du téléviseur au maximum mais prenez garde qu'elles ne se croisent pas et ne se touchent pas.
- Dans certaines voitures, la forme ou la dimension de la vitre arrière ou l'ouverture du coffre ne permettent pas l'installation des antennes. Pour plus d'informations, consultez votre distributeur.

Raccordement des câbles d'antenne du téléviseur vers le dispositif de réglage du téléviseur (8-2)

Gestion d'une longueur de câble d'antenne du téléviseur excessive (9)

Si vous enroulez le câble d'antenne et que vous le placez à proximité du tuner TV, des parasites peuvent se produire. N'enroulez pas le câble et éloignez-le autant que possible du dispositif de réglage du téléviseur.

Câblage (10)

Si plusieurs câbles entravent le levier de vitesses ou d'autres commandes, vous courez un risque important d'accident. Lorsque vous utilisez l'appareil principal du Media Center ou le moniteur, éloignez le câble à broches RCA autant que possible des câbles d'antenne. Sinon, des parasites risquent d'apparaître sur l'image du téléviseur.

Prima dell'installazione

- Installare l'antenna esclusivamente sul lunotto posteriore.
- Collocare l'antenna lontano da altre antenne installate sull'auto, quali antenne di ricetrasmittenti CB o di apparecchi per radioamatori, telefoni cellulari e così via. Se le antenne non vengono installate a una distanza adeguata, è possibile che provochino interferenze reciproche.
- In situazioni di elevata umidità (pioggia, nebbia e così via), accertarsi che la superficie di installazione sia completamente asciutta prima di procedere all'installazione. Diversamente, è possibile che la forza adesiva risulti ridotta e che l'antenna perda stabilità.
- Se la superficie di installazione è fredda, scaldarla utilizzando il riscaldamento dell'auto, l'impianto di antiappannamento del lunotto posteriore, un asciugacapelli o simili. In tal modo, la forza adesiva risulterà maggiore.

Installazione del sintonizzatore per apparecchio TV (5)

Note

- Accertarsi che la superficie di montaggio sia pulita.
- Non installare il sintonizzatore per apparecchi TV
 - in luoghi soggetti ad elevate temperatura.
 - in luoghi soggetti a luce solare diretta, getti di aria calda provenienti dalle prese d'aria del riscaldamento o in altri luoghi soggetti ad aumenti di temperatura.
- Se il nastro a strappo viene applicato alla parte inferiore del sintonizzatore per apparecchi TV, non coprire la targhetta indicante il modello posta nella parte centrale.

Tenere gli apparecchi lontano dai cavi di collegamento. L'unità principale Media Center, il monitor, il sintonizzatore per apparecchi TV e connettori RCA non dovrebbero essere collocati in posizioni vicine. Diversamente, è possibile che le immagini del televisore vengano disturbate da interferenze.

Installazione delle antenne TV (6)

Scegliere un'area piana del lunotto posteriore per l'installazione. Se il vetro non forma una curva regolare, è possibile che l'antenna non venga fissata in modo saldo. Pulire l'area su cui si intende installare l'antenna con un panno soffice, al fine di rimuovere umidità o polvere. In auto dotate di un rivestimento (montante) vicino al lunotto posteriore, rimuovere il rivestimento per accedere alla superficie metallica da utilizzare come punto di messa a terra. Non è necessario grattare via la vernice dalla superficie metallica.

Verifica della posizione di montaggio delle antenne TV (7-1)

Verificare le posizioni sinistra e destra dell'antenna. Estrarre completamente l'asta dell'antenna e fissarla provvisoriamente con del nastro adesivo o simili. Prestare attenzione affinché le aste delle antenne sinistra e destra non si sovrappongano o vengano in contatto. In alcune auto, può risultare impossibile estendere completamente l'asta lunga. In questo caso, piegarla a formare una curva regolare.

Note

- Durante l'installazione dell'antenna, evitare di farla venire in contatto con il cablaggio del sistema di antiappannamento.
- Non toccare la superficie adesiva né riposizionare l'antenna, onde evitare di ridurre la forza adesiva.
- L'asta corta dell'antenna deve essere collocata nella parte superiore. Se al contrario l'asta lunga è collocata nella parte superiore, è possibile che la sensibilità risulti ridotta.

Applicazione della piastra di terra al corpo dell'antenna (7-2)

Accertarsi di montare la piastra di terra ①. Diversamente, la sensibilità dell'antenna risulterà ridotta. A questo punto, il morsetto di supporto dovrebbe essere solamente posizionato sull'antenna, ma non ancora incollato.

Dopo l'installazione

- Per le 24 ore successive all'installazione, non lasciare che l'antenna sia sottoposta a pioggia, spruzzi d'acqua o pressioni eccessive.
- Prima di utilizzare l'auto, accertarsi che le antenne siano fissate in modo saldo.
- Anche dopo avere iniziato ad utilizzare il sistema, verificarne le condizioni di tanto in tanto.
- Non pulire il corpo dell'antenna, le aste o i cavi con alcool, benzina, solventi, nafta, cera o simili, onde evitare di causarne la deformazione o il danneggiamento.
- È possibile che la ricezione risulti ostacolata nei seguenti luoghi:
 - Tra edifici molto alti
 - In prossimità di linee ad alta tensione
 - In prossimità di aeromobili in volo
 - In prossimità di linee elettriche ferroviarie e tranviarie
 - In aree di montagna o eccessivamente lontane da trasmettitori di radiofrequenze
 - All'interno di gallerie
 - In prossimità di trasmettitori per radiodiffusione commerciale, per radioamatori e simili o di un sintonizzatore per apparecchi TV Sony XT-P50V

Rimozione della cartina di protezione dalla parte inferiore dell'antenna e applicazione dell'antenna sulla superficie di montaggio (7-3)

Incollare l'antenna sulla superficie di montaggio, con le aste completamente estese.

Suggerimento

Prima di applicare l'antenna, accertarsi che la superficie di installazione sia pulita.

Precauzioni per l'installazione dell'antenna TV

- Montare l'antenna esclusivamente nella parte interna del lunotto posteriore.
- Non installare l'antenna in posizioni nelle quali potrebbe ostacolare la visuale del conducente.
- Accertarsi di collegare il cavo di alimentazione al circuito ACC.
- Allontanare il più possibile i cavi dell'antenna TV dal cablaggio di un amplificatore esterno e per diffusori posteriori.

Sistemazione dei cavi dell'antenna TV (8-1)

Consultare lo schema dell'impianto elettrico 10.

Note

- Estrarre completamente le aste dell'antenna TV; accertarsi che le aste non si incrocino o vengano in contatto.
- In alcune auto, è possibile che la forma o le dimensioni del lunotto posteriore oppure l'apertura del portello posteriore ostacolino l'installazione dell'antenna. Per ulteriori informazioni, rivolgersi al proprio rivenditore.

Collegamento dei cavi dell'antenna TV ad un sintonizzatore per apparecchi TV (8-2)

In caso di eccessiva lunghezza del cavo dell'antenna TV (9)

Se il cavo dell'antenna viene attorcigliato e collocato in prossimità del sintonizzatore per apparecchi TV, è possibile che si verifichino dei disturbi. Non attorcigliare il cavo e allontanarlo dal sintonizzatore per apparecchi TV.

Impianto elettrico (10)

Cavi impigliati nella leva del cambio o in altri comandi implicano un potenziale rischio di incidenti. Se vengono utilizzati l'unità principale Media Center o il monitor, allontanare i connettori RCA dai cavi dell'antenna. Diversamente, è possibile che l'immagine del televisore risulti disturbata.

Free Manuals Download Website

<http://myh66.com>

<http://usermanuals.us>

<http://www.somanuals.com>

<http://www.4manuals.cc>

<http://www.manual-lib.com>

<http://www.404manual.com>

<http://www.luxmanual.com>

<http://aubethermostatmanual.com>

Golf course search by state

<http://golfingnear.com>

Email search by domain

<http://emailbydomain.com>

Auto manuals search

<http://auto.somanuals.com>

TV manuals search

<http://tv.somanuals.com>