

Mobile Monitor

Installation/connections

Installation/connexions

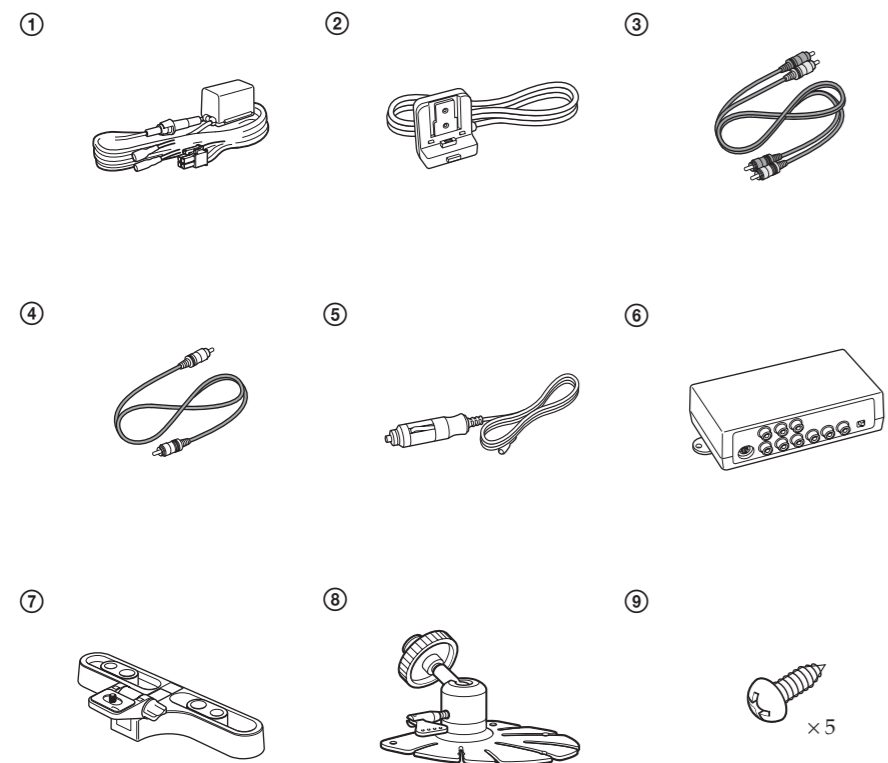
Einbau/Anschlüsse

XVM-F65

© 2005 Sony Corporation Printed in Thailand

Parts list Nomenclature Teilleiste

The numbers in the list are keyed to those in the instructions.
Les numéros sur la liste correspondent à ceux dans le manuel.
Die Nummern in der Liste entsprechen denen in der Anleitung.



Warning

Do not disassemble or remodel the unit. This can cause electric shock, personal injury or fire. Do not connect any other system's power supply cord to the unit's power supply cord directly. If you are in any doubt about the safe installation of this unit, please consult your nearest Sony dealer.

Do not damage any pipes, tubes, fuel tank or electric wiring system when installing this unit.

This can cause fire. Before drilling any holes in car panels for the installation of this unit, make sure the installation will not damage any hidden car parts.

Do not use any nuts or bolts connected to the steering linkage, fuel supply or braking systems.

This can cause fire or loss of control of the car.

Do not mount the monitor where it will interfere with the airbag system.

This may cause the airbag to malfunction and injury to the passenger in case of a crash.

Caution

- This unit is designed for negative earth 12 V DC operation only.
- Do not get the wires under a screw, or caught in moving parts (e.g. seat railing).
- Before making connections, turn the car ignition off to avoid short circuits.
- Connect the **red** power input leads only after all other leads have been connected.
- Be sure to connect the red power input lead to the positive 12 V power terminal which is energized when the ignition key is in the accessory position.

After installing and connecting the unit, tape the cords to tie them up in a bundle so it will not interfere with normal driving operations. Be sure that the steering, shift lever and brake pedal do not get tangled in the cords.

It is very dangerous for the cords to become tangled with the gearshift lever during driving.

Notes

- Secure the connecting cords away from the seat adjustment rails and the door frame.
- Make sure all other electric devices such as brake lights and headlights are working properly after installation is completed. Also check that the indicators turn on and the horn works properly.

Fuse replacement

If the fuse blows, check the power connection and replace the fuse. If the fuse blows again after replacement, there may be an internal malfunction.

Warning

Use a fuse with the specified amperage rating. Use of a higher amperage fuse may cause serious damage to the unit.

Avertissement

Ne démontez et ne trafiquez pas l'appareil.

Cela pourrait provoquer une décharge électrique, des blessures ou un incendie. Ne connectez aucun cordon d'alimentation d'un autre système directement au cordon d'alimentation de cet appareil. Si vous avez des doutes sur la sécurité de l'installation de l'appareil, consultez le revendeur Sony le plus proche.

N'endommagez pas les tuyaux, les flexibles, le réservoir à carburant ou le câblage électrique à l'installation de cet appareil.

Cela pourrait provoquer un incendie. Avant de percer des trous dans les panneaux intérieurs de la voiture pour installer cet appareil, assurez-vous de n'endommager aucune pièce automobile cachée.

N'utilisez pas les écrous ou boulons connectés à la tringlerie de direction, aux systèmes d'alimentation en carburant ou de freinage.

Cela pourrait provoquer un incendie ou une perte de contrôle de la voiture.

Ne montez pas le moniteur à un emplacement où il interférera avec l'airbag.

Cela pourrait provoquer un dysfonctionnement et blesser le passager en cas de collision.

Précautions

- Cet appareil est conçu seulement pour le fonctionnement sur 12 V CC à masse négative.
- Prenez garde que les fils ne soient pas coincés sous une vis, ou happés une pièce mobile (par ex. rails de siège).
- Lors des connexions, coupez la clé d'allumage de la voiture pour éviter tout court-circuit.
- Connectez le conducteur d'entrée d'alimentation rouge seulement une fois que tous les autres conducteurs ont été raccordés.
- Connectez bien le conducteur d'entrée d'alimentation rouge à la borne d'alimentation 12 V positive excitée quand la clé d'allumage est en position accessoire.

Après l'installation et le raccordement de l'appareil, attachez les cordons avec du ruban adhésif en faisceau pour qu'ils ne gênent pas les opérations de conduite normales. Vérifiez que les cordons ne sont pas emmêlés avec le levier de commande, le levier de vitesse et la pédale de frein.

Il est très dangereux que les cordons s'emmêlent avec le levier de vitesses pendant la conduite.

Remarques

- Immobilisez les cordons de raccordement loin des rails d'ajustement du siège et du cadre de portière.
- Vérifiez que tous les autres dispositifs électriques comme les feux de freinage et les phares fonctionnent correctement après la fin de l'installation. Vérifiez aussi que les indicateurs s'allument et que le klaxon fonctionne correctement.

Remplacement du fusible

Si le fusible saute, vérifiez la connexion d'alimentation et remplacez le fusible. Si le fusible saute à nouveau, un dysfonctionnement interne est possible.

Avertissement

Utilisez un fusible de l'ampérage spécifié. L'emploi d'un fusible à ampérage plus élevé peut sérieusement endommager l'appareil.

Achtung

Das Gerät nicht zerlegen oder umbauen.

Dabei besteht die Gefahr von elektrischen Schlägen, Verletzungen oder Bränden. Nicht das Stromversorgungskabel eines anderen Gerätes direkt an die Stromversorgung dieses Geräts anschließen. Wenn Sie Zweifel am sicheren Einbau dieses Geräts haben, wenden Sie sich an Ihren nächsten Sony-Fachhändler.

Beim Einbau dieses Geräts darauf achten, nicht Leitungen, den Kraftstofftank oder Teile der elektrischen Anlage zu beschädigen.

Dadurch können Brände verursacht werden. Bevor zum Einbau dieses Geräts Löcher in Karosserieteile gebohrt werden, muss sichergestellt werden, dass dabei keine verdeckten Teile beschädigt werden.

Verwenden Sie keine Muttern oder Schrauben mit Verbindung zu Lenkgestänge, Kraftstoffsystem oder Bremsanlage.

Dadurch können Brände oder Verlust der Kontrolle über das Fahrzeug verursacht werden.

Bringen Sie den Monitor nicht so an, dass er die Funktion des Airbagsystems behindert.

Dadurch kann Fehlfunktion des Airbags verursacht werden, was die Insassen im Falle eines Unfalls gefährdet.

Vorsicht

- Dieses Gerät ist nur für eine 12-Volt-Anlage mit negativer Masse gedacht.
- Klemmen Sie keine Drähte unter Schrauben ein oder lassen sie in beweglichen Teilen (z.B. Sitzschienen) verfangen.
- Vor dem Herstellen von Anschlüssen stellen Sie immer die Zündung des Fahrzeug aus, um Kurzschlüsse zu vermeiden.
- Schließen Sie die roten Eingangsleitungen erst an, nachdem alle anderen Leitungen angeschlossen sind.
- Stellen Sie sicher, nur die rote Eingangsleitung an die positive 12-V-Stromklemme anzuschließen, die unter Strom steht, wenn der Zündschlüssel in ACC-Stellung (Zubehör) steht.

Nach dem Einbauen und Anschließen des Geräts binden Sie die Kabel in einem Bündel zusammen, so dass sie nicht beim normalen Fahrbetrieb stören. Stellen Sie sicher, dass sich Schalthebel und Bremspedal nicht in den Kabeln verfangen können.

Es ist sehr gefährlich, wenn sich die Kabel beim Fahren im Schalthebel verfangen.

Hinweise

- Befestigen Sie die Anschlusskabel von Sitzschienen und Türrahmen entfernt.
- Stellen Sie sicher, dass alle anderen elektrischen Bauteile wie Bremsleuchten und Scheinwerfer nach dem Einbau richtig arbeiten. Prüfen Sie auch, ob alle Fahrzeugleuchten sowie die Hupe richtig arbeiten.

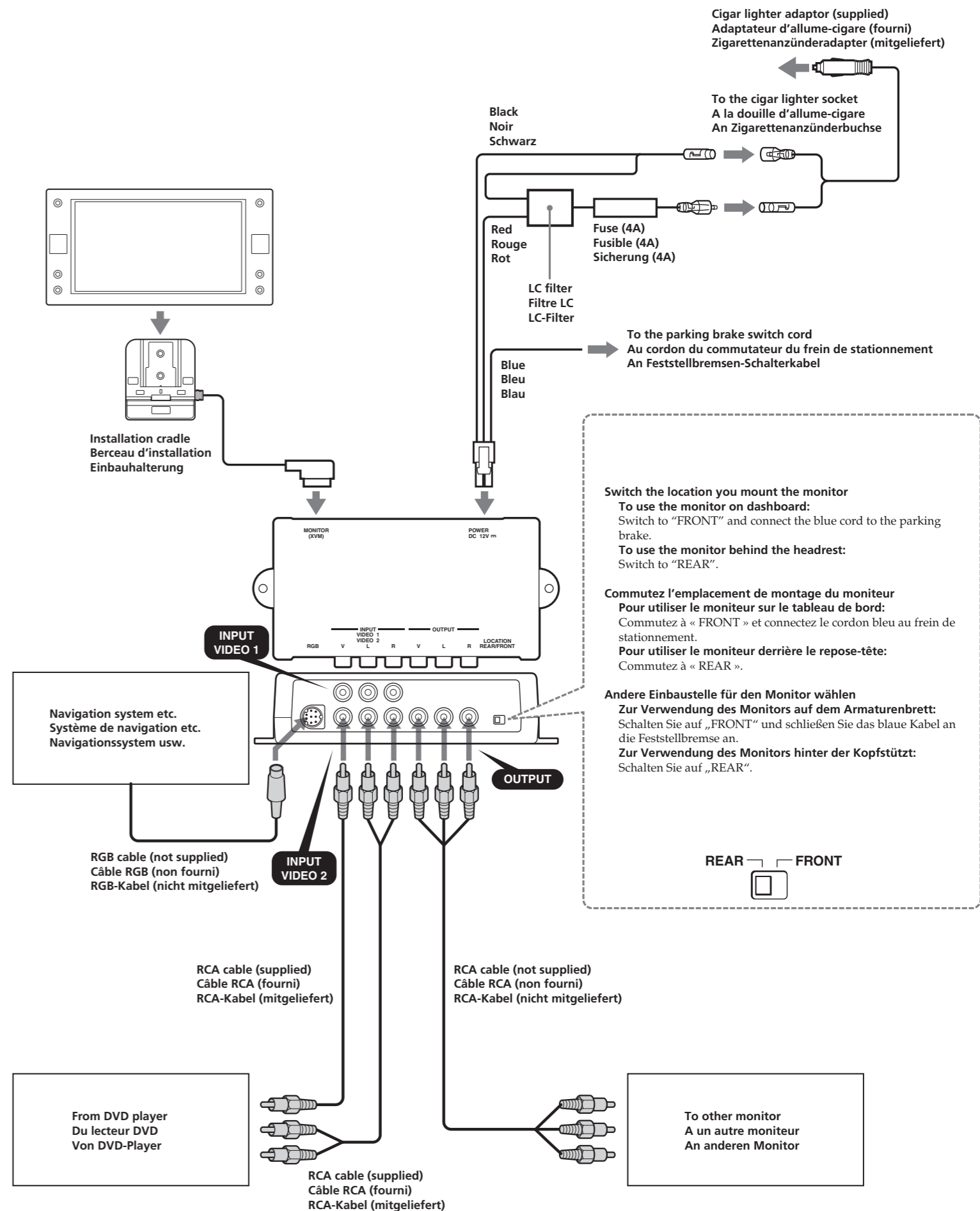
Sicherungsaustausch

Wenn die Sicherung durchbrennt, prüfen Sie den Stromanschluss und ersetzen die Sicherung. Wenn die Sicherung nach dem Ersetzen erneut durchbrennt, kann eine interne Fehlfunktion vorliegen.

Achtung

Verwenden Sie eine Sicherung mit vorgeschriebener Stärke. Bei Verwendung einer Sicherung mit höherer Stärke besteht die Gefahr schwerer Schäden am Gerät.

Connections Connexions Anschlüsse



Notes

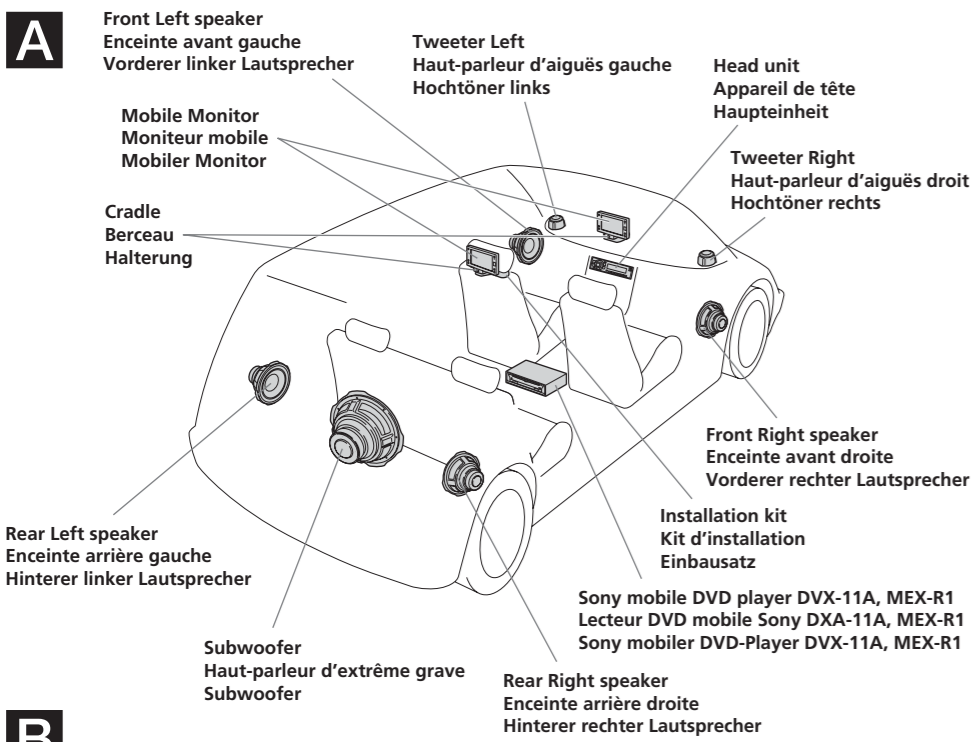
- Be sure to connect the power input cord after all other cords have been connected.
- Be sure to insert each connector securely, as vibration through driving may cause a poor connection.
- When removing the cable, hold the connector to avoid damages.
- When connecting the additional monitor, even if you select "NAVI" for the input source, the audio of the additional monitor or the cordless headphone will be "VIDEO 1".
- Please use the commercially available RGB cable with the connector that fits the RGB jack of the connection box.

Remarques

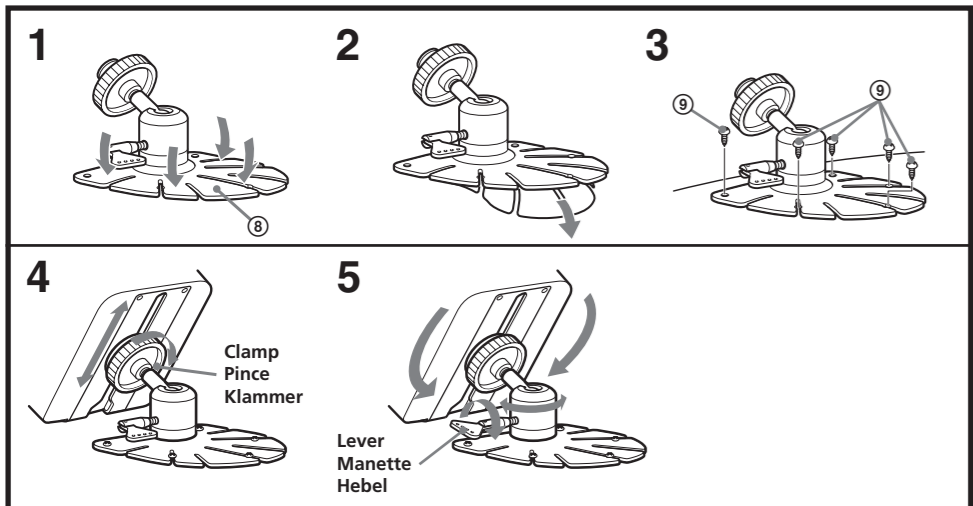
- Connectez bien le cordon d'entrée d'alimentation après le raccordement de tous les autres cordons.
- Insérez fermement tous les connecteurs, car la vibration due à la conduite peut provoquer une mauvaise connexion.
- Au retrait du câble, saisissez le connecteur pour éviter les dommages.
- Au raccordement d'un moniteur additionnel, même si vous sélectionnez « NAVI » comme source d'entrée, le son du moniteur additionnel ou du casque sans fil sera « VIDEO 1 ».
- Utilisez un câble RGB disponible dans le commerce avec connecteur adapté à la prise de la boîte de raccordement.

Hinweise

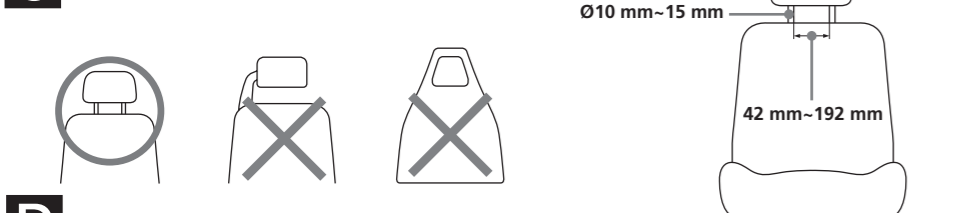
- Schließen Sie das Stromeingangskabel erst an, nachdem alle anderen Kabel angeschlossen sind.
- Stellen Sie sicher, jeden Stecker fest anzuschließen, da Fahrvibrationen die Verbindungen lockern können.
- Beim Abnehmen des Kabels greifen Sie am Stecker, um Schäden zu vermeiden.
- Beim Anschließen des zusätzlichen Monitors ist das Tonsignal des zusätzlichen Monitors oder schnurlosen Kopfhörers „VIDEO 1“, auch wenn Sie „NAVI“ als Eingangsquelle wählen.
- Bitte verwenden Sie ein handelsübliches RGB-Kabel mit passendem Stecker für die RGB-Buchse an der Anschlussbox.



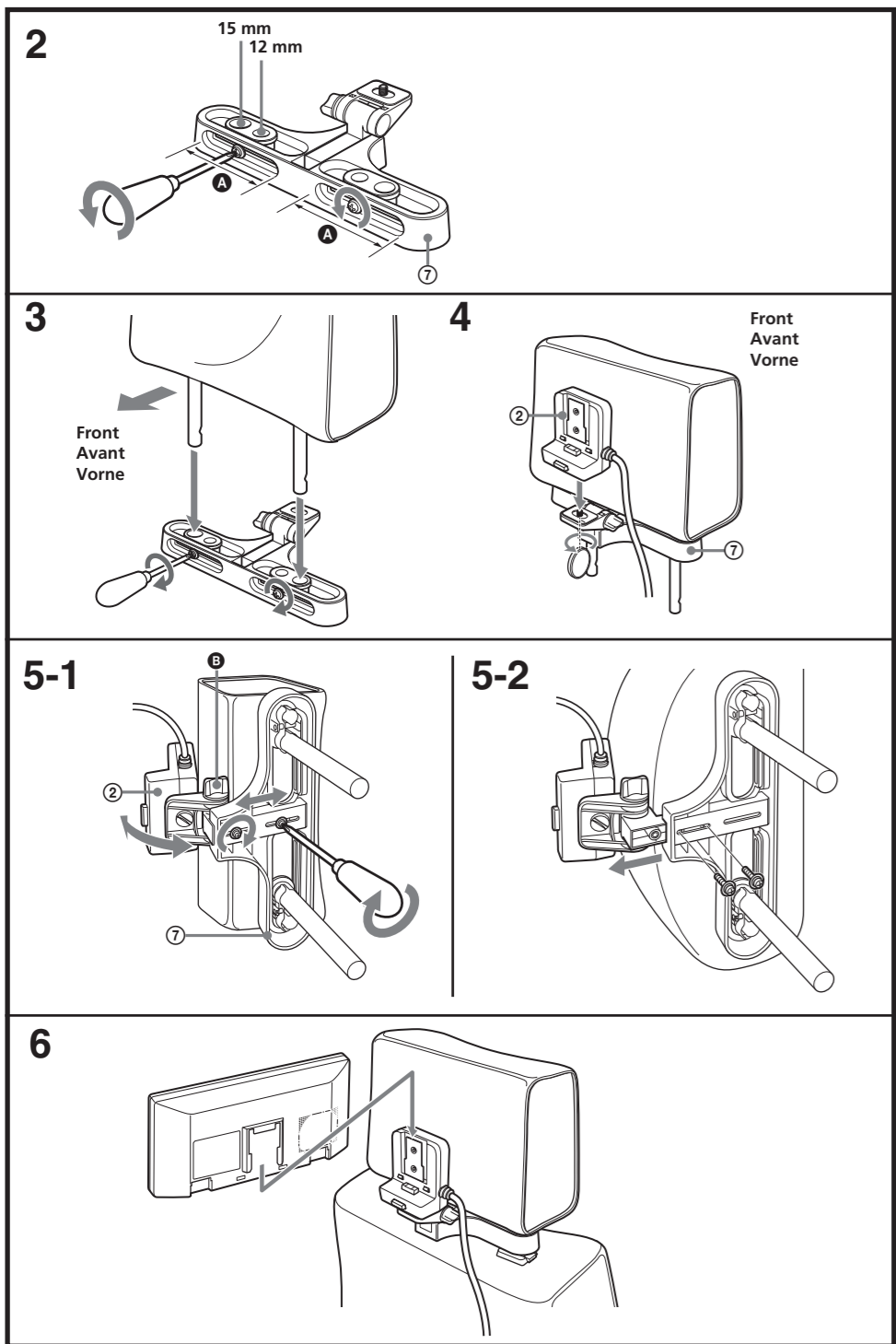
B



C



D



Installation

Installation diagram A

Refer to the installation diagram and ask a qualified technician for the installation of the unit.

Be sure to securely fasten all equipment to the car chassis, etc., to prevent them from moving while your car is in motion.

Note

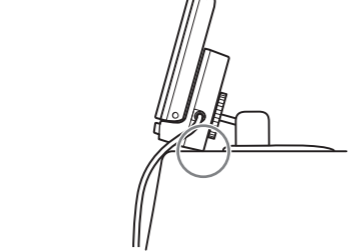
All equipment other than one Mobile Monitor and one Connection Box is optional.

Before installing the monitor

- This monitor is designed for safe operation during driving.
- Be sure to install the unit in a suitable position. Improper installation can cause a serious accident.
- Be sure not to install the unit where it will interfere with the airbag system.

Tips on the mounting location

- Choose the mounting location of the monitor unit carefully.
- In order to prevent rattling from the vibration of the car, make sure that the back or the bottom of the cradle is touching the mounting surface when mounting the monitor unit.



Caution on installation

Do not install the unit:

- in a hot place, subject to direct sunlight, near a heater or in a car with the windows closed (especially in summer) or in an extremely cold place.
- in a place subject to excessive dust, moisture.
- in a place which could harm the passenger.
- in a place which could distract the driver.
- on a door or the ceiling.

Notes

- Clean the mounting surface well with the cleaning cloth. (The cleaning cloth is a disposable type.)
- Warm the mounting surface and the double-sided tape to a room temperature of more than 20°C and then press the base of the stand with the double-sided tape attached, firmly against the mounting surface.
- When tightening the screws, make sure that the nearby wiring does not get caught.
- When drilling holes on the mounting surface, make sure that there is nothing on the other side.

Installing the monitor on the dashboard

You can install the monitor either on the dashboard or behind the headrest. Switch REAR/Front on the connection box to locate the position you mount the monitor. See the figure in the "Connections" section. Make sure the installation surface and monitor position are suitable before beginning installation. If you cannot find a suitable mounting location, consult your car dealer or your nearest Sony dealer before installation.

B

- Choose the mounting position, then shape the base of the monitor stand ⑧ to match the mounting surface.

Bend the base gently so there are no gaps between the base and the mounting surface.

- Peel off the protective film from the base of the monitor stand ⑧ and attach the base to the mounting surface.

Make sure the base attaches to the mounting surface completely.

Notes

- The double-sided tape will not stick firmly if the mounting surface temperature is less than 20°C. Use a hairdryer, etc. to warm up the mounting surface before mounting.
- Consider carefully the mounting position beforehand. If you change the position soon after mounting the double-sided tape will be weakened.
- When removing the monitor stand, preheat the mounting surface with a hairdryer then slowly peel up to remove.

- Fix the stand with the supplied screws ⑨.

Note

Before drilling holes in the mounting surface, make sure there is nothing behind the dashboard.

- Adjust the height.

When the monitor is at the right height, tighten the clamp. To keep the monitor from rattling while driving, make sure the back or bottom of the cradle is resting firmly on the mounting surface.

- Adjust the angle.

Loosen the lever and adjust the angle. After this adjustment, tighten the lever to fix the angle.

Installing the monitor on the headrest C

The monitor can be installed behind the headrest by using the supplied headrest installation kit.

Seat types on which you can mount the installation kit

- A seat with 2 headrest rods of diameter 10 mm to 15 mm.
- A seat with rods spaced between 42 mm and 192 mm.

Note

Depending on the seat type, it may not be possible to mount this unit.

D

- Remove the headrest from the seat.

- Adjust the rod spacing ① of the installation kit depending on your headrest.

Select either the 12 mm or 15 mm holes depending on the diameter of the rod.

- Insert the rods into the holes of the installation kit and tighten the screws.

- Install the cradle ② onto the installation kit ⑦, and tighten the screw on the bottom using things like a coin.

- Adjust the depth positioning of the sliding part of the installation kit ⑦ according to the thickness of the headrest, and tighten the screws.

If necessary, loosen the knob ⑧ and adjust the angle of the installation cradle ②. Once adjusted, tighten the knob firmly (5-1).

Note

The backside of the installation cradle ② should be as close as possible to the headrest to prevent the monitor from vibrating during driving.

If the headrest is thick, take out the screws, slide out the part of the installation kit and retighten the screws (5-2).

- Replace the headrest to the seat. Slide the monitor on the cradle until you hear the click sound.

Removing the monitor from the cradle E

Slide the monitor upwards while pressing the button on the cradle.



Press to release

Installation

Schéma d'installation A

Consultez le schéma d'installation et demandez à un technicien qualifié d'installer l'appareil.

Fixez fermement tous les équipements au châssis de la voiture etc. pour éviter leur déplacement quand la voiture roule.

Remarque

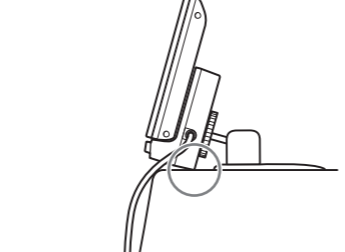
Tous les équipements autres qu'un moniteur mobile et une boîte de raccordement sont en option.

Avant l'installation du moniteur

- Ce moniteur est conçu pour un fonctionnement sûr pendant la conduite.
- Installez-le à une position convenable. Une installation incorrecte pourrait provoquer un accident grave.
- Installez l'appareil à un emplacement où il ne gênera pas l'airbag.

Conseils pour l'emplacement de montage

- Choisissez soigneusement l'emplacement de montage du moniteur.
- Pour éviter tout cliquetis dû à la vibration de la voiture, vérifiez que l'arrière ou la base du berceau touche la surface de montage au montage du moniteur.



Précautions pour l'installation N'installez pas l'appareil:

- À un emplacement chaud, en plein soleil, près d'un chauffage ou dans une voiture à fenêtres fermées (en particulier en été) ou à un endroit extrêmement froid.
- À un endroit soumis à une poussière et/ou humidité excessives
- À un endroit où il pourrait blesser le passager.
- À un endroit où il pourrait distraire le conducteur.
- Sur une portière ou au plafond.

Remarques

- Nettoyez bien la surface de montage avec le chiffon de nettoyage. (Le chiffon de nettoyage est jetable.)
- Chauffez la surface de montage et le ruban adhésif double face à une température ambiante de plus de 20°C, puis appuyez la base du support sur laquelle est collé le ruban adhésif double face fermement contre la surface de montage.
- Au serrage des vis, vérifiez que le câblage à proximité n'est pas coincé.
- Au perçage des trous dans la surface de montage, vérifiez qu'il n'y a rien de l'autre côté.

Installation du moniteur sur le tableau de bord

Vous pouvez installer le moniteur sur le tableau de bord ou derrière l'appuie-tête. Commutez REAR/Front sur la boîte de raccordement pour localiser la position de montage du moniteur. Consultez la figure dans la section « Connexions ». Vérifiez que la surface de montage et la position du moniteur sont adaptées avant de commencer l'installation. Si vous ne pouvez pas trouver d'emplacement adapté, consultez votre revendeur auto ou le revendeur Sony le plus proche avant l'installation.

B

- Choisissez la position de montage, puis formez la base du support de montage ⑧ pour l'adapter à la surface de montage.

Recourbez légèrement la base pour qu'il n'y ait pas de jeu entre la base et la surface de montage.

- Détachez le film protecteur de la base du support de moniteur ⑧ et attachez la base à la surface de montage.

Vérifiez que la base s'attache complètement à la surface de montage.

Remarques

- Le ruban adhésif double face ne collera pas fermement si la surface de montage a une température inférieure à 20°C. Utilisez un sèche-cheveux etc. pour chauffer la surface de montage avant l'installation.
- Fixez soigneusement la position de montage préalablement. Si vous changez la position peu après le montage, le ruban adhésif double face sera affaibli.
- Au retrait du support du moniteur, préchauffez la surface de montage avec un sèche-cheveux, puis détachez lentement pour retirer.

- Fixez le support avec les vis fournies ⑨.

Remarque

Avant de percer les trous dans la surface de montage, vérifiez qu'il n'y a rien derrière le tableau de bord.

- Ajustez la hauteur.

Quand le moniteur est à la hauteur correcte, serrez les pinces. Pour éviter le cliquetis du moniteur pendant la conduite, vérifiez que l'arrière ou le dessous du berceau est fermement assis sur la surface de montage.

- Ajustez l'angle.

Desserrez la manette et ajustez l'angle. Après cet ajustement, serrez la manette pour fixer l'angle.

Installation du moniteur sur l'appuie-tête C

Le moniteur peut être installé derrière l'appuie-tête en utilisant le kit d'installation d'appuie-tête fourni.

Types de sièges sur lesquels le kit d'installation peut se monter

- Un siège avec 2 tiges d'appuie-tête d'un diamètre de 10 mm à 15 mm.
- Un siège avec tiges espacées de 42 mm à 192 mm.

Remarque

Le montage de l'appareil peut être impossible selon le type de siège.

D

- Retirez l'appuie-tête du siège.

- Ajustez l'espacement des tiges ① du kit d'installation selon votre appuie-tête.

Sélectionnez des trous de 12 mm ou 15 mm selon le diamètre de la tige.

- Insérez les tiges dans les trous du kit d'installation et serrez les vis.

- Installez le berceau ② sur le kit d'installation ⑦, et serrez la vis à la base avec une pièce de monnaie ou similaire.

- Ajustez le positionnement en profondeur de la partie coulissante du kit d'installation ⑦ selon l'épaisseur de l'appuie-tête, et serrez les vis.

Si nécessaire, desserrez le bouton ⑧ et ajustez l'angle du berceau d'installation ②. Une fois ajusté, serrez fermement le bouton (5-1).

Remarque

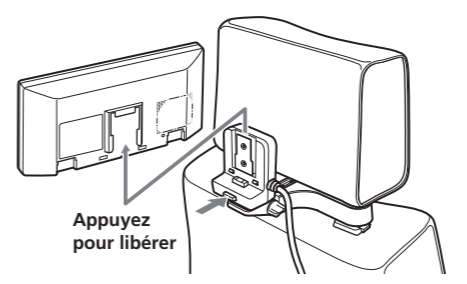
L'arrière du berceau d'installation ② doit être aussi proche que possible de l'appuie-tête pour éviter la vibration du moniteur pendant la conduite.

Si l'appuie-tête est épais, retirez les vis, faites glisser la partie kit d'installation pour la sortir et resserrez le vis (5-2).

- Réinstallez l'appuie-tête sur le siège. Glissez le moniteur sur le berceau jusqu'au dé clic de mise en place.

Retrait du moniteur du berceau E

Glissez le moniteur vers le haut en appuyant sur le bouton du berceau.



Appuyez pour libérer

Einbau

Einbauzeichnung A

Richten Sie sich nach der Einbauzeichnung und lassen Sie sich von einem qualifizierten Techniker beim Einbau des Geräts beraten.

Stellen Sie sicher, dass alle Teile fest am Chassis usw. befestigt werden, um Bewegung beim Fahren zu verhindern.

Hinweis

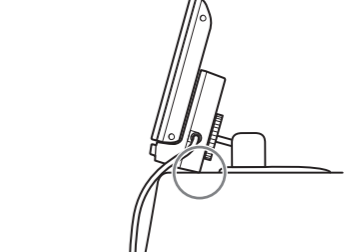
Alle Geräte außer einem Mobilmonitors und einer Anschlussbox sind optional.

Vor dem Einbau des Monitors

- Dieser Monitor ist für sicheren Betrieb beim Fahren konstruiert.
- Bauen Sie das Gerät immer in einer geeigneten Position ein. Falscher Einbau kann zu schweren Unfällen führen.
- Stellen Sie sicher, dass das Gerät nicht so angebracht wird, dass es die Funktion des Airbagsystems behindert.

Tipps zum Einbauort

- Wählen Sie den Einbauort des Monitors sorgfältig.
- Um Ratteln durch Fahrzeugvibration zu verhindern, stellen Sie sicher, dass die Rück- oder Unterseite der Halterung beim Anbringen der Monitoreinheit immer die Montageoberfläche berührt.



Vorsichtsmaßnahmen zum Einbau Bauen Sie das Gerät nicht wie folgt ein:

- an einem heißen Ort, im direkten Sonnenlicht, in der Nähe der Heizung oder in einem Fahrzeug mit geschlossenen Fenstern (besonders im Sommer) oder an einem sehr kalten Ort.
- an einem Ort mit viel Staub oder Feuchtigkeit.
- an einem Ort, wo eine Gefahr für Insassen besteht.
- an einem Ort, wo der Fahrer abgelenkt werden kann.
- an einer Tür oder am Fahrzeughimmel.

Hinweise

- Reinigen Sie die Montageoberfläche mit dem Reinigungslappen. (Der Reinigungslappen ist wegwerfbar.)
- Wärmen Sie die Montageoberfläche und das doppelseitige Klebeband auf Raumtemperatur von über 20°C auf und drücken dann die Basis des Ständers mit angebrachtem doppelseitigem Klebeband fest gegen die Montageoberfläche.
- Beim Festziehen der Schrauben stellen Sie sicher, dass keine Kabel in der Nähe eingeklemmt werden.
- Beim Bohren von Löchern auf der Montageoberfläche stellen Sie sicher, dass sich nichts auf der Gegenseite befindet.

Einbau des Monitors auf dem Armaturenbrett

Sie können den Monitor entweder auf dem Armaturenbrett oder hinter der Kopfstütze einbauen. Schalten Sie REAR/Front an der Anschlussbox auf die gewünschte Einbauposition des Monitors. Siehe Abbildung im Abschnitt „Anschlüsse“. Stellen Sie vor dem Einbau sicher, dass die Einbaueoberfläche und die Monitorposition geeignet sind. Wenn Sie keinen geeigneten Einbauort finden, wenden Sie sich vor dem Einbau an Ihren Autohändler oder ihren nächsten Sony-Fachhändler.

B

- Wählen Sie die Montageposition und formen Sie dann die Basis des Monitorständers ⑧ entsprechend der Montageoberfläche.

Biegen Sie die Basis vorsichtig, so dass keine Zwischenräume zwischen Basis und Montageoberfläche vorhanden sind.

- Ziehen Sie den Deckfilm von der Basis des Monitorständers ⑧ ab und bringen Sie die Basis an der Montageoberfläche an.

Stellen Sie sicher, dass die Basis vollständig an der Montageoberfläche haftet.

Hinweise

- Das doppelseitige Klebeband haftet nicht fest, wenn die Temperatur der Montageoberfläche weniger als 20°C beträgt. Verwenden Sie einen Föhn o.ä. zum Aufwärmen der Montageoberfläche vor dem Anbringen.
- Prüfen Sie den Anbringensort des Monitors vorher sorgfältig. Wenn Sie den Ort bald nach dem Einbau ändern, wird die Haftkraft des doppelseitigen Klebebands geschwächt.
- Beim Abnehmen des Monitorständers wärmen Sie die Montageoberfläche mit einem Föhn vor und ziehen das Teil dann langsam ab.

- Befestigen Sie den Ständer mit den mitgelieferten Schrauben ⑨.

Hinweis

Vor dem Bohren von Löchern auf der Montageoberfläche stellen Sie sicher, dass sich nichts hinter dem Armaturenbrett befindet.

- Stellen Sie die Höhe ein.

Wenn der Monitor die richtige Höhe hat, ziehen Sie die Klammer fest. Um Ratteln des Monitors beim Fahren zu verhindern, stellen Sie sicher, dass die Rück- oder Unterseite der Halterung fest an der Montageoberfläche ansitzt.

- Stellen Sie den Winkel ein.

Lösen Sie den Hebel und stellen den Winkel ein. Nach dieser Einstellung ziehen Sie den Hebel fest, um den Winkel zu fixieren.

Einbau des Monitors auf der Kopfstütze C

Der Monitor kann hinter der Kopfstütze eingebaut werden, indem der mitgelieferte Kopfstützen-Einbausatz verwendet wird.

Sitztypen, bei denen der Einbausatz verwendet werden kann.

- Ein Sitz mit 2 Kopfstützenstäben mit einem Durchmesser von 10 mm bis 15 mm.
- Ein Sitz mit Stäben in einem Abstand von 42 mm bis 192 mm.

Hinweis

Je nach Sitztyp kann Montage dieses Geräts unmöglich sein.

D

- Nehmen Sie die Kopfstütze vom Sitz ab.

- Stellen Sie den Stababstand ① des Einbausatzes je nach vorhandener Kopfstütze ein.

Wählen Sie entweder die 12 mm oder die 15 mm großen Löcher je nach Stabdurchmesser.

- Setzen Sie die Stäbe in die Löcher des Einbausatzes ein und ziehen Sie die Schrauben fest.

- Bauen Sie die Halterung ② auf dem Einbausatz ⑦ an, und ziehen Sie die Schraube mit einem Gegenstand wie einer Münze an der Unterseite fest.

- Stellen Sie die Tiefenpositionierung des Schiebeteils des Einbausatzes ⑦ entsprechend der Dicke der Kopfstütze ein, und ziehen Sie die Schrauben fest.

Wenn erforderlich lösen Sie den Knopf ⑧ und stellen den Winkel der Einbauhalterung ② ein. Wenn die Einstellung vorgenommen ist, ziehen Sie den Knopf fest an (5-1).

Hinweis

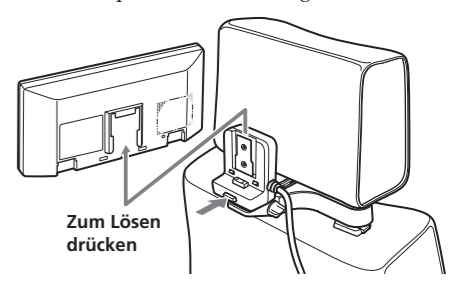
Die Rückseite der Einbauhalterung ② soll so nahe wie möglich an der Kopfstütze sein, um Vibrationen des Monitors beim Fahren zu verhindern.

Wenn die Kopfstütze dick ist, nehmen Sie die Schrauben heraus, ziehen den Teil des Einbausatzes heraus und ziehen die Schrauben erneut an (5-2).

- Bringen Sie die Kopfstütze wieder am Sitz an. Schieben Sie den Monitor auf die Halterung, bis Sie ein Klickgeräusch hören.

Abnehmen des Monitors von der Halterung E

Schieben Sie den Monitor nach oben, während Sie den Knopf auf der Halterung drücken.



Zum Lösen drücken

Free Manuals Download Website

<http://myh66.com>

<http://usermanuals.us>

<http://www.somanuals.com>

<http://www.4manuals.cc>

<http://www.manual-lib.com>

<http://www.404manual.com>

<http://www.luxmanual.com>

<http://aubethermostatmanual.com>

Golf course search by state

<http://golfingnear.com>

Email search by domain

<http://emailbydomain.com>

Auto manuals search

<http://auto.somanuals.com>

TV manuals search

<http://tv.somanuals.com>