

SONY®

CARRYING CASE

LC-DN220SFT

安全のために

ソニー製品は安全に十分に配慮して設計されています。しかし、まちがった使い方をすると、製品の落下などにより人身事故につながることもあり危険です。事故を防ぐために次のことを必ずお守りください。

安全のための注意事項を守る

この冊子の注意事項をよくお読みください。

破損したら使用を中止する

ソニーのサービス担当者、または営業担当者にご連絡ください。



警告

下記の注意を守らないと、**大けが**の原因となります。



強制

収納する機器の電源を切る

発熱や発火によりやけどの原因となります。



注意

下記の注意を守らないと、**けが**をしたり周辺の物品に**損害**を与えることがあります。



禁止

改造しない

改造するとキャリングケースの強度が低下し、収納している製品が落下してけがの原因となることがあります。



強制

ファスナーを確実にしめる

運搬中にふたが開き、収納している製品が落下してけがの原因となることがあります。



強制

ショルダーベルトは確実に取り付けて使用する

確実に取り付けないと、運搬中にキャリングケースが落下してけがの原因となることがあります。

警告表示の意味

このオペレーションガイドおよび製品では、次のような表示をしています。表示の内容をよく理解してから本文をお読みください。



警告

この表示の注意事項を守らないと、発熱・発火などにより大けがにつながることがあります。



注意

この表示の注意事項を守らないと、けがをしたり周辺の物品に損害を与えたりすることがあります。

行為を禁止する記号



禁止

行為を指示する記号



強制

OPERATION GUIDE

Japanese/English/French/German

概要

このキャリングケースは、ソニーポータブルエディターDNW-A220または2台のDNW-A25を収納するためのケースです。

また、以下のアクセサリを収納できます。

- リチウムイオンバッテリーパックBP-L90(1個)
- ACアダプターAC-DN 2、DVアダプター(近日発売予定)のいずれか2台
- カセットテープ(2本)
- 連結板(3個)および連結板用ネジ(12個)、ハンドル(1個)

使用上のご注意

- 強い振動や衝撃を与えないでください。
- キャリングケースに乗らないでください。
- DNW-A25を2台収納するときは、必ず連結した状態で収納してください。

Overview

LC-DN220SFT is designed for packing Sony portable editors. It can be used to carry a single DNW-A220/220P or two DNW-A25/A25Ps.

In addition to the portable editor, LC-DN220SFT can also carry the following accessories:

- Lithium-ion battery pack BP-L90 (1)
- Two of either AC adaptor AC-DN 2 or DV adaptor (available in the near future)
- Cassette tapes (2)
- Coupling plates (3), Couple plate Screws (12), and handle (1)

Precautions

- Do not subject the carrying case or its contents to strong vibration or shock.
- Do not stand on the carrying case.
- Before packing two DNW-A25s into the case, make sure they are attached to each other with the coupling plates.

Aperçu

La valise LC-DN220SFT est conçue pour le rangement de contrôleurs de montage portables Sony. Elle peut s'utiliser pour un DNW-A220/220P ou deux DNW-A25/A25P. Outre le contrôleur de montage portable, elle permet également le rangement des accessoires suivants:

- Batterie aux ions de lithium BP-L90 (1)
- Deux adaptateurs secteur AC-DN2 ou 2 adaptateurs DV (disponibles sous peu)
- Cassettes (2)
- Plaques de couplage (3) et vis pour plaque de couplage (12) et poignée (1)

Précautions

- Ne soumettez pas la valise de transport ou son contenu à des vibrations ou chocs violents.
- Ne montez pas sur la valise de transport.
- Avant d'y ranger deux DNW-A25, vérifiez qu'ils sont bien attachés avec les plaques de couplage.

Überblick

Die Tragetasche LC-DN220SFT ist für das Verstauen von je einem portablen Editor DNW-A220P oder zwei DNW-A25P von Sony ausgelegt.

Darüber hinaus lassen sich die folgenden Komponenten in ihr verstauen:

- Lithiumionen-Akku BP-L90 (1)
- Zwei Netzadapter AC-DN2 oder zwei DV-Adapter (in Kürze lieferbar)
- Videocassetten (2)
- Montagebleche (3) und Montageschrauben (12) und Griff (1)

Zur besonderen Beachtung

- Schützen Sie die Tragetasche und ihren Inhalt vor starken Erschütterungen und Stößen.
- Benutzen Sie die Tragetasche nicht als Podest, Stand oder Unterlage.
- Bevor Sie zwei DNW-A25 einlegen, verbinden Sie diese mit den Montageblechen miteinander.

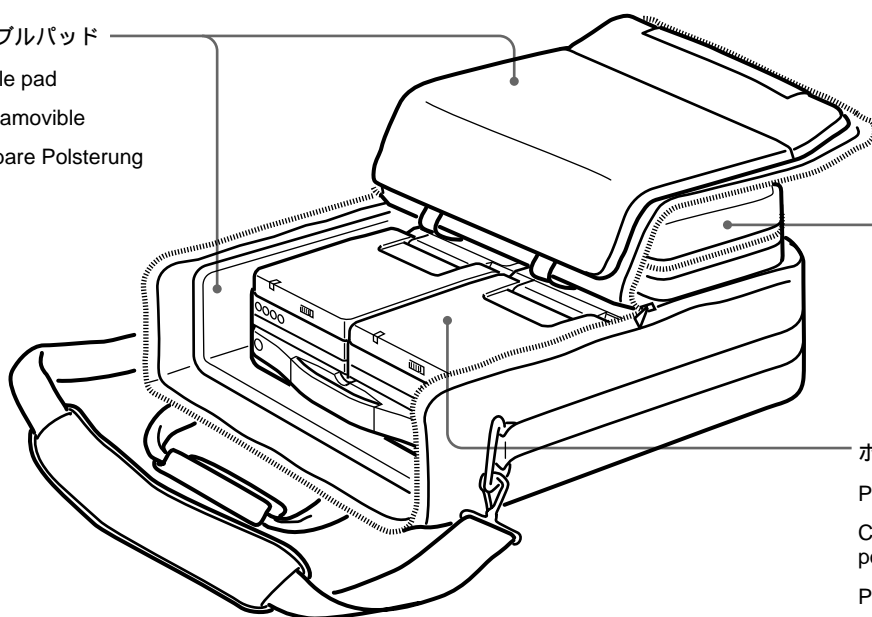
収納のしかた

Packing the case

Rangement dans la valise

Korrektes Bepacken

リムーバブルパッド
Removable pad
Bourrelet amovible
Entnehmbare Polsterung



アクセサリ用ポケット
Pocket for accessories
Poche pour accessoires
Zubehörtasche

ポータブルエディター
Portable Editor
Contrôleur de montage portable
Portabler Editor

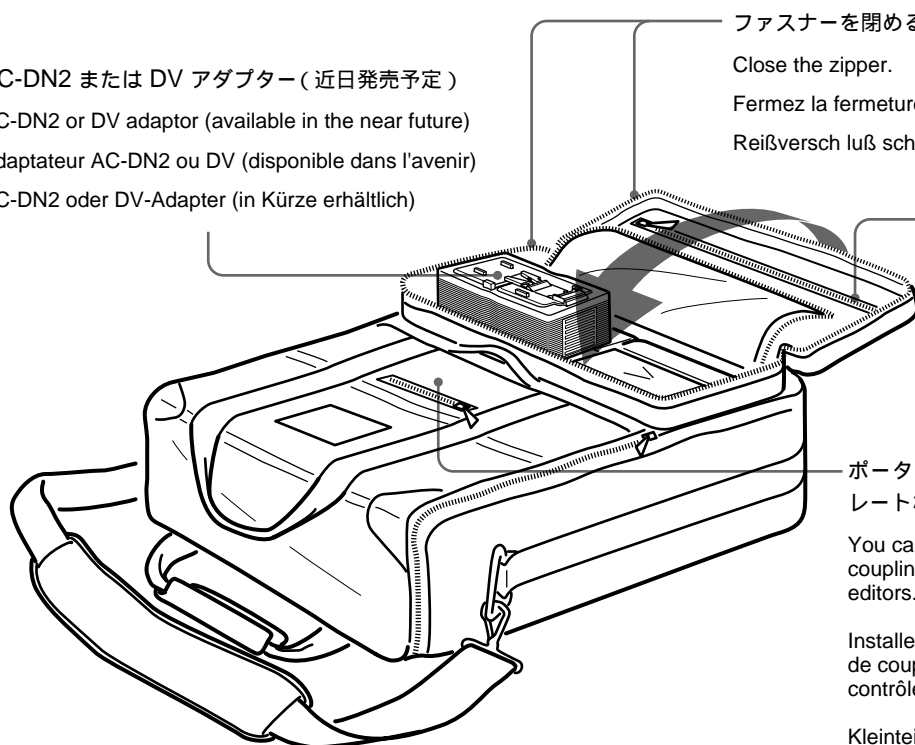
下图のように、AC-DN2またはDVアダプターを装着したまま収納することもできます。

The portable editor can be packed with the AC-DN2 or DV adaptor attached, as shown below.

Le contrôleur de montage portable peut être inséré avec un adaptateur AC-DN2 ou DV en place, comme indiqué ci-dessous.

Der Editor kann wie in der Abbildung gezeigt mit angebrachtem AC-DN2 oder DV-Adapter verstaut werden.

AC-DN2 または DV アダプター (近日発売予定)
AC-DN2 or DV adaptor (available in the near future)
Adaptateur AC-DN2 ou DV (disponible dans l'avenir)
AC-DN2 oder DV-Adapter (in Kürze erhältlich)



ファスナーを閉める。
Close the zipper.
Fermez la fermeture à glissière.
Reißverschluß schließen.

ハンドルが収納できます。
You can install the handle.
Vous pouvez installer la poignée.
Wunschgemäß den Griff anbringen.

ポータブルエディターを接続する連結プレートなどが収納できます。
You can install accessories such as the coupling plate for joining the portable editors.

Installez des accessoires, tels que plaque de couplage, pour la connexion de contrôleurs de montage portables.

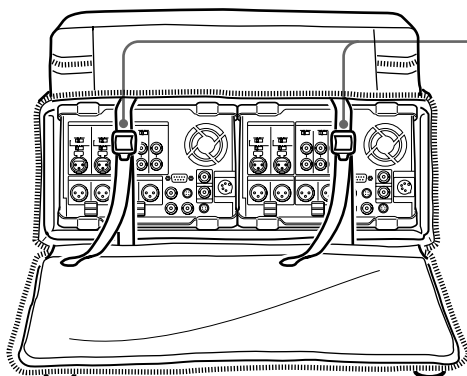
Kleinteile wie Montagebleche zur Verbindung der Editoren hier einlegen.

ストッパーについてのご注意

Utilisation du contrôleur de montage portable à même la valise

Note on the straps

Gebrauch des Editors in der Tasche



脱落防止のためストッパーは外さないでください。

Keep the straps fastened at all times to prevent the portable editors from falling out.

Vérifiez que le contrôleur de montage portable est bien immobilisé avec les courroies.

Sicherstellen, daß der Editor mit den Riemen gesichert ist.

水平な場所に置くとき

Installation de la valise sur une surface plate

Placing the case on a flat surface

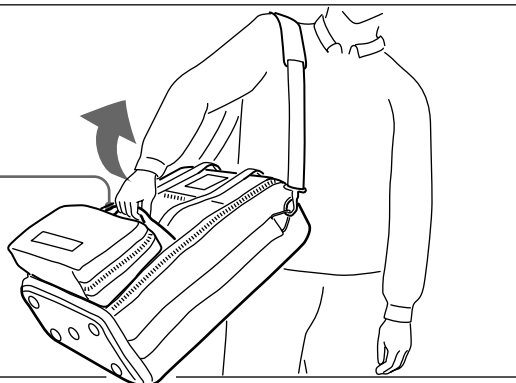
Abstellen der Tasche auf eine ebene Unterlage

取っ手を使って持ち上げる

Use the handle for lifting.

Utilisez la poignée pour soulever.

Den Griff zum Heben verwenden.



仕様

Spécifications

寸法 500 × 560 × 270 mm (幅 / 高さ / 奥行き)
質量 約 1.9 kg

Dimensions 500×560×270 mm (l/h/p)
(19³/₄×22¹/₈×10³/₄ pouces)
Poids Env. 1,9 kg (4 li. 3 on.)

仕様および外観は、改良のため予告なく変更することがあります。

Conception et spécifications sont sujettes à modifications sans préavis.

Specifications

Technische Daten

Dimensions 500×560×270 mm (w/h/d)
(19³/₄×22¹/₈×10³/₄ inches)
Mass Approx. 1.9 kg (4 lb 3 oz)

Abmessungen 500×560×270 mm (B/H/T)
Gewicht ca. 1,9 kg

Design and specifications are subject to change without notice.

Änderungen, die dem technischen Fortschritt dienen, bleiben vorbehalten.

LC-DN220SFT(WW, 和, 英, 仏, 独)
3-862-379-01(1)

Sony Corporation
Broadcasting & Professional Systems Company

Printed in Japan

1998.01.13

© 1998

Free Manuals Download Website

<http://myh66.com>

<http://usermanuals.us>

<http://www.somanuals.com>

<http://www.4manuals.cc>

<http://www.manual-lib.com>

<http://www.404manual.com>

<http://www.luxmanual.com>

<http://aubethermostatmanual.com>

Golf course search by state

<http://golfingnear.com>

Email search by domain

<http://emailbydomain.com>

Auto manuals search

<http://auto.somanuals.com>

TV manuals search

<http://tv.somanuals.com>