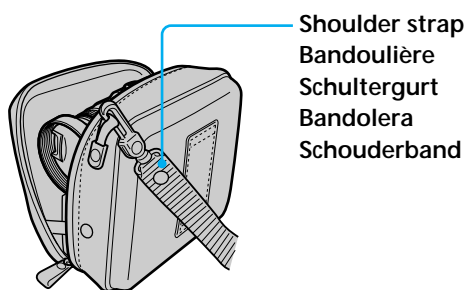


Adjusting the length of the shoulder strap
Réglage en longueur de la bandoulière
Einstellung der Länge des Schulterriemens
Ajuste de la longitud de la bandolera
Afstellen van de lengte van de schouderriem

Use this band when you use the shoulder strap of the digital video camera.
Utilisez la bande quand vous utilisez la bandoulière de la caméra numérique.
Verwenden Sie dieses Band, wenn Sie den Schulterriemen der digitalen Videokamera verwenden.
Utilice esta banda cuando emplee el asa de hombro de la videocámara digital.
Gebruik dit riempje samen met de schouderband van de digitale camcorder.



Shoulder strap
Bandoulière
Schultergurt
Bandolera
Schouderband

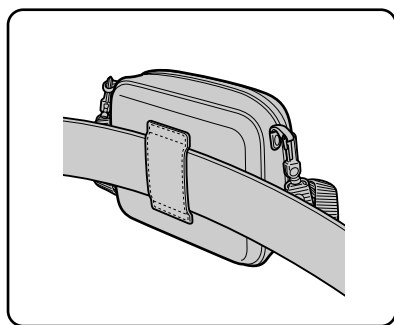
You can also use the semi-soft carrying case as a waist pouch. In this case, use your own belt.

Vous pouvez également attacher la sacoche demi-souple à la taille en utilisant votre ceinture.

Sie können die Tasche auch an Ihrem Gürtel befestigen.

Usted también podrá utilizar la funda de transporte semiblanda como bolso de cintura. En este caso, utilice su propio cinturón.

U kunt de verstevigde draagtas ook om uw middel dragen. Bevestig de tas hiervoor aan uw ceintuur of broekriem



Semi Soft Carrying Case

Operating Instructions
Mode d'emploi
Bedienungsanleitung
Manual de instrucciones
Gebruiksaanwijzing

Bruksanvisning
Istruzioni per l'uso
Manual de instruções
Инструкция по эксплуатации

تعليمات التشغيل

C1XXXXXXXXXXXXXXXXXX
K XXXXXXXXXXXXXXXXXXXX

LCM-PCX

©1999 Sony Corporation Printed in Japan

English

Notes

- Read carefully these instructions before using the semi soft carrying case.
- When putting the digital video camera in or out the semi soft carrying case, be sure to hold the grip strap of the digital video camera and stand steady on your feet to prevent dropping the digital video camera.
- The camera that has a battery other than NP-FM50 cannot be placed in the semi soft carrying case.
- Do not leave the semi soft carrying case under direct sunlight, in a car parked in the sun or near a heater. The color of the case may change or the digital video camera stored in the case may malfunction.
- Do not use any type of solvent such as alcohol or benzene to clean the semi soft carrying case. It may damage the surface of the case.

Français

Remarques

- Lisez attentivement ces instructions avant d'utiliser la sacoche demi-souple.
- Pour introduire et retirer la caméra vidéo numérique de la sacoche demi-souple, saisissez-la par la sangle de maintien et adoptez une position stable sur les deux pieds afin d'éviter de laisser tomber la caméra vidéo numérique.
- Lorsque la caméra contient une batterie autre que la NP-FM50, vous ne pouvez pas la mettre dans la sacoche demi-souple.
- Ne laissez pas la sacoche demi-souple exposée au rayonnement direct du soleil, dans une voiture parquée en plein soleil ou à proximité d'un système de chauffage. La sacoche risque sinon de se décolorer ou la caméra vidéo numérique qui se trouve à l'intérieur de présenter un dysfonctionnement.
- Ne pas utiliser de solvant tel que l'alcool ou la benzine pour nettoyer la sacoche. La surface de la sacoche pourrait être endommagée.

Deutsch

Hinweise

- Lesen Sie diese Anleitung sorgfältig durch, bevor Sie die Tragetasche verwenden.
- Halten Sie die digitale Videokamera unbedingt am Griffband, wenn Sie sie in die Tragetasche einlegen oder herausnehmen, und gehen Sie vorsichtig vor, damit die Kamera nicht herunterfällt.
- Kameras mit einem anderen Akku als dem NP-FM50 können nicht in die Tragetasche eingelegt werden.
- Lassen Sie die Tragetasche nicht in direktem Sonnenlicht, in einem in der Sonne geparkten Auto oder in der Nähe einer Heizung liegen. Andernfalls könnte sich die Tragetasche verfärben, oder die digitale Videokamera darin könnte beschädigt werden.
- Reinigen Sie die Tragetasche nicht mit Lösungsmitteln wie Alkohol oder Benzin, da diese Materialien die Tasche angreifen.

Español

Notas

- Lea atentamente estas instrucciones antes de utilizar la funda de transporte semiblanda.
- Cuando introduzca la videocámara digital en la funda de transporte semiblanda o cuando la saque de ésta, asegúrese de agarrar la correa de la empuñadura de dicha videocámara y de tomar una postura estable para evitar que ésta se caiga.
- Si la cámara contiene una batería que no sea la NP-FM50, no será posible introducir dicha cámara en la funda de transporte semiblanda.
- No deje la funda de transporte semiblanda bajo la luz solar directa, en un automóvil aparcado al sol ni cerca de calefactores. En caso contrario, es posible que el color de la funda cambie o que la videocámara digital guardada en la misma funcione incorrectamente.
- No utilice disolventes, como alcohol o bencina, para limpiar la funda de transporte semiblanda, ya que podría dañara su superficie.

Nederlands

Opmerkingen

- Lees deze aanwijzingen zorgvuldig door voordat u de verstevigde draagtas in gebruik neemt.
- Wanneer u de digitale camcorder in de draagtas stopt of eruit haalt, moet u altijd de handgreep vastnemen en ervoor zorgen dat u stevig staat om te voorkomen dat u de digitale camcorder laat vallen.
- Wanneer de camcorder een andere batterij dan de NP-FM50 heeft, kan deze niet in de draagtas worden geplaatst.
- Laat de draagtas niet achter in de felle zon, in een auto die in de zon geparkeerd staat of bij een verwarmingstoestel. De tas kan dan immers verkleuren en de digitale camcorder erin kan defect raken.
- Gebruik geen oplosmiddelen zoals alcohol of benzine om de verstevigde draagtas te reinigen. De buitenkant van de tas zou hierdoor beschadigd kunnen worden.



This mark indicates that this product is a genuine accessory for Sony video product. When purchasing Sony video products, Sony recommends that you purchase accessories with this "GENUINE VIDEO ACCESSORIES" mark.

Ce signe indique qu'il s'agit d'un accessoire d'origine pour les produits vidéo Sony. Lorsque vous achetez des produits vidéo Sony, Sony vous conseille de n'acheter que des accessoires portant la mention "GENUINE VIDEO ACCESSORIES" (accessoires d'origine Sony).

Esta marca indica que este producto es un accesorio genuino para un producto de vídeo Sony. Cuando se adquieren productos de vídeo Sony, se recomienda que los accesorios adquiridos lleven la marca "GENUINE VIDEO ACCESSORIES".

Diese Markierung gibt an, daß es sich bei diesem Produkt um ein spezielles Zubehör für Sony Videogeräte handelt. Wenn Sie ein Sony Videogerät besitzen, sollten Sie darauf achten, daß das Zubehör mit „GENUINE VIDEO ACCESSORIES“ gekennzeichnet ist.

Dit beeldmerk geeft aan dat dit product een originele accessoire is, bestemd voor gebruik met Sony video-apparatuur. Het is aanbevolen voor Sony video-apparatuur uitsluitend de originele accessoires aan te schaffen, die zijn voorzien van ditzelfde "GENUINE VIDEO ACCESSORIES".

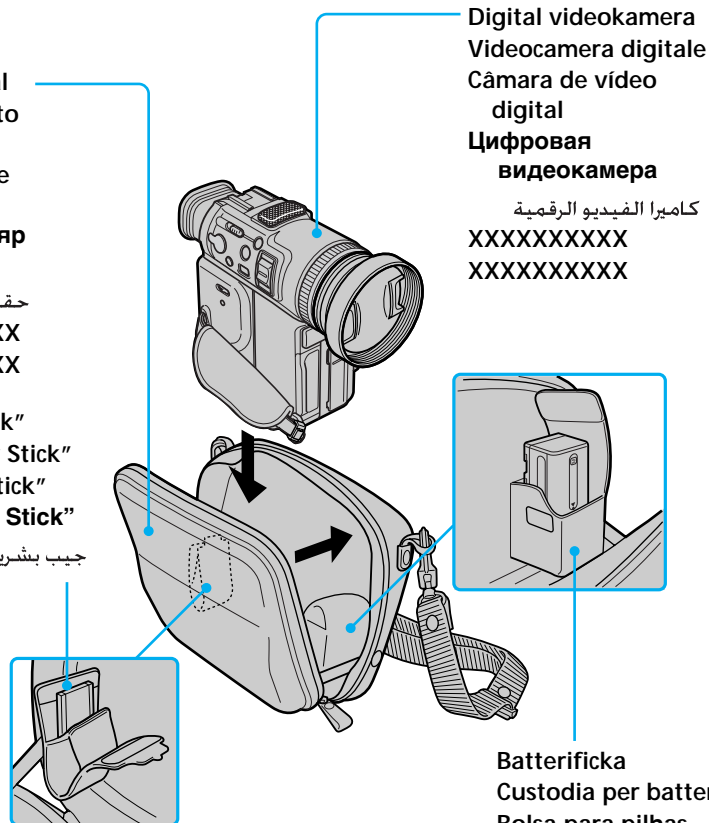
Användning / Modo di impiego / Como utilizar / Метод использования
كيفية الإستعمال / XXXXXXXXXXXX / XXXXXXXXXXXX

Halvmjukt bärfodral
 Custodia di trasporto
 semirigida
 Estojo de transporte
 semimaleável
 Полумягкий футляр
 для переноски

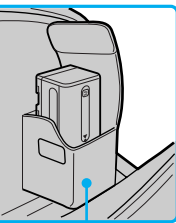
حقيبة حمل شبه ليّنة
 XXXXXXXXXXXX
 XXXXXXXXXXXX

Ficka för "Memory Stick"
 Custodia per "Memory Stick"
 Bolsa para "Memory Stick"
 Карман для "Memory Stick"

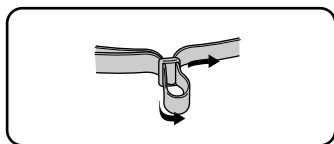
"Memory Stick" جيب بشريحة الذاكرة
 XXXXXXXXXXXX
 XXXXXXXXXXXX



Digital videokamera
 Videocamera digitale
 Câmara de vídeo
 digital
 Цифровая
 видеокamera
 كاميرا الفيديو الرقمية
 XXXXXXXXXXXX
 XXXXXXXXXXXX



Batterificka
 Custodia per batteria
 Bolsa para pilhas
 Карман для батареек
 جيب البطارية
 XXXXXXXXXXXX
 XXXXXXXXXXXX

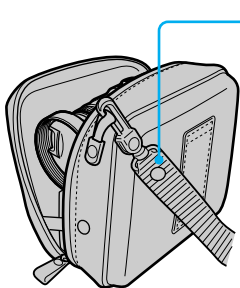


Ustering av axelremmens längd
 Per regolare la lunghezza della tracolla
 Ajuste do comprimento da alça tiracolo
 Регулировка длины плечевого ремня
 ضبط طول حزام الكتف
 XXXXXXXXXXXXXXXXXXXXXXXXXXXXXXXXXXXX
 XXXXXXXXXXXXXXXXXXXXXXXXXXXXXXXXXXXX

Använd det här bandet när du använder den digitala videokamerans axelrem.
 Usare questa cinghia quando si usa la tracolla della videocamera digitale.
 Use esta correia quando utilizar a alça de transporte da câmara de vídeo digital.
 Используйте этот ремень при использовании плечевого ремня цифровой видеокамеры.

استعمل هذا الطوق عند استعمال حزام كتف كاميرا الفيديو الرقمية.

XX
 XXX



Axelrem
 Tracolla
 Correia tiracolo
 Плечевого ремня
 حزام الكتف
 XXXXX
 XXXXX

Det halvmjuka bärfodralet kan även användas som en midjeväska.
 Använd i detta fall en egen livrem.

È anche possibile cingere la custodia di trasporto semirigida in vita.
 In questo caso usare la propria cintura.

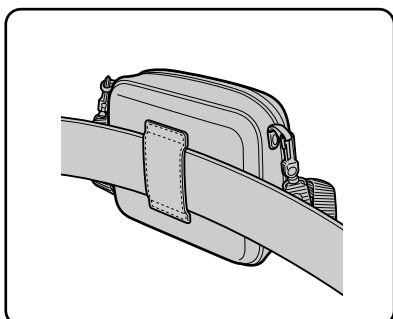
Pode-se também utilizar o estojo de transporte semimaleável como
 uma bolsa presa à cintura. Neste caso, utilize o seu próprio cinto.

Вы можете также использовать полумягкий футляр для переноски в
 качестве поясного кармана. В этом случае воспользуйтесь своим
 собственным ремнем.

يمكنك أيضاً استعمال حقيبة الحمل شبه الليّنة كحافظة حمل على الخصر. في تلك الحالة،
 إستعمل حزامك لتثبيتها.

XX
 XXX

XX
 XXX



Svenska Observera!

- Läs noggrant igenom dessa anvisningar innan det halvmjuka bärfodralet tas i bruk.
- Se till att du har ett fast grepp om bärremmen när du stoppar tillbaka eller tar kameran ur bärfodralet. Se till att du står stadigt så att du inte tappar den.
- Om kameran har ett annat batteri än NP-FM50 kan den inte placeras i det halvmjuka bärfodralet.
- Lämna inte bärfodralet i direkt solljus, i en bil parkerad i solen eller nära ett element. Höga temperaturer kan påverka färgen på fodralet och kameran i det kan ta skada.
- Använd ingen typ av lösningsmedel, såsom rengöringspray eller bensin, till att rengöra bärfodralet. Det kan leda till att fodralets yta skadas.

Italiano Note

- Leggere attentamente queste istruzioni prima di usare la custodia di trasporto semirigida.
- Quando si inserisce o si estrae la videocamera digitale dalla custodia di trasporto semirigida, afferrare bene la cinghia dell'impugnatura della videocamera digitale e stare saldamente su due piedi, onde evitare di fare cadere la videocamera digitale.
- Le videocamere che sono dotate di una batteria diversa dalla batteria NP-FM50 non possono essere inserite nella custodia di trasporto semirigida.
- Non lasciare la custodia di trasporto semirigida alla luce diretta del sole, in un'auto parcheggiata al sole o in prossimità di radiatori. Il colore della custodia potrebbe alterarsi o la videocamera digitale riposta al suo interno potrebbe presentare problemi di funzionamento.
- Non usare alcun tipo di solvente, come alcool o benzina, per pulire la custodia di trasporto semirigida. La superficie della custodia potrebbe essere danneggiata.

Português Notas

- Leia atentamente estas instruções antes de utilizar o estojo de transporte semimaleável.
- Quando colocar ou retirar a câmara de vídeo do estojo de transporte semimaleável, agarre bem a pega da câmara de vídeo digital e apoie os pés bem no chão para não deixar cair a câmara de vídeo.
- Só pode colocar a câmara dentro do estojo de transporte semimaleável se esta estiver equipada com uma bateria NP-FM50.
- Não deixe o estojo de transporte semimaleável exposto à luz solar directa, ou num automóvel estacionado ao sol ou perto de um aquecedor. Se o fizer pode alterar a cor do estojo ou provocar o mau funcionamento da câmara guardada dentro do estojo.
- Não utilize nenhum tipo de solvente, tal como álcool ou benzina, para limpar o estojo de transporte semimaleável. Do contrário, poderá avariar a superfície do estojo.

Русский Примечания

- Внимательно прочитайте данные инструкции перед использованием мягкого футляра.
- Когда цифровая видеокамера укладывается в эластичную сумку или извлекается из нее, необходимо держать камеру за ремень, при этом следует принять такое положение, в котором невозможно уронить видеокамеру.
- Камеру, в которой вместо батарей NP-FM50 используются другие батареи, невозможно уложить в эластичную сумку.
- Не оставляйте эластичную сумку в местах, куда попадают прямые солнечные лучи, в автомобиле, припаркованном в солнечном месте, или вблизи от источников тепла. Сумка может выгореть на свету, а цифровая видеокамера прийти в неисправное состояние.
- Не используйте никаких типов растворителей, как например, спирт или бензин, в целях очистки полумягкого футляра для переноски. Это может повредить поверхность футляра.

عربي ملاحظات

- إقرأ هذه التعليمات جيداً قبل استعمال الحقيبة الليّنة.
- عند وضع كاميرا الفيديو الرقمية داخل أو خارج حقيبة الحمل شبه الليّنة، تأكد من المسك بالحزام لكاميرا الفيديو الرقمية وقف على قدميك لمنع إسقاط كاميرا الفيديو الرقمية.
- لا يمكن وضع كاميرا مركب عليها بطارية غير البطارية طراز NP-FM50 في حقيبة الحمل شبه الليّنة.
- لا تترك حقيبة الحمل شبه الليّنة في ضوء الشمس المباشر أو في سيارة مصفوفة في الشمس أو قرب جهاز التدفئة. يمكن لذلك ان يتسبب في تغير لون الحقيبة أو يمكن لكاميرا الفيديو الرقمية الموجودة بداخلها ان تصاب بخذل.
- لا تستعمل اي نوع من المذيبات مثل الكحول أو البنزين لتنظيف حقيبة الحمل شبه الليّنة. يمكن لذلك ان يتلف السطح الخارجي للحقيبة.

C XXXXXXXX

- XX
- XX
- XX
- XXXXXX
- XX
- XX
- XX

K XXXXXXXX

- XX
- XX
- XX
- XXXXXX
- XX
- XX
- XX



Detta märke anger att produkten ifråga är ett äkta tillbehör till Sonys videoprodukter. Vi rekommenderar vid inköp av Sonys videoprodukter också inköp av de tillbehör som märkts med märket GENUINE VIDEO ACCESSORIES.

Questo marchio indica che questo prodotto è un accessorio autentico per prodotti video Sony. Quando si acquistano prodotti video Sony, la Sony consiglia di acquistare accessori con questo marchio "GENUINE VIDEO ACCESSORIES".

Esta marca indica que este produto é um acessório genuíno para equipamento de vídeo Sony. A Sony recomenda-lhe que, quando adquirir equipamento de vídeo Sony, adquira também acessórios com o logótipo "GENUINE VIDEO ACCESSORIES".

Данный знак означает, что это изделие является подлинной принадлежностью для видеоизделий фирмы Sony. При покупке видеоизделий фирмы Sony рекомендуется покупать принадлежности со знаком "GENUINE VIDEO ACCESSORIES".

هذه العلامة تعني ان هذه السلعة هي احدى الكماليات الاصلية لمنتجات الفيديو طراز سوني. توصيك سوني عند شراء منتجات الفيديو طراز سوني بشراء كماليات الفيديو الاصلية التي تحمل عبارة "GENUINE VIDEO ACCESSORIES".

XX
 XXX
 XXX

XX
 XXX
 XXX

Isotomavetel: Sone Korporerishn
 Adres: 6-7-35 Kitashinagaava,
 Shinagaava-ku, Tokio 141-0001, Yaponia
 Strana-proizvoditel: Yaponia

Sony online <http://www.world.sony.com/>
 Printed on recycled paper

Free Manuals Download Website

<http://myh66.com>

<http://usermanuals.us>

<http://www.somanuals.com>

<http://www.4manuals.cc>

<http://www.manual-lib.com>

<http://www.404manual.com>

<http://www.luxmanual.com>

<http://aubethermostatmanual.com>

Golf course search by state

<http://golfingnear.com>

Email search by domain

<http://emailbydomain.com>

Auto manuals search

<http://auto.somanuals.com>

TV manuals search

<http://tv.somanuals.com>