

Rain & Snow Jacket

Operating Instructions
Manual de instrucciones
Bedienungsanleitung
Gebruiksaanwijzing
Mode d'emploi

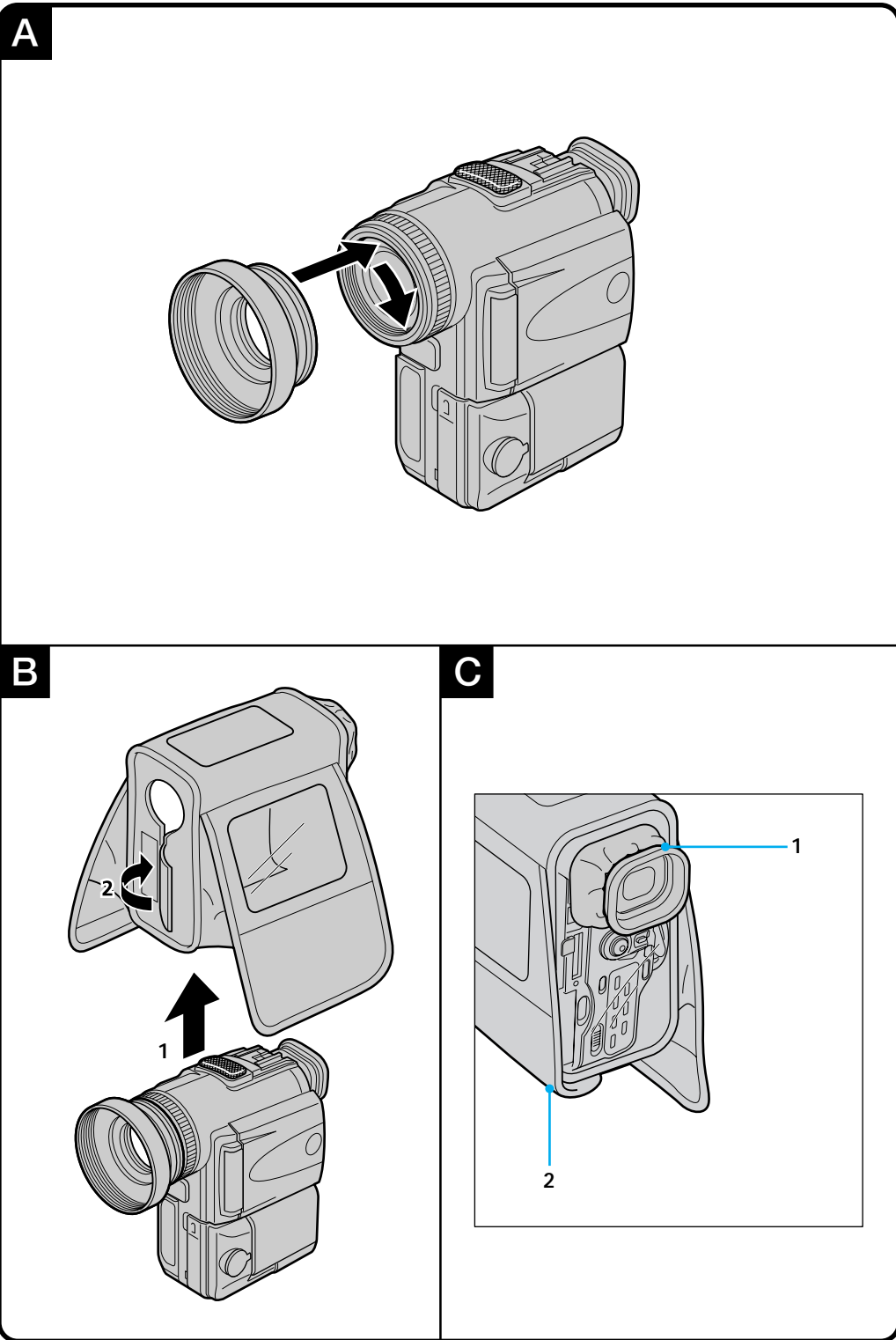
Bruksanvisning
Istruzioni per l'uso
Manual de instruções

Инструкция по эксплуатации

تعليمات التشغيل

LCR-PC

Sony Corporation © 1999 Printed in Japan



English

Thank you for purchasing sony rain & snow jacket LCR-PC.
Before using the jacket, please read the instructions thoroughly, and retain it for future reference.

Before using the jacket (ill. A)

Attach the supplied hood to your video camera recorder.

Be sure to select one with the proper filter diameter of 30 mm or 37 mm to match your video camera recorder.

Putting on the jacket (ill. B, C)

- B** 1 Attach the rain & snow jacket to your video camera recorder.
 - 2 Fit the jacket into the groove of the hood, and fasten the velcro tape.

- C** 1 Insert the view finder eye cup into the rain & snow jacket opening.
 - 2 Fasten the velcro tape at the lower part of the jacket according to the battery size.

Español

Gracias por adquirir la funda impermeable para lluvia y nieve de Sony LCR-PC.
Antes de utilizar la funda, lea detenidamente las instrucciones, y consérvelas para futuras referencias.

Antes de utilizar la funda (ill. A)

Fije la visera suministrada a su videocámara. Cerciérese de seleccionar una con el diámetro para filtro apropiado, de 30 mm o 37 mm, de acuerdo con su videocámara.

Colocación de la funda (ill. B, C)

- B** 1 Fije la funda impermeable para lluvia y nieve a su videocámara.
 - 2 Encaje la funda en la ranura de la visera, y cierre la cinta velcro.

- C** 1 Inserte el ocular del visor electrónico en la abertura de la funda para lluvia y nieve.
 - 2 Fije la cinta velcro en la parte inferior de la funda en función del tamaño de la batería.

Deutsch

Danke, daß Sie sich für die Regen- und Schneeschutzhaube LCR-PC von Sony entschieden haben.

Vor Verwendung der Schutzhaube lesen Sie die Anleitung sorgfältig durch. Bewahren Sie sie für später gut auf.

Vor der Verwendung der Schutzhaube (Abb. A)

Bringen Sie die mitgelieferte Blende am Camcorder an.

Achten Sie darauf, daß die Blende den korrekten Filterdurchmesser von 30 oder 37 mm hat, damit sie richtig auf den Camcorder paßt.

Anbringen der Schutzhaube (Abb. B, C)

- B** 1 Bringen Sie die Regen- und Schneeschutzhaube am Camcorder an.
 - 2 Passen Sie die Schutzhaube in die Vertiefung der Sonnenblende ein, und befestigen Sie das Klettband.

- C** 1 Setzen Sie das Sucherokular in die Öffnung der Regen- und Schneeschutzhaube ein.
 - 2 Befestigen Sie das Klettband je nach Batteriegröße unten an der Haube.

Download from www.Somanuals.com. All Manuals Search And Download.

Notes on use

- The sound of the tape travelling in the video camera recorder or of the rain striking the jacket may be recorded.
- This rain & snow jacket is not dust-proof, and does not protect against cold or condensation.
- Even if your video camera recorder has the NightShot function, this function is not available when you attach the rain & snow jacket to your video camera recorder.
- Remove any accessories (conversion lens, lens cap, etc.) before installing the rain & snow jacket.
- Heat may damage the rain & snow jacket. Do not leave it in a place subject to direct sunlight or very high temperatures such as in a car with the windows close, or near heat sources.
- If there is moisture condensation inside your video camera recorder, take off the rain & snow jacket immediately. Then remove the cassette, switch off the video camera recorder, and leave it unused with the cassette compartment open until the inside dries out. See the instructions of your video camera recorder for details.
- Be sure to take off the rain & snow jacket when your video camera recorder is not in use.
- You can view the replayed video image through the clear window on the side of the rain & snow jacket. Turn the LCD display outward to view the image.

Notas sobre la utilización

- Es posible que se grabe el sonido del movimiento de la cinta de la videocámara o de la lluvia al golpear la funda.
- Esta funda para lluvia y nieve no es a prueba de polvo, ni protege del frío ni de la condensación.
- Aunque su videocámara disponga de la función NightShot (videofilmación nocturna), no será posible utilizar esta función cuando fije la funda para lluvia y nieve a la videocámara.
- Extraiga los accesorios (objetivo de conversión, tapa del objetivo, etc.) antes de instalar la funda para lluvia y nieve.
- El calor puede dañar la funda. No la deje en lugares expuestos a la luz solar directa o a temperaturas muy altas, como en un automóvil con las ventanillas cerradas. Tampoco la deje cerca de fuentes de calor.
- Si se condensa humedad en el interior de su videocámara, quítele inmediatamente la funda impermeable para lluvia y nieve. A continuación, extraiga el videocassette, apague la videocámara, y déjala sin utilizar con el portacassette abierto hasta que se seque el interior. Consulte las instrucciones de su videocámara para obtener información detallada.
- Cuando no vaya a utilizar su videocámara, asegúrese de extraerle la funda impermeable para lluvia y nieve.
- Es posible ver la imagen de video a través de la ventana existente en el lateral de la funda para lluvia y nieve. Gire la pantalla LCD hacia fuera para ver la imagen.

Hinweise zur Verwendung

- Das Laufgeräusch des Bandes im Camcorder oder das Geräusch von Regen, der auf die Schutzhaube fällt, wird unter Umständen mit aufgenommen.
- Diese Regen- und Schneeschutzhaube ist nicht staubdicht und schützt den Camcorder auch nicht vor Kälte oder Feuchtigkeitskondensation.
- Die NightShot-Funktion, mit der einige Camcorder ausgestattet sind, arbeitet bei angebrachter Regen- und Schneeschutzhaube nicht.
- Nehmen Sie alle Zubehörteile (Konverterobjektiv, Objektivschutzkappe usw.) ab, bevor Sie die Regen- und Schneeschutzhaube anbringen.
- Die Regen- und Schneeschutzhaube kann durch Hitze beschädigt werden. Schützen Sie sie vor direktem Sonnenlicht, Wärmequellen und hohen Temperaturen, wie sie zum Beispiel in einem Auto mit geschlossenen Fenstern auftreten können.
- Wenn sich Feuchtigkeit im Inneren des Camcorders niederschlägt, nehmen Sie die Regen- und Schneeschutzhaube sofort ab. Nehmen Sie die Kassette heraus, schalten Sie den Camcorder aus, und lassen Sie ihn unbenutzt und mit geöffnetem Kassettenschacht so lange stehen, bis er innen getrocknet ist. Näheres dazu entnehmen Sie bitte der Bedienungsanleitung zum Camcorder.
- Nehmen Sie die Regen- und Schneeschutzhaube unbedingt ab, wenn Sie den Camcorder nicht benutzen.
- Sie können bei der Wiedergabe das Videobild durch das Klarsichtfenster an der Seite der Regen- und Schneeschutzhaube sehen. Drehen Sie dazu das LCD-Display nach außen.

Nederlands

Dank u voor de aankoop van de Sony regen- en sneeuwhoes LCR-PC.
Lees deze gebruiksaanwijzing aandachtig door alvorens de hoes in gebruik te nemen, en bewaar de gebruiksaanwijzing voor eventuele naslag.

Voor het gebruik van de hoes (ill. A)

Plaats de meegeleverde kap op uw camcorder. Kies een zonnekap met een filterdiameter van 30 of 37 mm zodat die past op uw camcorder.

Aanbrengen van de hoes (ill. B, C)

- B** 1 Plaats de regen- en sneeuwhoes over uw camcorder.
 - 2 Leid de rand van de hoes door de groef van de zonnekap en druk het klittenband vast.

- C** 1 Steek het oogdopje van de beeldzoeker in de opening in de regen- en sneeuwhoes.
 - 2 Maak de klitteband vast onderaan de hoes, afhankelijk van het accuformaat.

Français

Nous vous remercions d'avoir fait l'acquisition de la housse pluie & neige Sony LCR-PC.
Avant d'utiliser la housse, veuillez lire attentivement le mode d'emploi et le conserver pour toute référence future.

Avant d'utiliser la housse (ill. A)

Fixez la housse fournie sur votre caméscope. Veillez à en choisir une d'un diamètre de filtre approprié (30 ou 37 mm) correspondant à votre caméscope.

Mise en place de la housse (ill. B, C)

- B** 1 Fixez la housse pluie & neige sur votre caméscope.
 - 2 Insérez l'ocillon du viseur dans l'ouverture de la housse pluie & neige.

- C** 1 Insérez l'ocillon du viseur dans l'ouverture de la housse pluie & neige.
 - 2 Fixez la bande velcro au bas de la housse en fonction de la taille de la batterie.

Svenska

Tack för att du visade oss förtroendet att välja Sonys regn- och snöskydd LCR-PC.
Läs noga igenom denna bruksanvisning för att lära känna till skyddet och dess användning innan skyddet tas i bruk. Spara bruksanvisningen.

Innan du använder skyddet (fig. A)

Fäst den medföljande huven på videokameran.

Se till att den kåpa du väljer har filterdiametern 30 mm eller 37 mm så att du är säker på att den passar videokameran.

Fästa skyddet (fig. B, C)

- B** 1 Fäst regn- och snöskyddet på videokameran.
 - 2 Skjut in skyddet i skåran på kåpan och fäst med kardborreknäppningen.

- C** 1 Placera sökarens ögonskydd i öppningen på regn- och snöskyddet.
 - 2 Anpassa kardborrebandet till batteristorleken när du fäster det på den under delen av skyddet.

Opmerkingen over het gebruik

- Bij het opnemen kan het bandtransportgeluid of het geluid van de regen op de hoes mee worden opgenomen.
- Deze regen- en sneeuwhoes beschermt uw camcorder niet tegen stof, koude of condensatie.
- Wanneer uw camcorder is uitgerust met een NightShot-functie, is deze functie niet beschikbaar wanneer de regen- en sneeuwhoes over uw camcorder is geplaatst.
- Verwijder alle accessoires (telelens, lenskap, enz.) alvorens de regen- en sneeuwhoes aan te brengen.
- De regen- en sneeuwhoes is niet bestand tegen hitte. Laat de hoes dan ook niet achter op een plaats waar ze is blootgesteld aan directe zonnestraling of zeer hoge temperaturen zoals in een auto met gesloten ruiten of nabij warmtebronnen.
- Indien er condensvorming is opgetreden in de camcorder, moet u de regen- en sneeuwhoes meteen verwijderen. Verwijder vervolgens de cassette, zet de camcorder af en laat hem met geopende cassettehouder staan tot alle condensvocht is opgedroogd. Raadpleeg de gebruiksaanwijzing van uw camcorder voor meer details.
- Verwijder altijd de regen- en sneeuwhoes wanneer u de camcorder niet gebruikt.
- Het videobeeld kan worden bekeken door het transparante venster in de zijkant van de regen- en sneeuwhoes. Draai het LCD-scherm naar buiten om het beeld te bekijken.

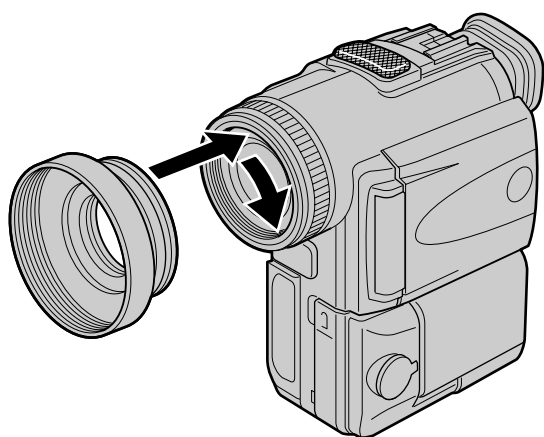
Remarques sur l'utilisation

- Il se peut que le son du défilement de la bande magnétique dans le caméscope ou de la pluie tombant sur la housse soit enregistré.
- Cette housse pluie & neige n'est pas étanche à la poussière. Elle ne protège pas non plus du froid ou de la condensation.
- Même si votre caméscope est doté de la fonction NightShot, cette fonction n'est pas disponible lorsque vous fixez la housse pluie & neige sur votre caméscope.
- Otez les éventuels accessoires (objectif de conversion, capuchon d'objectif, etc.) avant de mettre en place la housse pluie & neige.
- La chaleur peut endommager la housse pluie & neige. Ne la laissez pas dans un endroit exposé à la lumière directe du soleil ou à des températures très élevées comme dans une voiture aux vitres fermées ou à proximité de sources de chaleur.
- S'il y a des traces de moisissure dues à la condensation à l'intérieur du caméscope, ôtez immédiatement la housse pluie & neige. Enlevez ensuite la cassette, mettez le caméscope hors tension et laissez-le reposer avec le compartiment à cassette ouvert jusqu'à ce que l'intérieur ait séché. Pour plus de détails, consultez le mode d'emploi de votre caméscope.
- Retirez le caméscope de votre housse pluie & neige lorsque vous ne l'utilisez pas.
- Vous pouvez visionner l'image vidéo reproduite à travers la fenêtre transparente sur le côté de la housse pluie & neige. Tournez l'écran LCD vers l'extérieur pour visualiser l'image.

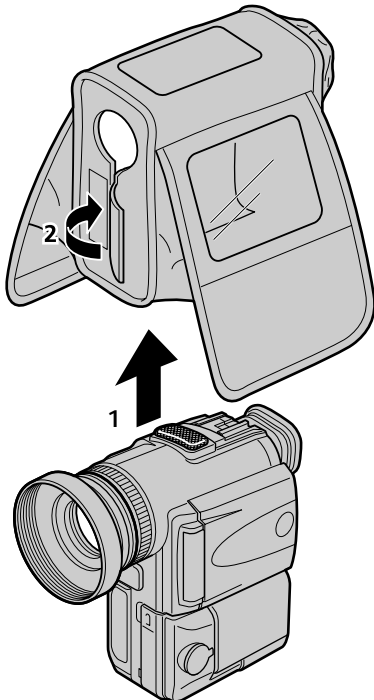
Att observera angående användning

- Du kan eventuellt råka ut för att ljudet från bandmekanismen eller ljudet av regn som står mot skyddet spelas in.
- Detta regn- och snöskydd är inte dammtätt och skyddar inte heller mot fukt och kyla.
- Även om videokameran har NightShot-funktion (för inspelningar i mörker) är inte funktionen tillgänglig när du har monterat regn- och snöskyddet på videokameran.
- Ta bort alla eventuella tillbehör (konversionslinser, linsskydd eller liknande) innan du monterar regn- och snöskyddet.
- Regn- och snöskyddet kan ta skada av stark värme. Lämna den inte i direkt solljus eller på en varm plats, t.ex. i en bil med stängda fönster eller nära värmekällor.
- Om det uppstår fuktbildning inne i videokameran ska du genast ta av regn- och snöskyddet. Ta sedan ur kassetten, stäng av videokameran och låt den stå oanvänd med kassettfacket öppet tills fukten har avdunstat. Mer information finns i bruksanvisningen till videokameran.
- Ta av regn- och snöskyddet när du inte använder videokameran.
- Du kan visa videobilden genom fönstret på sidan av regn- och snöskyddet. Vrid LCD-fönstret utåt så ser du bilden ordentligt.

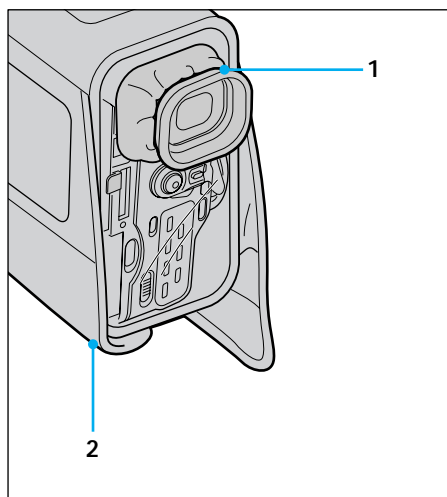
A



B



C



This mark indicates that this product is a genuine accessory for Sony video products. When purchasing Sony video products, Sony recommends that you purchase accessories with this "GENUINE VIDEO ACCESSORIES" mark.

Esta marca indica que este producto es genuino y está relacionado con productos de vídeo Sony. Cuando adquiera productos de vídeo Sony, Sony recomienda solicitar accesorios con la marca "GENUINE VIDEO ACCESSORIES" (accesorios de vídeo genuinos).

Diese Markierung zeigt an, daß es sich um ein spezialles Zubehör für Sony Videogeräte handelt. Beim Kauf von Zubehörteilen für Sony Videogeräte empfehlen wir, darauf zu achten, daß die Teile mit „GENUINE VIDEO ACCESSORIES“ gekennzeichnet sind.

Dit merkteken geeft aan dat dit een origineel accessoire is voor Sony videoproducten. Bij aankoop van Sony video-apparatuur raadt Sony u dan ook aan accessoires met dit "GENUINE VIDEO ACCESSORIES" merkteken te kopen.

Cette marque indique que ce produit est un accessoire pour produits vidéo Sony. Lorsque vous achetez des produits vidéo Sony, Sony vous conseille d'acheter des accessoires portant la marque "GENUINE VIDEO ACCESSORIES".

Detta märke visar att produkten är ett Sony-originaltillbehör. När du köper Sonys videoutrustning rekommenderar vi att du enbart köper tillbehör försedda med märkningen "GENUINE VIDEO ACCESSORIES".

Questo marchio indica che questo prodotto è un accessorio autentico per prodotti video Sony. Quando si acquistano prodotti video Sony, la Sony consiglia di acquistare accessori con questo marchio "GENUINE VIDEO ACCESSORIES".

Esta marca indica que este produto é um acessório genuíno para equipamento de vídeo Sony. A Sony recomenda-lhe que, quando adquirir equipamento de vídeo Sony, adquira também acessórios com o logótipo "GENUINE VIDEO ACCESSORIES".



Настоящий знак указывает, что данная продукция является подлинной принадлежностью видеопроизводства Sony. Если Вы покупает видеопроизводство Sony, то мы рекомендуем, чтобы Вы покупали принадлежности со знаком "GENUINE VIDEO ACCESSORIES."



هذه العلامة تشير الى ان هذه السلعة هي احدى الكماليات الاصلية لمنتجات الفيديو طراز سوني. عند شراء منتجات الفيديو طراز سوني، توصي سوني بشراء الكماليات التي تحمل عبارة (كماليات الفيديو الاصلية) "GENUINE VIDEO ACCESSORIES".

Italiano

Grazie per avere acquistato questa custodia parapioggia e paraneve LCR-PC Sony. Prima di usare la custodia leggere attentamente le istruzioni e conservarle per riferimenti futuri.

Prima di usare la custodia (ill. A)

Applicare il paraluce in dotazione alla videocamera. Assicurarsi di selezionarne uno con il corretto diametro filtro di 30 mm o 37 mm in corrispondenza alla videocamera.

Applicazione della custodia (ill. B, C)

B 1 Applicare la custodia parapioggia e paraneve alla videocamera.
2 Inserire la custodia nella scanalatura sul paraluce e fissare il nastro velcro.

C 1 Inserire l'oculare del mirino nella fessura della custodia parapioggia e paraneve.
2 Fissare il velcro nella parte inferiore della custodia in base alle dimensioni della batteria.

Note sull'impiego

- Il suono dello scorrimento del nastro all'interno della videocamera o quello della pioggia che colpisce la custodia può essere registrato.
- Questa custodia parapioggia e paraneve non protegge dalla polvere, dal freddo e dal rischio di formazione di condensa.
- Anche se la videocamera è dotata della funzione per riprese notturne (NightShot), questa funzione non è disponibile quando si applica la custodia parapioggia e paraneve alla videocamera.
- Prima di applicare la custodia parapioggia e paraneve, rimuovere qualsiasi accessorio (obiettivi di conversione, copriobiettivo, ecc.).
- Il calore potrebbe danneggiare la custodia parapioggia e paraneve. Non lasciarla in luoghi soggetti alla luce diretta del sole o a temperature elevate quali un'auto con i finestrini chiusi o in prossimità di fonti di calore.
- Se all'interno della videocamera si forma della condensa, rimuovere subito la custodia parapioggia e paraneve; quindi rimuovere la cassetta, spegnere la videocamera e lasciare aperto lo scomparto cassetta finché l'interno non si è asciugato. Per ulteriori dettagli, vedere le istruzioni della videocamera.
- Quando non si utilizza la videocamera, assicurarsi di rimuovere la custodia parapioggia e paraneve.
- È possibile vedere le immagini in riproduzione attraverso la finestra trasparente sulla parte laterale della custodia parapioggia e paraneve. Per vedere le immagini, ruotare il display LCD verso l'esterno.

Русский

Благодарим за покупку чехла от дождя и снега LCR-PC фирмы SONY. Перед тем, как использовать чехол, прочтите, пожалуйста, данные инструкции по использованию, и сохраните их для будущей справки.

Перед использованием чехла (рис. A)

Установите прилагаемую бленду на видеокордер.

Обязательно выбирайте бленду с требуемым диаметром фильтра, 30 мм или 37 мм, в соответствии с Вашим видеокордером.

Одевание чехла (рис. B, C)

B 1 Прикрепите чехол от дождя и снега к видеокордеру.
2 Подогнать чехол в канавку бленды, и зафиксировать ленту типа "липучки".

C 1 Вставьте наглазник видеискателя в отверстие в чехле от дождя и снега.
2 Закрепите "липучку" в нижней части чехла в соответствии с размером батареек.

Примечания к использованию

- Звук перемещения ленты в видеокордере или звук попадающих на чехол дождевых капель может быть записан.
- Чехол от дождя и снега не защищает от пыли, холода или конденсации влаги.
- Даже если на видеокордере имеется функция ночной съемки, она не будет работать, когда к видеокордеру прикреплен чехол от дождя и снега.
- Перед приклеплением чехла от дождя и снега снимите все вспомогательные принадлежности (широкоугольный объектив, фильтр, и т.п.).
- Под воздействием тепла чехол от дождя и снега может повредиться. Не оставляйте его в местах, куда попадают прямые солнечные лучи, или там, где очень высокая температура, например, в автомобиле с закрытыми окнами, или вблизи источников тепла.
- При возникновении конденсации влаги внутри видеокордера следует немедленно снять чехол от дождя и снега. Затем необходимо вынуть кассету, выключить видеокордер и, оставив открытым отсек для кассеты, не пользоваться им до тех пор, пока внутри все не высохнет. См. инструкции по использованию видеокордера для получения подробных сведений.
- Обязательно снимайте чехол от дождя и снега, когда видеокордер не используется.
- Можно просматривать воспроизводимое видеозображение через открытое окошко на боковой стороне чехла от дождя и снега. Для просмотра изображения поверните жидкокристаллический дисплей наружу.

Português

Obrigado por ter adquirido a capa para chuva e neve LCR-PC de Sony. Antes de utilizar a capa, leia atentamente este manual e guarde-o para futuras consultas.

Antes de utilizar a capa (ill. A)

Monte a cobertura fornecida na câmara de vídeo. Certifique-se de que seleccionou uma com o diâmetro de filtro apropriado — 30 mm ou 37 mm — para corresponder à sua videocâmara.

Colocar a capa (ill. B, C)

B 1 Monte a capa para chuva e neve na câmara de vídeo.
2 Ajuste a capa dentro do sulco na cobertura e aperte a fita velcro.

C 1 Introduza a ocular do visor electrónico através da abertura da capa para chuva e neve.
2 Aperte a fita de velcro existente na parte de baixo da capa de forma a adaptar-se ao tamanho da bateria.

Chinese

Korean

Arabic

Free Manuals Download Website

<http://myh66.com>

<http://usermanuals.us>

<http://www.somanuals.com>

<http://www.4manuals.cc>

<http://www.manual-lib.com>

<http://www.404manual.com>

<http://www.luxmanual.com>

<http://aubethermostatmanual.com>

Golf course search by state

<http://golfingnear.com>

Email search by domain

<http://emailbydomain.com>

Auto manuals search

<http://auto.somanuals.com>

TV manuals search

<http://tv.somanuals.com>