

Radio Cassette Player

Operating Instructions
Mode d'emploi

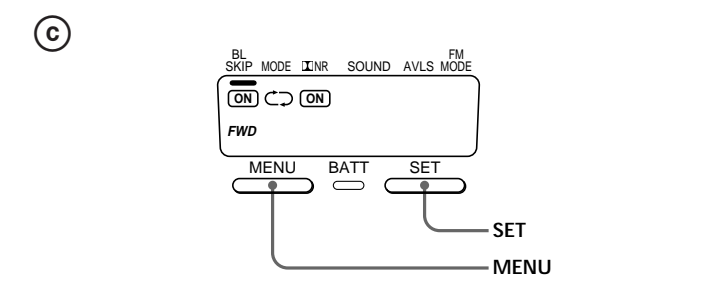
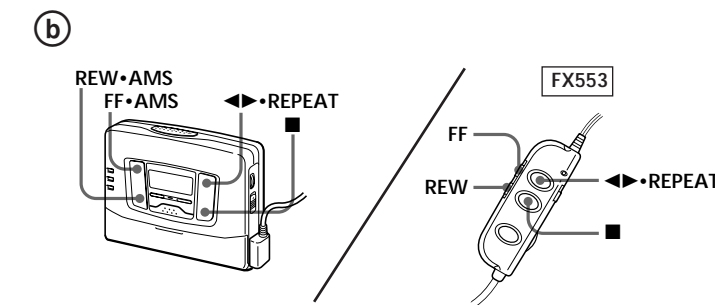
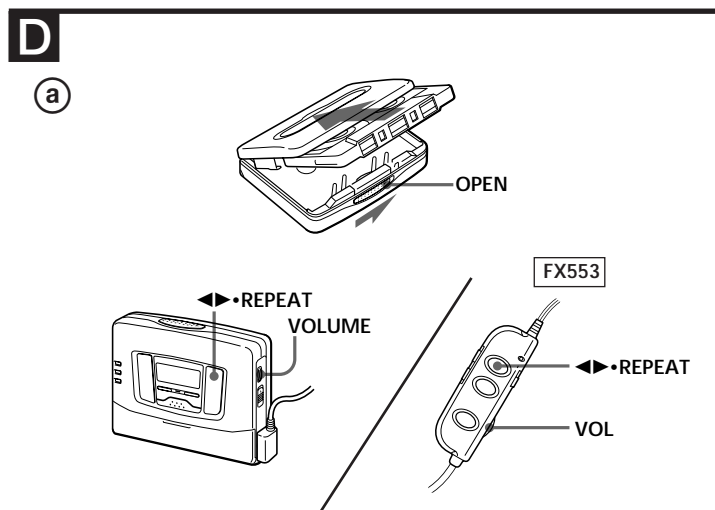
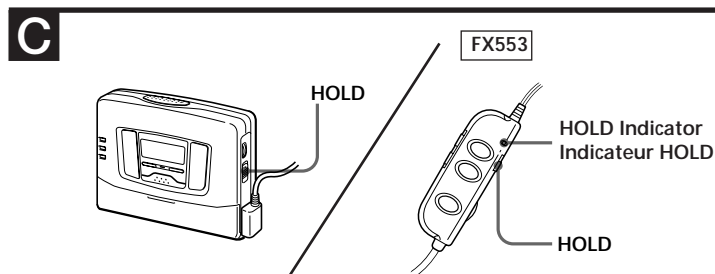
WM-FX553/FX551 WALKMAN

Sony Corporation © 1997 Printed in Japan
WALKMAN is a registered trademark of Sony Corporation.
WALKMAN est une marque déposée de Sony Corporation.



The instructions in this manual are for WM-FX553 and WM-FX551. Before you start reading, check your model number. WM-FX553 is the model used for illustration purposes. Any differences in operation are clearly indicated in the text, for example, "FX553 only".

Les instructions dans ce manuel sont destinées aux WM-FX553 et WM-FX551. Avant de les lire, vérifiez le numéro de votre modèle. Les illustrations représentent le WM-FX553. Toute différence de fonctionnement est indiquée clairement dans le texte, par exemple, "FX553 seulement".



Welcome !

Thank you for purchasing the Sony WM-FX553/FX551 Radio Cassette Player.

- Some features are:
- You can enjoy low bass sounds by the powerful headphone.
 - You can choose from 2 different emphasizing tones: MB (MEGA BASS) and GRV (GROOVE) to adjust to your favorite sound.
 - LCD Menu function that lets you select and switch functions in the display window of the main unit.
 - Auto Memory Scanning function that lets you store and recall up to 16 stations for FM and 8 stations for AM automatically.
 - AMS (Automatic Music Sensor) function that searches the beginning of the current and 2 previous tracks, and succeeding 3 tracks at high speed.
 - Useful remote control (FX553 only).

Getting Started

Preparing a Power Source

Choose either dry battery or house current as the power source.

Dry Battery (see Fig. A-①)

- Open the battery compartment lid, and insert an R6 (size AA) dry battery (not supplied) like the illustration in this manual.

When to replace the battery (see Fig. A-②)

Replace the battery with a new one when the BATT lamp dims.

Battery life	(Approx. hours)	
	Sony alkaline LR6 (SG)	Sony R6P (SR)
Tape playback	29	8
Radio reception	30	8

Note

- The battery life may shorten depending on the operation of the unit.

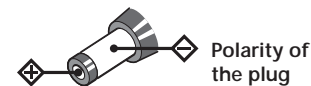
For maximum performance we recommend that you use an alkaline battery.

Notes

- Do not charge a dry battery.
- When you do not use the Walkman for a long time, remove the battery to avoid any damage caused by battery leakage and subsequent corrosion.

House Current (mains) (see Fig. A-③)

Connect the AC power adaptor AC-E15HG (not supplied) to the DC IN 1.5 V jack and to the mains. Do not use any other AC power adaptor.



Connecting the Headphones (see Fig. B-①)

- Connect the headphones to REMOTE. You can put the longer headphone cord behind your neck.

To use the supplied clip (FX553 only) (see Fig. B-②)

Position the headphones cord through the guides on the supplied clip as shown. Fasten the clip to your clothes.

Releasing HOLD (see Fig. C)

The HOLD function locks the Walkman and the remote control separately to prevent them from operating when you accidentally press a button. Unlock it before operating.

- Slide HOLD to the opposite direction of the arrow on the Walkman. Slide HOLD on the remote control so that the yellow HOLD indicator is hidden.

To lock the Walkman

Slide HOLD in the direction of the arrow.

To lock the remote control

Slide HOLD so that the HOLD indicator turns yellow.

Operating the Walkman

Playing a Tape (see Fig. D-①)

The Auto Tape Selector automatically selects the tape (normal (TYPE I), CrO₂ (TYPE II) or metal (TYPE IV)) for playback.

- Insert a cassette.
- Press ◀••REPEAT to start playing then adjust the volume. If the headphones do not fit to your ears or the sound is unbalanced, turn round the headphones a little to fit to your ears firmly.

When adjusting the volume on the Walkman (FX553 only)
Set the VOL control on the remote control at maximum.

When adjusting the volume on the remote control (FX553 only)
Set the VOLUME control on the Walkman to around 6.

To	Press (see Fig. D-②)
play the other side	◀••REPEAT during playback
stop playback	■ (stop)
fast forward	FF•AMS during stop
rewind	REW•AMS during stop
repeat the track you are listening to (Repeat Single Track function)	◀••REPEAT for two seconds or more during playback <i>To stop a single repeat, press it again.</i>
find the beginning of the next track/succeeding 3 tracks (AMS*)	FF•AMS once/repeatedly during playback
find the beginning of the current track/previous 2 tracks (AMS)	REW•AMS once/repeatedly during playback
play the same side from the beginning (Rewind Auto Play function)	REW•AMS for two seconds or more during stop
play the other side from the beginning (Skip Reverse function)	FF•AMS for two seconds or more during stop

* Automatic Music Sensor

Note on Beeps during AMS operations
• The beeps differ in relation to the track number being searched. When finding the beginning of the next 3 tracks during AMS operations, beeps "• - - -" (beep followed by three long beeps) are emitted repeatedly. Likewise, when finding the beginning of the previous 2 tracks, beeps "•• - - -" are emitted repeatedly. While the remaining tracks are reduced, the number of long beeps are reduced accordingly.

To skip a long blank space between musics. (BL SKIP* function) (see Fig. D-③)
Press MENU repeatedly to set the cursor to BL SKIP in the display. Then press SET to show "ON".

* The Walkman fast forwards the tape to the next track if there is a blank space longer than 12 seconds.

To select playback mode (see Fig. D-④)
Press MENU repeatedly to set the cursor to MODE in the display. Then press SET to select the desired mode.

To play	Select
Both sides repeatedly	◀••
Both sides once from the side facing the cassette holder	↔

Note on AMS, REPEAT Single Track and BL SKIP
• To operate the AMS and the REPEAT Single Track functions, you need a blank of 4 seconds or longer between the tracks. For the BL SKIP function, you need a blank of 12 seconds or longer. Therefore, if there is noise between the tracks, these functions will not detect the blank and will not operate. Likewise, if the recording level is moderately low within a track, these functions may inaccurately operate.

To play a tape recorded with Dolby* NR system (see Fig. D-⑤)
Press MENU repeatedly to set the cursor to NR (Dolby noise reduction) in the display. Then press SET to show "ON".

* Dolby noise reduction manufactured under license from Dolby Laboratories Licensing Corporation. "DOLBY" and the double-D symbol are trademarks of Dolby Laboratories Licensing Corporation.

Bienvenue!

Nous vous remercions d'avoir acheté ce radiocassette Sony WM-FX553/FX551. Il contient entre autres les caractéristiques suivantes:

- Graves profonds grâce à la puissance des écouteurs.
- Choix entre 2 types d'accentuation: MB (MEGA BASS) et GRV (GROOVE) en fonction du son souhaité.
- Menu LCD qui permet de sélectionner et de régler les fonctions sur l'afficheur de l'appareil.
- Balayage automatique de la mémoire qui permet de mémoriser et de rappeler jusqu'à 16 stations FM et 8 stations AM.
- Fonction AMS (Automatic Music Sensor) qui permet de retrouver le début de la plage courante, des 2 plages précédentes et des 3 plages suivantes rapidement.
- Télécommande pratique (FX553 seulement).

Préparatifs

Choix d'une source d'alimentation

Vous pouvez choisir d'alimenter l'appareil sur une pile sèche ou sur le courant secteur.

Piles sèche (voir Fig. A-①)

- Ouvrez le couvercle du logement de la pile et insérez une pile R6 (format AA) (non fournie) comme indiqué sur l'illustration de ce mode d'emploi.

Quand remplacer la pile (voir Fig. A-②)

Remplacez la pile par une neuve quand le voyant BATT s'assombrit.

Autonomie de la pile	(Env. en heures)	
	Sony alcaline LR6 (SG)	Sony R6P (SR)
Lecture de cassette	29	8
Réception radio	30	8

Remarque

- L'autonomie de la pile peut être plus courte selon la manière dont vous utilisez l'appareil.

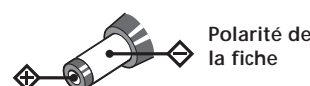
Pour obtenir un rendement maximum, nous vous recommandons d'utiliser une pile alcaline.

Remarques

- Ne rechargez pas une pile sèche.
- Si vous ne comptez pas utiliser le Walkman pendant un certain temps, enlevez la pile pour éviter tout dommage causé par une fuite d'électrolyte et la corrosion.

Courant secteur (voir Fig. A-③)

Branchez l'adaptateur d'alimentation secteur AC-E15HG (non fourni) sur la prise DC IN 1.5 V et sur une prise murale. N'utilisez aucun autre type d'adaptateur secteur.



Branchement des écouteurs (voir Fig. B-①)

- Raccordez les écouteurs à la prise REMOTE. Vous pouvez faire passer le cordon le plus long dans la nuque.

Utilisation de la pince fournie (FX553 seulement) (voir Fig. B-②)

Faites passer le cordon des écouteurs dans les guides de la pince fournie, comme illustré. Accrochez la pince à votre vêtement.

Déblocage des touches (voir Fig. C.)

La fonction HOLD bloque séparément les commandes du Walkman et de la télécommande pour qu'elles ne s'enclenchent pas si vous appuyez accidentellement dessus. Débloquez les commandes avant d'utiliser l'appareil.

- Poussez HOLD dans le sens opposé à la flèche sur le Walkman. Poussez HOLD sur la télécommande pour cacher l'indicateur jaune HOLD.

Pour bloquer les commandes du Walkman
Poussez HOLD dans le sens de la flèche.

Pour bloquer les commandes de la télécommande
Poussez HOLD pour découvrir l'indicateur jaune HOLD.

Utilisation du Walkman

Lecture de cassette (voir Fig. D-①)

Le sélecteur de cassette choisit automatiquement le type de cassette, normal (TYPE I), CrO₂ (TYPE II) ou métal (TYPE IV) pour la lecture.

- Insérez une cassette.
- Appuyez sur ▶••REPEAT pour démarrer la lecture, puis réglez le volume. Si les écouteurs ne s'adaptent pas bien à vos oreilles, ou si le son est déséquilibré, tournez-les un peu pour bien les faire rentrer dans les oreilles.

Lors du réglage du volume sur le Walkman (FX553 seulement)
Réglez la commande VOL de la télécommande au maximum.

Lors du réglage du volume sur la télécommande (FX553 seulement)
Réglez la commande VOLUME du Walkman autour de 6.

Pour	Appuyez sur (voir Fig. D-②)
Reproduire l'autre face	◀••REPEAT pendant la lecture
Arrêter la lecture	■ (stop)
Avancer rapidement la bande	FF•AMS à l'arrêt
Rembobiner la bande	REW•AMS à l'arrêt
Répéter la plage en	◀••REPEAT cours de lecture
pendant au (Répétition d'une seule plage)	moins deux secondes durant la lecture. <i>Pour annuler la répétition, appuyez de nouveau sur la touche.</i>
Localiser le début de la / des 3 plages suivantes (AMS*)	FF•AMS une fois / plusieurs fois pendant la lecture
Localiser le début de la plage	REW•AMS une fois / plusieurs
courante / des 2 plages précédentes (AMS)	REW•AMS pendant la lecture
Reproduire la même face depuis le début (Lecture automatique après rembobinage)	REW•AMS pendant au moins deux secondes à l'arrêt
Reproduire l'autre face depuis le début (Inversion automatique)	FF•AMS pendant au moins deux secondes à l'arrêt.

Remarque sur les fonctions AMS, répétition d'une seule plage et BL SKIP
• Pour que la recherche AMS et la répétition d'une seule plage fonctionnent correctement, il doit y avoir un espace blanc de 4 secondes au moins entre les plages. Pour la fonction BL SKIP, il doit y avoir un espace blanc de 12 secondes au moins. Par conséquent, si l'espace entre les plages est parasité, ces fonctions n'opéreront pas. De même, si le niveau d'enregistrement est relativement faible au milieu d'une plage, ces fonctions peuvent opérer incorrectement.

Pour reproduire une cassette enregistrée en Dolby* (voir Fig. D-⑤)
Appuyez plusieurs fois sur MENU pour régler le curseur sur NR (réduction de bruit Dolby) sur l'afficheur. Ensuite, appuyez sur SET pour afficher "ON".

* Réduction de bruit Dolby fabriquée sous licence de Dolby Laboratories Licensing Corporation. DOLBY et le symbole double-D are trademarks of Dolby Laboratories Licensing Corporation.

Remarque sur les bips pendant la recherche AMS
• Le nombre de bips varie en fonction du numéro de la plage recherchée. Lors de la localisation du début des 3 plages suivantes en mode AMS, des bips "• - - -" (un bip suivi de trois bips longs) retentissent de façon répétée. De même, lors de la localisation du début des 2 plages précédentes, des bips "•• - - -" retentissent de façon répétée. A mesure que le nombre de plages restantes diminue, le nombre de bips longs diminue proportionnellement.

Pour sauter un long passage vierge entre les plages (fonction BL SKIP*) (voir Fig. D-③)
Appuyez plusieurs fois sur la touche MENU pour régler le curseur sur BL SKIP sur l'afficheur, puis appuyez sur SET pour afficher "ON".

* Le Walkman avance rapidement la bande jusqu'à la plage suivante quand il détecte un passage vierge de plus de 12 secondes.

Pour sélectionner le mode de lecture (voir Fig. D-④)
Appuyez plusieurs fois sur MENU pour régler le curseur sur MODE sur l'afficheur, puis appuyez sur SET pour sélectionner le mode souhaité.

Pour	Sélectionnez
Reproduire les deux faces de façon répétée	◀••
Reproduire les deux faces une seule fois en commençant par la face contre le logement	↔

Free Manuals Download Website

<http://myh66.com>

<http://usermanuals.us>

<http://www.somanuals.com>

<http://www.4manuals.cc>

<http://www.manual-lib.com>

<http://www.404manual.com>

<http://www.luxmanual.com>

<http://aubethermostatmanual.com>

Golf course search by state

<http://golfingnear.com>

Email search by domain

<http://emailbydomain.com>

Auto manuals search

<http://auto.somanuals.com>

TV manuals search

<http://tv.somanuals.com>