

XR-4803

SERVICE MANUAL

East European Model



Model Name Using Similar Mechanism	NEW
Tape Transport Mechanism Type	MG-25F-136

SPECIFICATIONS

Магнитофон

Система воспроизведения:	4 дорожки, 2 канала стерео
Детонация	0.08 % (эффективная)
Полоса воспроизводимых частот	30 – 20.000 Гц
Отношение сигнал/шум	58 дБ

Радиоприемник

FM

Диапазон настройки	65,0 – 74,0 МГц (шаг 30 кГц) 87,5 – 108,0 МГц (шаг 50 кГц)
Подключение антенны	Соединитель для внешней антенны
Промежуточная частота	10,7 МГц
Эффективная чувствительность	8 дБф
Избирательность	75 дБ при 400 кГц
Отношение сигнал/шум	65 дБ (стерео) 68 дБ (моно)
Коэффициент гармоник	при 1 кГц 0,5 % (стерео) 0,3 % (моно)
Разделение	35 дБ при 1 кГц
Полоса воспроизводимых частот	30 – 15.000 Гц
Коэффициент улавливания	2 дБ

MW/LW

Диапазон настройки	MW: 531 – 1.602 кГц LW: 153 – 281 кГц
Подключение антенны	Соединитель для внешней антенны
Промежуточная частота	10,71 МГц/450кГц
Избирательность	MW: 30 мкВ LW: 50 мкВ

Усилитель

Выходы	Разъемы для подключения громкоговорителей (с фиксаторами)
Сопrotивление громкоговорителей	4 – 8 Ом
Максимальная выходная мощность	40 Вт × 4 (при сопротивлении 4 Ом) (модель XR-C4103) 35 Вт × 4 (при сопротивлении 4 Ом) (модель XR-4803)

Общие данные

Выходы	Провод управления самовыдвигающейся антенной Провод управления усилителем мощности (только для модели XR-C4103) Сигнальный провод телефонной паузы (только для модели XR-C4103) Линейные выходы (только для модели XR-C4103)
--------	---

– Continued on next page –

FM/MW/LW CASSETTE CAR STEREO



SONY®

Регуляторы тембра	Низкие ± 8 дБ при 100 Гц Высокие ± 8 дБ при 10 кГц
Питание	От автомобильного аккумулятора с напряжением 12 В постоянного тока (масса отрицательная)
Габариты	Приблизительно 188 x 58 x 181 мм (д/в/ш)
Монтажные габариты	Приблизительно 182 x 53 x 164 мм (д/в/ш)
Масса	Около 1,2 кг
Комплектация	Набор деталей для монтажа и подключения (1) Футляр передней панели (1) Вращающийся дистанционный переключатель RM-X4S

Конструкция и технические характеристики могут быть изменены без оповещения.

TABLE OF CONTENTS

1. GENERAL	3
2. DISASSEMBLY	9
3. ASSEMBLY OF MECHANISM DECK	11
4. MECHANICAL ADJUSTMENTS	14
5. ELECTRICAL ADJUSTMENTS	
Test Mode	14
Tape Deck Section	14
Tuner Section	15
6. DIAGRAMS	
6-1. IC Pin Function Description	17
6-2. Printed Wiring Board – MAIN Section –	21
6-3. Schematic Diagram – MAIN Section –	23
6-4. Printed Wiring Board – PANEL Section –	27
6-5. Schematic Diagram – PANEL Section –	29
7. EXPLODED VIEWS	33
8. ELECTRICAL PARTS LIST	36

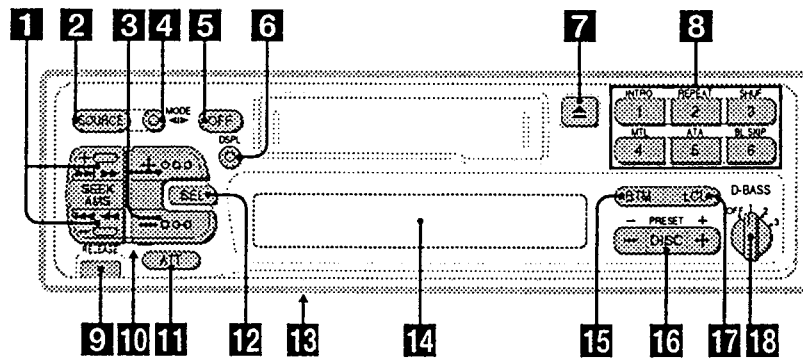
Flexible Circuit Board Repairing

- Keep the temperature of the soldering iron around 270 °C during repairing.
- Do not touch the soldering iron on the same conductor of the circuit board (within 3 times).
- Be careful not to apply force on the conductor when soldering or unsoldering.

Notes on chip component replacement

- Never reuse a disconnected chip component.
- Notice that the minus side of a tantalum capacitor may be damaged by heat.

Расположение органов управления



Подробные пояснения см. на указанных
страницах

- 1** Кнопка SEEK/AMS 6, 7, 8, 12
- 2** Кнопка SOURCE (TAPE/TUNER/MD*/CD*) 6, 7, 8, 12
- 3** Кнопка (+) (-) (громкости/низкие частоты/высокие частоты/баланс правых и левых громкоговорителей/баланс передних и задних громкоговорителей) 5, 10
- 4** Кнопка MODE (◀|▶)
При приеме радиопередач:
Выбор диапазона (BAND) 7
При воспроизведении магнитных записей:
Смена направления движения ленты 6
При воспроизведении MD*/CD*-дисков:
Выбор проигрывателя MD/CD-дисков 12
- 5** Кнопка OFF 4, 5, 6
- 6** Кнопка DSPL (переключение режима работы дисплея/установка времени на часах) 5, 8, 12
- 7** Кнопка ▲ (извлечение кассеты) 6
- 8** При приеме радиопередач:
Кнопки с номерами программных позиций 8
При воспроизведении магнитных записей/MD*/CD*-дисков:
① Кнопка INTRO 6, 12
② Кнопка REPEAT 7, 13
③ Кнопка SHUF (перетасованное воспроизведение)* 13
④ Кнопка MTL (лента металл) 7
⑤ Кнопка ATA (автоматическое включение радио) 7
- 6** Кнопка BL SKIP (пропуск пауз) 7
- 9** Кнопка RELEASE (отстыковка передней панели) 4, 15
- 10** Кнопка перенастройки (находится спереди корпуса под передней панелью).
Нажимайте эту кнопку перед тем, как впервые начать пользоваться магнитолой, после замены аккумулятора в автомобиле, а также в случае, если нарушилось функционирование кнопок управления аппаратом.
- 11** Кнопка ATT 10
- 12** Кнопка SEL (выбор режима управления) 5, 10, 11
- 13** Переключатель POWER SELECT (находится на нижней стороне корпуса)
См. раздел "Переключатель POWER SELECT" в руководстве по монтажу и подключению.
- 14** Окно дисплея
- 15** Кнопка BTM (запоминание оптимальной настройки) 7
- 16** Кнопка PRESET/DISC*
При приеме радиопередач:
Включение радиостанций, хранящихся в памяти приемника 8
При воспроизведении MD/CD-дисков:
Выбор диска 12
- 17** Кнопка LCL 8
- 18** Регулятор D-BASS 11

* только для модели XR-C4103.

Изображение передней панели в руководстве
соответствует модели XR-C4103.

RF
Дополнительная информация

Перед началом пользования

Перенастройка аппарата

Прежде, чем начать пользоваться магнитолой, а также после замены аккумулятора в автомобиле аппарат необходимо заново настроить. Для этого нажмите кнопку перенастройки каким-либо заостренным предметом, например шариковой ручкой.



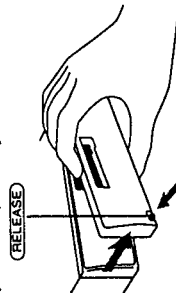
Кнопка перенастройки

Примечание
При нажатии кнопки перенастройки все хранящиеся в памяти программы и данные стираются.

Отделение передней панели

Чтобы предотвратить хищение аппарата, с него можно снять переднюю панель.

- 1 Нажмите кнопку **OFF**.
- 2 Нажатием кнопки **RELEASE** освободите переднюю панель и отделите ее, потянув на себя.

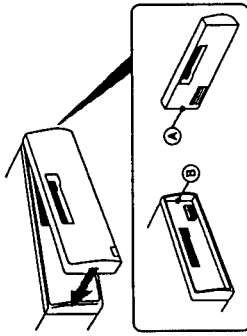


Примечания

- Отделяя панель от магнитолы, старайтесь не уронить ее.
- Если Вы нажали кнопку **RELEASE** для отделения панели, не выключив перед этим аппарат, то он отключится автоматически, чтобы не допустить повреждения громкоговорителей.

Установка передней панели на место

Совместите часть передней панели, обозначенную на рисунке буквой **A**, с частью **B** на корпусе магнитолы, и надавите на нее до щелчка.



Примечания

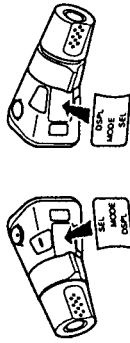
- Ставя на место переднюю панель, убедитесь, что она не перевернута, так как в перевернутом положении присоединить ее невозможно.
- Когда Вы присоединяете переднюю панель, не давите на нее слишком сильно. Для этого достаточно лишь слегка прижать ее к корпусу.
- Забирая панель с собой, помещайте ее в прилагаемый футляр.
- Не нажимайте резко на окна дисплея передней панели и не подвергайте ее сильным механическим воздействиям.
- Осерегайте переднюю панель от воздействия прямых солнечных лучей, держите ее вдали от источников тепла, таких как горячие воздуховоды, и предохраняйте ее от сырости. Ни в коем случае не оставляйте переднюю панель лежащей на приборной доске или в других местах салона автомобиля, заларкованного в солнечном месте, так как при этом возможно сильное повышение температуры воздуха внутри машины.

Предупредительный сигнал

Если выключить зажигание автомобиля, не сняв предварительно переднюю панель, то в течение нескольких секунд будет слышен гудок предупредительного сигнала (только при условии, что переключатель **POWER SELECT** находится в позиции **0**). В случае подключения дополнительного **LINE OUT** присоединения дополнительного внешнего усилителя и использования его вместо встроенного усилителя магнитолы предупредительный сигнал отключается.

Подготовка к пользованию вращающимся дистанционным переключателем

При подключении вращающегося дистанционного переключателя прикрепите наклейку, как показано на рисунке ниже.

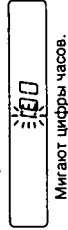


Установка времени на часах

Часы имеют 24-часовую цифровую индикацию. Вот как производится установка, например, на 10:08:

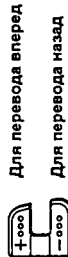
- 1 Во время работы магнитолы нажмите **OFF** или **DSP.L**.

- 2 В течение двух секунд удерживайте кнопку **DSP.L** в нажатом положении.



Мигают цифры часов.

- 3 Установите нужный час.

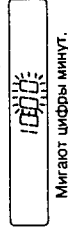


Для перевода вперед

Для перевода назад

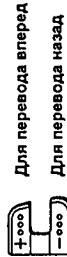


- 4 Нажмите и отпустите кнопку **SEL**.



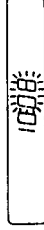
Мигают цифры минут.

- 5 Установите минуты.

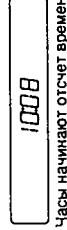


Для перевода вперед

Для перевода назад



- 3 Нажмите и отпустите кнопку **DSP.L**.



Часы начинают отсчет времени.

Примечание

Если переключатель **POWER SELECT** на нижней стороне корпуса находится в позиции **0**, то время на часах можно установить только при включенном питании магнитолы. В этом случае, прежде чем устанавливать часы, включите радио.

Üzembehelyezés

Biztonsági előírások

- Kérjük ne nyúljon bele a készülék tetején található négy lyukba, ezek ugyanis a rádió behangolására szolgálnak, melyet kizárólag a vevőszolgálat műszaki szakemberei végezhetnek.
- Kérjük gondosan válassza ki a készülék helyét, úgy, hogy az ne akadályozza a vezetőt vezetés közben.
- Kérjük, olyan helyen helyezze el a készüléket, ahol nincs kitéve magas hőmérséklet - közvetlen napfény vagy a fűtőegységű kiáramló forró levegő - vagy por ill. erős rázkódás hatásának.
- A biztonságos üzembehelyezése érdekében kérjük, hogy csak a készülékkel szállított szerelőkészletet használja.

A beszerelési szög beállítása

A készüléket max. 20°-os döntéssel szerelje be.

A kezelőlap kivétele és behelyezése

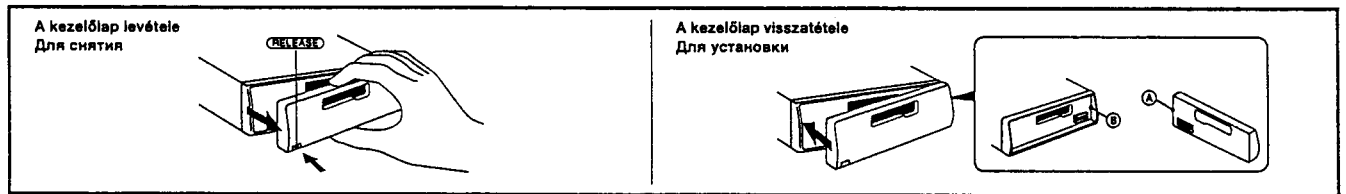
A készülék beszerelése előtt vegye le róla a kezelőlapot.

A kezelőlap levétele

Oldja ki a kezelőlapot a (RELEASE) megnyomásával, majd óvatosan vegye ki a kezelőlapot.

A kezelőlap visszatétele

Igazítsa össze az (A)-val és (B)-vel jelölt részeket, majd nyomja a kezelőlapot a készülékhez, amíg be nem pattan.



Szerelési példa

A készülék beszerelése a műszerfalba

Установка

Меры предосторожности

- Не манипулируйте с четырьмя отверстиями на верхней поверхности прибора. Они предназначены для подстройки тюнера, которые должны производиться только специалистами.
- Выберите место установки таким образом, чтобы прибор не препятствовал водителю во время управления автомобилем.
- Предотвращайте установку прибора там, где он может быть подвержен высоким температурам, например, от прямого солнечного света или горячего воздуха из печки, или там, где возможны воздействия пыли, влаги или сильной вибрации.
- Для безопасной установки используйте только входящее в комплект монтажное оборудование.

Выбор угла монтажа

Угол монтажа выберите меньшим, чем 20°.

Как снимать и устанавливать переднюю панель

Перед установкой прибора снимите переднюю панель.

Для снятия

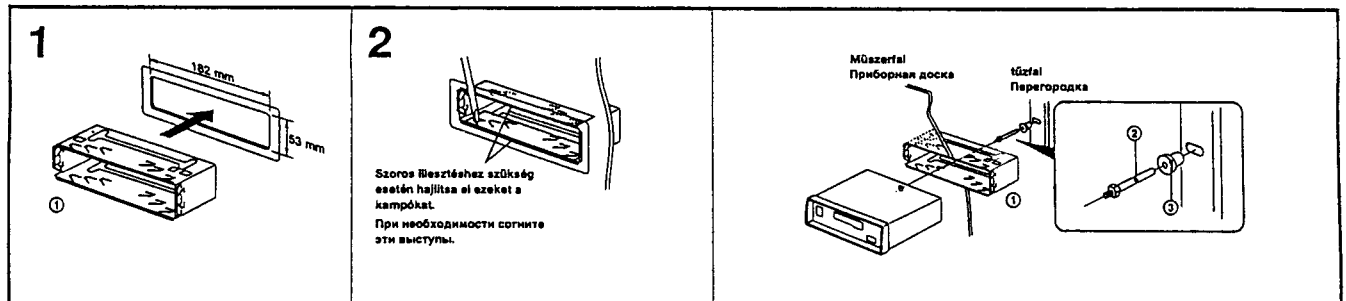
Отсоедините переднюю панель нажатием (RELEASE) и снимите её, потянув на себя.

Для установки

Совместите друг с другом части (A) и (B), а затем нажмите на переднюю панель до щелчка.

Пример монтажа

Установка в приборной доске



Forgó vezérlő üzembehelyezése

Tudnivalók

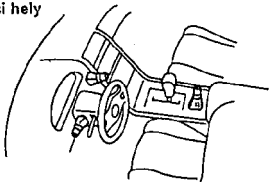
- A forgó vezérlő helyét gondosan válassza ki, úgy, hogy a beszerelt forgó vezérlő ne akadályozza a vezérlőt a vezérlőben.
- Semmiképp ne szerelje be a forgó vezérlőt olyan helyre, ahol az vastélyeztetetheti az első ülésszekélyt foglalkó utasokat.
- Forgó vezérlő beszerelésekor ügyeljen arra, hogy ne károsítsa a szerelési felület másik oldalán futó vezetékeket.
- Ne szerelje a forgó vezérlőt magas hőmérsékletű - közvetlen napfény vagy a fűtőrendszerből kiáramló forró levegő - hatásának kitélt helyre.

вращающегося дистанционного переключателя

Примечания

- Место установки выбирайте таким образом, чтобы вращающийся дистанционный переключатель не мешал управлению автомобилем.
- Не устанавливайте вращающийся дистанционный переключатель в таком месте, где он мог бы представлять какую-либо опасность для пассажира на переднем сидении.
- При установке вращающегося дистанционного переключателя убедитесь, что Вы не повреждаете электрических кабелей и т.д. на обратной стороне поверхности монтажа.
- Не устанавливайте вращающийся дистанционный переключатель там, где он может быть подвержен высоким температурам, например, прямому солнечному свету или горячему воздуху из печки.

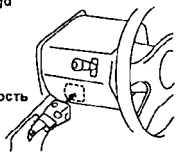
Жавасолт бесзерелési hely Пример монтажа



- 1** Válassza ki a forgó vezérlő beszerelésének pontos helyét, majd tisztítsa meg a szerelési felületet.
A por-, ill. zsírfoltok csökkentik a kétoldali ragasztószalag tapadóképesességét.

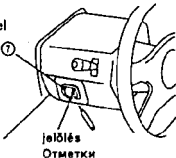
Выберите точное место расположения вращающегося дистанционного переключателя, затем очистите поверхность монтажа.

Пыль или жирные пятна ухудшают клеящую способность двухсторонней клейкой ленты.



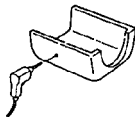
- 2** Jelölje ki a tartozékként kapott csavar helyét.
A csavar helyét a szerelőkészletben található ⑦ elem segítségével jelölje meg.

Отметьте позицию для входящего в комплект винта.
Для маркировки используйте отверстия для винтов на монтируемой части ⑦.



- 3** Távolítsa el a kormányoszlop borítását és fúrjon a kijelölt helyre egy 2 mm átmérőjű lyukat.

Снимите крышку рулевой колонки и просверлите в отмеченном месте отверстие диаметром 2 мм.



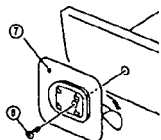
- 4** Melegítse fel a szerelési felületet és a ⑦ szerelőelemen található kétoldali ragasztószalagot 20-30°C-ra, ragassza rá a szerelőelemet a szerelési felületre egyenletes nyomás kifejtésével, majd rögzítse a tartozékként kapott - ⑧-val jelölt - csavar segítségével.

Рagasszon a szerelési felület hátoldalára egy erős ragasztószalagot, hogy megóvja a kormányoszlop belsejében futó elektromos vezetékeket a kiálló csavarvéggek által okozott esetleges károsodásoktól.

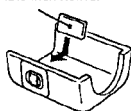
Нагрйте поверхность монтажа и двухстороннюю клейкую ленту на монтируемой части ⑦ до температуры от 20°C до 30°C и укрепите монтируемую часть на поверхности монтажа, равномерно прижимая ее. Затем прикрутите ее входящим в комплект винтом ⑧.

Прикрепите отрезок прочной клейкой ленты или аналогичного материала, с противоположной стороны поверхности монтажа для того, чтобы прикрыть выступающие концы винтов и не дать им повредить электрокабели в рулевой колонке.

Szükség esetén vágja méretre a ⑦ szerelőelemet.
При необходимости монтируемую часть ⑦ можно обрезать.



erős ragasztószalag, stb.
Прочная клейкая лента.



- 5** Helyezze vissza a kormányoszlop borítását, majd rögzítse a forgó vezérlőt a szerelőelemen. Ehhez igazítsa a forgó vezérlő alján található négy lyukat a szerelőelemen található négy kampóhoz, majd pattintsa rá a forgó vezérlőt a szerelőelemre az ábrán feltüntetett módon.

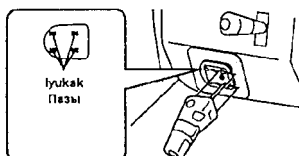
Tudnivalók

Ha a kormányoszlopon rögzíti a forgó vezérlőt, úgy figyeljen arra, hogy a csavarok kiálló végei ne akadályozhassák a kormánytengely mozgását, a kapcsolók működését és ne károsíthassák a kormánytársa belsejében futó elektromos vezetékeket.

После установки крышки рулевой колонки закрепите вращающийся дистанционный переключатель на монтируемой части, располагая пазы на нижней части дистанционного переключателя управления в соответствии с расположением четырех крючков на монтируемой части и насаживая дистанционный переключатель на них как показано на рисунке.

Примечание

Если Вы монтируете вращающийся дистанционный переключатель на рулевой колонке, следите за тем, чтобы выступающие концы винтов на внутренней поверхности рулевой колонки ни в коем случае не препятствовали движению рулевого вала, функциональному переключателю и не задевали электрокабели внутри рулевой колонки.



Csatlakozások

Figyelem

- Ez a készülék csak 12 V-os negatív földelésű, egyenáramú akkumulátorral üzemeltethető.
- Egy eseti rövidzárlat elkerülése érdekében vegye le az autó akkumulátorának csatlakozóját a készülék csatlakoztatása előtt.
- A sárga és a piros színű tápvezeték csak az összes többi vezeték bekötése után csatlakoztassa.
- A piros vezeték elhúzó a +12V-os csatlakozási ponthoz csatlakoztassa, mely áramot kap, ha az indítókulcs félig van elfordítva.
- Az összes földelővezeték között a földelőponthoz csatlakoztassa.
- A sárga huzal a gépjárművön olyan szabad áramkörre kösse be, melynek névleges terhelhetősége magasabb, mint amire a készülék biztosítva van. Ha ezt az egységet más sztereo készülékkel köli sorba, akkor annak az áramkörnek a terhelhetősége, melyre a készülékek rá vannak kötve, magasabb kell hogy legyen, mint az egyes készülékek biztosíték-áramának összege. Ha a jármű nem rendelkezik olyan áramkörrel, melynek terhelhetősége eléri az egység biztosíték-áramát, akkor kösse az egységet közvetlenül az akkumulátorra. Ha nincs olyan szabad áramkör a gépjárművön, mely alkalmas lenne a készülék bekötésére, akkor a készüléket olyan áramkörre kösse be, mely oly módon rendelkezik magasabb terhelhetőséggel, mint amire a készülék biztosítva van, hogy ha a készülék kicserélt a biztosítékot, más áramkörök ezzel nem záródnak le.

Ha autójában nincs készenléti gyújtás (ACC) pozíció

— POWER SELECT kapcsoló

A kezelőlap megvilágítását gyárukban úgy állítottuk be, hogy az akkor is bekapcsolódjon, ha Ön éppen nem használja készülékét. Ez terhelést jelenthet az autó akkumulátorra számára, ha a készüléket olyan autóban használja, melynek nincs kiegészítő készülék állása. Ha el akarja kerülni az akkumulátor terhelését, úgy állítsa a készülék alján található POWER SELECT (tápfeszültség választó) kapcsolót a 0 állásba, majd nyomja meg a Újraállító gombot. A kezelőlap megvilágítása így nem kapcsol be, ha Ön nem használja készülékét.

Tudnivaló

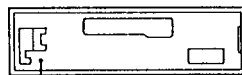
Ha a POWER SELECT kapcsoló 0 állásba van állítva, úgy nem működik a kezelőlap figyelmeztető funkciója.

Állítsa be a helyes pozíciót egy miní csavarhúzó, vagy más hasonló eszköz segítségével.
Передвинуть часовую отвертку или аналогичным инструментом.



Újraállító gomb

Ha befejezte készüléke beszerelését és csatlakoztatását, feltétlenül nyomja meg a Újraállító gombot egy golyószóval, vagy más hasonló eszközzel.



Újraállító gomb
Кнопка переустановки

Соединения

Предостережение

- Данный прибор сконструирован только для эксплуатации на автомобилях с напряжением бортовой сети 12 В постоянного тока и отрицательной массой.
- Перед подключением отсоедините заземляющую клемму автомобильного аккумулятора для предотвращения короткого замыкания.
- Желтый и красный сетевые провода подсоединяйте только после того, как все остальные провода подсоединены.
- Красный сетевой провод подключайте к положительной клемме 12 В, которая находится под напряжением, когда ключ зажигания в промежуточной позиции.
- Все заземляющие провода соедините с одной и той же точкой на массе.
- Соедините желтый провод со свободным контуром на автомобиле, имеющим большую мощность, чем плавкий предохранитель прибора. Если Вы подключаете этот прибор вместе с другими стереокомпонентами, контур автомобильной сети, они подключены, должен иметь большую мощность, чем сумма мощностей плавких предохранителей отдельных компонентов. Если ни один из контуров автомобиля не имеет мощности плавкого предохранителя прибора, подключите прибор непосредственно к аккумулятору. Если на автомобиле для подключения прибора не осталось свободного контура, подключите прибор к любому контуру, имеющему большую мощность, чем плавкий предохранитель прибора, таким образом, чтобы при сгорании предохранителя не были разомкнуты другие контуры.

Если на Вашем автомобиле нет промежуточной позиции ключа зажигания

— Переключатель POWER SELECT

Подсветка передней панели запрограммирована на заводе таким образом, что она включена даже тогда, когда прибор не находится в рабочем состоянии. Однако, если Ваш автомобиль не снабжен промежуточной позицией ключа зажигания, это может вызвать некоторую разрядку автомобильного аккумулятора. Для предотвращения этой разрядки установите расположенный на дне прибора переключатель POWER SELECT в позицию 0, затем нажмите клавишу переустановки. Теперь подсветка будет выключена, если прибор не в рабочем состоянии.

Примечание

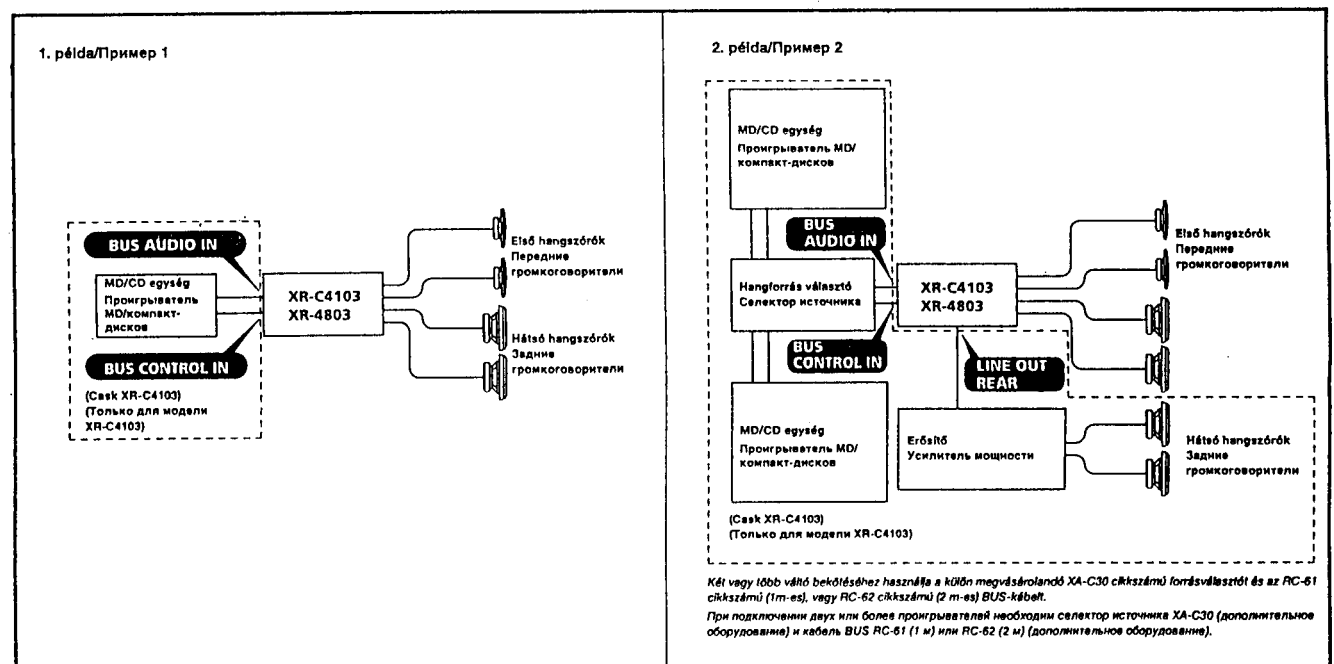
Предупреждающий звуковой сигнал для передней панели дезактивируется, если переключатель POWER SELECT установлен в позицию 0.

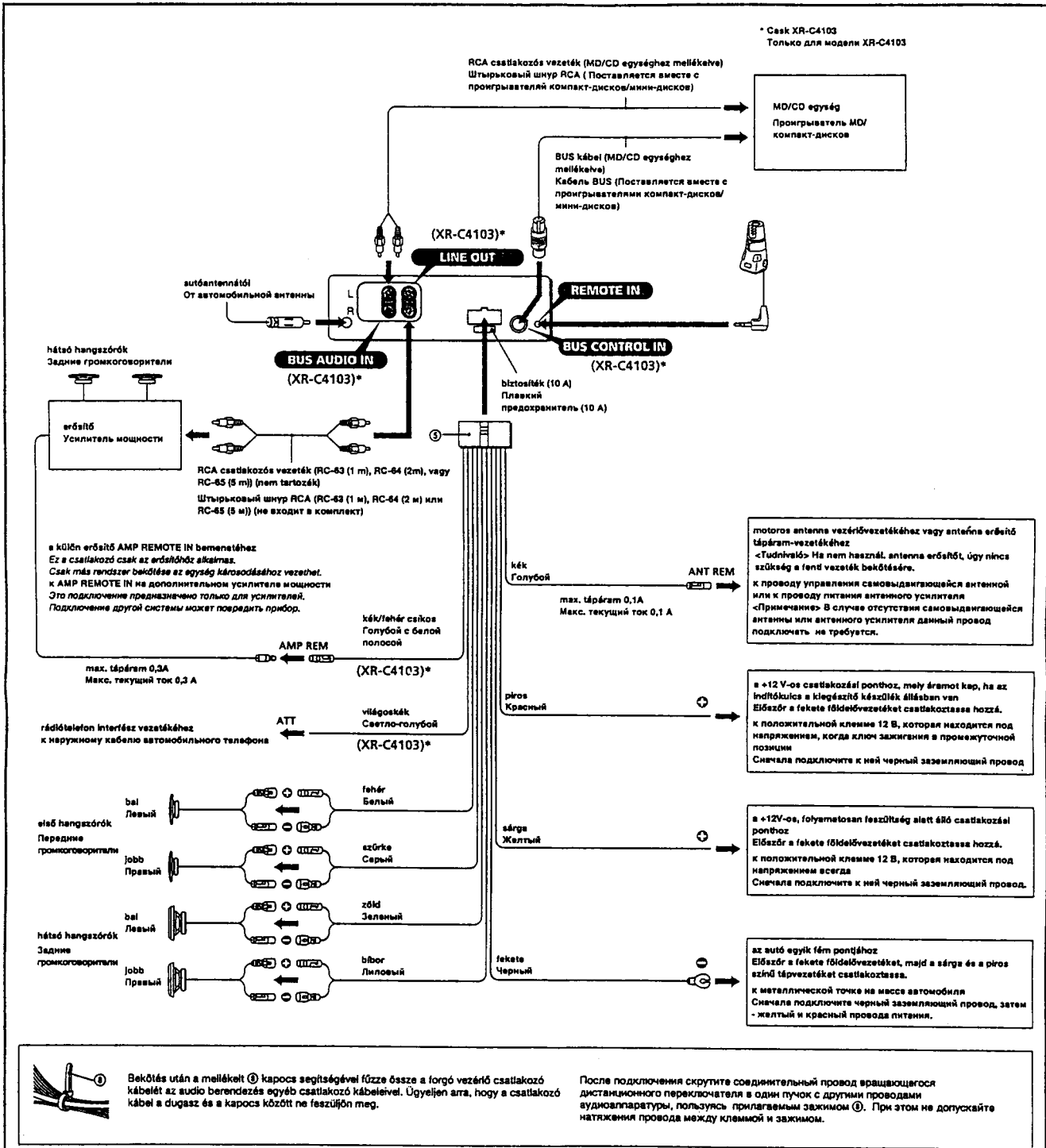
Клавиша переустановки

Когда монтаж и подключения завершены, нажмите клавишу переустановки с помощью шариковой ручки или аналогичного предмета.

Бекötési rajz

Диаграмма соединений





Tudnivalók a vezérlővezetékéről

- A motoros antenna vezérlővezetéke (kék) +12 V egyenfeszültséget kap, ha bekapcsolja a készüléket vagy az ATA (automatikus rádió aktivizálás) funkciót.
- Ha a készülékhez motoros antennát csatlakoztat, úgy kizárólag rádiódobozzal felszerelt motoros antennát használjon.

Memória megtartás

Ha csatlakoztatja a sárga tápvezeték, úgy folyamatosan feszültség alatt marad a memória áramkör, még akkor is, ha kikapcsolja a gyújtást.

Tudnivalók a hangszórók csatlakoztatásáról

- Kérjük kapcsolja ki a készüléket a hangszórók csatlakoztatása előtt.
- 4-8 Ohm impedanciájú, megfelelő teljesítményű hangszórókat használjon, ellenkező esetben ugyanis előfordulhat, hogy a hangszórók károsodnak.
- Ne csatlakoztassa a hangszórókat az autó fém szerkezetéhez és ne csatlakoztassa a jobb hangszórót a bal hangszóróhoz.
- A hangszórókat semmi esetre se kösse be párhuzamosan.
- Ne csatlakoztasson aktív (beépített erősítővel felszerelt) hangszórókat a készülékhez, ellenkező esetben ugyanis károsodhatnak az aktív hangszórók. A készülékhez csak passzív hangszórókat szabad csatlakoztatni.

Примечания по управляющим проводам

- Провод, управляющий питанием антенны, (голубой) подает постоянное напряжение + 12 В, если Вы включили радиоприемник или функцию ATA (Автоматическая активация тюнера).
- Электрическая антенна без коробки реле не может быть использована с данным прибором.

Соединение поддержки памяти

Если желтый световой провод подключен, питание будет подаваться для поддержки памяти всегда, даже при выключенном зажигании.

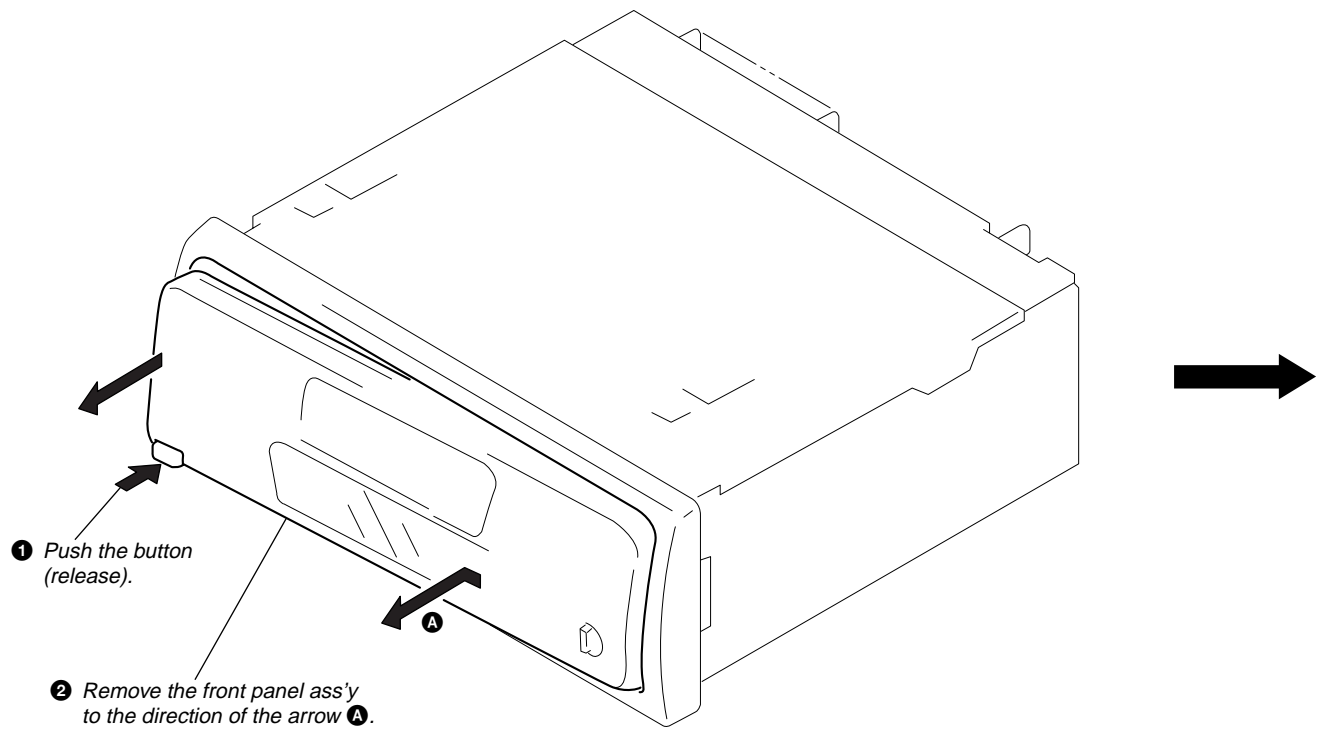
Примечания по подключению громкоговорителей

- Перед подключением громкоговорителей выключите прибор.
- Используйте громкоговорители с сопротивлением от 4 до 8 Ом с адекватной мощностью. Иначе громкоговорители могут быть повреждены.
- Не подсовдняйте клеммы громкоговорителей на место и не соединяйте клеммы правых громкоговорителей с клеммами левых.
- Не пытайтесь подключить громкоговорители параллельно.
- Не подключайте активные громкоговорители (со встроенным усилителем) к клеммам громкоговорителей на приборе. Это может повредить активные громкоговорители. Поэтому убедитесь, что подключаете пассивные громкоговорители к данным клеммам.

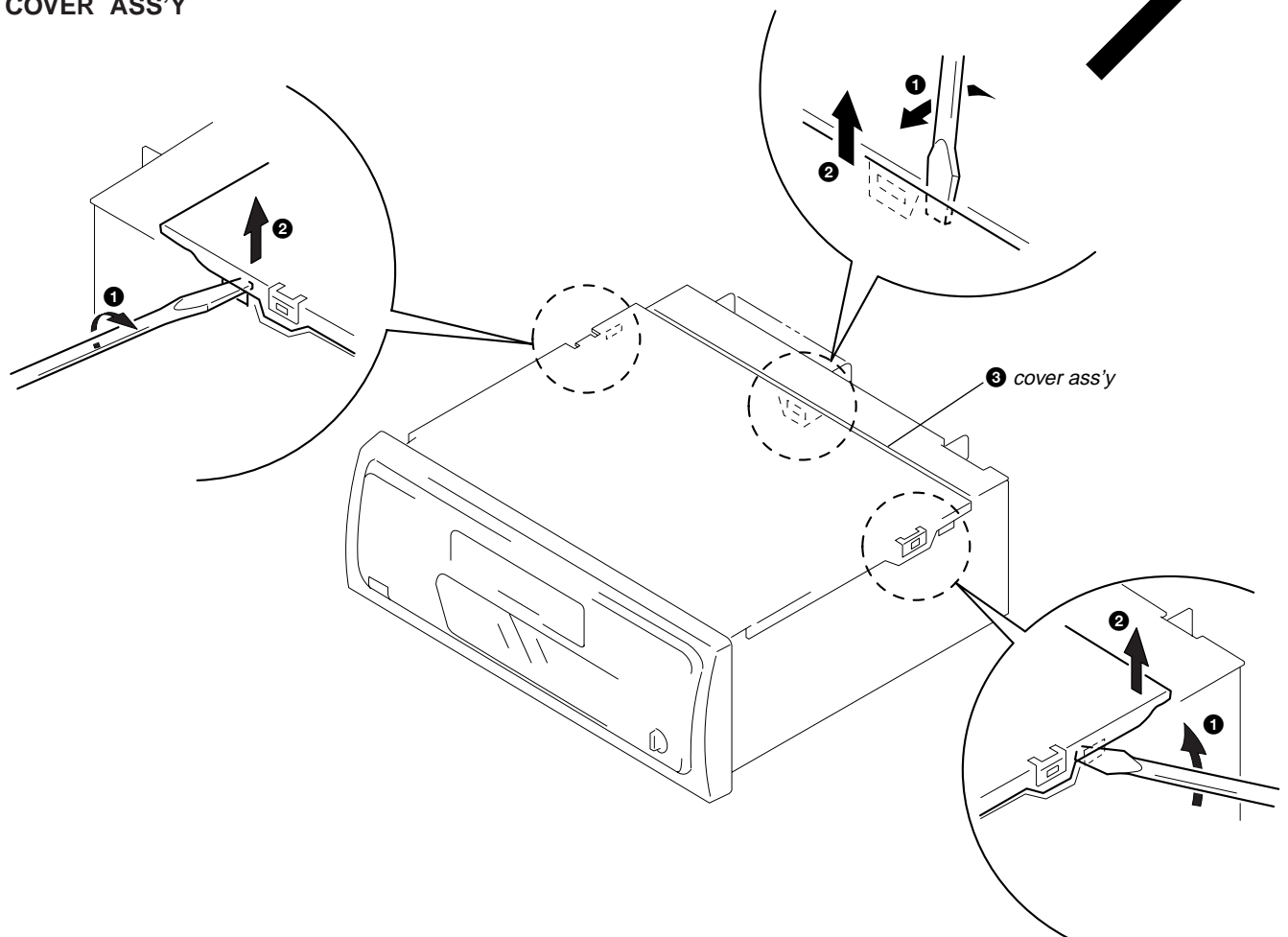
SECTION 2 DISASSEMBLY

Note: Follow the disassembly procedure in the numerical order given.

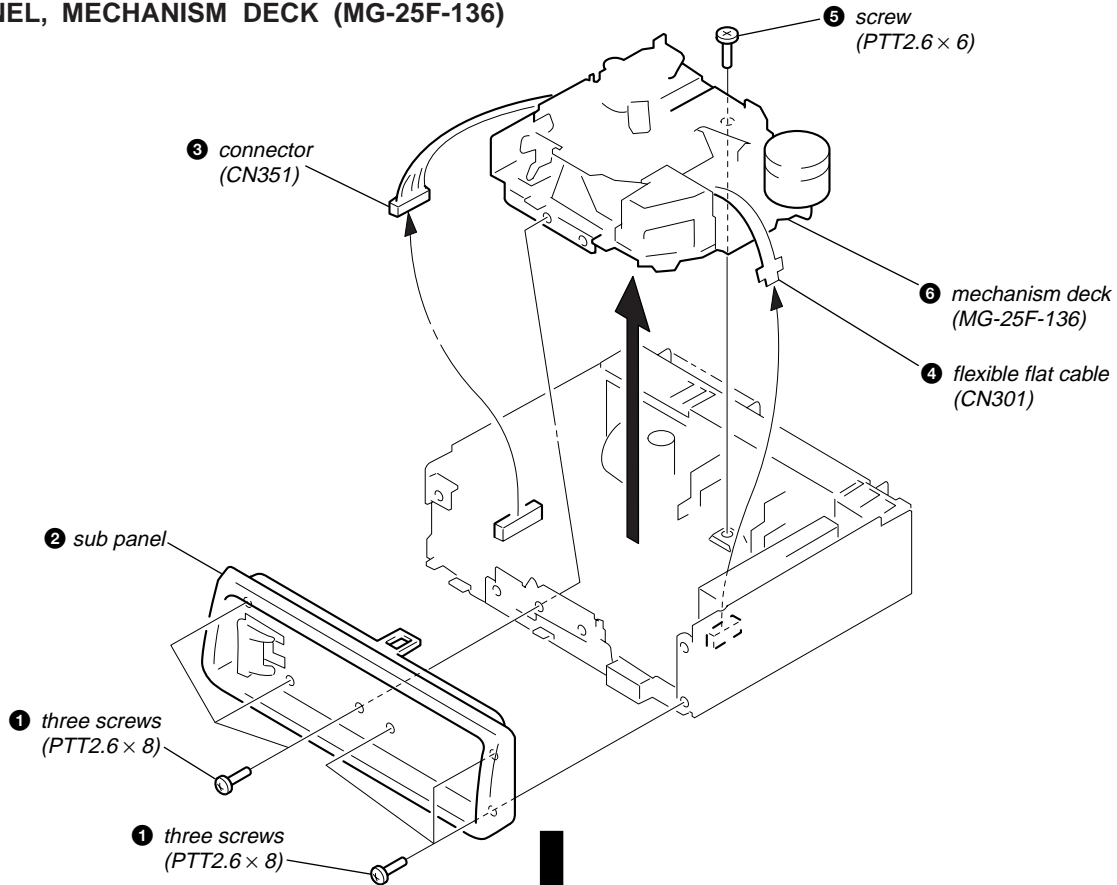
FRONT PANEL ASS'Y



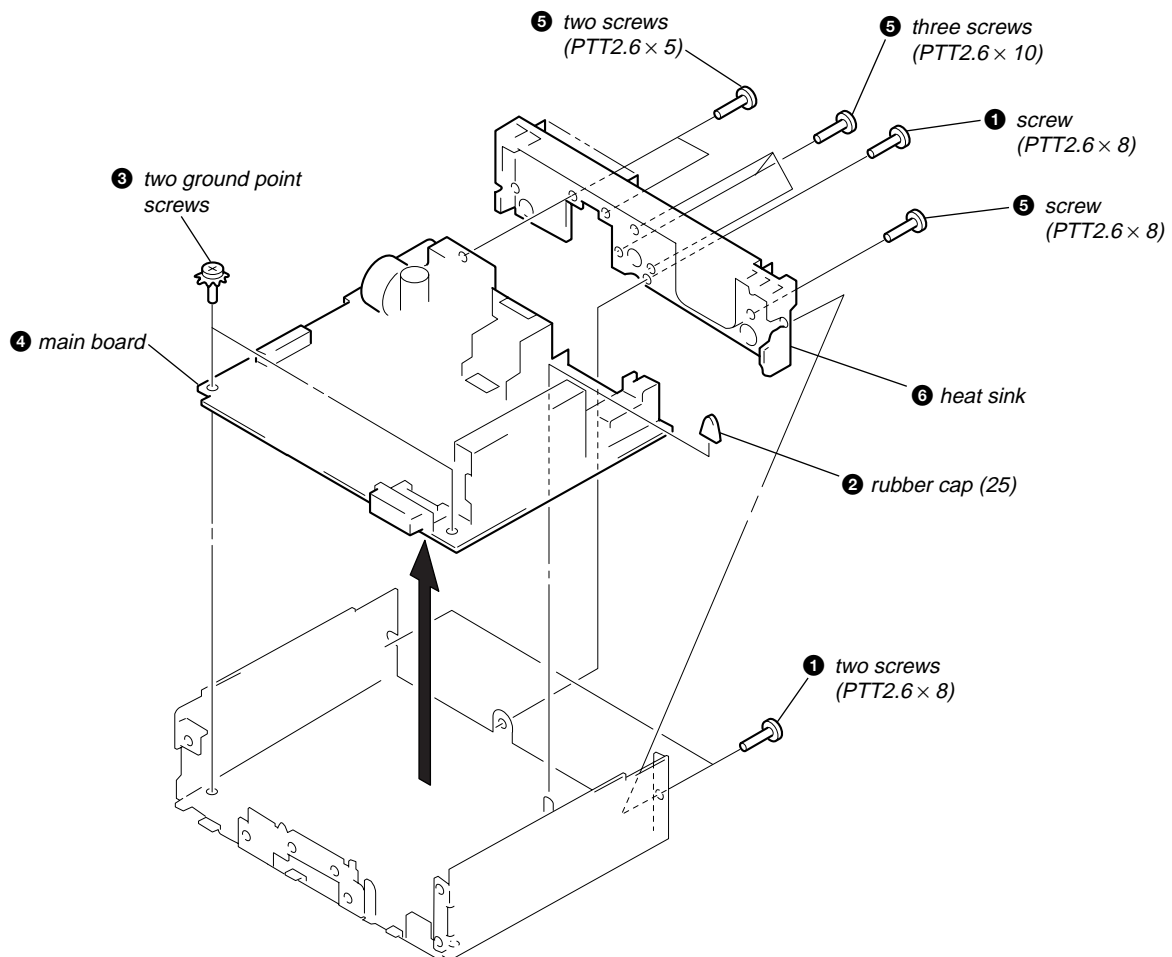
COVER ASS'Y



SUB PANEL, MECHANISM DECK (MG-25F-136)



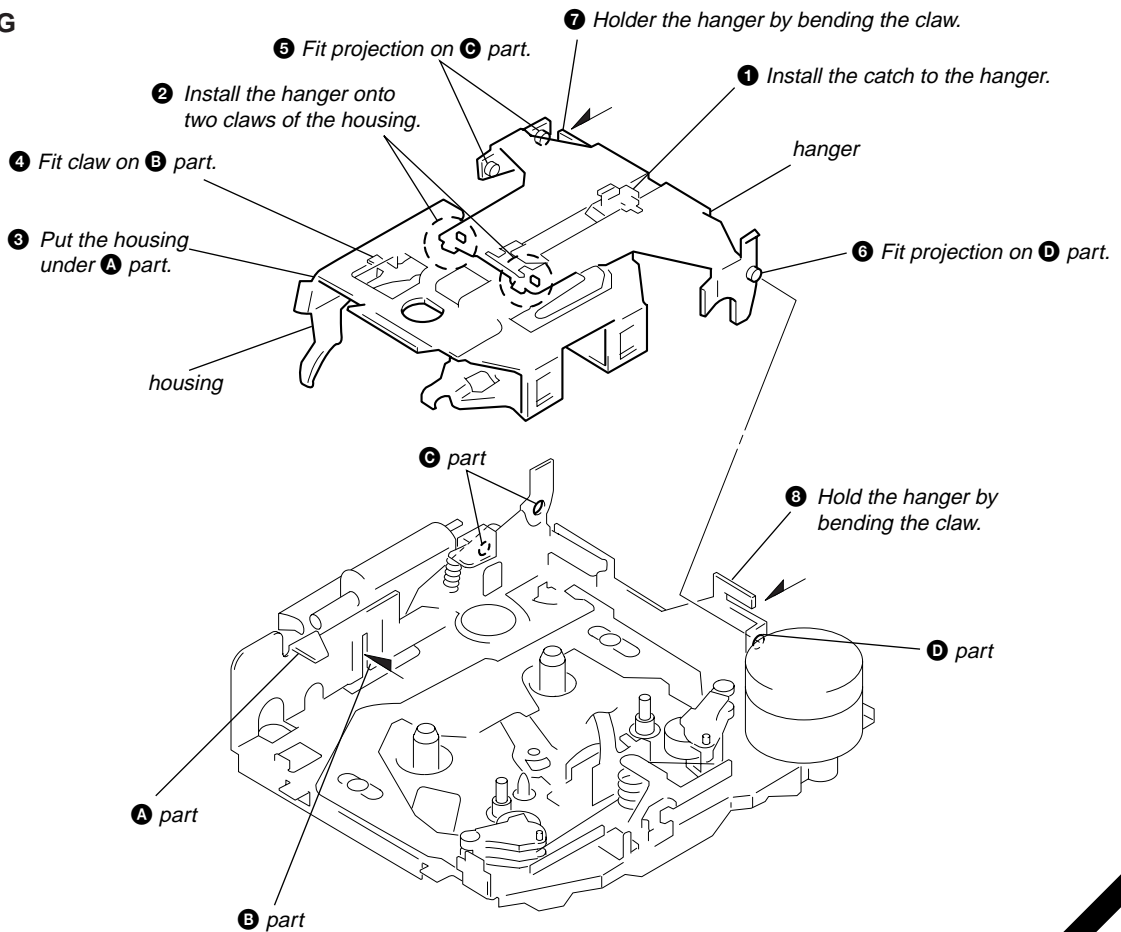
MAIN BOARD, HEAT SINK



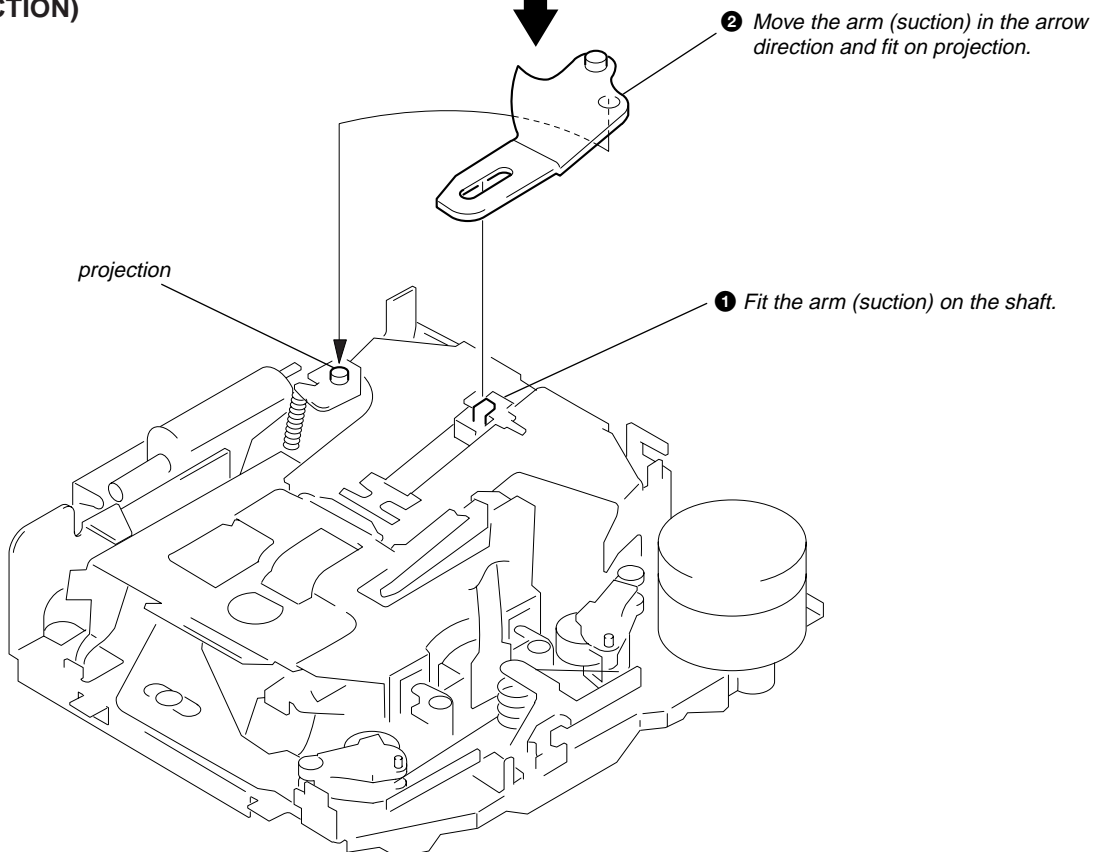
SECTION 3 ASSEMBLY OF MECHANISM DECK

Note: Follow the assembly procedure in the numerical order given.

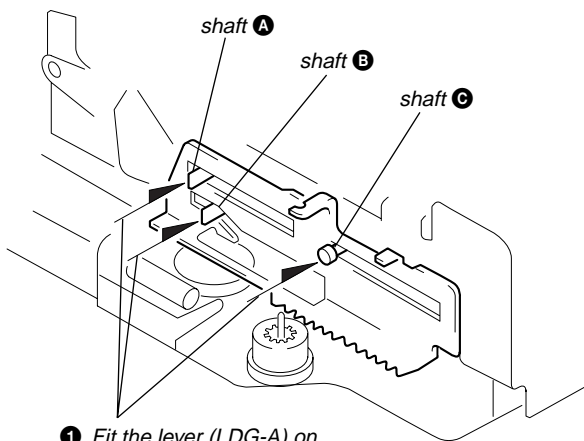
HOUSING



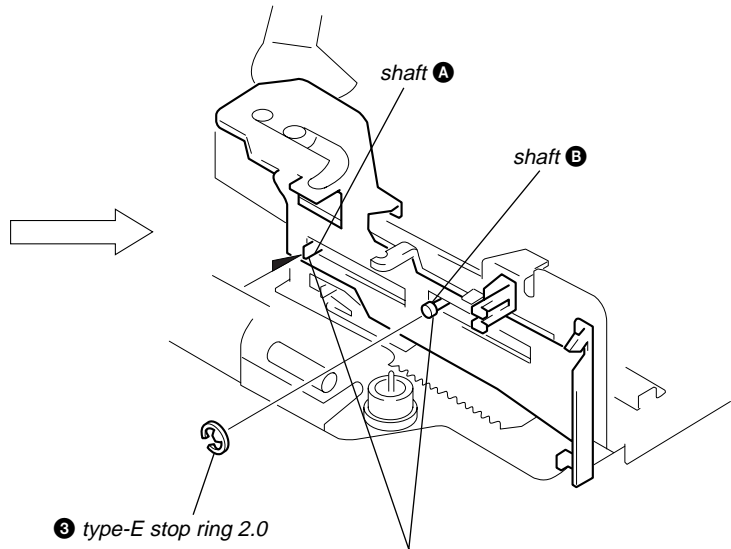
ARM (SUCTION)



LEVER (LDG-A) / (LDG-B)



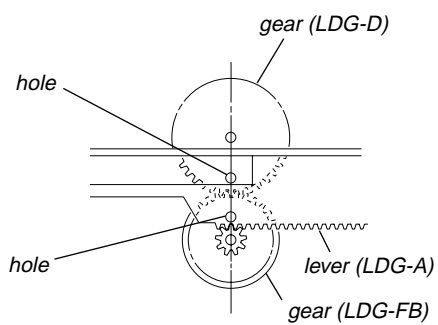
- 1 Fit the lever (LDG-A) on shafts A – C and install it.



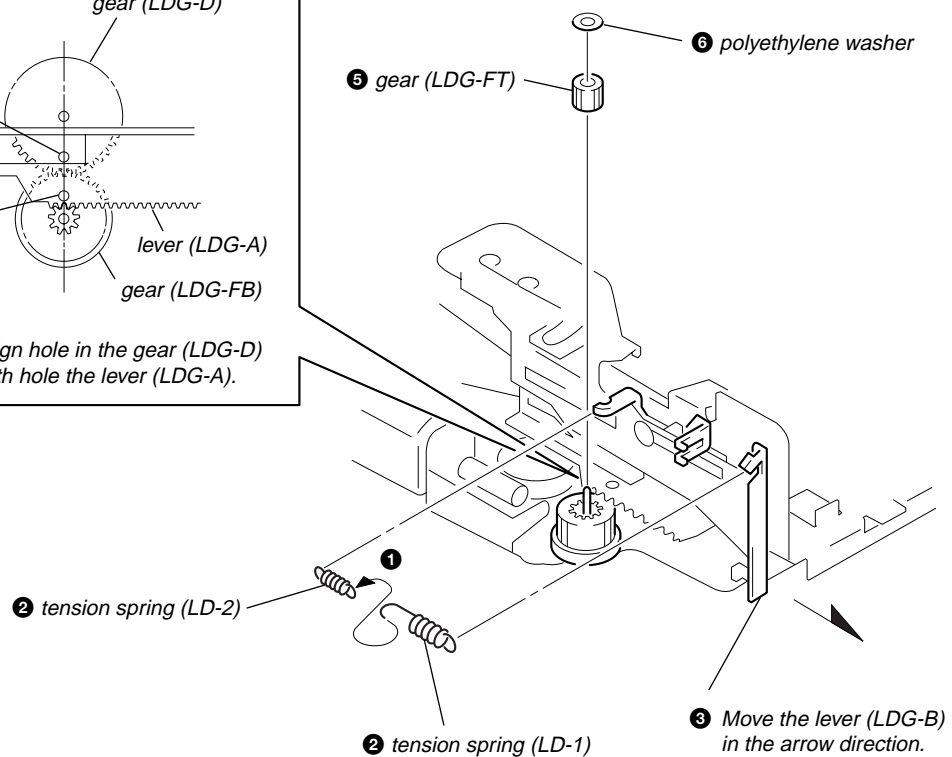
- 2 Fit the lever (LDG-B) on shafts A and B and install it.

3 type-E stop ring 2.0

GEAR (LDG-FT)

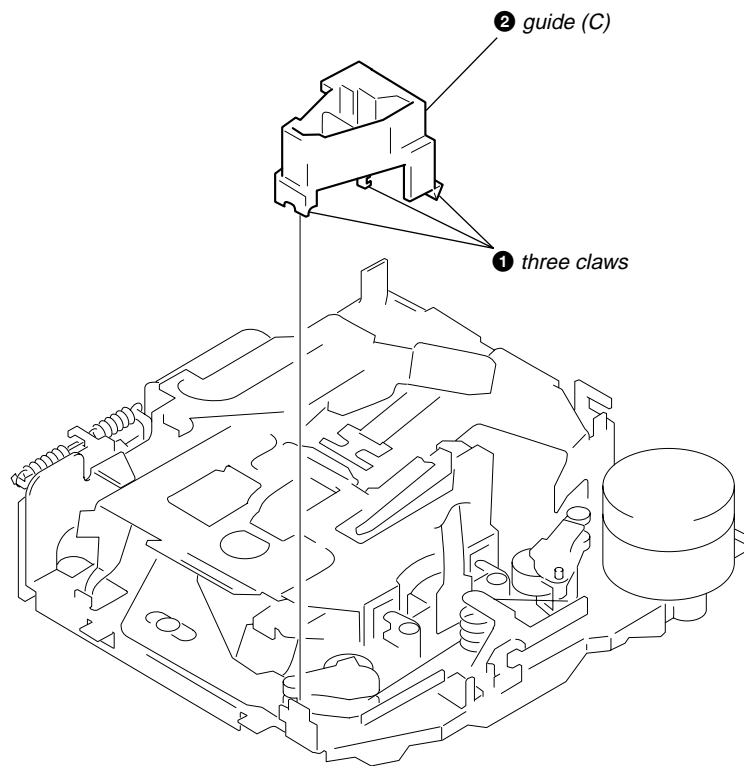


- 4 Align hole in the gear (LDG-D) with hole the lever (LDG-A).



- 3 Move the lever (LDG-B) in the arrow direction.

GUIDE (C)



SECTION 4 MECHANICAL ADJUSTMENTS

1. Clean the following parts with a denatured-alcohol-moistened swab:
 - playback head pinch roller
 - rubber belt capstan
 - idler
2. Demagnetize the playback head with a head demagnetizer.
3. Do not use a magnetized screwdriver for the adjustments.
4. After the adjustments, apply suitable locking compound to the parts adjusted.
5. The adjustments should be performed with the power supply voltage unless otherwise noted.

• Torque Measurement

Mode	Torque Meter	Meter Reading
Forward	CQ-102C	30 – 65 g•cm (0.42 – 0.90 oz•inch)
Forward Back Tension	CQ-102C	0.5 – 4.5 g•cm (0.01 – 0.06 oz•inch)
Reverse	CQ-102RC	30 – 65 g•cm (0.42 – 0.90 oz•inch)
Reverse Back Tension	CQ-102RC	0.5 – 4.5 g•cm (0.01 – 0.06 oz•inch)
FF, REW	CQ-201B	60 – 200 g•cm (0.83 – 2.78 oz•inch)

• Tape Tension Measurement

Mode	Tension Meter	Meter Reading
Forward	CQ-403A	more than 90 g (more than 3.18 oz)
Reverse	CQ-403R	more than 90 g (more than 3.18 oz)

SECTION 5 ELECTRICAL ADJUSTMENTS

TEST MODE

This set have the test mode function. In the test mode, FM Auto Scan/Stop Level and AM (MW) Auto Scan/Stop Level adjustments can be performed easier than it in ordinary procedure.

<Set the Test Mode>

1. Set the “power select” switch (S501) is “A” position.
2. Turn ON the regulated power supply. (All LEDs on the set lights up, and the clock is displayed.)
 - Note:** Press the **[OFF]** button, if the clock is not displayed.
3. Push the preset **[4]** button.
4. Push the preset **[5]** button.
5. Press the preset **[1]** button for more than two seconds.
6. Then the display indicates all lights, the test mode is set.

<Release the Test mode>

1. Push the **[OFF]** button.
2. Return the “power select” switch (S501) to initially set position.

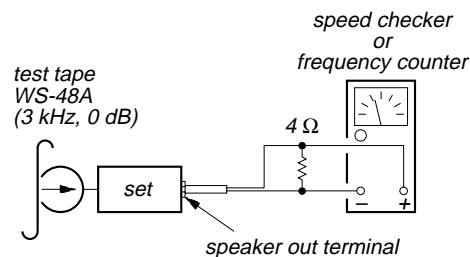
See the adjustment location from on page 16 for the adjustment.

TAPE DECK SECTION

0 dB=0.775 V

Tape Speed Adjustment

Setting:



Procedure:

1. Put the set into the FWD PB mode.
2. Adjust adjustment resistor for inside capstan motor so that the reading on the speed checker or frequency counter becomes in specification.

Specification: Constant speed

Speed checker	Frequency counter
-1.5 to +2.5%	2,955 to 3,075 Hz

Adjustment Location: See page 16.

TUNER SECTION

0 dB=1 μV

Cautions during repair

When the tuner unit is defective, replace it by a new one because its internal block is difficult to repair.

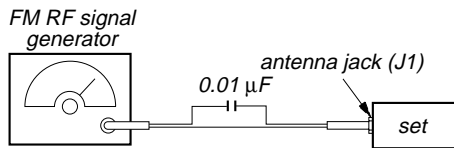
Note: Adjust the tuner section in the sequence shown below.

1. FM Auto Scan/Stop Level Adjustment.
2. FM Stereo Separation Adjustment.
3. AM (MW) Auto Scan/Stop Level Adjustment.

FM Auto Scan/Stop Level Adjustment

Setting:

[SOURCE] button: FM

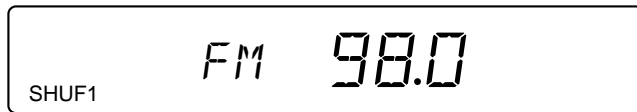


Carrier frequency : 98.0 MHz
 Output level : 22 dB (12.6 μV)
 Mode : mono
 Modulation : 1 kHz, 22.5 kHz deviation (30%)

Procedure:

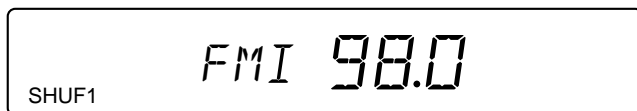
1. Set to the test mode. (See page 14.)
2. Push the [SOURCE] button and set to FM.

Display



3. Adjust with the volume RV2 on TU1 so that the "FM" indication turns to "FMI" indication on the display window. But, in case of already indicated "FMI", turn the RV2 so that put out light "I" indication and adjustment.

Display

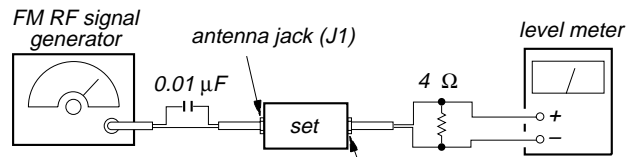


Adjustment Location: See page 16.

FM Stereo Separation Adjustment

Setting:

[SOURCE] button: FM



Carrier frequency : 98.0 MHz
 Output level : 70 dB (3.2 mV)
 Mode : stereo
 Modulation : main: 1 kHz, 20 kHz deviation (26.7%)
 sub: 1 kHz, 20 kHz deviation (26.7%)
 19 kHz pilot: 7.5 kHz deviation (10%)

Procedure:

FM Stereo signal generator output channel	Level meter connection	Level meter reading (dB)
L-CH	L-CH	Ⓐ
R-CH	L-CH	Ⓑ Adjust RV4 on TU1 for minimum reading.
R-CH	R-CH	Ⓒ
L-CH	R-CH	Ⓓ Adjust RV4 on TU1 for minimum reading.

L-CH Stereo separation: Ⓐ-Ⓑ

R-CH Stereo separation: Ⓒ-Ⓓ

The separations of both channels should be equal.

Specification: Separation more than 28 dB

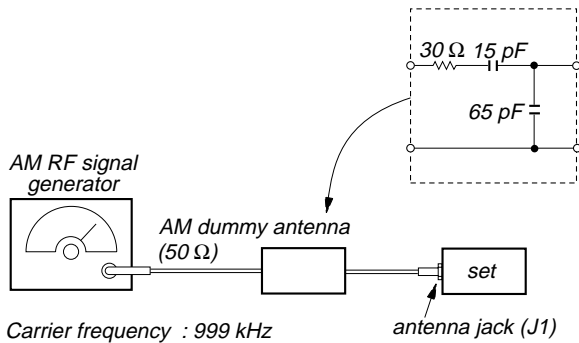
Adjustment Location: See page 16.

AM (MW) Auto Scan/Stop Level Adjustment

Make this adjustment after "FM Auto Scan/Stop Level Adjustment".

Setting:

SOURCE and **MODE** button: MW



Carrier frequency : 999 kHz
 30% amplitude modulation by 1 kHz signal
 Output level : 33 dB (44.7 μV)

Procedure:

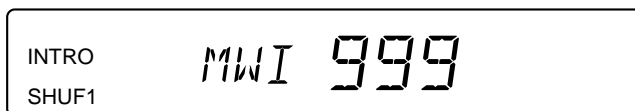
1. Set to the test mode. (See page 14.)
2. Push the **SOURCE** button and set to FM.
3. Push the **MODE** button and set to MW.

Display



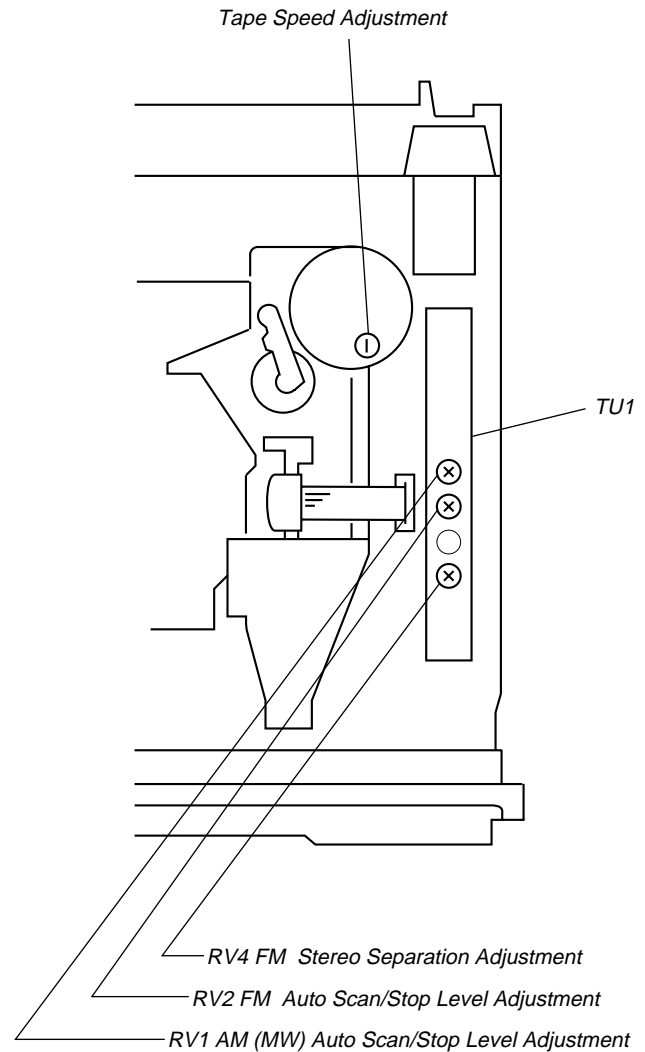
4. Adjust with the volume RV1 on TU1 so that the "MW" indication turns to "MWI" indication on the display window. But, in case of already indicated "MWI", turn the RV1 so that put out light "I" indication and adjustment.

Display



Adjustment Location:

—SET UPPER VIEW—



SECTION 6 DIAGRAMS

6-1. IC PIN FUNCTION DESCRIPTION

• MAIN BOARD IC501 μ PD17707GC-529-3B9 (SYSTEM CONTROLLER)

Pin No.	Pin Name	I/O	Function
1	AMSSEL	I	Setting terminal for the AMS selection fixed at "L"
2	POS3	I	Tape position detect input from tape operation switch on the mechanism block
3	POS2	I	
4	POS0	I	
5	POS1	I	
6	TAPEON	O	Tape system power supply on/off control signal output terminal "H": tape on
7	CM ON	O	Capstan/reel motor (M901) drive signal output terminal "H": motor on
8	LM LOD	O	Loading/tape operation motor control signal output to the MM1322XFBE (IC351) (For the loading direction and forward side operation) *1
9	LM EJ	O	Loading/tape operation motor control signal output to the MM1322XFBE (IC351) (For the eject direction and reverse side operation) *1
10	TUNON	O	Tuner system power supply on/off control signal output to the BA3918 (IC611) "H": tuner on
11	FM ON	O	FM system power supply on/off control signal output to the BA3918 (IC611) "H": FM on
12	PW ON	O	Main system power supply on/off control signal output to the BA3918 (IC611) "H": power on
13	MUT	O	Line muting control signal output terminal "H": line muting on
14	VOLCE	O	Chip enable signal output to the electrical volume (IC331)
15	VOLCKO	O	Serial data transfer clock signal output to the electrical volume (IC331)
16	VOLSO	O	Serial data output to the electrical volume (IC331)
17	AMPON	O	Standby control signal output to the power amplifier (IC751) "L": standby
18	AMP \overline MUT	O	Muting control signal output to the power amplifier (IC751) "L": muting on
19	DX/LO	O	Local/DX selection signal output to the FM/AM tuner unit (TU1) "L": DX, "H": local
20	NCO	O	Not used (open)
21	GND	—	Ground terminal
22	DSTSEL	I	Destination setting terminal (fixed at center voltage)
23	D-BASS	I	D-BASS switch (SW951) input (A/D input)
24	KEYIN1	I	Key input terminal (A/D input) ▲, INTRO 1, REPEAT 2, 3, BL SKIP 6, ATA 5, MTL 4 keys input (LSW921 to LSW927)
25	KEYIN0	I	Key input terminal (A/D input) OFF, SOURCE, MODE ◀▶, + ▶▶▶▶ SEEK AMS, - ◀◀◀◀ SEEK AMS, VOLUME -, SEL, VOLUME +, ATT, DSPL, BTM, LCL keys input (LSW901 to LSW909, LSW930, LSW911 and LSW912)
26	RC IN0	I	Rotary remote commander shift key A/D input terminal
27	VSM	I	FM and AM (MW/LW) signal meter voltage detection input from the FM/AM tuner unit (TU1)
28	AMIFIN	I	AM (MW/LW) intermediate frequency detection signal input from the FM/AM tuner unit (TU1)
29	FMIFIN	I	FM intermediate frequency detection signal input from the FM/AM tuner unit (TU1)
30	VDD2	—	Power supply terminal (+5V)
31	FM OSC	I	FM local oscillator detection signal input from the FM/AM tuner unit (TU1)
32	AM OSC	I	AM (MW/LW) local oscillator detection signal input from the FM/AM tuner unit (TU1)
33	GND	—	Ground terminal
34	NCO	O	Not used (open)
35	EO1	O	Main charge-pump control signal output terminal
36	TEST0	I	Setting terminal for the test (fixed at "L")
37	NCO	O	Not used (open)
38	SEKOUT	O	Seek control signal output to the FM/AM tuner unit (TU1)
39	MW SW	O	MW/LW selection signal output to the FM/AM tuner unit (TU1) "L": MW, "H": LW
40	BEEP	O	Beep sound output terminal

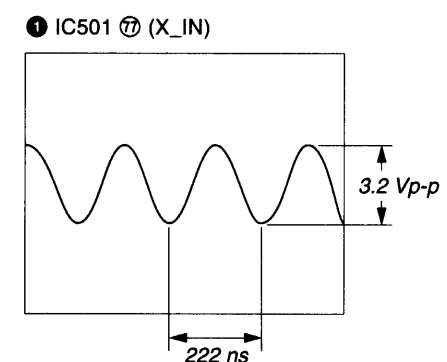
Pin No.	Pin Name	I/O	Function
41	KEYACK	I	Input of acknowledge signal for the key entry Acknowledge signal is input to accept function and eject keys in the power off status On at input of "L"
42	BU IN	I	Battery detect signal input terminal "H": battery on
43	MTLSEL	I/O	METAL control in/out terminal At initial mode: auto/manual mode selection input of METAL function "L": manual mode At manual mode: METAL on/off control signal output to the CXA2509AQ (IC301) "H": METAL on At auto mode: input at $\overline{\text{MTLIN}}$ (pin 59)
44	DOLON	I/O	Dolby control in/out terminal At initial mode: valid/invalid selection input of dolby function ("L" input: valid) At normal mode: dolby on/off control signal output "H": dolby on Not used this function in this set (fixed at "H")
45	$\overline{\text{AMSIN}}$	I	Whether a music is present or not from CXA2509AQ (IC301) is detected at auto music sensor "L": music is present, "H": music is not present
46	$\overline{\text{ST}}$	I/O	Input of FM stereo detection signal from FM/AM tuner unit (TU1), and output of forced monaural control signal to FM/AM tuner unit (TU1) (Commonly used for stereo display input and forced monaural output) FM stereo detection at input of "L", forced monaural at output of "L"
47	$\overline{\text{AMS ON}}$	O	Tape auto music sensor control signal output to the CXA2509AQ (IC301) "L" is output to lower the gain for audio level at FF/REW
48	$\overline{\text{N/R OUT}}$	O	Forward/reverse direction control signal output to the CXA2509AQ (IC301) "L": forward direction, "H": reverse direction
49	TAPMUT	O	Tape muting on/off control signal output to the CXA2509AQ (IC301) "H": tape muting on
50	ILLON	O	Power supply on/off control signal output terminal at the illumination and liquid crystal display driver (IC901) "H": power on At power select switch (S501) on mode: "H" output at the accessory on At power select switch (S501) off mode: "H" output at the power on
51	SD IN	I	Station detector detect input from the FM/AM tuner unit (TU1) Stop level for SEEK, BTM, etc. is determined SD is present at input of "H"
52	$\overline{\text{NOSESW}}$	I	Detects the removal of the attaching and removing type front panel block "L": attaching
53	$\overline{\text{TELMUTE}}$	I	Telephone muting signal input terminal At input of "L", the signal is attenuated by -20 dB Not used (fixed at "H")
54	REL	I	Reel table rotation detect signal input from the take-up and supply reel sensor
55	$\overline{\text{ACCIN}}$	I	Accessory detect signal input terminal "L": accessory on
56	$\overline{\text{TESTIN}}$	I	Setting terminal for the test mode "L": test mode (normally fixed at "H")
57	RC IN1	I	Rotary remote commander shift key A/D input terminal
58	PW SEL	I	Power select switch (S501) input terminal "L": position A (halt mode), "H": position B (operation mode)
59	$\overline{\text{MTLIN}}$	I	Input terminal to set whether the auto metal function is present or not "L": auto metal function is present (fixed at "H")
60	ADON	O	Power supply on/off control signal output for the A/D conversion
61	KEYSEL	I	Setting terminal for the key (fixed at "H")
62	SEKOUTSEL	I	Active selection terminal for the SEKOUT (pin 38) (fixed at "L")
63	COLORSEL	I	Setting terminal for the illumination color "L": amber, "H": green Not used (fixed at "L")
64	LCDCE	O	Chip enable output to the liquid crystal display driver (IC901)
65	LCDCKO	O	Serial data transfer clock signal output to the liquid crystal display driver (IC901)
66	LCDSO	O	Serial data output to the liquid crystal display driver (IC901)
67	$\overline{\text{LCDINH}}$	O	Blank indicate control signal output to the liquid crystal display driver (IC901) "L": no display
68	UNICKI	I	Serial data reading clock signal input terminal for the unilink Not used (connected to pin 71)

Pin No.	Pin Name	I/O	Function
69	UNISO	O	Serial data output terminal for the unilink Not used (open)
70	UNISI	I	Serial data input terminal for the unilink Not used (fixed at "L")
71	UNICKO	O	Serial data transfer clock signal output terminal for the unilink Not used (connected to pin 69)
72	BUSON	O	Bus on/off control signal output terminal Not used (pull up)
73	SYSRST	O	Reset signal output terminal "L": reset Not used (pull up)
74	VREG	O	CPU regulator output terminal Connected to capacitor
75	GND	—	Ground terminal
76	X OUT	O	Main system clock output terminal (4.5 MHz)
77	X IN	I	Main system clock input terminal (4.5 MHz)
78	CE	I	CPU chip enable signal input (fixed at "H")
79	VDD1	—	Power supply terminal (+5V)
80	RESET	I	System reset signal input from the reset signal generator (IC551) and reset switch (S551) "L" is input for several 100 msec after power on, then it changes to "H"

*1 loading/tape operation motor control

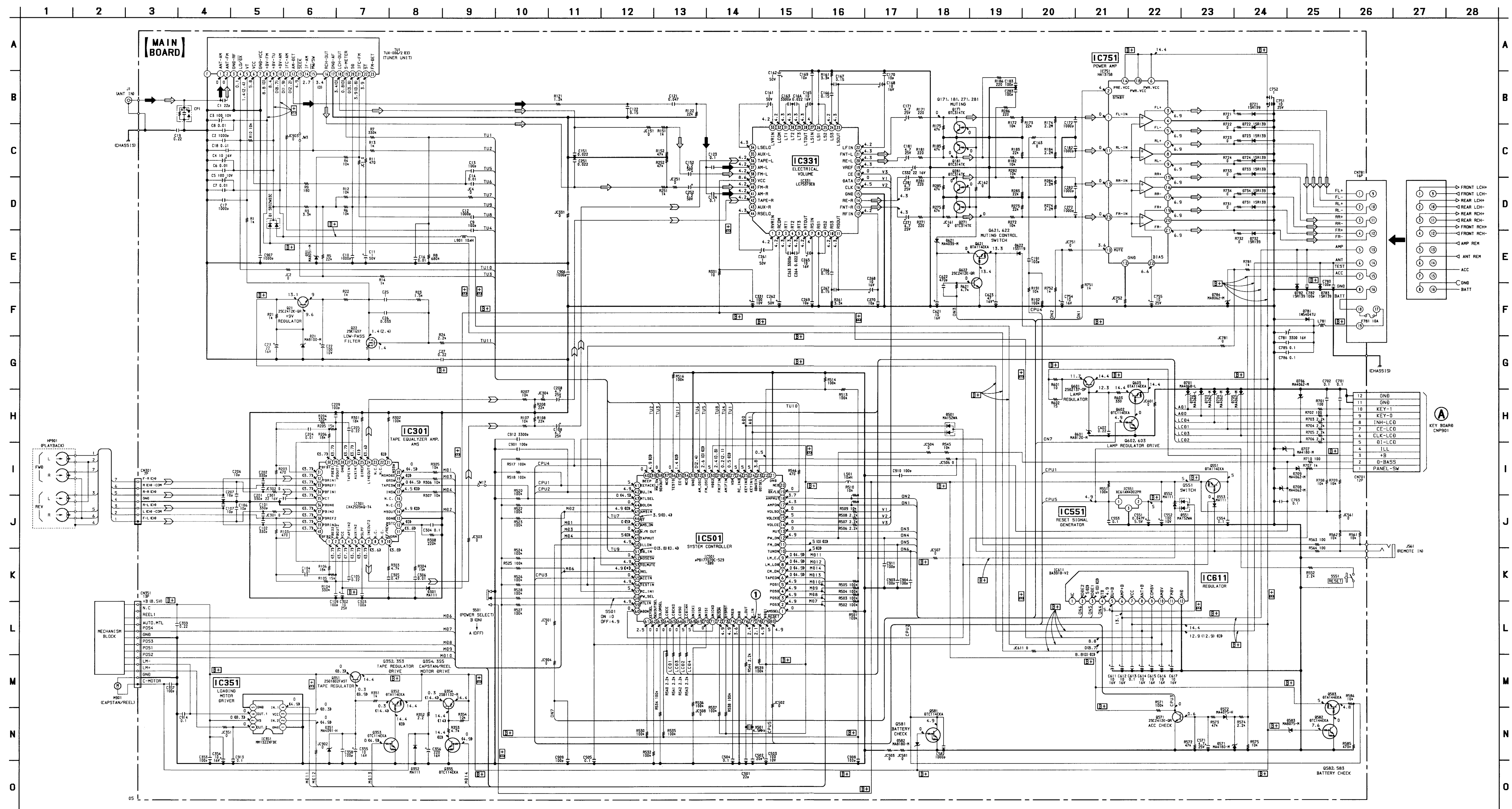
TERMINAL	MODE	STOP	LOADING/ FORWARD	EJECT/ REVERSE	BRAKE
	LM LOD (pin 8)		"L"	"H"	"L"
LM EJ (pin 9)		"L"	"L"	"H"	"H"

• **Waveform**

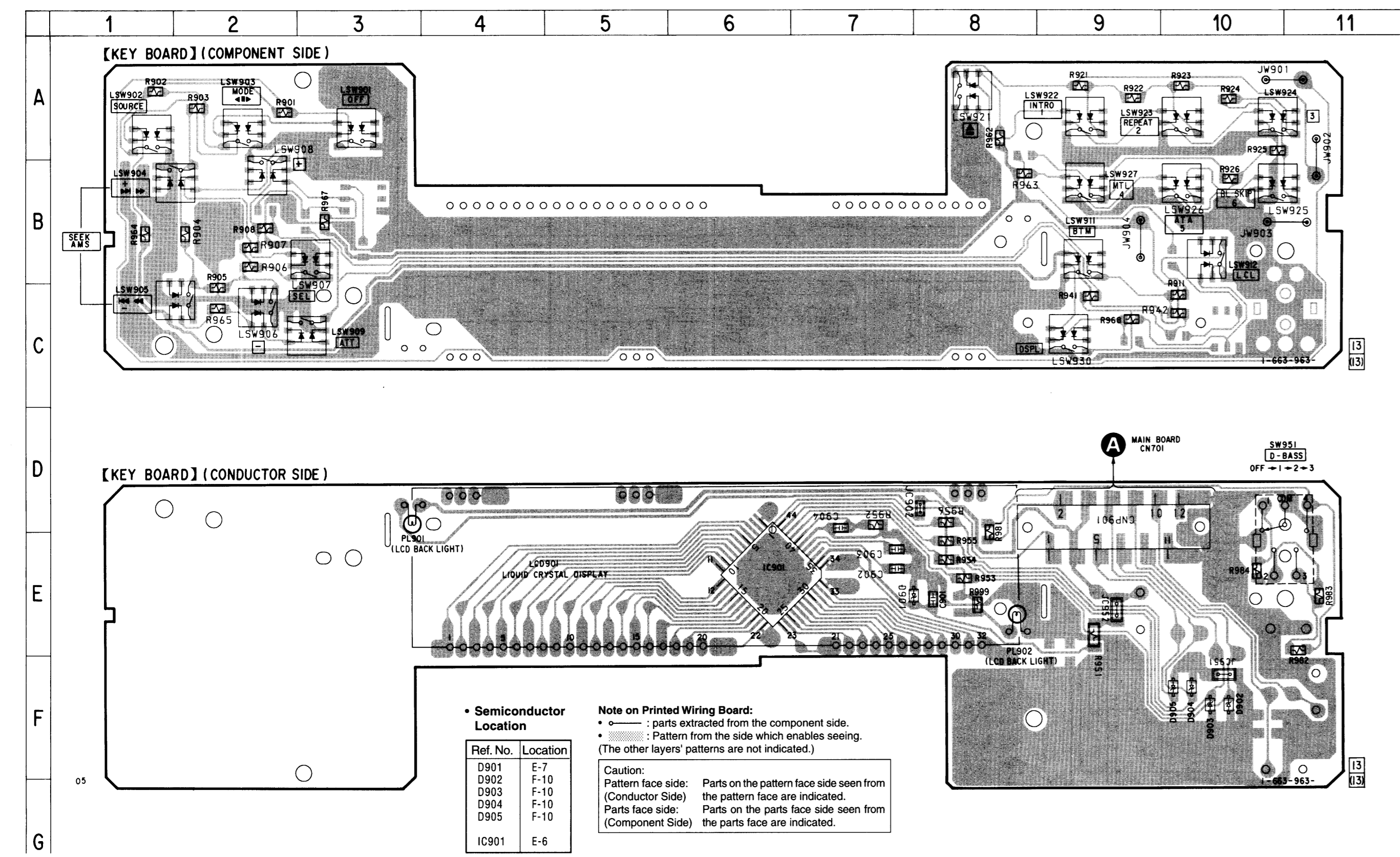


Note on Schematic Diagram:

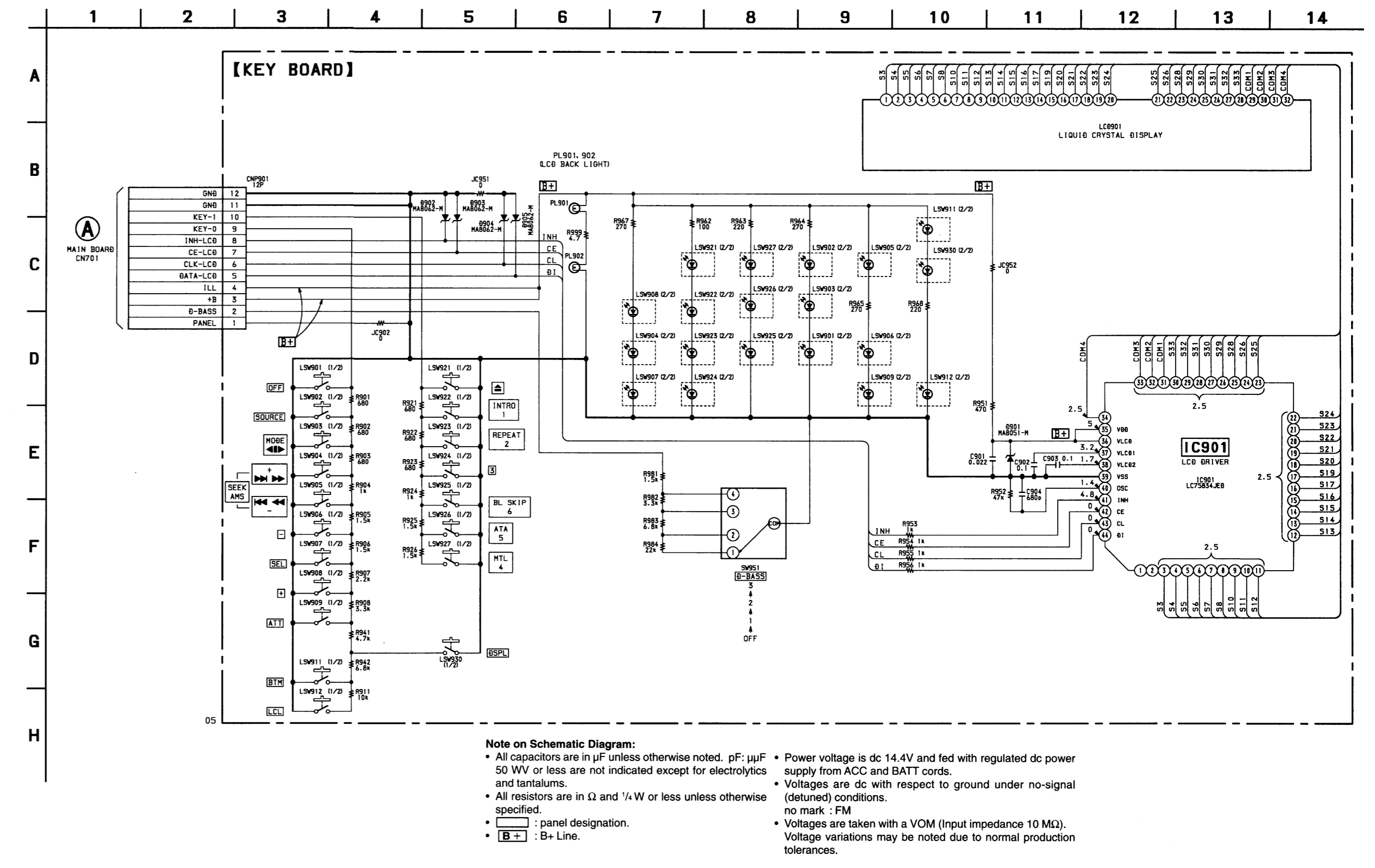
- All capacitors are in μF unless otherwise noted. pF: μpF 50 WV or less are not indicated except for electrolytics and tantalums.
- All resistors are in Ω and $\frac{1}{4}W$ or less unless otherwise specified.
- Δ : internal component.
- \square : panel designation.
- **B+** : B+ Line.
- Power voltage is dc 14.4V and fed with regulated dc power supply from ACC and BATT cords.
- Voltages and waveforms are dc with respect to ground under no-signal (detuned) conditions.
- no mark : FM
- () : MW (LW)
- << >> : TAPE PLAYBACK
- * : Impossible to measure
- Voltages are taken with a VOM (Input impedance 10 M Ω). Voltage variations may be noted due to normal production tolerances.
- Waveforms are taken with an oscilloscope. Voltage variations may be noted due to normal production tolerances.
- Circled numbers refer to waveforms.
- Signal path.
- \Rightarrow : FM
- \Rightarrow : MW (LW)
- \Rightarrow : TAPE PLAYBACK



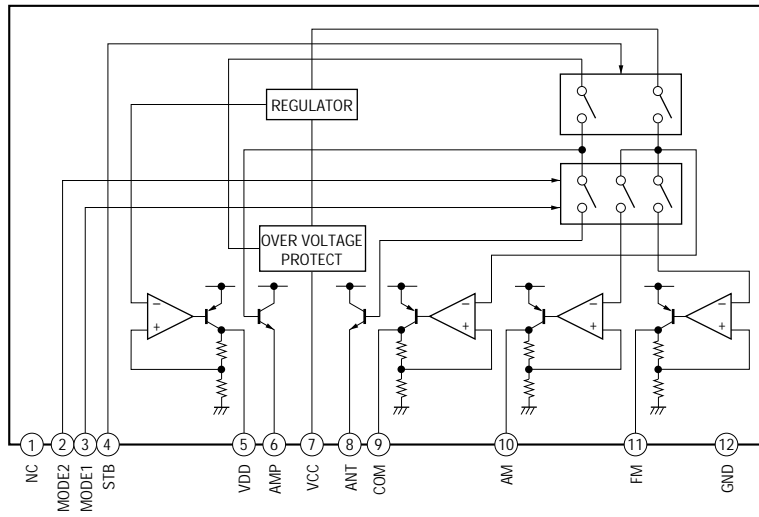
6-4. PRINTED WIRING BOARD - PANEL Section -



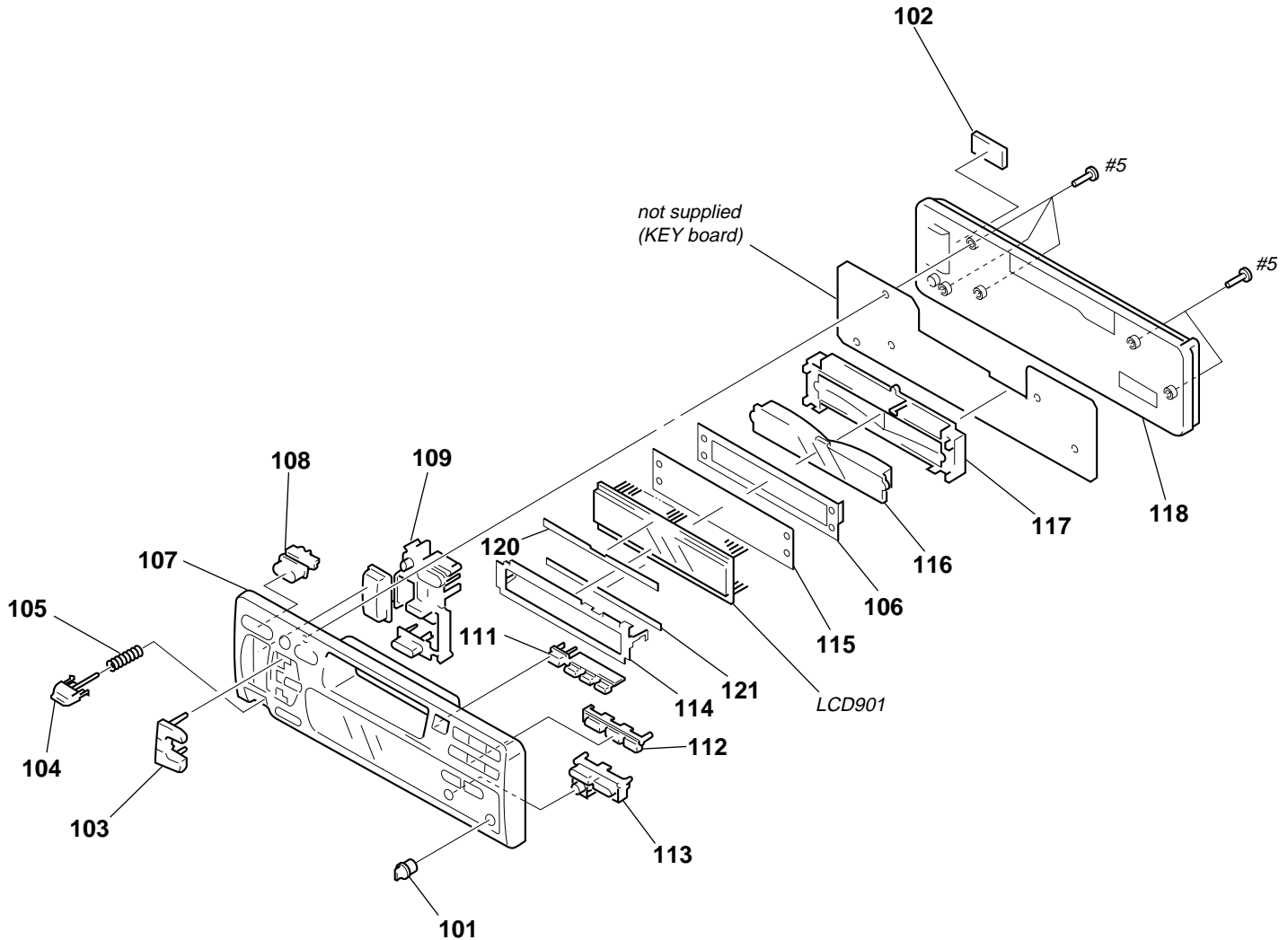
6-5. SCHEMATIC DIAGRAM - PANEL Section -



IC611 BA3918-V2

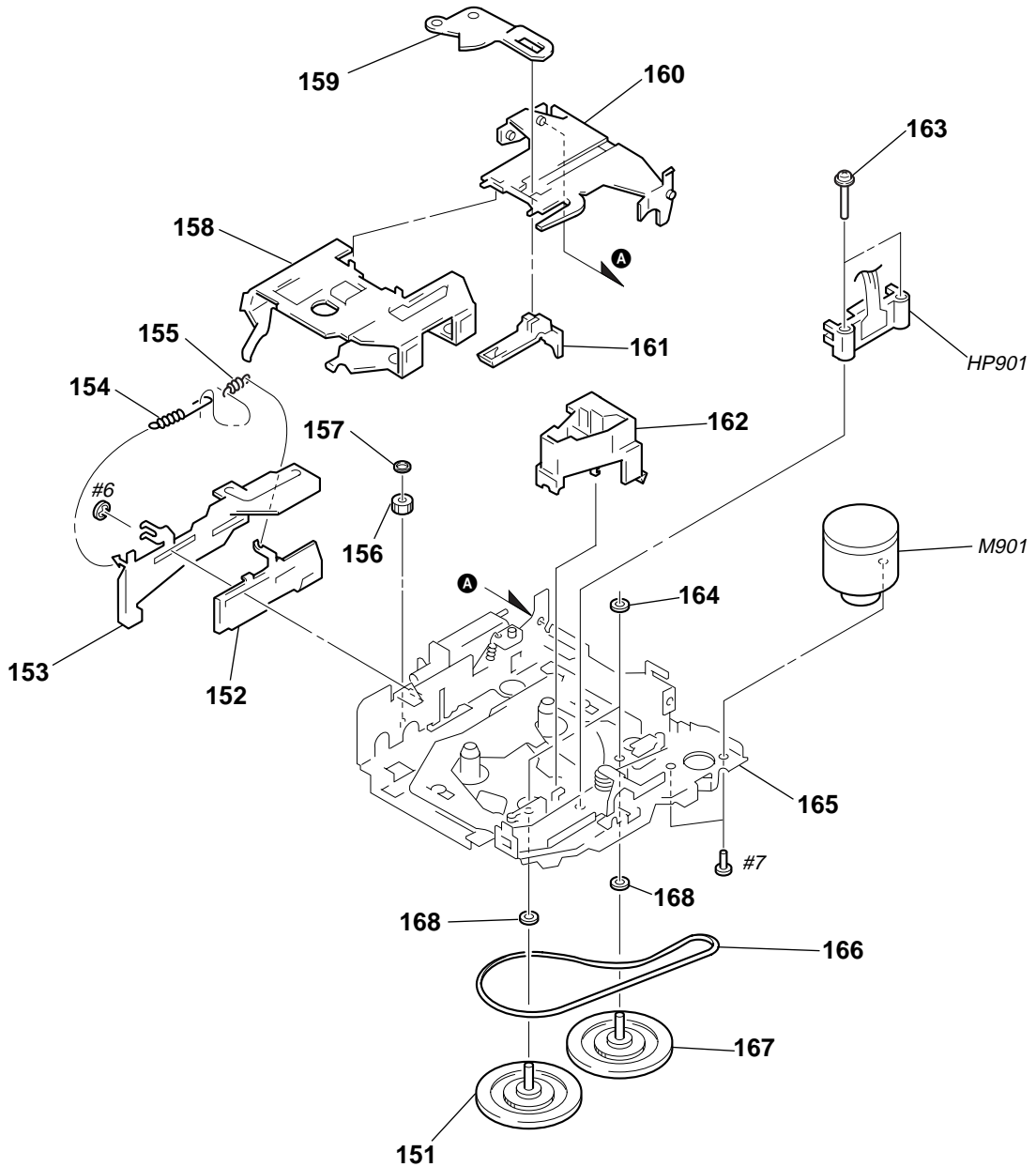


(2) FRONT PANEL SECTION



Ref. No.	Part No.	Description	Remark	Ref. No.	Part No.	Description	Remark
101	3-018-799-01	BUTTON (D-BASS)		112	3-016-928-11	BUTTON (4-6) (4. 5. 6)	
102	3-015-036-01	CUSHION (BACK PANEL)		113	3-016-930-01	BUTTON (R) (3) (BTM. LCL. ●)	
103	3-016-924-01	BUTTON (L) (2) (+. -)		* 114	3-019-151-01	PLATE (LCD), GROUND	
104	3-009-304-01	BUTTON (RELEASE)		* 115	3-019-150-01	SHEET (REFLECTOR)	
105	3-932-475-01	SPRING (RELEASE)		* 116	3-018-612-01	PLATE, LIGHT GUIDE	
* 106	3-019-149-01	PLATE, LCD		* 117	3-018-611-01	HOLDER (LCD)	
107	X-3374-689-1	PANEL SUB ASSY		118	3-010-519-01	PANEL, FRONT BACK	
108	3-009-300-01	BUTTON (SOURCE)		* 120	3-024-391-01	SHEET (LCD)	
109	3-018-797-11	BUTTON (L) (3)		* 121	3-024-846-01	SHEET (LCD) B	
		(+ ►►►. SEEK AMS. ◀◀◀ -. ● OFF. SEL. ATT)		LCD901	1-801-966-11	DISPLAY PANEL, LIQUID CRYSTAL	
111	3-016-927-01	BUTTON (1-3) (▲ 1. 2. 3)					

**(3) MECHANISM DECK SECTION
(MG-25F-136)**



Ref. No.	Part No.	Description	Remark	Ref. No.	Part No.	Description	Remark
151	A-3291-667-A	CLUTCH (FR) ASSY		161	3-933-346-01	CATCHER	
* 152	3-019-130-01	LEVER (LDG-A)		162	3-933-344-01	GUIDE (C)	
* 153	3-019-131-01	LEVER (LDG-B)		163	3-014-798-01	SCREW (HEAD), SPECIAL	
154	3-020-539-01	SPRING (LD-1), TENSION		164	3-364-151-01	WASHER	
155	3-020-540-01	SPRING (LD-2), TENSION		165	A-3301-267-A	CHASSIS ASSY (F)	
156	3-020-542-01	GEAR (LOADING FT)		166	3-017-302-01	BELT (25)	
157	3-341-753-11	WASHER, POLYETHYLENE		167	3-936-853-01	FLYWHEEL (F)	
158	3-020-533-01	HOUSING		168	3-701-437-21	WASHER	
* 159	3-020-532-01	ARM (SUCTION)		HP901	1-500-157-21	HEAD, MAGNETIC (PLAYBACK)	
160	3-020-534-01	HANGER		M901	A-3291-665-A	MOTOR ASSY, MAIN (CAPSTAN/REEL)	

SECTION 8 ELECTRICAL PARTS LIST

NOTE:

- Due to standardization, replacements in the parts list may be different from the parts specified in the diagrams or the components used on the set.
- -XX and -X mean standardized parts, so they may have some difference from the original one.
- RESISTORS
All resistors are in ohms.
METAL: Metal-film resistor.
METAL OXIDE: Metal oxide-film resistor.
F: nonflammable

- Items marked “*” are not stocked since they are seldom required for routine service. Some delay should be anticipated when ordering these items.
- SEMICONDUCTORS
In each case, u: μ , for example:
uA. . . : μ A. . . uPA. . . : μ PA. . .
uPB. . . : μ PB. . . uPC. . . : μ PC. . .
uPD. . . : μ PD. . .
- CAPACITORS
uF: μ F
- COILS
uH: μ H

When indicating parts by reference number, please include the board.

Ref. No.	Part No.	Description	Remark	Ref. No.	Part No.	Description	Remark
		KEY BOARD *****		LSW906	1-762-619-11	SWITCH, KEY BOARD (WITH LED) (-)	
				LSW907	1-762-619-11	SWITCH, KEY BOARD (WITH LED) (SEL)	
				LSW908	1-762-619-11	SWITCH, KEY BOARD (WITH LED) (+)	
*	3-018-611-01	HOLDER (LCD)		LSW909	1-762-619-11	SWITCH, KEY BOARD (WITH LED) (ATT)	
*	3-018-612-01	PLATE, LIGHT GUIDE		LSW911	1-762-619-11	SWITCH, KEY BOARD (WITH LED) (BTM)	
*	3-019-149-01	PLATE, LCD					
*	3-019-150-01	SHEET (REFLECTOR)		LSW912	1-762-619-11	SWITCH, KEY BOARD (WITH LED) (LCL)	
*	3-019-151-01	PLATE (LCD), GROUND		LSW921	1-762-619-11	SWITCH, KEY BOARD (WITH LED) (▲)	
		< CAPACITOR >		LSW922	1-762-619-11	SWITCH, KEY BOARD (WITH LED) (1/INTRO)	
C901	1-163-033-00	CERAMIC CHIP 0.022uF	50V	LSW923	1-762-619-11	SWITCH, KEY BOARD (WITH LED) (2/REPEAT)	
C902	1-165-319-11	CERAMIC CHIP 0.1uF	50V	LSW924	1-762-619-11	SWITCH, KEY BOARD (WITH LED) (3)	
C903	1-165-319-11	CERAMIC CHIP 0.1uF	50V	LSW925	1-762-619-11	SWITCH, KEY BOARD (WITH LED) (6/BL SKIP)	
C904	1-163-137-00	CERAMIC CHIP 680PF 5%	50V	LSW926	1-762-619-11	SWITCH, KEY BOARD (WITH LED) (5/ATA)	
		< CONNECTOR >		LSW927	1-762-619-11	SWITCH, KEY BOARD (WITH LED) (4/MTL)	
CNP901	1-764-423-11	PIN, CONNECTOR 12P		LSW930	1-762-619-11	SWITCH, KEY BOARD (WITH LED) (DSPL)	
		< DIODE >				< PILOT LAMP >	
D901	8-719-420-90	DIODE MA8051-M		PL901	1-517-633-21	LAMP, PILOT (LCD BACK LIGHT)	
D902	8-719-422-64	DIODE MA8062-M		PL902	1-517-633-21	LAMP, PILOT (LCD BACK LIGHT)	
D903	8-719-422-64	DIODE MA8062-M				< RESISTOR >	
D904	8-719-422-64	DIODE MA8062-M		R901	1-216-647-11	METAL CHIP 680 0.5% 1/10W	
D905	8-719-422-64	DIODE MA8062-M		R902	1-216-647-11	METAL CHIP 680 0.5% 1/10W	
		< IC >		R903	1-216-647-11	METAL CHIP 680 0.5% 1/10W	
IC901	8-759-443-68	IC LC75834JED		R904	1-216-651-11	METAL CHIP 1K 0.5% 1/10W	
		< CHIP CONDUCTOR >		R905	1-216-655-11	METAL CHIP 1.5K 0.5% 1/10W	
JC902	1-216-295-00	SHORT 0		R906	1-216-655-11	METAL CHIP 1.5K 0.5% 1/10W	
JC951	1-216-296-00	SHORT 0		R907	1-216-659-11	METAL CHIP 2.2K 0.5% 1/10W	
JC952	1-216-296-00	SHORT 0		R908	1-216-663-11	METAL CHIP 3.3K 0.5% 1/10W	
		< LIQUID CRYSTAL DISPLAY >		R911	1-208-806-11	RES, CHIP 10K 2% 1/10W	
LCD901	1-801-966-11	DISPLAY PANEL, LIQUID CRYSTAL		R921	1-216-647-11	METAL CHIP 680 0.5% 1/10W	
		< SWITCH >					
LSW901	1-762-619-11	SWITCH, KEY BOARD (WITH LED) (OFF)		R922	1-216-647-11	METAL CHIP 680 0.5% 1/10W	
LSW902	1-762-619-11	SWITCH, KEY BOARD (WITH LED) (SOURCE)		R923	1-216-647-11	METAL CHIP 680 0.5% 1/10W	
LSW903	1-762-619-11	SWITCH, KEY BOARD (WITH LED)		R924	1-216-651-11	METAL CHIP 1K 0.5% 1/10W	
		(MODE ◀▶▶▶)		R925	1-216-655-11	METAL CHIP 1.5K 0.5% 1/10W	
LSW904	1-762-619-11	SWITCH, KEY BOARD (WITH LED) (+ ▶▶▶▶)		R926	1-216-655-11	METAL CHIP 1.5K 0.5% 1/10W	
LSW905	1-762-619-11	SWITCH, KEY BOARD (WITH LED) (◀◀◀◀ -)					
				R941	1-216-667-11	METAL CHIP 4.7K 0.5% 1/10W	
				R942	1-216-671-11	METAL CHIP 6.8K 0.5% 1/10W	
				R951	1-216-190-00	RES, CHIP 470 5% 1/8W	
				R952	1-216-089-00	RES, CHIP 47K 5% 1/10W	
				R953	1-216-049-11	RES, CHIP 1K 5% 1/10W	
				R954	1-216-049-11	RES, CHIP 1K 5% 1/10W	
				R955	1-216-049-11	RES, CHIP 1K 5% 1/10W	

Ref. No.	Part No.	Description	Remark	Ref. No.	Part No.	Description	Remark
R956	1-216-049-11	RES. CHIP	1K 5% 1/10W	C124	1-164-004-11	CERAMIC CHIP 0.1uF 10% 25V	
R962	1-216-025-00	RES. CHIP	100 5% 1/10W	C151	1-163-037-11	CERAMIC CHIP 0.022uF 10% 25V	
R963	1-216-033-00	METAL CHIP	220 5% 1/10W	C152	1-124-257-00	ELECT 2.2uF 20% 50V	
R964	1-216-035-00	METAL CHIP	270 5% 1/10W	C161	1-126-160-11	ELECT 1uF 20% 50V	
R965	1-216-035-00	METAL CHIP	270 5% 1/10W	C162	1-126-160-11	ELECT 1uF 20% 50V	
R967	1-216-035-00	METAL CHIP	270 5% 1/10W	C163	1-164-182-11	CERAMIC CHIP 0.0033uF 10% 50V	
R968	1-216-033-00	METAL CHIP	220 5% 1/10W	C164	1-163-037-11	CERAMIC CHIP 0.022uF 10% 25V	
R981	1-216-655-11	METAL CHIP	1.5K 0.5% 1/10W	C165	1-126-157-11	ELECT 10uF 20% 16V	
R982	1-216-663-11	METAL CHIP	3.3K 0.5% 1/10W	C166	1-164-492-11	CERAMIC CHIP 0.15uF 10% 16V	
R983	1-216-671-11	METAL CHIP	6.8K 0.5% 1/10W	C167	1-164-492-11	CERAMIC CHIP 0.15uF 10% 16V	
R984	1-216-081-00	METAL CHIP	22K 5% 1/10W	C168	1-126-157-11	ELECT 10uF 20% 16V	
R999	1-216-308-00	METAL CHIP	4.7 5% 1/10W	C169	1-163-227-11	CERAMIC CHIP 10PF 0.5PF 50V	
< SWITCH >				C170	1-163-157-00	CERAMIC CHIP 10PF 5% 50V	
SW951	1-762-937-11	SWITCH, ROTARY (D-BASS)		C171	1-126-163-11	ELECT 4.7uF 20% 50V	
*****				C172	1-163-009-11	CERAMIC CHIP 0.001uF 10% 50V	
*****				C181	1-126-163-11	ELECT 4.7uF 20% 50V	
*	A-3313-396-A	MAIN BOARD, COMPLETE	*****	C182	1-163-009-11	CERAMIC CHIP 0.001uF 10% 50V	
*	3-009-809-01	BRACKET (IC)		C183	1-163-251-11	CERAMIC CHIP 100PF 5% 50V	
*	3-010-517-01	HEAT SINK (BUS NON) (E)		C191	1-163-251-11	CERAMIC CHIP 100PF 5% 50V	
*	7-685-793-09	SCREW +PTT 2.6X8 (S)		C201	1-163-263-11	CERAMIC CHIP 330PF 5% 50V	
< CAPACITOR >				C202	1-163-263-11	CERAMIC CHIP 330PF 5% 50V	
C1	1-163-235-11	CERAMIC CHIP	22PF 5% 50V	C204	1-164-232-11	CERAMIC CHIP 0.01uF 50V	
C2	1-163-009-11	CERAMIC CHIP	0.001uF 10% 50V	C205	1-164-489-11	CERAMIC CHIP 0.22uF 10% 16V	
C3	1-126-933-11	ELECT	100uF 20% 10V	C206	1-163-227-11	CERAMIC CHIP 10PF 0.5PF 50V	
C4	1-126-157-11	ELECT	10uF 20% 16V	C207	1-163-227-11	CERAMIC CHIP 10PF 0.5PF 50V	
C5	1-126-933-11	ELECT	100uF 20% 10V	C208	1-126-163-11	ELECT 4.7uF 20% 50V	
C6	1-164-232-11	CERAMIC CHIP	0.01uF 50V	C209	1-163-251-11	CERAMIC CHIP 100PF 5% 50V	
C7	1-164-232-11	CERAMIC CHIP	0.01uF 50V	C251	1-163-037-11	CERAMIC CHIP 0.022uF 10% 25V	
C8	1-164-232-11	CERAMIC CHIP	0.01uF 50V	C252	1-124-257-00	ELECT 2.2uF 20% 50V	
C9	1-163-251-11	CERAMIC CHIP	100PF 5% 50V	C261	1-126-160-11	ELECT 1uF 20% 50V	
C10	1-163-009-11	CERAMIC CHIP	0.001uF 10% 50V	C262	1-126-160-11	ELECT 1uF 20% 50V	
C11	1-126-160-11	ELECT	1uF 20% 50V	C263	1-164-182-11	CERAMIC CHIP 0.0033uF 10% 50V	
C12	1-163-009-11	CERAMIC CHIP	0.001uF 10% 50V	C264	1-163-037-11	CERAMIC CHIP 0.022uF 10% 25V	
C13	1-163-251-11	CERAMIC CHIP	100PF 5% 50V	C265	1-126-157-11	ELECT 10uF 20% 16V	
C14	1-164-232-11	CERAMIC CHIP	0.01uF 50V	C266	1-164-492-11	CERAMIC CHIP 0.15uF 10% 16V	
C16	1-164-232-11	CERAMIC CHIP	0.01uF 50V	C267	1-164-492-11	CERAMIC CHIP 0.15uF 10% 16V	
C17	1-163-009-11	CERAMIC CHIP	0.001uF 10% 50V	C268	1-126-157-11	ELECT 10uF 20% 16V	
C18	1-163-059-00	CERAMIC CHIP	0.01uF 10% 50V	C269	1-163-227-11	CERAMIC CHIP 10PF 0.5PF 50V	
C19	1-164-222-11	CERAMIC CHIP	0.22uF 25V	C270	1-163-227-11	CERAMIC CHIP 10PF 0.5PF 50V	
C22	1-124-584-00	ELECT	100uF 20% 10V	C271	1-126-163-11	ELECT 4.7uF 20% 50V	
C23	1-124-234-00	ELECT	22uF 20% 16V	C272	1-163-009-11	CERAMIC CHIP 0.001uF 10% 50V	
C25	1-109-982-11	CERAMIC CHIP	1uF 10% 10V	C281	1-126-163-11	ELECT 4.7uF 20% 50V	
C26	1-163-989-11	CERAMIC CHIP	0.033uF 10% 25V	C282	1-163-009-11	CERAMIC CHIP 0.001uF 10% 50V	
C27	1-164-222-11	CERAMIC CHIP	0.22uF 25V	C283	1-163-251-11	CERAMIC CHIP 100PF 5% 50V	
C101	1-163-263-11	CERAMIC CHIP	330PF 5% 50V	C301	1-124-234-00	ELECT 22uF 20% 16V	
C102	1-163-263-11	CERAMIC CHIP	330PF 5% 50V	C302	1-131-359-41	ELECT 10uF 10% 25V	
C104	1-164-232-11	CERAMIC CHIP	0.01uF 50V	C303	1-163-251-11	CERAMIC CHIP 100PF 5% 50V	
C105	1-164-489-11	CERAMIC CHIP	0.22uF 10% 16V	C304	1-164-004-11	CERAMIC CHIP 0.1uF 10% 25V	
C106	1-163-227-11	CERAMIC CHIP	10PF 0.5PF 50V	C305	1-107-823-11	CERAMIC CHIP 0.47uF 10% 16V	
C107	1-163-227-11	CERAMIC CHIP	10PF 0.5PF 50V	C306	1-164-232-11	CERAMIC CHIP 0.01uF 50V	
C108	1-126-163-11	ELECT	4.7uF 20% 50V	C331	1-124-584-00	ELECT 100uF 20% 10V	
C109	1-163-251-11	CERAMIC CHIP	100PF 5% 50V	C332	1-124-234-00	ELECT 22uF 20% 16V	
C121	1-163-809-11	CERAMIC CHIP	0.047uF 10% 25V	C353	1-163-251-11	CERAMIC CHIP 100PF 5% 50V	
C122	1-164-492-11	CERAMIC CHIP	0.15uF 10% 16V	C354	1-126-157-11	ELECT 10uF 20% 16V	
C123	1-164-004-11	CERAMIC CHIP	0.1uF 10% 25V	C355	1-126-157-11	ELECT 10uF 20% 16V	
				C356	1-126-934-11	ELECT 220uF 20% 16V	
				C357	1-163-251-11	CERAMIC CHIP 100PF 5% 50V	

MAIN

Ref. No.	Part No.	Description	Remark	Ref. No.	Part No.	Description	Remark
C358	1-163-251-11	CERAMIC CHIP	100PF 5%			< DIODE >	
C359	1-164-489-11	CERAMIC CHIP	0.22uF 10%				
C501	1-163-235-11	CERAMIC CHIP	22PF 5%				
C502	1-163-234-11	CERAMIC CHIP	20PF 5%				
C503	1-124-584-00	ELECT	100uF 20%				
C504	1-164-004-11	CERAMIC CHIP	0.1uF 10%				
C505	1-163-077-00	CERAMIC CHIP	0.1uF 10%				
C551	1-125-701-11	DOUBLE LAYER	0.047F 5.5V				
C552	1-124-584-00	ELECT	100uF 20%				
C553	1-164-004-11	CERAMIC CHIP	0.1uF 10%				
C554	1-164-004-11	CERAMIC CHIP	0.1uF 10%				
C571	1-126-163-11	ELECT	4.7uF 20%				
C582	1-163-009-11	CERAMIC CHIP	0.001uF 10%				
C602	1-164-222-11	CERAMIC CHIP	0.22uF 25V				
C611	1-126-157-11	ELECT	10uF 20%				
C612	1-126-157-11	ELECT	10uF 20%				
C613	1-163-077-00	CERAMIC CHIP	0.1uF 10%				
C614	1-126-157-11	ELECT	10uF 20%				
C615	1-126-157-11	ELECT	10uF 20%				
C616	1-126-157-11	ELECT	10uF 20%				
C617	1-126-157-11	ELECT	10uF 20%				
C621	1-126-157-11	ELECT	10uF 20%				
C622	1-163-133-00	CERAMIC CHIP	470PF 5%				
C623	1-124-589-11	ELECT	47uF 20%				
C701	1-163-077-00	CERAMIC CHIP	0.1uF 10%				
C702	1-163-077-00	CERAMIC CHIP	0.1uF 10%				
C703	1-163-077-00	CERAMIC CHIP	0.1uF 10%				
C751	1-126-096-11	ELECT	10uF 20%				
C752	1-107-682-11	CERAMIC CHIP	1uF 10%				
C754	1-126-157-11	ELECT	10uF 20%				
C755	1-126-096-11	ELECT	10uF 20%				
C781	1-126-936-11	ELECT	3300uF 20%				
C782	1-163-181-00	CERAMIC CHIP	100PF 5%				
C783	1-163-181-00	CERAMIC CHIP	100PF 5%				
C785	1-165-319-11	CERAMIC CHIP	0.1uF 50V				
C786	1-165-319-11	CERAMIC CHIP	0.1uF 50V				
C901	1-163-251-11	CERAMIC CHIP	100PF 5%				
C903	1-163-251-11	CERAMIC CHIP	100PF 5%				
C904	1-163-251-11	CERAMIC CHIP	100PF 5%				
C906	1-163-009-11	CERAMIC CHIP	0.001uF 10%				
C907	1-163-009-11	CERAMIC CHIP	0.001uF 10%				
C908	1-163-251-11	CERAMIC CHIP	100PF 5%				
C909	1-163-181-00	CERAMIC CHIP	100PF 5%				
C910	1-163-251-11	CERAMIC CHIP	100PF 5%				
C911	1-163-181-00	CERAMIC CHIP	100PF 5%				
C912	1-164-182-11	CERAMIC CHIP	0.0033uF 10%				
C913	1-164-004-11	CERAMIC CHIP	0.1uF 10%				
C914	1-164-004-11	CERAMIC CHIP	0.1uF 10%				
< CONNECTOR >							
CN301	1-766-260-11	CONNECTOR, FFC/FPC (ZIF) 7P					
* CN351	1-506-995-11	PIN, CONNECTOR (PC BOARD) 13P					
CN701	1-764-422-11	PLUG, CONNECTOR 12P					
CN781	1-774-701-11	PIN, CONNECTOR 16P					
< CONPOSITION CIRCUIT BLOCK >							
CP1	1-519-504-11	GAP, DISCHARGE					
D1	8-719-991-65	DIODE	SB02W03C				
D21	8-719-423-10	DIODE	MA8100-M-TX				
D91	8-719-420-90	DIODE	MA8051-M				
D301	8-719-404-49	DIODE	MA1111				
D351	8-719-035-91	DIODE	MA4091-H (TA)				
D352	8-719-404-49	DIODE	MA1111				
D501	8-719-400-20	DIODE	MA152WA				
D551	8-719-400-20	DIODE	MA152WA				
D552	8-719-404-49	DIODE	MA1111				
D553	8-719-404-49	DIODE	MA1111				
D571	8-719-034-94	DIODE	MA4180-M (OZ)				
D572	8-719-110-03	DIODE	RD7.5ESB2				
D582	8-719-057-80	DIODE	MA8160-M-TX				
D583	8-719-422-76	DIODE	MA8075-M				
D601	8-719-423-32	DIODE	MA8120-M				
D621	8-719-035-54	DIODE	MA4039-M (TA)				
D622	8-719-911-19	DIODE	1SS119				
D701	8-719-035-77	DIODE	MA4068-L (TA)				
D702	8-719-035-77	DIODE	MA4068-L (TA)				
D703	8-719-035-74	DIODE	MA4062-M (TA)				
D704	8-719-035-74	DIODE	MA4062-M (TA)				
D705	8-719-035-74	DIODE	MA4062-M (TA)				
D706	8-719-035-74	DIODE	MA4062-M (TA)				
D707	8-719-034-94	DIODE	MA4180-M (OZ)				
D708	8-719-035-74	DIODE	MA4062-M (TA)				
D709	8-719-035-74	DIODE	MA4062-M (TA)				
D721	8-719-970-02	DIODE	1SR139-400				
D722	8-719-970-02	DIODE	1SR139-400				
D723	8-719-970-02	DIODE	1SR139-400				
D724	8-719-970-02	DIODE	1SR139-400				
D731	8-719-970-02	DIODE	1SR139-400				
D732	8-719-970-02	DIODE	1SR139-400				
D733	8-719-970-02	DIODE	1SR139-400				
D734	8-719-970-02	DIODE	1SR139-400				
D781	8-719-049-38	DIODE	1N5404TU				
D782	8-719-970-02	DIODE	1SR139-400				
D783	8-719-970-02	DIODE	1SR139-400				
D784	8-719-422-64	DIODE	MA8062-M				
< IC >							
IC301	8-752-079-78	IC	CXA2509AQ-T4				
IC331	8-759-443-67	IC	LC75373ED				
IC351	8-759-395-97	IC	MM1322XFBE				
IC501	8-759-493-99	IC	uPD17707GC-529-3B9				
IC551	8-759-363-81	IC	XC61AN4002PR				
IC611	8-759-347-49	IC	BA3918-V2				
IC751	8-759-490-48	IC	HA13158				
< JACK >							
J1	1-764-808-14	JACK (ANT)	(ANT IN)				
J561	1-566-822-41	JACK (REMOTE IN)					
< CHIP CONDUCTOR >							
JC1	1-216-296-00	SHORT	0				
JC2	1-216-295-00	SHORT	0				
JC4	1-216-296-00	SHORT	0				

Ref. No.	Part No.	Description	Remark	Ref. No.	Part No.	Description	Remark
JC151	1-216-296-00	SHORT	0			< RESISTOR >	
JC161	1-216-295-00	SHORT	0				
JC162	1-216-295-00	SHORT	0	R1	1-216-049-11	RES, CHIP	1K 5% 1/10W
JC163	1-216-296-00	SHORT	0	R3	1-216-061-00	METAL CHIP	3.3K 5% 1/10W
JC251	1-216-296-00	SHORT	0	R4	1-249-429-11	CARBON	10K 5% 1/4W
JC301	1-216-295-00	SHORT	0	R5	1-216-081-00	METAL CHIP	22K 5% 1/10W
JC302	1-216-295-00	SHORT	0	R6	1-249-429-11	CARBON	10K 5% 1/4W
JC303	1-216-295-00	SHORT	0	R7	1-216-109-00	METAL CHIP	330K 5% 1/10W
JC304	1-216-296-00	SHORT	0	R8	1-247-899-11	CARBON	680K 5% 1/4W
JC331	1-216-296-00	SHORT	0	R9	1-216-180-00	RES, CHIP	180 5% 1/8W
JC351	1-216-295-00	SHORT	0	R10	1-216-073-00	METAL CHIP	10K 5% 1/10W
JC501	1-216-296-00	SHORT	0	R11	1-249-413-11	CARBON	470 5% 1/4W
JC502	1-216-295-00	SHORT	0	R12	1-216-073-00	METAL CHIP	10K 5% 1/10W
JC503	1-216-296-00	SHORT	0	R13	1-216-049-11	RES, CHIP	1K 5% 1/10W
JC504	1-216-296-00	SHORT	0	R14	1-216-049-11	RES, CHIP	1K 5% 1/10W
JC506	1-216-296-00	SHORT	0	R21	1-216-049-11	RES, CHIP	1K 5% 1/10W
JC507	1-216-296-00	SHORT	0	R22	1-216-198-00	RES, CHIP	1K 5% 1/8W
JC508	1-216-296-00	SHORT	0	R23	1-216-053-00	METAL CHIP	1.5K 5% 1/10W
JC561	1-216-295-00	SHORT	0	R24	1-249-421-11	CARBON	2.2K 5% 1/4W
JC581	1-216-296-00	SHORT	0	R103	1-216-041-00	METAL CHIP	470 5% 1/10W
JC601	1-216-296-00	SHORT	0	R104	1-216-109-00	METAL CHIP	330K 5% 1/10W
JC611	1-216-296-00	SHORT	0	R105	1-216-077-00	METAL CHIP	15K 5% 1/10W
JC751	1-216-296-00	SHORT	0	R106	1-216-079-00	METAL CHIP	18K 5% 1/10W
JC752	1-216-296-00	SHORT	0	R107	1-249-429-11	CARBON	10K 5% 1/4W
JC781	1-216-295-00	SHORT	0	R108	1-216-081-00	METAL CHIP	22K 5% 1/10W
JC902	1-216-295-00	SHORT	0	R121	1-216-200-11	RES, CHIP	1.2K 5% 1/8W
JC903	1-216-295-00	SHORT	0	R122	1-216-081-00	METAL CHIP	22K 5% 1/10W
JC904	1-216-295-00	SHORT	0	R151	1-216-049-11	RES, CHIP	1K 5% 1/10W
		< COIL >		R152	1-216-089-00	RES, CHIP	47K 5% 1/10W
L501	1-410-509-11	INDUCTOR	10uH	R161	1-216-061-00	METAL CHIP	3.3K 5% 1/10W
L781	1-411-669-12	COIL, CHOKE		R171	1-216-033-00	METAL CHIP	220 5% 1/10W
L901	1-410-509-11	INDUCTOR	10uH	R172	1-216-073-00	METAL CHIP	10K 5% 1/10W
		< TRANSISTOR >		R173	1-216-081-00	METAL CHIP	22K 5% 1/10W
Q21	8-729-120-28	TRANSISTOR	2SC1623-L5L6	R174	1-216-129-00	METAL CHIP	2.2M 5% 1/10W
Q22	8-729-021-94	TRANSISTOR	2SK1657-T1B	R175	1-216-089-00	RES, CHIP	47K 5% 1/10W
Q171	8-729-920-21	TRANSISTOR	DTC314TKH04	R181	1-216-033-00	METAL CHIP	220 5% 1/10W
Q181	8-729-920-21	TRANSISTOR	DTC314TKH04	R182	1-216-073-00	METAL CHIP	10K 5% 1/10W
Q271	8-729-920-21	TRANSISTOR	DTC314TKH04	R183	1-216-081-00	METAL CHIP	22K 5% 1/10W
Q281	8-729-920-21	TRANSISTOR	DTC314TKH04	R184	1-216-129-00	METAL CHIP	2.2M 5% 1/10W
Q351	8-729-015-11	TRANSISTOR	2SD1802FAST-TL	R185	1-216-089-00	RES, CHIP	47K 5% 1/10W
Q352	8-729-027-23	TRANSISTOR	DTA114EKA-T146	R186	1-216-182-00	RES, CHIP	220 5% 1/8W
Q353	8-729-900-53	TRANSISTOR	DTC114EK	R191	1-216-073-00	METAL CHIP	10K 5% 1/10W
Q354	8-729-106-60	TRANSISTOR	2SB1115A	R192	1-216-097-00	RES, CHIP	100K 5% 1/10W
Q355	8-729-900-53	TRANSISTOR	DTC114EK	R203	1-216-041-00	METAL CHIP	470 5% 1/10W
Q551	8-729-027-23	TRANSISTOR	DTA114EKA-T146	R204	1-216-109-00	METAL CHIP	330K 5% 1/10W
Q571	8-729-120-28	TRANSISTOR	2SC1623-L5L6	R205	1-216-077-00	METAL CHIP	15K 5% 1/10W
Q581	8-729-900-53	TRANSISTOR	DTC114EK	R206	1-216-079-00	METAL CHIP	18K 5% 1/10W
Q582	1-801-806-11	TRANSISTOR	DTC144EKA-T146	R207	1-216-222-00	RES, CHIP	10K 5% 1/8W
Q583	8-729-027-38	TRANSISTOR	DTA144EKA-T146	R208	1-216-081-00	METAL CHIP	22K 5% 1/10W
Q601	8-729-423-99	TRANSISTOR	2SD2137-OP	R251	1-216-049-11	RES, CHIP	1K 5% 1/10W
Q602	8-729-900-53	TRANSISTOR	DTC114EK	R252	1-216-089-00	RES, CHIP	47K 5% 1/10W
Q603	8-729-027-23	TRANSISTOR	DTA114EKA-T146	R261	1-216-061-00	METAL CHIP	3.3K 5% 1/10W
Q621	8-729-027-23	TRANSISTOR	DTA114EKA-T146	R271	1-216-033-00	METAL CHIP	220 5% 1/10W
Q622	8-729-120-28	TRANSISTOR	2SC1623-L5L6	R272	1-216-073-00	METAL CHIP	10K 5% 1/10W
				R273	1-216-081-00	METAL CHIP	22K 5% 1/10W
				R274	1-216-129-00	METAL CHIP	2.2M 5% 1/10W
				R275	1-216-089-00	RES, CHIP	47K 5% 1/10W
				R281	1-216-033-00	METAL CHIP	220 5% 1/10W

MAIN

Ref. No.	Part No.	Description	Remark
R282	1-216-073-00	METAL CHIP	10K 5% 1/10W
R283	1-216-081-00	METAL CHIP	22K 5% 1/10W
R284	1-216-129-00	METAL CHIP	2.2M 5% 1/10W
R285	1-216-089-00	RES, CHIP	47K 5% 1/10W
R286	1-216-033-00	METAL CHIP	220 5% 1/10W
R301	1-216-079-00	METAL CHIP	18K 5% 1/10W
R302	1-216-097-00	RES, CHIP	100K 5% 1/10W
R303	1-216-065-00	METAL CHIP	4.7K 5% 1/10W
R304	1-216-077-00	METAL CHIP	15K 5% 1/10W
R305	1-249-429-11	CARBON	10K 5% 1/4W
R306	1-249-429-11	CARBON	10K 5% 1/4W
R307	1-216-073-00	METAL CHIP	10K 5% 1/10W
R308	1-216-105-00	RES, CHIP	220K 5% 1/10W
R331	1-249-393-11	CARBON	10 5% 1/4W
R351	1-216-049-11	RES, CHIP	1K 5% 1/10W
R352	1-249-385-11	CARBON	2.2 5% 1/6W
R353	1-216-065-00	METAL CHIP	4.7K 5% 1/10W
R354	1-216-073-00	METAL CHIP	10K 5% 1/10W
R501	1-216-097-00	RES, CHIP	100K 5% 1/10W
R502	1-216-097-00	RES, CHIP	100K 5% 1/10W
R503	1-216-097-00	RES, CHIP	100K 5% 1/10W
R504	1-216-097-00	RES, CHIP	100K 5% 1/10W
R505	1-216-097-00	RES, CHIP	100K 5% 1/10W
R506	1-216-057-00	METAL CHIP	2.2K 5% 1/10W
R507	1-216-057-00	METAL CHIP	2.2K 5% 1/10W
R508	1-216-057-00	METAL CHIP	2.2K 5% 1/10W
R509	1-216-073-00	METAL CHIP	10K 5% 1/10W
R510	1-249-429-11	CARBON	10K 5% 1/4W
R513	1-216-699-11	METAL CHIP	100K 0.5% 1/10W
R514	1-216-699-11	METAL CHIP	100K 0.5% 1/10W
R516	1-216-097-00	RES, CHIP	100K 5% 1/10W
R517	1-216-097-00	RES, CHIP	100K 5% 1/10W
R518	1-216-097-00	RES, CHIP	100K 5% 1/10W
R520	1-216-097-00	RES, CHIP	100K 5% 1/10W
R522	1-216-097-00	RES, CHIP	100K 5% 1/10W
R523	1-216-097-00	RES, CHIP	100K 5% 1/10W
R524	1-216-097-00	RES, CHIP	100K 5% 1/10W
R525	1-216-097-00	RES, CHIP	100K 5% 1/10W
R526	1-216-097-00	RES, CHIP	100K 5% 1/10W
R527	1-216-097-00	RES, CHIP	100K 5% 1/10W
R528	1-216-097-00	RES, CHIP	100K 5% 1/10W
R530	1-216-097-00	RES, CHIP	100K 5% 1/10W
R532	1-216-097-00	RES, CHIP	100K 5% 1/10W
R534	1-216-097-00	RES, CHIP	100K 5% 1/10W
R535	1-216-097-00	RES, CHIP	100K 5% 1/10W
R536	1-216-246-00	RES, CHIP	100K 5% 1/8W
R537	1-216-246-00	RES, CHIP	100K 5% 1/8W
R538	1-216-097-00	RES, CHIP	100K 5% 1/10W
R539	1-216-097-00	RES, CHIP	100K 5% 1/10W
R540	1-249-421-11	CARBON	2.2K 5% 1/4W
R541	1-249-421-11	CARBON	2.2K 5% 1/4W
R542	1-249-421-11	CARBON	2.2K 5% 1/4W
R543	1-249-421-11	CARBON	2.2K 5% 1/4W
R544	1-216-057-00	METAL CHIP	2.2K 5% 1/10W
R545	1-249-429-11	CARBON	10K 5% 1/4W
R546	1-249-413-11	CARBON	470 5% 1/4W
R551	1-216-097-00	RES, CHIP	100K 5% 1/10W
R552	1-216-057-00	METAL CHIP	2.2K 5% 1/10W

Ref. No.	Part No.	Description	Remark
R561	1-208-806-11	RES, CHIP	10K 0.50% 1/10W
R562	1-208-806-11	RES, CHIP	10K 0.50% 1/10W
R563	1-216-025-00	RES, CHIP	100 5% 1/10W
R564	1-216-025-00	RES, CHIP	100 5% 1/10W
R571	1-216-097-00	RES, CHIP	100K 5% 1/10W
R572	1-216-089-00	RES, CHIP	47K 5% 1/10W
R573	1-216-089-00	RES, CHIP	47K 5% 1/10W
R574	1-249-421-11	CARBON	2.2K 5% 1/4W
R575	1-216-073-00	METAL CHIP	10K 5% 1/10W
R585	1-216-113-00	METAL CHIP	470K 5% 1/10W
R586	1-216-073-00	METAL CHIP	10K 5% 1/10W
R601	1-249-393-11	CARBON	10 5% 1/4W
R602	1-249-395-11	CARBON	15 5% 1/4W
R603	1-216-186-00	RES, CHIP	330 5% 1/8W
R621	1-216-065-00	METAL CHIP	4.7K 5% 1/10W
R701	1-216-025-00	RES, CHIP	100 5% 1/10W
R702	1-216-025-00	RES, CHIP	100 5% 1/10W
R703	1-216-057-00	METAL CHIP	2.2K 5% 1/10W
R704	1-216-057-00	METAL CHIP	2.2K 5% 1/10W
R705	1-216-057-00	METAL CHIP	2.2K 5% 1/10W
R706	1-216-206-00	RES, CHIP	2.2K 5% 1/8W
R707	1-216-049-11	RES, CHIP	1K 5% 1/10W
R708	1-208-806-11	RES, CHIP	10K 0.50% 1/10W
R709	1-208-806-11	RES, CHIP	10K 0.50% 1/10W
R710	1-216-025-00	RES, CHIP	100 5% 1/10W
R721	1-216-296-00	SHORT	0
R722	1-216-296-00	SHORT	0
R723	1-216-296-00	SHORT	0
R724	1-216-296-00	SHORT	0
R731	1-216-296-00	SHORT	0
R732	1-216-296-00	SHORT	0
R733	1-216-296-00	SHORT	0
R734	1-216-296-00	SHORT	0
R751	1-216-198-00	RES, CHIP	1K 5% 1/8W
R752	1-216-049-11	RES, CHIP	1K 5% 1/10W
R781	1-216-049-11	RES, CHIP	1K 5% 1/10W
< TUNER >			
TU1	A-3282-031-A	TUNER UNIT TUX-006/2 (EE)	
< SWITCH >			
S501	1-571-478-11	SWITCH, SLIDE (POWER SELECT)	
S551	1-692-431-21	SWITCH, TACTILE (RESET)	
< VIBRATOR >			
X501	1-567-713-11	VIBRATOR, CRYSTAL (4.5MHz)	

MISCELLANEOUS			

9	1-776-207-41	CORD (WITH CONNECTOR) (POWER)	
F781	1-532-877-11	FUSE (BLADE TYPE) (AUTO FUSE) (10A)	
HP901	1-500-157-21	HEAD, MAGNETIC (PLAYBACK)	
M901	A-3291-665-A	MOTOR ASSY, MAIN (CAPSTAN/REEL)	

Ref. No.	Part No.	Description	Remark
----------	----------	-------------	--------

 HARDWARE LIST

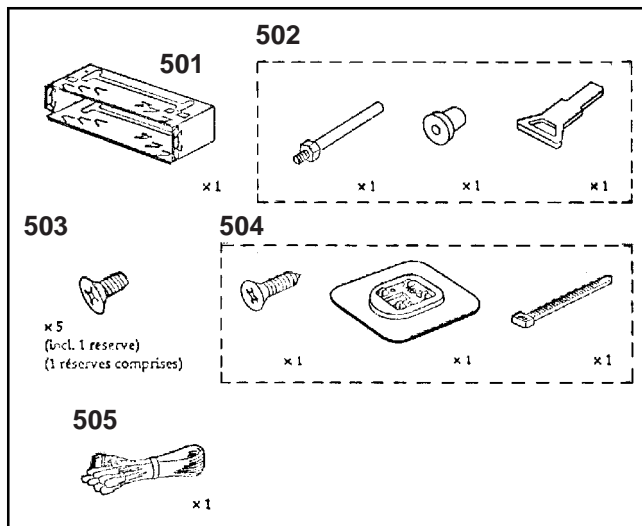
- | | | | |
|----|--------------|-------------------------------|--|
| #1 | 7-621-772-10 | SCREW +B 2X4 | |
| #2 | 7-685-793-09 | SCREW +PTT 2.6X8 (S) | |
| #3 | 7-685-792-09 | SCREW +PTT 2.6X6 (S) | |
| #4 | 7-685-794-09 | SCREW +PTT 2.6X10 (S) | |
| #5 | 7-685-106-19 | SCREW +P 2X10 TYPE2 NON-SLIT | |
| #6 | 7-624-104-04 | STOP RING 2.0, TYPE-E | |
| #7 | 7-627-553-17 | PRECISION SCREW +P 2X2 TYPE 3 | |

ACCESSORIES & PACKING MATERIALS

- | | | |
|--------------|--|--|
| 1-473-067-71 | REMOTE COMMANDER (RM-X4S) | |
| 3-861-693-11 | MANUAL, INSTRUCTION
(HUNGARIAN, RUSSIAN) | |
| 3-861-694-11 | MANUAL, INSTRUCTION, INSTALL
(HUNGARIAN, RUSSIAN) | |
| 3-921-278-01 | LABEL (DSPL) (for RM-X4S) | |
| X-3373-412-1 | CASE (PANEL) ASSY (for FRONT PANEL) | |

PARTS FOR INSTALLATION AND CONNECTIONS

- | | | |
|-----|--------------|-------------------------------|
| 501 | 3-916-161-31 | FRAME ASSY |
| 502 | X-3370-077-1 | SCREW ASSY (AE. KEY), FITTING |
| 503 | X-3371-913-1 | SCREW ASSY (J) |
| 504 | X-3373-432-1 | BRACKET ASSY (For RM-X4S) |
| 505 | 1-776-207-41 | CORD (WITH CONNECTOR) (POWER) |



Free Manuals Download Website

<http://myh66.com>

<http://usermanuals.us>

<http://www.somanuals.com>

<http://www.4manuals.cc>

<http://www.manual-lib.com>

<http://www.404manual.com>

<http://www.luxmanual.com>

<http://aubethermostatmanual.com>

Golf course search by state

<http://golfingnear.com>

Email search by domain

<http://emailbydomain.com>

Auto manuals search

<http://auto.somanuals.com>

TV manuals search

<http://tv.somanuals.com>