


LCD Monitor

取扱説明書	JP
Operating Instructions	GB
Mode d'emploi	FR
Bedienungsanleitung	DE
Manual de instrucciones	ES
Istruzioni per l'uso	IT
使用说明书	CS
使用説明書	CT
취급 설명서	KR

お買い上げいただきありがとうございます。

 **警告** 電気製品は安全のための注意事項を守らないと、
火災や人身事故になることがあります。

この取扱説明書には、事故を防ぐための重要な注意事項と製品の取り扱いかたを示してあります。この取扱説明書をよくお読みのうえ、製品を安全にお使いください。お読みになったあとは、いつでも見られるところに必ず保管してください。

LMD-4420
LMD-5320
LMD-7220W



安全のために

ソニーのモニターは正しく使用すれば事故が起きないように、安全には十分配慮して設計されています。しかし、内部に非常に高い電圧を使用しているため、まちがった使いかたをすると、火災や感電などにより死亡や大けがなど人身事故につながることもあり、危険です。

事故を防ぐために次のことを必ずお守りください。

安全のための注意事項を守る

4～5 ページの注意事項をよくお読みください。製品全般の安全上の注意事項が記されています。

6 ページの「使用上のご注意」も併せてお読みください。

定期点検をする

5年に1度は、内部の点検を、お買い上げ店またはソニーのご相談窓口にご依頼ください（有料）。

故障したら使わない

すぐに、お買い上げ店またはソニーのご相談窓口にご連絡ください。

万一、異常が起きたら

- ・煙が出たら
- ・異常な音、においがしたら
- ・内部に水、異物が入ったら
- ・製品を落としたり、キャビネットを破損したときは

- ① 電源を切ります。
- ② 電源コードや接続ケーブルを抜きます。
- ③ お買い上げ店またはソニーのご相談窓口までご相談ください。

警告表示の意味

この取扱説明書および製品では、次のような表示をしています。表示の内容をよく理解してから本文をお読みください。



警告

この表示の注意事項を守らないと、火災や感電などにより死亡や大けがなど人身事故につながる可能性があります。



注意

この表示の注意事項を守らないと、感電やその他の事故によりけがをしたり周辺の物品に損害を与えたりすることがあります。

注意を促す記号



注意



火災



感電

行為を禁止する記号



禁止



分解禁止



水ぬれ禁止



ぬれ手禁止

行為を指示する記号



指示



プラグをコンセントから抜く

目次

⚠ 警告	4
⚠ 注意	5
設置	6
使用・設置場所について	6
設置に関する注意とお願い	6
ラックに取り付けるには	6
使用上のご注意	6
液晶画面について	6
輝点・滅点について	6
お手入れのしかた	6
電源接続について	7
廃棄するときは	7
主な特長	7
各部の名称と働き	8
前面	8
裏面	10
電源について	11
保証書とアフターサービス	12
保証書	12
アフターサービス	12
主な仕様	12

この取扱説明書について

本書では以下の機種について説明しています。

- ・LMD-4420 (4 型)
- ・LMD-5320 (5.6 型)
- ・LMD-7220W (7 型)

細かい違いについては本文中の説明をご覧ください。



火災



感電

下記の注意を守らないと、**火災**や**感電**により**死亡**や**大けが**につながる可能性があります。



キャビネットをはずさない、改造しない

分解禁止

内部には電圧の高い部分があり、キャビネットや裏ふたなどをはずしたり、改造したりすると、火災や感電の原因となります。内部の調整や設定、点検、修理は、お買い上げ店またはソニーのご相談窓口にご依頼ください。



禁止

油煙、湯気、湿気、ほこりの多い場所では設置・使用しない

上記のような場所に設置すると、火災や感電の原因となります。この取扱説明書に記されている仕様条件以外の環境での使用は、火災や感電の原因となることがあります。



禁止

内部に水や異物を入れない

水や異物が入ると火災や感電の原因となります。

万一、水や異物が入ったときは、すぐに電源を切り、電源コードや接続ケーブルを抜いて、お買い上げ店またはソニーのご相談窓口にご相談ください。



禁止

3P-2P 変換アダプターを使用しない

3P の電源プラグを 2P に変換するアダプターは確実な設置・接続ができないため、感電の原因となることがあります。



指示

指定された方法でラックマウントする

ラックの取扱説明書に記載された方法以外で本機をラックに取り付けると、落下して故障やけがの原因となることがあります。



禁止

電源コードを傷つけない

電源コードを傷つけると、火災や感電の原因となります。

- ・ 設置時に、製品と壁やラック、棚などの間に、はさみ込まない。
- ・ 電源コードを加工したり、傷つけたりしない。
- ・ 重いものをのせたり、引っ張ったりしない。
- ・ 熱器具に近づけたり、加熱したりしない。
- ・ 電源コードを抜くときは、必ずプラグを持って抜く。

万一、電源コードが傷んだら、お買い上げ店またはソニーのご相談窓口にご依頼ください。



禁止

高温下では使用しない

高温の場所で本機を使用すると、発火、発煙の原因となることがあります。周囲温度が 35℃を超える場所や、直射日光のあたる場所では使用しないでください。6 ページの設置に関する注意とお願いの項を合わせてお読みください。



指示

規定の電源電圧で使う

この取扱説明書に記されている電源電圧でお使いください (交流 100V)。

規定外の電源電圧での使用は、火災や感電の原因となります。



注意

下記の注意を守らないと、**けが**をしたり周辺の物品に**損害**を与えることがあります。



指示

接続の際は電源を切る

電源コードや接続ケーブルを接続するときは、電源を切ってください。感電や故障の原因となることがあります。



指示

指定された電源コード、接続ケーブルを使う

付属の、あるいは取扱説明書に記されている電源コード、接続ケーブルを使わないと、感電や故障の原因となることがあります。他の電源コードや接続ケーブルを使用する場合は、お買い上げ店またはソニーのご相談窓口にご相談ください。



水ぬれ禁止

水のある場所に設置しない

水が入ったり、ぬれたりすると、火災や感電の原因となることがあります。雨天や降雪中、海岸や水辺での使用は特にご注意ください。



禁止

不安定な場所に設置しない

ぐらついた台の上や傾いたところなどに設置すると、モニターが落ちたり、倒れたりして、けがの原因となることがあります。また、設置・取り付け場所の強度を充分にお確かめください。



禁止

直射日光の当たる場所や熱器具の近くに設置・保管しない

内部の温度が上がり、火災や故障の原因となることがあります。真夏の、窓を閉め切った自動車内では 50℃を越えることがありますので、ご注意ください。



プラグをコンセントから抜く

お手入れの際は、電源を切って電源プラグを抜く

電源を接続したままお手入れをすると、感電の原因となることがあります。



注意

転倒、移動防止の処置をする

モニターをラックに取り付け・取りはずしをするときは、転倒・移動防止の処置をしないと、倒れたり、動いたりして、けがの原因となることがあります。安定した姿勢で注意深く作業してください。また、ラックの設置状況、強度を充分にお確かめください。



ぬれ手禁止

ぬれた手で電源プラグに触らない

ぬれた手で電源プラグの抜き差しをすると、感電の原因となることがあります。



指示

移動させるときは電源コード、接続ケーブルを抜く

接続したまま移動させると、電源コードや接続ケーブルが傷つき、火災や感電の原因となることがあります。



指示

定期的に内部の掃除を依頼する

長い間掃除をしないと内部にホコリがたまり、火災や感電の原因となることがあります。1年に1度は、内部の掃除をお買い上げ店またはソニーのご相談窓口にご依頼ください（有料）。特に、湿気の多くなる梅雨の前に掃除をすると、より効果的です。



プラグをコンセントから抜く

入力アダプターを取り付ける際には電源を切って電源プラグを抜く

入力アダプターを取り付ける際はモニターの電源を切り、電源プラグを抜いてください。モニターに電源を接続したまま各種入力アダプターを取り付けると感電の原因となることがあります。



注意

電源プラグは突きあたるまで差し込む

まっすぐに突きあたるまで差し込まないと、火災や感電の原因となります。



禁止

DC IN 端子に規格以外の入力電圧をかけない

DC IN 端子に規格以外の入力電圧をかけると火災や感電の原因となることがあります。

設置

使用・設置場所について

次のような場所での使用・設置はお避けください。

- ・ 異常に高温になる場所
炎天下や夏場の窓を閉め切った自動車内はとくに高温になり、放置すると変形したり、故障したりすることがあります。
- ・ 直射日光の当たる場所、熱器具の近く
変形したり、故障したりすることがあります。
- ・ 激しい振動のある場所
- ・ 強力な磁気のある場所
- ・ 砂地、砂浜などの砂ぼこりの多い場所
海辺や砂地、あるいは砂ぼこりが起こる場所などでは、砂がかからないようにしてください。故障の原因になるばかりか、修理できなくなることがあります。

設置に関する注意とお願い



注意

下記の注意事項を守らないと発火、発煙の原因となるほか、製品寿命を低下させる原因ともなります。



指示

本機は動作温度条件 0℃～35℃を想定して設計されています。
設置にあたってはこの温度を超えないことをお確かめください。



指示

本機をラックやモニター棚に収納した際に、動作温度条件を超える場合は、セットの上、下および周辺機器との隙間を充分にあげ、条件内におさまるように配慮してください。

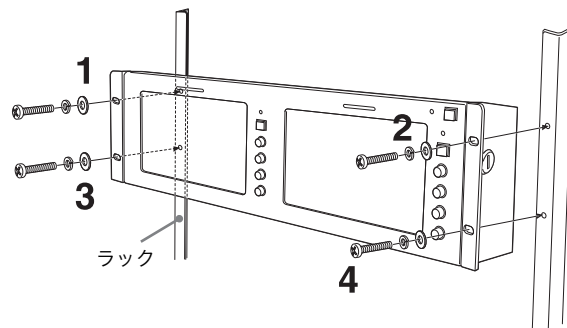


指示

密封されるようなラックまたはコンソールにマウントする場合は、ファンによる強制冷却が必要になる場合があります。

ラックに取り付けるには

ブラケット固定用のネジは図のように、先に上側のネジを取り付けてから下側のネジを取り付けてください。



使用上のご注意

液晶画面について

- ・ 液晶画面を太陽にむけたままにすると、液晶画面を痛めてしまいます。窓際や室外に置くときなどご注意ください。
- ・ 液晶画面を強く押ししたり、ひっかいたり、上にものを置いたりしないでください。画面にムラが出たり、液晶パネルの故障の原因になります。
- ・ 寒い所でご使用になると、横縞が見えたり、画像が尾を引いて見えたり、画面が暗く見えたりすることがありますが、故障ではありません。温度が上がると元に戻ります。
- ・ 静止画を継続的に表示した場合、残像を生じることがありますが、時間の経過とともに元に戻ります。
- ・ 使用中に画面やキャビネットがあたたかくなることがありますが、故障ではありません。

輝点・減点について

画面上に常時点灯している輝点（赤、青、緑など）や減点がある場合があります。

液晶パネルは非常に精密な技術で作られており、99.99%以上の有効画素がありますが、ごくわずかの画素欠けや常時点灯する画素があります。

お手入れのしかた

お手入れをする前に、必ず電源プラグをコンセントから抜いてください。

モニター画面のお手入れについて

モニターの画面は反射による映り込みを抑えるため、特殊な表面処理を施してあります。誤ったお手入れをした場合、性能を損なうことがありますので、以下のことをお守りください。

- ・スクリーン表面についた汚れは、クリーニングクロスやメガネ拭きなどの柔らかい布で軽く拭いてください。
- ・汚れがひどいときは、クリーニングクロスやメガネ拭きなどの柔らかい布に水を少し含ませて、拭きとってください。
- ・アルコールやベンジン、シンナー、酸性洗剤、アルカリ性洗剤、研磨剤入り洗剤、化学ぞうきんなどはスクリーン表面を傷めますので、絶対に使用しないでください。

外装のお手入れについて

- ・乾いた柔らかい布で軽く拭いてください。汚れがひどいときは、薄い中性洗剤溶液を少し含ませた布で拭きとり、乾いた布でカラ拭きしてください。
- ・アルコールやベンジン、シンナー、殺虫剤をかけると、表面の仕上げを傷めたり、表示が消えてしまうことがあるので、使用しないでください。
- ・布にゴミが付着したまま強く拭いた場合、傷が付くことがあります。
- ・ゴムやビニール製品に長時間接触させると、変質したり、塗装がはげたりすることがあります。

電源接続について

付属の AC アダプターをお使いください。

アース接続は必ず電源プラグを電源につなぐ前に行ってください。また、アース接続をはずす場合は、必ず電源プラグを切り離してから行ってください。

廃棄するときは

- ・一般の廃棄物と一緒にしないでください。ごみ廃棄場で処分されるごみの中にモニターを捨てないでください。
- ・本機の蛍光管の中には水銀が含まれています。破棄の際は、地方自治体の条例または規則に従ってください。

主な特長

LCD モニター LMD-7220W は EIA19 インチラックに搭載できる 7 型ワイド 2 連モニター、LMD-5320 は 5.6 型 3 連モニター、LMD-4420 は 4 型 4 連モニターです。

高輝度 LCD パネル

高輝度、高コントラストな LCD パネルの採用により、様々な照明環境で鮮明に映像を再現できます。

チルト機構付ラックマウント機能

LMD-7220W、LMD-5320 は 3U サイズ、LMD-4420 は 2U サイズと EIA19 インチラックマウントに標準で搭載でき、チルト機構が付いています。放送中継車など限られた設置環境に、より多くの機器を搭載可能にした省スペース設計です。

操作性、デザイン性を重視した操作部縦型配列

操作部を縦型に配列し、下方向にチルトしたときの操作性が損なわれません。

軽量薄型と AC パワーアダプター搭載機能

軽量薄型設計のため放送中継車への重量負荷が軽減され、より広い作業空間が得られます。また、AC パワーアダプターをモニター背面に搭載できるなど、実際のシステム運用に細かく配慮した設計を施しています。

2 カラー方式に対応

NTSC、PAL の 2 カラー方式に対応しており、切り換えは自動です。

SDI オプション入力機能

別売りのインプットアダプター (BKM-320D) を取り付けると SDI 信号も入力することができます。アダプターは各画面ごとに接続できます。

省電力設計

LMD-7220W は約 23W、LMD-5320 は約 22W、LMD-4420 は約 18W と消費電力が少なく、車載などの際も発電容量を抑えることができます。

外部リモート機能

オプション入力 (BKM-320D 取り付け時) とビデオ入力の切り換え、タリーランプ、アスペクト (LMD-7220W のみ) を外部機器を使って操作できます。

3 色タリーランプ

赤、緑、アンバーと 3 色表示できるタリーランプを搭載。放送中かどうかなど各入力画像のモニタリング状態を瞬時に把握できます。

アスペクト切り換え機能 (LMD-7220W のみ)

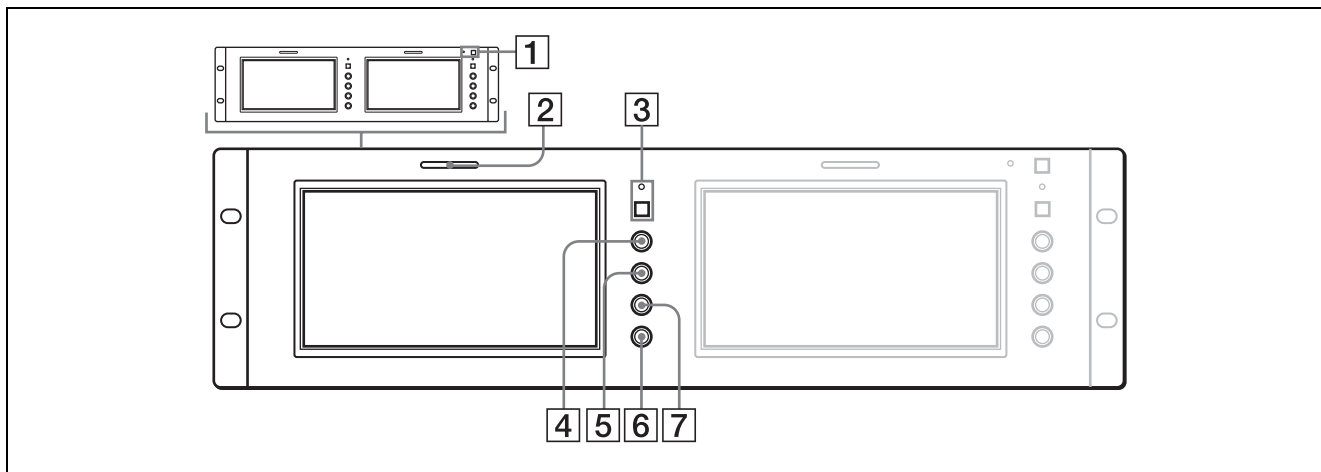
ビデオ信号入力時に応じて 16:9 と 4:3 の画角を切り換えることが可能です。

各部の名称と働き

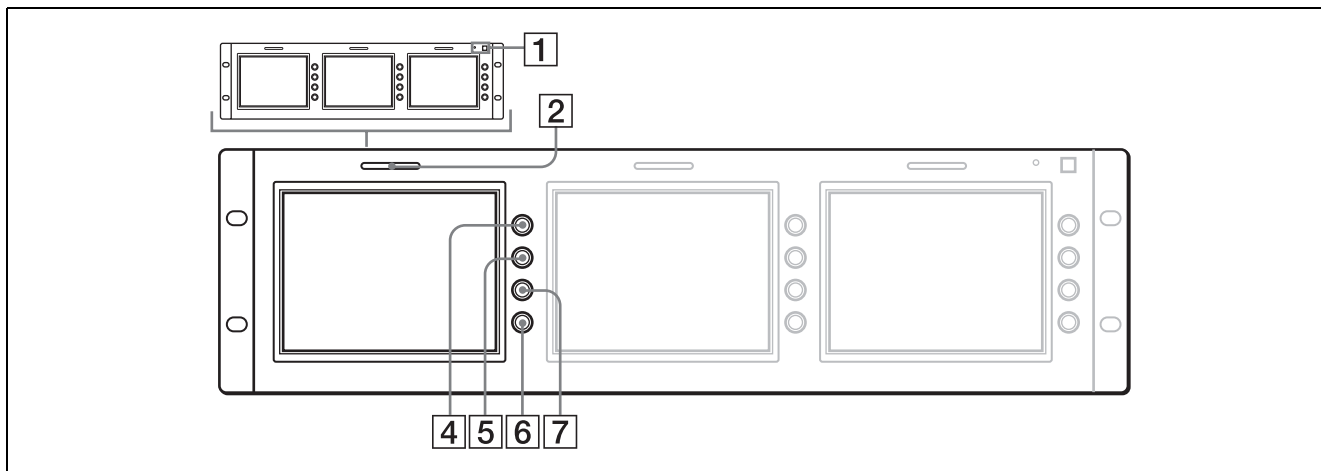
前面

POWER スイッチとインジケータは各画面ごとに付いています。

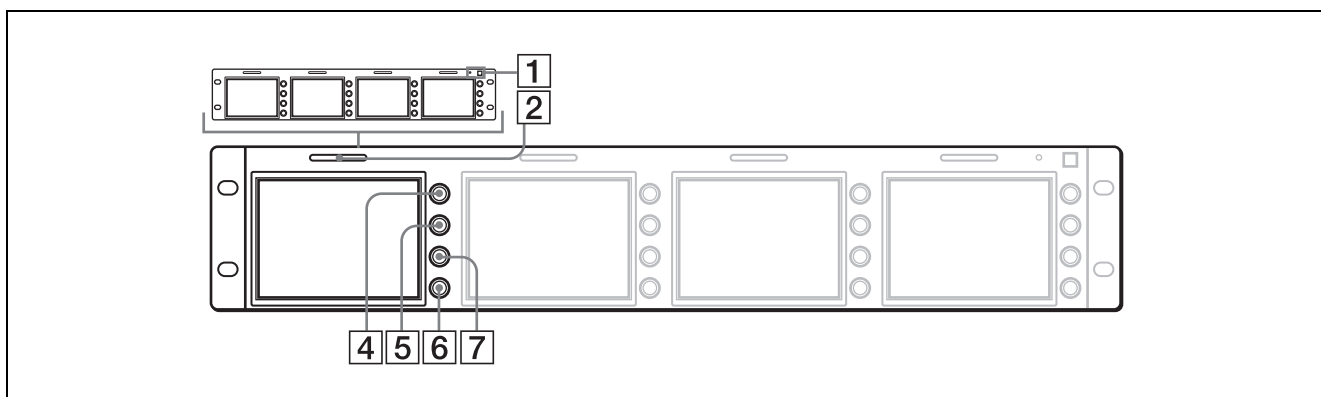
LMD-7220W



LMD-5320



LMD-4420



1 POWER (電源) スイッチとインジケータ

押すたびにモニターの電源を入/切します。電源が入るとインジケータが緑色に点灯します。

2 タリーランプ

入力画面のモニター状態を色によって管理することができます。

本機の REMOTE 端子に接続されている機器から赤、緑のランプを点灯させることができ、赤と緑を同時に点灯するとアンバーになります。

タリーランプを点灯させるには、タリー制御の配線が必要です。

詳しくは 10 ページをご覧ください。

3 アスペクトボタンとインジケータ (LMD-7220W のみ)

画面のアスペクト (縦横比) を選びます。

このボタンを押すと画面のアスペクトが 4:3 に切り換わり、インジケータが点灯します。

4 CONTRAST (コントラスト) 調整つまみ

右に回すとコントラストが強くなり、左に回すと弱くなります。

5 PHASE (色相) 調整つまみ

この調整つまみは、NTSC カラー方式の信号にだけ働きます。

右へ回すと、肌色が緑がかります。

左へ回すと、肌色が紫がかります。

6 BRIGHT (明るさ) 調整つまみ

右へ回すと、画面が明るくなります。

左へ回すと、画面が暗くなります。

モニターの視野角を決めて画像が見にくい場合、明るさを調節すると画像が補正されて見やすくなる場合があります。

7 CHROMA (色の濃さ) 調整つまみ

右へ回すと、色が濃くなります。

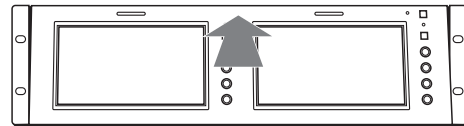
左へ回すと、色が薄くなります。

モニターの角度を調整するには

LMD-5320/7220W は上または下に 10 度まで、LMD-4420 は上に 8 度、下に 10 度まで傾けてお使いいただけます。

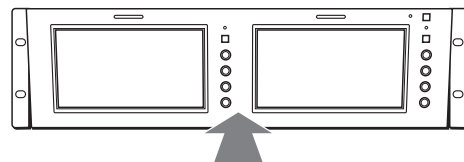
上に向けたいとき

上部のまん中を押す。



下に向けたいとき

下部のまん中を押す。



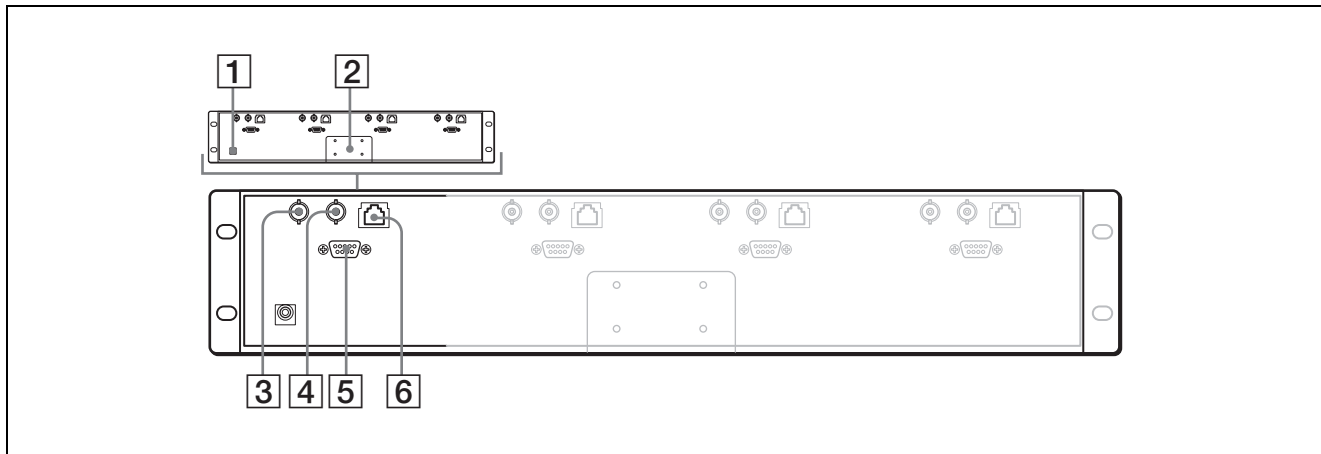
ご注意

アダプターを取り付けた状態でモニターを傾け、上下に設置した機器とぶつかる場合は、AC アダプターホルダーを取りはずしてください。

裏面

図は LMD-4420 です。

DC IN ジャックと AC アダプター取り付け部以外は各画面ごとに端子が付いています。



1 DC IN ジャック

付属の AC アダプターを接続します。

2 AC アダプター取り付け部

付属の AC アダプターを取り付けます。

3 VIDEO IN (映像入力) 端子 (BNC 型)

ビデオデッキなどの映像出力端子と接続します。
OPTION IN 端子にインプットアダプター BKM-320D を取り付けると、この端子は働かなくなります。
REMOTE 端子を使うとオプション入力 (OPTION) とビデオ入力 (VIDEO) を切り換えることができます。

4 VIDEO OUT (映像出力) 端子 (BNC 型)

VIDEO IN 端子に入力されている映像をループスルー出力します。
75Ω に自動的に終端されます。

5 OPTION IN (インプットアダプター入力) 端子 (D-sub 9 ピン、メス)

別売りのソニーインプットアダプター BKM-320D を取り付けると SDI 信号を入力できます。

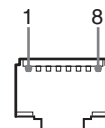
ご注意

BKM-320D 以外の機器を取り付けしないでください。取り付けると故障の原因になります。

6 REMOTE (リモート) 端子 (モジュラーコネクター)

パラレルコントロールスイッチを構成してモニターを外部操作します。

ピン配列と機能の割り付けは以下のとおりです。



ピン番号	機能	(High ↔ Low)
1	VIDEO IN	(OFF ↔ ON)*
2	OPTION IN	(OFF ↔ ON)*
3	タリー赤	(OFF ↔ ON)
4	タリー緑	(OFF ↔ ON)
5	接地	
6	未接続	
7	未接続	
8	16:9/4:3 切換	(16:9 ↔ 4:3)**

* BKM-320D 装着時に機能する。両方のピンをショートさせているときは OPTION IN (SDI) が VIDEO IN に優先します。

**LMD-7220W のみ

LMD-5320/4420: 未接続

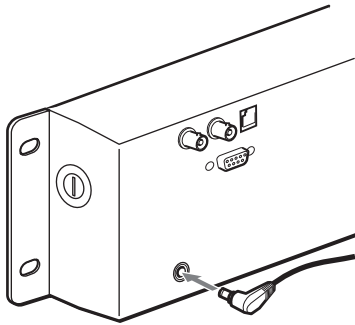
以下のようにピンの設定を変えて、各機能を切り換えます。

High : 各ピンをオープンにする。

Low : 各ピンと 5 ピンをショートさせる。

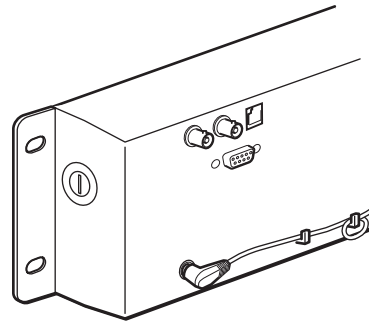
電源について

AC アダプターを接続します。



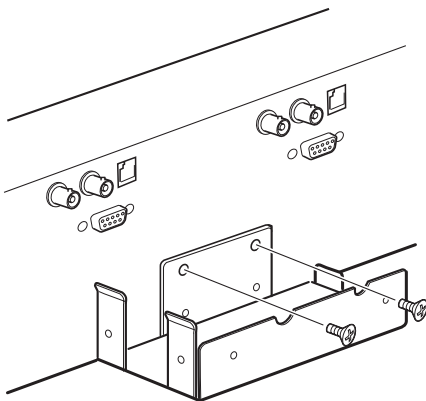
AC アダプターのコードについて

次のようにまとめてください。

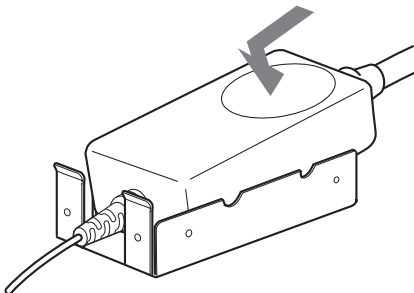


AC アダプターをモニターに取り付けるとき

- 1 付属の取り付け金具をモニター裏面に取り付ける。



- 2 AC アダプターを取り付ける。



保証書とアフターサービス

保証書

- ・ この製品には保証書が添付されていますので、お買い上げの際お受け取りください。
- ・ 所定事項の記載内容をお確かめのうえ、大切に保存してください。

アフターサービス

調子が悪いときはまずチェックを

この説明書をもう一度ご覧になってお調べください。

それでも具合の悪いときはサービスへ

お買い上げ店、または添付の「ソニー業務用製品ご相談窓口のご案内」にあるソニーサービス窓口にご相談ください。

保証期間中の修理は

保証書の記載内容に基づいて修理させていただきます。詳しくは保証書をご覧ください。

保証期間経過後の修理は

修理によって機能が維持できる場合は、ご要望により有料修理をさせていただきます。

主な仕様

画像系

LMD-7220W

LCD パネル	a-Si TFT アクティブマトリックス
画面サイズ	7 型 154.1 × 86.6 × 176.7mm (幅×高さ×対角)
解像度	480 × 234 ドット
有効画素率	99.99%
視野角	40°/65°/65°/65° (typical) (上/下/左/右コントラスト 10:1)
アスペクト	16:9
表示色	フルカラー

LMD-5320

LCD パネル	a-Si TFT アクティブマトリックス
画面サイズ	5.6 型 113.3 × 84.7 × 141.5mm (幅×高さ×対角)
解像度	320 × 234 ドット
有効画素率	99.99%
視野角	50°/30°/50°/50° (typical) (上/下/左/右コントラスト 10:1)
アスペクト	4:3
表示色	フルカラー

LMD-4420

LCD パネル	a-Si TFT アクティブマトリックス
画面サイズ	4 型 82.1 × 61.8 × 102.8mm (幅×高さ×対角)
解像度	480 × 234 ドット
有効画素率	99.99%
視野角	50°/30°/50°/50° (typical) (上/下/左/右コントラスト 10:1)
アスペクト	4:3
表示色	フルカラー

入/出力

LMD-7220W

VIDEO	IN: BNC 型 × 2、コンポジット 1 V _{P-P} ± 2 dB、同期負 (75Ω 終端) OUT: ループスルー BNC 型 × 2、 VIDEO IN 端子のループスルー出力 (75Ω 自動終端)
-------	--

OPTION IN 端子
D-sub 9 ピン× 2

REMOTE 端子 モジュラーコネクタ 8 ピン× 2 (ピン配列については 10 ページ参照)

LMD-5320

VIDEO IN: BNC 型× 3、コンポジット 1 V_{P-P} ± 2 dB、同期負 (75Ω 終端)
OUT: ループスルー BNC 型× 3、VIDEO IN 端子のループスルー出力 (75Ω 自動終端)

OPTION IN 端子
D-sub 9 ピン× 3

REMOTE 端子 モジュラーコネクタ 8 ピン× 3 (ピン配列については 10 ページ参照)

LMD-4420

VIDEO IN: BNC 型× 4、コンポジット 1 V_{P-P} ± 2 dB、同期負 (75Ω 終端)
OUT: ループスルー BNC 型× 4、VIDEO IN 端子のループスルー出力 (75Ω 自動終端)

OPTION IN 端子
D-sub 9 ピン× 4

REMOTE 端子 モジュラーコネクタ 8 ピン× 4 (ピン配列については 10 ページ参照)

一般

消費電力 **LMD-7220W**
最大：約 26 W (BKM-320D を 2 個取り付け)
標準：約 23 W (入力アダプター取り付け無し)

LMD-5320
最大：約 28 W (BKM-320D を 3 個取り付け)
標準：約 22 W (入力アダプター取り付け無し)

LMD-4420

最大：約 26 W (BKM-320D を 4 個取り付け)
標準：約 18 W (入力アダプター取り付け無し)

電源 DC 12V (付属の AC アダプター使用)
動作条件 温度 0 ~ + 35 °C
湿度 30 ~ 85% (結露のないこと)
気圧 700 ~ 1,060hPa

保存/輸送条件 温度 - 10 ~ + 40 °C
湿度 0 ~ 90%
気圧 700 ~ 1,060hPa

最大外形寸法 LMD-7220W : 約 482 × 133 × 47 mm (幅×高さ×奥行き)
LMD-5320 : 約 482 × 133 × 47 mm (幅×高さ×奥行き)
LMD-4420 : 約 482 × 88.1 × 47 mm (幅×高さ×奥行き)

質量 LMD-7220W : 約 2.3 kg
LMD-5320 : 約 2.3 kg
LMD-4420 : 約 1.9 kg

付属品 AC アダプター (1)
AC アダプターホルダー (1)
アダプター取り付けねじ (2)
AC コード
保証書 (1)
取扱説明書 (1)
ソニー業務用製品ご相談窓口のご案内 (1)

別売りアクセサリ
インプットアダプター BKM-320D
本機の仕様および外観は、改良のため予告なく変更することがありますが、ご了承ください。

この装置は、情報処理装置等電波障害自主規制協議会 (VCCI) の基準に基づくクラス A 情報技術装置です。この装置を家庭環境で使用すると電波障害を引き起こすことがあります。この場合には使用者が適切な対策を講ずるよう要求されることがあります。

電源接続時のご注意

それぞれの地域に合った電源コードをお使いください。

	アメリカ合衆国、カナダ	ヨーロッパ諸国	イギリス、アイルランド、オーストラリア、ニュージーランド	日本
プラグ型名	VM0233	COX-07/636	— ¹⁾	YP332
コネクタ型名	VM0089	COX-02/VM0310B	VM0303B	YC-13
コード型名	SVT	H05VV-F	CEE (13) 53rd (O.C)	VCTF
定格電圧・電流	10A/125V	10A/250V	10A/250V	7A/125V
安全規格	UL/CSA	VDE	VDE	電安

1) プラグに関しては各国規制に適合し、使用に適した定格のものを使用してください。

WARNING

Owner's Record

The model and serial numbers are located at the rear. Record these number in the space provided below. Refer to these numbers whenever you call upon your Sony dealer regarding this product.

Model No. _____
Serial No. _____

To prevent fire or shock hazard, do not expose the unit to rain or moisture.

Dangerously high voltages are present inside the unit. Do not open the cabinet. Refer servicing to qualified personnel only.

In the event of a malfunction or when maintenance is necessary, consult an authorized Sony dealer.

This unit contains substances which can pollute the environment if disposed carelessly. Please contact our nearest representative office or your local environmental office in case of disposal of this unit.

Power Switch

The power switch is a functional switch only. To isolate the set from the mains supply remove the mains plug from the wall socket.

CAUTION

Danger of explosion if battery is incorrectly replaced. Replace only with the same or equivalent type recommended by the manufacturer. Dispose of used batteries according to the manufacturer's instructions.

For customers in Canada

This Class A digital apparatus complies with Canadian ICES-003.

For the customers in Europe

This product with the CE marking complies with the EMC Directive (89/336/EEC) issued by the Commission of the European Community.

Warning on power connection

Use a proper power cord for your local power supply

	The United States, Canada	Continental Europe	UK, Ireland, Australia, New Zealand
Plug type	VM0233	COX-07/636	- 1)
Female end	VM0089	COX-02/VM0310B	VM0303B
Cord type	SVT	H05VV-F	CEE(13)53rd (O, C)
Rated Voltage & Current	10A/125V	10A/250V	10A/250V
Safety approval	UL/CSA	VDE	VDE

1) Use an appropriate rating plug which is applied to local regulations.

Compliance with this directive implies conformity to the following European standards:

- EN55103-1: Electromagnetic Interference (Emission)
- EN55103-2: Electromagnetic Susceptibility (Immunity)

This product is intended for use in the following Electromagnetic Environment(s):

E1 (residential), E2 (commercial and light industrial), E3 (urban outdoors) and E4 (controlled EMC environment, ex. TV studio).

For the Customers in the USA

This equipment has been tested and found to comply with the limits for a Class A digital device, pursuant to Part 15 of the FCC Rules. These limits are designed to provide reasonable protection against harmful interference when the equipment is operated in a commercial environment. This equipment generates, uses, and can radiate radio frequency energy and, if not installed and used in accordance with the instruction manual, may cause harmful interference to radio communications. Operation of this equipment in a residential area is likely to cause harmful interference in which case the user will be required to correct the interference at his own expense.

You are cautioned that any changes or modifications not expressly approved in this manual could void your authority to operate this equipment.

This device complies with Part 15 of the FCC Rules. Operation is subject to the following two conditions: (1) This device may not cause harmful interference, and (2) this device must accept any interference received, including interference that may cause undesired operation.

This product contains mercury. Disposal of this product may be regulated if sold in the United States. For disposal or recycling information, please contact your local authorities or the Electronics Industries Alliance (www.eiae.org <http://www.eiae.org>).

Be sure to connect the AC power cord to a grounded outlet.

Attention-when the product is installed in Rack:

1.Prevention against overloading of branch circuit:

When this product is installed in a rack and is supplied power from an outlet on the rack, please make sure that the rack does not overload the supply circuit.

2.Providing protective earth:

When this product is installed in a rack and is supplied power from an outlet on the rack, please confirm that the outlet is provided with a suitable protective earth connection.

3.Internal air ambient temperature of the rack:

When this product is installed in a rack, please make sure that the internal air ambient temperature of the rack is within the specified limit of this product.

4.Prevention against achieving hazardous condition due to uneven mechanical loading:

When this product is installed in a rack, please make sure that the rack does not achieve hazardous condition due to uneven mechanical loading.

5.Install the equipment while taking the operating temperature of the equipment into consideration:

Please ensure the amount of air flow required for safe operation of this product. For the operating temperature of the equipment, refer to the specifications of the Operation Manual.

Table of Contents

Installation	5
Cautions	5
Installing to the rack	5
Precautions	5
On safety	5
Handling the LCD screen	5
About the fluorescent tube	5
Maintenance	6
Disposal of the unit	6
Features	6
Location and Function of Parts and Controls	7
Front Panel	7
Rear	9
Power Sources	10
Specifications	11

About this manual

The instructions in this manual are for the following three models:

- LMD-4420 (4 type)
- LMD-5320 (5.6 type)
- LMD-7220W (7 type)

Any differences in operation are clearly indicated in the text.

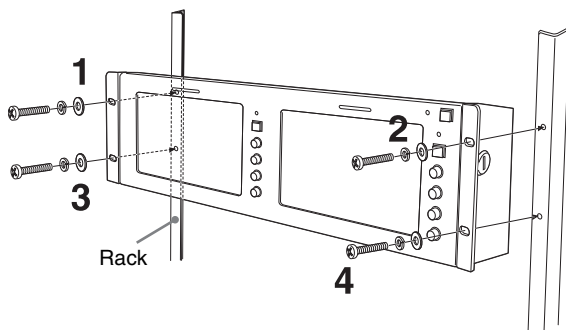
Installation

Cautions

- Prevent internal heat build-up allowing adequate air circulation.
Do not place the unit on surfaces (rugs, blankets, etc.) or near materials (curtains, draperies) that may block the ventilation holes.
- Do not install the unit near heat sources such as radiators or air ducts, or in a place subject to direct sunlight, excessive dust, mechanical vibration or shock.
- Do not place the monitor near equipment which generates magnetism, such as a transformer or high voltage power lines.
- Use the unit under an operating temperature of 0°C to 35°C (32°F to 95°F).
- When the unit is installed on the rack or on a shelf, leave the space above and beneath the unit and between the unit and other equipment.
- Use a fan to cool the unit if the spaces are small.

Installing to the rack

First secure the upper screws and then the lower ones, as illustrated below.



Precautions

On safety

- Operate the unit on 100 - 240 V AC only.
- The nameplate indicating operating voltage, power consumption, etc. is located on the rear.
- Should any solid object or liquid fall into the cabinet, unplug the unit and have it checked by qualified personnel before operating it any further.
- Unplug the unit from the wall outlet if it is not to be used for several days or more.
- To disconnect the AC power cord, pull it out by grasping the plug. Never pull the cord itself.
- The socket-outlet shall be installed near the equipment and shall be easily accessible.

Handling the LCD screen

- Bright or dark points of lights (red, blue or green) may appear on the LCD screen. This is not a malfunction. The LCD screen is made with high-precision technology and more than 99.99 % of the picture element is intact. However, some of the picture element may not appear or some of the picture element may appear constantly.
- Do not leave the LCD screen facing the sun as it can damage the LCD screen. Take care when you place the unit by a window.
- Do not push or scratch the LCD monitor's screen. Do not place a heavy object on the LCD monitor's screen. This may cause the screen to lose uniformity.
- If the unit is used in a cold place, the horizontal lines or a residual image may appear on the screen. This is not a malfunction. When the monitor becomes warm, the screen returns to normal.
- If a still picture is displayed for a long time, a residual image may appear. The residual image will eventually disappear.
- The screen and the cabinet become warm during operation. This is not a malfunction.

About the fluorescent tube

A specially designed fluorescent tube is installed as the lighting apparatus for this unit. If the LCD screen becomes dark, unstable or does not turn on, consult your Sony dealer.

Maintenance

Before cleaning

Be sure to disconnect the AC power cord from the AC outlet.

On cleaning the monitor screen

The monitor screen surface is especially treated to reduce reflection of light.

As incorrect maintenance may impair the performance of the monitor, take care with respect to the following:

- Wipe the screen gently with a soft cloth such as a cleaning cloth or glass cleaning cloth.
- Stubborn stains may be removed with a soft cloth such as a cleaning cloth or glass cleaning cloth lightly dampened with water.
- Never use solvent such as alcohol, benzene or thinner, or acid, alkaline or abrasive detergent, or chemical cleaning cloth, as they will damage the screen surface.

On cleaning the cabinet

- Clean the cabinet gently with a soft dry cloth. Stubborn stains may be removed with a cloth lightly dampened with mild detergent solution, followed by wiping with a soft dry cloth.
- Use of alcohol, benzene, thinner or insecticide may damage the finish of the cabinet or remove the indications on the cabinet. Do not use these chemicals.
- If you rub on the cabinet with a stained cloth, the cabinet may be scratched.
- If the cabinet is in contact with a rubber or vinyl resin product for a long period of time, the finish of the cabinet may deteriorate or the coating may come off.

Disposal of the unit

- Do not dispose of the unit with general waste. Do not include the monitor with household waste.
- The fluorescent tube includes mercury. Dispose of the monitor in accordance with the regulations of your local sanitation authority.

If you have any questions about this unit, contact your authorized Sony dealer.

Features

Two 7-type wide LCD panels are mounted for LMD-7220W, three 5.6-type LCD panels are mounted for LMD-5320 and four 4-type LCD panels are mounted for LMD-4420.

High brightness LCD panel

Because the monitor uses high brightness and high contrast technology, it can be used under various lighting conditions.

Rack mount monitors with tilt function

LMD-7220W and LMD-5320 are mounted to a 3U size rack and LMD-4420 is mounted to a 2U size rack. All the monitors are equipped with tilt function. They can be installed to a 19-inch standard rack. They are essential when space is at a premium in crowded OB vehicles.

Vertical arrangement of controls for easy operation and unitary layout

The controls of three models are laid out vertically and have a unitary design. When the monitor is tilted downward, it is easy to operate.

Lightweight, thin design/AC power adaptor mount function

The lightweight, thin design reduces the load for an OB vehicle and the space needed for the equipment. Also, an AC power adaptor can be installed to the rear of the monitor for easy use.

Two color system available

The monitor can display NTSC and PAL signals. The appropriate color system is selected automatically.

SDI optional input function

SDI signals can be available when input adaptor BKM-320D (optional) is attached. The adaptor can be attached to each monitor.

Energy-saving design

Because of the low power consumption LMD-7220W 23W, LMD-5320 22W and LMD-4420 18W electric power, the generation in an OB vehicle is reduced.

Remote function

The switching of an optional input (when BKM-320D is connected) and video input, tally lamp and aspect ratio (LMD-7220W only) can be controlled by an external equipment.

3-color tally lamp

The tally lamp lights in red, green or amber to monitor each input picture and check the on-air mode. The tally function can be operated with the remote function.

Aspect setting (LMD-7220W only)

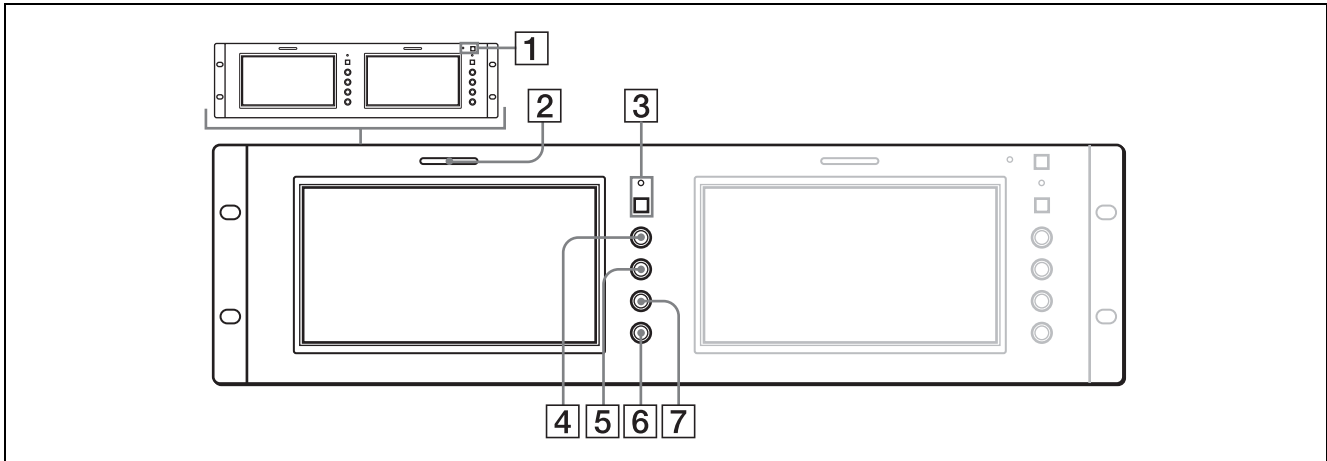
You can set the monitor to 16:9 or 4:3 when a video signal is input.

Location and Function of Parts and Controls

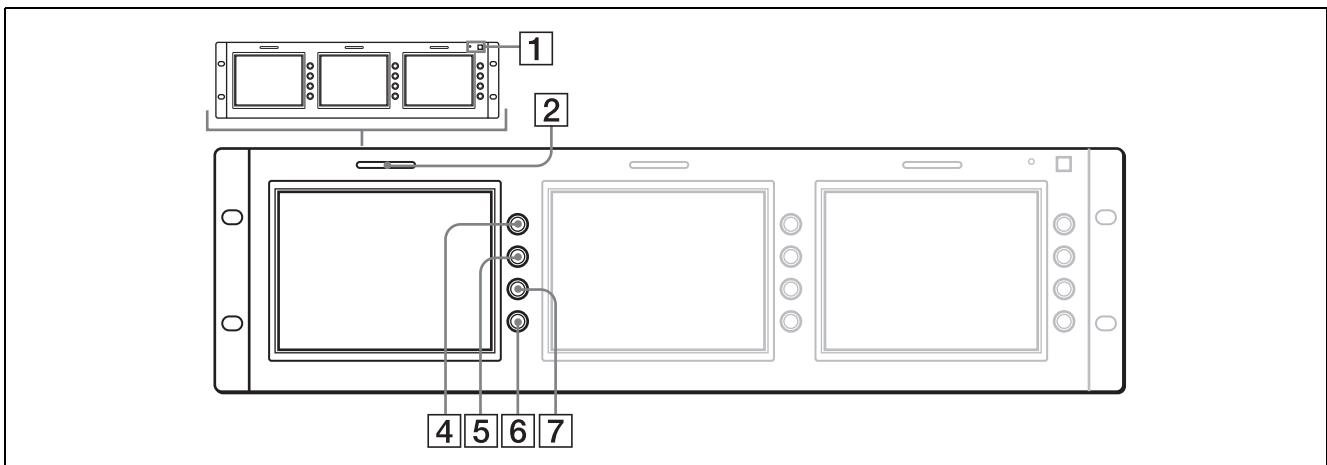
Front Panel

Each panel is equipped with buttons and controls other than the POWER switch and indicator.

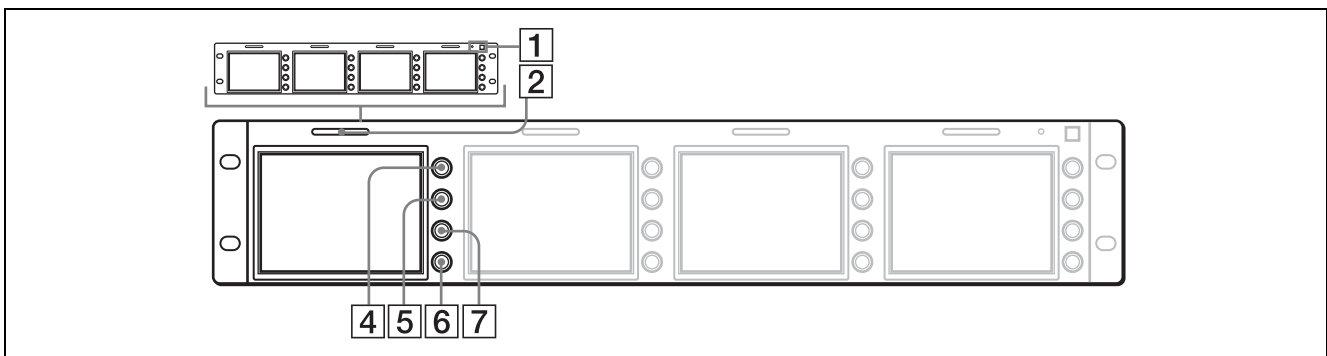
LMD-7220W



LMD-5320



LMD-4420



1 POWER switch and indicator

Each time you press the switch, the power is turned on or off. When the power is turned on, the indicator lights in green.

2 Tally lamp

You can check the status of the monitor that the signal is input by the color.

The lamp lights in red or green by signals from the equipment connected to the REMOTE connector. When red and green signals are input, the lamp lights in amber.

The pins on the REMOTE connector are used to control the tally lamp.

For details, see page 9.

3 Aspect select button and indicator (LMD-7220W only)

Sets the aspect ratio of the picture. When the button is pressed, the aspect ratio of the picture is set to 4:3 and the indicator lights.

4 CONTRAST control

Turn this control clockwise to make the contrast higher or counterclockwise to make it lower.

5 PHASE control

This control is effective only for the NTSC color system.

Turn it clockwise to make the skin tones greenish or counterclockwise to make them purplish.

6 BRIGHT (brightness) control

Turn this control clockwise to increase the brightness or counterclockwise to decrease it.

Indistinctness of the picture when the viewing angle of the monitor is adjusted may be compensated by adjusting the brightness.

7 CHROMA control

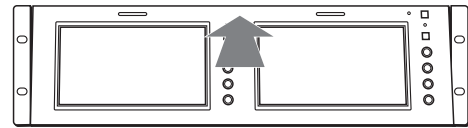
Turn this control clockwise to increase the color intensity or counterclockwise to decrease it.

Adjusting the viewing angle

You can adjust the viewing angle of LMD-5320/7220W up to 10 degrees upward or downward and LMD-4420 up to 8 degrees upward or 10 degrees downward.

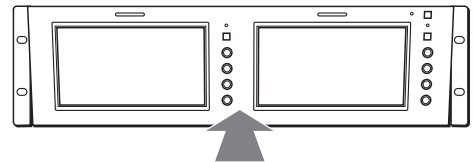
Adjusting upward

Press the center top.



Adjusting downward

Press the center bottom.



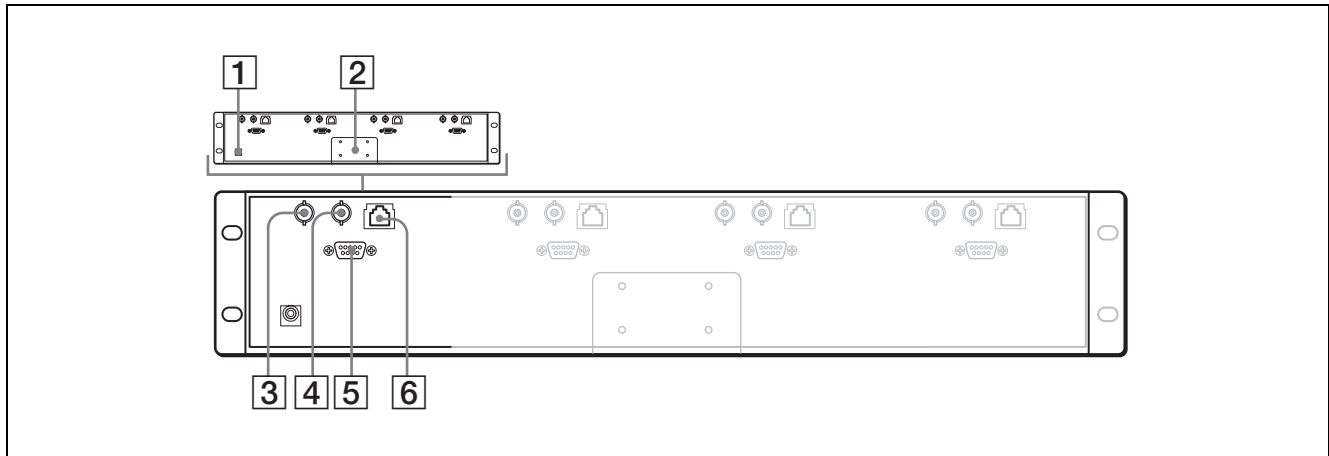
NOTE

When the AC adaptor is attached to the monitor and the angle is adjusted, the AC adaptor may be touched to the equipment set to upper or lower. Remove the AC adaptor holder from the monitor.

Rear

The illustration refers to LMD-4420.

Each panel is equipped with connectors other than the DC IN jack and AC adaptor attachment.



1 DC IN jack

Connect the supplied AC adaptor.

2 AC adaptor attachment

Attach the supplied AC adaptor.

3 VIDEO IN connector (BNC)

Connect to the video output connector of the VCR, etc.

When input adaptor BKM-320D is connected to the OPTION IN connector, this connector does not function.

An optional input (OPTION) and video input (VIDEO) can be switched by using the REMOTE connector.

4 VIDEO OUT connector (BNC)

Loop-through output of the VIDEO IN connector. The connector is automatically terminated at 75 ohms.

5 OPTION IN connector (D-sub 9 pin, female)

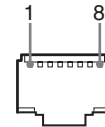
When optional Sony input adaptor BKM-320D is connected, SDI signals are input.

NOTE

Do not install the other equipment than BKM-320D. It causes to damage the unit or the equipment.

6 REMOTE connector (modular)

Forms a parallel switch and controls the monitor externally. The pin assignment and factory setting function assigned to each pin are given below.



Pin number	Function	(High ↔ Low)
1	VIDEO IN	(OFF ↔ ON)*
2	OPTION IN (SDI)	(OFF ↔ ON)*
3	Tally Red	(OFF ↔ ON)
4	Tally Green	(OFF ↔ ON)
5	Ground	
6	N.C	
7	N.C	
8	16:9/4:3 Selectable	(16:9 ↔ 4:3)**

*Functions when BKM-320D is connected. When both pins are shorted, OPTION IN (SDI) is prior to VIDEO IN.

**LMD-7220W only
LMD-5320/4420: N.C

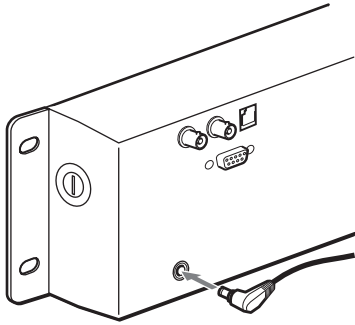
To switch each function between high and low, change pin connections in the following way.

High: Leave each pin open.

Low: Short each pin and 5-pin at the same time.

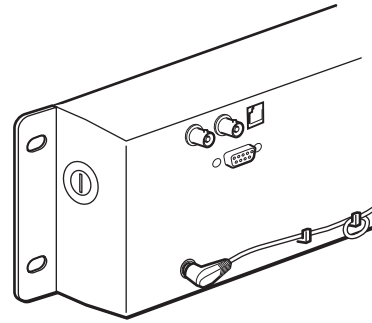
Power Sources

Connect the AC adaptor.



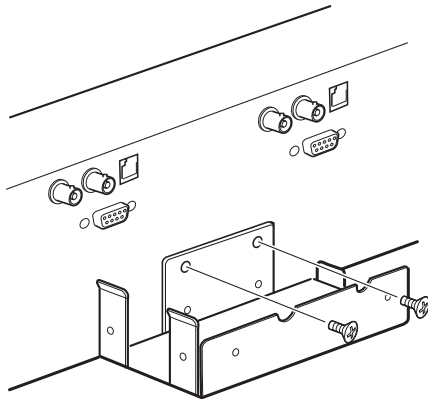
About the AC adaptor cord

Clamp the cord as illustrated.

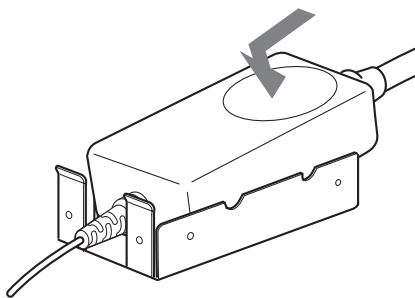


When attaching the AC adaptor to the monitor

- 1 Install the supplied bracket to the rear of the monitor.



- 2 Attach the AC adaptor.



Specifications

Picture performance

LMD-7220W

LCD Panel	a-Si TFT Active Matrix
Picture size	7 type 154.1 × 86.6 × 176.7 mm (W/H/ Diagonal) (6 ¹ / ₈ × 3 ¹ / ₂ × 7 inches)
Resolution	480 × 234 dots
Pixel efficiency	99.99 %
Viewing angle	40°/65°/65°/65° (typical) (up/down/left/right contrast 10:1)
Aspect ratio	16:9
Colors	Full color

LMD-5320

LCD Panel	a-Si TFT Active Matrix
Picture size	5.6 type 113.3 × 84.7 × 141.5 mm (W/H/ Diagonal) (4 ¹ / ₂ × 3 ³ / ₈ × 5 ⁵ / ₈ inches)
Resolution	320 × 234 dots
Pixel efficiency	99.99 %
Viewing angle	50°/30°/50°/50° (typical) (up/down/left/right contrast 10:1)
Aspect ratio	4:3
Colors	Full color

LMD-4420

LCD Panel	a-Si TFT Active Matrix
Picture size	4 type 82.1 × 61.8 × 102.8 mm (W/H/ Diagonal) (3 ¹ / ₄ × 2 ¹ / ₂ × 4 ¹ / ₈ inches)
Resolution	480 × 234 dots
Pixel efficiency	99.99 %
Viewing angle	50°/30°/50°/50° (typical) (up/down/left/right contrast 10:1)
Aspect ratio	4:3
Colors	Full color

Input/output

LMD-7220W

VIDEO	IN: BNC connectors (2), composite 1 V _{p-p} ±2 dB, sync negative (75 ohms terminated) OUT: BNC connectors (2), loop- through (75 ohms terminated automatically)
OPTION IN	D-sub 9-pin connectors (2)
REMOTE	Modular connectors 8-pin (2) (See the pin assignment on page 9.)

LMD-5320

VIDEO	IN: BNC connectors (3), composite 1 V _{p-p} ±2 dB, sync negative (75 ohms terminated) OUT: BNC connectors (3), loop- through (75 ohms terminated automatically)
OPTION IN	D-sub 9-pin connectors (3)
REMOTE	Modular connectors 8-pin (3) (See the See the pin assignment on page 9

LMD-4420

VIDEO	IN: BNC connectors (4), composite 1 V _{p-p} ±2 dB, sync negative (75 ohms terminated) OUT: BNC connectors (4), loop- through (75 ohms terminated automatically)
OPTION IN	D-sub 9-pin connectors (4)
REMOTE	Modular connectors 8-pin (4) (See the pin assignment on page 9.)

General

Power consumption

LMD-7220W

Maximum: Approx. 26W (with
2× BKM-320D)
Standard: Approx. 23W (without
optional input adaptor)

LMD-5320

Maximum: Approx. 28W (with
3× BKM-320D)
Standard: Approx. 22W (without
optional input adaptor)

LMD-4420

Maximum: Approx. 26W (with
4× BKM-320D)
Standard: Approx. 18W (without
optional input adaptor)

Power requirement

12 V DC (with the supplied AC
adaptor)

When this product is operated by AC adaptor:

Peak inrush current

LMD-7220W

- (1) Power ON, current probe method: 57 A (230V)
- (2) Hot switching inrush current, measured in accordance with European standard EN55103-1: 8 A (230 V)

LMD-5320

- (1) Power ON, current probe method: 55 A (230V)
- (2) Hot switching inrush current, measured in accordance with European standard EN55103-1: 8 A (230 V)

LMD-4420

- (1) Power ON, current probe method: 53 A (230V)
- (2) Hot switching inrush current, measured in accordance with European standard EN55103-1: 8 A (230 V)

Operating conditions

Temperature: 0 to 35° C (32 to 95° F)

Humidity: 30 to 85 % (No condensation)

Pressure: 700 to 1,060 hPa

Transport and storage conditions

Temperature: -10 to 40° C (14 to 104° F)

Humidity: 0 to 90 %

Pressure: 700 to 1,060 hPa

Dimensions (w/h/d)

LMD-7220W: Approx. 482 × 133 × 47 mm (19 × 5¹/₄ × 1⁷/₈ inches)

LMD-5320: Approx. 482 × 133 × 47 mm (19 × 5¹/₄ × 1⁷/₈ inches)

LMD-4420: Approx. 482 × 88.1 × 47 mm (19 × 3¹/₂ × 1⁷/₈ inches)

Mass

LMD-7220W: Approx. 2.3 kg (5 lb 1 oz)

LMD-5320: Approx. 2.3 kg (5 lb 1 oz)

LMD-4420: Approx. 1.9 kg (4 lb 3 oz)

Accessories supplied

AC adaptor (1)

AC adaptor holder (1)

Screws for AC adaptor holder (2)

AC cord (1)

Warranty Card (1)

Operating Instructions (1)

Optional accessory

Input adaptor BKM-320D

Design and specifications are subject to change without notice

AVERTISSEMENT

Afin d'éviter tout risque d'incendie ou d'électrocution, ne pas exposer cet appareil à la pluie ou à l'humidité.

Des courants de hautes tensions dangereuses sont présents à l'intérieur de cet appareil. Ne pas ouvrir le coffret. Se reporter à un personnel qualifié uniquement.

Dans le cas d'une défaillance ou de si un entretien est nécessaire, consulter un revendeur Sony autorisé.

Cet appareil contient des substances susceptibles de polluer l'environnement si elles ne sont pas éliminées de façon conforme. Consultez votre bureau local de préservation de l'environnement pour savoir comment vous débarrasser de cet appareil.

Interrupteur général

L'interrupteur général est un interrupteur de fonctionnement uniquement.

Pour isoler le système de l'alimentation secteur, retirez la fiche d'alimentation de la prise murale.

ATTENTION

Il y a un risque d'explosion en cas de remplacement incorrent de la batterie.

Remplacer uniquement par une batterie de même type ou de type équivalent recommandée par le constructeur. Mettre les batteries usagées au rebut conformément aux instructions du fabricant.

Pour les utilisateurs du Canada

Cet appareil numérique de la classe A est conforme à la norme NMB-003 du Canada.

Pour les clients européens

Ce produit portant la marque CE est conforme à la Directive sur la compatibilité électromagnétique (EMC) (89/336/CEE) émise par la Commission de la Communauté européenne.

La conformité à cette directive implique la conformité aux normes européennes suivantes :

- EN55103-1 : Interférences électromagnétiques (émission)
- EN55103-2 : Sensibilité électromagnétique (immunité)

Ce produit est prévu pour être utilisé dans les environnements électromagnétiques suivants:

E1 (résidentiel), E2, (commercial et industrie légère), E3 (urbain extérieur) et E4 (environnement EMC contrôlé ex. studio de télévision).

Raccordez le cordon d'alimentation à une prise murale mise à la terre.

Avertissement sur le raccordement de l'alimentation

Utilisez un cordon d'alimentation approprié à la tension secteur locale

	États-Unis, Canada	Europa continentale	Royaume-Uni, Irlande, Australie, Nouvelle-Zélande
Type de fiche	VM0233	COX-07/636	- 1)
Extrémité femelle	VM0089	COX-02/VM0310B	VM0303B
Type de cordon	SVT	H05VV-F	CEE(13)53rd (O, C)
Tension et courant nominaux	10A/125V	10A/250V	10A/250V
Agréation de sécurité	UL/CSA	VDE	VDE

1) Utilisez une prise correspondant à la réglementation en vigueur dans votre région.

Table de matières

Installation	4
Précautions	4
Installation sur le rack	4
Précautions	4
Sécurité	4
Manipulation de l'écran LCD	4
Tube fluorescent	4
Entretien	5
Mise au rebut du moniteur	5
Caractéristiques	5
Emplacement et fonction des composants et commandes	7
Panneau avant	7
Arrière	9
Sources d'alimentation	10
Spécifications	11

A propos de ce manuel

Les instructions contenues dans ce manuel concernent les 3 modèles suivants :

- LMD-4420 (Type 4)
- LMD-5320 (Type 5,6)
- LMD-7220W (Type 7)

Toutes les différences de fonctionnement sont indiquées clairement dans le texte.

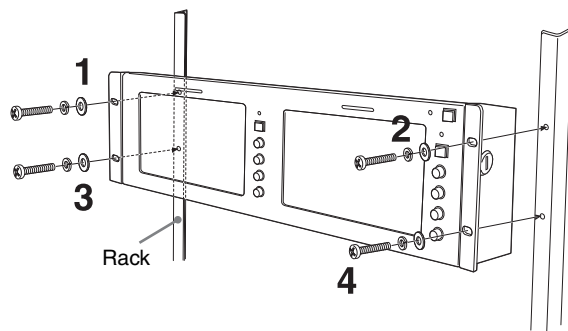
Installation

Précautions

- Afin d'éviter toute surchauffe interne, assurez une circulation d'air adéquate.
Ne placez pas l'appareil sur des surfaces textiles (tapis, couvertures, etc.) ni à proximité de rideaux ou de draperies susceptibles d'obstruer les orifices de ventilation.
- N'installez pas l'appareil près d'une source de chaleur, comme un radiateur ou une bouche d'air chaud, ou dans un endroit exposé directement au soleil, à de la poussière excessive, des vibrations ou des chocs mécaniques.
- Ne placez pas le moniteur près d'un équipement source de magnétisme tel qu'un transformateur ou des lignes haute tension.
- Utilisez l'appareil à une température de fonctionnement de 0 à 35°C (32 à 95°F).
- Lorsque l'appareil est monté sur le rack ou une étagère, laissez un espace au-dessus et au-dessous de l'appareil et entre l'appareil et un autre équipement.
- Utilisez un ventilateur pour refroidir l'appareil si les dégagements sont réduits.

Installation sur le rack

Fixez d'abord les vis supérieures, puis les vis inférieures comme illustré ci-dessous.



Précautions

Sécurité

- Raccorder l'appareil à une prise secteur 100-240 V uniquement.
- La plaquette signalétique indiquant la tension de fonctionnement, la puissance consommée, etc., est située à l'arrière de l'appareil.
- Si du liquide ou un objet quelconque venait à pénétrer dans le châssis, débranchez l'appareil et faites-le vérifier par un technicien qualifié avant de le remettre en service.
- Débranchez l'appareil de la prise murale si vous n'avez pas l'intention de l'utiliser pendant plusieurs jours.
- Pour débrancher le cordon, saisissez-le par la fiche. Ne jamais tirer sur le câble proprement dit.
- La prise secteur doit se trouver à proximité de l'appareil et être facile d'accès.

Manipulation de l'écran LCD

- Des points lumineux ou sombres (rouges, bleus ou verts) peuvent apparaître sur l'écran LCD. Il ne s'agit pas d'une anomalie. L'écran LCD est conçu selon une technologie de fabrication de haute précision et plus de 99,99% des pixels sont intacts. Cependant, une partie des pixels peut ne pas s'afficher ou s'afficher constamment.
- Ne laissez pas l'écran LCD exposé au soleil. Faites attention si vous le placez près d'une fenêtre.
- Ne poussez ou ne rayez pas l'écran LCD du moniteur. Ne posez pas d'objets lourds sur l'écran. Il risquerait de ne plus être uniforme.
- Si le moniteur est utilisé dans un endroit frais, les lignes horizontales ou une image résiduelle peuvent apparaître sur l'écran. Il ne s'agit pas d'une anomalie. Lorsque le moniteur chauffe, l'écran redevient normal.
- Si une image fixe est affichée pendant un certain temps, une image résiduelle peut apparaître. Cette image résiduelle disparaît par la suite.
- L'écran et le châssis chauffent pendant l'utilisation du moniteur. Il ne s'agit pas d'une anomalie.

Tube fluorescent

Un tube fluorescent conçu spécialement est installé comme dispositif lumineux du moniteur. Si l'écran LCD s'assombrit, devient instable ou ne s'allume pas, consultez votre revendeur Sony.

Entretien

Avant le nettoyage

Veillez à débrancher le cordon d'alimentation de la prise de courant alternatif.

Nettoyage de l'écran

La surface de l'écran a été soumise à un traitement spécial, destiné à réduire la réflexion de la lumière. Un entretien incorrect peut réduire les performances de l'écran. Veillez à ce qui suit :

- Passez un chiffon doux (chiffon de nettoyage ou pour vitres) sur l'écran, sans frotter.
- Éliminez les taches tenaces avec un chiffon (chiffon de nettoyage ou pour vitres) légèrement imprégné d'eau.
- N'utilisez jamais de solvants tels que l'alcool, le benzène, les diluants ou les détergents acides, alcalins ou abrasifs, ni un chiffon de nettoyage chimique, car ils risqueraient d'endommager l'écran.

Nettoyage du boîtier

- Nettoyez le boîtier avec un chiffon doux et sec. Éliminez les taches tenaces avec un chiffon légèrement imprégné d'une solution détergente neutre, puis essuyez avec un chiffon doux sec.
- L'utilisation d'alcool, de benzène, ou d'insecticide risque d'endommager la finition du boîtier ou d'effacer les instructions indiquées sur ce dernier. N'utilisez pas ce type de produits chimiques.
- Si vous frottez le boîtier avec un chiffon sale, vous risquez de le griffer.
- Si le boîtier reste longtemps en contact avec un produit à base de caoutchouc ou de résine vinylique, il est possible que la finition du boîtier se détériore ou que le revêtement se détache.

Mise au rebut du moniteur

- Ne mettez pas l'écran au rebut n'importe où. Ne le mettez pas avec les ordures ménagères.
- Le tube fluorescent contient du mercure. Mettez le moniteur au rebut en respectant la réglementation des autorités sanitaires locales.

Si vous avez des questions concernant ce moniteur, contactez votre revendeur Sony agréé.

Caractéristiques

Deux tablettes à cristaux liquides de type 7 sont montées pour le moniteur LMD-7220W, trois tablettes à cristaux liquides de type 5,6 pour le LMD-5320 et quatre tablettes à cristaux liquides de type 4 pour le LMD-4420.

Panneau LCD à luminosité élevée

Le moniteur utilisant une technologie de luminosité et de contraste élevés, il peut être utilisé dans des conditions de luminosité variées.

Moniteurs montés en rack avec fonction d'inclinaison

Les moniteurs LMD-7220W et LMD-5320 sont montés dans un rack de dimension 3U, le moniteur LMD-4420 dans un rack de dimension 2U. Tous les moniteurs sont équipés de la fonction d'inclinaison. Ils peuvent être installés dans un rack standard de 19 pouces (48 cm), ce qui peut être essentiel lorsque l'espace est précieux dans des véhicules de transport encombrés.

Disposition verticale des commandes pour une utilisation aisée et une présentation unitaire

Les commandes des trois modèles sont disposées verticalement et sont conçues de manière unitaire. Lorsque le moniteur est incliné vers le bas, il est facile à utiliser.

Moniteur léger et mince/fonction de montage d'adaptateur secteur

La conception du moniteur réduit son poids et la place qu'il nécessite dans un véhicule de transport. Un adaptateur secteur peut également être installé à l'arrière de l'appareil afin de faciliter son utilisation.

Deux systèmes de couleur disponibles

Le moniteur peut afficher des signaux NTSC et PAL. Le système de couleur approprié est sélectionné automatiquement.

Fonction d'entrée SDI en option

Des signaux SDI peuvent être disponibles si l'adaptateur d'entrée BKM-320D en option est installé. Cet adaptateur peut être rattaché à chaque moniteur.

Économie d'énergie

Grâce à la faible consommation électrique des moniteurs LMD-7220W 23W, LMD-5320 22W et LMD-4420 18W, le besoin de génération dans un véhicule de transport est réduit.

Fonction distante

La commutation d'une entrée en option (si BKM-320D est branché) et d'une entrée vidéo, le voyant de pointage et le rapport largeur/hauteur (LMD-7220W seulement) peuvent être commandés par un appareil externe.

Voyant de pointage tricolore

Le voyant de pointage s'allume en rouge, vert ou ambre afin de contrôler chaque image d'entrée et de vérifier le mode de passage à l'antenne. La fonction de pointage peut être utilisée avec la fonction distante.

Réglage de la hauteur/largeur (LMD-7220W uniquement)

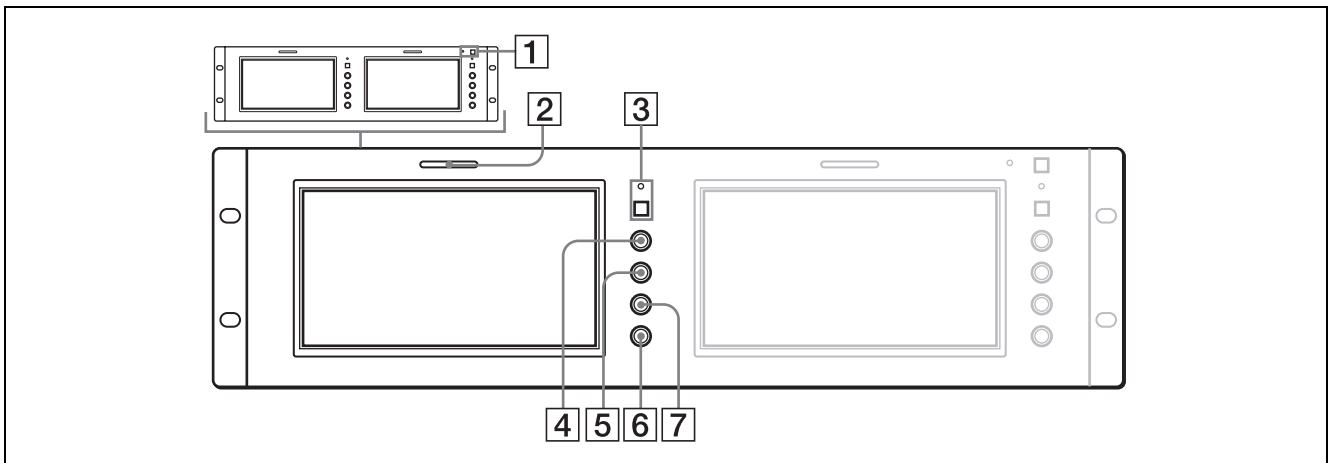
Vous pouvez régler le moniteur sur le format 16:9 ou 4:3 lorsqu'un signal vidéo est entré.

Emplacement et fonction des composants et commandes

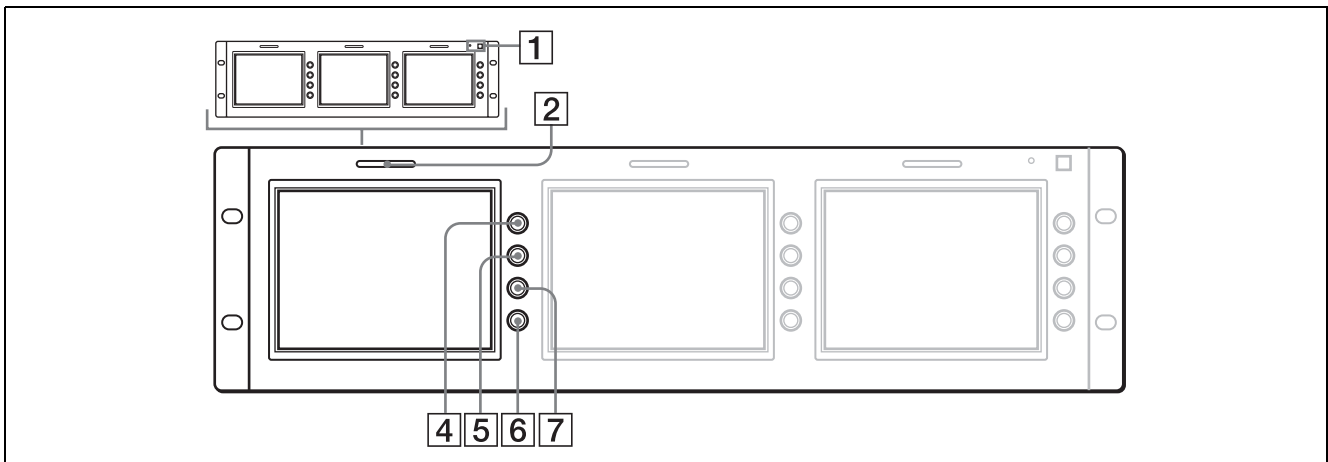
Panneau avant

Chaque panneau est équipé de touches et de commandes en plus du commutateur et du témoin d'alimentation POWER.

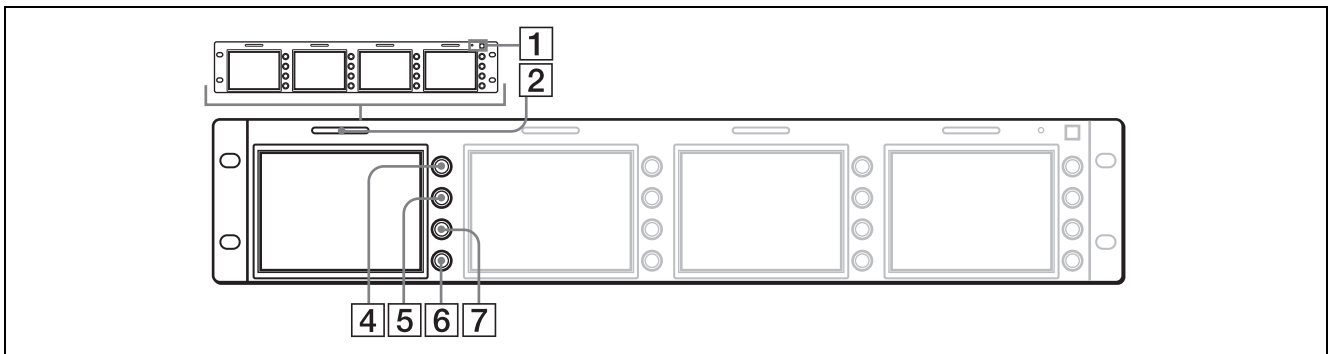
LMD-7220W



LMD-5320



LMD-4420



1 Commutateur et témoin d'alimentation POWER

Appuyez sur le commutateur pour mettre le moniteur sous ou hors tension. Lorsque le moniteur est sous tension, le témoin est allumé en vert.

2 Voyant de pointage

Vous pouvez déterminer par la couleur l'état du moniteur où le signal est envoyé.

Le voyant s'allume en rouge ou en vert lorsque l'appareil est raccordé au connecteur REMOTE.

Lorsque les signaux rouge et vert sont entrés, le voyant s'allume en couleur ambre.

Les broches situées sur le connecteur REMOTE permettent de contrôler le voyant de pointage.

Pour tout détail, voir page 9.

3 Touche et témoin de sélection de la hauteur/ largeur (LMD-7220W uniquement)

Définit le format de l'image. Lorsque vous appuyez sur cette touche, le format de l'image est réglé sur 4:3 et le témoin s'allume.

4 Commande CONTRAST

Tournez cette commande dans le sens des aiguilles d'une montre pour augmenter le contraste ou dans le sens inverse pour le diminuer.

5 Commande PHASE

Cette commande n'est prise en compte que pour le système de couleur NTSC.

Tournez-la dans le sens des aiguilles d'une montre pour rendre les tons de couleur chair verdâtres ou dans le sens inverse des aiguilles d'une montre pour les rendre violâtres.

6 Commande BRIGHT (luminosité)

Tournez cette commande dans le sens des aiguilles d'une montre pour augmenter la luminosité ou dans le sens inverse pour la diminuer.

Il est possible de compenser une image floue lorsque l'angle de vue du moniteur est réglé en ajustant la luminosité.

7 Commande CHROMA

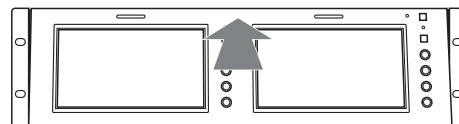
Tournez cette commande dans le sens des aiguilles d'une montre pour augmenter l'intensité de la couleur ou dans le sens inverse pour la diminuer.

Réglage de l'angle de vision

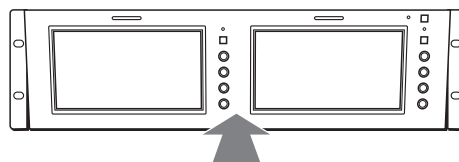
Vous pouvez régler l'angle de vision du LMD-5300/7220W jusqu'à 10 degrés vers le haut ou vers le bas et le LMD-4420 jusqu'à 8 degrés vers le haut ou 10 degrés vers le bas.

Réglage vers le haut

Appuyez au centre en haut du moniteur.



Réglage vers le bas



Appuyez au centre en bas du moniteur.

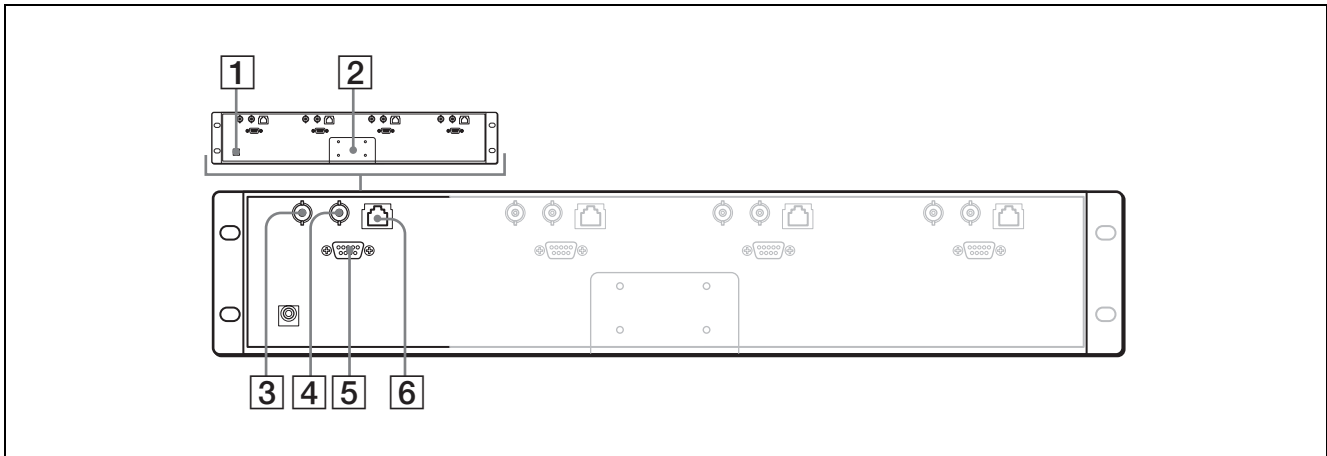
REMARQUE

Lorsque l'adaptateur secteur est raccordé au moniteur et lors du réglage de l'angle de vue, le moniteur peut toucher l'adaptateur secteur. Retirez le support d'adaptateur secteur du moniteur.

Arrière

L'illustration présente le moniteur LMD-4420.

Chaque panneau est équipé de connecteurs en plus de la prise DC IN et de l'accessoire d'adaptateur secteur.



1 Prise DC IN

Pour brancher l'adaptateur secteur fourni.

2 Accessoire d'adaptateur secteur

Pour raccorder l'adaptateur secteur fourni.

3 Connecteur VIDEO IN (BNC)

Pour brancher le connecteur de sortie vidéo du magnétoscope, etc.

Si l'adaptateur d'entrée BKM-320D est raccordé au connecteur OPTION IN en option, celui-ci ne fonctionne pas.

Une entrée en option (OPTION) et une entrée vidéo (VIDEO) peuvent être commutées en utilisant le connecteur REMOTE.

4 Connecteur VIDEO OUT (BNC)

Sortie en boucle du connecteur VIDEO IN.

La terminaison de ce connecteur est automatiquement de 75 ohms.

5 Connecteur OPTION IN (D-sub à 9 broches, femelle)

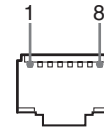
Si l'adaptateur d'entrée en option Sony BKM-320D est connecté, des signaux SDI sont entrés.

REMARQUE

Ne pas installer un appareil autre que BKM-320D faute de quoi le système risque d'être endommagé.

6 Connecteur REMOTE (modulaire)

Forme un commutateur parallèle et commande le moniteur en externe. L'affectation des broches et la fonction de réglage d'usine affectées à chaque broche sont décrites ci-dessous.



Numéro de broche	Fonction	(Mini ↔ Maxi)
1	VIDEO IN	(OFF ↔ ON)*
2	OPTION IN (SDI)	(OFF ↔ ON)*
3	Pointage rouge	(OFF ↔ ON)
4	Pointage vert	(OFF ↔ ON)
5	Masse	
6	N.C	
7	N.C	
8	16:9/4:3 sélectionnable	(16:9 ↔ 4:3)**

*Fonctions lorsque BKM-320D est branché.

Lorsque les deux broches sont court-circuitées, OPTION IN (SDI) vient avant VIDEO IN.

**LMD-7220W seulement

LMD-5320/4420 : N.C

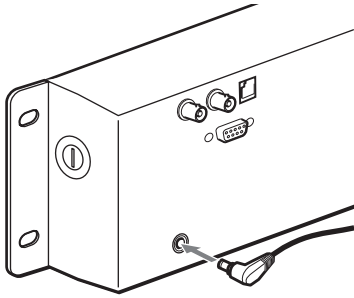
Pour faire basculer chaque fonction entre mini et maxi, modifier les connexions des broches de la manière suivante.

Mini : Laisser chacune des broches ouvertes.

Maxi : Court-circuiter chaque broche et la broche 5 en même temps.

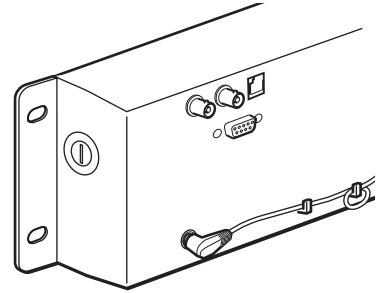
Sources d'alimentation

Brancher l'adaptateur secteur.



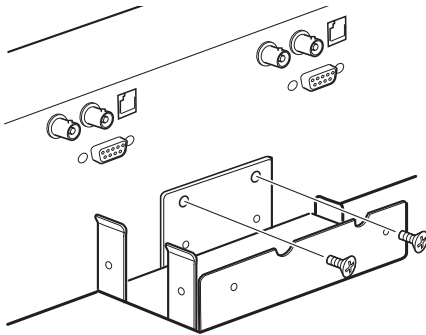
A propos du cordon adaptateur secteur

Fixez le cordon comme illustré.

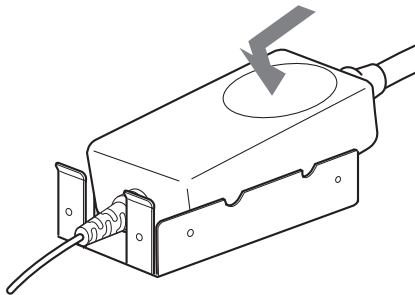


Branchement de l'adaptateur secteur au moniteur

- 1 Installez le support fourni à l'arrière du moniteur.



- 2 Raccordez l'adaptateur secteur.



Spécifications

Performances de l'image

LMD-7220W

Tablette LCD	Matrice active TFT a-Si
Format d'image	Type 7 154,1 × 86,6 × 176,7 mm (L/H/ Diagonal) (6 ¹ / ₈ × 3 ¹ / ₂ × 7 pouces)
Résolution	480 × 234 points
Rendement des pixels	99,99%
Angle de vue	40°/65°/65°/65° (type) (contraste haut/bas/gauche/droit 10:1)
Rapport largeur/hauteur	16:9
Couleurs	Toutes couleurs

LMD-5320

Tablette LCD	Matrice active TFT a-Si
Format d'image	Type 5,6 113,3 × 84,7 × 141,5 mm (L/H/ Diagonal) (4 ¹ / ₂ × 3 ³ / ₈ × 5 ⁵ / ₈ pouces)
Résolution	320 × 234 points
Rendement des pixels	99,99%
Angle de vue	50°/30°/50°/50° (type) (contraste haut/bas/gauche/droit 10:1)
Rapport largeur/hauteur	4:3
Couleurs	Toutes couleurs

LMD-4420

Tablette LCD	Matrice active TFT a-Si
Format d'image	Type 4 82,1 × 61,8 × 102,8 mm (L/H/ Diagonal) (3 ¹ / ₄ × 2 ¹ / ₂ × 4 ¹ / ₈ pouces)
Résolution	480 × 234 points
Rendement des pixels	99,99%
Angle de vue	50°/30°/50°/50° (type) (contraste haut/bas/gauche/droit 10:1)
Rapport largeur/hauteur	4:3
Couleurs	Toutes couleurs

Entrée/sortie

LMD-7220W

VIDEO	IN : Connecteurs BNC (2), composite 1 Vp-p ± 2 dB, synchro négative (terminaison 75 ohms) OUT : Connecteurs BNC (2), en boucle (terminaison 75 ohms automatique)
-------	---

OPTION IN

Connecteurs à 9 broches D-sub (2)

REMOTE

Connecteurs modulaires à 8 broches
(2) (Voir l'affectation des broches à
la page 9.)

LMD-5320

VIDEO	IN : Connecteurs BNC (3), composite 1 Vp-p ± 2 dB, synchro négative (terminaison 75 ohms) OUT : Connecteurs BNC (3), en boucle (terminaison 75 ohms automatique)
-------	---

OPTION IN

Connecteurs à 9 broches D-sub (3)

REMOTE

Connecteurs modulaires à 8 broches
(3) (Voir l'affectation des broches à
la page 9.)

LMD-4420

VIDEO	IN : Connecteurs BNC (4), composite 1 Vp-p ± 2 dB, synchro négative (terminaison 75 ohms) OUT : Connecteurs BNC (4), en boucle (terminaison 75 ohms automatique)
-------	---

OPTION IN

Connecteurs à 9 broches D-sub (4)

REMOTE

Connecteurs modulaires à 8 broches
(4) (Voir l'affectation des broches à
la page 9.)

Caractéristiques générales

Consommation électrique

LMD-7220W

Maximum : Environ 26 W (avec
2×BKM-320D)

Standard : Environ 23 W (sans
adaptateur d'entrée en option)

LMD-5320

Maximum : Environ 28 W (avec
3×BKM-320D)

Standard : Environ 22 W (sans
adaptateur d'entrée en option)

LMD-4420

Maximum : Environ 26 W (avec
4×BKM-320D)

Standard : Environ 18 W (sans
adaptateur d'entrée en option)

Alimentation 12 V cc (avec l'adaptateur secteur
fourni)

Lorsque l'appareil est alimenté par l'adaptateur secteur :

Appel de courant de crête

LMD-7220W

- (1) Mise sous tension (ON), méthode de sondage du courant : 57 A (230 V)
- (2) Appel de courant de commutation à chaud, mesuré conformément à la norme européenne EN55103-1 : 8 A (230 V)

LMD-5320

- (1) Mise sous tension (ON), méthode de sondage du courant : 55 A (230 V)
- (2) Appel de courant de commutation à chaud, mesuré conformément à la norme européenne EN55103-1 : 8 A (230 V)

LMD-4420

- (1) Mise sous tension (ON), méthode de sondage du courant : 53 A (230 V)
- (2) Appel de courant de commutation à chaud, mesuré conformément à la norme européenne EN55103-1 : 8 A (230 V)

Conditions d'utilisation

Température : 0 à 35°C (32 à 95°F)

Humidité : 30 à 85% (Pas de condensation)

Pression : 700 à 1 060 hPa

Conditions de transport et de stockage

Température : -10 à 40°C (14 à 104°F)

Humidité : 0 à 90%

Pression : 700 à 1 060 hPa

Dimensions (l/h/p)

LMD-7220W :

Environ 482 × 133 × 47 mm
(19 × 5¹/₄ × 1⁷/₈ pouces)

LMD-5320 :

Environ 482 × 133 × 47 mm
(19 × 5¹/₄ × 1⁷/₈ pouces)

LMD-4420 :

Environ 482 × 88,1 × 47 mm
(19 × 3¹/₂ × 1⁷/₈ pouces)

Poids

LMD-7220W :

Environ 2,3 kg (5 lb 1 oz)

LMD-5320 :

Environ 2,3 kg (5 lb 1 oz)

LMD-4420 :

Environ 1,9 kg (4 lb 3 oz)

Accessoires fournis

Adaptateur secteur (1)

Support d'adaptateur secteur(1)

Vis (2)

Cordon d'alimentation secteur (1)

Carte de garantie (1)

Mode d'emploi (1)

Accessoire en option

Adaptateur d'entrée BKM-320D

La conception et les spécifications sont sujettes à modifications sans préavis.

VORSICHT

Um Feuergefahr und die Gefahr eines elektrischen Schlages zu vermeiden, darf das Gerät weder Regen noch Feuchtigkeit ausgesetzt werden.

Im Inneren des Geräts liegt gefährliche Hochspannung an. Öffnen Sie niemals das Gehäuse, und überlassen Sie Wartungsarbeiten stets nur einem Fachmann.

Sollten am Gerät Probleme auftreten oder eine Wartung erforderlich werden, wenden Sie sich an einen autorisierten Sony-Händler.

Dieses Gerät enthält Substanzen, die bei unsachgemäßer Entsorgung die Umwelt belasten. Bitte wenden Sie sich an unsere nächste Niederlassung oder an Ihr Umweltschutzamt, wenn Sie das Gerät entsorgen möchten.

Netzschalter

Der Netzschalter dient nur zum Ausschalten der Betriebsfunktionen des Geräts.

Um das Gerät vollständig vom Stromnetz zu trennen, muss der Stecker aus der Steckdose gezogen werden.

VORSICHT

Bei einem falschen oder falsch eingelegten Akku besteht Explosionsgefahr.

Tauschen Sie den Akku nur gegen einen Akku des gleichen oder eines vergleichbaren Typs aus, der vom Hersteller empfohlen wird.

Entsorgen Sie gebrauchte Akkus nach den Angaben des Herstellers.

Für Kunden in Europa

Dieses Produkt besitzt die CE-Kennzeichnung und erfüllt die EMV-Richtlinie (89/336/EWG) der EU-Kommission.

Die Erfüllung dieser Richtlinie bedeutet Konformität für die folgenden europäischen Normen:

- EN55103-1: Elektromagnetische Interferenz (Emission)
- EN55103-2: Elektromagnetische Empfindlichkeit (Immunität)

Dieses Produkt ist für den Einsatz unter folgenden elektromagnetischen Bedingungen ausgelegt: E1 (Wohnbereich), E2 (kommerzieller und in beschränktem Maße industrieller Bereich), E3 (Stadtbereich im Freien) und E4 (kontrollierter EMV-Bereich, z. B. Fernsehstudio).

Schließen Sie das Netzkabel unbedingt an eine geerdete Netzsteckdose an.

Warnhinweis zum Netzanschluss

Verwenden Sie das für die Stromversorgung in Ihrem Land geeignete Netzkabel

	USA, Kanada	Kontinental-europa	Großbritannien, Irland, Australien, Neuseeland
Steckertyp	VM0233	COX-07/636	– 1)
Buchsen-Ende	VM0089	COX-02/VM0310B	VM0303B
Kabeltyp	SVT	H05VV-F	CEE(13)53rd (O, C)
Netzspannung & Stromstärke	10A/125V	10A/250V	10A/250V
Sicherheitszertifizierung	UL/CSA	VDE	VDE

1) Verwenden Sie einen geeigneten Netzstecker, der die örtlichen Bestimmungen erfüllt.

Inhalt

Installation	4
Vorsichtsmaßnahmen	4
An Gestell anbauen	4
Sicherheitsmaßnahmen	4
Sicherheit	4
Hinweise zum LCD-Bildschirm	4
Hinweise zur Leuchtstoffröhre	5
Wartung	5
Entsorgung des Geräts	5
Funktionen	6
Positionen und Funktionen der Teile und	
Bedienelemente	7
Vorderseite	7
Rückseite	9
Spannungsquellen	10
Spezifikationen	11

Hinweis für die Bedienungsanleitung

Die Angaben in dieser Bedienungsanleitung beziehen sich auf die drei folgenden Modelle:

- LMD-4420 (4 Zoll)
- LMD-5320 (5,6 Zoll)
- LMD-7220W (7 Zoll)

Alle Funktionsunterschiede sind im Text klar gekennzeichnet.

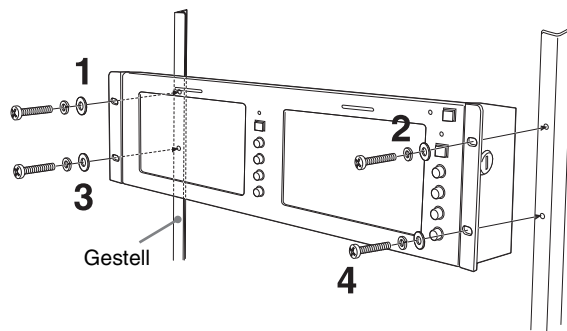
Installation

Vorsichtsmaßnahmen

- Belüften Sie das Gerät ausreichend, damit es nicht überhitzen kann.
Stellen Sie das Gerät nicht auf Oberflächen (Decken, Teppiche, etc.) oder in der Nähe von Stoffen (Vorhänge, Behänge) auf, von denen die Lüftungsöffnungen verdeckt werden können.
- Stellen Sie das Gerät nicht in der Nähe von Wärmequellen wie Heizungen oder Belüftungsausstritten auf. Vermeiden Sie Standorte, die direktem Sonnenlicht, Verschmutzung oder Erschütterungen ausgesetzt sind.
- Stellen Sie den Monitor nicht in die Nähe anderer Geräte auf, die ein Magnetfeld generieren, wie zum Beispiel Transformatoren oder Hochspannungsleitungen.
- Gerät bei einer Betriebstemperatur von 0 °C bis 35 °C (32 °F bis 95 °F) verwenden.
- Wurde das Gerät an ein Gestell oder ein Regal angebaut, über und unter dem Gerät sowie zwischen Gerät und weiterer Ausrüstung Platz lassen.
- Bei zu geringem Abstand Gerät mit einem Ventilator abkühlen.

An Gestell anbauen

Befestigen Sie zunächst die oberen Schrauben und anschließend die unteren (siehe unten).



Sicherheitsmaßnahmen

Sicherheit

- Betreiben Sie das Gerät nur mit 100 - 240 V Wechselspannung.
- Das Typenschild mit Angaben wie Betriebsspannung und Stromverbrauch befindet sich auf der Geräterückseite.
- Ziehen Sie den Netzstecker aus der Steckdose, wenn Gegenstände oder Flüssigkeit in das Gerät gelangen. Lassen Sie das Gerät von qualifiziertem Personal überprüfen, bevor Sie es wieder benutzen.
- Ziehen Sie den Netzstecker aus der Steckdose, wenn das Gerät längere Zeit nicht benutzt wird.
- Zum Lösen des Netzkabels ziehen Sie am Netzstecker. Nie am Kabel selbst ziehen.
- Die Netzsteckdose sollte in der Nähe des Gerätes angebracht und leicht zugänglich sein.

Hinweise zum LCD-Bildschirm

- Auf dem LCD-Bildschirm können helle oder dunkle Lichtpunkte (rot, blau oder grün) zu sehen sein. Dies ist keine Fehlfunktion. Der LCD-Bildschirm wird mit Hochpräzisionstechnologie hergestellt, und der Anteil der effektiven Bildpunkte liegt bei über 99,99 %. Es ist jedoch möglich, dass einige Bildelemente gar nicht oder andere Bildelemente ständig angezeigt werden.
- Stellen Sie den LCD-Bildschirm nicht so auf, dass er genau auf die Sonne gerichtet ist, da dies zu Beschädigungen des LCD-Bildschirms führen kann. Achten Sie darauf, wenn Sie das Gerät in der Nähe eines Fensters aufstellen.
- Vermeiden Sie Berührungen und Zerkratzen des LCD-Bildschirms. Stellen Sie keine schweren Gegenstände auf dem LCD-Bildschirm ab. Dies könnte die Gleichförmigkeit des Bildes stören.
- Wenn Sie das Gerät in kalter Umgebung benutzen, können die horizontalen Linien oder ein Nachbild auf dem Bildschirm zu sehen sein. Dies ist keine Fehlfunktion. Sobald sich der Monitor erwärmt, wird das Bild wieder normal.
- Wenn über längere Zeit ein Standbild angezeigt wird, kann ein Nachbild sichtbar sein. Dieses Nachbild ist nach einer Weile nicht mehr sichtbar.
- Bildschirm und Gehäuse erwärmen sich bei Betrieb. Dies ist keine Fehlfunktion.

Hinweise zur Leuchtstoffröhre

Diesem Bildschirm dient eine spezielle Leuchtstoffröhre als Lichtquelle. Wenden Sie sich an Ihren Sony-Händler, wenn das Bild des LCD-Bildschirms dunkel oder instabil wird oder gar nicht mehr vorhanden ist.

Wartung

Vor dem Reinigen

Ziehen Sie den Netzstecker aus der Steckdose.

Reinigen des Bildschirms

Die Oberfläche des Bildschirms ist speziell behandelt, um die Reflektion von Licht zu verringern.

Da durch falsches Reinigen die Eigenschaften des Bildschirms beeinträchtigt werden können, sind folgende Hinweise zu beachten:

- Reinigen Sie den Bildschirm vorsichtig mit einem weichen Tuch, zum Beispiel einem Glasreinigungstuch.
- Entfernen Sie hartnäckigen Schmutz mit einem weichen Tuch, etwa einem Glasreinigungstuch, das leicht mit Wasser angefeuchtet ist.
- Verwenden Sie keinesfalls Lösungsmittel wie Alkohol, Benzol oder Verdünner, sowie keine säurehaltigen, alkalischen oder scheuernden Reinigungsmittel und auch keine chemischen Reinigungstücher, da andernfalls die Bildschirmoberfläche beschädigt wird.

Reinigen des Gehäuses

- Reinigen Sie das Gehäuse vorsichtig mit einem weichen, leicht angefeuchteten Tuch. Entfernen Sie hartnäckigen Schmutz mit einem Reinigungstuch, das mit einer milden Reinigungslösung leicht angefeuchtet ist, und wischen Sie mit einem weichen, trockenen Tuch nach.
- Durch die Verwendung von Alkohol, Benzol, Verdünner oder einem Insektizid kann die Oberfläche des Gehäuses beschädigt werden, oder die Beschriftungen auf dem Gehäuse können entfernt werden. Daher dürfen diese Chemikalien nicht verwendet werden.
- Durch Abwischen mit einem rauen Tuch (auch durch Schmutz oder Farbpartikel) kann das Gehäuse zerkratzt werden.
- Bei längerem Kontakt des Gehäuses mit einem Gegenstand aus Gummi oder Vinylharz kann die Oberfläche beschädigt oder die Beschichtung abgelöst werden.

Entsorgung des Geräts

- Entsorgen Sie das Gerät und den Bildschirm nicht im normalen Restmüll.
- Die Leuchtstoffröhre enthält Quecksilber. Entsorgen Sie den Monitor gemäß den lokalen Müllentsorgungs- und Umweltvorschriften.

Wenden Sie sich bei Fragen zu diesem Gerät an Ihren Sony-Händler.

Funktionen

Der LMD-7220W enthält zwei 7 Zoll-LCD-Anzeigefelder, der LMD-5320 drei 5,6 Zoll-LCD-Anzeigefelder und der LMD-4420 vier 4 Zoll-LCD-Anzeigefelder.

LCD-Anzeigefeld für hohe Helligkeit

Der Monitor ist wegen der verwendeten speziellen Helligkeits- und Kontrasttechnologie für unterschiedliche Lichtverhältnisse geeignet.

Gestelleinschubmonitore mit Neigungsfunktion

Der LMD-7220W und der LMD-5320 sind in einen 3U-Gestelleinschub, der LMD-4420 in einen 2U-Gestelleinschub montiert. Alle Monitore sind mit Neigungsfunktion ausgestattet. Sie können an ein 19 Zoll-Standardgestell angebaut werden. Sie sind besonders geeignet für Orte, an denen der Platz knapp ist, wie zum Beispiel in Ü-Wagen.

Leichte Handhabung und einheitliches Design durch vertikale Anordnung der Regler

Die Regler der drei Modelle sind vertikal angeordnet und haben ein einheitliches Design. Eine einfache Handhabung wird durch das Abwärtsneigen des Monitors ermöglicht.

Geringes Gewicht, flaches Design/ Einbaumöglichkeit für Wechselstromadapter

Das geringe Gewicht verringert das Ladegewicht des Ü-Wagens, und das flache Design ist sehr platzsparend. Außerdem kann ein Wechselstromadapter ganz einfach an der Monitorrückseite angebracht werden.

Wahl zwischen zwei Farbsystemen

Der Monitor kann sowohl NTSC- als auch PAL-Signale anzeigen. Das jeweils benötigte Farbsystem wird automatisch gewählt.

Optionale SDI-Eingangsfunktion

SDI-Signale können empfangen werden, wenn der Eingangsadapter BKM-320D (optional) angeschlossen ist. Der Adapter kann an jeden Monitor angebracht werden.

Energiesparende Technik

Durch den geringen Stromverbrauch bei LMD-7220W 23W, LMD-5320 22W und LMD-4420 18W wird der Energieverbrauch eines Ü-Wagens reduziert.

Fernsteuerungsfunktion

Das Zuschalten von optionalen Eingängen (wenn BKM-320D angeschlossen ist) sowie Videoeingang, Kontroll-LED und Bildformat (nur LMD-7220W) kann über eine Fernbedienung gesteuert werden.

Kontroll-LED mit drei Farben

Zur Überwachung der Eingangsbilder und des Übertragungsmodus leuchtet die Kontroll-LED rot, grün oder gelb. Die Kontrollfunktion kann mit der Fernbedienungsfunktion gesteuert werden.

Bildformateinstellung (nur LMD-7220W)

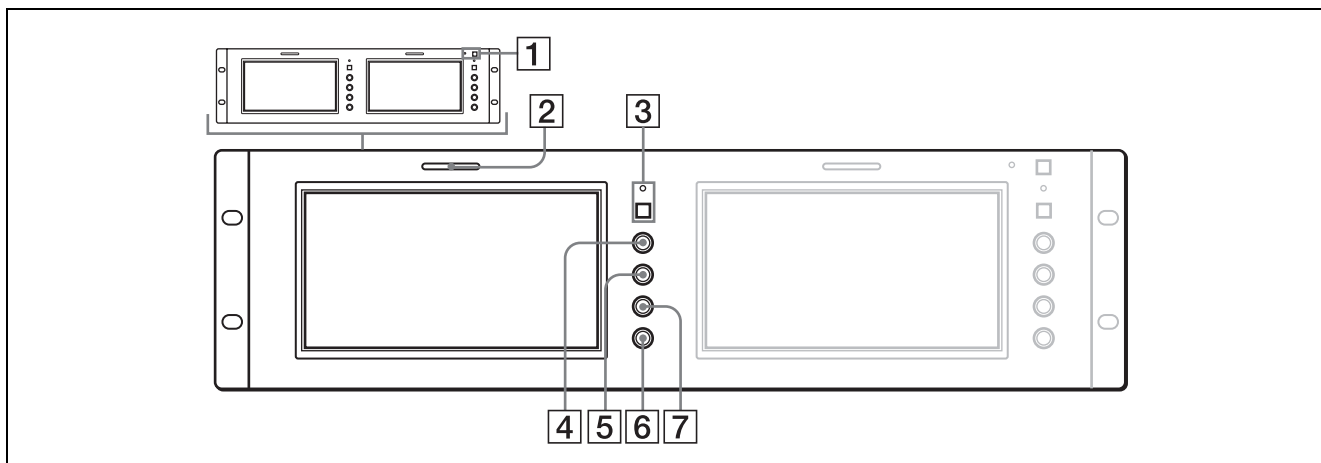
Bei Empfang eines Videosignals können Sie das Bildformat 16:9 oder 4:3 einstellen.

Positionen und Funktionen der Teile und Bedienelemente

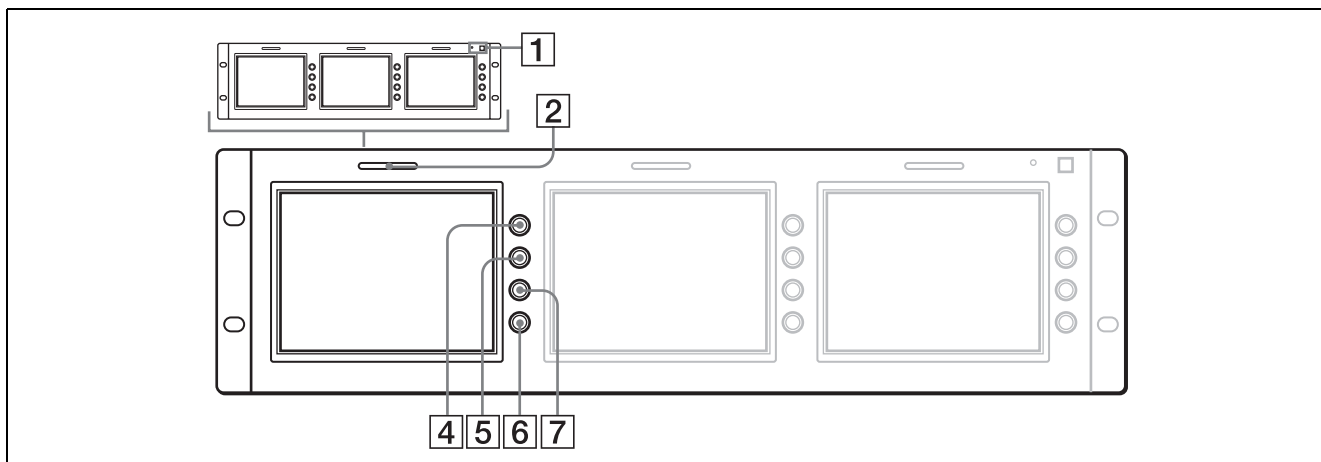
Vorderseite

Jedes Anzeigefeld verfügt neben der Taste und Anzeige POWER über Tasten und Regler.

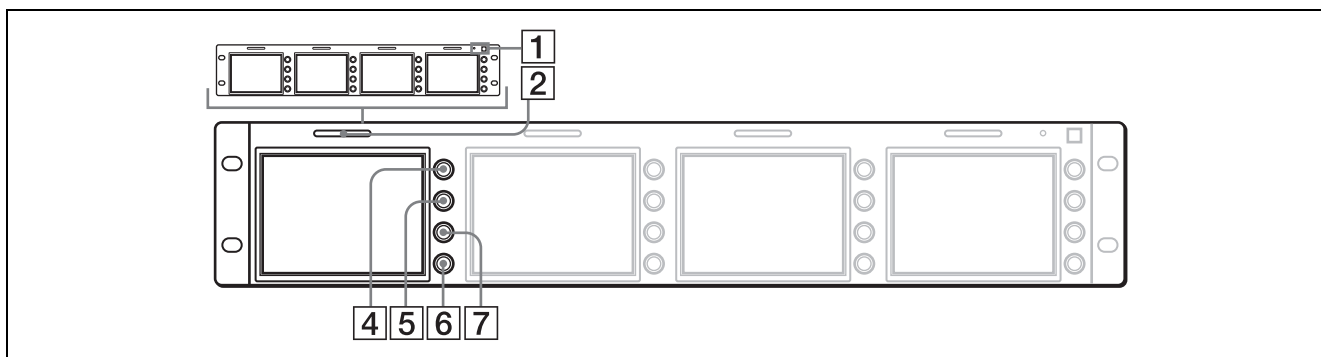
LMD-7220W



LMD-5320



LMD-4420



1 Taste und Anzeige POWER

Bei jedem Drücken der Taste wird das Gerät entweder ein- oder ausgeschaltet. Die Anzeige leuchtet grün, wenn das Gerät eingeschaltet ist.

2 Kontroll-LED

Sie können den Status des Monitors je nach empfangenem Signal an der Farbe erkennen. Die LED leuchtet rot oder grün, wenn Signale von Geräten empfangen werden, die an den Anschluss REMOTE angeschlossen sind. Die LED leuchtet gelb, wenn rote und grüne Signale empfangen werden. Die Kontroll-LED wird durch die Pins des Anschlusses REMOTE gesteuert. Für Einzelheiten siehe Seite 9.

3 Bildformattaste und -anzeige (nur LMD-7220W)

Hiermit stellen Sie das Bildformat ein. Bei gedrückter Taste ist das Bildformat 4:3 eingestellt, und die Anzeige leuchtet.

4 Regler CONTRAST

Durch Drehen dieses Reglers im Uhrzeigersinn erhöhen Sie den Kontrast, durch Drehen entgegen dem Uhrzeigersinn verringern Sie ihn.

5 Regler PHASE

Dieser Regler kann nur für das Farbsystem NTSC verwendet werden.

Durch Drehen des Reglers im Uhrzeigersinn erhöhen Sie den Grünanteil, durch Drehen entgegen dem Uhrzeigersinn erhöhen Sie den Pinkanteil der Hautfarbtöne.

6 Regler BRIGHT (Helligkeit)

Durch Drehen des Reglers im Uhrzeigersinn erhöhen Sie die Helligkeit, durch Drehen entgegen dem Uhrzeigersinn verringern Sie sie.

Das Bild auf dem Monitor kann undeutlich werden, wenn der Neigungswinkel des Monitors verändert wird. Dieses Problem kann durch Anpassen der Helligkeit behoben werden.

7 Regler CHROMA

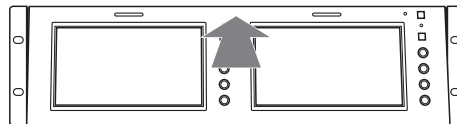
Durch Drehen des Reglers im Uhrzeigersinn erhöhen Sie die Farbintensität, durch Drehen entgegen dem Uhrzeigersinn verringern Sie sie.

Einstellen des Betrachtungswinkels

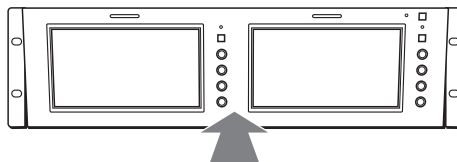
Sie können den Betrachtungswinkel des LMD-5300/7220W bis zu 10 Grad nach oben oder unten und den Betrachtungswinkel des LMD-4420 bis zu 8 Grad nach oben oder 10 Grad nach unten einstellen.

Erhöhung

Drücken Sie oben auf die Mitte des Gerätes.



Verringerung



Drücken Sie unten auf die Mitte des Gerätes

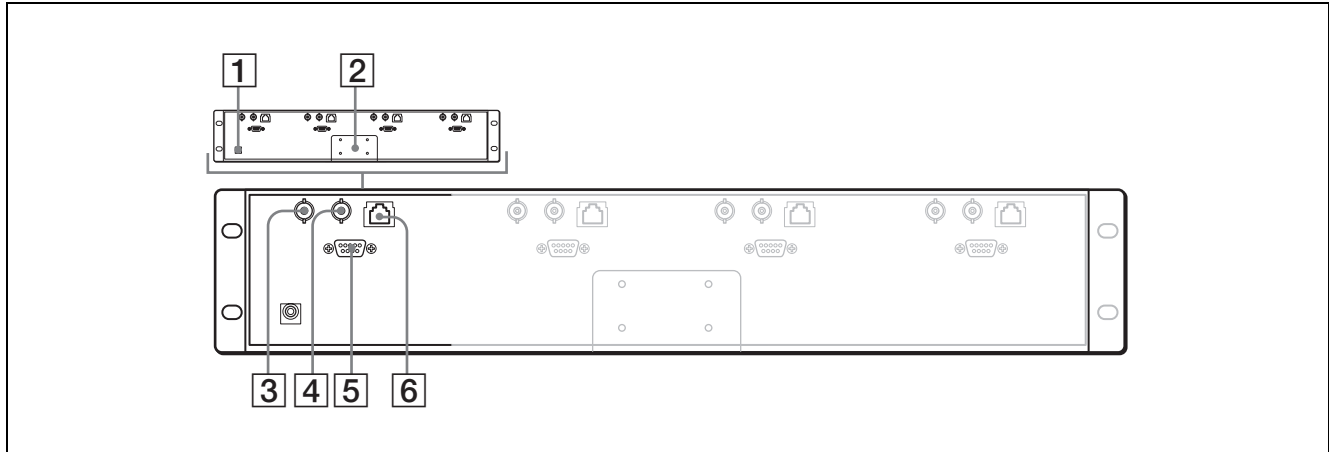
HINWEIS

Wenn der Wechselstromadapter angebracht und der Neigungswinkel eingestellt ist, kann es vorkommen, dass der Adapter Geräte berührt. Bauen Sie den Halter des Wechselstromadapters vom Monitor ab.

Rückseite

Die Abbildung zeigt das Gerät LMD-4420.

Jedes Anzeigefeld verfügt neben der Buchse DC IN und der Halterung für den Wechselstromadapter über andere Anschlüsse.



1 Buchse DC IN

Schließen Sie hier den mitgelieferten Wechselstromadapter an.

2 Halterung für den Wechselstromadapter

Befestigen Sie hier den mitgelieferten Wechselstromadapter.

3 Anschluss VIDEO IN (BNC)

Schließen Sie hier den Video-Ausgang des Videorecorders oder anderer Geräte an.

Dieser Anschluss ist nicht funktionsfähig, wenn der Adapter BKM-320D mit dem Anschluss OPTION IN verbunden ist.

Ein optionaler Eingang (OPTION) und Videoeingang (VIDEO) kann mit der Buchse REMOTE zugeschaltet werden.

4 Anschluss VIDEO OUT (BNC)

Durchschleif-Ausgang des Anschlusses VIDEO IN. Der Anschluss verfügt über einen automatischen 75 Ω -Abschlusswiderstand.

5 Anschluss OPTION IN (D-sub 9 Pin-Buchse)

SDI-Signale werden empfangen, wenn der optional erhältliche Sony-Eingangsadapter BKM-320D angeschlossen ist.

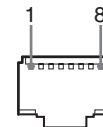
HINWEIS

Installieren Sie keine andere Ausrüstung als BKM-320D.

Dies kann zur Beschädigung des Geräts führen.

6 Anschluss REMOTE (modular)

Er fungiert als paralleler Schalter und ermöglicht externe Steuerung des Monitors. Die Pinbelegung und werkseitig festgelegten Funktionen der einzelnen Pins können Sie der folgenden Tabelle entnehmen.



Pinnummer	Funktion	(Hoch ↔ Niedrig)
1	VIDEO IN	(OFF ↔ ON)*
2	OPTION IN (SDI)	(OFF ↔ ON)*
3	Kontroll-LED Rot	(OFF ↔ ON)
4	Kontroll-LED Grün	(OFF ↔ ON)
5	Erdung	
6	nicht belegt	
7	nicht belegt	
8	16:9/4:3 auswählbar	(16:9 ↔ 4:3)**

*Funktioniert, wenn BKM-320D angeschlossen ist.

Wenn beide Pins kurzgeschlossen werden, ist OPTION IN (SDI) vor VIDEO IN.

**Nur LMD-7220W

LMD-5320/4420: nicht belegt.

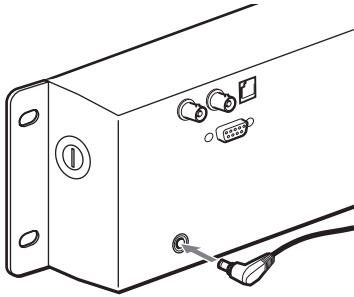
Ändern Sie die Pinanschlüsse wie folgt, wenn Sie bei den einzelnen Funktionen zwischen Hoch und Niedrig wechseln möchten.

Hoch: Lassen Sie jeden Pin offen.

Niedrig: Verbinden Sie jeden Pin mit Pin 5.

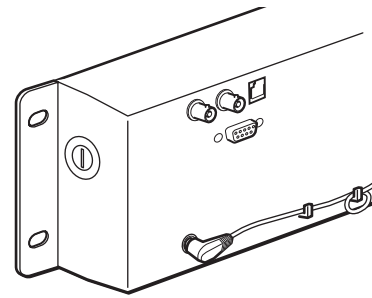
Spannungsquellen

Schließen Sie den Wechselstromadapter an.



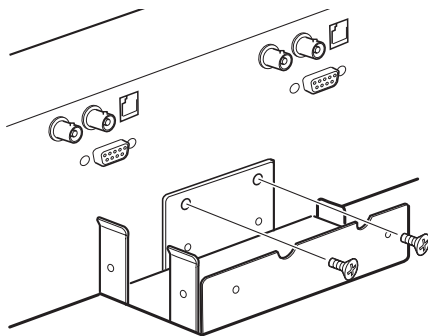
Hinweis zum Wechselstromadapter-Kabel

Kabel wie gezeigt sichern.

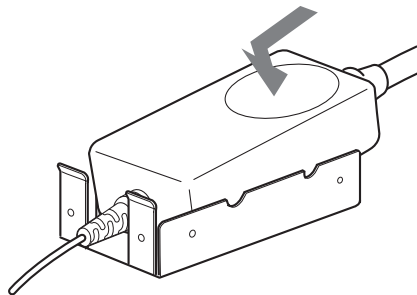


Montage des Wechselstromadapters am Monitor

- 1 Schrauben Sie die mitgelieferte Halterung an die Monitorrückseite an.



- 2 Befestigen Sie den Wechselstromadapter.



Spezifikationen

Bildqualität

LMD-7220W

LCD-Anzeigefeld

	a-Si TFT Aktivmatrix
Bildgröße	7 Zoll 154,1 × 86,6 × 176,7 mm (B/H/ Diagonale) (6 ¹ / ₈ × 3 ¹ / ₂ × 7 Zoll)
Auflösung	480 × 234 Punkte
Effektive Bildpunkte	99,99 %
Neigungswinkel	40°/65°/65°/65° (typisch) (Kontrast auf/ab/links/rechts 10:1)
Bildformat	16:9
Farben	Alle Farben

LMD-5320

LCD-Anzeigefeld

	a-Si TFT Aktivmatrix
Bildgröße	5,6 Zoll 113,3 × 84,7 × 141,5 mm (B/H/ Diagonale) (4 ¹ / ₂ × 3 ³ / ₈ × 5 ⁵ / ₈ Zoll)
Auflösung	320 × 234 Punkte
Effektive Bildpunkte	99,99 %
Neigungswinkel	50°/30°/50°/50° (typisch) (Kontrast auf/ab/links/rechts 10:1)
Bildformat	4:3
Farben	Alle Farben

LMD-4420

LCD-Anzeigefeld

	a-Si TFT Aktivmatrix
Bildgröße	4 Zoll 82,1 × 61,8 × 102,8 mm (B/H/ Diagonale) 3 ¹ / ₄ × 2 ¹ / ₂ × 4 ¹ / ₈ Zoll)
Auflösung	480 × 234 Punkte
Effektive Bildpunkte	99,99 %
Neigungswinkel	50°/30°/50°/50° (typisch) (Kontrast auf/ab/links/rechts 10:1)
Bildformat	4:3
Farben	Alle Farben

Ein-/Ausgang

LMD-7220W

VIDEO

IN: BNC-Anschlüsse (2), FBAS
1 Vp-p ± 2 dB, negative
Synchronisation (75 Ω-
Abschlusswiderstand)

OUT: BNC-Anschlüsse (2),
durchgeschleift (75 Ω-
Abschlusswiderstand, automatisch)

OPTION IN

D-Sub 9 Pin-Anschlüsse (2)

REMOTE

Modulare 8 Pin-Anschlüsse (2) (Siehe
Pinbelegung auf Seite 9.)

LMD-5320

VIDEO

IN: BNC-Anschlüsse (3), FBAS
1 Vp-p ± 2 dB, negative
Synchronisation (75 Ω-
Abschlusswiderstand)

OUT: BNC-Anschlüsse (3),
durchgeschleift (75 Ω-
Abschlusswiderstand, automatisch)

OPTION IN

D-Sub 9 Pin-Anschlüsse (3)

REMOTE

Modulare 8 Pin-Anschlüsse (3) (Siehe
Pinbelegung auf Seite 9.)

LMD-4420

VIDEO

IN: BNC-Anschlüsse (4), FBAS
1 Vp-p ± 2 dB, negative
Synchronisation (75 Ω-
Abschlusswiderstand)

OUT: BNC-Anschlüsse (4),
durchgeschleift (75 Ω-
Abschlusswiderstand, automatisch)

OPTION IN

D-Sub 9 Pin-Anschlüsse (4)

REMOTE

Modulare 8 Pin-Anschlüsse (4) (Siehe
Pinbelegung auf Seite 9.)

Allgemein

Leistungsaufnahme

LMD-7220W

Maximal: ca. 26 W (mit
2×BKM-320D)

Standard: ca. 23 W (ohne Adapter für
optionalen Eingang)

LMD-5320

Maximal: ca. 28 W (mit
3×BKM-320D)

Standard: ca. 22 W (ohne Adapter für
optionalen Eingang)

LMD-4420

Maximal: ca. 26 W (mit
4×BKM-320D)

Standard: ca. 18 W (ohne Adapter für
optionalen Eingang)

Betriebsspannung

12 V Gleichstrom (mit mitgeliefertem Wechselstromadapter)

Hinweis für den Betrieb mit dem Wechselstromadapter:

Spitzeneingangsstrom

LMD-7220W

- (1) Power ON, Stromprüfmethode: 57 A (230V)
- (2) Eingangsstrom bei laufendem Betrieb, ermittelt gemäß dem europäischen Standard EN55103-1: 8 A (230 V)

LMD-5320

- (1) Power ON, Stromprüfmethode: 55 A (230V)
- (2) Eingangsstrom bei laufendem Betrieb, ermittelt gemäß dem europäischen Standard EN55103-1: 8 A (230 V)

LMD-4420

- (1) Power ON, Stromprüfmethode: 53 A (230V)
- (2) Eingangsstrom bei laufendem Betrieb, ermittelt gemäß dem europäischen Standard EN55103-1: 8 A (230 V)

Betriebsbedingungen

Temperatur: 0 bis 35 °C (32 bis 95 °F)

Feuchtigkeit: 30 bis 85 % (Keine Kondensation)

Druck: 700 bis 1060 hPa

Transport- und Lagerbedingungen

Temperatur: -10 bis 40 °C

Feuchtigkeit: 0 bis 90 %

Druck: 700 bis 1060 hPa

Abmessungen (B/H/T)

LMD-7220W: ca. 482 × 133 × 47 mm
(19 × 5¹/₄ × 1⁷/₈ Zoll)

LMD-5320: ca. 482 × 133 × 47 mm
(19 × 5¹/₄ × 1⁷/₈ Zoll)

LMD-4420: ca. 482 × 88,1 × 47 mm
(19 × 3¹/₂ × 1⁷/₈ Zoll)

Gewicht

LMD-7220W: ca. 2,3 kg (5 lb 1 oz)

LMD-5320: ca. 2,3 kg (5 lb 1 oz)

LMD-4420: ca. 1,9 kg (4 lb 3 oz)

Mitgeliefertes Zubehör

Wechselstromadapter (1)

Halter des Wechselstromadapters (1)

Schrauben (2)

Netzkabel (1)

Garantiekarte (1)

Bedienungsanleitung (1)

Zubehör

Eingangsadapter BKM-320D

Design und Spezifikationen können ohne Vorankündigung geändert werden.

ADVERTENCIA

Para evitar incendios o el riesgo de electrocución, no exponga la unidad a la lluvia ni a la humedad.

Dentro de la unidad existen altas tensiones peligrosas. No la abra. En caso de avería, solicite los servicios de personal cualificado.

En caso de mal funcionamiento o cuando sea necesario el servicio de mantenimiento, consulte a su proveedor Sony.

Esta unidad contiene sustancias que pueden contaminar el medio ambiente si no se desechan adecuadamente. Póngase en contacto con nuestro departamento de representación más próximo o con el departamento local de medio ambiente cuando vaya a desechar esta unidad.

Interruptor de alimentación

El interruptor de alimentación sólo es de tipo funcional. Para aislar la unidad del suministro de alimentación, retire el enchufe de alimentación de la toma mural.

ATENCIÓN

Si la batería se sustituye incorrectamente existe peligro de explosión.

Sustitúyala únicamente por otra del mismo tipo o equivalente recomendada por el fabricante.

Deseche la batería usada siguiendo las instrucciones del fabricante.

Para los clientes en Europa

Este producto con marca CE cumple con la Directiva EMC (89/336/EEC) emitida por la Comisión de la Comunidad Europea.

El cumplimiento de la misma implica su conformidad con las siguientes normas europeas:

- EN55103-1: Interferencias electromagnéticas (emisión)
- EN55103-2: Susceptibilidad electromagnética (inmunidad)

Este producto está diseñado para utilizarse en los siguientes entornos electromagnéticos:

E1 (residencial), E2 (comercial e industria ligera), E3 (exteriores urbanos) y E4 (entorno de EMC controlada, ej. estudio de TV).

Asegúrese de conectar el cable de alimentación de CA a una toma de tierra.

Aviso sobre la conexión de alimentación

Emplee un cable de alimentación adecuado al suministro local de alimentación

	Estados Unidos, Canadá	Europa continental	Reino Unido, Irlanda, Australia, Nueva Zelanda
Tipo de enchufe	VM0233	COX-07/636	- 1)
Extremo hembra	VM0089	COX-02/VM0310B	VM0303B
Tipo de cable	SVT	H05VV-F	CEE(13)53rd (O, C)
Corriente y tensión nominal	10A/125V	10A/250V	10A/250V
Aprobación de seguridad	UL/CSA	VDE	VDE

1) Utilice un enchufe de valor nominal adecuado que cumpla con las regulaciones locales.

Contenido

Instalación	4
Advertencias	4
Montaje en el rack	4
Precauciones	4
Seguridad	4
Manipulación de la pantalla LCD	4
Acerca del tubo fluorescente	4
Mantenimiento	5
Desechado de la unidad	5
Características	5
Ubicación y funciones de componentes y controles	7
Panel frontal	7
Parte trasera	9
Fuentes de alimentación	10
Especificaciones	11

Acerca de este manual

Las instrucciones de este manual son para los tres modelos siguientes:

- LMD-4420 (Tipo 4)
- LMD-5320 (Tipo 5, 6)
- LMD-7220W (Tipo 7)

Las diferencias en cuanto a su funcionamiento se indican claramente en el texto.

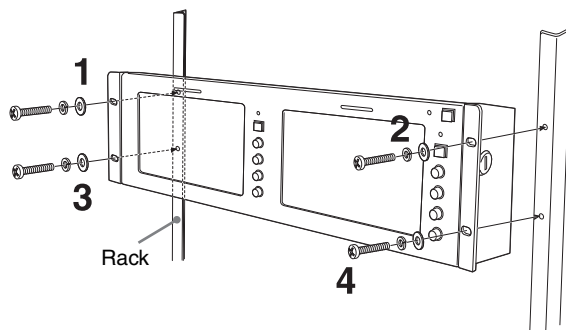
Instalación

Advertencias

- Impida la acumulación de calor en su interior facilitando una circulación de aire adecuada. No coloque la unidad sobre superficies (cojines, sábanas, etc.) o cerca de materiales (cortinas, tapices) que puedan obstruir los orificios de ventilación.
- No instale la unidad cerca de fuentes de calor como radiadores o conductos de aire ni la coloque donde pueda verse sometida a la acción de luz solar directa, polvo excesivo, vibraciones mecánicas o golpes.
- No coloque el monitor cerca de equipos que generen magnetismo, como un transformador o líneas de alta tensión.
- La unidad se debe utilizar a una temperatura de entre 0°C y 35°C (32°F a 95°F).
- Si se va a montar la unidad en el rack o en un soporte, deje un espacio encima y debajo de la unidad, y entre la unidad y otros equipos.
- Utilice un ventilador para enfriar la unidad en el caso de que no haya suficiente espacio alrededor de ella.

Montaje en el rack

Fije en primer lugar los tornillos superiores y, a continuación, los inferiores, como se muestra en la ilustración.



Precauciones

Seguridad

- Utilice la unidad a 100 - 240 V CA solamente.
- La placa que indica la tensión de funcionamiento, el consumo de corriente, etc., se encuentra en la parte posterior.
- Si se introduce algún objeto sólido o líquido en la unidad, desenchúfela y hágala revisar por personal especializado antes de volver a utilizarla.
- Desenchufe la unidad de la toma de pared si no se va a utilizar durante varios días o durante mucho tiempo.
- Para desenchufar el cable de alimentación de CA, tire de él cogiéndolo por el enchufe, nunca tire del propio cable.
- La toma de la pared debe estar situada junto al equipo y ser fácilmente accesible.

Manipulación de la pantalla LCD

- En la pantalla LCD pueden aparecer puntos de luz brillantes u oscuros (rojo, azul o verde). Esto no es un fallo de funcionamiento. La pantalla LCD está fabricada mediante tecnología de alta precisión y más del 99,99% de los elementos de imagen permanecen intactos. No obstante, es posible que algún elemento de imagen no aparezca o bien que aparezca continuamente.
- No deje la pantalla LCD de cara al sol puesto que puede resultar dañada. Tenga cuidado al colocar la unidad cerca de una ventana.
- No empuje ni raye la pantalla del monitor LCD. No coloque objetos pesados sobre la pantalla del monitor LCD. La pantalla puede perder uniformidad.
- Si se utiliza la unidad en un lugar frío, pueden aparecer líneas horizontales o imágenes residuales en la pantalla. Esto no es un fallo de funcionamiento. Cuando se caliente el monitor, la pantalla se verá con normalidad.
- Si se visualiza una imagen fija durante mucho tiempo, es posible que aparezca una imagen residual. Esta imagen residual acabará desapareciendo.
- La pantalla y la carcasa se calientan durante el funcionamiento. Esto no es un fallo de funcionamiento.

Acerca del tubo fluorescente

Se monta un tubo fluorescente especialmente diseñado para iluminar esta unidad. Si la pantalla LCD se oscurece, se muestra inestable o no se enciende, consulte a un distribuidor Sony.

Mantenimiento

Antes de la limpieza

Asegúrese de desenchufar el cable de alimentación de la toma de CA.

Limpieza de la pantalla del monitor

La superficie de la pantalla del monitor está tratada especialmente para reducir el reflejo de la luz.

Un mantenimiento incorrecto puede afectar al rendimiento del monitor, por lo que se debe tener en cuenta lo siguiente:

- Limpie suavemente la pantalla con un paño suave (trapo o gamuza).
- Las manchas persistentes pueden eliminarse con un paño suave (trapo o gamuza) ligeramente humedecido con agua.
- Nunca utilice disolventes como alcohol, benceno o disolventes, o detergentes ácidos, alcalinos o abrasivos, o paños de limpieza con productos químicos, ya que dañarán la superficie de la pantalla.

Limpieza de la carcasa

- Limpie suavemente la carcasa con un paño suave y seco. Las manchas persistentes pueden eliminarse con un paño ligeramente humedecido en una solución detergente suave y, a continuación, pasando un paño seco y suave.
- El uso de alcohol, benceno, disolventes o insecticidas puede dañar el acabado de la carcasa, o borrar las indicaciones de esta. No utilice estos productos químicos.
- Si se frota la carcasa con un paño sucio, esta puede arañarse.
- Si la carcasa está en contacto con un producto de resina de vinilo o de gomadurante un periodo de tiempo prolongado, puede deteriorarse o caerse el acabado de la carcasa.

Desechado de la unidad

- No deseche la unidad con la basura convencional. No incluya el monitor en la basura doméstica.
- El tubo fluorescente contiene mercurio. Deseche el monitor con arreglo a las normas de las autoridades sanitarias de su país.

Si tiene alguna duda acerca de esta unidad, póngase en contacto con un distribuidor autorizado Sony.

Características

La unidad LMD-7220W lleva dos paneles LCD de tipo 7, la unidad LMD-5320 lleva tres paneles LCD de tipo 5,6 y la unidad LMD-4420 lleva cuatro paneles LCD de tipo 4.

Panel LCD de brillo elevado

Puesto que el monitor utiliza una tecnología de brillo y contraste elevados, se puede utilizar en distintas condiciones de iluminación.

Monitores inclinables para montaje en rack

Los monitores LMD-7220W y LMD-5320 van montados en un rack 3U y el monitor LMD-4420 se monta en un rack 2U. Todos los monitores son inclinables. Se pueden montar en un rack estándar de 19 pulgadas. Son de gran utilidad cuando se necesita espacio en vehículos-emisora muy equipados.

Disposición vertical de los mandos para facilitar su manejo y disposición única

Los mandos de los tres modelos van dispuestos verticalmente y tienen un único diseño. Cuando se inclina hacia abajo el monitor, su manejo es más fácil.

Adaptador de alimentación de CA de diseño ligero y delgado

Su diseño ligero y delgado reduce la carga en el vehículo-emisora, así como el espacio necesario para los equipos. También se puede montar un adaptador de alimentación de CA en la parte trasera del monitor, para facilitar su uso.

Dispone de dos sistemas de color

El monitor puede mostrar señales en sistema NTSC y PAL. El sistema de color correspondiente se selecciona automáticamente.

Entrada opcional SDI

Se puede disponer de señales SDI si se conecta un adaptador de entrada BKM-320D (opcional). El adaptador se puede conectar a cada monitor.

Diseñado para ahorrar energía

Gracias al bajo consumo de corriente eléctrica de las unidades LMD-7220W 23W, LMD-5320 22W y LMD-4420 18W, se reduce la necesidad de generación de corriente en vehículos-emisora.

Función a distancia

La activación de una entrada opcional (BKM-320D conectado) o de una entrada de vídeo, el testigo de selección y la relación de aspecto (LMD-7220W solamente) se pueden controlar desde un equipo externo.

Testigo de selección en 3 colores

El testigo de selección se ilumina en rojo, verde o ámbar para controlar la entrada de cada imagen y comprobar el modo de emisión. La función de selección se puede llevar a cabo a distancia.

Relación de aspecto (LMD-7220W solamente)

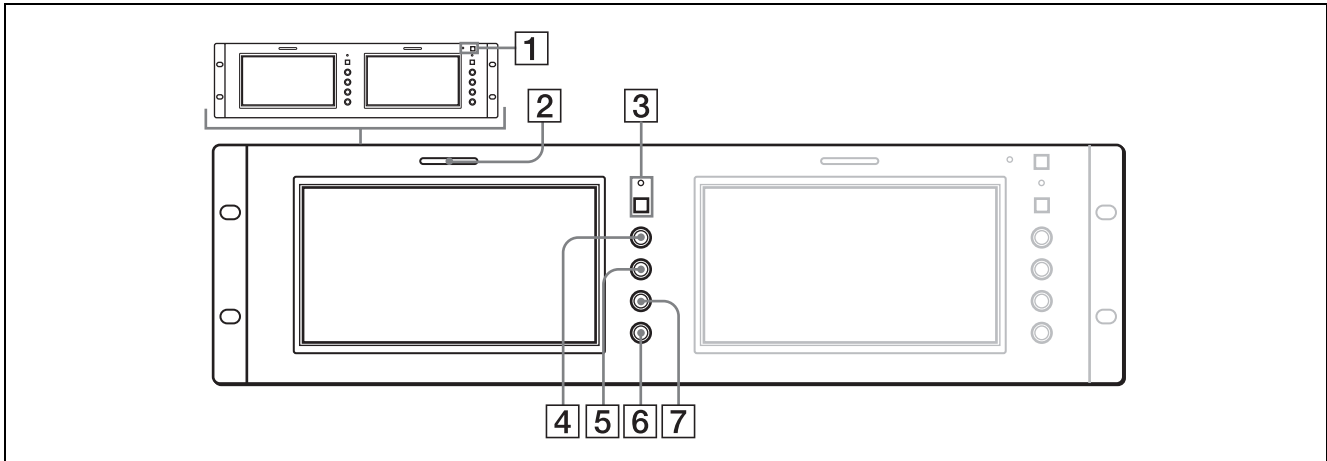
Se puede ajustar el monitor a 16:9 ó 4:3 al entrar una señal de vídeo.

Ubicación y funciones de componentes y controles

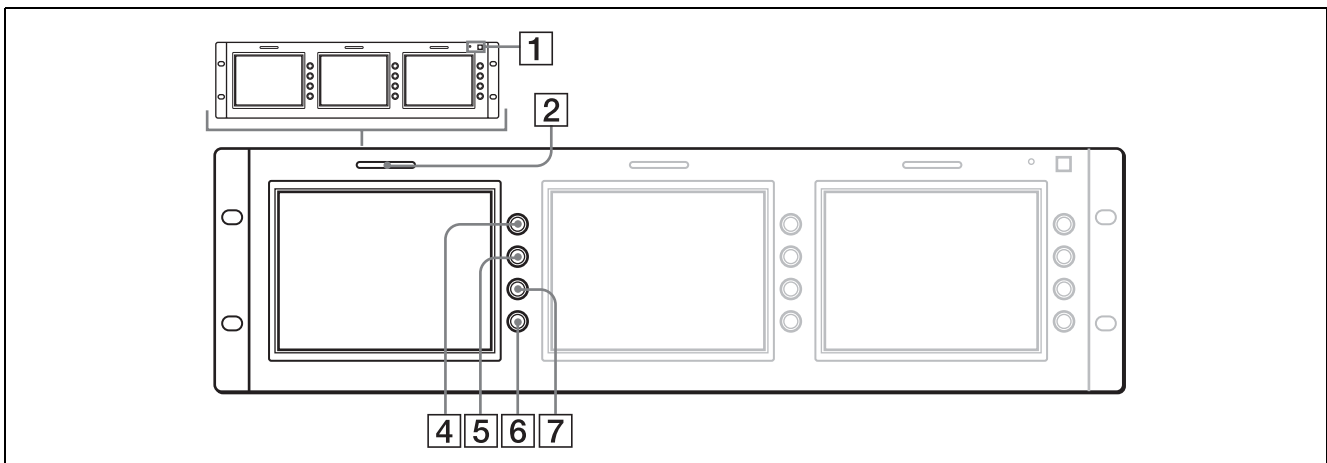
Panel frontal

Cada panel va equipado con botones y mandos, aparte del interruptor e indicador POWER.

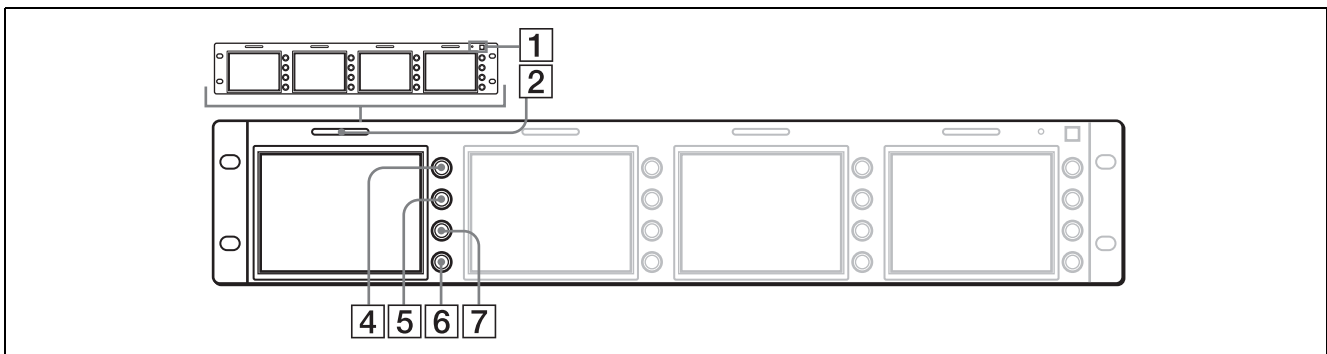
LMD-7220W



LMD-5320



LMD-4420



1 Interruptor e indicador POWER

Cada vez que se pulsa el interruptor, se conecta o desconecta la alimentación. Cuando se conecta la alimentación, el indicador se ilumina en verde.

2 Testigo de selección

Por el color se puede comprobar el estado del monitor en el que entra la señal.

El testigo se ilumina en rojo o en verde mediante las señales recibidas de los equipos enchufados al conector REMOTE. Cuando se reciben señales rojas y verdes, el testigo se ilumina en ámbar.

Los terminales del conector REMOTE se utilizan para controlar el testigo de selección.

Para más información, remítase a la página 9.

3 Botón e indicador de relación de aspecto (LMD-7220W solamente)

Ajusta la relación de aspecto de la imagen. Al pulsar el botón, la relación de aspecto de la imagen se ajusta a 4:3 y se ilumina el testigo.

4 Mando CONTRAST

Gire este mando a derechas para aumentar el contraste o a izquierdas para reducirlo.

5 Mando PHASE

Este control sólo resulta efectivo en el sistema de color NTSC.

Gírelo a derechas para que los tonos de la piel sean más verdosos o a izquierdas para que sean más púrpura.

6 Mando BRIGHT (brillo)

Gire este mando a derechas para aumentar el brillo o a izquierdas para reducirlo.

Si la imagen aparece borrosa cuando se ajusta el ángulo de visualización del monitor, es posible compensarla ajustando el brillo.

7 Mando CHROMA

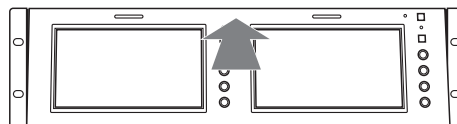
Gire este mando a derechas para aumentar la intensidad de color o a izquierdas para reducirla.

Ajuste del ángulo de visualización

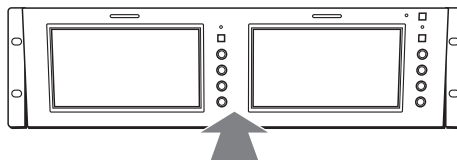
Se puede ajustar el ángulo de visualización del LMD-5300/7220W hasta 10 grados hacia arriba o hacia abajo y el del LMD-4420 hasta 8 grados hacia arriba o 10 grados hacia abajo.

Ajuste hacia arriba

Presione la parte superior central.



Ajuste hacia abajo



Presione la parte inferior central.

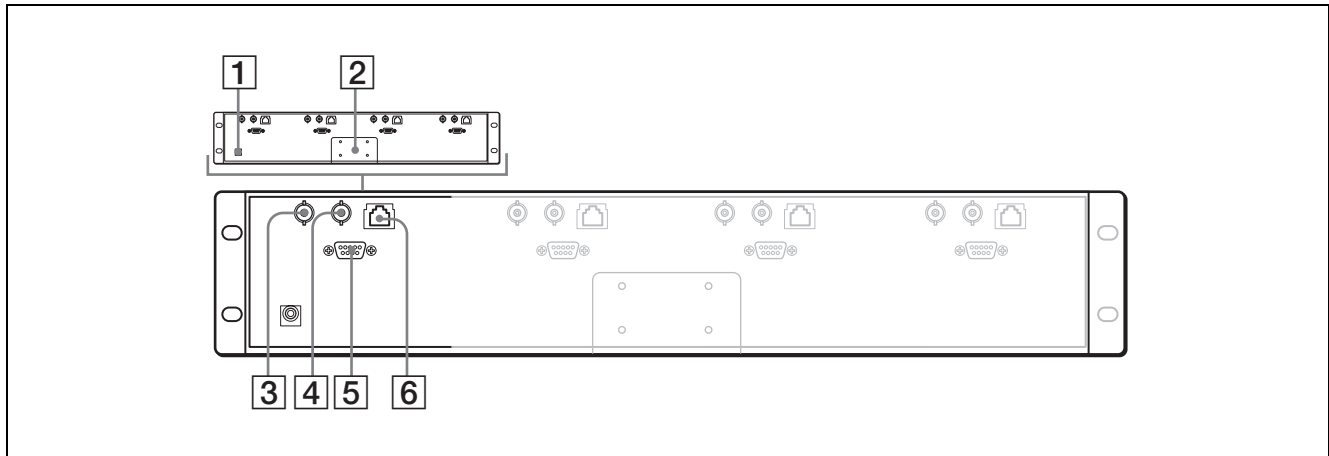
NOTA

Cuando se conecta un adaptador de CA al monitor y se ajusta el ángulo, el adaptador de CA puede entrar en contacto con el equipo al mover hacia arriba o hacia abajo el monitor. Desmonte el soporte del adaptador de CA del monitor.

Parte trasera

La ilustración se refiere a la unidad LMD-4420.

Cada panel va equipado con otros conectores, aparte de la toma DC IN y el conector del adaptador de CA.



1 Toma DC IN

Conecte el adaptador de CA suministrado.

2 Conexión para adaptador de CA

Conecte el adaptador de CA suministrado.

3 Conector VIDEO IN (BNC)

Conéctelo a la salida de vídeo de la videogradora, etc.

Cuando se conecta el adaptador de entrada BKM-320D se enchufa al conector OPTION IN, este conector no funciona.

Se puede activar una entrada opcional (OPTION) o una entrada de vídeo (VIDEO) mediante el conector REMOTE.

4 Conector VIDEO OUT (BNC)

Salida en cadena del conector VIDEO IN.

El conector se termina automáticamente a 75 ohmios.

5 Conector OPTION IN (D-sub de 9 terminales, hembra)

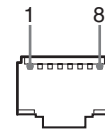
Cuando se conecta el adaptador de entrada opcional de Sony BKM-320D, se reciben señales SDI.

NOTA

No instale ningún otro equipo excepto BKM-320D. De lo contrario la unidad resultará dañada.

6 Conector REMOTE (modular)

Forma un interruptor paralelo y controla externamente el monitor. A continuación se indica la asignación de terminales y los ajustes de origen para cada terminal.



Número de terminal	Función	(Alto ↔ Bajo)
1	VIDEO IN	(OFF ↔ ON)*
2	OPTION IN (SDI)	(OFF ↔ ON)*
3	Rojo - Selección	(OFF ↔ ON)
4	Verde - Selección	(OFF ↔ ON)
5	Masa	
6	No conectado	
7	No conectado	
8	16:9/4:3 Seleccionable	(16:9 ↔ 4:3)**

*Funciones cuando BKM-320D está conectado.

Cuando se conectan juntos los dos terminales, la señal de OPTION IN (SDI) tiene prioridad sobre la de señal de VIDEO IN.

**LMD-7220W solamente

LMD-5320/4420: No conectado

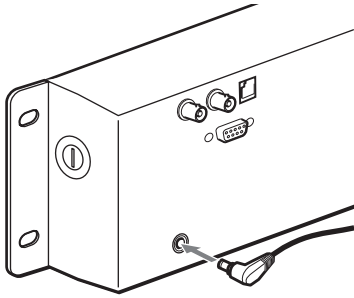
Para conmutar cada función entre alto y bajo, cambie las conexiones de los terminales del siguiente modo.

Alto: Deje cada terminal abierto.

Bajo: Cortocircuite cada terminal y el terminal 5 al mismo tiempo.

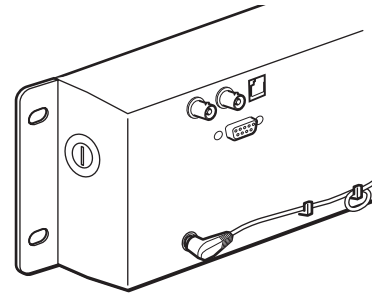
Fuentes de alimentación

Conecte el adaptador de CA.



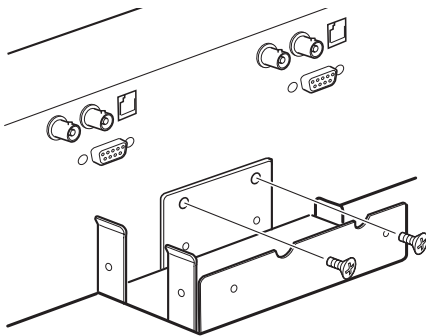
Acerca del cable del adaptador de CA

Fije el cable como se muestra en la ilustración.

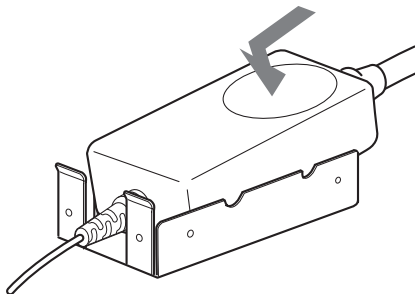


Conexión del adaptador de CA al monitor

- 1 Monte el soporte suministrado en la parte posterior del monitor.



- 2 Conecte el adaptador de CA.



Especificaciones

Rendimiento de la imagen

LMD-7220W

Panel LCD	a-Si TFT de matriz activa
Tamaño de imagen	Tipo 7 154,1 × 86,6 × 176,7 mm (an/al/prf) (6 ¹ / ₈ × 3 ¹ / ₂ × 7 pulgadas)
Resolución	480 × 234 puntos
Eficiencia de píxeles	99,99%
Ángulo de visualización	40°/65°/65°/65° (típico) (hacia arriba/abajo/izquierda/ derecha contraste 10:1)
Relación de aspecto	16:9
Colores	Todo color

LMD-5320

Panel LCD	a-Si TFT de matriz activa
Tamaño de imagen	Tipo 5,6 113,3 × 84,7 × 141,5 mm (an/al/prf) (4 ¹ / ₂ × 3 ³ / ₈ × 5 ⁵ / ₈ pulgadas)
Resolución	320 × 234 puntos
Eficiencia de píxeles	99,99%
Ángulo de visualización	50°/30°/50°/50° (típico) (hacia arriba/abajo/izquierda/ derecha contraste 10:1)
Relación de aspecto	4:3
Colores	Todo color

LMD-4420

Panel LCD	a-Si TFT de matriz activa
Tamaño de imagen	Tipo 4 82,1 × 61,8 × 102,8 mm (an/al/prf) (3 ¹ / ₄ × 2 ¹ / ₂ × 4 ¹ / ₈ pulgadas)
Resolución	480 × 234 puntos
Eficiencia de píxeles	99,99%
Ángulo de visualización	50°/30°/50°/50° (típico) (hacia arriba/abajo/izquierda/ derecha contraste 10:1)
Relación de aspecto	4:3
Colores	Todo color

Entrada/salida

LMD-7220W

VIDEO	IN: Conectores BNC (2), compuesto 1 Vp-p ± 2 dB, sinc. negativa (terminado con 75 ohmios) OUT: Conectores BNC (2), encadenados (terminados automáticamente con 75 ohmios)
OPTION IN	Conectores D-sub de 9 terminales (2)
REMOTE	Conectores modulares de 8 terminales (2) (Remítase a la asignación de terminales en la página 9.)

LMD-5320

VIDEO	IN: Conectores BNC (3), compuesto 1 Vp-p ± 2 dB, sinc. negativa (terminado con 75 ohmios) OUT: Conectores BNC (3), encadenados (terminados automáticamente con 75 ohmios)
OPTION IN	Conectores D-sub de 9 terminales (3)
REMOTE	Conectores modulares de 8 terminales (3) (Remítase a la asignación de terminales en la página 9.)

LMD-4420

VIDEO	IN: Conectores BNC (4), compuesto 1 Vp-p ± 2 dB, sinc. negativa (terminado con 75 ohmios) OUT: Conectores BNC (4), encadenados (terminados automáticamente con 75 ohmios)
OPTION IN	Conectores D-sub de 9 terminales (4)
REMOTE	Conectores modulares de 8 terminales (4) (Remítase a la asignación de terminales en la página 9.)

Generales

Consumo de energía

LMD-7220W

Máximo:	Aprox. 26 W (con 2×BKM-320D)
Estándar:	Aprox. 23 W (sin adaptador de entrada opcional)

LMD-5320

Máximo:	Aprox. 28 W (con 3×BKM-320D)
Estándar:	Aprox. 22 W (sin adaptador de entrada opcional)

LMD-4420

Máximo:	Aprox. 26 W (con 4×BKM-320D)
Estándar:	Aprox. 18 W (sin adaptador de entrada opcional)

Requisitos de alimentación

12 V CC (con adaptador de CA)

Cuando este producto funciona con adaptador de CA:

Pico de corriente de entrada

LMD-7220W

- (1) En ON, método detector de corriente: 57 A (230V)
- (2) Corriente de entrada para conmutación en marcha, medida de acuerdo con la norma europea EN55103-1: 8 A (230 V)

LMD-5320

- (1) En ON, método detector de corriente: 55 A (230V)
- (2) Corriente de entrada para conmutación en marcha, medida de acuerdo con la norma europea EN55103-1: 8 A (230 V)

LMD-4420

- (1) En ON, método detector de corriente: 53 A (230V)
- (2) Corriente de entrada para conmutación en marcha, medida de acuerdo con la norma europea EN55103-1: 8 A (230 V)

Condiciones de funcionamiento

Temperatura: 0 a 35°C (32 a 95°F)

Humedad: 30 a 85% (Sin condensación)

Presión: 700 a 1.060 hPa

Condiciones de transporte y almacenamiento

Temperatura: -10 a 40°C (14 a 104°F)

Humedad: 0 a 90%

Presión: 700 a 1.060 hPa

Dimensiones (anchura/altura/profundidad)

LMD-7220W: Aprox.

482 × 133 × 47 mm

(19 × 5¹/₄ × 1⁷/₈ pulgadas)

LMD-5320: Aprox.

482 × 133 × 47 mm

(19 × 5¹/₄ × 1⁷/₈ pulgadas)

LMD-4420: Aprox.

482 × 88,1 × 47 mm

(19 × 3¹/₂ × 1⁷/₈ pulgadas)

Peso

LMD-7220W: Aprox.

2,3 kg (5 libras 1 onzas)

LMD-5320: Aprox.

2,3 kg (5 libras 1 onzas)

LMD-4420: Aprox.

1,9 kg (4 libras 3 onzas)

Accesorios suministrados

Adaptador de CA (1)

Soporte del adaptador de CA (1)

Tornillos (2)

Cable de alimentación de CA (1)

Tarjeta de garantía (1)

Manual de instrucciones (1)

Accesorio opcional

Adaptador de entrada BKM-320D

El diseño y las especificaciones están sujetos a cambios sin previo aviso.

ATTENZIONE

Per evitare incendi o cortocircuiti, l'apparecchio non deve essere esposto alla pioggia o all'umidità.

All'interno dell'apparecchio sono presenti tensioni pericolosamente alte. Non aprire l'apparecchio. Per le riparazioni, rivolgersi esclusivamente a personale specializzato.

In caso di problemi di funzionamento o di necessarie riparazioni dell'apparecchio, consultare un rivenditore autorizzato Sony.

Questo apparecchio contiene sostanze che possono inquinare l'ambiente se non vengono smaltite con le dovute cautele. Per informazioni sulle normative in caso di smaltimento di questo apparecchio, si prega di contattare il nostro rappresentante locale o il centro di informazioni ambientali di zona.

Interruttore principale

L'interruttore principale ha solo la funzione di attivare l'apparecchio.

Per isolare l'apparecchio dall'alimentazione di rete, staccare la spina dalla presa a muro.

Avvertenza sui collegamenti

Utilizzare un cavo di alimentazione adeguato all'alimentazione del paese in cui ci si trova.

	Stati Uniti, Canada	Europa continentale	Regno Unito, Irlanda, Australia, Nuova Zelanda
Tipo di spina	VM0233	COX-07/636	- 1)
Terminale femmina	VM0089	COX-02/VM0310B	VM0303B
Type de cordon	SVT	H05VV-F	CEE(13)53rd (O, C)
Tension & courant nominaux	10A/125V	10A/250V	10A/250V
Agrégation de sécurité	UL/CSA	VDE	VDE

1) Utilizzare una presa con voltaggio adeguato conforme alle normative locali.

ATTENZIONE

Pericolo di esplosione in caso di sostituzione non corretta della batteria.

Sostituire unicamente con lo stesso modello o con un modello simile consigliato dal produttore.

Smaltire le batterie utilizzate in base alle indicazioni fornite dal produttore.

Per i clienti in Europa

Questo apparecchio contrassegnato dal marchio CE è conforme alla direttiva EMC (89/336/EEC) emessa dalla commissione dalla Comunità europea.

Tale direttiva implica la conformità agli standard europei elencati di seguito:

- EN55103-1: interferenza elettromagnetica (emissione)
- EN55103-2: suscettibilità elettromagnetica (immunità)

Il presente prodotto è stato progettato per l'impiego in uno o più dei seguenti ambienti elettromagnetici: E1 (residenziale), E2 (commerciale e di industria leggera), E3 (esterni urbani) e E4 (ambiente controllato EMC, ad esempio uno studio televisivo).

Assicurarsi di collegare il cavo di alimentazione CA ad una presa con messa a terra.

Sommario

Installazione	4
Precauzioni	4
Montaggio sul Rack	4
Precauzioni	4
Sicurezza	4
Gestione dello schermo LCD	4
Il tubo fluorescente	5
Manutenzione	5
Smaltimento dell'apparecchio	5
Funzioni	5
Posizione e funzione dei componenti e dei comandi	7
Pannello anteriore	7
Lato posteriore	9
Fonti di alimentazione	10
Caratteristiche tecniche	11

Descrizione del manuale

Le istruzioni di questo manuale si riferiscono ai tre seguenti modelli:

- LMD-4420 (4 pollici)
- LMD-5320 (5,6 pollici)
- LMD-7220W (7 pollici)

Qualsiasi differenza nel funzionamento è chiaramente indicata nel testo.

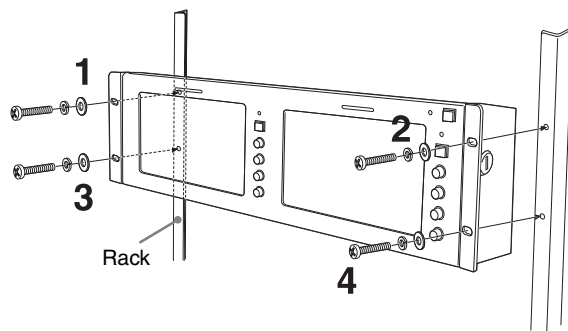
Installazione

Precauzioni

- Per evitare il surriscaldamento all'interno dell'apparecchio, accertarsi che vi sia una buona circolazione dell'aria.
Non appoggiare l'apparecchio su tappeti, coperte o vicino a superficie simili o nelle vicinanze di tessuti come tende che potrebbero bloccare le prese di ventilazione.
- Non installare l'apparecchio vicino a fonti di calore come radiatori o condotti d'aria calda, né in luoghi esposti alla luce solare diretta, a polvere eccessiva, vibrazioni o scosse di natura meccanica.
- Non collocare il monitor vicino ad apparecchi che generano magnetismo, come trasformatori o linee di corrente ad alta tensione.
- Utilizzare l'apparecchio ad una temperatura di esercizio compresa tra 0°C e 35°C (32°F e 95°F).
- Quando l'apparecchio viene montato su rack o su un ripiano, lasciare dello spazio al di sopra e al di sotto dell'apparecchio e tra l'apparecchio e le altre attrezzature.
- Utilizzare una ventola per raffreddare l'apparecchio se gli spazi sono ridotti.

Montaggio sul Rack

In primo luogo fissare le viti superiori e quindi quelle inferiori, come illustrato di seguito.



Precauzioni

Sicurezza

- Alimentare l'unità esclusivamente con una corrente da 100 - 240 V CA.
- La targhetta di identificazione indicante tensione operativa, consumo di corrente, ecc. è situata sul retro dell'apparecchio.
- Se un liquido o un oggetto solido dovessero cadere all'interno dell'apparecchio, scollegarlo dalla presa di corrente e farlo controllare da personale qualificato prima di farlo funzionare nuovamente.
- Se non si intende utilizzare l'apparecchio per diversi giorni, scollegarlo dalla presa di corrente.
- Per scollegare il cavo di alimentazione della corrente alternata, tirarlo per la spina. Non tirare mai il cavo stesso.
- La presa deve trovarsi nei pressi dell'apparecchio in modo da essere facilmente accessibile.

Gestione dello schermo LCD

- Sullo schermo LCD potrebbero apparire punti di luce scuri o luminosi (rosso, blu o verde). Non si tratta di un malfunzionamento. Lo schermo LCD è stato fabbricato impiegando tecnologie ad alta precisione e oltre il 99,99% dell'elemento dell'immagine è intatto. Tuttavia, una parte dell'elemento dell'immagine potrebbe non apparire oppure potrebbe apparire costantemente.
- Non lasciare lo schermo LCD esposto al sole in quanto ciò potrebbe danneggiarlo. Fare attenzione quando si colloca l'apparecchio nei pressi di una finestra.
- Non spingere o graffiare lo schermo del monitor LCD. Non poggiare oggetti pesanti sullo schermo del monitor LCD, in quanto lo schermo potrebbe perdere uniformità.
- Se l'apparecchio viene utilizzato in un ambiente freddo, sullo schermo potrebbero apparire delle linee orizzontali o un'immagine residua. Non si tratta di un malfunzionamento. Man mano che il monitor si riscalda, lo schermo torna ad essere normale.
- Se viene visualizzata un'immagine ferma per un lungo periodo di tempo, potrebbe apparire un'immagine residua. L'immagine residua finirà per scomparire.
- Lo schermo e l'apparecchio si riscaldano durante il funzionamento. Non si tratta di un malfunzionamento.

Il tubo fluorescente

L'apparato di illuminazione di questo apparecchio consiste in un tubo fluorescente appositamente progettato. Se lo schermo LCD diventa scuro, instabile o non si accende, rivolgersi al proprio rivenditore Sony.

Manutenzione

Prima della pulizia

Assicurarsi di scollegare il cavo di alimentazione della corrente alternata dalla relativa presa.

Pulizia dello schermo del monitor

La superficie dello schermo del monitor è trattata specificatamente per ridurre la riflessione della luce. Una manutenzione non corretta può ridurre le prestazioni del monitor, pertanto prestare attenzione a quanto segue:

- Pulire lo schermo delicatamente con un panno morbido come un panno per la pulizia o un panno per la pulizia dei vetri.
- Rimuovere le macchie ostinate con un panno morbido, come un panno per la pulizia o per i vetri, leggermente inumidito con acqua.
- Non utilizzare mai solventi quali alcol, benzene o diluente, né detergenti alcalini, abrasivi o acidi, né panno per pulizia contenente agenti chimici, poiché possono danneggiare la superficie dello schermo.

Pulizia dell'apparecchio

- Pulire delicatamente l'apparecchio con un panno morbido e asciutto. Rimuovere le macchie ostinate utilizzando un panno leggermente inumidito con una soluzione detergente delicata, quindi asciugare con un panno morbido asciutto.
- L'uso di alcol, benzene, diluente o insetticida può danneggiare la finitura dell'apparecchio o rimuovere le indicazioni su di esso. Non utilizzare queste sostanze chimiche.
- Non sfregare l'apparecchio con un panno macchiato, per evitare di graffiarlo.
- Se l'apparecchio viene a contatto con prodotti in gomma o resine di vinile per un periodo prolungato, la finitura dell'apparecchio può deteriorarsi oppure il rivestimento può staccarsi.

Smaltimento dell'apparecchio

- Non smaltire l'apparecchio con i normali rifiuti. Non gettare il monitor tra i rifiuti domestici.
- Il tubo fluorescente contiene mercurio. Smaltire il monitor conformemente alle norme sanitarie locali.

Per ulteriori informazioni su questo apparecchio, contattare il rivenditore Sony di zona autorizzato.

Funzioni

L'apparecchio LMD-7220W è dotato di due pannelli LCD da 7 pollici, l'apparecchio LMD-5320 è dotato di tre pannelli LCD da 5,6 pollici, mentre l'apparecchio LMD-4420 è dotato di 4 pannelli LCD da 4 pollici.

Pannello LCD ad alta luminosità

Il monitor è stato costruito sulla base di tecnologie di alta luminosità ed elevato contrasto, pertanto può essere utilizzato con una vasta gamma di condizioni di illuminazione.

Monitor montati su rack con funzione di inclinazione

Gli apparecchi LMD-7220W e LMD-5320 sono montati su un rack 3U mentre l'apparecchio LMD-4420 è montato su un rack 2U. Tutti i monitor sono dotati della funzione di inclinazione. Essi possono essere montati su un rack standard da 19 pollici. Sono essenziali quando lo spazio è limitato in veicoli OB particolarmente stipati.

Disposizione verticale dei comandi per un funzionamento agevole ed una configurazione unitaria

I comandi dei tre modelli sono disposti in modo verticale e presentano un design unitario. Quando il monitor viene inclinato verso il basso, risulta più facile da gestire.

Design leggero e sottile/funzione di montaggio adattatore di alimentazione CA

Il design leggero e sottile riduce il carico per un veicolo OB e lo spazio necessario per l'apparecchiatura. Inoltre, è possibile installare un adattatore di alimentazione CA sul retro del monitor per un uso più agevole.

Due sistemi a colori disponibili

Il monitor può visualizzare segnali NTSC e PAL. Il sistema a colori appropriato viene selezionato automaticamente.

Funzione ingresso opzionale SDI

I segnali SDI sono disponibili quando viene fissato l'adattatore di ingresso BKM-320D (opzionale). L'adattatore può essere fissato a ciascun monitor.

Risparmio energetico

Poiché gli apparecchi LMD-7220W 23W, LMD-5320 22W e LMD-4420 18W richiedono una quantità ridotta di energia elettrica, la quantità di energia che i veicoli per trasmissioni esterne (OB) devono generare risulta ridotta.

Funzione telecomando

L'attivazione di un ingresso opzionale (quando è collegato BKM-320D) e dell'ingresso video, della spia di controllo e del rapporto di formato (solo LMD-7220W) può essere controllata da un'attrezzatura esterna.

Spia di controllo a 3 colori

La spia di controllo si illumina in rosso, verde o ambra per vedere ogni immagine di ingresso e controllare la modalità di funzionamento. La funzione di controllo può essere gestita tramite la funzione di telecomando.

Impostazione formato (solo LMD-7220W)

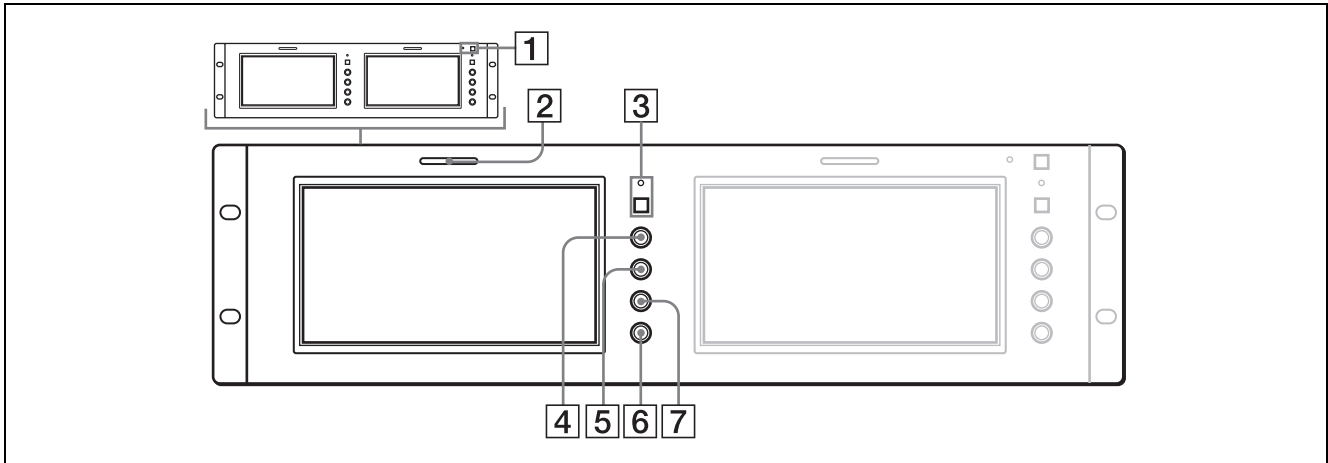
Quando viene ricevuto un segnale video, è possibile impostare il monitor su un rapporto pari a 16:9 o 4:3.

Posizione e funzione dei componenti e dei comandi

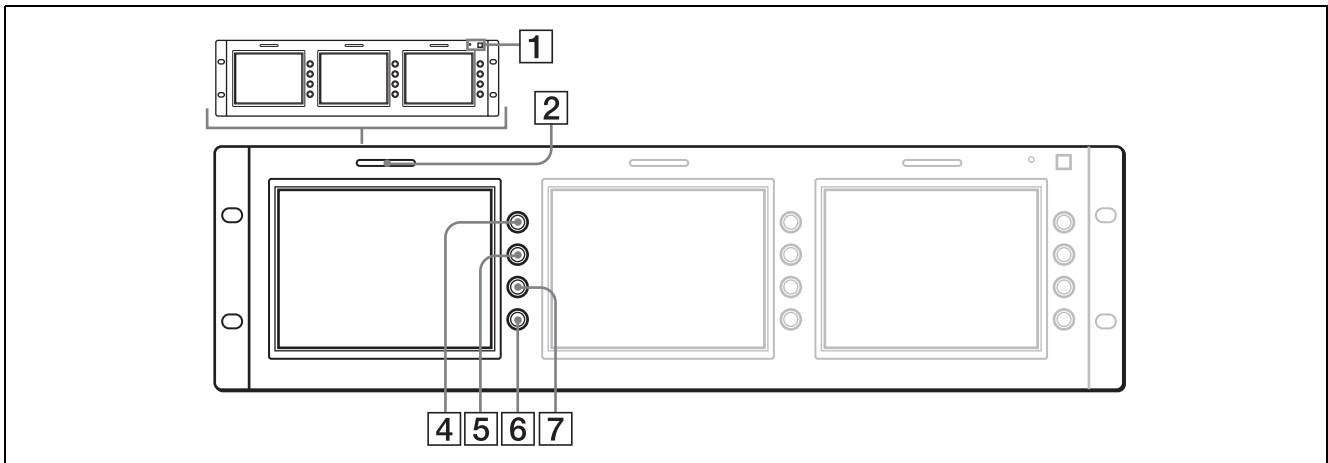
Pannello anteriore

Ciascun pannello è equipaggiato con diversi tasti e comandi oltre alla spia e all'interruttore POWER.

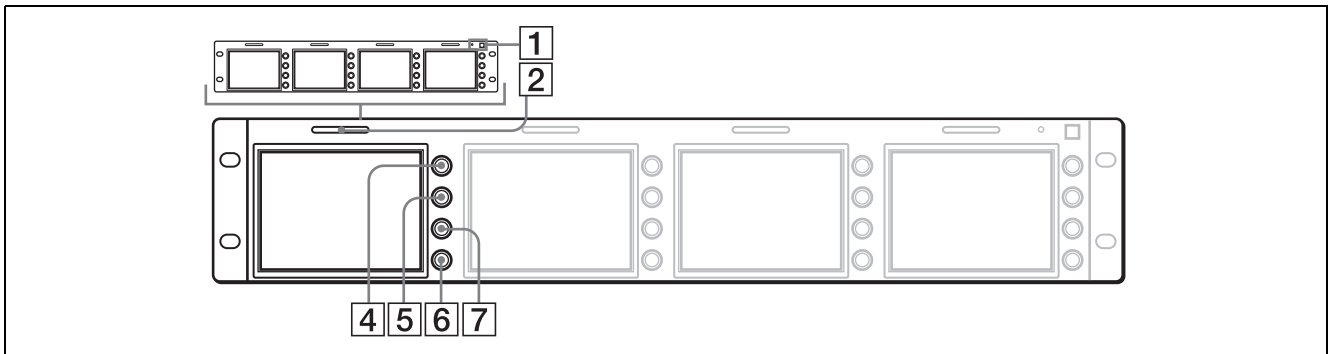
LMD-7220W



LMD-5320



LMD-4420



1 Spia e indicatore POWER

Ogni volta che si preme l'interruttore, l'alimentazione viene attivata o disattivata. Quando viene attivata la corrente, la spia si illumina in verde.

2 Spia di controllo

Il colore della spia consente di controllare lo stato del monitor al quale viene inviato il segnale.

La spia si illumina in rosso o verde in risposta a segnali provenienti dall'apparecchiatura collegata al connettore REMOTE. Quando i segnali in ingresso sono rossi o verdi, la spia si illumina in ambra.

I pin sul connettore REMOTE vengono utilizzati per controllare la spia di controllo.

Per i dettagli, vedere pagina 9.

3 Spia e tasto di selezione formato (solo LMD-7220W)

Imposta il rapporto di formato dell'immagine.

Quando viene premuto il tasto, il rapporto di formato dell'immagine viene impostato su 4:3 e la spia si accende.

4 Comando CONTRAST

Ruotare questo comando in senso orario per aumentare il contrasto oppure in senso antiorario per diminuirlo.

5 Comando PHASE

Questo comando è operativo solo per il sistema a colori NTSC.

Ruotarlo in senso orario per rendere i toni della pelle verdastri o in senso antiorario per renderli violastri.

6 Comando BRIGHT (luminosità)

Ruotare questo comando in senso orario per aumentare la luminosità o in senso antiorario per diminuirla.

In fase di regolazione dell'angolo di visione del monitor si ottengono generalmente delle immagini indistinte. La regolazione della luminosità consente spesso di ovviare a tale inconveniente.

7 Comando CHROMA

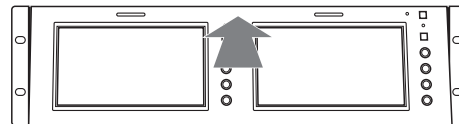
Ruotare il comando in senso orario per aumentare l'intensità del colore o in senso antiorario per diminuirla.

Regolazione dell'angolo di visione

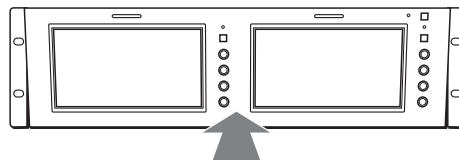
È possibile regolare l'angolo di visione dell'apparecchio LMD-5300/722W fino a 10 gradi verso l'alto o verso il basso e l'apparecchio LMD-4420 fino a 8 gradi verso l'alto o 10 gradi verso il basso.

Regolazione in aumento

Premere la parte centrale superiore.



Regolazione in diminuzione



Premere la parte centrale inferiore.

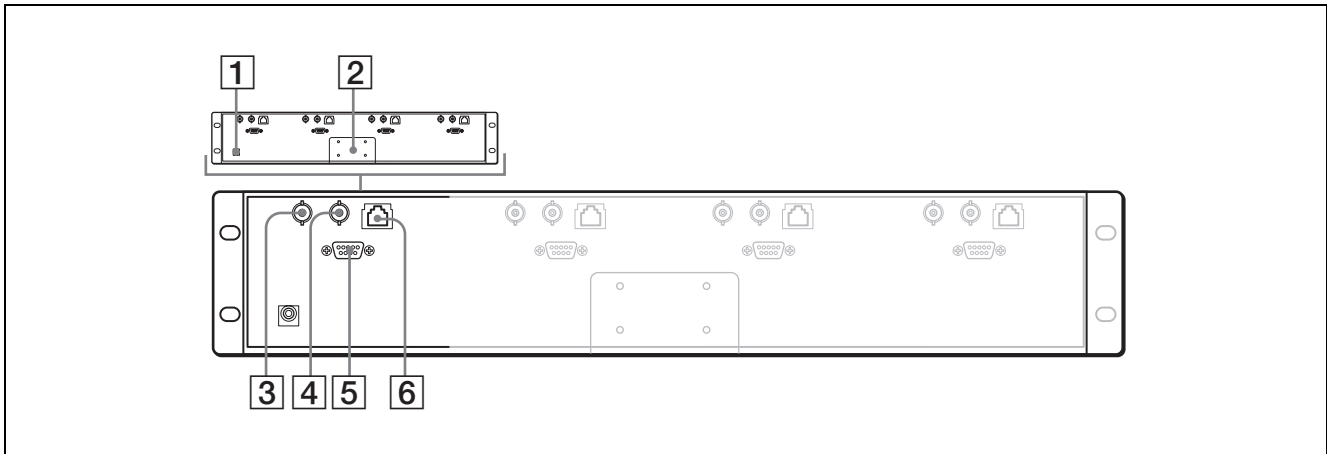
NOTA

Quando l'adattatore CA è fissato al monitor ed è stato regolato l'angolo, l'adattatore CA potrebbe entrare in contatto con l'apparecchio in fase di abbassamento o innalzamento dello stesso. Smontare il supporto dell'adattatore CA dal monitor.

Lato posteriore

La figura mostra l'apparecchio LMD-4420.

Ogni pannello è equipaggiato con diversi connettori oltre alla presa DC IN e all'attacco dell'adattatore CA.



1 Presa DC IN

Collegare l'adattatore CA in dotazione.

2 Attacco adattatore CA

Collegare l'adattatore CA in dotazione.

3 Connettore VIDEO IN (BNC)

Collegare il connettore di uscita video del videoregistratore, ecc.

Quando l'adattatore di ingresso BKM-320D è collegato al connettore OPTION IN, questo connettore non funziona.

L'ingresso opzionale (OPTION) e l'ingresso video (VIDEO) possono essere attivati utilizzando il connettore REMOTE.

4 Connettore VIDEO OUT (BNC)

Uscita loop-through del connettore VIDEO IN. Il connettore viene terminato automaticamente a 75 ohm.

5 Connettore OPTION IN (D-sub a 9 pin, femmina)

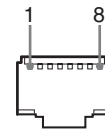
Quando viene collegato l'adattatore di ingresso BKM-320D Sony opzionale, si ricevono segnali SDI.

NOTA

Non installare un adattatore diverso da BKM-320D. Causa danni all'unità sull'apparecchio.

6 Connettore REMOTE (modulare)

Forma un interruttore parallelo e controlla il monitor esternamente. Qui di seguito vengono riportate l'assegnazione dei pin e la funzione assegnata in fabbrica ad ogni pin.



Numero pin	Funzione	(Alto ↔ Basso)
1	VIDEO IN	(OFF ↔ ON)*
2	OPTION IN (SDI)	(OFF ↔ ON)*
3	Spia di controllo rosso	(OFF ↔ ON)
4	Spia di controllo verde	(OFF ↔ ON)
5	Massa	
6	N.C	
7	N.C	
8	16:9/4:3 selezionabile	(16:9 ↔ 4:3)**

*Funzioni quando è collegato BKM-320D. Quando entrambi i pin sono in cortocircuito, OPTION IN (SDI) precede VIDEO IN.

**Solo LMD-7220W

LMD-5320/4420: N.C

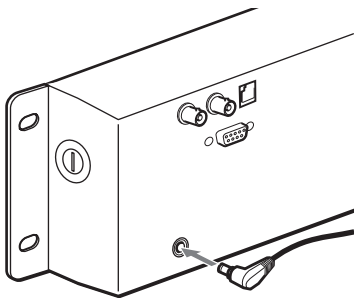
Per cambiare ogni funzione da alto a basso, cambiare i collegamenti pin nel modo seguente.

Alto: Lasciare ogni pin aperto.

Basso: Cortocircuitare ogni pin e 5 pin allo stesso tempo.

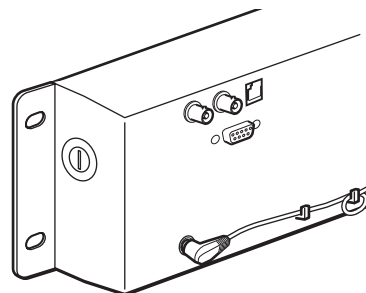
Fonti di alimentazione

Collegare l'adattatore CA.



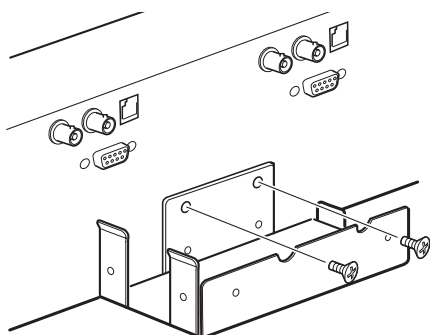
Su cavo adattatore CA

Fissare il cavo come illustrato.

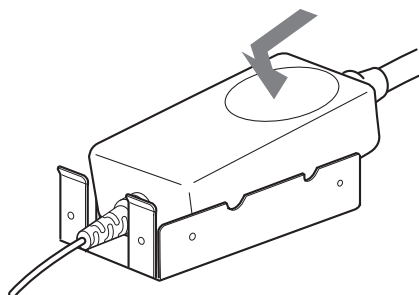


Attacco dell'adattatore CA al monitor

- 1 Montare la staffa fornita sul lato posteriore del monitor.



- 2 Attaccare l'adattatore CA.



Caratteristiche tecniche

Caratteristiche immagine

LMD-7220W

Pannello LCD a-Si TFT Active Matrix

Dimensioni immagine

7 pollici

154,1 × 86,6 × 176,7 mm (W/H/D)

(6¹/₈ × 3¹/₂ × 7 pollici)

Risoluzione 480 × 234 punti

Efficienza pixel 99,99%

Angolo di visione

40°/65°/65°/65° (tipico)

(alto/basso/sinistra/destra contrasto

10:1)

Rapporto di formato

16:9

Colori Colore pieno

LMD-5320

Pannello LCD a-Si TFT Active Matrix

Dimensioni immagine

5,6 pollici

113,3 × 84,7 × 141,5 mm (W/H/D)

(4¹/₂ × 3³/₈ × 5⁵/₈ pollici)

Risoluzione 320 × 234 punti

Efficienza pixel 99,99%

Angolo di visione

50°/30°/50°/50° (tipico)

(alto/basso/sinistra/destra contrasto

10:1)

Rapporto di formato

4:3

Colori Colore pieno

LMD-4420

Pannello LCD a-Si TFT Active Matrix

Dimensioni immagine

4 pollici

82,1 × 61,8 × 102,8 mm (W/H/D)

(3¹/₄ × 2¹/₂ × 4¹/₈ pollici)

Risoluzione 480 × 234 punti

Efficienza pixel 99,99%

Angolo di visione

50°/30°/50°/50° (tipico)

(alto/basso/sinistra/destra contrasto

10:1)

Rapporto di formato

4:3

Colori Colore pieno

Ingresso/uscita

LMD-7220W

VIDEO

IN: connettori BNC (2), 1 Vp-p ± 2 dB
composito, sincronizzazione
negativa (terminazione a 75 ohm)

OUT: connettori BNC (2), loop-
through (terminazione a 75 ohm
automatica)

OPTION IN

Connettori D-sub a 9 pin (2)

REMOTE

Connettori modulari a 8 pin (2) (vedere
l'assegnazione dei pin a pagina 9)

LMD-5320

VIDEO

IN: connettori BNC (3), composito
1 Vp-p ± 2 dB, sincronizzazione
negativa (terminazione a 75 ohm)

OUT: connettori BNC (3), loop-
through (terminazione a 75 ohm
automatica)

OPTION IN

Connettori D-sub a 9 pin (3)

REMOTE

Connettori modulari a 8 pin (3) (vedere
l'assegnazione dei pin a pagina 9)

LMD-4420

VIDEO

IN: connettori BNC (4), 1 Vp-p ± 2 dB
composito, sincronizzazione
negativa (terminazione a 75 ohm)

OUT: connettori BNC (4), loop-
through (terminazione a 75 ohm
automatica)

OPTION IN

Connettori D-sub a 9 pin (4)

REMOTE

Connettori modulari a 8 pin (4) (vedere
l'assegnazione di pin a pagina 9)

Dati generali

Consumo corrente

LMD-7220W

Massimo: circa 26W (con
2×BKM-320D)

Standard: circa 23W (senza adattatore
di ingresso opzionale)

LMD-5320

Massimo: circa 28W (con
2×BKM-320D)

Standard: circa 22W (senza adattatore
di ingresso opzionale)

LMD-4420

Massimo: circa 26W (con
4×BKM-320D)

Standard: circa 18W (senza adattatore
di ingresso opzionale)

Alimentazione

12 V c.c. (con adattatore CA in
dotazione)

Quando questo prodotto è operato da adattatore CA:

Corrente di punta di entrata

LMD-7220W

- (1) Stato di accensione ON, metodo di sondaggio di corrente: 57 A (230V)
- (2) Corrente di entrata a commutazione a caldo, misurata secondo la normativa europea EN55103-1: 8 A (230 V)

LMD-5320

- (1) Stato di accensione ON, metodo di sondaggio di corrente: 55 A (230V)
- (2) Corrente di entrata a commutazione a caldo, misurata secondo la normativa europea EN55103-1: 8 A (230 V)

LMD-4420

- (1) Stato di accensione ON, metodo di sondaggio di corrente: 53 A (230V)
- (2) Corrente di entrata a commutazione a caldo, misurata secondo la normativa europea EN55103-1: 8 A (230 V)

Condizioni di funzionamento

Temperatura: da 0 a 35°C (da 32 a 95°F)

Umidità: da 30 a 85% (Nessuna condensazione)

Pressione: da 700 a 1.060 hPa

Condizioni di trasporto e deposito

Temperatura: da -10 a 40°C (da 14 a 104°F)

Umidità: da 0 a 90%

Pressione: da 700 a 1.060 hPa

Dimensioni (w/h/d)

LMD-7220W:

Circa 482 × 133 × 47 mm
(19 × 5¹/₄ × 1⁷/₈ pollici)

LMD-5320:

Circa 482 × 133 × 47 mm
(19 × 5¹/₄ × 1⁷/₈ pollici)

LMD-4420:

Circa 482 × 88,1 × 47 mm
(19 × 3¹/₂ × 1⁷/₈ pollici)

Massa

LMD-7220W: Circa 2,3 kg (5 lb 1 oz)

LMD-5320: Circa 2,3 kg (5 lb 1 oz)

LMD-4420: Circa 1,9 kg (4 lb 3 oz)

Accessori in dotazione

Adattatore CA (1)

Supporto adattatore CA (1)

Viti (2)

Cavo CA (1)

Scheda di garanzia (1)

Istruzioni per l'uso (1)

Accessori opzionali

Adattatore di ingresso BKM-320D

Design e caratteristiche tecniche soggetti a modifiche senza preavviso.

警告

为了防止火灾和受电击的危险，千万不要将本机淋雨或放在潮湿的地方。

机内有危险的高压电。请勿打开外壳。请委托专业人员进行维修。

在发生故障或需要维修时，请与经授权的 Sony 经销商联络。

关于电源连接的警告

请使用符合贵地电源的电源线

电源开关

电源开关只是一个功能开关。

若要将机器与主电源断开，需把电源插头从墙上插座中拔下。

请小心

若未正确地更换电池，则可能发生爆炸的危险。更换电池时请使用厂家推荐的相同或同等型号的电池。

请按照厂家的有关说明处理用过的电池。

务必将交流电源线连接至接地插座。

声明

此为 A 级产品，在生活环境中，该产品可能会造成无线电干扰。在这种情况下，可能需要用户对其干扰采取切实可行的措施。

目录

安装	4
注意事项	4
机架安装	4
使用前须知	4
安全方面	4
使用 LCD 屏幕	4
关于荧光管	4
日常维护	5
设备的处理	5
特点	5
各部件及控制按钮的位置和功能	6
前面板	6
背面	8
电源	9
规格说明	10

关于本手册

本手册中的使用说明是针对以下 3 种机型：

- LMD-4420 (4 型)
- LMD-5320 (5.6 型)
- LMD-7220W (7 型)

任何使用上的不同之处都会在内文中详细说明。

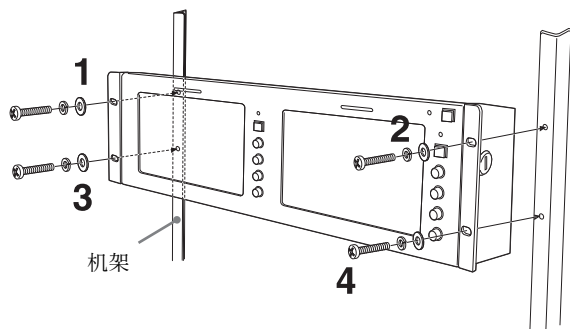
安装

注意事项

- 请保证适当的空气流通，以防止内部过热。请不要将设备放置在某些物品的表面（如毛毯、地毯等）或放置在某些物品的附近（如窗帘、织物等），这些物品可能会阻塞通风孔。
- 请不要将设备安装在热源（如散热器或风道）附近，也不要将其安装在阳光直射、尘土飞扬、存在机械振动或冲击的环境中。
- 请不要将显示器放置在靠近产生电磁辐射的场所，如存在变压器或高压线的环境中。
- 在 0°C 到 35°C（32°F 到 95°F）的环境下使用此设备。
- 在将此设备安装到机架或支架上时，在此设备的上方和下方以及它与其它设备之间应留有足够的空间。
- 如果空间狭小，请使用风扇进行冷却。

机架安装

照下图所示，先拧紧上面的螺丝，然后拧紧下面的螺丝。



使用前须知

安全方面

- 只能在 100 - 240 V 的交流电压下操作此设备。
- 背面铭牌上标有工作电压、耗电量等信息。
- 如果有任何物品或液体落入机壳中，请拔下设备插头，在操作该设备之前务必将其送交专业人员检查。
- 如果该设备多日或长期不用，请从墙上插座拔下插头。
- 要拔下交流电源线，应该抓紧插头将其拔出，不要直接拔电源线。
- 插座板应该安装在设备附近，并能方便地使用。

使用 LCD 屏幕

- LCD 屏幕上可能会出现光线的亮点或暗点（红色、蓝色或绿色）。这并不是设备出现了故障。LCD 屏幕是采用高精密技术制造的，它能够保留超过 99.99 % 的像素。但是，有些像素可能不会在屏幕上显示，而有些像素可能会一直显示在屏幕上。
- 请不要将 LCD 屏幕直接面对阳光，这样可能会损伤 LCD 屏幕。在窗口附近放置该设备时一定要非常小心。
- 请不要推拉 LCD 显示器屏幕或将屏幕擦伤。请不要在 LCD 显示器屏幕上放置任何重物，这样可能会导致屏幕失去均匀。
- 如果在寒冷的地方使用该设备，屏幕上可能会出现水平线或残留图像，这并不是设备出现了故障。当显示器变暖后，屏幕会恢复到正常状况。
- 如果静止图像显示的时间过长，则会出现残留图像的情况。残留图像最终会自动消失。
- 屏幕和机壳在操作过程中会逐渐变暖，这并不是设备出现了故障。

关于荧光灯

该设备安装了一个专门设计的荧光灯，将其用做照明设备。如果 LCD 屏幕变暗，不稳定或不亮，请咨询 SONY 经销商。

日常维护

清洁前

确保从 AC 插座上拔下 AC 电源线。

清洁监视器屏幕

此监视器屏幕表面进行了特殊处理，可以减少反射光。

维护不当可能会降低监视器的性能，因此需要注意以下几点：

- 请使用软布如清洁布或玻璃清洁布轻轻擦拭屏幕。
- 使用浸过水的潮湿软布如清洁布或玻璃清洁布可以擦除顽固的污渍。
- 千万不要使用溶剂，例如酒精、苯或稀释剂，或者酸性、碱性清洁剂或洗擦剂以及化学清洁布，因为它们会损坏屏幕表面。

清洁机壳

- 使用柔软的干布轻轻擦拭机壳。使用浸过中性清洁剂的软布可以擦掉顽固的污渍，然后用柔软的干布擦拭。
- 使用酒精、苯、稀释剂或杀虫剂可能会破坏机壳的表面光泽，或者擦掉机壳上的指示。不要使用这些化学制品。
- 如果您使用脏布擦拭机壳，可能会刮伤机壳表面。
- 如果机壳长时间与橡胶或乙烯基树脂产品接触，机壳的表面涂层将会被破坏或脱落。

设备的处理

- 请不要将该设备与一般的废品一起处理。请不要将显示器与生活垃圾一起处理。
- 荧光灯管中含有水银。请按照当地卫生部门的有关规定来处理显示器。

如果您对该设备有任何疑问，请联系授权的 Sony 经销商。

特点

LMD-7220W 安装了两个 7 型宽的 LCD 屏幕，LMD-5320 安装了三个 5.6 型的 LCD 屏幕，LMD-4420 安装了四个 4 型的 LCD 屏幕。

高亮度 LCD 屏幕

由于显示器采用了高亮度和高对比度技术，因此该设备可以在任何光照条件下使用。

带倾斜功能的机架安装显示器

LMD-7220W 和 LMD-5320 可安装在 3U 尺寸的机架上，LMD-4420 可安装在 2U 尺寸的机架上。所有显示器都带有倾斜功能。可以安装到 19 寸的标准机架中。在空间有限的 OB 车辆中就显得尤为重要。

控制按钮采用整体布局，垂直排列，操作简便

3 个模块的控制按钮采用整体设计，全部垂直排列，当显示器向下倾斜时就能够方便地进行操作。

轻便的轻薄设计 / 交流电源转接器安装功能

轻便的轻薄设计减少了 OB 车辆的承载，节省了设备空间。此外，为了使用方便，还可以在显示器的后面安装交流电源转接器。

两种彩色制式

显示器能够显示 NTSC 和 PAL 信号，它能自动选择相应的彩色制式。

可选的 SDI 输入功能

当安装了转换器 BKM-320D（可选）时，可以使用 SDI 信号。每台显示器上都可以安装转换器。

节能设计

由于具有很低的能耗：LMD-7220W 23W，LMD-5320 22W，LMD-4420 18W，因此可以降低 OB 车辆上的发电量。

遥控功能

切换可选输入（连接 BKM-320D 时）和视频输入、讯号灯和宽高比例（仅 LMD-7220W）可以通过外部设备来控制。

3 色讯号灯

讯号灯显示为红色、绿色或黄色，用于监视每个输入图像并检查播发模式。讯号功能可以通过遥控器功能进行操作。

纵横比设定（仅 LMD-7220W）

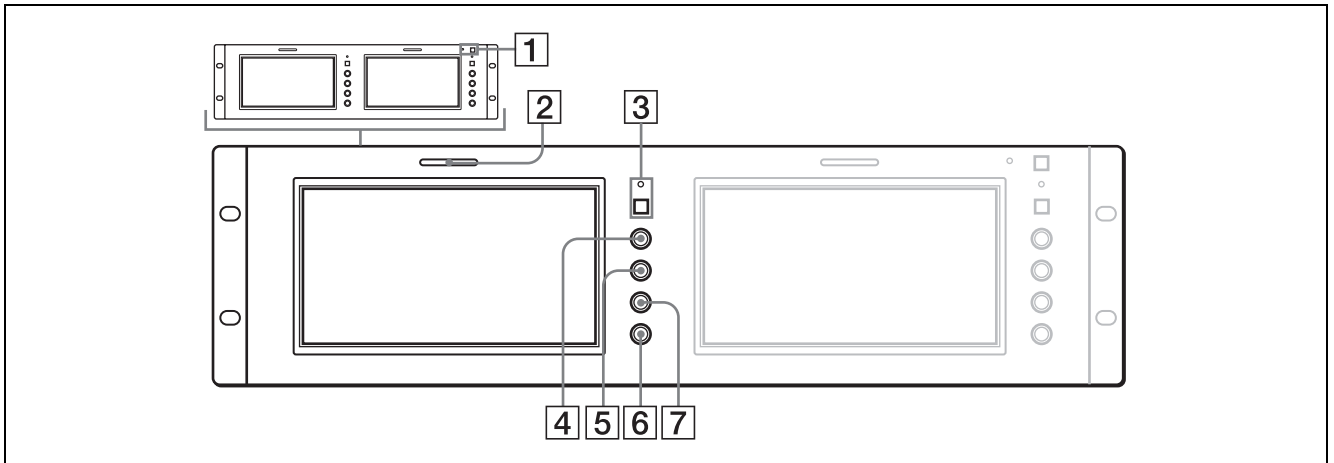
您可以在输入视频信号时将显示器纵横比设定为 16:9 或 4:3。

各部件及控制按钮的位置和功能

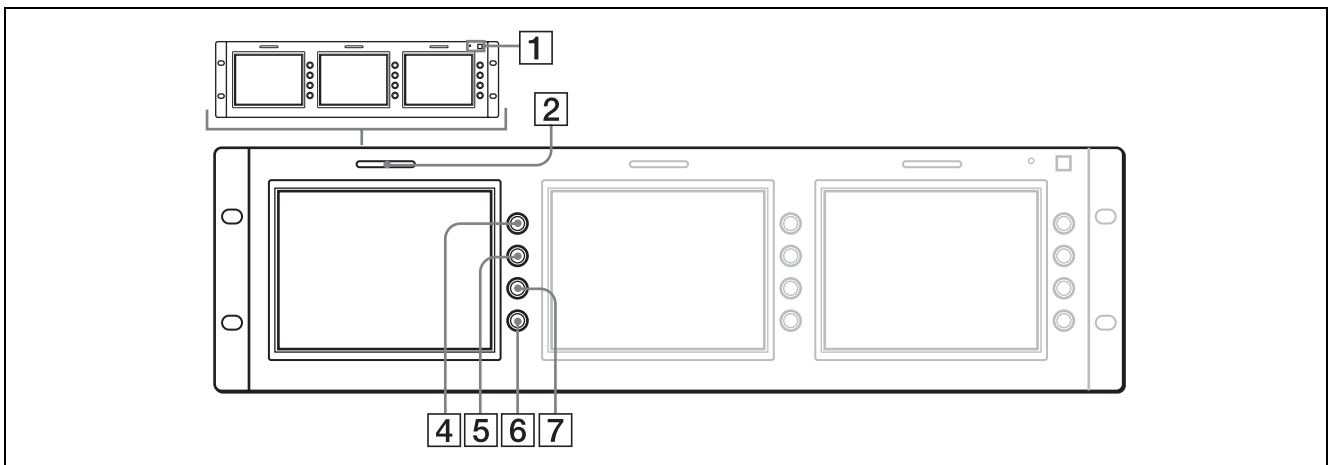
前面板

每个面板除了带有 POWER 开关和指示灯之外，还带有各种键和控制按钮。

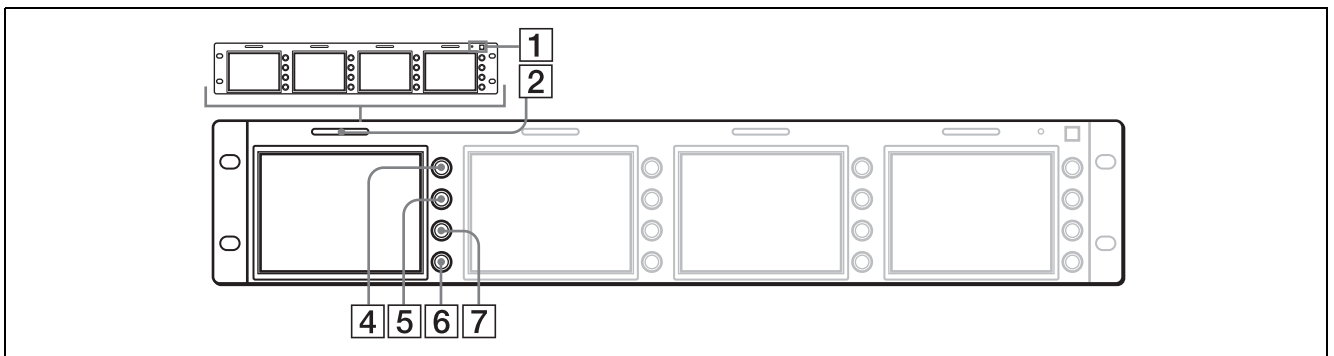
LMD-7220W



LMD-5320



LMD-4420



1 POWER 开关和指示灯

当您每按一下此开关时，电源打开或关闭。当电源打开时，指示灯显示为绿色。

2 讯号灯

您可以通过灯的颜色来检查输入信号的显示器状态。

根据来自接到 REMOTE 接口的设备的信号，灯的颜色显示为红色或绿色。当输入红色信号或绿色信号时，灯显示为黄色。

REMOTE 接口上的管脚用来控制讯号灯。

有关详情，请参见第 8 页。

3 纵横比键和指示灯（仅 LMD-7220W）

用于设定画面的宽高比例。当您按一下此键时，画面的宽高比例被设为 4:3，同时指示灯变亮。

4 CONTRAST 控制按钮

顺时针转动该控制按钮时调高对比度，逆时针转动时调低对比度。

5 PHASE 控制按钮

该控制按钮只在 NTSC 彩色制式下有效。

顺时针转动该按钮时显示肤色偏绿，逆时针转动时肤色偏紫。

6 BRIGHT（亮度）控制按钮

顺时针转动该按钮时亮度增加，逆时针转动时亮度减小。

当您调节显示器视角时，显示画面可能会变得不清晰。您可以通过调节亮度对其进行补偿。

7 CHROMA 控制按钮

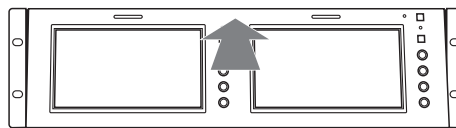
顺时针转动该按钮时色度增加，逆时针转动时色度减小。

调节视角

您可以将 LMD-5300/7220W 的视角向上或向下调节 10 度和 LMD-4420 的视角向上调节 8 度或向下 10 度。

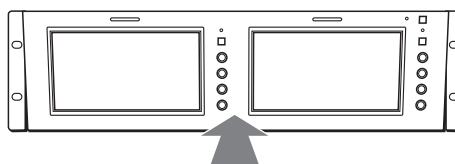
向上调节

按显示器的中上部。



向下调节

按显示器的中下部。



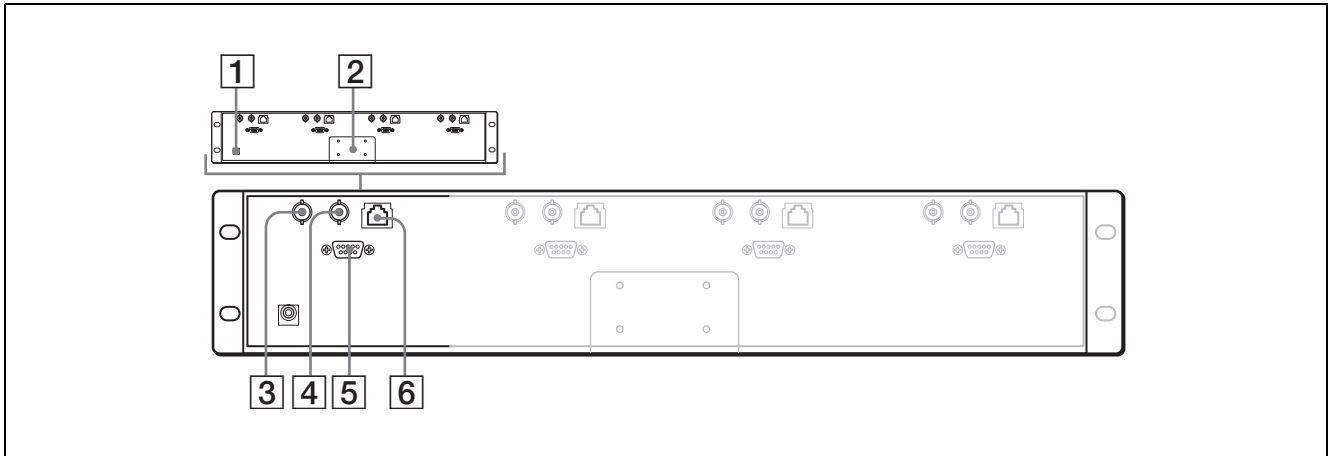
备注

当显示器上安装了交流转接器并调节显示器的视角时，交流转接器可能会碰到其它设备。从显示器上卸下交流转接器托架。

背面

下图为 LMD-4420 的背面视图。

面板上除了带有 DC IN 插孔和交流转接器接口之外，还带有其它各种接口。



1 DC IN 插孔

连接附带的交流转接器。

2 交流转接器接口

连接附带的交流转接器。

3 VIDEO IN 接口 (BNC)

连接到 VCR 等的视频输出接口。
当输入转接器 BKM-320D 连接到 OPTION IN 接口时，此接口功能将无法使用。
可选输入 (OPTION) 和视频输入 (VIDEO) 可以通过 REMOTE 接口来切换。

4 VIDEO OUT 接口 (BNC)

VIDEO IN 接口的环形转接输出。
该接口自动端接为 75 欧姆。

5 OPTION IN 接口 (D 型 9 针雌头)

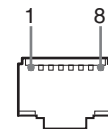
当连接可选的 Sony 输入转接器 BKM-320D 时，SDI 信号为输入。

注意

请不要安装 BKM-320D 之外的其它设备。否则会损坏设备的部件。

6 REMOTE 接口 (模块化组件)

形成一个并行开关，从外部对显示器进行控制。
管脚配置和每个管脚的工厂预设值如下所示。



Pin 号码	功能	(高位 ↔ 低位)
1	VIDEO IN	(OFF ↔ ON) *
2	OPTION IN (SDI)	(OFF ↔ ON) *
3	发出红色讯号	(OFF ↔ ON)
4	发出绿色讯号	(OFF ↔ ON)
5	接地	
6	N.C	
7	N.C	
8	16:9/4:3 可选	(16:9 ↔ 4:3)**

* 连接 BKM-320D 时具有的功能。当管脚短接时，OPTION IN (SDI) 会优先于 VIDEO IN。

** 仅对于 LMD-7220W

LMD-5320/4420: N.C

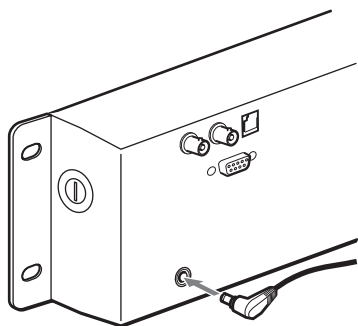
在高位和低位之间切换每项功能，按照以下方法更改管脚连线。

高位：打开每个管脚。

低位：同时将每个管脚与管脚 5 短接。

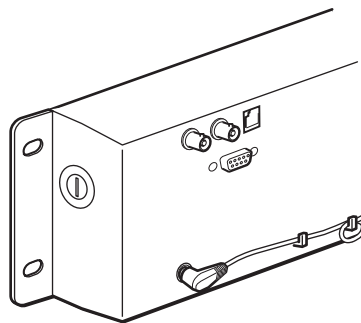
电源

连接交流转接器。



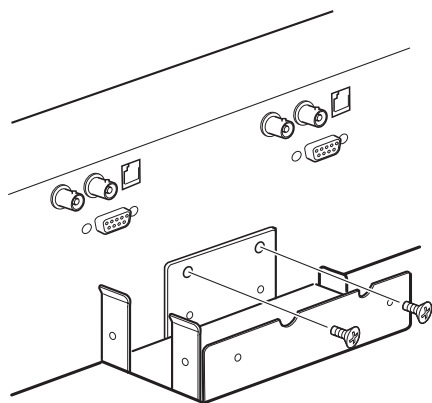
关于交流转接器电缆

按图所示夹紧电缆。

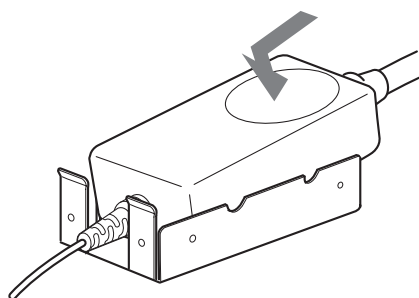


安装交流转接器到显示器

1 将附带的托架安装在显示器的背面。



2 安装交流转接器。



规格说明

图像质量

LMD-7220W

LCD 屏幕	a-Si TFT 有源阵列
图像尺寸	7 型 154.1 × 86.6 × 176.7 毫米 (W/H/ 对角) (6 ¹ / ₈ × 3 ¹ / ₂ × 7 英寸)
分辨率	480 × 234 点
像素效率	99.99 %
视角	40°/65°/65°/65° (典型) (上 / 下 / 左 / 右对比度 10:1)
宽高比例	16:9
颜色	全彩色

LMD-5320

LCD 屏幕	a-Si TFT 有源阵列
图像尺寸	5.6 型 113.3 × 84.7 × 141.5 毫米 (W/H/ 对角) (4 ¹ / ₂ × 3 ³ / ₈ × 5 ⁵ / ₈ 英寸)
分辨率	320 × 234 点
像素效率	99.99 %
视角	50°/30°/50°/50° (典型) (上 / 下 / 左 / 右对比度 10:1)
宽高比例	4:3
颜色	全彩色

LMD-4420

LCD 屏幕	a-Si TFT 有源阵列
图像尺寸	4 型 82.1 × 61.8 × 102.8 毫米 (W/H/ 对角) (3 ¹ / ₄ × 2 ¹ / ₂ × 4 ¹ / ₈ 英寸)
分辨率	480 × 234 点
像素效率	99.99 %
视角	50°/30°/50°/50° (典型) (上 / 下 / 左 / 右对比度 10:1)
宽高比例	4:3
颜色	全彩色

输入 / 输出

LMD-7220W

VIDEO	IN: BNC 接口 (2), 复合 1 V _{p-p} ± 2 dB, 负同步 (75 欧姆端接) OUT: BNC 接口 (2), 环形转接 (自动 75 欧姆端接)
OPTION IN	D 型 9 针接口 (2)
REMOTE	模块化接口 8 针 (2) (参见第 8 页中的管脚配置。)

LMD-5320

VIDEO	IN: BNC 接口 (3), 复合 1 V _{p-p} ± 2 dB, 负同步 (75 欧姆端接) OUT: BNC 接口 (3), 环形转接 (自动 75 欧姆端接)
OPTION IN	D 型 9 针接口 (3)
REMOTE	模块化接口 8 针 (3) (参见第 8 页中的管脚配置。)

LMD-4420

VIDEO	IN: BNC 接口 (4), 复合 1 V _{p-p} ± 2 dB, 负同步 (75 欧姆端接) OUT: BNC 接口 (4), 环形转接 (自动 75 欧姆端接)
OPTION IN	D 型 9 针接口 (4)
REMOTE	模块化接口 8 针 (4) (参见第 8 页中的管脚配置。)

一般规格

能耗

LMD-7220W

最大: 约 26W (含 2 个 BKM-320D)
标准: 约 23W (无可选输入转接器)

LMD-5320

最大: 约 28W (含 3 个 BKM-320D)
标准: 约 22W (无可选输入转接器)

LMD-4420

最大: 约 26W (含 4 个 BKM-320D)
标准: 约 18W (无可选输入转接器)

电源要求

12 V DC

(由附带的交流转接器供电)

当该产品由交流转接器供电时:

峰值起动电流

LMD-7220W

- (1) 电源 ON, 使用电流探针方法测试: 57A (230V)
- (2) 热开关起动电流, 按照欧洲标准 EN55103-1 测试: 8 A (230 V)

LMD-5320

- (1) 电源 ON, 使用电流探针方法测试: 55 A (230V)
- (2) 热开关起动电流, 按照欧洲标准 EN55103-1 测试: 8 A (230 V)

LMD-4420

- (1) 电源 ON, 使用电流探针方法测试: 53 A (230V)
- (2) 热开关起动电流, 按照欧洲标准 EN55103-1 测试: 8 A (230 V)

工作条件

温度: 0 到 35°C (32 到 95°F)
湿度: 30 到 85 % (无凝结)
压力: 700 到 1,060 hPa

运输和存储条件

温度: -10 到 40°C (14 到 104°F)
湿度: 0 到 90 %
压力: 700 到 1,060 hPa

尺寸 (宽 / 高 / 厚)

LMD-7220W: 大约 482 × 133 × 47 毫米
(19 × 5¹/₄ × 1⁷/₈ 英寸)
LMD-5320: 大约 482 × 133 × 47 毫米
(19 × 5¹/₄ × 1⁷/₈ 英寸)
LMD-4420: 大约 482 × 88.1 × 47 毫米
(19 × 3¹/₂ × 1⁷/₈ 英寸)

重量

LMD-7220W: 大约 2.3 千克
(5 磅 1 盎司)
LMD-5320: 大约 2.3 千克
(5 磅 1 盎司)
LMD-4420: 大约 1.9 千克
(4 磅 3 盎司)

附属配件

交流转接器 (1)
交流转接器托架 (1)
螺丝 (2)
交流电源线 (1)
保修卡 (1)
操作指南 (1)

可选附件

输入转接器 BKM-320D

设计和规格如有更改, 恕不另行通知

警告

若要避免起火或電擊危險，請勿將本機器曝露在雨中或潮濕環境中。

機器內部有危險高電壓。請勿開啟機殼。請僅由合格的維修人員進行維修。

若發生故障或需要維修時，請洽授權的 Sony 經銷商。

電源開關

電源開關僅為功能性開關。

若要將它與主要電源隔離，請將主要電源插頭從牆上插座拔下。

電源連接警告

使用符合當地電源的電源線

注意事項

如果更換的電池不正確，會有爆炸的危險。僅使用製造商建議的同一種或相當類型的電池進行更換。

請依製造商的指示來處置用過的電池。

請確定 AC 電源線連接至有接地的電源插座。

警告使用者：

這是甲類的資訊產品，在居住的環境中使用時，可能會造成射頻干擾，在這種情況下，使用者會被要求採取某些適當的對策。

目錄

安裝	4
注意事項	4
安裝至機架	4
使用前需知	4
安全注意事項	4
LCD 螢幕的處理方式	4
關於螢光燈	4
維護	5
本裝置的處置方式	5
功能	5
零件和控制器的位置和功能	6
正面面板	6
背面	8
電源	9
規格	10

關於本說明書

本說明書是針對以下 3 種機型：

- LMD-4420 (4 類型)
- LMD-5320 (5.6 類型)
- LMD-7220W (7 類型)

任何使用上的不同之處皆于內文中詳細說明。

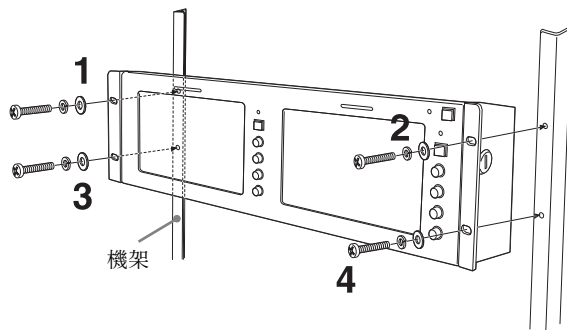
安裝

注意事項

- 請維持空氣流通，以避免內部過熱。請勿在裝置上方放置可能會堵住通風口的材質，例如地毯、毛毯或相近材質（例如窗簾布料）。
- 請勿將此裝置安裝在靠近熱源的地方，例如散熱器或空氣導管，或置於直接日射、灰塵多、或震動或撞擊的地方。
- 不可將本產品放置在會產生磁力的設備附近，例如，變壓器或高壓輸電線。
- 在 0°C 到 35°C (32°F 到 95°F) 操作溫度下使用此裝置。
- 當此裝置安裝在機架上時，請讓機架周圍與附近裝置和其他設備間保持距離。
- 如果相隔距離太窄，請使用風扇來冷卻裝置。
- 直流充電變壓器連接線上附有一個活動夾式鐵粉芯，此鐵粉芯在連接上距電源接頭 100mm 公分處繞鐵粉芯一圈，此為防電磁干擾使用，請勿任意取下，避免電磁干擾。

安裝至機架

首先固定上層螺絲，再固定下層螺絲，如下圖所示。



使用前需知

安全注意事項

- 本產品限用 100 - 240 V AC 電源。
- 在裝置背面有標示牌，註明操作電壓、消耗功率等資訊。
- 若有任何物體或液體掉入或潑撒滲入機殼中，請拔下機器拔頭，並請合格維修人員檢查，然後才繼續使用。
- 如果有幾天或更長時間不使用機器，請將機器的插頭從牆上插座拔下。
- 請抓住插頭部位再拔下 AC 電源線，請勿拉扯電源線本身。
- 電源插座應位於靠近設備且易於取得的位置。

LCD 螢幕的處理方式

- LCD 螢幕可能會出現亮點或暗點（紅、藍或橙色）。這並非故障。LCD 螢幕採用高精度技術製作，有 99.99 % 的畫面元素是正常的。但是，有些畫面元素可能暫時無法顯示，或有些畫面元素可能會經常出現。
- 請勿讓 LCD 螢幕面朝陽光，因為這會使 LCD 螢幕受損。當您將本裝置置於窗戶旁時，請格外小心。
- 請勿重壓或刮傷 LCD 顯示器的螢幕。請勿將重物置於 LCD 顯示器的螢幕上。這會使螢幕喪失一致性。
- 如果在寒冷的環境使用本裝置，螢幕上可能會出現水平線或殘像。這並非故障。當顯示器變暖時，螢幕就會恢復正常。
- 如果長時間顯示靜態影像，可能會出現殘像。此殘像最後就會消失。
- 在運作期間，螢幕和機殼會變熱。這並非故障。

關於螢光燈

本裝置安裝有特殊設計的螢光燈，可做為本裝置的照明設備。如果 LCD 螢幕變暗、不穩定或尚未啟動，請洽詢您的 Sony 經銷商。

維護

清潔之前

請確定將 AC 電源線連從 AC 電源插座拔下。

清潔顯示幕

顯示幕表面經特殊處理，以減少反光。

維護方式不當將會減損顯示幕效能，所以請注意下列事項：

- 請使用軟布（例如清潔布或玻璃清潔布），輕輕擦拭。
- 若要除去頑強污點，請使用沾水的微濕軟布（例如清潔布或玻璃清潔布）。
- 請勿使用溶劑，例如酒精、苯或稀釋劑，或酸性、鹼性或剝蝕性清潔劑，或化學清潔布，因為它們會使顯示幕表面受損。

清潔機殼

- 使用乾的軟布輕輕擦拭機殼。若要除去頑強污點，請使用軟布沾上微量的中性清潔液，然後再使用乾的軟布擦拭。
- 使用酒精、苯、稀釋劑或殺蟲劑可能會使機殼表面受損，或使機殼上的標示移除。請勿使用這些化學品。
- 如果使用髒污的布擦拭機殼，會使機殼刮傷。
- 如果機殼長時間接觸到橡膠或乙烯樹脂製品，機殼表面可能會受損，或使表面塗層掉落。

本裝置的處置方式

- 請勿將本裝置當成一般垃圾裝置。請勿將顯示器與家庭垃圾一起裝置。
- 因為螢光燈管中含有水銀。請依當地衛生機關的規定處置顯示器。

如果您對本裝置有任何疑問，請聯絡 Sony 經銷商。

功能

LMD-7220W 中安裝了 2 個 7 類型寬的 LCD 面板；

LMD-5320 安裝了 3 個 5.6 類型 LCD 面板；

LMD-4420 安裝了 4 個 4 類型 LCD 面板。

高亮度 LCD 面板

由於顯示器使用高亮度和高對比技術，所以可在多種光線環境下使用。

安裝在機架上的顯示器具備傾斜功能

LMD-7220W 和 LMD-5320 安裝於 3U 尺寸機架和 LMD-4420 安裝於 2U 尺寸機架。所有顯示器都具備傾斜功能。它們可安裝於 19 吋機架中。當安裝位置主要位於人潮擁擠的 OB 車輛上時，它們就十分重要。

垂直排列的控制器可方便操作和整體規劃

此 3 個機型的控制器以垂直方向配置，並有整體設定。當顯示器向下傾時，可易於操作。

輕薄設計 / AC 電源轉接器安裝功能

本裝置的輕薄設計可減輕 OB 車輛的負擔和安裝空間的需求。此外，AC 電源轉接器可安裝於顯示器背面，以方便使用。

可顯示兩種色彩系統

顯示器可顯示 NTSC 和 PAL 訊號。它可自動選取適當的色彩系統。

SDI 選用輸入功能

當安裝輸入介面卡 BKM-320D（選購）時，可使用 SDI 訊號。此介面卡可附接至每部顯示器上。

省電設計

由於 LMD-7220W 23W、LMD-5320 22W 和 LMD-4420 18W 的耗電率低，所以可降低 OB 車輛產生的電力。

遙控功能

可透過外接設備控制切換選用輸入（當連接 BKM-320D 時）和視訊輸入、指示燈和寬高比（限 LMD-7220W）。

3 色指示燈

紅色、綠色或琥珀色指示燈可監視各輸入影像並檢查實況轉播模式。指示燈功能可與遙控功能搭配使用。

寬高比設定（限 LMD-7220W）

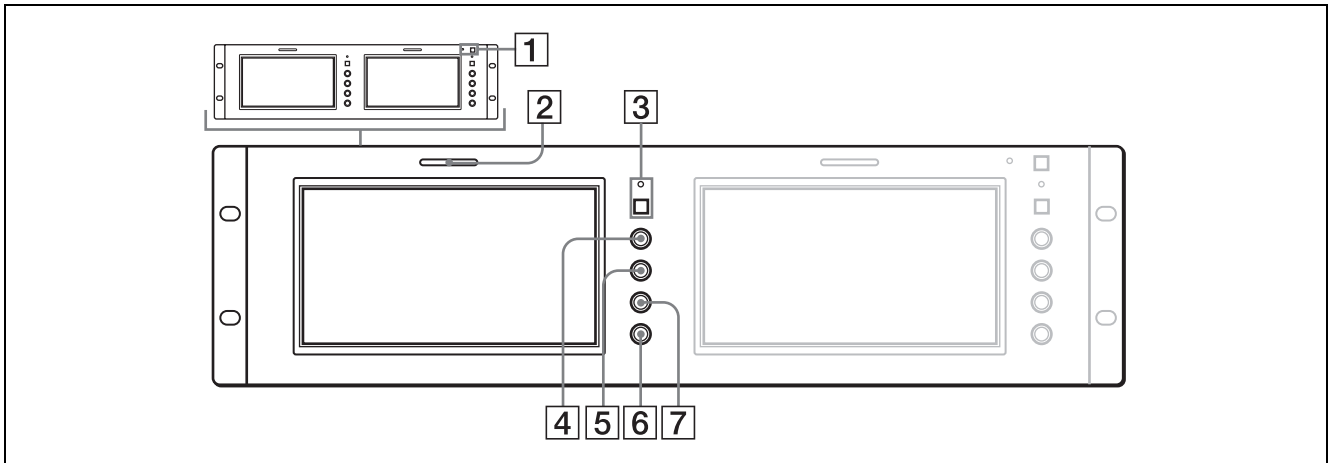
當視訊訊號輸入時，您可將顯示器設為 16:9 或 4:3。

零件和控制器的位置和功能

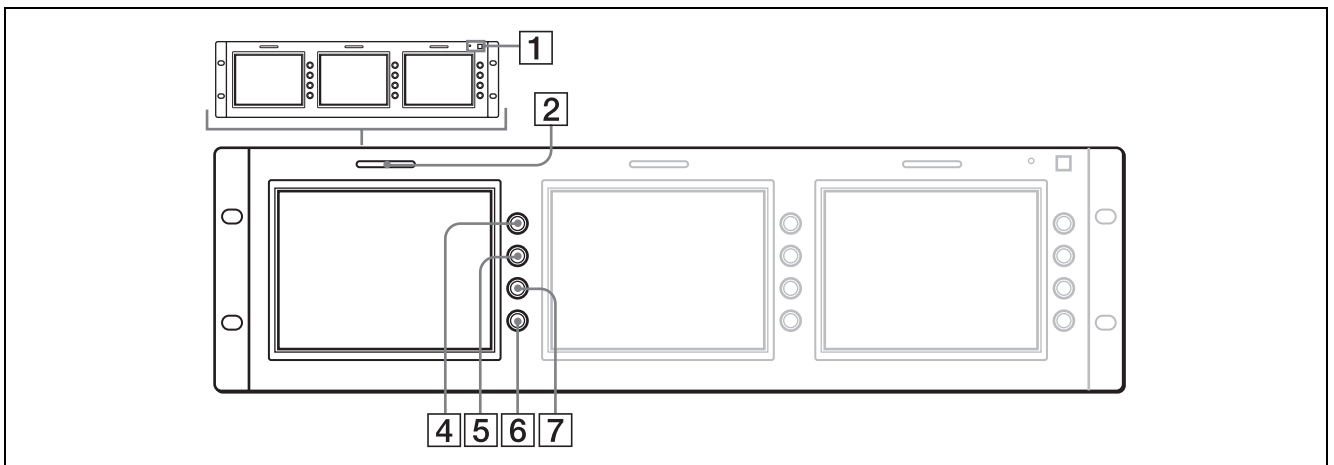
正面面板

每個面板上除了 POWER 開關和指示燈外，還有其他按鈕和控制器。

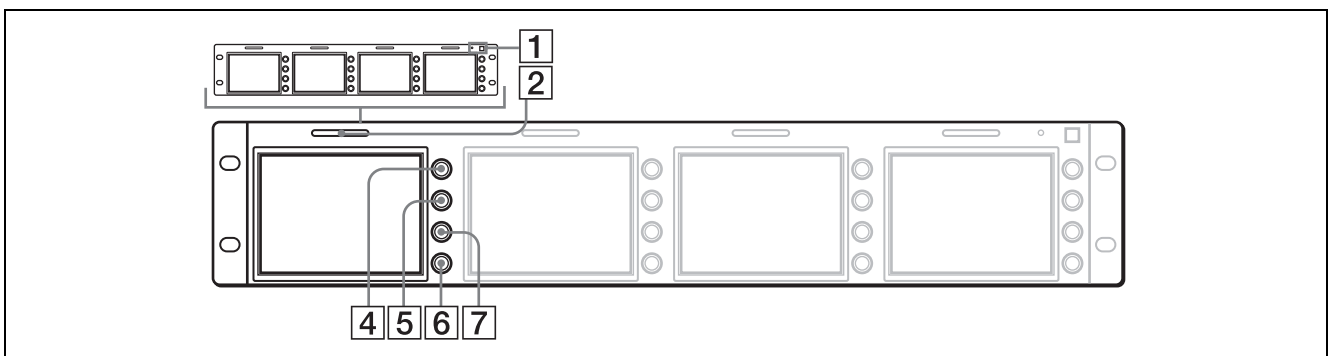
LMD-7220W



LMD-5320



LMD-4420



1 POWER 開關和指示燈

每次按下此開關時，就可開啟或關閉電源。當電源啟動時，指示燈呈綠色。

2 指示燈

您可從指示燈色彩來檢查訊號輸入的顯示器狀態。依連接至 REMOTE 接頭的設備所輸入的訊號，指示燈會呈紅色或綠色。當輸入紅色和綠色訊號時，指示燈會呈琥珀色。

REMOTE 連接器上的針腳可用來控制指示燈。

如需詳細資訊，請參閱第 8 頁。

3 寬高比選擇按鈕和指示燈（限 LMD-7220W）

設定圖像的寬高比。當按下此按鈕時，圖像的寬高比會設為 4:3 且指示燈會亮起。

4 CONTRAST 控制器

以順時針方向轉動此控制器可提高對比度，以逆時針方向轉動此控制器可降低對比度。

5 PHASE 控制器

此控制器僅適用於 NTSC 色彩系統。

以順時針方向轉動它可使膚色變綠，以逆時針方向轉動它可使膚色變紫。

6 BRIGHT（亮度）控制器

以順時針方向轉動它可提高亮度，以逆時針方向轉動它可降低亮度。

在調整顯示器的檢視角度後，可調整亮度來改善圖像的清晰度。

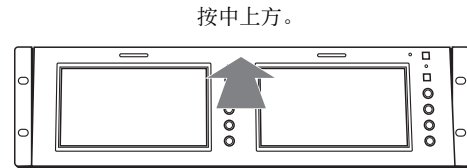
7 CHROMA 控制器

以順時針方向轉動它可提高彩度，以逆時針方向轉動它可降低彩度。

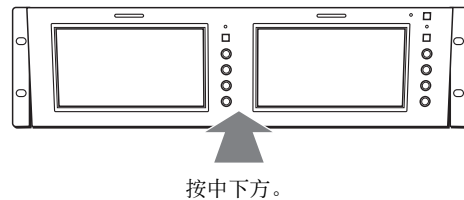
調整檢視角度

您可將 LMD-5300/7220W 的檢視角度上下調整最多 10 度，LMD-4420 的檢視角度向上調整最多 8 度或向下調整最多 10 度。

向上調整



向下調整



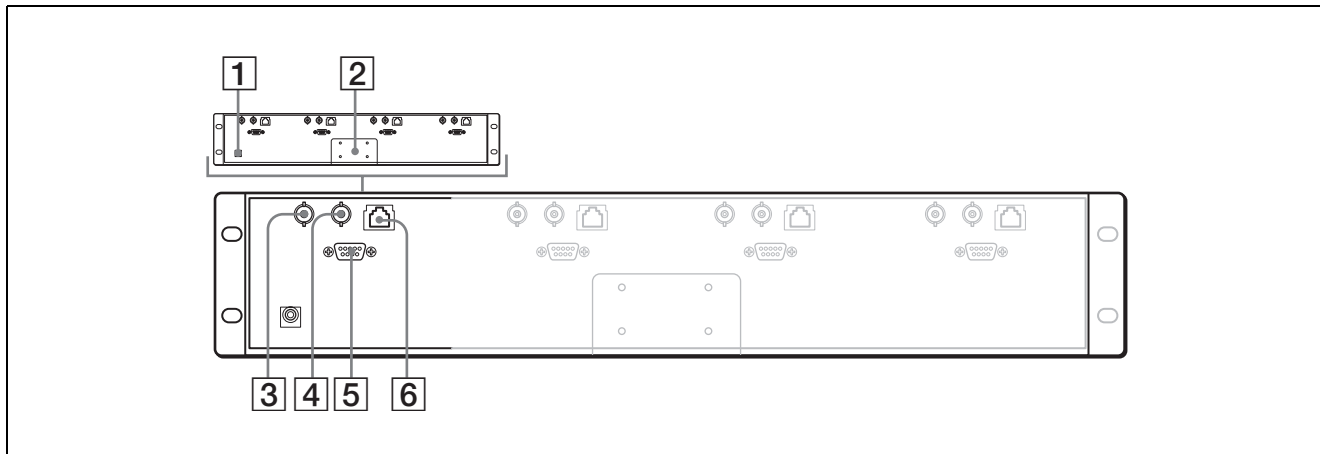
注意

當連接 AC 轉接器至顯示器並調整角度後，AC 轉接器可能會碰到上方或下方設備。請將 AC 轉接器固定器從顯示器拔下。

背面

此為 LMD-4420 的範例圖。

每個面板上除了有 DC IN 插座與 AC 轉接器外，還附接了其他接頭。



1 DC IN 插座

連接隨附的 AC 轉接器。

2 AC 轉接器接頭

附接隨附的 AC 轉接器。

3 VIDEO IN 接頭 (BNC)

連接 VCR 等設備的視訊輸出接頭。

當輸入介面卡 BKM-320D 連接至 OPTION IN 接頭時，此接頭無作用。

可使用 REMOTE 接頭切換選用輸入 (OPTION) 和視訊輸入 (VIDEO)。

4 VIDEO OUT 接頭 (BNC)

VIDEO IN 接頭的循環迴路輸出。

此接頭會自動以 75 歐姆做為終端電阻。

5 OPTION IN 接頭 (D-sub 9 接針母座接頭)

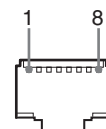
當連接選購 Sony 輸入介面卡 BKM-320D 後，會輸入 SDI 訊號。

注意

請勿安裝 BKM-320D 以外的設備。這可能會損壞裝置或設備。

6 REMOTE 接頭 (模組)

建立一個平行開關，並從外部控制顯示器。針腳指定與每針腳的出廠設定功能如下。



針腳號碼	功能	(高 ↔ 低)
1	VIDEO IN	(OFF ↔ ON)*
2	OPTION IN (SDI)	(OFF ↔ ON)*
3	紅色指示燈	(OFF ↔ ON)
4	綠色指示燈	(OFF ↔ ON)
5	接地	
6	無	
7	無	
8	可選擇 16:9/4:3	(16:9 ↔ 4:3)**

* 當連接 BKM-320D 後才有作用。當此兩針腳短路時，OPTION IN (SDI) 優先於 VIDEO IN。

** 限 LMD-7220W

LMD-5320/4420: 無

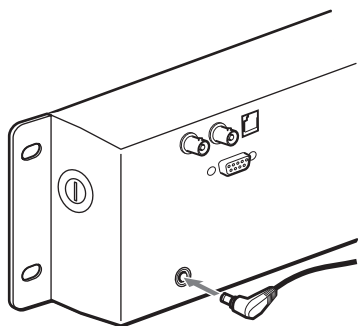
若要切換每項功能之高和低值，請依下列步驟變更針腳連接。

高：讓每個針腳保持開路。

低：讓每個針腳和針腳 5 同時短路。

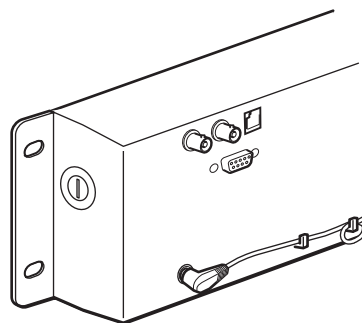
電源

連接 AC 轉接器。



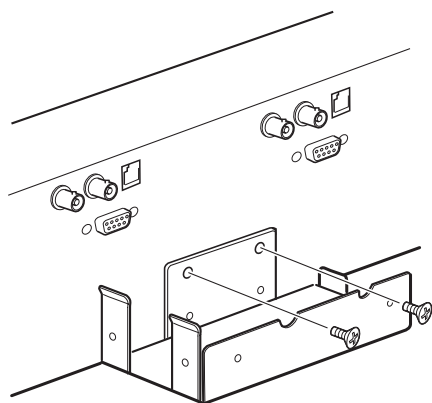
關於 AC 轉接器電源線

固定電源線，如圖所示。

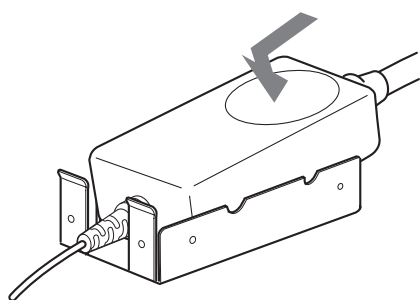


當附接 AC 轉接器至顯示器時

- 1 安裝隨附的托架至顯示器背面。



- 2 附接 AC 轉接器。



規格

畫面效能

LMD-7220W

LCD 面板 畫面大小	Si TFT 主動矩陣 7 類型 154.1 × 86.6 × 176.7 公釐 (W/H/ 對角線) (6 ¹ / ₈ × 3 ¹ / ₂ × 7 吋)
解析度	480 × 234 點
像素效能	99.99 %
檢視角度	40°/65°/65°/65° (典型) (上 / 下 / 左 / 右對比 10:1)
寬高比	16:9
色彩	全彩

LMD-5320

LCD 面板 畫面大小	Si TFT 主動矩陣 5.6 類型 113.3 × 84.7 × 141.5 公釐 (W/H/ 對角線) (4 ¹ / ₂ × 3 ³ / ₈ × 5 ⁵ / ₈ 吋)
解析度	320 × 234 點
像素效能	99.99 %
檢視角度	50°/30°/50°/50° (典型) (上 / 下 / 左 / 右對比 10:1)
寬高比	4:3
色彩	全彩

LMD-4420

LCD 面板 畫面大小	Si TFT 主動矩陣 4 類型 82.1 × 61.8 × 102.8 公釐 (W/H/ 對角線) (3 ¹ / ₄ × 2 ¹ / ₂ × 4 ¹ / ₈ 吋)
解析度	480 × 234 點
像素效能	99.99 %
檢視角度	50°/30°/50°/50° (典型) (上 / 下 / 左 / 右對比 10:1)
寬高比	4:3
色彩	全彩

輸入 / 輸出

LMD-7220W

VIDEO	IN: BNC 接頭 (2), 複合 1 V _{p-p} ± 2 dB, 同步負極 (75 歐姆終端) OUT: BNC 接頭 (2), 循環迴路 (75 歐姆自動終端)
OPTION IN	D-sub 9 針腳接頭 (2)
REMOTE	Modular 接頭 8 針腳 (2) (請參閱第 8 頁上的針腳指定。)

LMD-5320

VIDEO	IN: BNC 接頭 (3), 複合 1 V _{p-p} ± 2 dB, 同步負極 (75 歐姆終端) OUT: BNC 接頭 (3), 循環迴路 (75 歐姆自動終端)
OPTION IN	D-sub 9 針腳接頭 (3)
REMOTE	Modular 接頭 8 針腳 (3) (請參閱第 8 頁上的針腳指定。)

LMD-4420

VIDEO	IN: BNC 接頭 (4), 複合 1 V _{p-p} ± 2 dB, 同步負極 (75 歐姆終端) OUT: BNC 接頭 (4), 循環迴路 (75 歐姆自動終端)
OPTION IN	D-sub 9 針腳接頭 (4)
REMOTE	Modular 接頭 8 針腳 (4) (請參閱第 8 頁上的針腳指定。)

一般

耗電率

LMD-7220W

最大值: 約 26W
(使用 2×BKM-320D)
標準: 約 23W (不使用選購輸入介面卡)

LMD-5320

最大值: 約 28W
(使用 3×BKM-320D)
標準: 約 22W (不使用選購輸入介面卡)

LMD-4420

最大值: 約 26W
(使用 4×BKM-320D)
標準: 約 18W (不使用選購輸入介面卡)

電源需求 12 V DC (使用隨附的 AC 轉接器)
當本產品使用 AC 轉接器運作時:

峰值電流

LMD-7220W

- (1) 啟動電源，電流測試方式：57 A (230V)
- (2) 熱交換峰值電流，依歐洲標準 EN55103-1
測量：8 A (230 V)

LMD-5320

- (1) 啟動電源，電流測試方式：55 A (230V)
- (2) 熱交換峰值電流，依歐洲標準 EN55103-1
測量：8 A (230 V)

LMD-4420

- (1) 啟動電源，電流測試方式：53 A (230V)
- (2) 熱交換峰值電流，依歐洲標準 EN55103-1
測量：8 A (230 V)

運作條件 溫度：0 到 35°C (32 到 95°F)
濕度：30 到 85 % (非冷凝)
氣壓：700 到 1,060 hPa

溫度和存放條件 溫度：-10 到 40°C (14 到 104°F)
濕度：0 到 90 %
氣壓：700 到 1,060 hPa

尺寸 (w/h/d) LMD-7220W: 約 482 × 133 × 47 公釐
(19 × 5¹/₄ × 1⁷/₈ 吋)
LMD-5320: 約 482 × 133 × 47 公釐
(19 × 5¹/₄ × 1⁷/₈ 吋)
LMD-4420: 約 482 × 88.1 × 47 公釐
(19 × 3¹/₂ × 1⁷/₈ 吋)

總重 LMD-7220W: 約 2.3 公斤
(5 磅 1 盎司)
LMD-5320: 約 2.3 公斤
(5 磅 1 盎司)
LMD-4420: 約 1.9 公斤
(4 磅 3 盎司)

隨附配件 AC 轉接器 (1)
AC 轉接器固定器 (1)
AC 轉接器固定器螺絲 (2)
AC 電源線 (1)
保固卡 (1)
操作說明 (1)

選購配件 輸入介面卡 BKM-320D

設計及規格如有變動，恕不另行通知

경고

화재나 감전 위험을 방지하려면 장치가 물기나 습기에 노출되지 않도록 하십시오.

장치 내부에는 고압이 사용되므로 위험합니다. 절대 본체를 열지 마십시오. 자격 있는 전문 정비 요원만 서비스를 실시해야 합니다.

오동작이 발생하거나 유지 보수가 필요하다면 Sony 공인 대리점에 문의하십시오.

POWER 스위치

전원 스위치는 단순히 기능적인 스위치일 뿐입니다.

기기 세트를 주 전원에서부터 격리하려면 주 플러그를 벽 콘센트에서 분리하십시오.

전원 연결에 대한 경고

현지 공급 전원에 맞는 규격 전원 코드를 사용하십시오.

주의

배터리를 올바르게 장착하지 않으면 폭발 위험이 있습니다.

제조업체에서 권장하는 규격과 동일하거나 상응하는 제품만 사용하십시오.

쓰고난 배터리는 제조업체의 지침에 따라 폐기하십시오.

AC 전원 코드는 접지 콘센트에 확실히 연결되어 있어야 합니다.

목차

설치	4
주의	4
랙에 설치	4
주의 사항	4
안전	4
LCD 화면 취급 방법	4
형광 튜브	4
유지 보수	5
장치의 폐기	5
특징	5
부품 및 제어부 위치 및 기능	6
전면 패널	6
뒷면	8
전원	9
사양	10

이 설명서의 적용 모델

이 설명서의 지침은 다음 세 모델에 적용됩니다.

- LMD-4420(4 유형)
- LMD-5320(5.6 유형)
- LMD-7220W(7 유형)

취급상의 차이는 본문에 명시되어 있습니다.

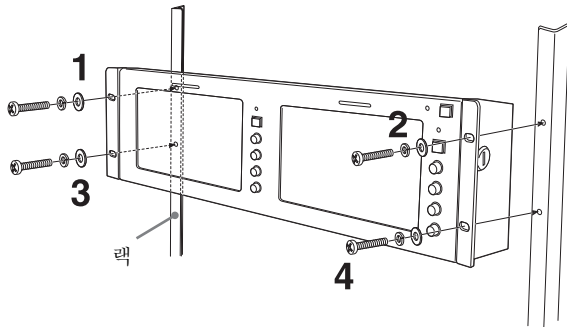
설치

주의

- 내부에 열이 쌓이는 것을 방지하려면 통풍이 잘 되도록 하십시오.
기기를 양탄자나 담요 등이 있는 바닥에 놓거나 통풍구를 막을 수 있는 물건(커튼, 휘장) 가까이에 두지 마십시오.
- 기기를 라디에이터 또는 환기구와 같은 열원 가까이에 설치하거나 직사광선, 과도한 먼지, 물리적인 진동 또는 충격 등에 노출되기 쉬운 장소에 설치하지 마십시오.
- 변압기나 고전압 전력선과 같이 자력이 발생하는 기기를 모니터 가까이에 놓아 두지 마십시오.
- 기기의 취급 온도는 0°C - 35°C (32°F - 95°F) 사이입니다.
- 기기를 랙이나 선반에 설치할 경우 기기 위/아래와 이 기기와 다른 장치 사이에 공간을 두십시오.
- 공간이 협소할 경우에는 팬을 사용하여 냉각하십시오.

랙에 설치

아래 그림에 표시된 것처럼 먼저 위쪽 스크류를 고정하고 다음 아래쪽 스크류를 고정합니다.



주의 사항

안전

- 기기는 100 - 240 V AC에서만 작동합니다.
- 작동 전압, 소비 전력 등이 표시된 명판은 뒷면에 부착되어 있습니다.
- 단단한 물체나 액체가 본체에 떨어진 경우 기기에서 전원을 분리하고 자격이 있는 기술자에게 점검을 받은 후에 사용하십시오.
- 며칠 이상 사용하지 않는 경우 기기의 전원 케이블을 콘센트에서 분리하십시오.
- 전원을 분리하려면 AC 전원 코드의 플러그를 잡고 빼내십시오. 코드를 잡고 당기지 마십시오.
- 전원 콘센트는 기기에 가까운 곳에 있고 쉽게 접근할 수 있어야 합니다.

LCD 화면 취급 방법

- LCD 화면에 밝거나 어두운 점(빨강, 파랑 또는 녹색)이 나타날 수 있습니다. 이것은 고장이 아닙니다. LCD 화면은 고도의 정밀 기술을 사용하여 제조되며 이미지 요소를 99.99% 이상 재현합니다. 하지만, 일부 화상 요소가 나타나지 않거나 계속 나타날 수도 있습니다.
- LCD 화면을 직사광선에 오랫동안 노출시킬 경우 손상될 수 있습니다. 기기를 창문 근처에 둘 경우 주의하시기 바랍니다.
- LCD 모니터의 화면을 누르거나 긁지 마십시오. LCD 모니터 화면 위에 무거운 물건을 놓지 마십시오. 화면의 균일성이 손상될 수 있습니다.
- 추운 곳에서 기기를 사용하는 경우 화면에 수평선 또는 잔상이 나타날 수 있습니다. 이것은 고장이 아닙니다. 모니터의 온도가 올라가면 정상으로 돌아옵니다.
- 오랫동안 같은 정지 이미지를 표시할 경우 잔상이 나타날 수 있습니다. 잔상은 시간이 지나면 사라집니다.
- 작동 시 화면과 본체의 온도가 높아집니다. 이것은 고장이 아닙니다.

형광 튜브

이 기기에는 특수하게 설계된 형광 튜브가 조명으로 내장되어 있습니다. LCD 화면이 어두워지거나 불안정하거나 켜지지 않는 경우 Sony 대리점에 문의하십시오.

유지 보수

청소하기 전에

AC 콘센트에서 AC 전원 코드를 뽑으십시오.

모니터 화면을 청소할 때

모니터 화면의 표면은 빛의 반사를 줄이도록 특수 처리되어 있습니다.

잘못 다루면 모니터의 성능이 저하될 수 있으므로 다음과 같이 주의하십시오.

- 청소용 천이나 유리 청소용 천과 같이 부드러운 천으로 가볍게 화면을 닦습니다.
- 짜든 때는 물을 조금 적신 청소용 천이나 유리 청소용 천과 같이 부드러운 천으로 제거합니다.
- 알코올, 벤젠 또는 시너, 산성, 알칼리성 또는 연마성 세제, 화학 약품이 처리된 청소용 천 등은 화면 표면을 손상시키므로 절대 사용하지 마십시오.

본체를 청소할 때

- 부드럽고 마른 천으로 가볍게 본체를 청소합니다. 짜든 때는 중성 세제액을 적신 천으로 제거한 후 부드럽고 마른 천으로 닦아냅니다.
- 알코올, 벤젠, 시너 또는 살충제를 사용하면 본체의 마감이 손상되거나 본체의 표식이 지워질 수 있습니다. 이러한 화학 용품은 사용하지 마십시오.
- 착색된 천으로 본체를 문지르면 본체가 긁힐 수 있습니다.
- 장기간 본체에 고무 또는 비닐 수지 제품이 닿으면 본체의 마감에 손상이 일어나 코팅이 벗겨질 수 있습니다.

장치의 폐기

- 장치를 일반 쓰레기와 함께 버리지 마십시오. 모니터를 생활 쓰레기와 함께 버리지 마십시오.
- 형광 튜브에는 수은이 포함되어 있습니다. 폐기물 처리 규정에 따라 모니터를 폐기하십시오.

이 기기에 대해 문의 사항이 있는 경우 Sony 공인 대리점에 문의하십시오.

특징

LMD-7220W에는 두 개의 7 타입 와이드 LCD 패널이, LMD-5320에는 세 개의 5.6 타입 LCD 패널이, LMD-4420에는 네 개의 4 타입 LCD 패널이 장착됩니다.

고휘도 LCD 패널

이 모니터는 고휘도 및 고대비 기술을 사용하므로 다양한 조명 조건하에서 사용할 수 있습니다.

경사도 조절 기능이 있는 랙 설치 모니터

LMD-7220W와 LMD-5320은 3U 크기 랙에 설치되고 LMD-4420은 2U 크기 랙에 설치됩니다. 모든 모니터에는 경사도 조절 기능이 있으며 표준 19인치 랙에 설치할 수 있습니다. 따라서 복잡한 OB(외부 방송 제작) 차량 등 공간 활용이 중요한 곳에서는 매우 요긴합니다.

편리한 조작할 수 있도록 컨트롤을 수직으로 정렬한 단일 레이아웃

세 모델의 컨트롤은 수직으로 정렬되어 있으며 단일 디자인입니다. 모니터를 아래로 기울여더라도 조작이 편리합니다.

경량의 슬림형 디자인/AC 전원 어댑터 장착 기능

경량의 슬림형 디자인은 OB 차량의 하중과 설치 공간을 줄여 줍니다. 또한 AC 전원 어댑터를 모니터 뒷면에 설치할 수 있어 사용이 편리합니다.

두 가지 컬러 시스템 사용 가능

모니터로 NTSC와 PAL 신호를 모두 디스플레이 할 수 있습니다. 적합한 컬러 시스템이 자동으로 선택됩니다.

SDI 입력 기능(선택 사양)

입력 어댑터 BKM-320D(선택 사양)를 연결하면 SDI 신호를 사용할 수 있습니다. 이 어댑터는 각 모니터에 연결할 수 있습니다.

절전형 디자인

LMD-7220W 23W, LMD-5320 22W 및 LMD-4420은 18W의 저전력을 소모하므로 OB 차량의 전기 소모를 줄여줍니다.

원격 기능

선택적인 입력(BKM-320D가 연결된 경우)과 비디오 입력 사이의 전환, 탈리 램프 및 화면 비율(LMD-7220W만 해당)을 외부 장치로 제어할 수 있습니다.

3색 탈리 램프

3색(빨강, 녹색, 노랑)의 탈리 램프를 통해 각 입력 화상을 모니터링하여 방송 모드를 확인할 수 있습니다. 탈리 기능은 원격으로 조작할 수 있습니다.

화면 비율(LMD-7220W만 해당)

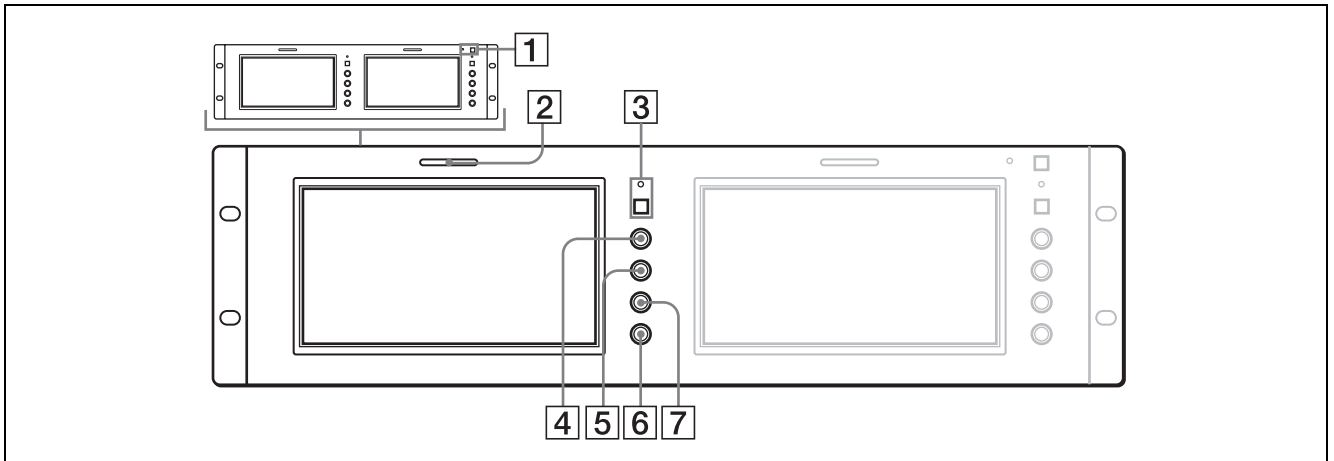
비디오 신호가 입력될 때 모니터를 16:9 또는 4:3으로 설정할 수 있습니다.

부품 및 제어부 위치 및 기능

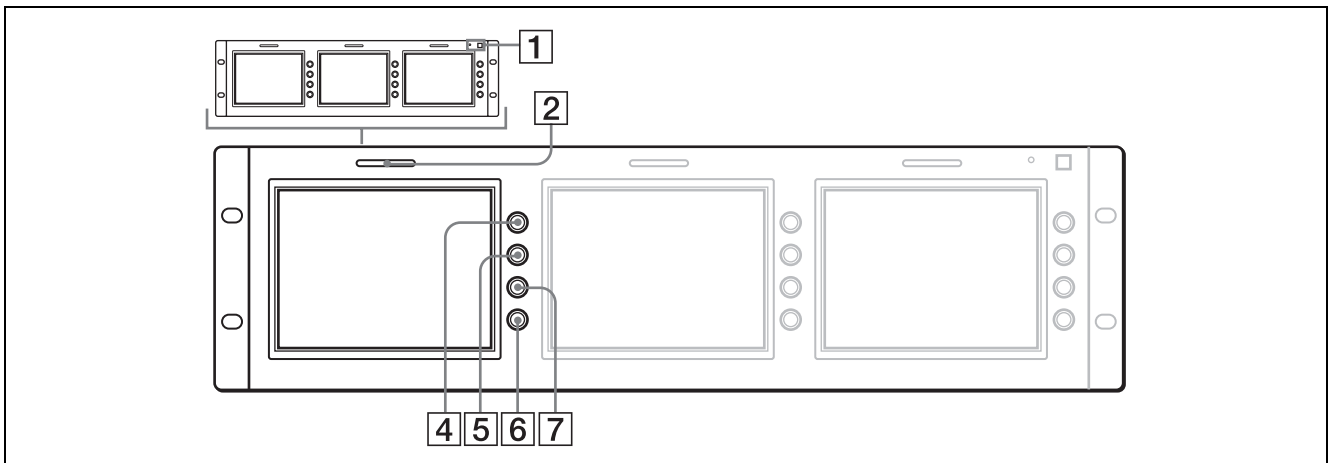
전면 패널

각 패널에는 POWER 스위치와 표시등 외의 버튼과 컨트롤이 있습니다.

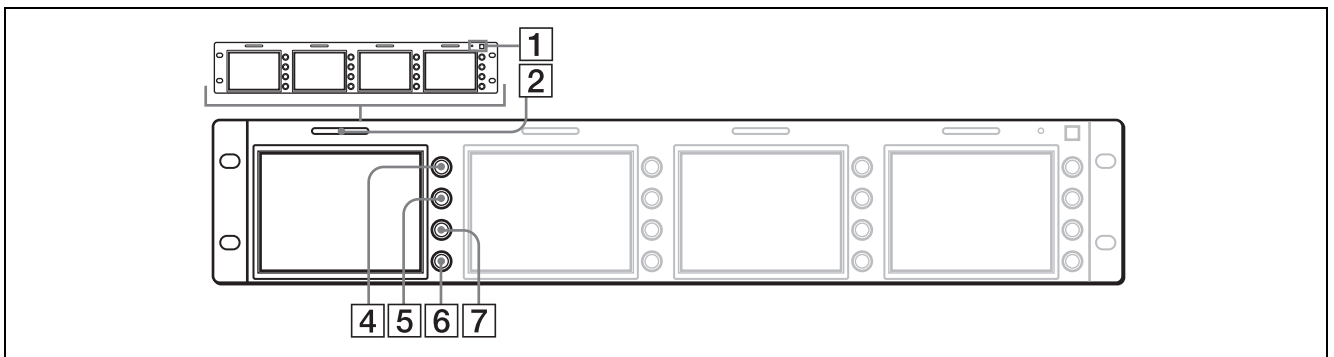
LMD-7220W



LMD-5320



LMD-4420



1 POWER 스위치 및 표시등

스위치를 누르면 전원이 꺼지거나 켜집니다. 전원이 켜져 있으면 표시등이 녹색으로 켜집니다.

2 탈리 램프

모니터의 상태(신호가 컬러별로 입력되는지 여부)를 확인할 수 있습니다.

REMOTE 커넥터에 연결된 기기로부터 받은 신호에 따라 램프가 빨간색 또는 초록색으로 표시됩니다. 빨간색 또는 초록색 신호가 입력되면 램프는 호박색으로 표시됩니다.

REMOTE 커넥터의 핀은 탈리 램프를 제어하는 데 사용됩니다.

자세한 내용은 8 페이지를 참조하십시오.

3 화면 비율 버튼 및 표시등(LMD-7220W만 해당)

화상의 화면 비율을 설정합니다. 버튼을 누르면 화상의 화면 비율이 4:3으로 설정되고 표시등이 켜집니다.

4 CONTRAST 컨트롤

컨트라스트를 높이려면 이 컨트롤을 시계 방향으로 돌리고 낮추려면 반시계 방향으로 돌립니다.

5 PHASE 컨트롤

이 컨트롤은 NTSC 컬러 시스템에서만 효과가 있습니다.

피부 톤에 녹색조를 높이려면 이 컨트롤을 시계 방향으로 돌리고 자주색조를 높이려면 반시계 방향으로 돌립니다.

6 BRIGHT(밝기) 컨트롤

밝기를 높이려면 이 컨트롤을 시계 방향으로 돌리고 낮추려면 반시계 방향으로 돌립니다.

모니터 가시각을 조절했을 때 발생하는 화상의 불명료성을 밝기 조절을 통해 보상할 수 있습니다.

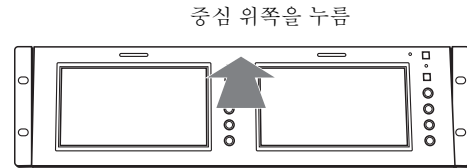
7 CHROMA 컨트롤

농도를 높이려면 이 컨트롤을 시계 방향으로 돌리고 낮추려면 반시계 방향으로 돌립니다.

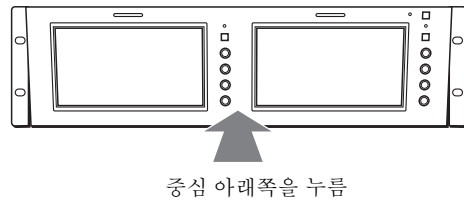
가시각 조절

LMD-5300/7220W의 가시각은 위 또는 아래로 최대 10도까지, 그리고 LMD-4420의 가시각은 위로는 최대 8도까지 아래로는 최대 10도까지 조절할 수 있습니다.

위로 조절



아래로 조절



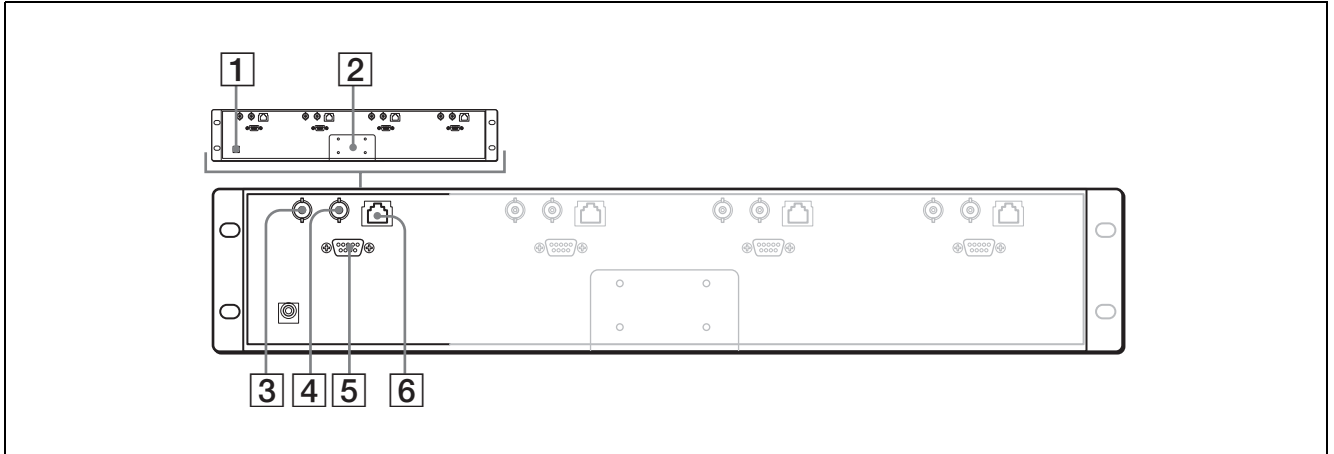
참고

AC 어댑터를 모니터에 연결한 후 각도를 조절하면 AC 어댑터가 위 또는 아래쪽의 기기 세트를 건들 수 있습니다. 따라서 먼저 모니터에서 AC 어댑터 홀더를 분리하십시오.

뒷면

LMD-4420 모델을 기준으로 설명합니다.

각 패널에는 DC IN 잭과 AC 어댑터 부착물 외의 커넥터가 있습니다.



1 DC IN 잭

제공된 AC 어댑터를 연결합니다.

2 AC 어댑터 부착물

제공된 AC 어댑터를 부착합니다.

3 VIDEO IN 커넥터(BNC)

VCR 등의 비디오 출력 커넥터에 연결합니다.
입력 어댑터 BKM-320D가 OPTION IN 커넥터에 연결되면 이 커넥터가 작동하지 않습니다.
REMOTE 커넥터를 사용하여 선택적인 입력(OPTION)과 비디오 입력(VIDEO) 사이를 전환할 수 있습니다.

4 VIDEO OUT 커넥터(BNC)

VIDEO IN 커넥터의 출력을 루프 쓰루합니다.
이 커넥터는 75 ohm에서 자동으로 터미네이션됩니다.

5 OPTION IN 커넥터(D-서브 9핀, 암커넥터)

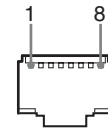
선택 사양인 Sony 입력 어댑터 BKM-320D가 연결되면 SDI 신호가 입력됩니다.

참고

BKM-320D 이외의 다른 장비를 설치하지 마십시오. 이 기기나 다른 장비가 손상될 수 있습니다.

6 REMOTE 커넥터(모듈식)

병렬 스위치를 구성하고 모니터를 외부적으로 제어합니다. 핀 할당과 각 핀에 할당된 공장 출하 시의 설정에 대한 자세한 내용은 아래를 참조하십시오.



핀 번호	기능	(높음 ↔ 낮음)
1	VIDEO IN	(OFF ↔ ON)*
2	OPTION IN(SDI)	(OFF ↔ ON)*
3	탈리 빨간색	(OFF ↔ ON)
4	탈리 녹색	(OFF ↔ ON)
5	접지	
6	N.C	
7	N.C	
8	16:9/4:3 선택 가능	(16:9 ↔ 4:3)**

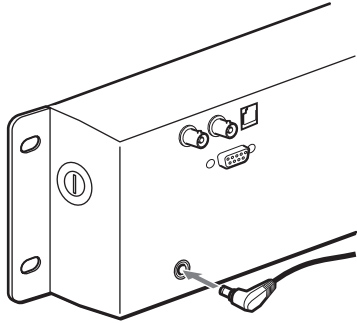
*BKM-320D가 연결되어야 작동합니다. 두 핀 모두 단락되면 OPTION IN(SDI)이 VIDEO IN에 우선합니다.

**LMD-7220W만 해당
LMD-5320/4420: N.C

높음에서 낮음으로 또는 그 반대로 기능을 전환하려면 다음과 같이 핀 연결을 변경하십시오.
높음: 각 핀을 개방 상태로 둡니다.
낮음: 각 핀과 5 핀을 동시에 단락시킵니다.

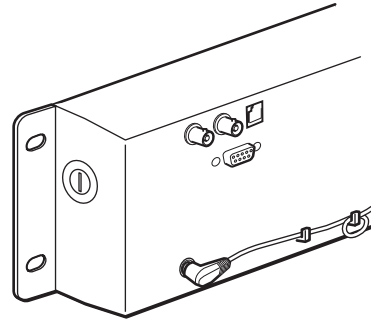
전원

AC 어댑터를 연결합니다.



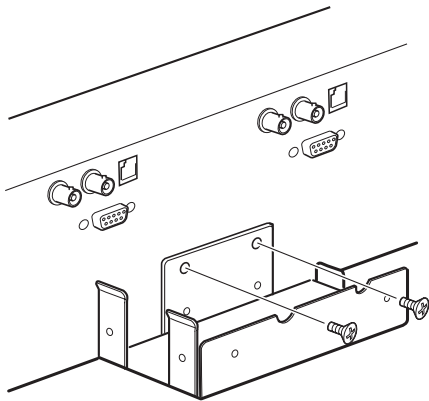
AC 어댑터 코드

그림과 같이 코드를 조입니다.

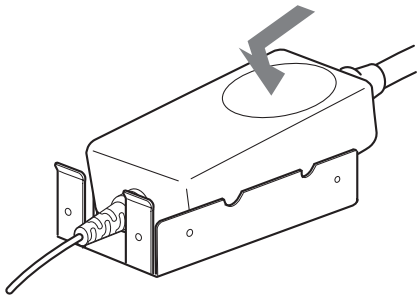


AC 어댑터를 모니터에 연결하는 방법

1 제공된 브라켓을 모니터 뒷면에 설치합니다.



2 AC 어댑터를 부착합니다.



사양

화상 성능

LMD-7220W

LCD 패널 화상 크기	a-Si TFT 액티브 매트릭스 7 유형 154.1 × 86.6 × 176.7 mm (너비/높이/대각선) (6 ¹ / ₈ × 3 ¹ / ₂ × 7 인치)
해상도 픽셀 효율 가시각	480 × 234 화소 99.99 % 40°/65°/65°/65°(일반) (위/아래/왼쪽/오른쪽 대비 10:1)
화면 비율 컬러	16:9 모든 컬러

LMD-5320

LCD 패널 화상 크기	a-Si TFT 액티브 매트릭스 5.6 유형 113.3 × 84.7 × 141.5 mm (너비/높이/대각선) (4 ¹ / ₂ × 3 ³ / ₈ × 5 ⁵ / ₈ 인치)
해상도 픽셀 효율 가시각	320 × 234 화소 99.99 % 50°/30°/50°/50°(일반) (위/아래/왼쪽/오른쪽 대비 10:1)
화면 비율 컬러	4:3 모든 컬러

LMD-4420

LCD 패널 화상 크기	a-Si TFT 액티브 매트릭스 4 유형 82.1 × 61.8 × 102.8 mm (너비/높이/대각선) (3 ¹ / ₄ × 2 ¹ / ₂ × 4 ¹ / ₈ 인치)
해상도 픽셀 효율 가시각	480 × 234 화소 99.99 % 50°/30°/50°/50°(일반) (위/아래/왼쪽/오른쪽 대비 10:1)
화면 비율 컬러	4:3 모든 컬러

입력/출력

LMD-7220W

VIDEO	IN: BNC 커넥터(2), 컴포지트 1 Vp-p ± 2 dB, 동기 네거티브 (75 ohm 터 미네이션) OUT: BNC 커넥터(2), 루프 쓰루(75 ohm에서 자동 터미네이션)
OPTION IN	D-서브 9-핀 커넥터(2)
REMOTE	모듈식 커넥터 8-핀(2) (8 페이지의 핀 할당 참조)

LMD-5320

VIDEO	IN: BNC 커넥터(3), 컴포지트 1 Vp-p ± 2 dB, 동기 네거티브 (75 ohm 터 미네이션) OUT: BNC 커넥터(3), 루프 쓰루(75 ohm에서 자동 터미네이션)
OPTION IN	D-서브 9-핀 커넥터(3)
REMOTE	모듈식 커넥터 8-핀(3) (8 페이지의 핀 할당 참조)

LMD-4420

VIDEO	IN: BNC 커넥터(4), 컴포지트 1 Vp-p ± 2 dB, 동기 네거티브 (75 ohm 터 미네이션) OUT: BNC 커넥터(4), 루프 쓰루(75 ohm에서 자동 터미네이션)
OPTION IN	D-서브 9-핀 커넥터(4)
REMOTE	모듈식 커넥터 8-핀(4) (8 페이지의 핀 할당 참조)

일반

소비 전력

LMD-7220W

최대: 약 26W(2×BKM-320D)
표준: 약 23W(선택 사양인 입력 어댑
터 제외시)

LMD-5320

최대: 약 28W(3×BKM-320D)
표준: 약 22W(선택 사양인 입력 어댑
터 제외시)

LMD-4420

최대: 약 26W(4×BKM-320D)
표준: 약 18W(선택 사양인 입력 어댑
터 제외시)

공급 전원 12 V DC(제공된 AC 어댑터 사용시)
AC 어댑터로 이 제품을 작동할 경우:

최대 유입 전류

LMD-7220W

- (1) 전원 ON, 전류 검사 방식: 57 A(230 V)
- (2) 핫 스위칭 유입 전류, 유럽 표준 EN55103-1에 따라 측정: 8 A(230 V)

LMD-5320

- (1) 전원 ON, 전류 검사 방식: 55 A(230 V)
- (2) 핫 스위칭 유입 전류, 유럽 표준 EN55103-1에 따라 측정: 8 A(230 V)

LMD-4420

- (1) 전원 ON, 전류 검사 방식: 53 A(230 V)
- (2) 핫 스위칭 유입 전류, 유럽 표준 EN55103-1에 따라 측정: 8 A(230 V)

작동 환경

온도: 0-35°C(32-95°F)

습도: 30-85%(비액화)

압력: 700-1,060hPa

운반 및 보관 환경

온도: -10-40°C(14-104°F)

습도: 0-90%

압력: 700-1,060hPa

치수(너비/높이/대각선)

LMD-7220W: 약 482 × 133 × 47 mm
(19 × 5¹/₄ × 1⁷/₈ 인치)

LMD-5320: 약 482 × 133 × 47 mm
(19 × 5¹/₄ × 1⁷/₈ 인치)

LMD-4420: 약 482 × 88.1 × 47 mm
(19 × 3¹/₂ × 1⁷/₈ 인치)

중량

LMD-7220W: 약 2.3 kg(5 파운드 1 온스)

LMD-5320: 약 2.3 kg(5 파운드 1 온스)

LMD-4420: 약 1.9 kg(4 파운드 3 온스)

기본 제공 액세서리

AC 어댑터(1)

AC 어댑터 홀더(1)

AC 어댑터 홀더용 스크류(2)

AC 코드(1)

보증서(1)

취급 설명서(1)

선택 사양

입력 어댑터 BKM-320D

디자인 및 사양은 예고 없이 변경될 수 있습니다.

お問い合わせは
「ソニー業務用製品ご相談窓口のご案内」にある窓口へ

ソニー株式会社 〒141-0001 東京都品川区北品川6-7-35
ソニーマーケティング株式会社 情報システム営業本部 〒108-0074 東京都港区高輪4-10-18
Sony Corporation Printed in Korea

<http://www.sony.net/>

Printed on recycled paper

この説明書は再生紙を使用しています。

Free Manuals Download Website

<http://myh66.com>

<http://usermanuals.us>

<http://www.somanuals.com>

<http://www.4manuals.cc>

<http://www.manual-lib.com>

<http://www.404manual.com>

<http://www.luxmanual.com>

<http://aubethermostatmanual.com>

Golf course search by state

<http://golfingnear.com>

Email search by domain

<http://emailbydomain.com>

Auto manuals search

<http://auto.somanuals.com>

TV manuals search

<http://tv.somanuals.com>