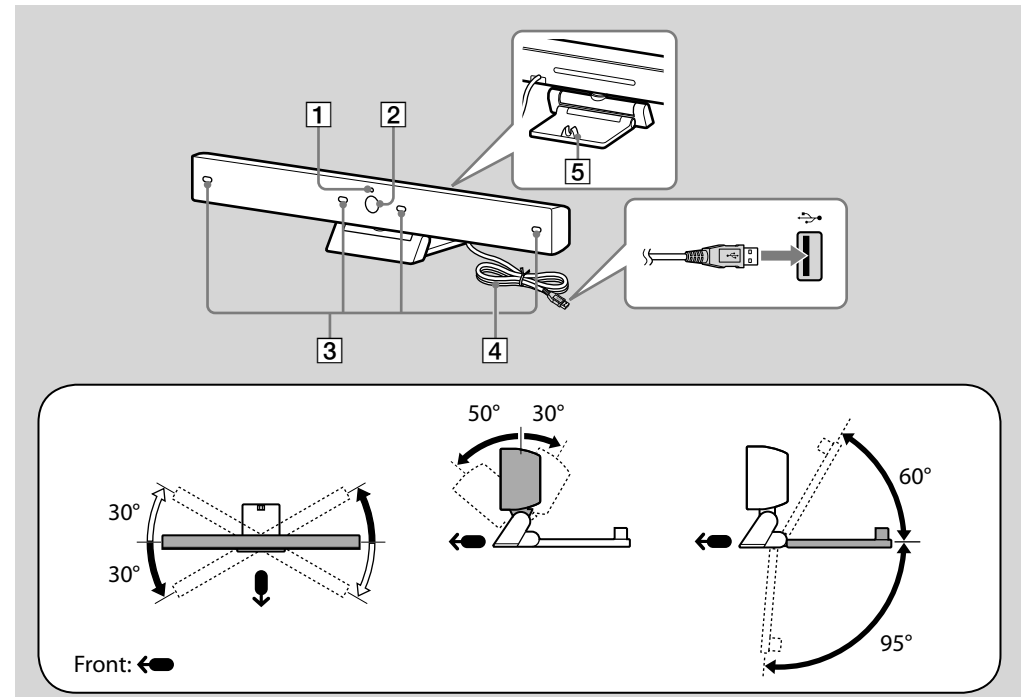


# Camera and Microphone Unit

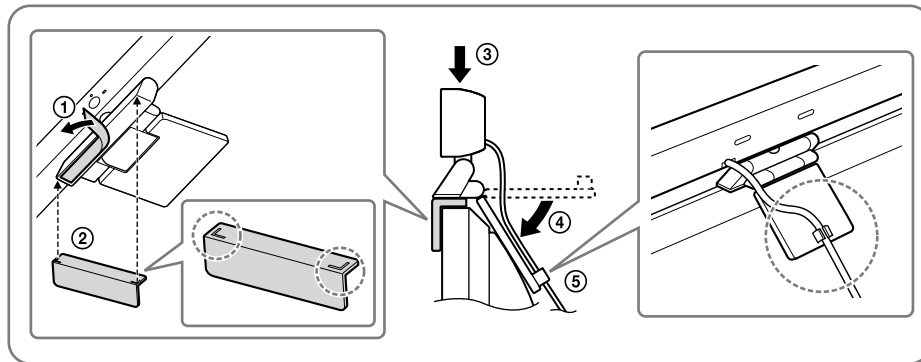
Installation Guide/Guide d'installation/Guía de instalación/  
 Installatiegids/Guida all'installazione/Installationsanleitung/  
 Guia de Instalação/Paigaldusjuhend/Uzstādīšanas pamācība/  
 Montavimo vadovas/Navodila za namestitvev/Upute za postavljanje/  
 Installationsguide/Monteringsark/Asennusohje/Instrukcja montażu/  
 Installasjonsveiledning/Oδηγός εγκατάστασης/Montaj kılavuzu/  
 Instalační příručka/Felszerelési útmutató/Návod na inštaláciu/  
 Ghid de instalare/Ръководство за монтаж/  
 Руководство по установке/Посібник із встановлення/  
 Орнату Нұсқауы/安裝指南/安裝指南/คำแนะนำในการติดตั้ง/Hướng dẫn Lắp đặt/설치 안내서/  
 دليل التركيب/راهنمای نصب

## CMU-BR100

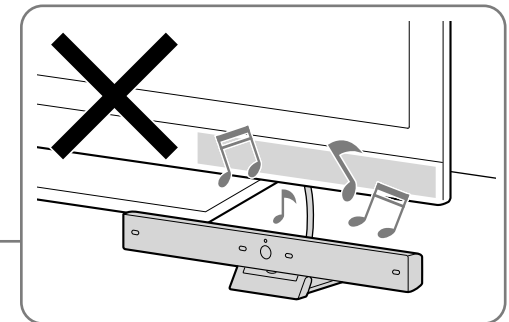
© 2011 Sony Corporation Printed in China



**A**



**B**



## Free Manuals Download Website

<http://myh66.com>

<http://usermanuals.us>

<http://www.somanuals.com>

<http://www.4manuals.cc>

<http://www.manual-lib.com>

<http://www.404manual.com>

<http://www.luxmanual.com>

<http://aubethermostatmanual.com>

Golf course search by state

<http://golfingnear.com>

Email search by domain

<http://emailbydomain.com>

Auto manuals search

<http://auto.somanuals.com>

TV manuals search

<http://tv.somanuals.com>