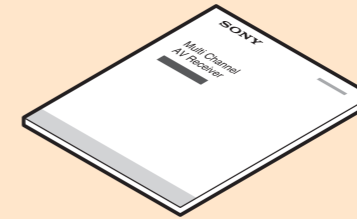


SONY

4-408-154-11(2)

STR-DH830/STR-DH730



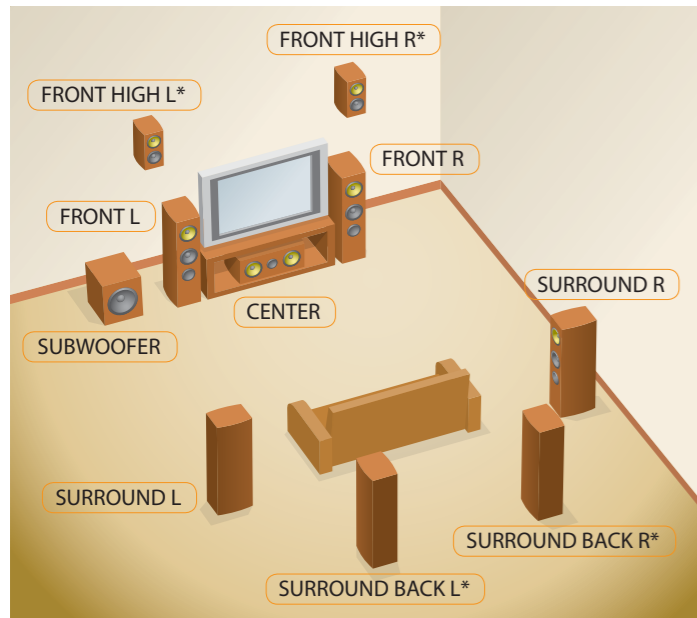
For details, refer to the Operating Instructions./
Pour plus d'informations, reportez-vous au mode d'emploi./
Para obtener más información, consulte el manual de instrucciones.

Quick Setup Guide/ Guide d'installation rapide/ Guía de instalación rápida

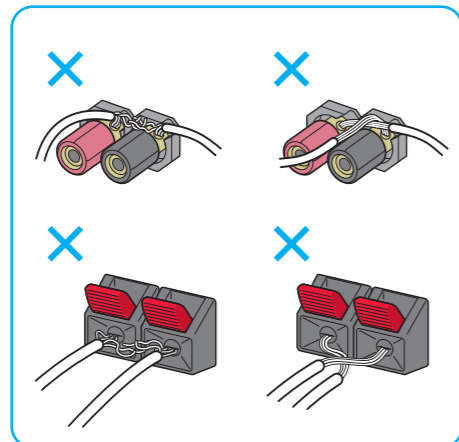
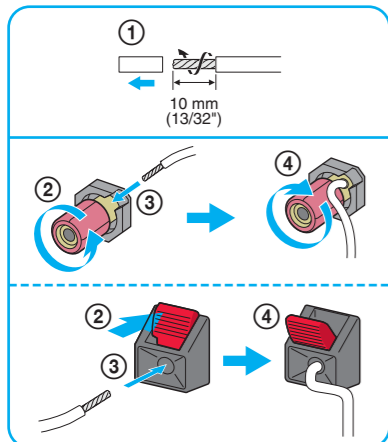
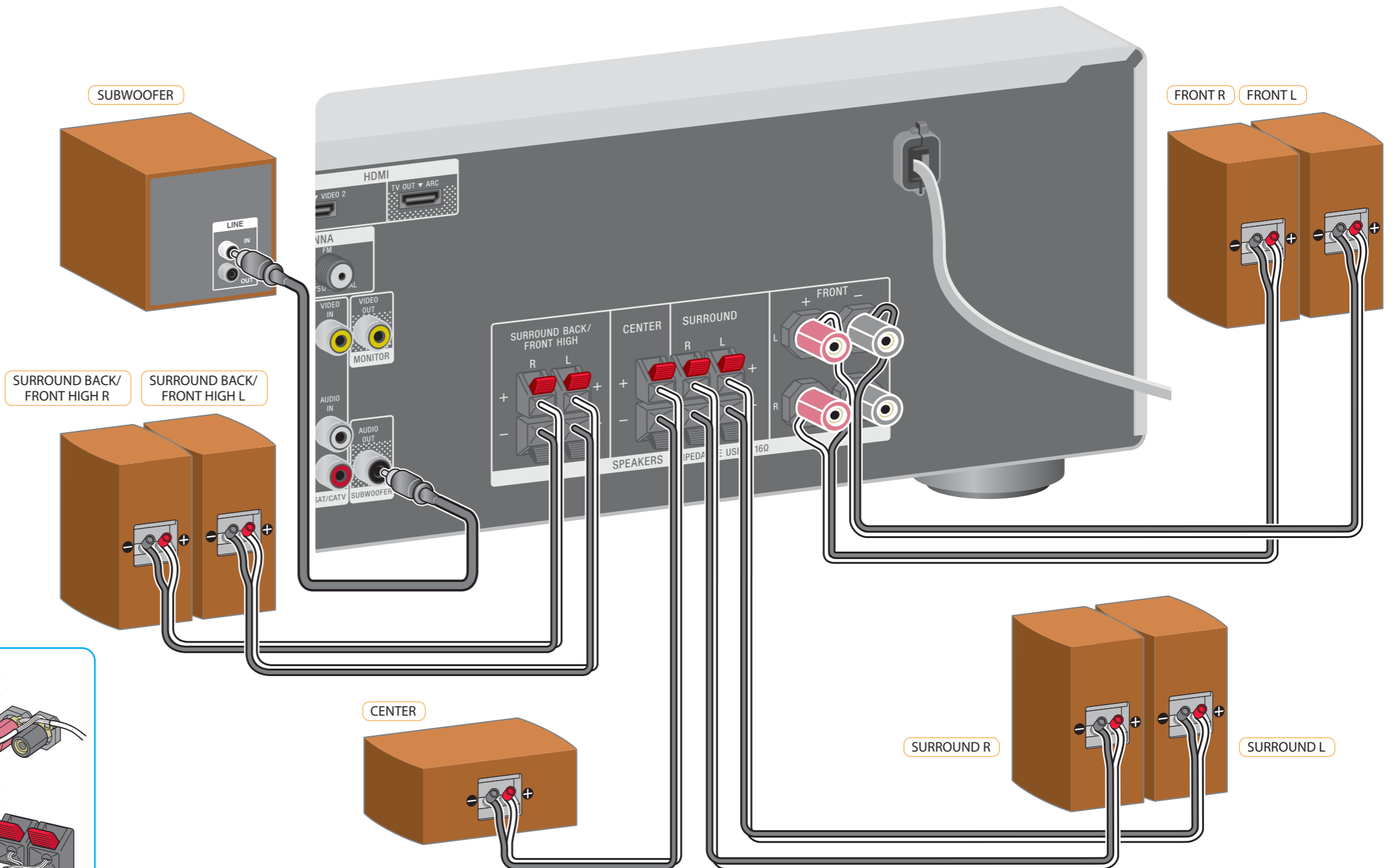
Sony Corporation © 2012 Printed in Malaysia

1

Installing and connecting the speakers/ Installation et raccordement des enceintes/ Instalación y conexión de los altavoces



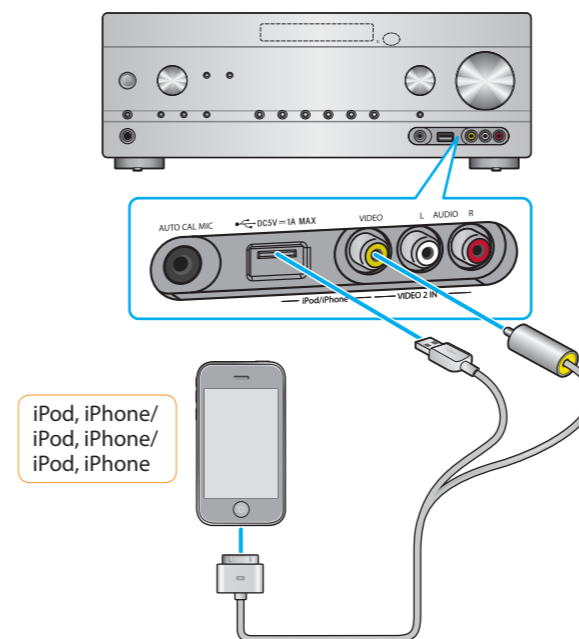
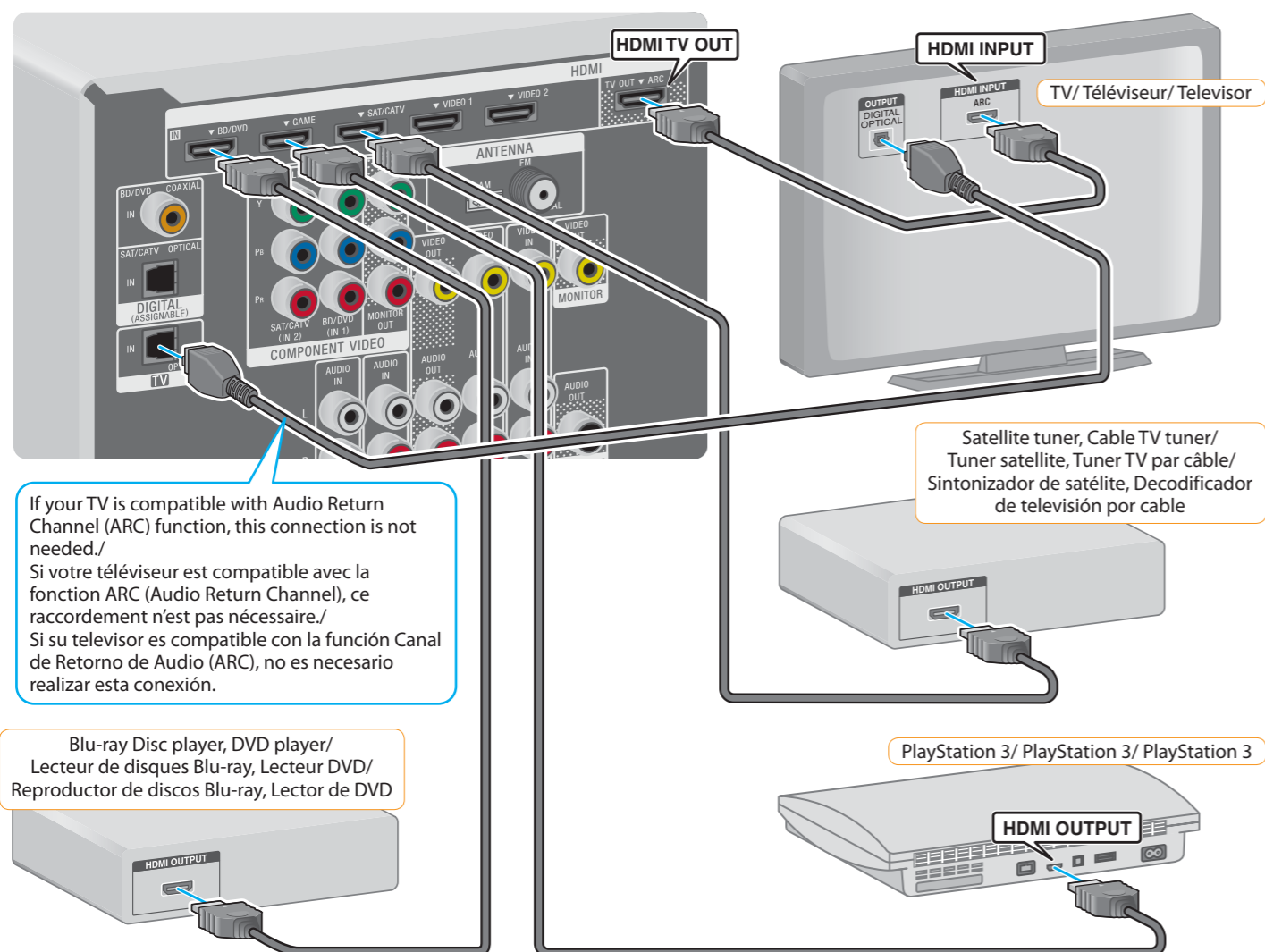
* You cannot use the surround back speakers and the front high speakers simultaneously./
Vous ne pouvez pas utiliser simultanément les enceintes surround arrière et les enceintes avant hautes./
No puede utilizar los altavoces envolventes traseros y los altavoces frontales superiores simultáneamente.



The cords used for connection are not supplied./ Les cordons de raccordement ne sont pas fournis./ Los cables utilizados para la conexión no se suministran.

2

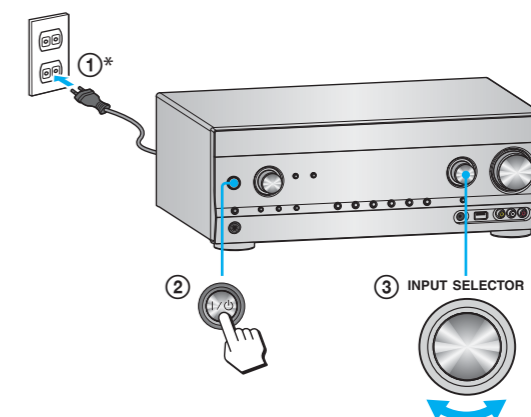
Connecting other equipment/ Raccordement d'autres appareils/ Conexión de otros equipos



The cords used for connection are not supplied./
Les cordons de raccordement ne sont pas fournis./
Los cables utilizados para la conexión no se suministran.

3

Preparing the receiver/ Préparation de l'ampli-tuner/ Preparación del receptor

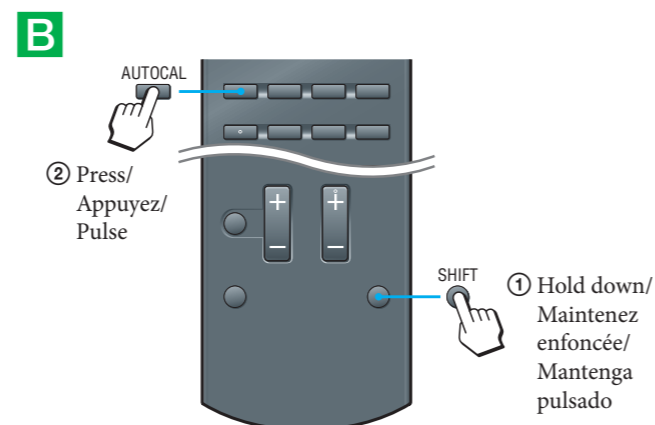
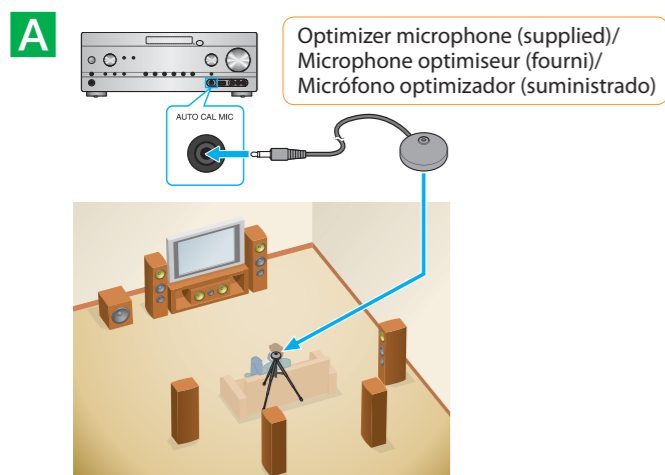


I/⏻ : on/standby/ marche/veille/ encendido/en espera

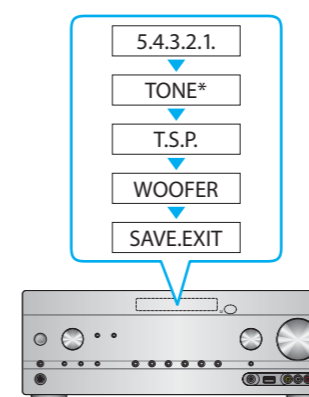
* The shape of AC power cord (mains lead) and AC outlet varies depending on the area./
La forme du cordon d'alimentation secteur et de la prise secteur varie selon la région./
La forma del cable de alimentación de ca y de la toma de ca varían en función del área.

4

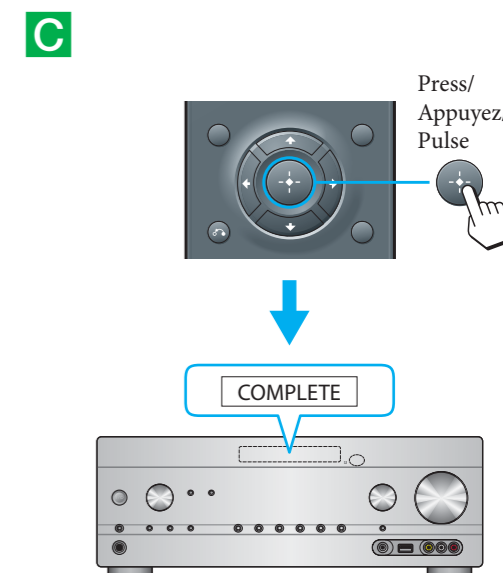
Using AUTO CALIBRATION/ Utilisation de la fonction AUTO CALIBRATION/ Uso de AUTO CALIBRATION



The Auto Calibration function starts./
La fonction Auto-calibration démarre./
Se iniciará la función de calibración automática.



* For details on error codes, refer "Message list after Auto Calibration measurement" in "Using AUTO CALIBRATION" in the Operating Instructions./
Pour plus d'informations sur les codes d'erreur, reportez-vous à la section « Liste des messages après la mesure d'auto-calibration » sous « Utilisation de la fonction AUTO CALIBRATION » dans le mode d'emploi./
Para obtener más información acerca de los códigos de error, consulte el apartado "Lista de mensajes posterior a la medición de la calibración automática" en "Uso de AUTO CALIBRATION", en el manual de instrucciones.



Be sure to select the speaker pattern before you perform Auto Calibration./
Veillez à sélectionner la configuration d'enceintes avant d'exécuter la fonction Auto-calibration./
Asegúrese de seleccionar el patrón de altavoz antes de realizar la calibración automática.

Free Manuals Download Website

<http://myh66.com>

<http://usermanuals.us>

<http://www.somanuals.com>

<http://www.4manuals.cc>

<http://www.manual-lib.com>

<http://www.404manual.com>

<http://www.luxmanual.com>

<http://aubethermostatmanual.com>

Golf course search by state

<http://golfingnear.com>

Email search by domain

<http://emailbydomain.com>

Auto manuals search

<http://auto.somanuals.com>

TV manuals search

<http://tv.somanuals.com>