



HT-AF5/HT-AS5

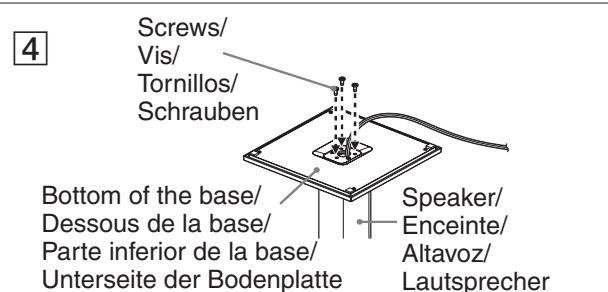
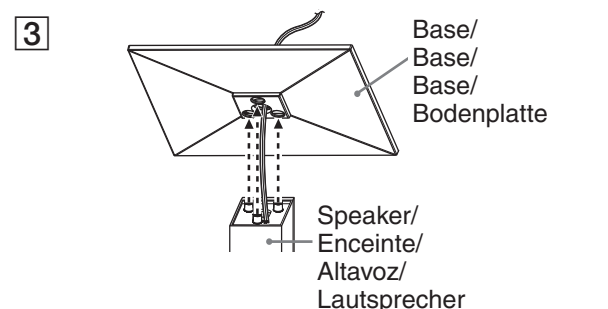
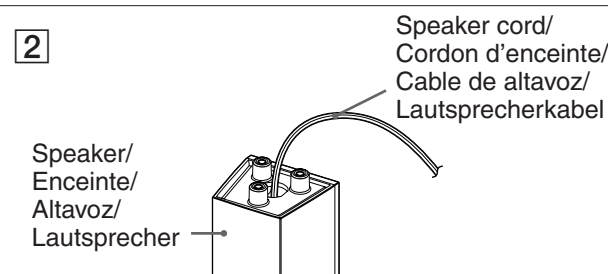
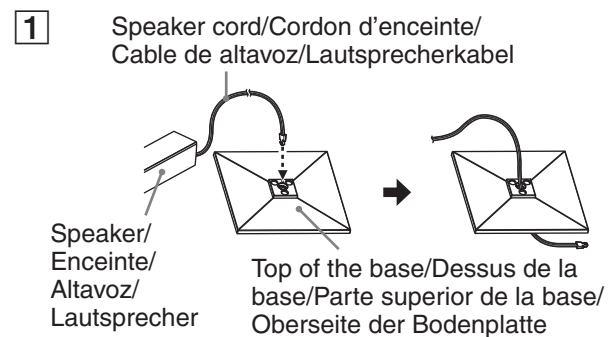
Quick Setup Guide/Guide d'installation rapide/ Guía de instalación rápida/Kurzanleitung

©2010 Sony Corporation

Printed in Malaysia

1 Assembling the speakers/Assemblage des enceintes/ Montaje de los altavoces/Zusammenbauen der Lautsprecher

HT-AF5 only/HT-AF5 uniquement/HT-AF5 solamente/Nur HT-AF5



English

Spread a cloth on the floor to avoid damaging the speaker when you attach the base to the speaker.

- 1 Thread the speaker cord through the top hole at the base.
- 2 Turn the speaker upside down.
- 3 Place the base at the bottom of the speaker.
- 4 Secure the base with three screws.

Français

Recouvrez le sol d'un linge pour éviter d'endommager l'enceinte lorsque vous fixez la base à l'enceinte.

- 1 Faites passer le cordon d'enceinte à travers l'orifice supérieur de la base.
- 2 Retournez l'enceinte.
- 3 Placez la base en dessous de l'enceinte.
- 4 Fixez la base avec trois vis.

Español

Extienda un mantel en el suelo para evitar dañar el altavoz al colocar la base en el altavoz.

- 1 Pase el cable del altavoz por el orificio superior de la base.
- 2 Gire el altavoz boca abajo.
- 3 Coloque la base en la parte inferior del altavoz.
- 4 Fije la base con tres tornillos.

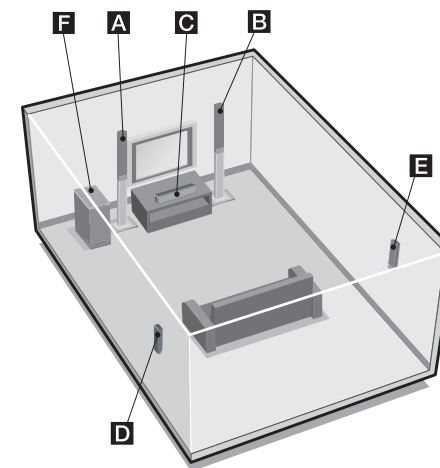
Deutsch

Legen Sie ein Tuch auf den Boden, um zu verhindern, dass die Lautsprecher beim Anbringen der Bodenplatte an den Lautsprecher beschädigt werden.

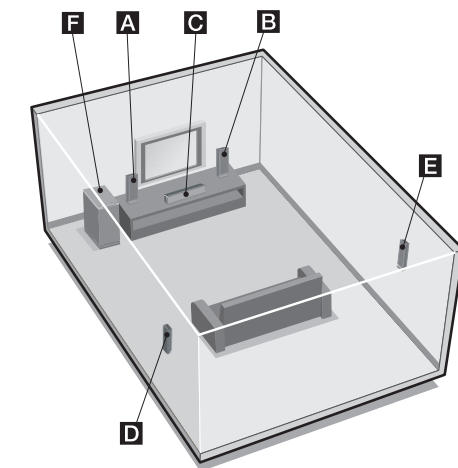
- 1 Ziehen Sie das Lautsprecherkabel durch das obere Loch auf der Bodenplatte.
- 2 Drehen Sie den Lautsprecher um.
- 3 Legen Sie die Bodenplatte auf die Unterseite des Lautsprechers.
- 4 Befestigen Sie die Bodenplatte mit drei Schrauben.

2 Setting up the speakers/Configuration des enceintes/ Ajuste de los altavoces/Einstellen der Lautsprecher

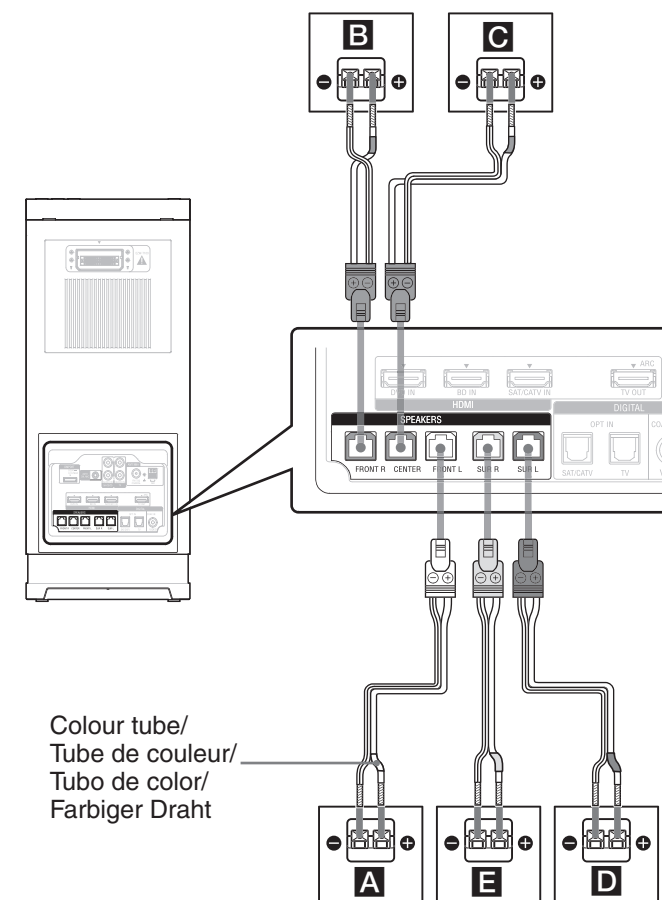
HT-AF5 only/HT-AF5 uniquement/ HT-AF5 solamente/Nur HT-AF5



HT-AS5 only/HT-AS5 uniquement/ HT-AS5 solamente/Nur HT-AS5

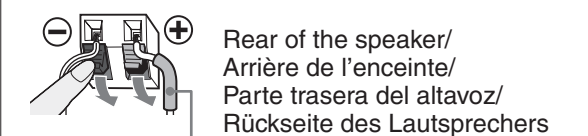


Connect the speaker cords by matching the colour of the SPEAKERS jack of the subwoofer./
Reliez les cordons d'enceinte en respectant la couleur de la prise des SPEAKERS du caisson de graves./
Conecte los cables de altavoz haciendo coincidir el color de la toma SPEAKERS del altavoz de graves./
Schließen Sie die Lautsprecherkabel so an, dass die Farbe der SPEAKERS-Buchse des Subwoofers mit der des Kabels übereinstimmt.



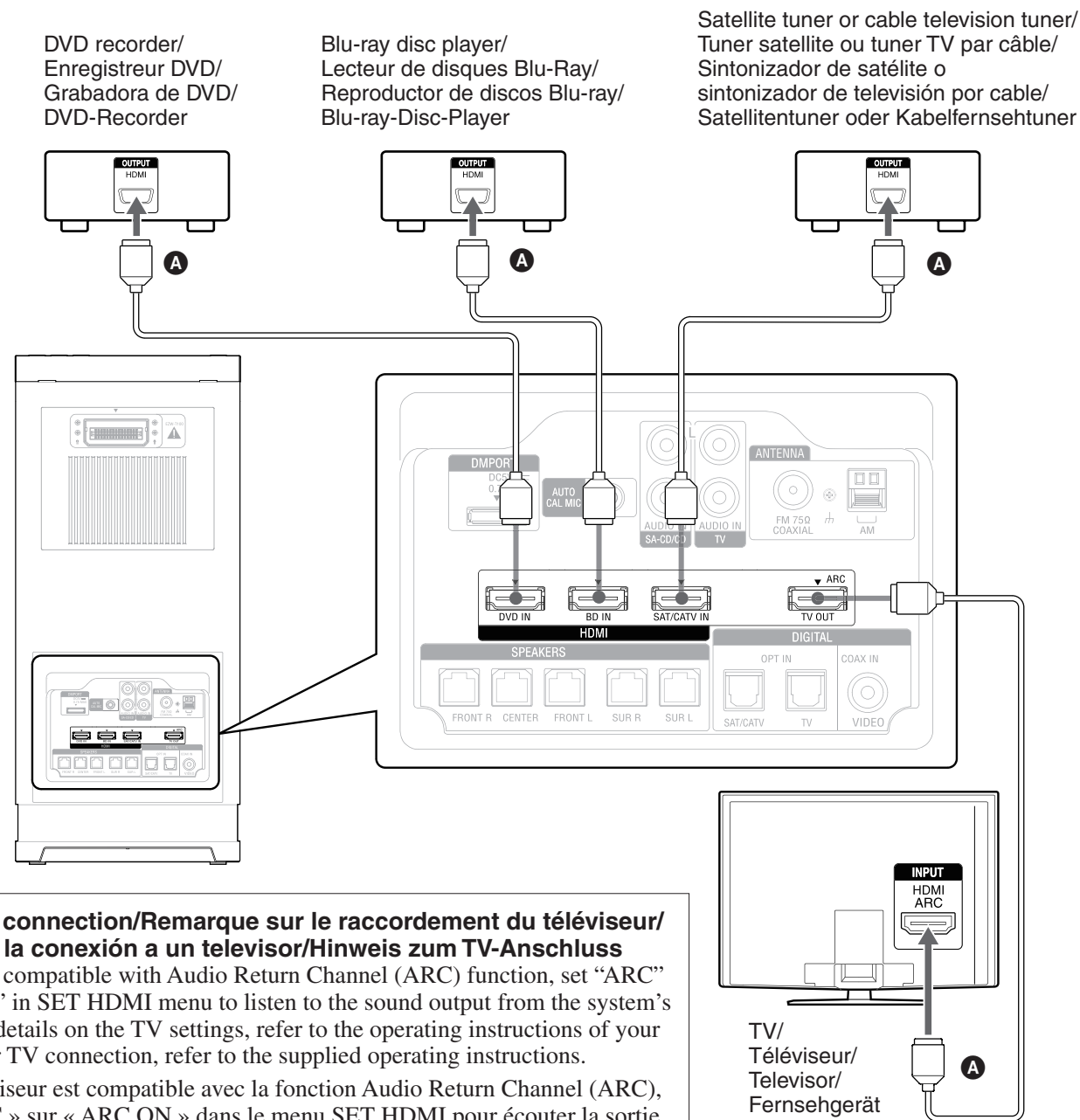
- A** Front speaker (left)/Enceinte avant (gauche)/
Altavoz frontal (izquierdo)/Frontlautsprecher
(links)
- B** Front speaker (right)/Enceinte avant (droit)/
Altavoz frontal (derecho)/Frontlautsprecher
(rechts)
- C** Center speaker/Enceinte centrale/
Altavoz central/Centerlautsprecher
- D** Surround speaker (left)/Enceinte surround
(gauche)/Altavoz de sonido envolvente
(izquierdo)/Surroundlautsprecher (links)
- E** Surround speaker (right)/Enceinte surround
(droit)/Altavoz de sonido envolvente (derecho)/
Surroundlautsprecher (rechts)
- F** Subwoofer/Caisson de graves/Altavoz de graves/
Subwoofer

Connect the speaker cords to the speaker/
Raccordez les cordons d'enceinte à l'enceinte/
Conecte los cables del altavoz al altavoz/
Schließen Sie die Lautsprecherkabel an den
Lautsprecher an.



Colour tube/
Tube de couleur/
Tubo de color/
Farbiger Draht

3 Connecting the audio/video components/Raccordement d'appareils audio/vidéo/Conexión de componentes de vídeo/audio/Anschließen der Audio/Video - Komponenten



Note on TV connection/Remarque sur le raccordement du téléviseur/ Nota sobre la conexión a un televisor/Hinweis zum TV-Anschluss

If your TV is compatible with Audio Return Channel (ARC) function, set "ARC" to "ARC ON" in SET HDMI menu to listen to the sound output from the system's speaker. For details on the TV settings, refer to the operating instructions of your TV. For other TV connection, refer to the supplied operating instructions.

Si votre téléviseur est compatible avec la fonction Audio Return Channel (ARC), réglez « ARC » sur « ARC ON » dans le menu SET HDMI pour écouter la sortie du son de l'enceinte du système. Pour plus de détails sur les réglages du téléviseur, consultez le mode d'emploi fourni avec celui-ci. Pour en savoir plus sur le raccordement du téléviseur, reportez-vous au mode d'emploi fourni.

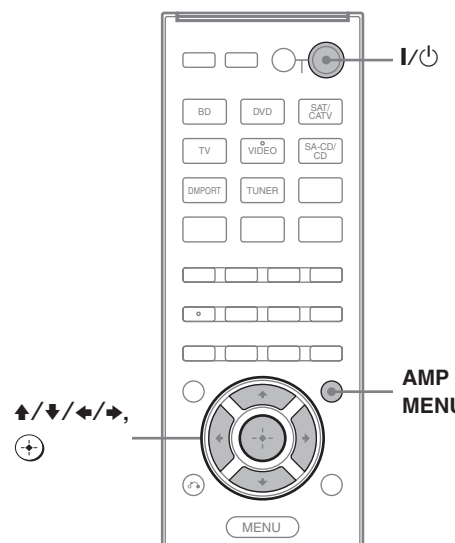
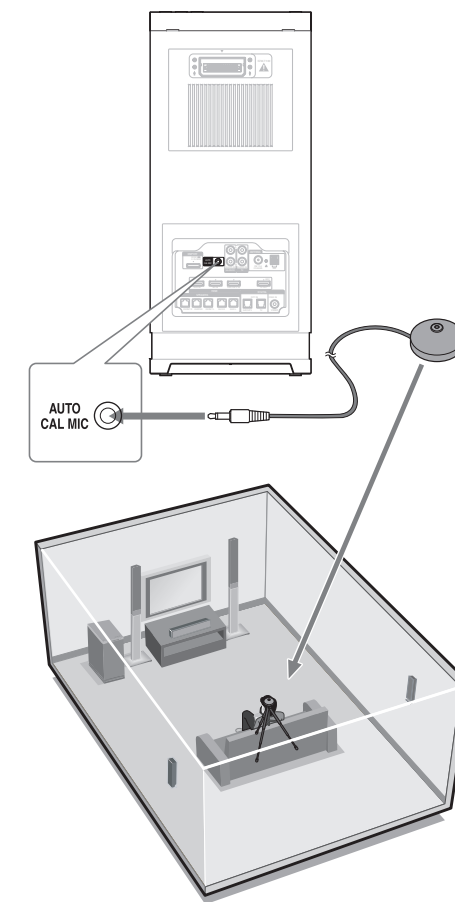
Si su televisor es compatible con la función Audio Return Channel (ARC), ajuste "ARC" en "ARC ON" en el menú SET HDMI para escuchar el sonido procedente del altavoz del sistema. Para obtener más información acerca de la configuración del televisor, consulte el manual de instrucciones correspondiente. Para obtener información sobre otras conexiones de TV, consulte el manual de instrucciones suministrado.

Wenn Ihr Fernseher mit der Funktion Audio Return Channel (ARC) kompatibel ist, setzen Sie „ARC“ auf „ARC ON“ im Menü SET HDMI, damit der Ton über den Lautsprecher des Systems ausgegeben wird. Einzelheiten zum Einstellen des Fernsehgeräts finden sie in der mitgelieferten Bedienungsanleitung. Weitere Hinweise zu anderen TV-Anschlüssen finden Sie in der mitgelieferten Bedienungsanleitung.

A HDMI cable (not supplied)/Câble HDMI (non fourni)/Cable HDMI (no suministrado)/HDMI-Kabel (nicht mitgeliefert)

4 Performing the Auto Calibration/Exécution de l'auto-calibration/Realización de la calibración automática/Durchführen der automatischen Kalibrierung

Example: HT-AF5/
Exemple : HT-AF5/
Ejemplo: HT-AF5/
Beispiel: HT-AF5



English

- 1 Connect the optimizer microphone and set it at the listening position.
- 2 Press I/ON to turn on the system.
- 3 Press AMP MENU.
- 4 Press ▲/▼ repeatedly until "A.CAL MENU" appears, then press ⊕ or ➡.
- 5 Press ▲/▼ repeatedly until "A.CAL START" appears, then press ⊕.
Measurement starts in a few seconds.
The measurement process will take approximately 30 seconds to complete.
When the measurement ends, a beep sounds and "SAVE EXIT" appears on the display.
- 6 Press ⊕ to save the measurement result.

Français

- 1 Branchez le microphone optimiseur et réglez-le sur la position d'écoute.
- 2 Appuyez sur I/ON pour mettre le système sous tension.
- 3 Appuyez sur AMP MENU.
- 4 Appuyez plusieurs fois sur ▲/▼ jusqu'à ce que « A.CAL MENU » s'affiche, puis appuyez sur ⊕ ou ➡.
- 5 Appuyez plusieurs fois sur ▲/▼ jusqu'à ce que « A.CAL START » s'affiche, puis appuyez sur ⊕.
La mesure commence au bout de quelques secondes.
La mesure prend environ 30 secondes.
Une fois la mesure terminée, un bip retentit et « SAVE EXIT » s'affiche.
- 6 Appuyez sur ⊕ pour sauvegarder le résultat de la mesure.

Español

- 1 Conecte el micrófono optimizador y ajústelo en la posición de escucha.
- 2 Pulse I/ON para encender el sistema.
- 3 Pulse AMP MENU.
- 4 Pulse ▲/▼ varias veces hasta que aparezca "A.CAL MENU" y, a continuación, pulse ⊕ o ➡.
- 5 Pulse ▲/▼ varias veces hasta que aparezca "A.CAL START" y, a continuación, pulse ⊕.
La medición comenzará transcurridos unos segundos.
El proceso de medición tarda 30 segundos aproximadamente en finalizar.
Una vez terminada la medición, sonará un pitido y aparecerá "SAVE EXIT" en la pantalla.
- 6 Pulse ⊕ para guardar el resultado de la medición.

Deutsch

- 1 Schließen Sie das mitgelieferte Optimierungsmikrofon an und stellen Sie es an der Hörposition auf.
- 2 Drücken Sie I/ON, um das System einzuschalten.
- 3 Drücken Sie AMP MENU.
- 4 Drücken Sie wiederholt auf ▲/▼ bis „A.CAL MENU“ erscheint und drücken Sie dann auf ⊕ bzw. ➡.
- 5 Drücken Sie wiederholt auf ▲/▼ bis „A.CAL START“ erscheint und dann auf ⊕.
Die Einmessung beginnt nach einigen Sekunden.
Die Einmessung dauert ca. 30 Sekunden.
Nach Abschluss der Messung ertönt ein Piepton und „SAVE EXIT“ erscheint auf dem Display.
- 6 Drücken Sie ⊕, um das Messergebnis zu speichern.

For details, refer to the supplied operating instructions./Pour plus d'informations, reportez-vous au mode d'emploi fourni./Para obtener más información, consulte el manual de instrucciones suministrado./Weitere Einzelheiten finden Sie in der mitgelieferten Bedienungsanleitung.

Free Manuals Download Website

<http://myh66.com>

<http://usermanuals.us>

<http://www.somanuals.com>

<http://www.4manuals.cc>

<http://www.manual-lib.com>

<http://www.404manual.com>

<http://www.luxmanual.com>

<http://aubethermostatmanual.com>

Golf course search by state

<http://golfingnear.com>

Email search by domain

<http://emailbydomain.com>

Auto manuals search

<http://auto.somanuals.com>

TV manuals search

<http://tv.somanuals.com>