

Stereo Headphones

Operating Instructions

Mode d'emploi

Bedienungsanleitung

Manual de instrucciones

Bruksanvisning

Istruzioni per l'uso

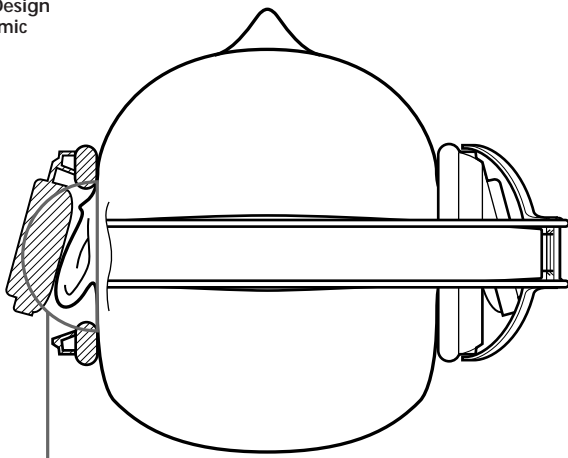
Manual de instruções

Käyttöohjeet

MDR-F1

Sony Corporation ©1997 Printed in Japan

Aura-nomic design
Conception auranomique
Aura-nomanic-Design
Diseño Aura-nomic



Inside of housing
Intérieur de l'écouteur
Muschel
Interior de la caja

Features

- Full open-air type headphones with a wide and open sound stage
- Opening around the earpads provides pressure-free wearing comfort.
- Newly developed driver units deliver deep bass and mild treble sound.
- Light weight, durable magnesium alloy frame and super duralumin headband.
- Headpad and earpad covered with soft artificial leather Ecsaine^(*)

*1 Ecsaine is a trademark of Toray Industries, Inc.

Specifications

Type: Dynamic, open / Driver units : Ø 50 mm, dome type / Impedance : 12 ohms at 1kHz / Sensitivity : 100 dB/mW / Power handling capacity : 700 mW / Frequency response : 10 – 30,000 Hz / Cord : Approx. 3.5 m long single-sided LC-OFC litz cord with a gold-plated stereo unimatch plug / Mass : Approx. 200g (without cord) / Accessory supplied : Carrying pouch (1)

Design and specifications are subject to change without notice.

Precautions

- Road safety
Never use headphones while driving or cycling etc. It can be dangerous to turn up the volume too much even while walking. Doing so may hinder your hearing and can be hazardous especially at level crossings or pedestrian crossings.
- Preventing hearing damage
Avoid using headphones with the volume turned up for an extended period of time. Doing so can damage your hearing. It is advisable to keep the volume at a moderate level at all times.
- Caring for others
Remember not to disturb people around you with the sound leaking from your headphones.

Keep the volume level moderate even in noisy places so that you will be able to hear other people when they talk to you.

Français

Caractéristiques

- Casque de type entièrement ouvert à étage sonore large et ouvert.
- Ouverture autour des oreillettes assurant une écoute confortable sans gêne ni pression.
- Pavillons de nouvelle conception reproduisant des graves profonds et des aigus doux.
- Cadre d'alliage aluminium résistant et léger et serre-tête en super duralumin.
- Rembourrage de serre-tête et d'oreillettes en cuir artificiel doux Ecsaine^(*).

*1 Ecsaine est une marque de fabrique de Toray Industries, Inc.

Spécifications

Type: Dynamique, ouvert / Pavillons: Type dôme, ø 50 mm / impédance: 12 ohms à 1 kHz / Sensibilité: 100 dB/mW / Puissance admissible: 700 mW / Réponse en fréquence: 10 – 30.000 hz / Câble: Cordon Litz LC-OFC d'environ 3,5 m de long monofil, avec fiche unimatch stéréo plaquée or / Poids: Env. 200 g (sans le câble) / Accessoire fourni: Etui de transport (1)

La conception et les spécifications peuvent être modifiées sans préavis.

Précautions

- Sécurité routière
Ne jamais utiliser le casque pendant la conduite d'une voiture, en bicyclette etc. Il est dangereux d'écouter à volume élevé même en marchant. Vous risquez de ne pas entendre les sons extérieurs ce qui peut être dangereux surtout sur les passages à niveau et les passages pour piétons.
 - Attention à ne pas endommager votre ouïe
Éviter d'écouter au casque à volume élevé pendant une période prolongée pour ne pas endommager votre ouïe. Il est conseillé d'écouter tout le temps à volume modéré.
 - Respectez votre entourage
Souvenez-vous de ne pas déranger les gens autour de vous avec le son sortant de votre casque.
- Conserver le volume à un niveau modéré même dans les endroits bruyants de façon à pouvoir entendre quand les gens s'adressent à vous.

Deutsch

Besondere Merkmale

- Offentyp-Kopfhörer für weiträumigen Klang.
- Ohrmuschelaussparung für komfortablen Sitz ohne Druckstellen.
- Neuentwickelte Treibereinheit für kräftige Tiefbässe und klare Höhen.
- Haltbarer Rahmen aus leichter Magnesiumlegierung und Kopfband aus Super-Duralumin.
- Kopfband und Ohrpolster sind mit dem weichen Kunstleder Ecsaine^(*) beschichtet.

*1 Ecsaine ist ein Warenzeichen von Toray Industries, Inc.

Technische Daten

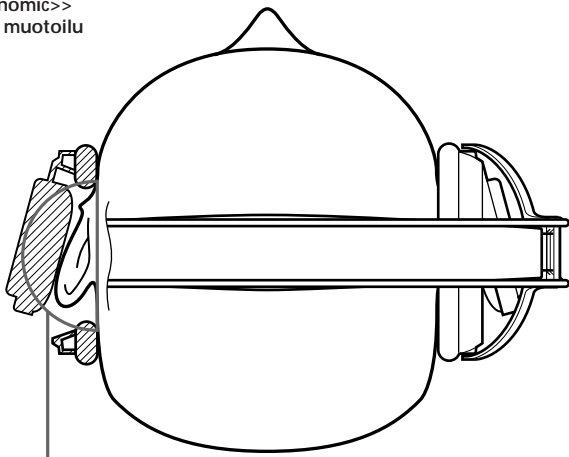
Typ: Dynamisch, offen / Treibereinheit: 50 mm ø, Kalottentyp / Impedanz: 12 Ohm bei 1 kHz / Empfindlichkeit: 100 dB/mW / Maximale Belastbarkeit: 700 mW / Frequenzang: 10 – 30.000 Hz / Kabel: ca. 3,5 m lang (nur an einer Seite), sauerstofffrei Kupferlitz (LC-OFC) mit goldbeschichtetem Stereo-Universalstecker / Gewicht : ca. 200 g (ohne Kabel) / Zubehör: Etui (1)

Änderungen, die dem technischen Fortschritt dienen, bleiben vorbehalten.

Zur besonderen Beachtung

- Zur Sicherheit
Verwenden Sie den Kopfhörer niemals beim Auto- oder Radfahren. Bedenken Sie, daß auch beim Gehen die Lautstärke nicht zu hoch eingestellt werden darf, das sonst die Umgebungsgeräusche nicht mehr zu hören sind.
- Zur Vermeidung von Gehörschäden
Achten Sie stets darauf, daß die Lautstärke nicht über längere Zeit zu hoch eingestellt ist, da sonst Ihre Hörorgane geschädigt werden können.
- Damit andere Leute nicht belästigt werden
Bedenken Sie, daß der Schall auch nach außen dringt und Leute in Ihrer Umgebung gestört werden könnten. Stellen Sie die Lautstärke stets so ein, daß Sie die Außengeräusche wahrnehmen können.

Öronanpassad uppbyggnad
Design Aura-nomic
Design <<Aura-nomic>>
"Auranominen" muotoilu



Insida av hörlur
Interno dell'alloggiamento
Interior da concha
Kotelon sisällä

Español

Características

- Auriculares de tipo completamente abierto con etapa de sonido abierto y amplio.
- La apertura alrededor de los oídos permite la colocación cómoda y sin presión.
- Unidades auriculares recientemente desarrolladas que entregan sonido con graves profundos y agudos suaves.
- Marco de aleación de magnesio duradero y ligero y banda para la cabeza de superduraluminio.
- Almohadillas para la cabeza y auriculares cubiertas con cuero artificial Ecsaine (*1)

*1 Ecsaine es marca comercial de Toray Industries, Inc.

Especificaciones

Tipo: Dinámico, abiertos / Unidades auriculares: 50 mm ø, tipo cúpula / Impedancia: 12 ohmios a 1 kHz / Sensibilidad: 100 dB/mW / Capacidad de manipulación de potencia: 700 mW / Respuesta en frecuencia: 10-30.000 Hz / Cable: De hilos litz de cobre desoxidado (LO-OFC) de aprox. 3,5 m de longitud con clavija estéreo universal dorada en un lado. / Masa: Aprox. 200 g (sin cable) / Accesorio suministrado: Caja de transporte (1)

Diseño y especificaciones sujetos a cambio sin previo aviso.

Precauciones

- Seguridad en la carretera
No emplee nunca los auriculares mientras conduzca, vaya en bicicleta, etc. Puede resultar peligroso aumentar demasiado el volumen incluso aunque esté caminando. El volumen excesivo podría dificultar la audición y resultar peligroso especialmente en pasos a nivel y pasos cebra.
- Cuidado de sus oídos
Evite emplear los auriculares a gran volumen durante mucho tiempo, ya que si lo hiciese podría dañar sus oídos. Se aconseja mantener siempre el volumen a un nivel moderado.
- Respeto a los demás
No moleste a quienes se encuentren a su alrededor con el sonido de sus auriculares.

Mantenga el volumen a un nivel moderado, incluso en lugares ruidoso, de forma que pueda oír a quienes le dirijan la palabra.

Svenska

Egenskaper

- Helt öppna hörlurar med brett och öppet ljudsteg
- Öppning runt öronkuddarna, som gör det behagligt att bära hörlurarna, utan att de klämmer.
- Nyutvecklade drivenheter för återgivning av djupa bastoner och milda diskanttoner.
- Hållbar lättviktsram av magnesiumlegering och huvudband av super-duraluminium
- Huvudbandkudde och öronkuddar täckta med Ecsaine*1, ett mjukt konstläder

*1 Ecsaine är ett varumärke tillhörande Toray Industries, Inc.

Tekniska data

Hörlurstyp: dynamiska, öppna / Drivenheter: 50 mm i diam., kupolelement / Impedans: 12 ohm vid 1 kHz / Känslighet: 100 dB/mW / Effekt: 700 mW / Frekvensomfång: 10 – 30.000 Hz / Hörlurssladd: ca 3,5 m lång enkelsidig LC-OFC-litskabel, med en guldpläterad, unimatchad stereokontakt / Vikt: ca 200 g (exkl. kabel) / Medföljande tillbehör: bärfodral (1)

Rätt till ändringar förbehålles.

Observera

- Angående trafiksäkerhet
Använd inte hörlurarna vid bilkörning, cykling o.s.v. Det kan också vara farligt att höja volymnivån via hörlurarna för mycket under en promenad. Det kan hindra dig från att höra ljud i omgivningen och resultera i farliga situationer, särskilt vid järnvägs korsningar och övergångsställen.
- Angående risk för hörselskador
Undvik långvarig lyssning via hörlurarna med volymen på hög nivå, eftersom det kan leda till hörselskador. Vi rekommenderar att volymen alltid hålls nere på en lagom nivå.
- Angående hänsyn
Tänk på att andra människor i närheten kan störas av ljud som läcker ut via hörlurarna.

Håll nere volymen på lagom nivå, också i en bullrig miljö, så att det är möjligt att höra vad andra människor säger till dig.

Italiano

Caratteristiche

- Cuffie di tipo completamente aperto con uno stadio sonoro ampio ed aperto
- Apertura intorno agli auricolari per offrire la massima comodità di impiego senza pressione
- Unità pilota di nuova progettazione che forniscono bassi profondi e acuti delicati
- Telaio in lega al magnesio e fascia in super duralluminio leggeri e durevoli.
- Appoggio testa e auricolari coperti in morbida pelle artificiale Ecsaine (*1)

*1 Ecsaine è un marchio di Toray Industries, Inc.

Caratteristiche tecniche

Tipo: dinamico, aperto / Unità pilota: ø 50 mm, tipo a cupola / Impedenza: 12 ohm a 1 kHz / Sensibilità: 100 dB/mW / Potenza: 700 mW / Risposta in frequenza: 10 – 30.000 Hz / Cavo: Filo di Litz in rame LC-OHFC a lato singolo di circa 3,5 m di lunghezza con spina universale stereo ricoperta in oro / Massa: Circa 200 g (senza cavo) / Accessorio in dotazione: Borsa da trasporto (1)

Disegno e caratteristiche tecniche sono soggetti a modifiche senza preavviso.

Precauzioni

- Sicurezza sulla strada
Non usare mai le cuffie alla guida di veicoli o in bicicletta ecc. Può risultare pericoloso alzare troppo il volume anche quando si cammina poiché l'udito può essere compromesso può risultare pericoloso soprattutto nei pressi di passaggi a livello o passaggi pedonali.
- Prevenzioni di danni all'orecchio
Evitare di usare le cuffie ad un livello di volume troppo alto poiché l'ascolto prolungato può danneggiare l'udito. Si consiglia di mantenere sempre un livello di volume moderato.
- Attenzione a chi vi è vicino
Ricordare di non disturbare chi è vicino con perdite di suono provenienti dalle cuffie.

Mantenere un livello di volume moderato anche il luoghi rumorosi in modo da potere sentire quando altre persone parlano con voi.

Português

Características

- Auscultadores do tipo aberto total com um estágio de som amplo e aberto.
- Abertura ao redor das almofadas de orelha provê conforto livre de pressão durante o uso.
- Unidades de accionamento recentemente desenvolvidas proporcionam graves profundos e sons agudos suaves.
- Faixa de cabeça de superduralumínio e quadro de liga de magnésio, durável e leve.
- Almofadas de cabeça e orelha cobertas com couro artificial macio Ecsaine(*1)

*1 Ecsaine é uma marca registada de Toray Industries, Inc.

Especificações

Tipo: dinâmico, aberto / Unidades amplificadoras: ø 50 mm, tipo dómico / Impedância: 12 ohms a 1 kHz / Sensibilidade: 100 dB/mW / Potência: 700 mW / Resposta de frequência: 10 – 30.000 Hz / Cabo: Aprox. 3,5 m de comprimento de lado único, cabo litz LC-OFC com uma ficha universal estéreo revestida com ouro / Peso: Aprox. 200 g (sem o cabo) / Acessório fornecido: Saco de transporte (1)

Design e especificações sujeitos a alterações sem aviso prévio.

Precauções

- Segurança no trânsito
Nunca utilize auscultadores enquanto guia ou anda de bicicleta. Pode ser muito perigoso aumentar demasiadamente o volume mesmo enquanto caminha. O aumento demasiado do volume pode afectar a sua audição e pode ser perigoso especialmente em cruzamentos e nas faixas de pedestres.
 - Prevenção de problemas auditivos
Evite utilizar os auscultadores a um alto volume por um período prolongado, pois poderá afectar a sua audição. Aconselha-se a manter sempre o volume a um nível médio.
 - Consideração a terceiros
Lembre-se de não perturbar pessoas em torno de si, com o som emanado do exterior pelos auscultadores.
- Mantenha o volume a um nível moderado mesmo em locais com muito ruídos de modo a poder escutar o que dizem as pessoas.

Suomi

Ominaisuudet

- Täysin avonaiset kuulokkeet, joissa laaja ja avonainen ääniaste.
- Korvalappujen ympärillä olevan aukon ansiosta käyttö on miellyttävää eikä painetta tunnu.
- Uudet käyttöyksiköt antavat syvän basson ja pehmeän diskantin.
- Kevyt ja kestävä magnesiumseosteinen kehys ja hieno duralumiinen pääpanta.
- Pää- ja korvalappu päällystetty pehmeällä tekonahalla Ecsaine'lla (*1)

*1 Ecsaine on Toray Industries, Inc'n tavaramerkki

Tekniset ominaisuudet

Tyyppi: Dynaaminen, avonainen / Käyttöyksiköt: halk. 50 mm, kalottimainen / Impedanssi: 12 ohmia 1 kHz:llä / Herkkyys: 100 dB/mW / Teho: 700 mW / Taajuusvaste: 10 – 30.000 Hz / Johto: Noin 3,5 m pitkä, yksipuolinen LC-OCF monisäikeinen johto, jossa kullattu yhteen suuntaan sopiva stereopistoke / Paino: Noin 200 g (ilman johtoa) / Vakiovaruste: Kantopussi (1)

Pidätämme oikeudet muuttaa ulkoasua ja teknisiä ominaisuuksia ilman ennakoilmoitusta.

Huomautuksia

- Liikenneturvallisuus
Älä koskaan käytä kuulokkeita ajaessasi, pyöräillessäsi jne. Äänenvoimakkuuden pitäminen suurella saattaa olla vaarallista käveltäessäkin. Suuri äänenvoimakkuus estää kuulemasta ympäristön ääniä, mikä on erittäin vaarallista esim. risteyksissä.
 - Estä kuulovammat
Älä käytä kuulokkeita suurella äänenvoimakkuudella kauan aikaa. Tällainen kuuntelu vahingoittaa kuuloa. Äänenvoimakkuus on syytä pitää aina kohtuullisena.
 - Ota huomioon muut
Älä anna kuulokkeista kuuluvan äänen häiritä ympärillä olevia.
- Pidä äänenvoimakkuus kohtuullisena myös meluisissa paikoissa, jotta kuulet, jos joku puhuttelee sinua.

Free Manuals Download Website

<http://myh66.com>

<http://usermanuals.us>

<http://www.somanuals.com>

<http://www.4manuals.cc>

<http://www.manual-lib.com>

<http://www.404manual.com>

<http://www.luxmanual.com>

<http://aubethermostatmanual.com>

Golf course search by state

<http://golfingnear.com>

Email search by domain

<http://emailbydomain.com>

Auto manuals search

<http://auto.somanuals.com>

TV manuals search

<http://tv.somanuals.com>