

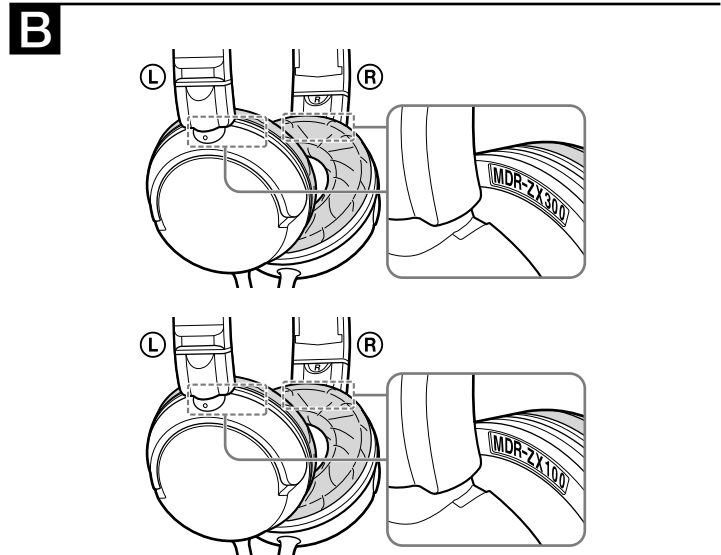
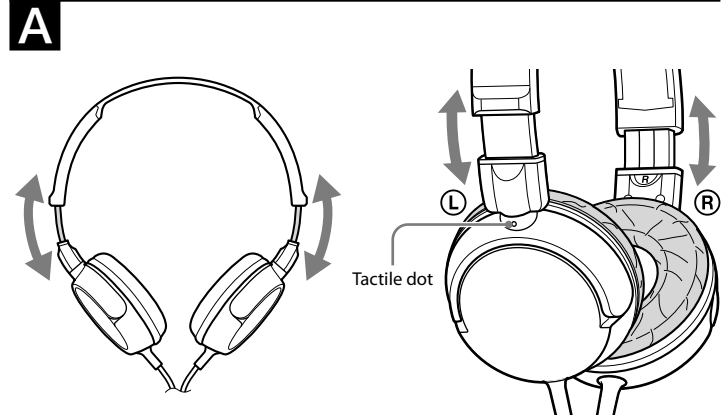


Stereo Headphones

Operating Instructions
Manual de instrucciones

MDR-ZX300
MDR-ZX100

©2010 Sony Corporation Printed in China



English

Stereo headphones

How to use (see fig. A)

These headphones are for use with a stereo mini jack.

Extend the headband to adjust the length.
Wear the headphone marked **(R)** on your right ear, and the one marked **(L)** on your left ear.
There is a tactile dot on the unit marked **(L)** to distinguish the left side.

How to confirm the model name (see fig. B)

The location of the model name, ("MDR-ZX300" or "MDR-ZX100") is shown in the illustration. If you have a question about the product, check the model name beforehand to let us know your model.

Note

When checking the model name, do not move the headphone beyond its normal range.

MDR-ZX300

Features

- Neodymium magnet delivers powerful sound.
- Slim swivel folding style for easy portability.
- Resists high power input up to 1,000 mW.

Specifications

Type : Closed, dynamic (supra-aural) / Driver unit : 30 mm, dome type (CCAW Voice Coil) / Power handling capacity : 1,000 mW (IEC*) / Impedance : 24 Ω at 1 kHz / Sensitivity : 102 dB/mW / Frequency response : 10 – 24,000 Hz / Cord : 1.2 m (47 1/4 in), Y type / Plug : Gold-plated L-shaped stereo mini plug / Mass : Approx. 120 g (4.23 oz) without cord / Supplied accessory : Operating Instructions (1)

* IEC = International Electrotechnical Commission
Design and specifications are subject to change without notice.

MDR-ZX100

Features

- 30 mm driver unit for clear sound.
- Slim swivel folding style for easy portability.
- Resists high power input up to 1,000 mW.

Specifications

Type : Closed, dynamic (supra-aural) / Driver unit : 30 mm, dome type (CCAW Voice Coil) / Power handling capacity : 1,000 mW (IEC*) / Impedance : 24 Ω at 1 kHz / Sensitivity : 100 dB/mW / Frequency response : 12 – 22,000 Hz / Cord : 1.2 m (47 1/4 in), Y type / Plug : L-shaped stereo mini plug / Mass : Approx. 120 g (4.23 oz) without cord / Supplied accessory : Operating Instructions (1)

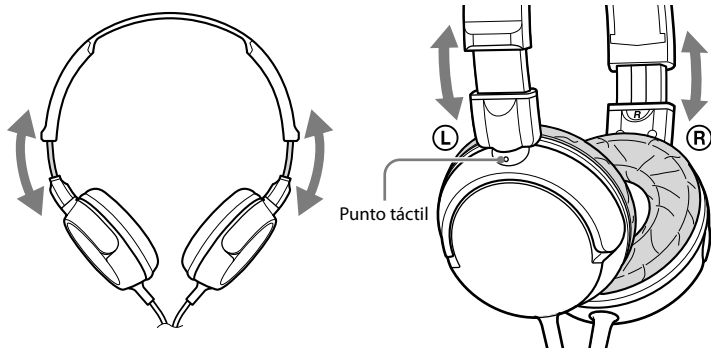
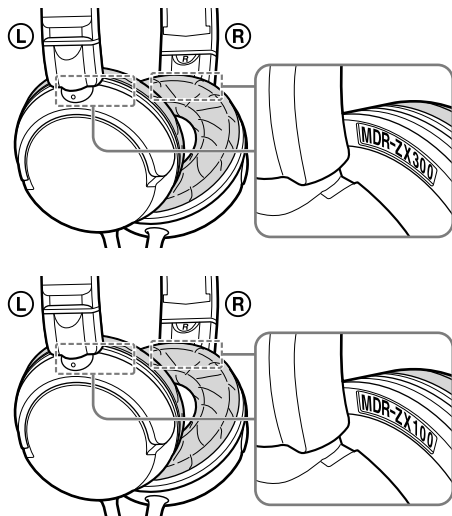
* IEC = International Electrotechnical Commission
Design and specifications are subject to change without notice.

Precautions

- Listening with headphones at high volume may affect your hearing. For traffic safety, do not use while driving or cycling.
- Do not subject the headphones to excessive shock.
- Handle the driver units carefully.
- Do not put weight or pressure on the headphones as it may cause the headphones to deform during long storage.
- The earpads may deteriorate due to long-term storage or use.
- Do not leave the jack plug dirty otherwise the sound may be distorted.
- Clean the headphones with a soft dry cloth. Do not blow on the units when cleaning. Do not allow the plug to become dirty, otherwise the sound may deteriorate.
- Do not leave the stereo headphones in a location subject to direct sunlight, heat or moisture.



This mark is valid only in those European countries where it is legally applicable.

A**B****Español****Auriculares estéreo****Utilización (consulte la figura A)****Estos auriculares deben usarse con una minitoma estéreo.**

Extienda la diadema para ajustar la longitud.

Colóquese el auricular marcado con una **R** en la oreja derecha y el auricular marcado con una **L** en la oreja izquierda.

Hay un punto táctil en la unidad marcada con una **L** para diferenciar el lado izquierdo.

Confirmación del nombre del modelo (consulte la fig. B)

En la ilustración se muestra la ubicación del nombre del modelo, ("MDR-ZX300" o "MDR-ZX100"). Si tiene alguna pregunta sobre el producto, averigüe el nombre del modelo primero para decirnos cuál es su modelo.

Nota

Cuando consulte el nombre del modelo, no mueva el auricular fuera de su rango normal.

MDR-ZX300**Características**

- El imán de neodimio proporciona un sonido potente.
- Estilo plegado, giratorio y delgado para un fácil transporte.
- Resiste una entrada de alta potencia de hasta 1.000 mW.

Especificaciones

Tipo: cerrado, dinámico (supra-aural) / Unidad auricular: 30 mm (bobina de voz de cable de aluminio encostrado (CCAW)), tipo cúpula / Capacidad de potencia: 1.000 mW (IEC*) / Impedancia: 24 Ω a 1 kHz / Sensibilidad: 102 dB/mW / Respuesta de frecuencia: 10 - 24.000 Hz / Cable: 1,2 m, tipo Y / Clavija: miniclavija estéreo dorada en forma de L / Masa: aprox. 120 g sin el cable / Accesorio suministrado: manual de instrucciones (1)

* IEC = Comisión Electrotécnica Internacional

El diseño y las especificaciones están sujetos a cambios sin previo aviso.

MDR-ZX100**Características**

- Unidad auricular de 30 mm para obtener un sonido claro.
- Estilo plegado, giratorio y delgado para un fácil transporte.
- Resiste una entrada de alta potencia de hasta 1.000 mW.

Especificaciones

Tipo: cerrado, dinámico (supra-aural) / Unidad auricular: 30 mm (bobina de voz de cable de aluminio encostrado (CCAW)), tipo cúpula / Capacidad de potencia: 1.000 mW (IEC*) / Impedancia: 24 Ω a 1 kHz / Sensibilidad: 100 dB/mW / Respuesta de frecuencia: 12 - 22.000 Hz / Cable: 1,2 m, tipo Y / Clavija: miniclavija estéreo en forma de L / Masa: aprox. 120 g sin el cable / Accesorio suministrado: manual de instrucciones (1)

* IEC = Comisión Electrotécnica Internacional

El diseño y las especificaciones están sujetos a cambios sin previo aviso.

Precauciones

- Si utiliza los auriculares a un volumen alto, puede dañar sus oídos. Por razones de seguridad, no los utilice mientras conduzca o vaya en bicicleta.
- No someta los auriculares a golpes excesivamente intensos.
- Manipule las unidades de auricular con cuidado.
- No someta los auriculares a peso o presión, ya que se pueden deformar en períodos de almacenamiento prolongado en estas condiciones.
- Las almohadillas para el oído se pueden deteriorar debido a un almacenamiento o uso prolongados.
- No permita que se ensucie la clavija, ya que el sonido podría distorsionarse.
- Limpie los auriculares con un paño suave y seco. No introduzca aire en las unidades al limpiarlas. No deje la toma de la clavija con suciedad o, de lo contrario, el sonido podría distorsionarse.
- No deje los auriculares en un lugar sometido a la luz solar directa, al calor o a la humedad.



Esta marca sólo es válida en aquellos países europeos donde sea aplicable legalmente.

Free Manuals Download Website

<http://myh66.com>

<http://usermanuals.us>

<http://www.somanuals.com>

<http://www.4manuals.cc>

<http://www.manual-lib.com>

<http://www.404manual.com>

<http://www.luxmanual.com>

<http://aubethermostatmanual.com>

Golf course search by state

<http://golfingnear.com>

Email search by domain

<http://emailbydomain.com>

Auto manuals search

<http://auto.somanuals.com>

TV manuals search

<http://tv.somanuals.com>