

Stand/ Sub Woofer System

Installation Guides

Guides d'installation

Guías de instalación

Einbauanweisungen

Richtlijnen voor installatie

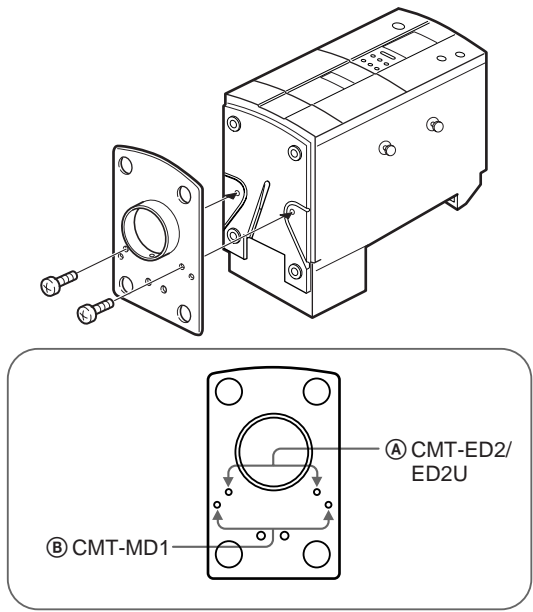
Guide di installazione

Guias para instalação

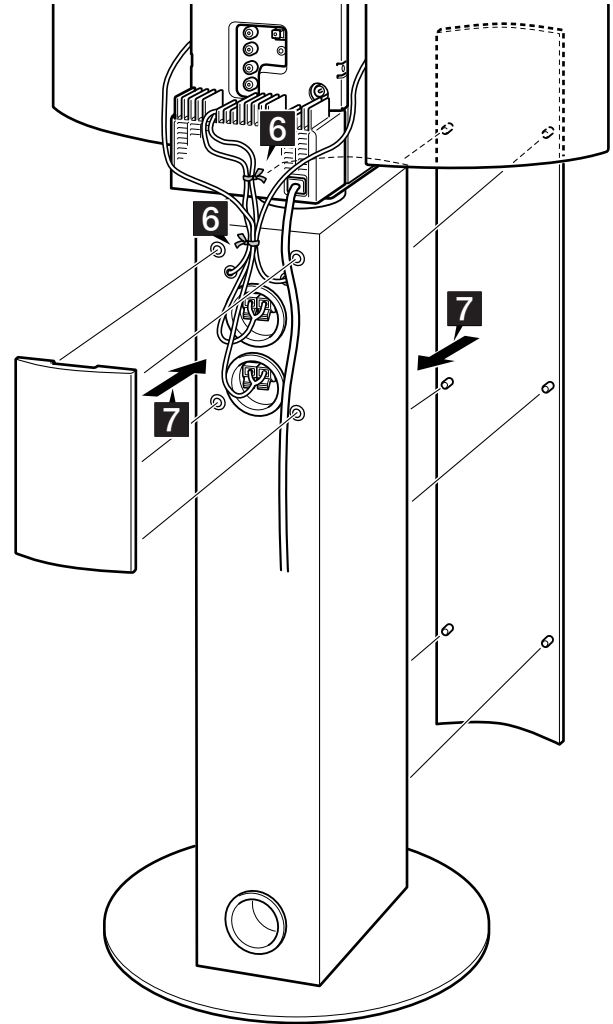
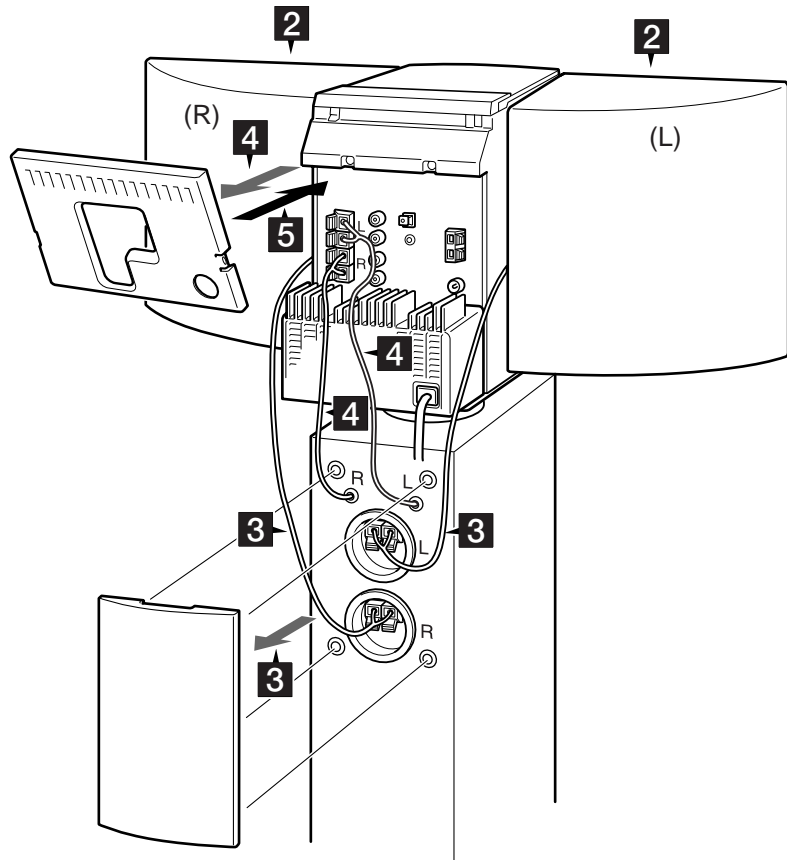
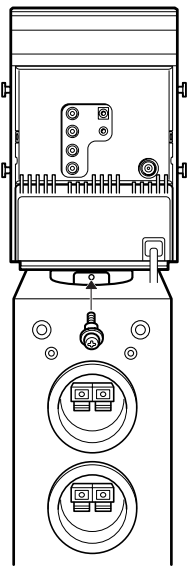
Monteringsföreskrifter

CT

1-①



1-②



SSW-EMD2

Sony Corporation ©1999 Printed in China

GB

Before mounting the CMT-ED2/ED2U/MD1 on the stand, please read this manual thoroughly and retain it for future reference.

This stand is designed specifically for Sony's CMT-ED2/ED2U/MD1. The CMT-ED2 is used here for illustration purposes. The CMT-ED2U is installed exactly the same way as the CMT-ED2. Also refer to the CMT-ED2/ED2U/MD1 instruction manual.

Precautions

- Do not place the unit in an inclined position.
- If you attach the unit to the stand, make sure the left and right speakers are both attached or both detached. Attaching one speaker without the other may cause the unit to tip over and injure someone.
- Make sure the unit is turned off before making any connection.
- Make sure all connections are firm to avoid noise.
- If there is sound distortion when you turn on either the Dynamic Sound Generator (DSG) or the Dynamic Bass Feedback (DBFB) on the unit, turn off the respective function.

Assembly

1 Mount the unit on the stand.

- Attach the base plate to the bottom of the unit with the two screws (supplied). When mounting the CMT-ED2/ED2U, attach the screws through the holes in the base plate indicated by ④. When mounting the CMT-MD1, attach the screws through the holes in the base plate indicated by ⑥.
- Insert the base plate into the stand. Then attach the stopper screw (supplied) through the slot on the stand to the screw hole on the base plate and tighten it to secure the base plate to the stand.

Note

For safety reasons, make sure the base plate is securely fastened to the stand with the stopper screw. If not, the stand or unit may fall and cause an injury when you attempt to move them.

2 Attach the speakers.

Unroll about 50 cm of the speaker cord from the side of each speaker. Then attach speaker L to the left side of the unit and speaker R to the right side of the unit.

3 After removing the sub woofer rear cover, connect the speaker cords to the sub woofer terminals on the stand.

Connect the speaker cord of speaker L to the L sub woofer terminals and the speaker cord of speaker R to the R sub woofer terminals.

4 After removing the CMT-ED2/ED2U rear cover, connect the cables from the stand to the SPEAKER terminals on the unit.

Connect the cable for L to the SPEAKER L terminals and the cable for R to the SPEAKER R terminals.

5 Reattach the CMT-ED2/ED2U rear cover.

6 Fasten together the cords connected to the unit in step 4 with a tie (supplied). Then fasten together all cords (except the power cord) with another tie (supplied).

7 Attach the front panel and reattach the sub woofer rear cover.

Specifications

(Stand/Sub Woofer System)

System	
Type	Passive Sub Woofer
Speaker unit	Woofer: 13 cm dia.
Maximum input	25 W + 25 W
Frequency range	35 – 200 Hz
High frequency cut-off	200 Hz
General	
Dimensions	Approx. 380 × 940 × 380 mm (w/h/d)
Mass	11.5 kg
Supplied accessories	
	③ 3 × 14 mm screws (2)
	Stopper screw (1)
	Ties (2)

Design and specifications are subject to change without notice.

FR

Avant d'installer la chaîne CMT-ED2/ED2U/MD1 sur le socle, veuillez lire cette notice avec attention et la conserver pour toute référence future.

Ce socle a été spécialement conçu pour la chaîne Sony CMT-ED2/ED2U/MD1. Les illustrations représentent la CMT-ED2. La CMT-ED2U s'installe exactement de la même manière que la CMT-ED2. Reportez-vous aussi au mode d'emploi de la CMT-ED2/ED2U/MD1.

Précautions

- N'installez pas la chaîne en position inclinée.
- Si vous fixez la chaîne au socle, les deux enceintes devront être soit rattachées soit détachées. Si vous ne rattachez qu'une seule enceinte, la chaîne risque de tomber et de blesser une personne.
- Veuillez à éteindre la chaîne avant de faire les liaisons.
- Assurez-vous que toutes les fiches sont bien enfoncées dans les prises pour éviter les parasites.
- Si de la distorsion apparaît lorsque vous activez le générateur de son dynamique (DSG) ou le circuit de rétroaction dynamique du grave (DBFB) sur la chaîne, désactivez la fonction.

Assemblage

1 Installez la chaîne sur le socle.

- Fixez la base au dessous de la chaîne à l'aide des deux vis (fournies). Lorsque vous installez la CMT-ED2/ED2U, insérez les vis dans les orifices de la base indiqués par ④. Lorsque vous installez la CMT-MD1, insérez les vis dans les orifices de la base indiqués par ⑥.
- Insérez la base dans le socle. Mettez la vis d'arrêt (fournie) par la fente du socle dans l'orifice de vis sur la base et serrez-la pour fixer la base au socle.

Remarque

Pour des raisons de sécurité, assurez-vous que la base est bien fixée au socle avec la vis d'arrêt. Si ce n'est pas le cas, le socle ou l'appareil risque de tomber et de blesser la personne qui essaierait de les déplacer.

2 Rattachez les enceintes.

Déroulez environ 50 cm du cordon d'enceinte sur le côté de chaque enceinte. Rattachez ensuite l'enceinte L au côté gauche de la chaîne et l'enceinte R au côté droit de l'enceinte.

3 Après avoir enlevé le couvercle arrière du caisson de grave, raccordez les cordons d'enceinte aux bornes de caisson de grave sur le socle.

Raccordez le cordon de l'enceinte gauche (L) aux bornes L du caisson de grave et le cordon de l'enceinte droite (R) aux bornes R du caisson de grave.

4 Après avoir déposé le couvercle arrière de la CMT-ED2/ED2U, raccordez les cordons du socle aux bornes SPEAKER de la chaîne.

Raccordez le cordon pour la gauche (L) aux bornes SPEAKER L et le cordon pour la droite (R) aux bornes SPEAKER R.

5 Rattachez le couvercle arrière de la CMT-ED2/ED2U.

6 Liez ensemble les cordons raccordés à la chaîne à l'étape 4 avec un lien (fourni). Liez ensuite tous les cordons ensemble (sauf le cordon d'alimentation) avec l'autre lien (fourni).

7 Fixez le panneau avant et reposez le couvercle arrière de caisson de grave.

Spécifications

(Système Caisson de grave/Socle)

Système	
Type	Caisson de grave non amplifié
Haut-parleur	Grave : 13 cm diam.
Puissance maximale	25 W + 25 W
Plage de fréquence	35 – 200 Hz
Fréquence de coupure haute fréquence	200 Hz
Généralités	
Dimensions	Env. 380 × 940 × 380 mm (l/h/p)
Poids	11,5 kg
Accessoires fournis	
	Vis ③ 3 × 14 mm (2)
	Vis d'arrêt (1)
	Liens (2)

La conception et les spécifications peuvent être modifiées sans préavis.

ES

Antes de instalar el CMT-ED2/MD1 en el soporte, lea este manual de instrucciones completamente y guárdelo como referencia para el futuro.

Este soporte ha sido diseñado específicamente para el CMT-ED2/MD1 de Sony. El CMT-ED2 se utiliza aquí sólo a modo de ejemplo. Consulte también el manual de instrucciones del CMT-ED2/MD1.

Precauciones

- No coloque la unidad en posición inclinada.
- Si instala la unidad en el soporte, cerciórese de que los altavoces izquierdo y derecho están ambos instalados o ambos sin instalar. La instalación de un altavoz sin instalar el otro puede hacer que se caiga provocando heridas en las personas cercanas.
- Cerciórese de que la unidad está desconectada antes de hacer alguna conexión.
- Cerciórese de que todas las conexiones están bien hechas para evitar ruidos.
- Si hay una distorsión del sonido al conectar el Generador de Sonido Dinámico (DSG) o la Realimentación de Graves Dinámicos (DBFB) de la unidad, desconecte la correspondiente función.

Armado

1 Instale la unidad en el soporte.

- Instale la placa de base en la parte inferior de la unidad utilizando los dos tornillos (suministrados). Cuando instale el CMT-ED2, coloque los tornillos por los orificios en la placa de base indicada por ④. Cuando instale el CMT-MD1, instale los tornillos por los orificios en la placa de basa indicada por ⑥.
- Inserte la placa de base en el soporte. Coloque el tornillo de tope (suministrado) por la ranura en el soporte al orificio de tornillo en la placa de base y apriete para asegurar la placa de base en el soporte.

Nota

Para su seguridad, cerciórese de que la placa de base está bien fijada en el soporte con el tornillo de tope. De lo contrario el soporte o la unidad puede caerse y provocar heridas en las personas cercanas cuando trate de moverlos.

2 Instale los altavoces.

Desenrolle unos 50 cm del cable de altavoz del lado de cada altavoz. Instale el altavoz L en el lado izquierdo de la unidad y el altavoz R en el lado derecho de la unidad.

3 Después de desmontar la cubierta trasera del altavoz de subgraves, conecte los cables del soporte a los terminales SPEAKER de la unidad.

Conecte el cable de altavoz del altavoz L en los terminales L del altavoz de subgraves y el cable de altavoz R en los terminales R del altavoz de subgraves.

4 Después de desmontar la cubierta trasera del CMT-ED2, conecte los cables del soporte a los terminales SPEAKER de la unidad.

Conecte el cable izquierdo (L) en los terminales SPEAKER L y el cable derecho (R) en los terminales SPEAKER R.

5 Vuelva a instalar la cubierta trasera del CMT-ED2.

6 Apriete juntos los cable conectados a la unidad en el paso 4 con una banda (suministrada). Sujete todos los cables (excepto el cable eléctrico) con otra banda (suministrada).

7 Instale el panel delantero y vuelva a instalar la cubierta trasera del altavoz de subgraves.

Especificaciones

(Soporte/sistema del altavoz de subgraves)

Sistema	
Tipo	Altavoz de subgraves pasivo
Unidad de altavoz	Subgraves: diám. 13 cm
Entrada máxima	25 W + 25 W
Gama de frecuencias	35 – 200 Hz
Corte de frecuencia alta	200 Hz
General	
Dimensiones	Aprox. 380 × 940 × 380 mm (an/al/prf)
Peso	11,5 kg
Accesorios suministrados	
	Tornillos ③ 3 × 14 mm (2)
	Tornillo de tope (1)
	Bandas (2)

El diseño y las especificaciones están sujetos a cambio sin previo aviso.

DE

Vor der Montage des CMT-ED2/MD1 auf den Ständer machen Sie sich bitte eingehend mit diesen Anleitungen vertraut und bewahren Sie sie für späteres Nachschlagen sorgfältig auf.

Dieser Ständer wurde speziell für Sonys CMT-ED2/MD1 entwickelt. In den Abbildungen wird stets das Modell CMT-ED2 gezeigt. Lesen Sie bitte ebenfalls die Bedienungsanleitung zum CMT-ED2/MD1.

Zur besonderen Beachtung

- Sorgen Sie für eine ebene und stabile Aufstellfläche.
- Beim Anbringen des Geräts an den Ständer sicherstellen, daß die rechten und linken Lautsprecher gemeinsam entweder angebracht oder nicht angebracht sind. Ein nur an einer Seite angebrachter Lautsprecher bedeutet Ungleichgewicht und kann zu einem Umkippen des Geräts führen.
- Vor der Vornahme von Anschlüssen das Gerät ausschalten.
- Zur Vermeidung von Rauschen sicherstellen, daß alle Anschlüsse fest und sicher vorgenommen sind.
- Wenn bei Einschalten von Dynamic Sound Generator (DSG) oder von Dynamic Bass Feedback (DBFB) Klangverzerrungen auftreten, schalten Sie die entsprechende Funktion wieder aus.

Montage

1 Das Gerät auf den Ständer setzen.

- Schrauben Sie die Basisplatte mit den zwei (mitgelieferten) Schrauben an die Unterseite des Geräts an. Beim Ansetzen des CMT-ED2 führen Sie die Schrauben durch die mit ④ gekennzeichneten Bohrungen in der Basisplatte. Beim Ansetzen des CMT-MD1 führen Sie die Schrauben durch die mit ⑥ gekennzeichneten Bohrungen in der Basisplatte.
- Setzen Sie die Basisplatte in den Ständer. Setzen Sie die (mitgelieferte) Anschlagsschraube durch den Schlitz im Ständer in die Bohrung der Basisplatte, und ziehen Sie sie fest, um die Basisplatte am Ständer zu sichern.

Hinweis

Aus Sicherheitsgründen dafür sorgen, daß die Basisplatte mit der Anschlagsschraube fest mit dem Ständer verbunden ist. Andernfalls kann das Gerät beim Bewegen des Ständers herunterfallen.

2 Bringen Sie die Lautsprecher an.

Wickeln Sie ca. 50 cm des Lautsprecherkabels von der Seite der einzelnen Lautsprecher ab. Bringen Sie dann den linken Lautsprecher L an die linke Seite des Geräts, den rechten R an die rechte Seite an.

3 Entfernen Sie die Rückwand des Subwoofers und schließen Sie die Lautsprecherkabel an die Subwoofer-Klemmen am Stand an.

Verbinden Sie das Lautsprecherkabel des linken Lautsprechers L mit den Subwoofer-Klemmen L, das des rechten R mit den Subwoofer-Klemmen R.

4 Entfernen Sie die Rückwand des CMT-ED2, und schließen Sie die Kabel vom Ständer an die SPEAKER-Klemmen des Geräts an.

Verbinden Sie das Kabel für L mit den Klemmen SPEAKER L, das Kabel für R mit den SPEAKER R.

5 Bringen Sie die Rückwand des CMT-ED2 wieder an.

6 Binden Sie zuerst die in Schritt 4 verbundenen Kabel mit einem der beiden (mitgelieferten) Bänder zusammen, und binden Sie danach alle Kabel (mit Ausnahme des Netzkabels) mit dem anderen Band zusammen.

7 Bringen Sie die Frontplatte und die Rückwand des Subwoofers wieder an.

Technische Daten

(Ständer/Subwoofer-System)

System	
Typ	Passiver Subwoofer
Lautsprecher-Einheit	Woofer: 13 cm Durchmesser
Max. Eingangsleistung	25 W + 25 W
Frequenzgang	35 – 200 Hz
Hochfrequenzweiche	200 Hz

Allgemein

Abmessungen ca. 380 × 940 × 380 mm (B/H/T)

Gewicht 11,5 kg

Im Lieferumfang

Kreuzschlitzschrauben ③ 3 × 14 mm (2)

Anschlagsschraube (1)

Bänder (2)

Änderungen der technischen Daten vorbehalten.

NL

Alvorens u de CMT-ED2/MD1 op de standaard bevestigt, dient u deze gebruiksaanwijzing aandachtig door te lezen en deze zorgvuldig te bewaren voor latere naslag.

Deze standaard is speciaal ontworpen voor de Sony CMT-ED2/MD1 stereo-installatie met luidsprekers. De bijgaande afbeeldingen tonen het type CMT-ED2. Zie tevens de gebruiksaanwijzing van de CMT-ED2/MD1 stereo-installatie.

Voorzorgsmaatregelen

- Zet de apparatuur met de standaard nooit op een hellend oppervlak.
- Bij het aanbrengen van de stereo-installatie op de standaard dient u te zorgen dat de linker en rechter luidsprekers allebei zijn aangebracht of allebei zijn verwijderd. Met een enkele luidspreker kan de standaard gemakkelijk omvallen en ongelukken veroorzaken.
- Let op dat alle apparatuur is uitgeschakeld, alvorens u enige aansluiting maakt.
- Zorg dat alle aansluitingen stevig vast zitten, om brom en andere bijgeluiden te voorkomen.
- Als het geluid vervormd klinkt wanneer u de Dynamic Sound Generator (DSG) of de Dynamic Bass Feedback (DBFB) basversterking inschakelt, kunt u de betreffende functie beter uitschakelen.

Installeren

1 Monteer de stereo-installatie op de standaard.

- Bevestig de montageplaat aan de onderkant van de stereo-installatie met de twee schroeven (bijgeleverd). Voor montage aan de CMT-ED2 steekt u de schroeven in de met ④ aangeduide openingen in de montageplaat. Voor montage aan de CMT-MD1 steekt u de schroeven in de met ⑥ aangeduide openingen in de montageplaat.
- Zet de montageplaat op de standaard. Steek dan de (bijgeleverde) borgschroef door de opening in de standaard in het schroefgat van de montageplaat en draai de schroef aan om de montageplaat stevig op de standaard te bevestigen.

Opmerking

Controleer zorgvuldig of de montageplaat met de borgschroef stevig vast zit aan de standaard. Als de schroef los zit, zou de installatie bij het verplaatsen van de standaard kunnen vallen en ongelukken veroorzaken.

2 Bevestig de luidsprekers aan de stereo-installatie.

Rol bij beide luidsprekers ongeveer 50 cm van het luidsprekersnoer los van de zijkant van de luidspreker. Bevestig vervolgens luidspreker L aan de linkerkant van de stereo-installatie en luidspreker R aan de rechterkant van de stereo-installatie.

3 Verwijder het achterdekseel van de lagetonenluidspreker en sluit de luidsprekersnoeren aan op de luidspreker-aansluitingen van de lagetonenluidspreker die is ingebouwd in de standaard.

MaaK het snoer van luidspreker L vast aan de L lagetonenluidsprekerklemmen en dat van luidspreker R aan de R lagetonenluidsprekerklemmen.

4 Verwijder het achterdekseel van de CMT-ED2 stereo-installatie en verbind de luidsprekerkabels van de standaard met de SPEAKER luidsprekerklemmen van de stereo-installatie.

Sluit de kabel voor luidspreker L aan op de SPEAKER L klemmen en de kabel voor luidspreker R aan op de SPEAKER R klemmen.

5 Breng het achterdekseel weer op de CMT-ED2 stereo-installatie aan.

6 Bind de in stap 4 aangesloten snoeren samen met een bindertje (bijgeleverd). Bind vervolgens alle snoeren en kabels (behalve het netsnoer) samen met het andere bindertje (bijgeleverd).

7 Bevestig het voorpaneel en het achter dekseel van de subwoofer-aansluitingen weer op de standaard.

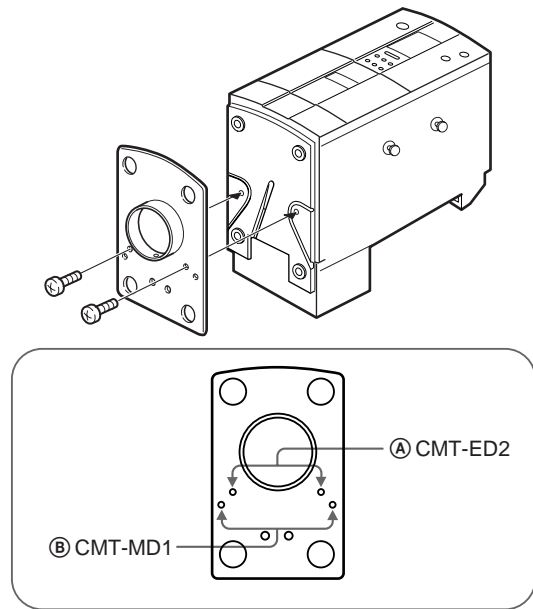
Technische gegevens

(Systeemstandaard met lagetonenluidspreker)

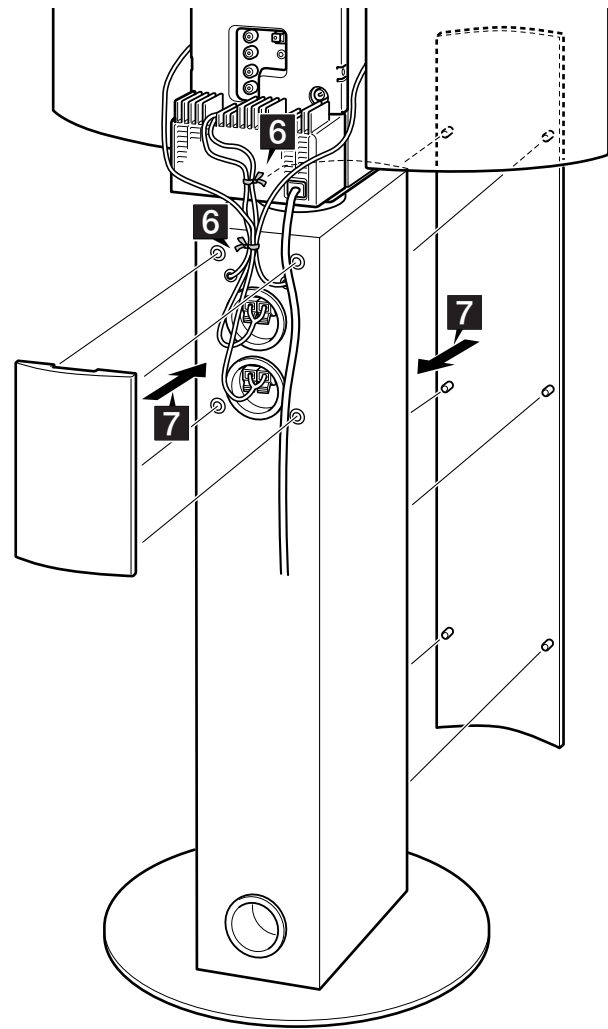
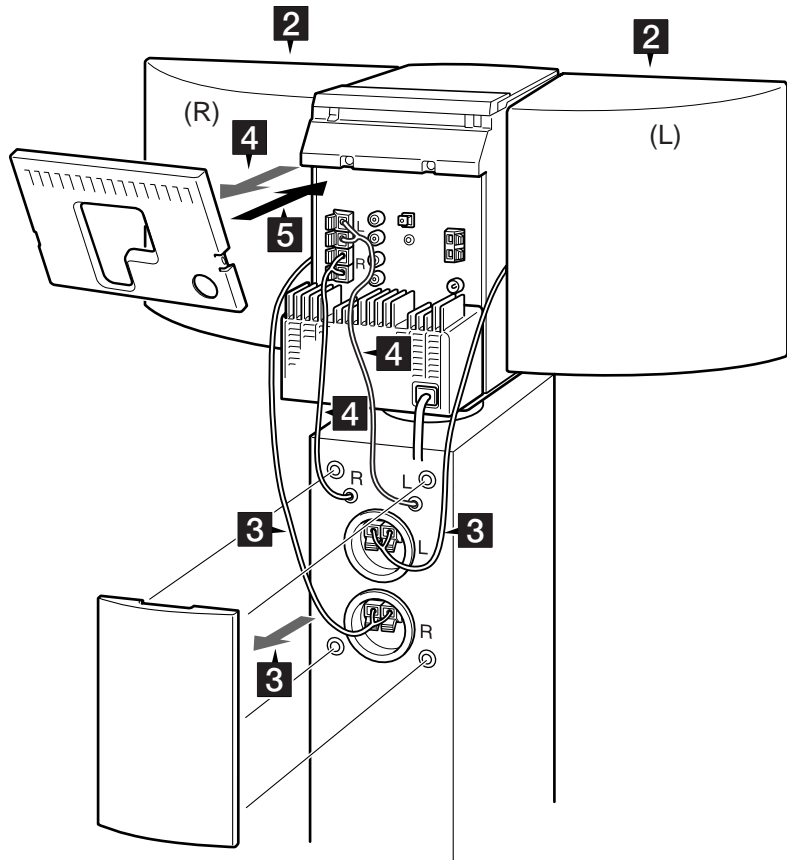
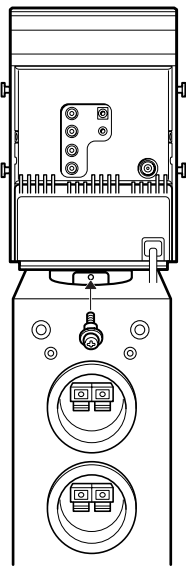
Systeem	
Type	Passieve lagetonenluidspreker
Luidsprekereenheid	Lagetonenluidspreker: 13 cm conus
Maximaal ingangsvermogen	25 watt + 25 watt
Frequentiebereik	35 – 200 Hz
Hoog/laag grensfrequentie	200 Hz
Algemeen	
Afmetingen	Ca. 380 × 940 × 380 mm (b/h/d)
Gewicht	11,5 kg
Bijgeleverd toebehoren	
	③ 3 × 14 mm kruiskopschroeven (2)
	Borgschroef (1)
	Snoerbindertjes (2)

Wijzigingen in ontwerp en technische gegevens voorbehouden, zonder kennisgeving.

1-1



1-2



IT

Prima di montare il CMT-ED2/MD1 sul supporto, leggere con attenzione questo manuale e conservarlo per riferimenti futuri.

Questo supporto è stato progettato specificamente per il CMT-ED2/MD1 Sony. Le illustrazioni qui usate a scopo di esempio mostrano il CMT-ED2. Consultare anche il manuale di istruzioni del CMT-ED2/MD1.

Avvertenze

- Non collocare l'apparecchio in posizione inclinata.
- Se si applica l'apparecchio al supporto, accertarsi che i diffusori sinistro e destro siano entrambi applicati o entrambi staccati. Se si applica un solo diffusore senza l'altro, l'apparecchio potrebbe capovolgersi e ferire qualcuno.
- Accertarsi che l'apparecchio sia spento prima di eseguire qualsiasi collegamento.
- Accertarsi che tutti i collegamenti siano saldi per evitare disturbi.
- Se dovesse verificarsi distorsione nel suono quando si attiva il generatore di suono dinamico (DSG) o la retroazione dinamica dei bassi (DBFB) sull'apparecchio, disattivare la relativa funzione.

Montaggio

1 Montare l'apparecchio sul supporto.

- 1 Applicare la piastra base sul fondo dell'apparecchio con le due viti (in dotazione). Quando si monta il CMT-ED2, applicare le viti attraverso i fori sulla piastra base indicati da ②. Quando si monta il CMT-MD1, applicare le viti attraverso i fori sulla piastra base indicati da ③.
- 2 Inserire la piastra base nel supporto. Quindi applicare la vite di fermo (in dotazione) attraverso la fessura sul supporto nel foro per la vite presente sulla piastra base e serrarla in modo da fissare la piastra base al supporto.

Nota

Per sicurezza, accertarsi che la piastra base sia saldamente fissata al supporto con la vite di fermo. Se non lo fosse, il supporto o l'apparecchio potrebbero cadere e causare lesioni nel caso in cui si tenti di spostarli.

2 Applicare i diffusori.

Svolgere il cavo diffusori per 50 cm circa dalla parte di ciascun diffusore. Quindi applicare il diffusore sinistro (L) al lato sinistro dell'apparecchio e il diffusore destro (R) al lato destro dell'apparecchio.

3 Dopo aver rimosso il coperchio posteriore del subwoofer, collegare i cavi diffusori ai terminali subwoofer sul supporto.

Collegare il cavo diffusori del diffusore sinistro (L) ai terminali subwoofer L e il cavo diffusori del diffusore destro (R) ai terminali subwoofer R.

4 Dopo aver rimosso il coperchio posteriore del CMT-ED2, collegare i cavi dal supporto ai terminali SPEAKER sull'apparecchio.

Collegare il cavo per sinistra (L) ai terminali SPEAKER L e il cavo per destra (R) ai terminali SPEAKER R.

5 Riapplicare il coperchio posteriore del CMT-ED2.

6 Legare insieme i cavi collegati all'apparecchio al punto 4 con un fermacavi (in dotazione). Quindi legare insieme tutti i cavi (tranne il cavo di alimentazione) con un altro fermacavi (in dotazione).

7 Applicare il pannello anteriore e riapplicare il coperchio posteriore del subwoofer.

Caratteristiche tecniche

(Supporto/Sistema subwoofer)

Sistema	Subwoofer passivo
Tipo	Woofers: Diam. di 13 cm
Unità diffusore	25 W + 25 W
Ingresso massimo	35 - 200 Hz
Gamma delle frequenze	200 Hz

Generali	
Dimensioni	Circa 380 x 940 x 380 mm (l/a/p)
Massa	11,5 kg

Accessori in dotazione	
Viti	3 x 14 mm (2)
Vite di fermo	(1)
Fermacavi	(2)

PT

Antes de instalar o CMT-ED2/MD1 no suporte, leia atentamente este manual e guarde-o para consulta futura.

Este suporte foi projetado especificamente para o CMT-ED2/MD1 da Sony. O CMT-ED2 é usado aqui para fins de ilustração. Consulte também o manual de instruções do CMT-ED2/MD1.

Precauções

- Não coloque a unidade em posição inclinada.
- Para a utilização do suporte, é necessário optar entre a fixação de ambas as colunas, da esquerda e da direita, ou de nenhuma delas. Fixar uma coluna sem a outra pode causar a queda da unidade e ferimentos em alguém.
- Certifique-se de que a unidade esteja desligada antes de fazer quaisquer ligações.
- Certifique-se de que todas as ligações estejam firmes para evitar ruídos.
- Se verificar distorção sonora ao activar na unidade o Gerador de Som Dinâmico (DSG) ou a Realimentação de Graves Dinâmica (DBFB), desactive a respectiva função.

Instalação

1 Instale a unidade no suporte.

- 1 Fixe a placa de base na parte inferior da unidade com os dois parafusos (fornecidos). Ao instalar o CMT-ED2, fixe os parafusos através dos buracos da placa de base indicados por ②. Ao instalar o CMT-MD1, fixe os parafusos através dos buracos da placa de base indicados por ③.
- 2 Encaixe a placa de base no suporte. Em seguida instale o parafuso de retenção (fornecido), através da abertura no suporte, no buraco para parafuso existente na placa de base e aperte-o para firmar a placa de base no suporte.

Nota

Por razões de segurança, certifique-se de que a placa de base tenha sido bem fixada no suporte com o parafuso de retenção. Caso contrário, o suporte ou a unidade poderão cair e provocar um acidente quando alguém tentar movê-los.

2 Fixe as colunas.

Desenrole cerca de 50 centímetros do cabo de altifalante do lado de cada coluna. Então fixe a coluna L (esq.) no lado esquerdo da unidade e a coluna R (dir.) no lado direito da unidade.

3 Após a remoção da cobertura traseira do subwoofer, faça a ligação dos cabos de altifalante aos terminais do subwoofer no suporte.

Ligue o cabo de altifalante da coluna L (esq.) aos terminais L do subwoofer e o cabo de altifalante da coluna R (dir.) aos terminais R do subwoofer.

4 Depois de remover a cobertura traseira do CMT-ED2, ligue os cabos do suporte aos terminais SPEAKER da unidade.

Ligue o cabo correspondente a L (esq.) aos terminais SPEAKER L e o cabo correspondente a R (dir.) aos terminais SPEAKER R.

5 Recoloque a cobertura traseira do CMT-ED2.

6 Com um atilho de arame (fornecido), amarre os cabos que foram ligados à unidade no passo 4. Então amarre todos os cabos (fora o cabo de alimentação) com outro atilho de arame (fornecido).

7 Fixe o painel dianteiro e recoloque a cobertura traseira do subwoofer.

Especificações

(Suporte/Sistema de Subwoofer)

Sistema	Subwoofer passivo
Tipo	Woofers com diâm. de 13 cm
Entrada máxima	25 W + 25 W
Amplitude de frequência	35 - 200 Hz
Corte de frequências altas	200 Hz

Generais	
Dimensões	Aprox. 380 x 940 x 380 mm (larg./alt./prof.)
Peso	11,5 kg

Acessórios fornecidos	
Parafusos	3 x 14 mm (2)
Parafuso de retenção	(1)
Atilhos de arame	(2)

Desenho e especificações sujeitos a alteração sem aviso.

SE

Läs noggrant igenom denna bruksanvisning innan du monterar CMT-ED2/MD1 på stativet och spara den sedan ifall du behöver slå upp något i framtiden.

Detta stativ är specialdesignat för Sony CMT-ED2/MD1. I figurema visas CMT-ED2. Se även bruksanvisningen till CMT-ED2/MD1.

Försiktighetsåtgärder

- Ställ inte apparaten på en lutande yta.
- Om apparaten monteras på stativet så var noga med att antingen montera både höger och vänster högtalare eller ta av båda högtalarna. Om bara den ena högtalaren är monterad finns det risk att apparaten välter och orsakar personskador.
- Kontrollera att apparaten är avstängd innan du börjar göra några anslutningar.
- Kontrollera att alla kablar är ordentligt anslutna för att undvika störningar.
- Om ljudet blir förvrängt när du slår på antingen den dynamiska ljudgeneratorm (DSG) eller den dynamiska basåterkopplingen (DBFB) på apparaten så stäng av respektive funktion.

Montering

1 Montera apparaten på stativet.

- 1 Skruva fast bottenplattan på apparatens undersida med hjälp av de två medföljande skruvarna. Vid montering av CMT-ED2 ska skruvarna dras genom de hål i bottenplattan som är markerade med ②. Vid montering av CMT-MD1 ska skruvarna dras genom de hål i bottenplattan som är markerade med ③.
- 2 Skjut in bottenplattan i stativet. Skruva därefter fast den medföljande stoppskruven genom springan i stativet och in i skruvhålet på bottenplattan. Dra åt stoppskruven så att bottenplattan sitter ordentligt fast i stativet.

Observera

Kontrollera för säkerhets skull att bottenplattan är ordentligt fastsatt i stativet med hjälp av stoppskruven. Annars finns det risk att stativet eller apparaten välter och orsakar personskador när du försöker flytta dem.

2 Montera högtalarna.

Rulla ut ca. 50 cm av högtalarkabeln från sidan på respektive högtalare. Montera sedan högtalare L på vänster sida om apparaten och högtalare R på höger sida om apparaten.

3 Ta av det bakre locket på subwoofern och anslut högtalarkablarna till subwooferuttagen på stativet.

Anslut högtalarkabeln från högtalare L till L-subwooferuttagen och högtalarkabeln från högtalare R till R-subwooferuttagen.

4 Ta av det bakre locket på CMT-ED2 och anslut kablarna från stativet till SPEAKER-uttagen på apparaten.

Anslut L-kabeln till SPEAKER L-uttagen och R-kabeln till SPEAKER R-uttagen.

5 Sätt på det bakre locket på CMT-ED2 igen.

6 Fäst ihop de kablar som anslöts till apparaten i steg 4 med ett clips (medföljer). Fäst sedan ihop alla kablarna (utom nätkabeln) med ytterligare ett clips (medföljer).

7 Sätt på den främre panelen och sätt tillbaka det bakre locket på subwoofern.

Tekniska data

(Stativ/subwoofersystem)

System	
Typ	Passiv subwoofer
Högtalarelement	Woofers: 13 cm diam.
Maximal ineffekt	25 W + 25 W
Frekvensomfång	35 - 200 Hz
Delningsfrekvens för höga frekvenser	200 Hz

Allmänt	
Ytermått	Ca. 380 x 940 x 380 mm (b/h/d)
Vikt	11,5 kg

Medföljande tillbehör	
	3 x 14 mm skruvar (2)
	Stoppskruv (1)
	Clips (2)

Rätt till ändringar förbehålles.

CT

Free Manuals Download Website

<http://myh66.com>

<http://usermanuals.us>

<http://www.somanuals.com>

<http://www.4manuals.cc>

<http://www.manual-lib.com>

<http://www.404manual.com>

<http://www.luxmanual.com>

<http://aubethermostatmanual.com>

Golf course search by state

<http://golfingnear.com>

Email search by domain

<http://emailbydomain.com>

Auto manuals search

<http://auto.somanuals.com>

TV manuals search

<http://tv.somanuals.com>