

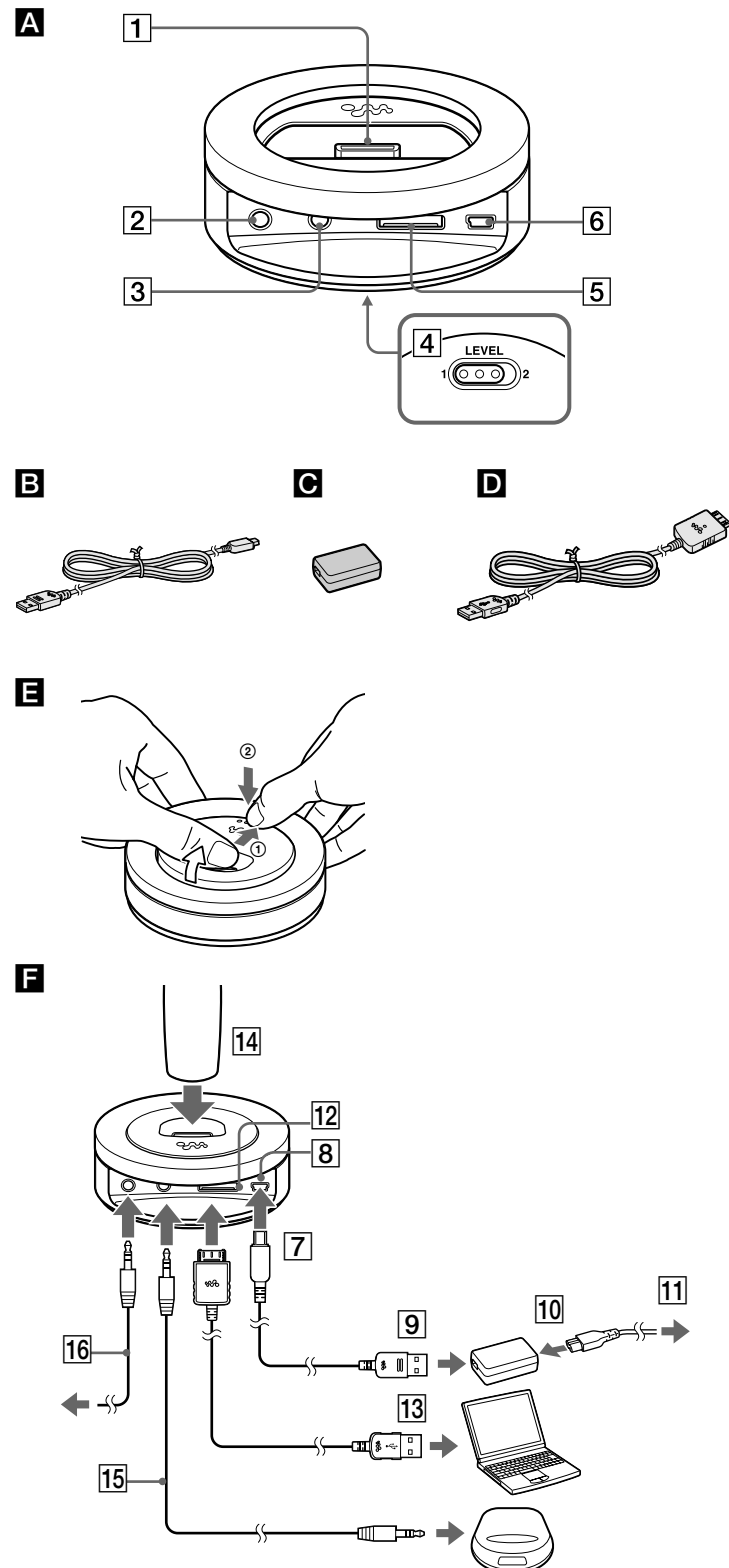
Cradle

Operating Instructions / Mode d'emploi



BCR-NWU3

© 2006 Sony Corporation Printed in China

**WARNING**

To reduce the risk of fire or electric shock, do not expose this apparatus to rain or moisture.

Do not install the appliance in a confined space, such as a bookcase or built-in cabinet.

To reduce the risk of fire, do not cover the ventilation of the apparatus with newspapers, tablecloths, curtains, etc. And do not place lighted candles on the apparatus.

To reduce the risk of fire or electric shock, do not place objects filled with liquids, such as vases, on the apparatus.


Connect the AC power adaptor to an easily accessible AC outlet. Should you notice an abnormality in the AC power adaptor, disconnect it from the AC outlet immediately.

For Customers in the USA

This device complies with Part 15 of the FCC Rules. Operation is subject to the following two conditions: (1) this device may not cause harmful interference, and (2) this device must accept any interference received, including interference that may cause undesired operation.

You are cautioned that any changes or modifications not expressly approved in this manual could void your authority to operate this equipment.


For Customers in Russia**Для покупателей в России**

 Этот знак относится только к адаптеру переменного тока.


Базовый блок

Изготовитель: Сони Корпорейшн
Адрес: 1-7-1 Конан,
Минато-ку, Токио 108-0075, Япония
Страна-производитель: Китай

Disposal of Old Electrical & Electronic Equipment (Applicable in the European Union and other European countries with separate collection systems)

 This symbol on the product or on its packaging indicates that this product shall not be treated as household waste. Instead it shall be handed over to the applicable collection point for the recycling of electrical and electronic equipment. By ensuring this product is disposed of correctly, you will help prevent potential negative consequences for the environment and human health, which could otherwise be caused by inappropriate waste handling of this product.

The recycling of materials will help to conserve natural resources. For more detailed information about recycling of this product, please contact your local Civic Office, your household waste disposal service or the shop where you purchased the product.

 The validity of the CE marking is restricted to only those countries where it is legally enforced, mainly in the countries EEA (European Economic Area).

For customers in the USA

Use "LIMITED WARRANTY" card warranted by Sony Electronics Inc.

For customers in Canada

Use "Consumer 1 Year Warranty" card warranted by Sony of Canada Ltd.

Note on installation

If you use the unit in a place subject to static or electromagnetic energy, a track's transferred data may be corrupted. This may prevent successful transferring authorization on your computer.

Notes on use

- Do not subject the unit to:
 - Extreme heat or cold
 - High humidity
 - Strong magnetic fields
 - Direct sunlight (for extended periods)
 - Dust, dirt, or sand
 - Vibration
 - Mechanical shock
- Do not set the unit on an unstable surface as it may fall, causing injury or damage.
- Do not drop the unit.
- Unplug the AC adaptor from the AC outlet if the unit is not to be used for an extended period. Disconnect the power cord by the plug, never the cord itself.
- Be sure that nothing metallic comes into contact with the metal parts of this unit as a short circuit may occur and the unit may be damaged.
- Do not operate the unit if it has a damaged cord, or if it has been dropped or damaged.
- Always keep the metal contacts clean.
- Do not disassemble or modify the unit.
- While the unit is in use, it gets warm. This is normal.
- Keep the unit away from TV or AM receivers, as it may disturb reception.

Cleaning

Clean the unit with a soft, dry cloth, or a soft cloth lightly moistened with a mild detergent solution. Do not use any type of solvent, such as alcohol or benzene, which may damage the finish.

Preparation**Checking the supplied accessories**

- Cradle (1) (A)
- DC charging cord (1) (B)
- AC adaptor (C)
- AC power cord

Checking other components

- Walkman
 - For details about series Walkman units supported by the cradle, visit:
 - USA: <http://www.sony.com/walkmansupport/>
 - Canada: <http://www.sony.ca/ElectronicsSupport/>
 - Europe: <http://www.sonydigital-link.com/DNA/>
 - China: <http://service.sony.com.cn/KB/>
 - Taiwan: <http://www.twsupport.css.ap.sony.com/>
 - Korea: <http://scs.sony.co.kr/walkman/>
 - Other countries or areas: <http://www.css.ap.sony.com/>
 - Attachment for a Walkman *
 - USB cable * (D)
- * The USB cable is required to connect the cradle to your computer. The USB cable is supplied with the Walkman.

Installing the attachment

When you use the cradle, fit the attachment supplied with your Walkman. To install the attachment, fit the two tabs near the logo into the holes on the cradle first, then push the opposite side down into the cradle. To remove the attachment, push strongly the concave part of attachment toward the rear of the cradle (1), then push strongly the area indicated by the mark (ooo) from above (2). (E)

Note

The shape of the attachment may be different, depending on your Walkman model.

Parts and controls

Refer to Illustration A.

- 1 WM-PORT* connector for Walkman: To connect a Walkman to the cradle.
- 2 AUDIO OUT jack: Outputs a line-level signal to a device such as an active speaker, using an optional audio cable.
- 3 AUDIO IN jack: Accepts a line-level signal from a music player, such as a CD player, using an optional audio cable.
- 4 LEVEL switch: Sets the recording level.
 - LEVEL[1](recording with the normal volume level): To record from the line out jack or headphone jack of a device such as a portable music player.
 - LEVEL[2](recording with the volume lowered): To record from the line out jack of a device that has a high sound output level, such as a component audio system.
 (Using LEVEL[1] in this case may result in distortion of the audio signal.)
- 5 WM-PORT jack for a computer: To connect the cradle to your computer using the USB cable (supplied with the Walkman).
 - Note**
 - If a device other than a computer is to be connected, refer to the operating instructions supplied with the device.
- 6 DC IN jack: To connect the cradle to the AC adaptor (supplied) using the DC charging cord to charge the Walkman.

* WM-PORT is a dedicated multiple connector for connecting accessories to your Walkman.

Charging a Walkman

Refer to Illustration E.

- 1 Connect the smaller terminal (7) of the DC charging cord (supplied) to the DC IN jack (8) of the cradle.
- 2 Connect the larger terminal (9) of the DC charging cord to the AC adaptor (supplied).
- 3 Connect the AC power cord (supplied) to the AC adaptor (10).
- 4 Connect the AC power cord to the wall outlet (11).
- 5 Attach the Walkman to the WM-PORT connector on the top of the cradle (14).

Charging starts. Charging time will vary, depending on the model of the Walkman. For details, refer to the Operation Guide of the Walkman.

Notes

- Place the Walkman firmly into the cradle.
- Do not connect anything to the AUDIO OUT jack of the cradle if you listen to songs using the headphones of the Walkman while charging. Otherwise, no sound is output from the headphone jack of the Walkman.

Connecting to a computer

Refer to Illustration F.

- 1 Connect the WM-PORT of the USB cable (supplied with the Walkman) to the WM-PORT on the back of the cradle (12).
- 2 Connect the other end of the USB cable to your computer (13).
- 3 Attach the Walkman to the cradle (14).

Notes

- Place the Walkman firmly into the cradle.
- If the cradle is connected to a wall outlet, the Walkman will be charged from the wall outlet.
- Even if the cradle is not connected to a wall outlet, the Walkman can be charged via the USB cable. If the cradle is connected to a laptop computer which is not connected to a wall outlet, the Walkman will deplete the battery of the laptop computer.
- A Walkman will not be recognized by a computer if the cradle is connected to the computer by the DC charging cord.
- If the Walkman is disconnected from the cradle while data is being transferred from the computer, attach the Walkman to the cradle and transfer the data again.
- Do not disconnect the USB cable, DC charging cord and AC power cord while transferring data from the computer; otherwise the data transfer will be interrupted. If this occurs, detach the Walkman from the cradle, and transfer the data after attaching the Walkman to the cradle again.

Recording to a Walkman

Refer to Illustration F.

By connecting a music player, such as a CD player, to the AUDIO IN jack of the cradle by an optional audio cable (15), you can record to the Walkman* attached to the cradle.

* Models that have a WM-PORT and recording functions only

- 1 Connect the music player to the AUDIO IN jack of the cradle with a suitable audio cable (sold separately).
- 2 Attach the Walkman to the cradle.

The recording procedure will vary depending on the model of the Walkman. For details, see the Operation Guide of the Walkman.

Hint

Sound levels during recording can be changed by setting the LEVEL switch. For details, refer to "LEVEL switch" under "Parts and controls".

Note

If the audio cable is connected to the AUDIO OUT jack, sound during recording is output from an audio output device, such as an active speaker. If nothing is output to the AUDIO OUT jack, sound during recording is output from the headphone jack of the Walkman.

Connecting to a device such as a speaker

Refer to Illustration F.

Using an optional audio cable (16), you can connect the cradle to a device that outputs audio, such as an active speaker. Be sure to turn off all devices before connecting them.

- 1 Connect the device to the AUDIO OUT jack of the cradle with a suitable audio cable (sold separately).
- 2 Attach the Walkman to the cradle.
- 3 Start playback of the Walkman.

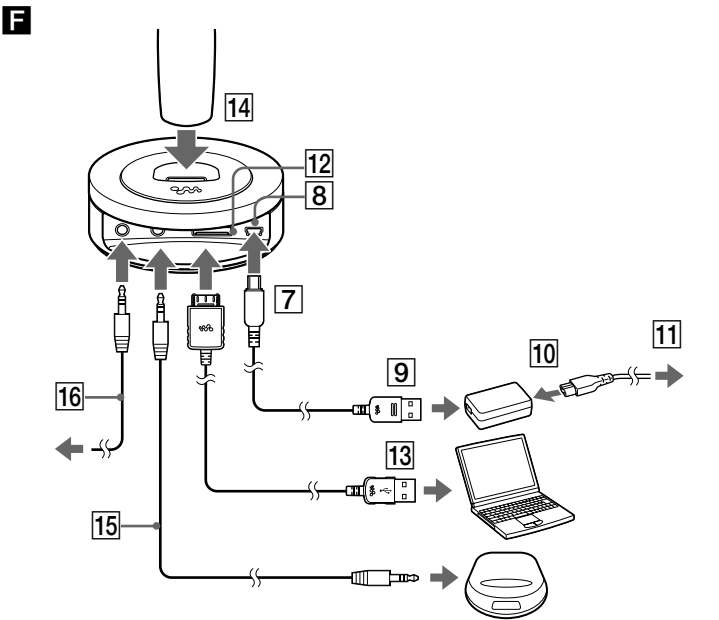
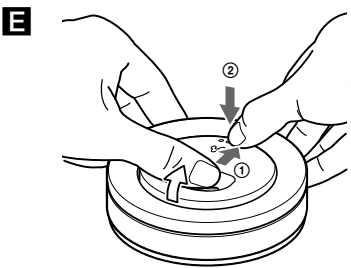
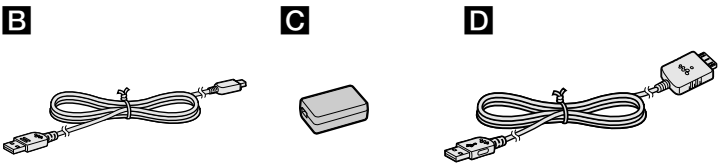
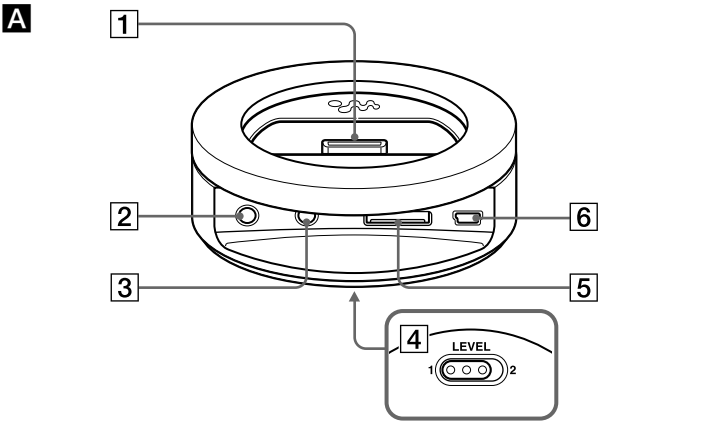
Notes

- Connect the audio cable before starting playback on or recording to the Walkman. If you connect it after starting playback, sound may not be output from the AUDIO OUT jack. If this occurs, detach the Walkman from the cradle, and start playback after attaching the Walkman to the cradle again.
- While the cradle is connected to the computer, sound may not be output from the AUDIO OUT jack of the cradle. If this occurs, disconnect the USB cable from the computer.
- Sound from the computer is not output from the AUDIO OUT jack of the cradle.
- While the cradle is connected to an audio output device, no sound is output from the headphone jack of the Walkman.
- If the recording level of audio data played back on the Walkman is too high, the output sound quality from the Walkman via the cradle to a device, such as an active speaker, may not meet the user customized settings, e.g., "Equalizer" etc.
- If you use a Walkman with a built-in FM tuner, you may not be able to hear the FM broadcast, or reception may be lowered substantially.

Specifications

Terminals	WM-PORT connector (22 pin) (For Walkman) WM-PORT jack (22 pin) (For a computer) AUDIO OUT (Stereo mini, 10kΩ) AUDIO IN (Stereo mini), DC IN 5V
Switch settings	LEVEL 1/2
AC adaptor	DC 5V

"WALKMAN" and "WALKMAN" logo are registered trademarks of Sony Corporation.



Français

AVERTISSEMENT

Afin de réduire les risques d'incendie ou de choc électrique, n'exposez pas cet appareil à la pluie ni à l'humidité.


N'installez pas l'appareil dans un espace confiné comme dans une bibliothèque ou un meuble encastré.


Pour réduire les risques d'incendie, ne couvrez pas les orifices d'aération de l'appareil avec des journaux, nappes, rideaux, etc. Ne placez pas non plus de bougies allumées sur l'appareil.

Pour réduire les risques d'incendie ou d'électrocution, ne placez pas de récipients remplis de liquides (vases, etc.) sur l'appareil.

Branchez l'adaptateur secteur à une prise secteur aisément accessible. Si vous remarquez que l'adaptateur secteur ne convient pas, débranchez-le immédiatement de la prise.

Traitement des appareils électriques et électroniques en fin de vie (Applicable dans les pays de l'Union Européenne et aux autres pays européens disposant de systèmes de collecte sélective)

 Ce symbole, apposé sur le produit ou sur son emballage, indique que ce produit ne doit pas être traité avec les déchets ménagers. Il doit être remis à un point de collecte approprié pour le recyclage des équipements électriques et électroniques. En s'assurant que ce produit est bien mis au rebut de manière appropriée, vous aiderez à prévenir les conséquences négatives potentielles pour l'environnement et la santé humaine. Le recyclage des matériaux aidera à préserver les ressources naturelles. Pour toute information supplémentaire au sujet du recyclage de ce produit, vous pouvez contacter votre municipalité, votre déchetterie ou le magasin où vous avez acheté le produit.

 La validité de la marque CE est limitée aux pays où elle est légalement en application, notamment dans les pays de l'EEE (Espace économique européen).

Pour les clients aux Etats-Unis

Utilisez la carte de garantie limitée fournie par Sony Electronics Inc.

Pour les clients au Canada

Utilisez la carte de garantie de 1 an fournie par Sony of Canada Ltd.

Remarque sur l'installation

Si vous utilisez l'appareil dans un endroit soumis à un rayonnement statique ou électromagnétique, les données transférées d'une plage risquent d'être corrompues. Le transfert de ces données sur votre ordinateur pourrait alors ne pas être autorisé.

Remarques concernant l'utilisation

- Ne placez pas l'appareil à des endroits :
 - Extrêmement chauds ou froids
 - Extrêmement humides
 - Soumis à des champs magnétiques
 - Exposés au rayonnement direct du soleil (pendant des durées prolongées)
 - Sales, poussiéreux, sablonneux
 - Soumis à des vibrations
 - Soumis à des chocs mécaniques
- N'installez pas l'appareil sur une surface instable, car il pourrait chuter et risquerait d'être endommagé ou de provoquer des blessures.
- Ne laissez pas tomber l'appareil.
- Débranchez l'adaptateur secteur de la prise murale si vous prévoyez de ne pas utiliser l'appareil pendant une période prolongée. Débranchez le cordon d'alimentation en tirant sur la fiche et non pas sur le cordon.
- Veillez à ce qu'aucun objet métallique n'entre en contact avec les pièces métalliques de cet appareil, car cela pourrait provoquer un court-circuit et endommager l'appareil.
- Cessez d'utiliser l'appareil si le cordon d'alimentation est détérioré ou si l'appareil est tombé ou endommagé.
- Gardez toujours les contacts métalliques bien propres.
- Ne démontez pas et ne transformez pas l'appareil.
- Pendant son fonctionnement, une augmentation de la chaleur de l'appareil est normale.
- Afin d'éviter toute interférence avec vos téléviseurs ou appareils radio, gardez l'appareil éloigné de ceux-ci.

Nettoyage

Nettoyez l'appareil avec un chiffon doux et sec ou un chiffon légèrement humidifié à l'aide d'une solution détergente neutre. N'utilisez aucun type de solvant comme de l'alcool ou du benzène qui risque d'abîmer la finition du boîtier.

Préparation

Vérification des accessoires fournis

- Station d'accueil (1) **(A)**
- Cordon de charge CC (1) **(B)**
- Adaptateur secteur **(C)**
- Cordon d'alimentation secteur

Vérification des autres composants

- Walkman
 - Pour en savoir plus sur les séries de Walkman compatibles avec cette station d'accueil, consultez nos sites aux adresses suivantes :
 - Etats-Unis : http://www.sony.com/walkmansupport/
 - Canada : http://fr.sony.ca/ElectronicsSupport/
 - Europe : http://www.sonydigital-link.com/DNA/
 - Chine : http://service.sony.com.cn/KB/
 - Taiwan : http://www.twsupport.css.ap.sony.com/
 - Corée : http://scs.sony.co.kr/walkman/
 - Autres pays ou régions : http://www.css.ap.sony.com/
 - Adaptateur pour Walkman*
 - Câble USB* **(D)**

* Le câble USB est nécessaire pour raccorder la station d'accueil à votre ordinateur. Le câble USB est fourni avec le Walkman.

Installation de l'adaptateur

Lorsque vous utilisez la station d'accueil, vous devez installer l'adaptateur fourni avec votre Walkman.

Pour installer l'adaptateur, introduisez les deux languettes qui se trouvent à côté du logo dans les orifices situés sur la station d'accueil, puis appuyez sur la face opposée pour l'enfoncer dans la station d'accueil.

Pour retirer l'adaptateur, poussez fort la partie incurvée de l'adaptateur vers l'arrière de la station d'accueil **(1)**, puis appuyez avec force sur la partie repérée par le symbole (○○○) **(2)**. **(E)**

Remarque

Selon le modèle de Walkman, la forme de l'adaptateur peut varier.

Pièces et commandes

Reportez-vous à l'illustration **A**.

(1) Connecteur WM-PORT* pour Walkman : Pour raccorder un Walkman à la station d'accueil.

(2) Prise AUDIO OUT : Pour envoyer un signal de ligne vers un appareil, comme un haut-parleur actif, à l'aide d'un câble audio en option.

(3) Prise AUDIO IN : Pour recevoir un signal de ligne d'un lecteur de musique, comme un lecteur de CD, à l'aide d'un câble audio en option.

(4) Commutateur LEVEL : Pour régler le niveau d'enregistrement.

LEVEL[1] (enregistrement avec un volume normal) : Pour enregistrer à partir de la prise de sortie ou de la prise écouteurs d'un appareil tel qu'un lecteur de musique portable.

LEVEL[2] (enregistrement avec le volume baissé) : Pour enregistrer à partir de la prise de sortie d'un appareil ayant un niveau de sortie sonore puissant, telle qu'une chaîne hi-fi.

(L'utilisation du réglage LEVEL[1] dans ce cas risque de déformer le signal audio.)

(5) Prise WM-PORT pour ordinateur : Pour raccorder la station d'accueil à votre ordinateur à l'aide du câble USB (fourni avec le Walkman).

Remarque

Si vous souhaitez raccorder un appareil autre qu'un ordinateur, reportez-vous au mode d'emploi de cet appareil.

(6) Prise DC IN : Pour raccorder la station d'accueil à l'adaptateur secteur (fourni) à l'aide du cordon de charge CC et charger le Walkman.

* Le WM-PORT est un connecteur multiple dédié, qui permet de raccorder des accessoires à votre Walkman.

Charge du Walkman

Reportez-vous à l'illustration **F**.

1 Raccordez la petite borne **(7)** du cordon de charge CC (fourni) à la prise DC IN **(8)** de la station d'accueil.

2 Raccordez la borne large **(9)** du cordon de charge CC à l'adaptateur secteur (fourni).

3 Raccordez le cordon d'alimentation secteur (fourni) à l'adaptateur secteur **(10)**.

4 Raccordez le cordon d'alimentation secteur à la prise murale **(11)**.

5 Fixez le Walkman au connecteur WM-PORT situé sur la station d'accueil **(14)**.

La charge commence. Le temps de charge varie selon le modèle de Walkman. Pour plus d'informations, reportez-vous au Guide d'utilisation du Walkman.

Remarques

- Positionnez correctement le Walkman sur la station d'accueil.
- Pendant la charge, ne raccordez aucun appareil à la prise AUDIO OUT de la station d'accueil si vous écoutez de la musique avec les écouteurs du Walkman. Sinon, aucun son ne sera émis par la prise écouteurs du Walkman.

Raccordement à un ordinateur

Reportez-vous à l'illustration **F**.

1 Raccordez le port WM-PORT du câble USB (fourni avec le Walkman) au port WM-PORT situé à l'arrière de la station d'accueil **(12)**.

2 Raccordez l'autre extrémité du câble USB à votre ordinateur **(13)**.

3 Fixez le Walkman sur la station d'accueil **(14)**.

Remarques

- Positionnez correctement le Walkman sur la station d'accueil.
- Si la station d'accueil est raccordée à une prise murale, le Walkman est alors chargé par cette prise murale.
- Le Walkman peut être chargé à l'aide du câble USB même si la station d'accueil n'est pas branchée sur une prise murale. Si la station d'accueil est raccordée à un ordinateur portable non branché sur une prise murale, le Walkman consommera la batterie de l'ordinateur portable.

- Le Walkman n'est pas reconnu par l'ordinateur si la station d'accueil est raccordée à l'ordinateur à l'aide du cordon de charge CC.
- Si le Walkman est déconnecté de la station d'accueil pendant le transfert des données depuis l'ordinateur, repositionnez-le correctement et recommencez le transfert des données.
- Ne débranchez pas le câble USB, le cordon de charge CC ou le cordon d'alimentation secteur pendant le transfert des données depuis l'ordinateur, car celui-ci sera interrompu. Si cela se produit, retirez le Walkman de la station d'accueil et transférez les données une fois le Walkman remis en place sur la station d'accueil.

Enregistrement sur le Walkman

Reportez-vous à l'illustration **F**.

Pour enregistrer des données audio sur le Walkman*, positionnez-le sur la station d'accueil et raccordez un lecteur de musique, comme un lecteur de CD, à la prise AUDIO IN de la station d'accueil à l'aide d'un câble audio en option **(15)**.

* Modèles équipés d'un port WM-PORT et de fonctions d'enregistrement uniquement

1 Raccordez le lecteur de musique à la prise AUDIO IN de la station d'accueil à l'aide d'un câble audio adapté (vendu séparément).

2 Positionnez le Walkman sur la station d'accueil.

La procédure d'enregistrement varie selon le modèle de Walkman. Pour plus d'informations, reportez-vous au Guide d'utilisation du Walkman.

 **Conseil**

Les niveaux sonores d'enregistrement peuvent être modifiés à l'aide du commutateur LEVEL. Pour plus d'informations, reportez-vous à « Commutateur LEVEL » dans la section « Pièces et commandes ».

Remarque

Si le câble audio est raccordé à la prise AUDIO OUT, le son est émis pendant l'enregistrement par un appareil de sortie audio, comme un haut-parleur actif. Si aucun câble n'est raccordé à la prise AUDIO OUT, le son est émis pendant l'enregistrement par la prise écouteur du Walkman.

Raccordement à un appareil de type haut-parleur

Reportez-vous à l'illustration **F**.

Vous pouvez raccorder un appareil de sortie audio, comme un haut-parleur actif, à la station d'accueil en utilisant un câble audio en option **(16)**. Avant tout raccordement, veillez à mettre les appareils hors tension.

1 Raccordez l'appareil à la prise AUDIO OUT de la station d'accueil à l'aide d'un câble audio adapté (vendu séparément).

2 Positionnez le Walkman sur la station d'accueil.

3 Démarrez la lecture du Walkman.

Remarques

- Raccordez le câble audio avant de démarrer la lecture ou l'enregistrement sur le Walkman. Si vous le raccordez une fois la lecture démarrée, le son ne sera pas émis par la prise AUDIO OUT. Pour y remédier, retirez le Walkman de la station d'accueil et démarrez la lecture une fois le Walkman remis en place sur la station d'accueil.
- Lorsque la station d'accueil est raccordée à l'ordinateur, le son ne peut pas être émis par la prise AUDIO OUT de la station d'accueil. Pour y remédier, déconnectez le câble USB de l'ordinateur.
- Le son de l'ordinateur ne peut pas être émis par la prise AUDIO OUT de la station d'accueil.
- Lorsque la station d'accueil est raccordée à un appareil audio, aucun son n'est émis par la prise écouteurs du Walkman.
- Si le niveau d'enregistrement des données audio lues sur le Walkman est trop élevé, la qualité sonore diffusée par le Walkman vers un appareil de type haut-parleur actif via la station d'accueil risque de ne pas répondre aux paramètres personnalisés par l'utilisateur, comme « Equalizer », etc.
- Si vous utilisez un Walkman avec un tuner FM intégré, il est possible que la station FM ne soit pas audible ou que la réception soit considérablement dégradée.

Spécifications

Bornes	Connecteur WM-PORT (22 broches) (pour Walkman) Prise WM-PORT (22 broches) (pour ordinateur) AUDIO OUT (mini stéréo, 10 kΩ) AUDIO IN (mini stéréo), DC IN 5V
Réglages du commutateur	LEVEL 1/2
Adaptateur secteur	DC 5 V

« WALKMAN » et le logo « WALKMAN » sont des marques déposées de Sony Corporation.

Free Manuals Download Website

<http://myh66.com>

<http://usermanuals.us>

<http://www.somanuals.com>

<http://www.4manuals.cc>

<http://www.manual-lib.com>

<http://www.404manual.com>

<http://www.luxmanual.com>

<http://aubethermostatmanual.com>

Golf course search by state

<http://golfingnear.com>

Email search by domain

<http://emailbydomain.com>

Auto manuals search

<http://auto.somanuals.com>

TV manuals search

<http://tv.somanuals.com>