

Radio Cassette Player

Operating Instructions

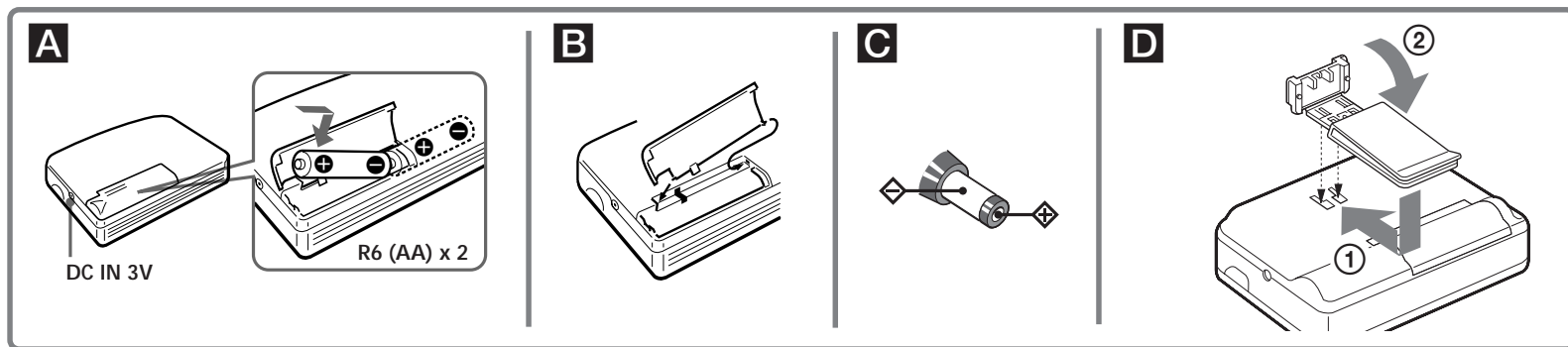
Mode d'emploi

WALKMAN

WALKMAN is a registered trademark of Sony Corporation.
WALKMAN est une marque déposée de Sony Corporation.

WM-FX455/FX453/FX451

Sony Corporation ©1998 Printed in Malaysia



English

SAFETY NOTES ON THE UNIT

WARNING

- To prevent fire or shock hazard, do not expose the unit to rain or moisture.
- Do not use headphones/earphones while driving, cycling, or operating any motorized vehicle. It may create a traffic hazard and is illegal in some areas. It can also be potentially dangerous to play your headphones/earphones at high volume while walking, especially at pedestrian crossings. You should exercise extreme caution or discontinue use in potentially hazardous situations.
- To prevent shock hazards, never open the unit while it is connected to the power source.

CAUTION

- Do not use headphones/earphones at high volume. Hearing experts advise against continuous, loud and extended play. If you experience a ringing in your ears, reduce volume or discontinue use.
- Keep the volume at a moderate level. This will allow you to hear outside sounds and to be considerate to the people around you.

SAFETY NOTES ON POWER SOURCES

To avoid battery leakage, fire, damage, explosion, etc., follow the descriptions below.

DANGER

- Do not carry the dry batteries with coins or other metallic objects. It can generate heat if the positive and negative terminals of the batteries are accidentally contacted by a metallic object.

WARNING

- Use only the recommended AC power adaptor (not supplied). Check also the local voltage to avoid a short circuit to the AC power adaptor.
- To disconnect the AC power adaptor, only use the plug and not the cable.
- Do not charge a dry battery.
- Check the \oplus and \ominus on the batteries, and be sure to insert them like the illustration in this manual.

CAUTION

- When you are not going to use your Walkman for a long time, remove the batteries to prevent damage from battery leakage and corrosion.

About This Manual

The instructions in this manual are for WM-FX455, WM-FX453 and WM-FX451. Before you start reading, check your model number. WM-FX455 is the model used for illustration purposes. Any differences in operation are clearly indicated in the text, for example, "FX455 only".

Precautions

- Do not leave the unit in a location near heat sources, or in a place subject to direct sunlight, excessive dust or sand, moisture, rain, mechanical shock, or in a car with its windows closed.
- Do not wind the headphones/earphones cord around the unit. The buttons may be kept pressed, causing unnecessary battery usage.
- Do not use cassettes longer than 90 minutes except for long continuous playback.
- If the unit has not been used for a long time, set it in the playback mode to warm it up for a few minutes before inserting a cassette.
- For cleaning the case, use a soft cloth slightly moistened with mild detergent solution. Do not use alcohol, benzine or thinner.

If you have any questions or problem concerning your Walkman, please consult your nearest Sony dealer.

Preparations

To Insert batteries **A**

Battery life (approximate hours) (EIAJ*)

FX455/FX453	Sony alkaline LR6 (SG)	Sony R6P (SR)
playback	22	7
radio	33	13

FX451	Sony alkaline LR6 (SG)	Sony R6P (SR)
playback	24	7.5
radio	33	13

* Measured value by the standard of EIAJ (Electronic Industries Association of Japan). (Using a Sony HF series cassette tape)

Notes

- Replace both batteries while the E indication appears in the display; otherwise all the memories will be canceled.
- The battery life may shorten depending on the operation of the unit.
- For maximum performance we recommend that you use alkaline batteries.
- If the battery compartment lid comes off, attach it as shown in fig. **B**.

To use external power

- For house current: Connect AC-E30HG AC power adaptor (not supplied) to the DC IN 3V jack. The polarity of the plug is as shown in fig. **C**.
- Specifications for AC-E30HG varies for each area. Check your local voltage and the shape of plug before purchasing.

To use the belt clip **D**

When using headphones/earphones

Wear the "L" marked side to the left ear and the "R" marked side to the right ear.

Troubleshooting

The volume is not turned up.

- AVLS is set to LIMIT.

The sound is unstable or no audio.

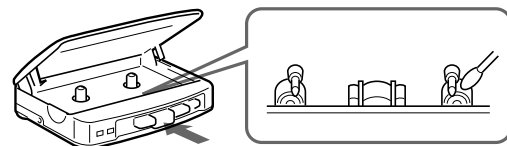
- Insert two R6 (size AA) batteries properly.
- Replace all batteries if they are weak.

The display shows incorrect information

- The display may show incorrect information or the preset stations may not be recalled correctly when you use the unit for the first time, or when you have left the unit without batteries for a long time. In these cases, remove the batteries, and wait until the display disappears. Then insert batteries and turn the unit on again. The preset stations and the current time will be canceled. Reset these functions again.

Poor tape playback quality.

- Dirty head. Clean the head and tape path with a cotton swab slightly moistened with cleaning fluid or alcohol.



- Clean the headphones/earphones plug.

Specifications

- Frequency range**
FM: 65.0-74, 87.5-108 MHz (Eastern Europe)
87.5-108MHz (Other countries)
AM: 530-1710 kHz (North, Central and South America)
531-1602kHz (Other countries)
- Power requirements**
3V DC batteries R6 (AA) x 2/External DC 3V power sources
- Dimensions**
112.5 x 87.3 x 35.2 mm (4 1/2 x 3 1/2 x 1 7/16 inches) (w/h/d) incl. projecting parts and controls
- Mass**
Approx. 155g (5.5 oz)
Approx. 235g (8.3 oz) incl. batteries and a cassette
- Supplied accessories**
Stereo headphones or Stereo earphones (1)/Belt clip (1)

Design and specifications are subject to change without notice.

Français

A pleine puissance, l'écoute prolongée du baladeur peut endommager l'oreille de l'utilisateur.

CONSEILS DE SÉCURITÉ POUR L'APPAREIL

AVERTISSEMENT

- Afin d'éviter tout risque d'incendie ou de choc électrique, ne pas exposer cet appareil à la pluie ni à l'humidité.
- N'écoutez pas avec un casque ou des écouteurs pendant la conduite d'une voiture, d'un vélo ou de tout véhicule motorisé. Cela peut être dangereux et c'est en outre interdit dans certains pays. Il peut être également dangereux d'écouter par le casque ou les écouteurs à volume élevé tout en marchant, spécialement aux croisements. Soyez toujours extrêmement prudent et cessez d'écouter par le casque ou les écouteurs dans les situations présentant des risques d'accident.
- Afin d'éviter tout risque de choc électrique, ne jamais ouvrir le coffret quand l'appareil est raccordé à l'alimentation secteur.

ATTENTION

- Évitez d'écouter par le casque ou les écouteurs à volume élevé. Les spécialistes de l'audition déconseillent une écoute continue à volume trop élevé. Si vous percevez un sifflement dans les oreilles, mieux vaut réduire le volume ou cesser d'écouter par le casque ou les écouteurs.
- Maintenez un volume modéré d'écoute. Vous pourrez ainsi entendre les sons extérieurs et ne gênez pas les personnes qui vous entourent.

REMARQUES SUR LES SOURCES D'ALIMENTATION

Afin d'éviter les risques de fuite d'électrolyte, d'incendie, d'endommagement, d'explosion et autres, veuillez vous conformer aux recommandations suivantes.

DANGER

- Ne pas transporter des piles sèches avec des pièces de monnaie ou d'autres objets métalliques. La mise en contact des bornes positive et négative d'une pile par un objet métallique peut générer de la chaleur.

AVERTISSEMENT

- Utilisez seulement l'adaptateur d'alimentation secteur recommandé (non fourni), à l'exclusion de tout autre. Vérifiez aussi la tension locale avant d'utiliser l'adaptateur secteur, afin d'éviter les courts-circuits.
- Pour débrancher l'adaptateur secteur, tirez sur la fiche et non pas sur le cordon.
- Ne rechargez pas une pile sèche.
- Vérifiez les pôles \oplus et \ominus des piles, et insérez les piles correctement, comme indiqué sur l'illustration de ce mode d'emploi.

ATTENTION

- Si le Walkman ne doit pas être utilisé pendant un certain temps, enlevez les piles pour éviter tout dommage causé par une fuite d'électrolyte ou par la corrosion.

A propos de ce manuel

Les instructions de ce manuel sont pour les WM-FX455, WM-FX453 et WM-FX451. Avant de les lire, vérifiez le numéro de votre modèle. Les illustrations représentent le WM-FX455 et toute différence de fonctionnement est clairement indiquée dans le texte, par exemple "FX455 seulement".

Precautions

- Ne pas laisser l'appareil près d'une source de chaleur, dans un endroit exposé au soleil, à une poussière intense, au sable, à l'humidité, à la pluie, à des chocs mécaniques, ni dans une voiture aux fenêtres closes.
- Ne pas enrouler le cordon du casque ou des écouteurs autour de l'appareil. Les touches pourraient être enclenchées, ayant pour effet une usure inutile des piles.
- Ne pas utiliser de cassettes de plus de 90 minutes sauf pour une lecture de longue durée.
- Si l'appareil n'a pas été utilisé pendant longtemps, mettez-le en mode de lecture pendant quelques minutes pour le chauffer avant d'insérer une cassette.
- Pour nettoyer le coffret, utilisez un chiffon doux, légèrement imprégné d'une solution détergente neutre. Ne pas utiliser d'alcool, de benzine ni de diluant.

Pour toute question ou problème au sujet de ce Walkman, veuillez contacter votre revendeur Sony.

Préparatifs

Pour insérer les piles **A**

Autonomie des piles (approximative en heures) (EIAJ*)

FX455/FX453	Alcalines Sony LR6 (SG)	Sony R6P (SR)
Lecture	22	7
Radio	33	13

FX451	Alcalines Sony LR6 (SG)	Sony R6P (SR)
Lecture	24	7,5
Radio	33	13

* Valeur mesurée selon les normes EIAJ (Association des industries électroniques du Japon), quand une cassette Sony de la série HF est utilisée.

Remarques

- Remplacez les deux piles quand l'indicateur E apparaît, sinon les préréglages seront effacés.
- L'autonomie de la batterie peut diminuer en fonction de l'utilisation de l'appareil.
- Pour une écoute optimale, il est conseillé d'utiliser des piles alcalines.
- Si le logement des piles se détache, rattachez-le comme indiqué sur la fig. **B**.

Pour utiliser une source externe

- Courant secteur: Raccordez l'adaptateur secteur AC-E30HG (non fourni) à la prise DC IN 3V. La polarité de la fiche est indiquée sur la fig. **C**.
- Les spécifications de l'adaptateur AC-E30HG varient selon les régions. Vérifiez la tension du courant secteur local et la forme de la fiche avant l'achat.

Pour utiliser l'attache de ceinture **D**

Quand vous utilisez un casque ou des écouteurs

Mettez le côté marqué "L" sur l'oreille gauche et le côté marqué "R" sur l'oreille droite.

Guide de dépannage

Le volume ne peut pas être augmenté.

- AVLS est réglé sur LIMIT.

Le son est instable ou pas de son.

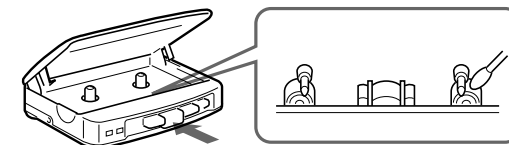
- Insérez correctement les deux R6 (piles AA).
- Remplacez les deux piles si elles sont faibles.

Des informations incorrectes sont affichées

- Des informations incorrectes peuvent être affichées ou les stations préréglées peuvent ne pas être rappelées la première fois que vous utilisez l'appareil, ou si vous l'avez laissé longtemps sans piles. Dans ce cas, enlevez les piles et attendez que l'affichage disparaisse. Insérez ensuite les piles et allumez l'appareil. Les stations préréglées et l'heure seront effacées et vous devrez refaire ces réglages.

Mauvaise reproduction des cassettes.

- La tête est sale. Nettoyez-la ainsi que le passage de la bande avec un coton-tige légèrement imprégné d'un liquide de nettoyage ou d'alcool.



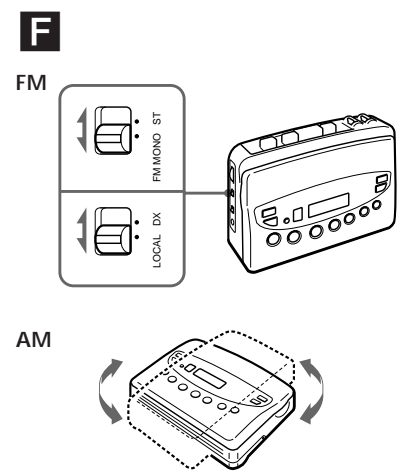
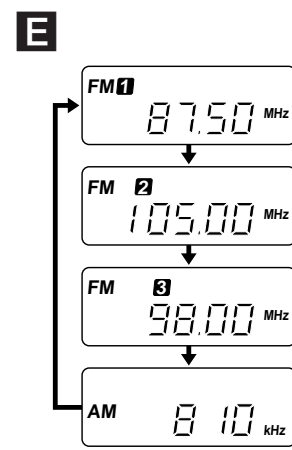
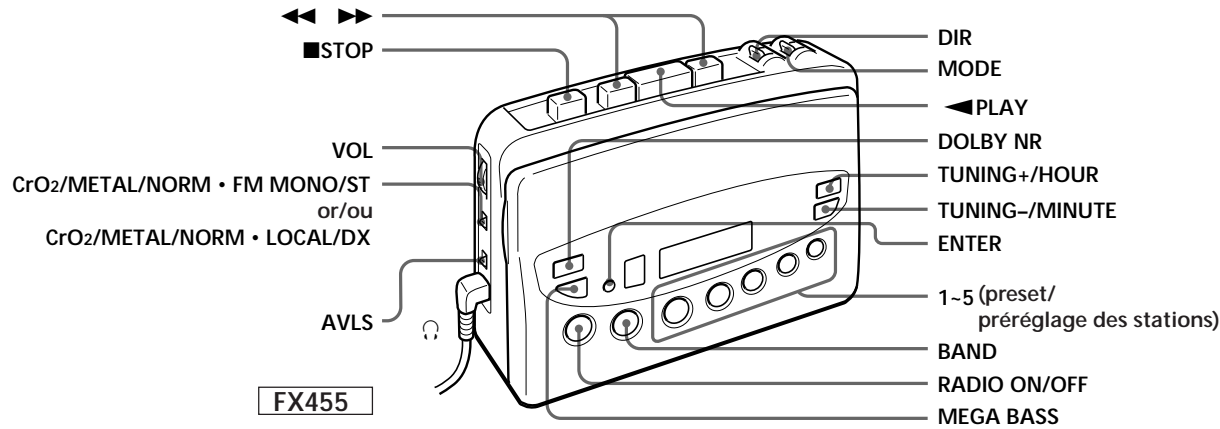
- Nettoyez la fiche du casque ou des écouteurs.

Spécifications

- Plage de fréquences**
FM: 65.0-74, 87.5-108 MHz (Europe de l'Est)
87.5-108 MHz (Autres pays)
AM: 530-1710 kHz (Amérique du Nord, Centrale et du Sud)
531-1602 kHz (Autres pays)
- Alimentation**
CC 3 V avec 2 piles R6 (AA)/Sources d'alimentation externe CC 3 V
- Dimensions hors tout**
112,5 x 87,3 x 35,2 mm (4 1/2 x 3 1/2 x 1 7/16 po.) (l/h/p)
- Poids**
Env. 155 g (5,5 on.)
Env. 235g (8,3 on.) avec les piles et une cassette
- Accessoires fournis**
Casque stéréo ou Ecouteurs stéréo (1)/Attache de ceinture (1)
- Pour les utilisateurs en France (FX451 seulement)**
En cas de remplacement du casque/écouteurs, référez-vous au modèle de casques/écouteurs adaptés à votre appareil et indiqué ci-dessous.
MDR-023

La conception et les spécifications peuvent être modifiées sans préavis.

Location of parts and controls Emplacement des éléments et nom des commandes



English

Setting the clock

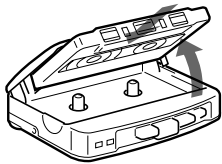
- 1 Press ENTER.
The hour and minute digits flash.
- 2 Press HOUR and MINUTE until you set the time within 10 seconds of flashing.
- 3 Press ENTER.
The clock starts.

Tip

The clock varies between a 24-hour system and 12-hour system depending on the area.

Playing a tape

- 1 Select NORM or CrO₂/METAL to match the tape type.
- 2 Insert a cassette.



- 3 Press ◀ PLAY.

To	Press
Stop playback	■ STOP
Fast-forward or rewind the tape*	◀◀ or ▶▶

*Notes on fast-forward and rewind

- Check tape direction and choose ◀◀ or ▶▶ accordingly.
- If you leave the unit after the tape has been wound or rewound, the batteries will be consumed rapidly. Be sure to press ■ STOP.

To limit the maximum volume automatically

Set AVLS (Automatic Volume Limiter System) to LIMIT. The maximum volume is kept down to protect your ears without degrading the sound quality, even if you turn the volume up. To cancel the AVLS function, set AVLS to NORM.

Tips

- To switch the playback side, set DIR to ◀ or ▶.
- To select the direction of the tape, set MODE to ↷ to play both sides of the tape once, or ↶ to play both sides repeatedly.
- FX455/FX453 only: To emphasize deep bass sound, press MEGA BASS and "MEGA BASS" will appear during radio and tape operations. To cancel the MEGA BASS function, press MEGA BASS again.
- FX455 only: To listen to a tape recorded with the Dolby* NR system, press DOLBY NR and "D" will appear during tape operations. To cancel the DOLBY NR function, press DOLBY NR again.

* Dolby noise reduction manufactured under license from Dolby Laboratories Licensing Corporation. "DOLBY" and the double-D symbol are trademarks of Dolby Laboratories Licensing Corporation.

Notes

- When you set AVLS to LIMIT:
- the MEGA BASS effect is reduced (FX455/FX453 only).
- turn down the volume, if the bass-boosted sound becomes distorted or unstable.
- Do not open the cassette holder while the tape is running.

Listening to the radio

- 1 Press RADIO ON/OFF.
- 2 Press BAND to select the band you want (FM1, FM2, FM3 or AM).
Each time you press the button, the display changes .
- 3 Press TUNING +/- to tune the station you want.

To turn off the radio

Press RADIO ON/OFF.

To tune the station quickly

Hold down TUNING +/- in step 3. The frequency digits change quickly. When you release the button scanning begins and automatically stops when it receives a station.

To improve broadcast reception

For FM, extend the headphones/earphones cord or adjust FM MONO/ST or LOCAL/DX.
For AM, reorient the unit itself.

Note

If the broadcast becomes noisy when a cassette with a metallic shell or label is inserted, remove the cassette.

To preset radio stations

You can store radio stations into the unit's memory. You can preset up to 20 radio stations, 5 for each band.

- 1 Tune to the station you want.
- 2 Press hold 1-5 buttons for more than 2 seconds.
The display flashes twice with a beep sound, the station is preset.
If a station is already stored, the new station replaces the old one.

To play the preset radio stations

Press BAND to select the band, and then press 1-5 buttons to tune in a stored station.

To listen to the radio abroad (Excluding models for Europe and Saudi Arabia)

The frequency range differs depending on the area. If you listen to the radio in an area of different frequency range, change the area indication in the display.

- 1 Turn on the radio and press ENTER for about 3 seconds to flash the display.
- 2 Press BAND for about 3 seconds while the display is flashing and then the "U" area indication flashes. While the "U" area indication is flashing, press BAND to change the area indication. Each press of the BAND changes the area indication (eg. "E" → "U" → "E"...) ("U": U.S.A., Canada, and South America, "E": Europe and other countries).
- 3 Choose either the "U" or "E" area indication and then press ENTER to set the area indication.

Notes

- If you change the frequency range, all the preset stations will be canceled.
- For "U" area indication, the clock is on a 12-hour system.
- For "E" area indication, the clock is on a 24-hour system.

Français

Réglage de l'heure

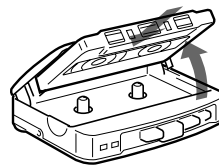
- 1 Appuyez sur ENTER.
L'heure et les minutes clignotent.
- 2 Appuyez sur HOUR et MINUTE pour régler l'heure ou les minutes pendant les 10 secondes de clignotement.
- 3 Appuyez sur ENTER.
L'horloge se met en marche.

Conseil

L'horloge utilise un cycle de 24 heures ou de 12 heures selon la zone choisie.

Lecture d'une cassette

- 1 Sélectionnez NORM or CrO₂/METAL en fonction du type de cassette.
- 2 Insérez une cassette.



- 3 Appuyez sur ◀ PLAY.

Pour	Appuyez sur
Arrêter la lecture	■ STOP
Avancer ou rembobiner la bande*	◀◀ ou ▶▶

*Remarques sur l'avance rapide et le rembobinage

- Vérifiez le sens de défilement de la bande et choisissez ◀◀ ou ▶▶ en conséquence.
- Si vous n'arrêtez pas l'appareil après avoir avancé ou rembobiné la bande, les piles s'épuiseront rapidement. Veillez à appuyer sur ■ STOP.

Pour limiter automatiquement le volume maximal

Réglez AVLS (système de limitation automatique du volume) sur LIMIT. Le volume maximal sera maintenu à un niveau modéré sans dégradation de la qualité sonore pour vous protéger l'ouïe, même si vous essayez de l'augmenter. Pour désactiver la fonction AVLS, réglez AVLS sur NORM.

Conseils

- Pour changer de face de lecture, réglez DIR sur ◀ ou ▶.
- Pour sélectionner le sens de défilement de la cassette, réglez MODE sur ↷ pour écouter les deux faces une fois, ou sur ↶ pour écouter de façon répétée les deux faces.
- FX455/FX453 seulement: Pour accentuer les graves, appuyez sur MEGA BASS. "MEGA BASS" apparaîtra quand vous écoulez la radio ou une cassette. Pour annuler la fonction MEGA BASS, appuyez une nouvelle fois sur cette touche.
- FX455 seulement: Pour écouter une cassette enregistrée avec le réducteur de bruit Dolby*, appuyez sur DOLBY NR. L'indicateur "D" apparaîtra quand vous écoulez une cassette. Pour annuler la fonction DOLBY, appuyez une nouvelle fois sur cette touche.

* Réduction de bruit Dolby fabriquée sous licence de Dolby Laboratories Licensing Corporation. DOLBY et le symbole double-D sont des marques de Dolby Laboratories Licensing Corporation.

Remarques

- Quand vous réglez AVLS sur LIMIT:
- l'effet MEGA BASS est réduit (FX455/FX453 seulement).
- réduisez le volume si l'amplification du grave provoque de la distorsion ou une instabilité du son.
- Ne pas ouvrir le logement de la cassette quand la bande défile.

Ecoute de la radio

- 1 Appuyez sur RADIO ON/OFF.
- 2 Appuyez sur BAND pour sélectionner la gamme que vous voulez (FM1, FM2, FM3 ou AM).
A chaque pression sur la touche, l'affichage change .
- 3 Appuyez sur TUNING +/- pour accorder la station souhaitée.

Pour éteindre la radio

Appuyez sur RADIO ON/OFF.

Pour accorder rapidement une station

Appuyez en continu sur TUNING +/- à l'étape 3. Les chiffres de la fréquence changent plus rapidement. Quand vous relâchez la touche, le balayage commence et s'arrête automatiquement quand une station est reçue.

Pour améliorer la réception radio

Pour la réception FM, déployez le cordon du casque ou d'écouteurs ou réglez FM MONO/ST ou LOCAL/DX.

Pour la réception AM, réorientez l'appareil proprement dit.

Remarque

Si la réception radio est parasitée quand une cassette avec boîtier ou étiquette métallique est insérée, enlevez la cassette.

Pour préregler des stations radio

Vous pouvez préregler en tout 20 stations radio en mémoire, soit 5 sur chaque gamme.

- 1 Accordez la station souhaitée.
- 2 Appuyez pendant plus de 2 secondes sur une touche 1-5.
L'affichage clignote deux fois et un bip est audible quand la station est préreglée.
Si une station était déjà préreglée, elle est remplacée par la nouvelle.

Pour écouter les stations radio préreglées

Appuyez sur BAND pour sélectionner la gamme, puis sur une touche 1-5 pour accorder une station.

Pour écouter la radio à l'étranger (sauf modèles pour l'Europe et l'Arabie Saoudite)

La plage de fréquences change selon la zone sélectionnée. Si vous écoutez la radio dans une zone où la plage de fréquences est différente, changez l'indication de zone sur l'afficheur.

- 1 Allumez la radio et appuyez sur ENTER pendant 3 secondes environ de sorte que l'afficheur clignote.
- 2 Appuyez sur BAND pendant 3 secondes quand l'afficheur clignote. L'indication de zone "U" se met à clignoter. Quand l'indication de zone "U" clignote, appuyez sur BAND pour changer d'indication de zone. A chaque pression de BAND, l'indication change, par exemple "E" → "U" → "E"... ("U": Etats-Unis, Canada et Amérique du Sud, "E": Europe et autres pays).
- 3 Choisissez l'indication "U" ou "E", puis appuyez sur ENTER pour valider votre sélection.

Remarques

- Lorsque vous changez la plage de fréquences, toutes les stations préreglées sont annulées.
- Dans la zone "U", l'horloge a un cycle de 12 heures.
- Dans la zone "E", l'horloge a un cycle de 24 heures.

Free Manuals Download Website

<http://myh66.com>

<http://usermanuals.us>

<http://www.somanuals.com>

<http://www.4manuals.cc>

<http://www.manual-lib.com>

<http://www.404manual.com>

<http://www.luxmanual.com>

<http://aubethermostatmanual.com>

Golf course search by state

<http://golfingnear.com>

Email search by domain

<http://emailbydomain.com>

Auto manuals search

<http://auto.somanuals.com>

TV manuals search

<http://tv.somanuals.com>