

# Digital Input/Output Board

---

## 設置説明書

Installation Instructions

Manual d'installation

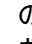
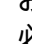
Installationsanleitung

Istruzioni per l'installazione

お買い上げいただきありがとうございます。



電気製品は、安全のための注意事項を守らないと、火災や人身事故になることがあります。

- ご使用にあたっては、デジタルビデオカセットレコーダー本体に付属の取り扱い説明書の「安全のために」と「警告」、「注意」をよくお読みください。お読みになったあとは、いつでも見られるところに必ず保管してください。
- 本基板の取り付けは、必ずお買い上げ店またはソニーのサービス窓口にご依頼ください。



## DSBK-1501

## For the customers in the USA

This equipment has been tested and found to comply with the limits for a Class A digital device, pursuant to Part 15 of the FCC Rules. These limits are designed to provide reasonable protection against harmful interference when the equipment is operated in a commercial environment. This equipment generates, uses, and can radiate radio frequency energy and, if not installed and used in accordance with the instruction manual, may cause harmful interference to radio communications. Operation of this equipment in a residential area is likely to cause harmful interference in which case the user will be required to correct the interference at his own expense.

You are cautioned that any changes or modifications not expressly approved in this manual could void your authority to operate this equipment.

The shielded interface cable recommended in this manual must be used with this equipment in order to comply with the limits for a digital device pursuant to Subpart B of Part 15 of FCC Rules.

This device complies with Part 15 of the FCC Rules. Operation is subject to the following two conditions: (1) This device may not cause harmful interference, and (2) this device must accept any interference received, including interference that may cause undesired operation.

## For the customers in Canada

This Class A digital apparatus complies with Canadian ICES-003.

## For the customers in Europe

This product with the CE marking complies with the EMC Directive (89/336/EEC) issued by the Commission of the European Community.

Compliance with this directive implies conformity to the following European standards:

- EN55103-1: Electromagnetic Interference (Emission)
- EN55103-2: Electromagnetic Susceptibility (Immunity)

This product is intended for use in the following Electromagnetic Environment(s):

E1 (residential), E2 (commercial and light industrial), E3 (urban outdoors) and E4 (controlled EMC environment, ex. TV studio).

## Pour les utilisateurs au Canada

Cet appareil numérique de la classe A est conforme à la norme NMB-003 du Canada.

## Pour les clients européens

Ce produit portant la marque CE est conforme à la Directive sur la compatibilité électromagnétique (EMC) (89/336/CEE) émise par la Commission de la Communauté européenne.

La conformité à cette directive implique la conformité aux normes européennes suivantes:

- EN55103-1: Interférences électromagnétiques (émission)
- EN55103-2: Sensibilité électromagnétique (immunité)

Ce produit est prévu pour être utilisé dans les environnements électromagnétiques suivants:

E1 (résidentiel), E2 (commercial et industrie légère), E3 (urbain extérieur) et E4 (environnement EMC contrôlé ex. studio de télévision).

## Für Kunden in Europa

Dieses Produkt besitzt die CE-Kennzeichnung und erfüllt die EMV-Direktive (89/336/EEC) der EG-Kommission.

Die Erfüllung dieser Direktive bedeutet Konformität für die folgenden Europäischen Normen:

- EN55103-1: Elektromagnetische Interferenz (Emission)
- EN55103-2: Elektromagnetische Empfindlichkeit (Immunität)

Dieses Produkt ist für den Einsatz unter folgenden elektromagnetischen Bedingungen ausgelegt:

E1 (Wohnbereich), E2 (kommerzieller und in beschränktem Maße industrieller Bereich), E3 (Stadtgebiet im Freien) und E4 (kontrollierter EMV-Bereich, z.B. Fernsehstudio).

## Per i clienti in Europa

Questo prodotto recante il marchio CE è conforme alla direttiva sulla compatibilità elettromagnetica (EMC) (89/336/CEE) emessa dalla Commissione della Comunità Europea.

La conformità a questa direttiva implica la conformità alle seguenti normative europee:

- EN55103-1: Interferenza elettromagnetica (Emissione)
- EN55103-2: Sensibilità ai disturbi elettromagnetici (Immunità)

Questo prodotto è destinato all'uso nei seguenti ambienti elettromagnetici:

E1 (residenziali), E2 (commerciali e industriali leggeri), E3 (esterni urbani) e E4 (ambienti EMC controllati, ad esempio studi televisivi).



## お客様へ

以下の「取り付け」の項は、特約店およびソニーのサービス窓口用の説明です。  
お客様がこの説明書に記載された取り付け作業を行うと、火災や、感電やけがな  
どの人身事故につながる可能性があります。  
お客様ご自身では絶対に取り付け作業を行わないでください。

本基板の取り付けは、必ずお買い上げ店またはソニーのサービス窓口にご依頼く  
ださい。

デジタルインプット/アウトプットボード DSBK-1501 はデジタルビデオカセットレコーダー DSR-1500 用のオプション基板です。オプション基板 DSBK-1501 には、取り付け用ネジ3本 (M3 × 6) が付属しています。

DSR-1500 に本基板を取り付けた後の接続や操作については、DSR-1500 の取扱説明書をご覧ください。

The DSBK-1501 Digital Input/Output Board is an optional board for the DSR-1500/1500P Digital Videocassette Recorder.

The DSBK-1501 optional board is provided with three fastening screws (M3 × 6).

Refer to the DSR-1500/1500P Operating Instructions for information on connecting and operating the DSR-1500/1500P fitted with the DSBK-1501.

La carte d'entrée/sortie numérique DSBK-1501 est une carte optionnelle prévue pour le magnétoscope enregistreur numérique DSR-1500/1500P.

La carte optionnelle DSBK-1501 est dotée de trois vis de fixation (M3 × 6). Voir le mode d'emploi du DSR-1500/1500P pour les informations sur le raccordement et le fonctionnement du DSR-1500/1500P équipé de la carte DSBK-1501.

Die Digital-E/A-Karte DSBK-1501 ist eine Option für den Digitalvideorecorder DSR-1500/1500P.

Die optionale Karte verfügt über drei Befestigungsschrauben (M3 × 6). Näheres über Anschluß und Betrieb des DSR-1500/1500P mit installierter DSBK-1501 finden Sie in der Bedienungsanleitung des Videorecorders.

La scheda di ingresso/uscita digitale DSBK-1501 è una scheda opzionale per il videoregistratore digitale DSR-1500/1500P.

La scheda opzionale DSBK-1501 viene fornita con tre viti di fissaggio (M3 × 6).

Per ulteriori informazioni sul collegamento e sull'azionamento del DSR-1500/1500P con montata la scheda DSBK-1501, consultare il Manuale di istruzioni per l'uso del DSR-1500/1550P.

# 取り付け/Installation/Installation/Installation/ Installazione

## Caution

If this option is installed incorrectly, personal injury or damage to peripheral items may occur due to fire, shock, or other accidental circumstances. To avoid such risks, installation should be performed by qualified service personnel.

## Attention

L'installation incorrecte de cette option pourra donner lieu à des blessures personnelles ou bien des dommages à des éléments périphériques suite à un feu, une décharge électrique ou d'autres circonstances accidentelles. Pour éviter de tels risques, faites faire l'installation par un personnel de service qualifié.

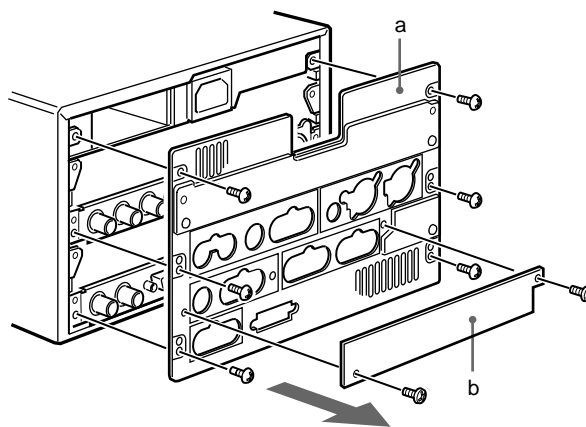
## Vorsicht

Bei falscher Installation dieser Option besteht die Gefahr von Verletzungen bzw. Beschädigung von Peripheriekomponenten durch Brand, Stromschlag oder sonstige Probleme. Überlassen Sie daher Installationsarbeiten ausschließlich qualifiziertem Fachpersonal.

## Cautela

Se questa opzione non viene installata correttamente, si possono verificare lesioni alle persone o danni a unità periferiche dovuti a incendi, scosse elettriche e altri incidenti. Per evitare tali rischi, l'installazione dovrebbe essere eseguita da personale tecnico qualificato.

1



ブランクパネル(b)とリアパネル(a)を外す。

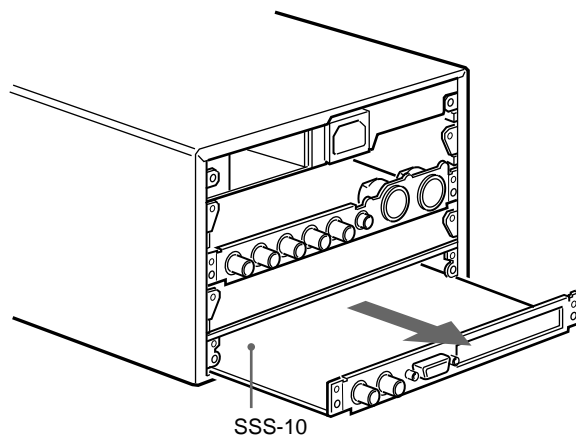
Remove the blanking panel (b) and the rear panel (a).

Retirez la plaque de suppression (b) et le panneau arrière (a).

Nehmen Sie das Abdeckblech (b) und die Rückseite (a) ab.

Rimuovere il pannello di chiusura (b) e il pannello posteriore (a).

2



最下段の基板(SSS-10)を引き出す。

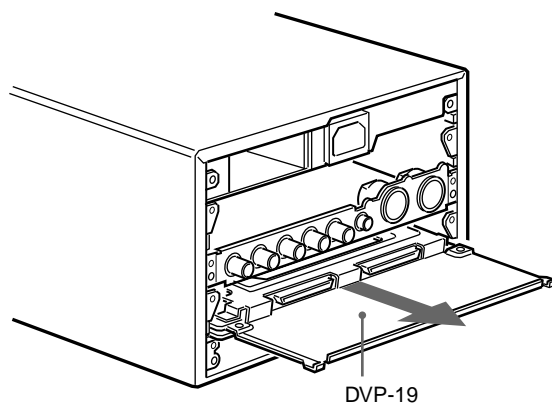
Pull out the lower board (SSS-10).

Retirez la carte inférieure (SSS-10).

Ziehen Sie die unterste Karte (SSS-10) heraus.

Estrarre la scheda inferiore (SSS-10).

3



下から2番目の基板(DVP-19)を引き出す。

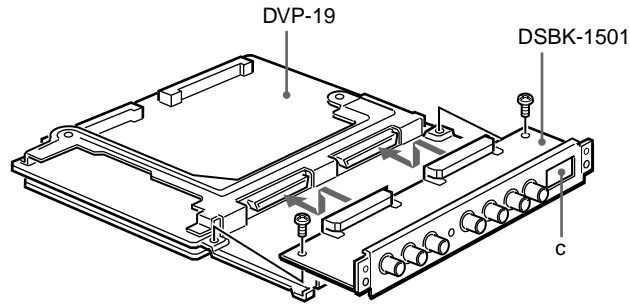
Pull out the second board (DVP-19) from the bottom.

Retirez la seconde carte (DVP-19) à partir du bas.

Ziehen Sie die zweite Karte (DVP-19) von unten heraus.

Estrarre la seconda scheda (DVP-19) dal basso.

## 4



引き出した基板(DVP-19)端部のコネクタにDSBK-1501基板のコネクタをはめ込んでから、DSBK-1501基板をネジ止める。

既にDSBK-1503基板とi.DV IN/OUTコネクタが装着済みの場合は、i.DV IN/OUTコネクタをコネクタアダプターから外しDSBK-1501基板のi.DV IN/OUTコネクタ取り付け部(c)に取り付け直してください。

Plug the connectors on the DSBK-1501 board into the connectors on the edge of the board (DVP-19) you have just pulled out, then fasten the DSBK-1501 board with the screws.

If the DSBK-1503 board and i.DV IN/OUT connector are already installed, remove the i.DV IN/OUT connector from the connector adapter, and refit to the i.DV IN/OUT connector section (c) of the DSBK-1501 board.

Branchez les connecteurs de la carte DSKB-1501 dans le connecteurs à l'extrémité de la carte (DVP-19) que vous venez de retirer, puis fixez la carte DSBK-1501 avec les vis.

Si la carte DSBK-1501 et le connecteur i.DV IN/OUT sont déjà installés, retirez le connecteur i.DV IN/OUT de l'adaptateur de connecteur, et réajustez-le à la section connecteur i.DV IN/OUT (c) de la carte DSBK-1501.

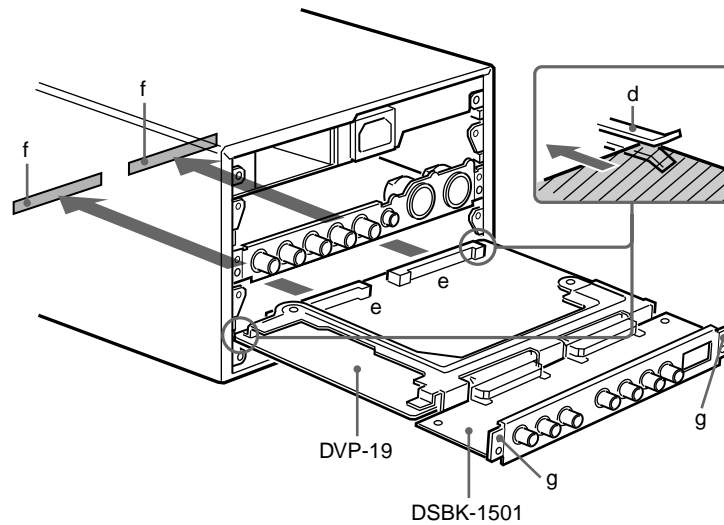
Verbinden Sie die Steckverbinder an Karte DSBK-1501 mit den Steckverbindern an der herausgezogenen Karte (DVP-19). Befestigen Sie dann Karte DSBK-1501 mit den Schrauben.

Sind die Karte DSBK-1503 und der Steckverbinder i.DV IN/OUT bereits installiert, so trennen Sie Steckverbinder i.DV IN/OUT vom Steckverbinderadapter und bringen ihn am Bereich (c) an Karte DSBK-1501 an.

Inserire i connettori che si trovano sulla scheda DSBK-1501 nei connettori situati sul bordo della scheda (DVP-19) appena estratta, quindi fissare la scheda DSBK-1501 con le viti.

Se la scheda DSBK-1503 e il connettore i.DV /IN/OUT sono già stati installati, rimuovere il connettore i.DV /IN/OUT dall'adattore relativo e rimontare la sezione del connettore i.DV /IN/OUT (c) della scheda DSBK-1501.

5



ガイド(d)に合わせてDVP-19基板とDSBK-1501基板を挿入し、DVP-19基板のコネクター(e)を本体のコネクター(f)にはめ込む。このとき、位置決め穴(g)を本体端部のだぼに合わせるようにする。

Insert the DVP-19 board and DSBK-1501 board, aligning them with the guides (d), and plug the connectors (e) of the DVP-19 board into the connectors (f) on the DSR-1500/1500P unit.

At this point, align the positioning holes (g) with the studs at the edge of the unit.

Insérez la carte DVP-19 et la carte DSBK-1501, en les alignant sur les guides (d) et branchez les connecteurs (e) de la carte DVP-19 dans ceux (f) du DSR-1500/1500P.

Alignez alors les trous de positionnement (g) sur les goujons à l'extrémité de l'appareil.

Schieben Sie die Karte DVP-19 und DSBK-1501 in die Führungen (d) und führen Sie sie in den Videorecorder ein. Verbinden Sie die Steckverbinder (e) der Karte DVP-19 mit den Steckverbindern (f) am DSR-1500/1500P.

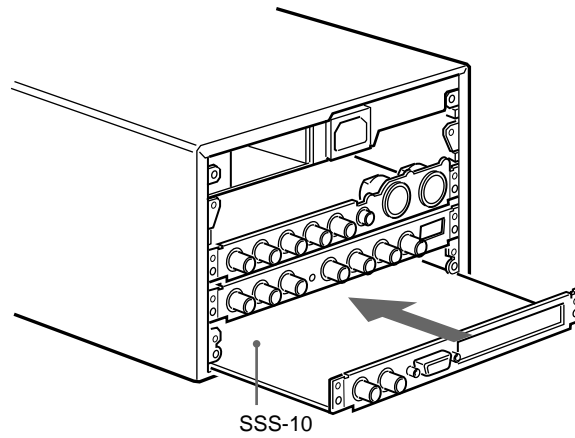
Fluchten Sie nun die Positionieröffnungen (g) mit den Gewindestutzen am Rand des Geräts.

Inserire le schede DVP-19 e DSBK-1501, allineandole con le guide (d) e inserire i connettori (e) che si trovano sulla scheda DVP-19 nei connettori (f) che si trovano sull'unità DSR-1500/1500P.

A questo punto, allineare i fori di posizionamento (g) con i perni che si trovano al bordo dell'unità.



## 6



最下段の基板(SSS-10)を元に戻す。

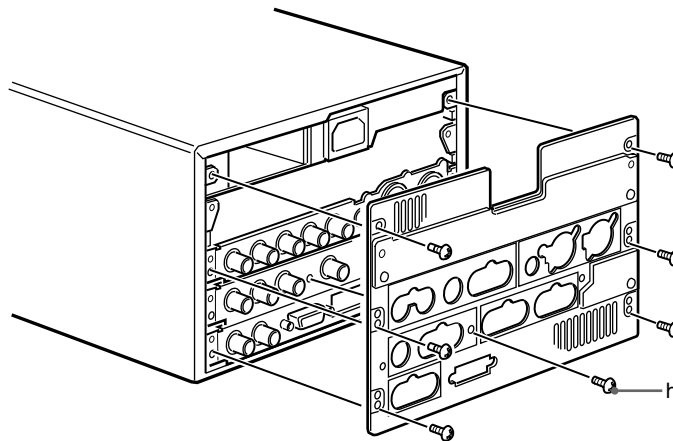
Replace the lower board (SSS-10).

Remettez la carte inférieure (SSS-10) en place.

Setzen Sie die unterste Karte (SSS-10) wieder ein.

Rimettere a posto la scheda inferiore (SSS-10).

## 7



リアパネルを元に戻す。このとき、ネジ(h)も締める。

Replace the rear panel. Fasten the screw (h).

Remettez le panneau arrière en place. Serrez la vis (h).

Bringen Sie die Rückseite an, und ziehen Sie die Schraube (h) an.

Rimettere a posto il pannello posteriore. Serrare le viti (h).





お問い合わせは  
「ソニー業務用製品ご相談窓口のご案内」にある窓口へ

ソニー株式会社 〒141-0001 東京都品川区北品川16-7-35

Sony Corporation

<http://www.world.sony.com/>

Printed in China

## Free Manuals Download Website

<http://myh66.com>

<http://usermanuals.us>

<http://www.somanuals.com>

<http://www.4manuals.cc>

<http://www.manual-lib.com>

<http://www.404manual.com>

<http://www.luxmanual.com>

<http://aubethermostatmanual.com>

Golf course search by state

<http://golfingnear.com>

Email search by domain

<http://emailbydomain.com>

Auto manuals search

<http://auto.somanuals.com>

TV manuals search

<http://tv.somanuals.com>